



**Count on it.**

**Manuale dell'operatore**

**Trattorino Groundsmaster®  
4300-D**

N° del modello 30859—N° di serie 314000001 e superiori

N° del modello 30861—N° di serie 314000001 e superiori



Questo prodotto è conforme a tutte le direttive europee pertinenti; vedere i dettagli nella Dichiarazione di Conformità (DICO) specifica del prodotto, fornita a parte.

## ⚠ AVVERTENZA

### CALIFORNIA Avvertenza norma "Proposition 65"

**Il presente prodotto contiene una o più sostanze chimiche che nello Stato della California sono considerate cancerogene e causa di anomalie congenite o di altre problematiche della riproduzione.**

**I gas di scarico dei motori Diesel e alcuni dei loro elementi costitutivi sono noti allo Stato della California come cancerogeni e responsabili di difetti congeniti ed altri problemi riproduttivi.**

**Importante:** Il motore non è dotato di marmitta parascintille. Utilizzare il motore all'interno di foreste, boschi o su terreni erbosi è una violazione della legge dello Stato della California (sezione 4442 del California Public Resource Code). Altri stati o zone federali possono avere leggi simili.

## Introduzione

Questo è un tosaerba dotato di postazione per l'operatore e lame rotanti, pensato per essere utilizzato da professionisti e operatori del verde in applicazioni commerciali. Il suo scopo principale è quello di tagliare l'erba di parchi, campi sportivi e aree verdi commerciali dopo un taglio accurato. Non è stato progettato per tagliare aree cespugliose, erba e altre piante ai bordi delle strade, né per impieghi in agricoltura.

Leggete attentamente il presente manuale al fine di utilizzare e mantenere correttamente il prodotto ed evitare infortuni e danni. Voi siete responsabili del corretto utilizzo del prodotto, all'insegna della sicurezza.

Potete contattare direttamente Toro su [www.Toro.com](http://www.Toro.com) per avere informazioni su prodotti e accessori, ottenere assistenza nella ricerca di un rivenditore o registrare il vostro prodotto.

Per assistenza, ricambi originali Toro o ulteriori informazioni, rivolgetevi a un Distributore Toro autorizzato o ad un Centro Assistenza Toro, ed abbiate sempre a portata di mano il numero del modello ed il numero di serie del prodotto. I numeri di serie e del modello sono riportati sulla targhetta affissa sulla sinistra del telaio, sotto il poggiatesta. Scrivete i numeri negli spazi previsti.

N° del modello \_\_\_\_\_

N° di serie \_\_\_\_\_

Il sistema di avvertimento adottato dal presente manuale identifica i pericoli potenziali e riporta messaggi di sicurezza, identificati dal simbolo di avvertimento (Figura 1), che segnala un pericolo in grado di provocare infortuni gravi o la morte se non si osservano le precauzioni raccomandate.



Figura 1

1. Simbolo di avvertimento

Per evidenziare le informazioni vengono utilizzate anche altre due parole. **Importante** indica informazioni meccaniche di particolare importanza, e **Nota** evidenzia informazioni generali di particolare rilevanza.

# Indice

Introduzione .....	2	Manutenzione del separatore di condensa .....	37
Sicurezza .....	4	Griglia del tubo di adduzione del carburante .....	38
Norme di sicurezza.....	4	Spurgo dell'aria dagli iniettori di carburante .....	38
Sicurezza del rider Toro.....	6	Manutenzione dell'impianto elettrico .....	39
Livello di potenza acustica .....	7	Revisione della batteria.....	39
Livello di pressione acustica .....	7	Fusibili.....	39
Livello di vibrazione .....	7	Manutenzione del sistema di trazione .....	40
Adesivi di sicurezza e informativi .....	8	Regolazione della trazione per la folle .....	40
Preparazione .....	12	Regolazione della convergenza delle ruote posteriori.....	40
1 Regolazione della pressione dei pneumatici .....	12	Manutenzione dell'impianto di raffreddamento .....	41
2 Regolazione dell'altezza dei gradini .....	12	Rimozione di detriti dall'impianto di raffreddamento .....	41
3 Regolazione della posizione del braccio di comando .....	13	Manutenzione dei freni .....	42
4 Rimozione del materiale d'imballaggio e dei perni di spedizione.....	13	Regolazione dei freni a pedale.....	42
5 Montaggio della zavorra posteriore.....	14	Regolazione del freno di stazionamento .....	42
6 Montaggio del fermo del cofano per la conformità alle norme CE .....	15	Manutenzione della cinghia .....	43
7 Montaggio del fermo acceleratore per la conformità alle norme CE.....	16	Tensione della cinghia dell'alternatore.....	43
Quadro generale del prodotto .....	17	Manutenzione dell'impianto idraulico .....	43
Comandi .....	17	Cambio del fluido idraulico .....	43
Specifiche .....	20	Sostituzione dei filtri idraulici .....	44
Attrezzi/accessori .....	20	Verifica dei flessibili e dei tubi idraulici .....	44
Funzionamento .....	20	Modifica delle impostazioni di controbilancia- mento .....	45
Controllo del livello dell'olio motore.....	20	Fori di controllo dell'impianto idraulico .....	45
Verifica dell'impianto di raffreddamento .....	21	Rimessaggio .....	46
Rifornimento di carburante.....	22	Preparazione del trattorino .....	46
Controllo del fluido idraulico .....	23	Preparazione del motore.....	46
Verifica della coppia di serraggio dei dadi delle ruote.....	24		
Spurgo dell'impianto di alimentazione .....	24		
Avviamento e spegnimento del motore .....	25		
Spinta o traino della macchina .....	26		
Punti di sollevamento.....	26		
Punti di attacco .....	26		
Interpretazione della spia diagnostica .....	27		
Display Diagnostic Ace .....	27		
Verifica dei microinterruttori di sicurezza.....	27		
Funzioni dell'elettrovalvola idraulica.....	29		
Suggerimenti .....	29		
Manutenzione .....	31		
Programma di manutenzione raccomandato .....	31		
Lista di controllo della manutenzione quotidiana.....	32		
Tabella della cadenza di manutenzione.....	33		
Lubrificazione .....	33		
Ingrassaggio di cuscinetti e boccole .....	33		
Manutenzione del motore .....	35		
Revisione del filtro dell'aria .....	35		
Revisione dell'olio motore e del filtro .....	36		
Regolazione dell'acceleratore.....	36		
Manutenzione del sistema di alimentazione .....	37		
Spurgo del serbatoio del carburante.....	37		
Controllate i tubi di alimentazione e i raccordi .....	37		

# Sicurezza

Quando è provvista di zavorra posteriore, questa macchina soddisfa o supera i requisiti delle norme CEN EN 836:1997, ISO 5395:1990 ed ANSI B71.4-2004 vigenti alla data della produzione. Vedere la sezione sul Montaggio della zavorra posteriore, nel presente manuale.

L'errato utilizzo o manutenzione da parte dell'operatore o del proprietario possono provocare incidenti. Per ridurre il rischio di infortuni, rispettate le seguenti norme di sicurezza e fate sempre attenzione al simbolo di allarme, che indica **Attenzione**, **Avvertenza** o **Pericolo** – “norme di sicurezza”. Il mancato rispetto delle istruzioni può provocare infortuni o la morte.

## Norme di sicurezza

Le seguenti istruzioni sono state adattate dalle norme CEN EN 836:1997, ISO 5395:1990 ed ANSI B71.4-2012.

### Addestramento

- Leggete attentamente il manuale dell'operatore e gli altri stampati relativi all'addestramento. Acquisite dimestichezza con i comandi, gli adesivi di sicurezza e il corretto utilizzo della macchina.
- Non permettete mai a bambini o a persone che non abbiano una perfetta conoscenza delle presenti istruzioni di utilizzare il tosaerba o di effettuarne la manutenzione. Le normative locali possono imporre limiti all'età dell'operatore.
- Non tosate in prossimità di altre persone, soprattutto bambini, o di animali da compagnia.
- Ricordate sempre che l'operatore o utilizzatore è responsabile di incidenti o pericoli occorsi ad altre persone o alla loro proprietà.
- Non trasportate passeggeri.
- Tutti i conducenti e i meccanici devono mirare a ottenere una formazione professionale e pratica. Il proprietario è responsabile dell'addestramento degli operatori. Tale formazione dovrà evidenziare:
  - la necessità di attenzione e concentrazione quando si lavora su rider;
  - il controllo del rider che scivola su un terreno in pendenza non verrà recuperato azionando il freno. I motivi principali della perdita di controllo sono:
    - ◇ presa insufficiente delle ruote;
    - ◇ velocità troppo elevata;
    - ◇ azione frenante inadeguata;
    - ◇ tipo di macchina inadatto al compito da eseguire;
    - ◇ mancanza di consapevolezza degli effetti delle condizioni del terreno, soprattutto dei pendii;

◇ traino e distribuzione del carico errati.

- Il proprietario/operatore può impedire che si verifichino incidenti o infortuni a se stesso, a terzi e alle cose, e ne è responsabile.

## Manipolazione sicura dei carburanti

- Per evitare lesioni personali o danni alle cose, prestate la massima cautela quando manipolate la benzina. La benzina è estremamente infiammabile e i vapori sono esplosivi.
- Spegnete sigarette, sigari, pipa e altre fonti di accensione.
- Utilizzate soltanto taniche per carburanti approvate.
- Non togliete mai il tappo del carburante né aggiungete carburante mentre il motore è in funzione.
- Fate raffreddare il motore prima di eseguire il rifornimento di carburante.
- Non fate mai rifornimento di carburante in luoghi chiusi.
- Non depositate mai la macchina o la tanica del carburante in presenza di fiamme libere, scintille o spie, come vicino a uno scaldabagno o altre apparecchiature.
- Non riempite mai le taniche all'interno di un veicolo o sul pianale di un camion o di un rimorchio con rivestimento di plastica. Prima del rabbocco, posizionate sempre le taniche sul pavimento, lontano dal veicolo.
- Scaricate l'attrezzatura dall'autocarro o dal rimorchio ed effettuate il rifornimento da terra. Qualora ciò non sia possibile, rabboccate l'attrezzatura con un contenitore portatile, anziché con una normale pompa del carburante.
- Tenete sempre l'ugello a contatto con il bordo del serbatoio del carburante o con il foro della tanica finché non sia stato completato il rifornimento. Non utilizzate una pistola con il grilletto bloccato per l'erogazione automatica continua.
- Se vi siete sporcati gli indumenti con il carburante, cambiatevi immediatamente.
- Non riempite eccessivamente il serbatoio del carburante. Riposizionate il tappo del carburante e serrate bene.

## Preparazione

- Durante il lavoro indossate sempre calzature pesanti, pantaloni lunghi, casco, occhiali di protezione e auricolari adatti. Capelli lunghi, abiti svolazzanti e gioielli possono impigliarsi nelle parti mobili. Non usate mai la macchina a piedi nudi o in sandali.
- Ispezionate attentamente l'area in cui deve essere utilizzata l'apparecchiatura, e sgomberatela da oggetti che possano venire raccolti e scagliati dalla macchina.
- Sostituite le marmitte di scarico e i silenziatori difettosi.
- Esaminate il terreno per determinare quali accessori e quali attrezzi siano necessari per eseguire il lavoro in

modo corretto e sicuro. Usate soltanto accessori e attrezzi approvati dal produttore.

- Controllate che i comandi dell'operatore, gli interruttori di sicurezza e le protezioni siano collegati e correttamente funzionanti. Se non funzionano correttamente, non azionate la macchina.

## Funzionamento

- Non azionate il motore in un locale chiuso in cui possano raccogliersi i fumi tossici dell'ossido di carbonio.
- Tosate solamente alla luce del giorno o con illuminazione artificiale adeguata.
- Prima di cercare di avviare il motore, disinnestate tutte le frizioni dell'accessorio con lame, mettete il cambio in folle e inserite il freno di stazionamento.
- Ricordate che non esistono pendenze sicure. L'utilizzo su pendii erbosi richiede un'attenzione particolare. Per cautelarvi dal ribaltamento:
  - evitate partenze e frenate brusche procedendo in salita o in discesa;
  - mantenete bassa la velocità della macchina quando procedete in pendenza o eseguite curve a stretto raggio;
  - prestate attenzione a protuberanze del terreno, buche e altri ostacoli nascosti;
  - Non curvate bruscamente, ed eseguite le retromarce con prudenza;
  - utilizzate i contrappesi o le zavorre per le ruote come indicato nel manuale dell'operatore.
- Prestate attenzione a fosse e ad altri pericoli nascosti.
- Prestate attenzione al traffico quando attraversate o procedete nei pressi di una strada.
- Arrestate la rotazione delle lame prima di attraversare superfici non erbose.
- Quando utilizzate degli accessori, non dirigete mai lo scarico del materiale verso terzi e non consentite ad alcuno di avvicinarsi alla macchina durante il lavoro.
- Non azionate mai la macchina con schermi o ripari difettosi, o senza i dispositivi di protezione montati. Verificate che tutti gli interruttori di sicurezza a interblocchi siano collegati, regolati, e funzionino correttamente.
- Non modificate la taratura del regolatore del motore e non fate superare al motore i regimi previsti. Il motore che funziona a velocità eccessiva può aumentare il rischio di infortuni.
- Prima di scendere dalla postazione di guida:
  - fermate la macchina su terreno pianeggiante;
  - disinnestate la presa di forza e abbassate al suolo l'attrezzatura;
  - mettete il cambio in folle e inserite il freno di stazionamento;

- spegnete il motore e togliete la chiave di accensione.
- Disinserite la trasmissione agli accessori durante i trasferimenti e quando la macchina non viene utilizzata.
- Spegnete il motore e disinserite la trasmissione all'accessorio:
  - prima del rifornimento di carburante;
  - prima di togliere il cesto (o i cesti) di raccolta;
  - prima di regolare l'altezza, a meno che la regolazione non possa essere eseguita dalla postazione di guida;
  - prima di pulire intasamenti;
  - prima di controllare, pulire o eseguire interventi sul tosaerba;
  - dopo avere urtato un corpo estraneo, o in caso di vibrazioni anomale. Ispezionate il tosaerba per rilevare eventuali danni, ed effettuate le riparazioni necessarie prima di riavviare l'accessorio.
- Riducete la regolazione dell'acceleratore durante il tempo di arresto del motore e, se il motore è dotato di valvola di intercettazione, spegnete l'afflusso di carburante al termine del lavoro.
- Tenete mani e piedi a distanza dagli apparati di taglio.
- Prima di fare marcia indietro, guardate indietro e in basso, assicurandovi che il percorso sia libero.
- Rallentate e fate attenzione quando eseguite curve o attraversate strade e marciapiedi.
- Non utilizzate il tosaerba se siete sotto l'effetto di alcol o droga.
- I lampi possono causare lesioni gravi o morte. Se, mentre vi trovate sull'area di lavoro, vedete lampi o udite tuoni, non utilizzate la macchina; cercate invece un riparo.
- Prestate la massima attenzione durante il carico e lo scarico della macchina da un rimorchio o da un autocarro.
- Prestate la massima attenzione quando vi avvicinate a curve cieche, cespugli, alberi o altri oggetti che possano impedire la vista.

## Manutenzione e rimessaggio

- Mantenete adeguatamente serrati tutti i dadi, i bulloni e le viti, per assicurarvi che le apparecchiature funzionino nelle migliori condizioni di sicurezza.
- Non tenete la macchina con carburante nel serbatoio all'interno di edifici, dove i vapori della benzina possano raggiungere fiamme libere o scintille.
- Lasciate raffreddare il motore prima del rimessaggio al chiuso.
- Per ridurre il rischio d'incendio, mantenete motore, silenziatore/marmitta di scarico, vano batteria e zona di conservazione del carburante esenti da erba, foglie ed eccessi di grasso.
- Mantenete tutte le parti in buone condizioni operative, tutti i componenti metallici e i raccordi idraulici ben

serrati. Sostituite i componenti e gli adesivi usurati o danneggiati.

- Dovendo scaricare il serbatoio del carburante, eseguite l'operazione all'aperto.
- Durante la messa a punto della macchina fate attenzione a non intrappolare le dita tra le lame in movimento e le parti fisse della macchina.
- Disinnestate gli organi di trasmissione e abbassate gli apparati di taglio, inserite il freno di stazionamento, spegnete il motore e togliete la chiave di accensione. Attendete l'arresto di ogni movimento prima di eseguire interventi di regolazione, pulizia o riparazione.
- Per prevenire gli incendi, eliminate l'erba e i detriti dagli apparati di taglio, dagli organi di trasmissione, dai silenziatori/marmitte e dal motore. Tergete l'olio e il carburante versati.
- Quando necessario, utilizzate cavalletti metallici per supportare i componenti.
- Scaricate con cautela la pressione dai componenti che hanno accumulato energia.
- Scollegate la batteria prima di ogni intervento di riparazione. Scollegate prima il morsetto negativo, per ultimo quello positivo. Ricollegate prima il morsetto positivo, per ultimo quello negativo.
- Tenete mani e piedi a distanza dalle parti mobili. Se possibile, non eseguite regolazioni mentre il motore è in funzione.
- Caricate le batterie in un luogo aperto, ben ventilato e distante da scintille e fiamme. Togliete la spina del caricabatterie prima di collegarlo o scollegarlo dalla batteria. Indossate indumenti di protezione e utilizzate attrezzi isolati.

## Rimorchio

- Prestate la massima attenzione durante il carico e lo scarico della macchina da un rimorchio o da un autocarro.
- Utilizzate rampe di larghezza massima per caricare la macchina su un rimorchio o un autocarro.
- Fissate saldamente la macchina in basso utilizzando cinghie, catene, cavi o corde. Le cinghie anteriori e posteriori dovranno essere rivolte verso il basso e all'esterno rispetto alla macchina

## Sicurezza del rider Toro

La seguente lista contiene informazioni sulla sicurezza specifiche per i prodotti Toro oppure di cui è necessario essere a conoscenza, non incluse nelle norme CEN, ISO o ANSI.

Questo prodotto è in grado di amputare mani e piedi, e di scagliare oggetti. Rispettate sempre tutte le norme di sicurezza per evitare gravi infortuni o la morte.

L'utilizzo di questo prodotto per scopi non conformi alle funzioni per cui è stato concepito può essere pericoloso per l'utente e gli astanti.

## ▲ AVVERTENZA

**Lo scarico del motore contiene ossido di carbonio, gas velenoso inodore che può uccidere.**

**Non fate funzionare il motore in interni o in ambienti cintati.**

- Imparate a fermare rapidamente il motore.
- Non utilizzate la macchina se calzate scarpe da tennis o calzature leggere.
- Si consiglia di indossare scarpe di sicurezza e pantaloni lunghi. L'uso di tale attrezzatura è richiesto ai sensi di alcune ordinanze locali e disposizioni assicurative.
- Maneggiate la benzina con cautela, e tergete le perdite accidentali.
- Controllate quotidianamente il corretto funzionamento degli interruttori di sicurezza a interblocchi. Se un interruttore è guasto, sostituitelo prima di mettere in funzione la macchina.
- Sedetevi sul sedile prima di avviare il motore.
- L'utilizzo della macchina richiede la vostra attenzione. Per evitare di perdere il controllo:
  - non guidate nelle vicinanze di banchi di sabbia, fossati, torrenti o altri potenziali pericoli;
  - riducete la velocità prima di eseguire curve strette; evitate arresti e avviamenti improvvisi;
  - date sempre la precedenza nell'attraversare la strada o nelle adiacenze;
  - inserite i freni di servizio in discesa per rallentare e mantenere la macchina sotto controllo.
- Sollevate gli apparati di taglio quando vi spostate da un'area di lavoro all'altra.
- Non toccate il motore, il silenziatore/marmitta di scarico o il tubo di scappamento quando il motore è acceso o poco dopo averlo spento, in quanto questi componenti possono scottare ed ustionarvi.
- Se il motore stalla o la macchina perde terreno e non riesce a raggiungere la sommità del pendio, non invertite direzione; fate sempre marcia indietro, lentamente e direttamente giù dal pendio.
- Smettete di tosare se una persona o un animale da compagnia si presentano improvvisamente nell'area da tosare o nelle sue vicinanze. L'utilizzo imprudente della macchina, abbinato alle irregolarità del terreno ed agli sbalzi, o a protezioni posizionate in modo errato, può causare infortuni dovuti al lancio di oggetti. Non riprendete la tosatura finché l'area non è sgombra.

## Manutenzione e rimessaggio

- Prima di mettere l'impianto sotto pressione verificate che tutti i connettori dei flessibili idraulici siano saldamente serrati e che tutti i tubi e i flessibili siano in buone condizioni.

- Tenete corpo e mani lontano da perdite filiformi o da ugelli che eiettano fluido idraulico pressurizzato. Per verificare la presenza di eventuali perdite, utilizzate carta o cartone, non le mani. Il fluido idraulico che fuoriesce sotto pressione può avere una forza sufficiente da penetrare la pelle e causare gravi lesioni. Se il fluido viene iniettato nella pelle, rivolgetevi immediatamente ad un medico.
- Prima di scollegare l'impianto idraulico o di effettuare su di esso qualsiasi intervento, eliminate la pressione dall'intero impianto spegnendo il motore e abbassando a terra gli apparati di taglio e gli accessori.
- Verificate ad intervalli regolari che i tubi di alimentazione siano correttamente serrati e non usurati. All'occorrenza, provvedete al serraggio o alla riparazione.
- Se il motore deve essere mantenuto in funzione per eseguire un intervento di regolazione, tenete mani, piedi, indumenti e altre parti del corpo distanti dagli apparati di taglio, dagli accessori e dalle parti in movimento. Tenete a distanza gli astanti.
- Per garantire condizioni di sicurezza e precisione, fate controllare la velocità massima del motore con un tachimetro da un Distributore Toro autorizzato.
- Qualora fossero necessari interventi di assistenza o di riparazione di notevole entità, rivolgetevi a un Distributore Toro autorizzato.
- Utilizzate soltanto accessori e parti di ricambio approvati dalla Toro. L'utilizzo di accessori non approvati può rendere nulla la garanzia.

I valori rilevati sono stati determinati in conformità con le procedure definite nella norma EN 836.

### **Corpo**

Livello di vibrazione rilevato = 0,33 m/s<sup>2</sup>

Valore di incertezza (K) = 0,5 m/s<sup>2</sup>

I valori rilevati sono stati determinati in conformità con le procedure definite nella norma EN 836.

## **Livello di potenza acustica**

Questa unità ha un livello di potenza acustica garantito di 105 dBA, con un valore di incertezza (K) di 1 dBA.

Il livello di potenza acustica è stato determinato in conformità con le procedure definite nella norma EN 11094.

## **Livello di pressione acustica**

Questa unità ha un livello di pressione acustica all'orecchio dell'operatore di 92 dBA, con un valore di incertezza (K) di 1 dBA.

Il livello di pressione acustica è stato determinato in conformità con le procedure definite nella norma EN 836.

## **Livello di vibrazione**

### **Mani-braccia**

Livello di vibrazione rilevato per la mano destra = 0,34 m/s<sup>2</sup>

Livello di vibrazione rilevato per la mano sinistra = 0,43 m/s<sup>2</sup>

Valore di incertezza (K) = 0,5 m/s<sup>2</sup>

# Adesivi di sicurezza e informativi

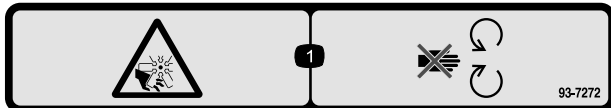


Gli adesivi di sicurezza e di istruzione sono chiaramente visibili, e sono affissi accanto a zone particolarmente pericolose. Sostituite gli adesivi danneggiati o smarriti.



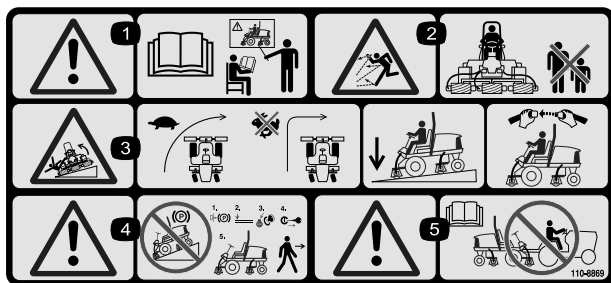
108-5278

1. Leggete il *Manuale dell'operatore*.



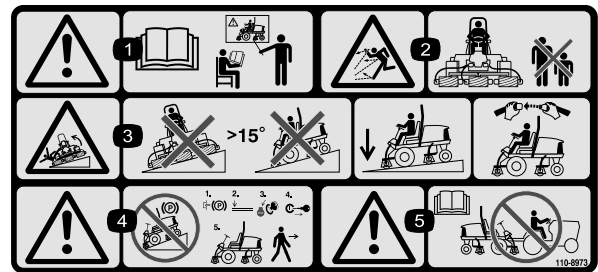
93-7272

1. Pericolo di ferite/smembramento causati dalla ventola – tenetevi a distanza dalle parti in movimento.



110-8869

1. Avvertenza – Leggete il *Manuale dell'operatore* e non utilizzate la macchina a meno che non siate appositamente addestrati.
2. Pericolo di lancio di oggetti – tenete gli astanti a distanza di sicurezza dalla macchina.
3. Pericolo di ribaltamento – rallentate prima di svoltare e non svoltate ad alta velocità; quando scendete lungo le pendenze, abbassate gli elementi di taglio; utilizzate un sistema di protezione antiribaltamento e allacciate la cintura di sicurezza. Allacciate sempre la cintura di sicurezza quando sulla macchina è presente un sistema di protezione antiribaltamento.
4. Avvertenza – non parcheggiate la macchina su pendenze; inserite il freno di stazionamento, abbassate gli apparati di taglio, spegnete il motore e togliete la chiave di accensione prima di lasciare la macchina.
5. Avvertenza. Leggete il *Manuale dell'operatore* e non trainate la macchina.

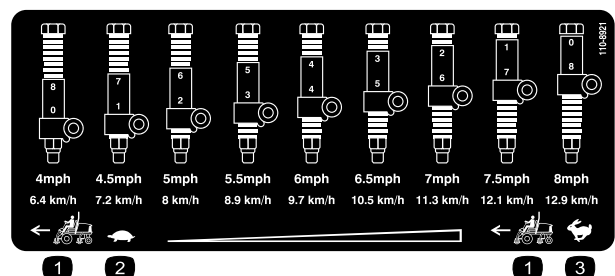


110-8973

(Affiggere sul n. cat. 110-8869 per CE\*)

\* L'adesivo di sicurezza include un'avvertenza relativa alle pendenze, richiesta sulle macchine in ottemperanza alla direttiva europea sulla sicurezza dei tosaerba EN836:1997. Gli angoli massima in pendenza indicati per l'uso di questa macchina sono prescritti e richiesti da questa norma.

1. Avvertenza – Leggete il *Manuale dell'operatore* e non utilizzate la macchina a meno che non siate appositamente addestrati.
2. Pericolo di lancio di oggetti – tenete gli astanti a distanza di sicurezza dalla macchina.
3. Pericolo di ribaltamento – non operate su pendenze superiori a 15° e abbassate gli apparati di taglio quando operate su pendii; allacciate la cintura di sicurezza.
4. Avvertenza – non parcheggiate la macchina su pendenze; inserite il freno di stazionamento, abbassate gli apparati di taglio, spegnete il motore e togliete la chiave di accensione prima di lasciare la macchina.
5. Avvertenza – Leggete il *Manuale dell'operatore* prima di trainare la macchina.



110-8921

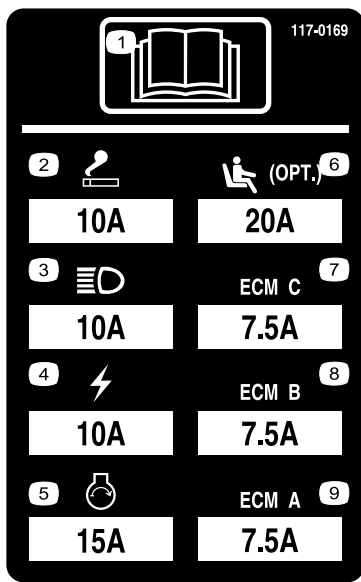
1. Velocità del trattorino
2. Minima
3. Massima

## CALIFORNIA SPARK ARRESTER WARNING

Operation of this equipment may create sparks that can start fires around dry vegetation. A spark arrester may be required. The operator should contact local fire agencies for laws or regulations relating to fire prevention requirements. 117-2718

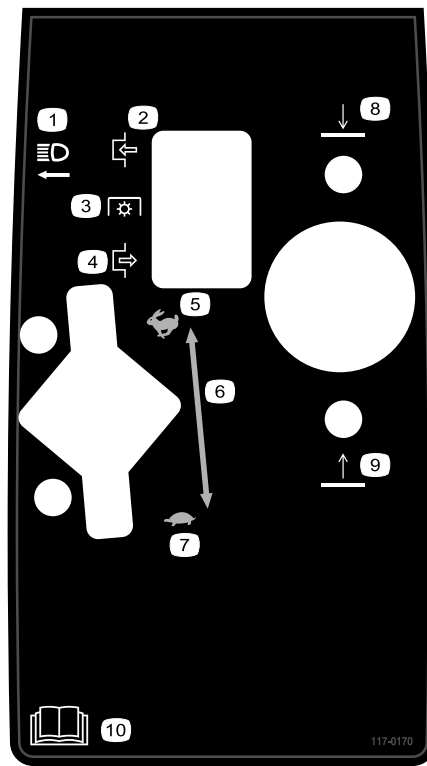
117-2718





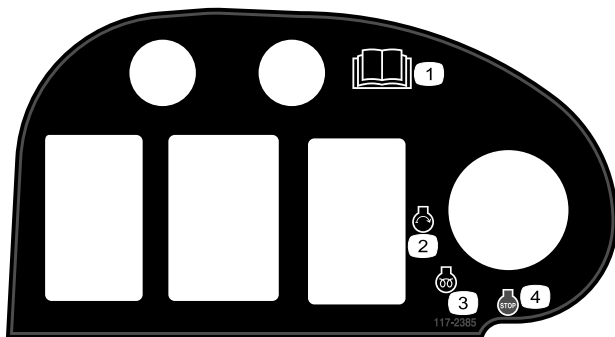
117-0169

1. Leggete il *Manuale dell'operatore*.
2. Presa di corrente – 10 A
3. Fari – 10 A
4. Alimentazione – 10 A
5. Avviamento motore – 15 A
6. Sospensione pneumatica per sedile (opzionale) – 20 A
7. Gestione computer motore C – 7.5 A
8. Gestione computer motore B – 7.5 A
9. Gestione computer motore A – 7.5 A



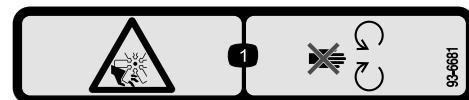
117-0170

1. Fari
2. Inserimento
3. Presa di forza (PDF)
4. Disinserimento
5. Massima
6. Regolazione dell'acceleratore a variazione continua
7. Minima
8. Abbassare gli apparati di taglio
9. Alzare gli apparati di taglio
10. Leggete il *Manuale dell'operatore*.



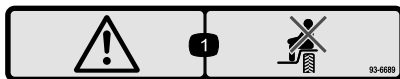
117-2385

1. Leggete il *Manuale dell'operatore*.
2. Avviamento del motore
3. Preriscaldamento del motore
4. Spegnimento del motore



93-6681

1. Pericolo di ferite o smembramento causati dalla ventola — Tenersi a debita distanza dalle parti in movimento.



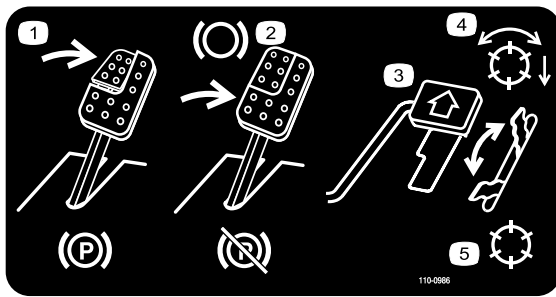
93-6689

1. Pericolo – non sedetevi sulle parti in plastica della carrozzeria.



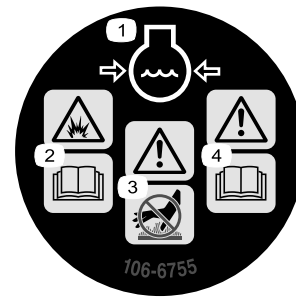
106-6754

1. Avvertenza – non toccate la superficie calda.
2. Pericolo di amputazione/smembramento e aggrovigliamento, ventola e cinghia. Non avvicinatevi alle parti in movimento.



110-0986

1. Per inserire il freno di stazione premete il pedale del freno ed il pedale del freno di stazione.
2. Premete il pedale del freno per frenare.
3. Per spostare la macchina in avanti premete il pedale della trazione.
4. Modalità cilindro attivato
5. Modalità trasferimento



106-6755

1. Refrigerante del motore sotto pressione.
2. Pericolo di esplosione – leggete il *Manuale dell'operatore*.
3. Avvertenza – non toccate la superficie calda.
4. Avvertenza – leggete il *Manuale dell'operatore*.

## REELMASTER 5210 / 5410 / 5510 / 5610 & GROUNDMASTER 4300-D QUICK REFERENCE AID

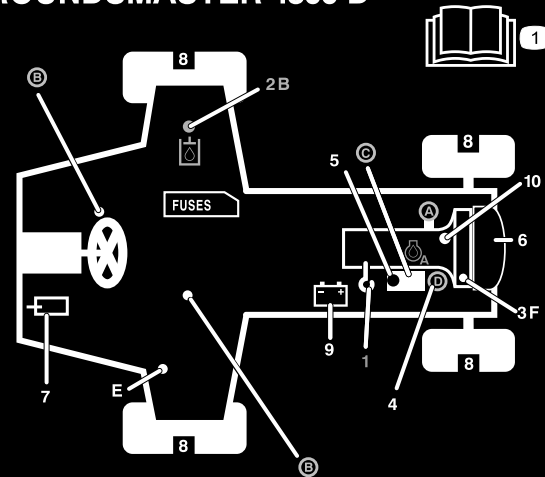
### CHECK/SERVICE (daily)

1. OIL LEVEL, ENGINE
  2. OIL LEVEL, HYDRAULIC TANK
  3. COOLANT LEVEL, RADIATOR
  4. FUEL /WATER SEPARATOR
  5. PRECLEANER -- AIR CLEANER
  6. RADIATOR SCREEN
  7. BRAKE FUNCTION
  8. TIRE PRESSURE
  9. BATTERY
  10. BELTS (FAN, ALT.)
- GREASING -- SEE OPERATOR'S MANUAL

### FLUID SPECIFICATIONS/CHANGE INTERVALS

SEE OPERATOR'S MANUAL FOR INITIAL CHANGES.	FLUID TYPE	CAPACITY	CHANGE INTERVAL		FILTER PART NO.
			FLUID	FILTER	
A. ENGINE OIL	SAE 15W-40CH-4	3.5 QTS.* (5210)	150 HRS.	150 HRS.	104-5167
		5.5 QTS.* (5410)			
B. HYD. CIRCUIT OIL	ISO VG 46/68	9 GALS.* (5010)	800 HRS.	SEE INDICATOR	94-2621
		12 GALS.* (4300)		800 HRS.	86-3010
C. AIR CLEANER				SEE INDICATOR	108-3810 (5210)
					108-3812 (5610)
					108-3812 (4300)
D. WATER SEPARATOR				400 HRS.	110-9049
E. FUEL TANK	NO. 2-DIESEL	14 GALS.	DRAIN AND FLUSH, 2 YRS.		
F. COOLANT	50/50 ETHYLENE GLYCOL/WATER	5.5 QTS. (5210)	DRAIN AND FLUSH, 2 YRS.		
		7.0 QTS. (5410)			
		10.0 QTS. (5610)			
		10.0 QTS. (4300)			

\* INCLUDING FILTER



117-0168

117-0168

1. Leggete il *Manuale dell'operatore*.



### Simboli della batteria

Sulla vostra batteria si trovano alcuni di questi simboli, o tutti.

- |  |   |
|--|---|
| 1. Pericolo di esplosione.                                     | 6. Tenete gli astanti a distanza di sicurezza dalla batteria.                             |
| 2. Vietato fumare, fuoco e fiamme libere.                      | 7. Usate occhiali di sicurezza. I gas esplosivi possono accecare e causare altre lesioni. |
| 3. Pericolo di ustioni da liquido caustico o sostanza chimica. | 8. L'acido della batteria può accecare e causare gravi ustioni.                           |
| 4. Usate occhiali di sicurezza.                                | 9. Lavate immediatamente gli occhi con abbondante acqua e ricorrete subito al medico.     |
| 5. Leggete il <i>Manuale dell'operatore</i> .                  | 10. Contiene piombo; non disperdetevi nell'ambiente.                                      |
-

# Preparazione

## Parti sciolte

Verificate che sia stata spedita tutta la componentistica, facendo riferimento alla seguente tabella.

Procedura	Descrizione	Qté	Uso
<b>1</b>	Non occorrono parti	–	Regolate la pressione dei pneumatici.
<b>2</b>	Non occorrono parti	–	Regolate l'altezza dei gradini
<b>3</b>	Non occorrono parti	–	Regolate la posizione del braccio di comando.
<b>4</b>	Non occorrono parti	–	Rimozione del materiale d'imballaggio e dei perni di spedizione
<b>5</b>	Zavorre posteriori (la quantità varia secondo la configurazione).	Varia	Montate la zavorra posteriore (ordinare dal Distributore Toro di zona).
<b>6</b>	Gruppo fermo del cofano Rondella	1 1	Montate il fermo del cofano per la conformità alle norme CE
<b>7</b>	Fermo acceleratore Vite di arresto	1 1	Montate il fermo acceleratore per la conformità alle norme CE

## Strumenti e parti aggiuntive

Descrizione	Qté	Uso
Manuale dell'operatore	1	Consultare prima di utilizzare la macchina
Manuale dell'operatore del motore	1	
Catalogo dei pezzi	1	
Certificato CE	1	
Materiale di addestramento dell'operatore	1	

**Nota:** Stabilite i lati sinistro e destro della macchina dalla normale posizione di guida.

# 1

## Regolazione della pressione dei pneumatici

### Non occorrono parti

### Procedura

I pneumatici vengono sovraripieni per la spedizione, quindi occorre eliminare dell'aria per ridurre la pressione. La giusta pressione dell'aria negli pneumatici anteriori e posteriori è compresa tra 83 e 103 kPa (12 e 15 psi).

**Importante:** Per garantire un contatto uniforme con il manto erboso, mantenete una pressione uniforme in tutti i pneumatici.

# 2

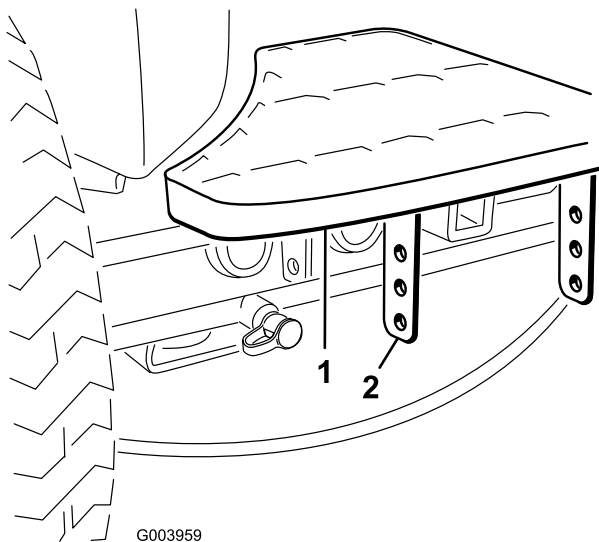
## Regolazione dell'altezza dei gradini

### Non occorrono parti

### Procedura

L'altezza dei gradini è regolabile per il comfort dell'operatore.

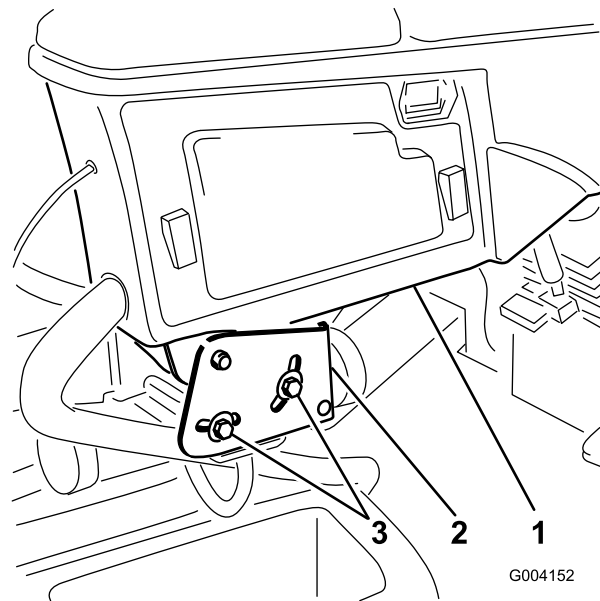
1. Togliete i due bulloni e i dadi che fissano le staffe dei gradini al telaio del trattorino (Figura 2)



G003959

**Figura 2**

1. Gradino
2. Staffe dei gradini



G004152

**Figura 3**

1. Braccio di comando
  2. Staffe di bloccaggio
  3. Bulloni (2)
2. Girate il braccio di comando nella posizione richiesta e serrate i due bulloni.

**3**

## Regolazione della posizione del braccio di comando

**Non occorrono parti**

### Procedura

La posizione del braccio di comando è regolabile per il comfort dell'operatore.

1. Allentate i due bulloni che fissano il braccio di comando alla staffa di bloccaggio (Figura 3).

**4**

## Rimozione del materiale d'imballaggio e dei perni di spedizione

**Non occorrono parti**

### Procedura

1. Rimuovete il materiale d'imballaggio dagli apparati di taglio e scartatelo.
2. Rimuovete i perni di spedizione dai bracci di sostegno degli apparati di taglio e scartateli. I perni hanno lo scopo di mantenere stabili gli apparati di taglio durante la spedizione e devono essere rimossi prima dell'utilizzo degli apparati stessi.

# 5

## Montaggio della zavorra posteriore

### Parti necessarie per questa operazione:

Varia	Zavorre posteriori (la quantità varia secondo la configurazione).
-------	---

### Procedura

Il trattorino Groundsmaster 4300-D è conforme alle norme CEN EN 836:1997, ISO 5395:1990 e ANSI B71.4-2004 quando è provvisto di zavorre posteriori e/o quando alle ruote posteriori viene aggiunta una zavorra di cloruro di calcio di 41 kg. Fate riferimento alle tabelle seguenti per stabilire le combinazioni dei pesi aggiuntivi necessari per la vostra configurazione. Ordinate le parti al Distributore Toro autorizzato di zona.

Zavorra n. cat. 110-8985-03				
Configurazione	Numero di zavorra in ottemperanza alle norme ANSI (US)	Numero di zavorra in ottemperanza alle norme Ce (Europa)	Elementi di fissaggio (2 cad.) della zavorra	Posizione della zavorra
Trattorino base	6	0	3231-34 Bullone a testa tonda 104-8301 Dado	3 sopra il paraurti e 3 sotto il paraurti
Con kit Recycler	41 kg di cloruro di calcio*	0	N/P	N/P
Con tettuccio o sistema Cool Top	41 kg di cloruro di calcio*	4	3231-7 Bullone a testa tonda 104-8301 Dado	1 sopra il paraurti e 3 sotto il paraurti
Con sistema di protezione antiribaltamento a 4 paletti e tettuccio o sistema Cool Top	41 kg di cloruro di calcio*	4	3231-7 Bullone a testa tonda 104-8301 Dado	1 sopra il paraurti e 3 sotto il paraurti

\* Montate i tubi all'interno dei pneumatici posteriori prima di aggiungere il cloruro di calcio.

**Importante:** Montate sempre i tubi all'interno delle ruote posteriori prima di montare il cloruro di calcio. Il caso di foratura di un pneumatico contenente cloruro di calcio, spostate il più rapidamente possibile la macchina dal manto erboso. Per non danneggiare il manto erboso bagnate immediatamente con abbondante acqua la superficie interessata.

Attenetevi alla seguente procedura per montare sulla parte superiore o inferiore del paraurti posteriore l'idonea quantità di zavorra (vedere le tabelle delle zavorre), come indicato nella Figura 4.

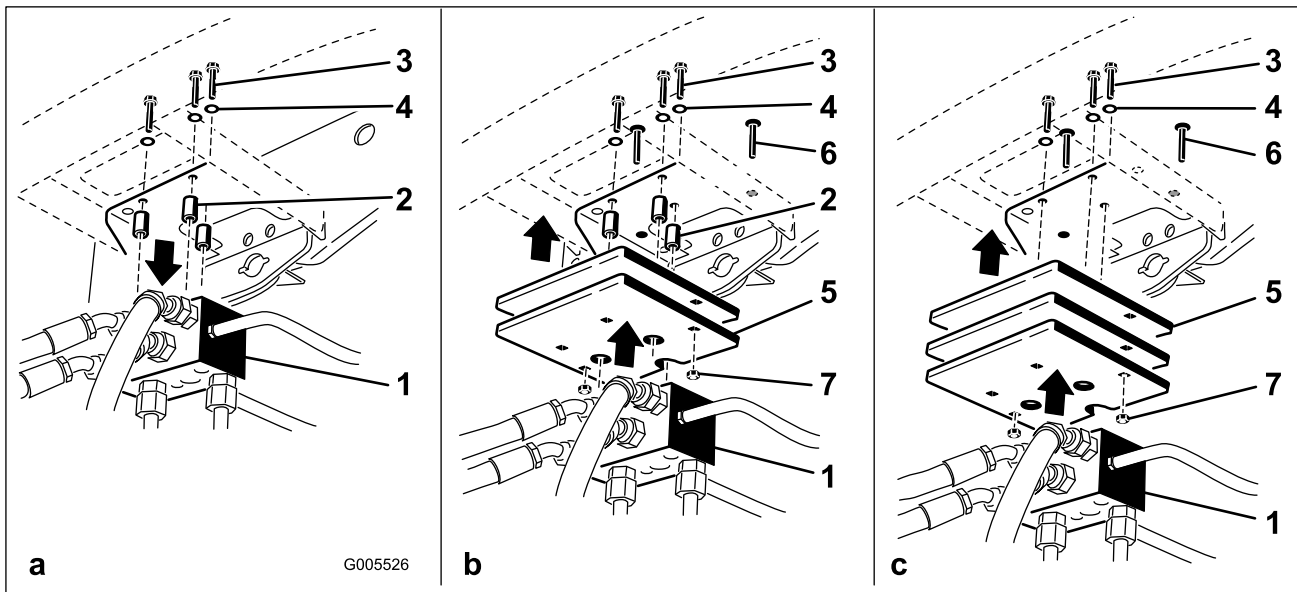


Figura 4

- |                        |                          |
|------------------------|--------------------------|
| 1. Collettore trazione | 5. Zavorra/e             |
| 2. Distanziali         | 6. Bullone a testa tonda |
| 3. Bulloni             | 7. Dado                  |
| 4. Rondelle            |                          |

- Rimuovete i 3 bulloni, le rondelle e i distanziali che fissano il collettore trazione al retro del paraurti posteriore (Figura 4a).
  - Posizionate l'ideale quantità di zavorra sulla parte superiore e/o inferiore del paraurti posteriore.
  - Montate la/e zavorra/e e il collettore trazione al paraurti con i 3 bulloni, le rondelle e i distanziali precedentemente rimossi (Figura 4b).
- Nota:** Non usate i distanziali quando installate più di due zavorre **sotto** il paraurti (Figura 4c).
- Fissate i lati esterni della/e zavorra/e al paraurti con 2 bulloni a testa rotonda e dadi (Figura 4c).

# 6

## Montaggio del fermo del cofano per la conformità alle norme CE

### Parti necessarie per questa operazione:

1	Gruppo fermo del cofano
1	Rondella

### Procedura

1. Sbloccate il cofano e alzatelo.
2. Togliete l'anello passacavi in gomma dal foro nel lato sinistro del cofano (Figura 5).

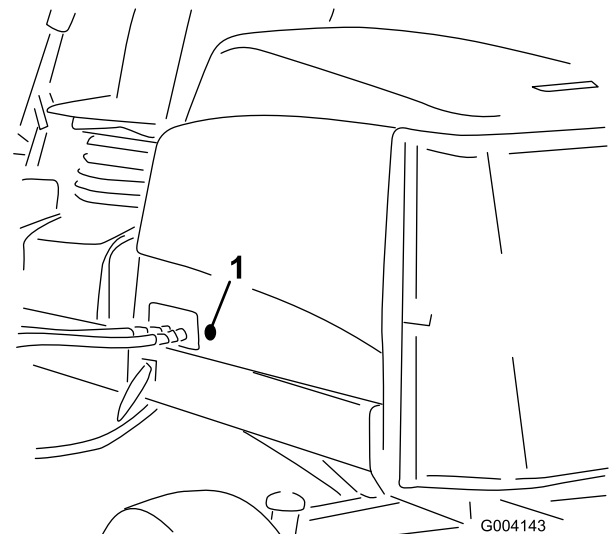
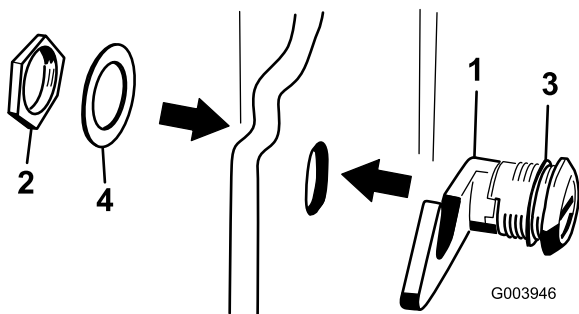


Figura 5

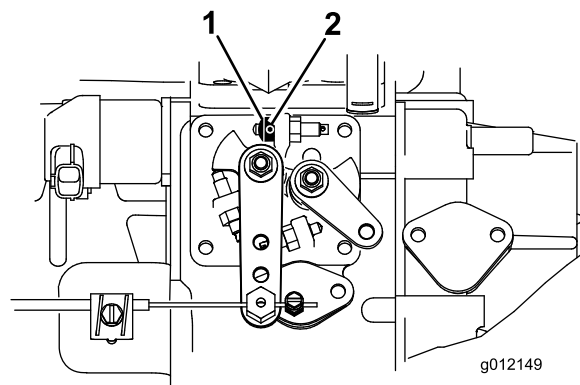
1. Anello passacavi in gomma
3. Togliete il dado dal gruppo fermo del cofano (Figura 6).



**Figura 6**

- |                     |                       |
|---------------------|-----------------------|
| 1. Fermo del cofano | 3. Rondella elastica  |
| 2. Dado             | 4. Rondella metallica |

4. Dall'esterno del cofano, inserite il lato gancio del fermo attraverso il foro presente nel cofano. La rondella elastica di tenuta deve rimanere all'esterno del cofano.
5. All'interno del cofano inserite la rondella metallica sul fermo e fissate con il dado. Il fermo deve inserirsi a fondo nell'arresto del telaio quando è chiuso. Per aprire e chiudere il fermo del cofano usate l'apposita chiave a corredo.



**Figura 7**

- |                       |                    |
|-----------------------|--------------------|
| 1. Fermo acceleratore | 2. Vite di arresto |
|-----------------------|--------------------|

3. Avviate il motore e lasciatelo funzionare per 5-10 minuti.
4. Regolate la minima superiore a 2860 giri/min con gli apparati di taglio disinnestati.
5. Serrate la vite di arresto.
6. Applicare dell'adesivo alla vite di fermo per evitare manomissioni.

# 7

## Montaggio del fermo acceleratore per la conformità alle norme CE

### Parti necessarie per questa operazione:

1	Fermo acceleratore
1	Vite di arresto

### Procedura

1. Allentate la vite di arresto sul fermo acceleratore (Figura 7).
2. Infilate il fermo acceleratore all'interno della vite d'arresto della minima superiore (Figura 7). L'estremità smussata del fermo acceleratore deve essere posizionata verso l'esterno.



# Quadro generale del prodotto

## Comandi

### Manopole di regolazione del sedile

La leva di regolazione del sedile (Figura 8) consente di spostare il sedile avanti o indietro. La manopola di regolazione del sedile lo regola in base al peso dell'operatore. L'indicatore del peso indica quando il sedile è regolato secondo il peso dell'operatore. La manopola di regolazione del sedile lo regola in base al peso dell'operatore.

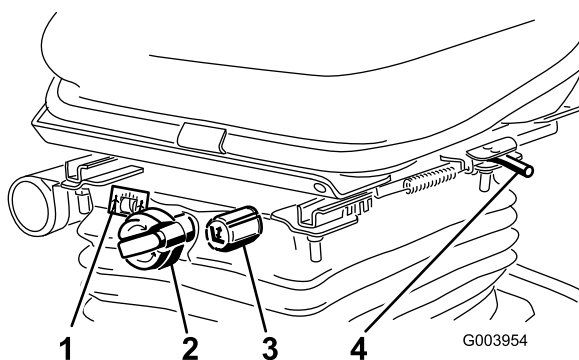


Figura 8

- |                                     |  |
|-------------------------------------|--|
| 1. Indicatore del peso              | 3. Manopola di regolazione dell'altezza    |
| 2. Manopola di regolazione del peso | 4. Leva di regolazione (avanti o indietro) |

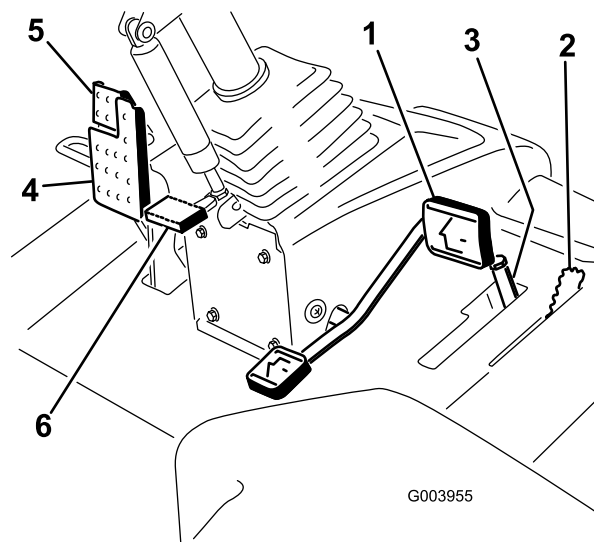


Figura 9

- |  |                                   |
|--|-----------------------------------|
| 1. Pedale di comando della trazione      | 4. Pedale del freno trazione      |
| 2. Limitatore della velocità di tosatura | 5. Freno di stazionamento         |
| 3. Distanziali                           | 6. Pedale di inclinazione volante |

### Pedale di comando della trazione

Il pedale di comando della trazione (Figura 9) controlla il funzionamento in marcia avanti e retromarcia. Per fare marcia avanti premete la parte superiore del pedale, e per la retromarcia premete la parte inferiore del pedale. La velocità di trasferimento dipende dal grado di pressione sul pedale. La velocità massima di trasferimento senza carico si ottiene premendo a fondo il pedale con l'acceleratore in posizione Fast.

Per fermare la macchina, riducete la pressione sul pedale della trazione e lasciate che ritorni al centro.

### Limitatore della velocità di tosatura

Quando è alzato, il limitatore della velocità di tosatura (Figura 9) controlla la velocità di tosatura e consente l'innesto degli apparati di taglio. Ciascun distanziale regola la velocità di tosatura di 0,8 km/ora. Quanto più distanziali si trovano sopra il bullone, tanto più lenta è la macchina. Per il trasferimento, e per ottenere la massima velocità, spostate indietro il limitatore di velocità di tosatura.

### Pedale del freno

Premete il pedale del freno (Figura 9) per fermare la macchina.

### Freno di stazionamento

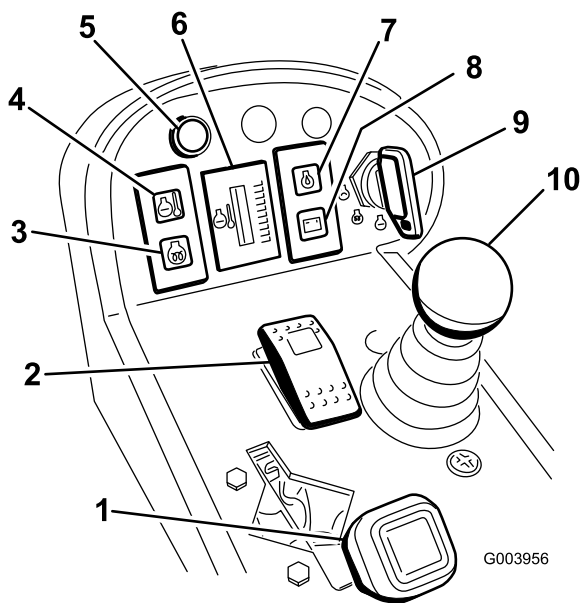
Per inserire il freno di stazionamento, (Figura 9) premete il pedale del freno e bloccatelo premendo in avanti la parte superiore. Per rilasciare il freno di stazionamento, premete il pedale del freno finché il fermo non si ritira.

### Pedale di inclinazione volante

Per inclinare il volante verso di voi premete il pedale (Figura 9) e tirate il volante verso di voi, nella posizione più comoda, poi rilasciate il pedale.

### Comando dell'acceleratore

Spostate il comando dell'acceleratore (Figura 10) in avanti per aumentare il regime del motore, indietro per ridurlo.



**Figura 10**

- |   |   |
|---|---|
| 1. Comando dell'acceleratore                      | 6. Indicatore della temperatura del refrigerante motore |
| 2. Interruttore Attiva/Disattiva                  | 7. Spia della pressione dell'olio motore                |
| 3. Spia delle candele a incandescenza             | 8. Spia di ricarica                                     |
| 4. Spia della temperatura del refrigerante motore | 9. Interruttore a chiave                                |
| 5. Spia diagnostica                               | 10. Leva di comando Abbassa-Tosa/Alza                   |

## Interruttore a chiave

L'interruttore di accensione (Figura 10) ha tre posizioni: spento (Off), marcia (On)/preriscaldamento e avvio.

## Spia luminosa della temperatura del refrigerante motore

Quando il refrigerante raggiunge una temperatura elevata, questa spia (Figura 10) si accende e le lame falcianti vengono disattivate. Se la temperatura del motore continua ad aumentare, il motore si spegne.

## Indicatore della temperatura del refrigerante

Durante le normali condizioni di servizio l'indicatore (Figura 10) deve trovarsi nella gamma verde. Controllate l'impianto di raffreddamento se l'indicatore indica giallo o rosso.

## Spia diagnostica

La spia si accende in caso di avaria del sistema.

## Leva di comando Abbassa-Tosa/Alza

Questa leva (Figura 10) alza e abbassa gli apparati di taglio, e avvia e arresta le lame falcianti quando sono attivate per la tosatura. Questa leva attiverà i piatti di taglio all'avviamento degli stessi in posizione abbassata, se la PDF e il limitatore della velocità di tosatura sono innestati.

## Spia luminosa delle candele a incandescenza

Questa spia (Figura 10) si accende quando le candele a incandescenza vengono preriscaldate.

## Spia luminosa della pressione dell'olio motore

Questa spia (Figura 10) indica che la pressione dell'olio motore è pericolosamente bassa.

## Spia di ricarica

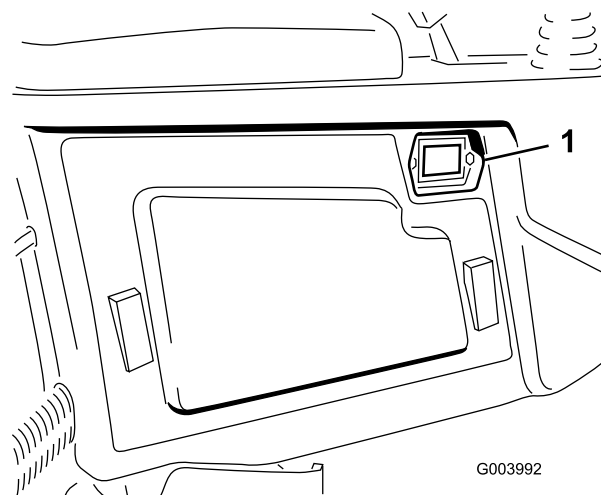
La spia di ricarica (Figura 10) si accende in caso di avaria del circuito di ricarica dell'impianto.

## Interruttore Attiva/Disattiva

Utilizzate l'interruttore Attiva/Disattiva (Figura 10) insieme alla leva di comando Abbassa-Tosa/Solleva per azionare le lame falcianti. Non è possibile abbassare le lame falcianti quando la leva di tosatura/trasferimento è in posizione trasferimento.

## Contaore

Il contaore (Figura 11) indica il totale delle ore di funzionamento della macchina.



**Figura 11**

1. Contaore

## Indicatore di restrizione del filtro idraulico

A motore acceso, a normale temperatura, osservate l'indicatore (Figura 12), che deve trovarsi nella zona verde. Quando l'indicatore si trova nella zona rossa, cambiate i filtri idraulici.

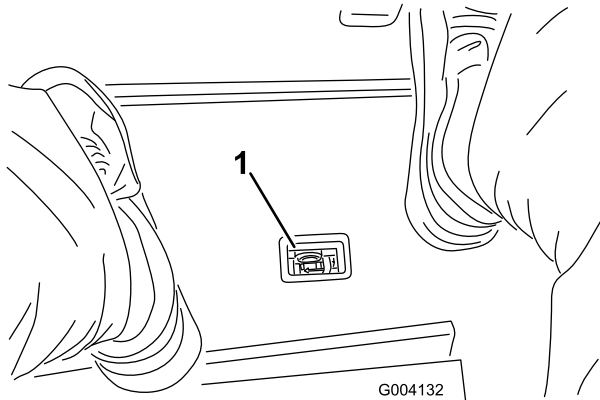


Figura 12

1. Indicatore di restrizione del filtro idraulico

## Indicatore di livello del carburante

L'indicatore di livello del carburante (Figura 13) mostra la quantità di carburante nel serbatoio.

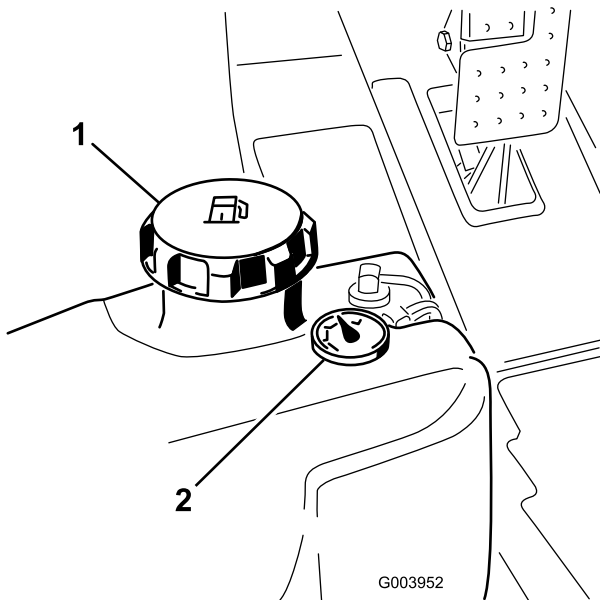


Figura 13

1. Tappo del serbatoio carburante
2. Indicatore di livello del carburante

## Interruttore dei fari

Girate l'interruttore in basso per accendere i fari (Figura 14).

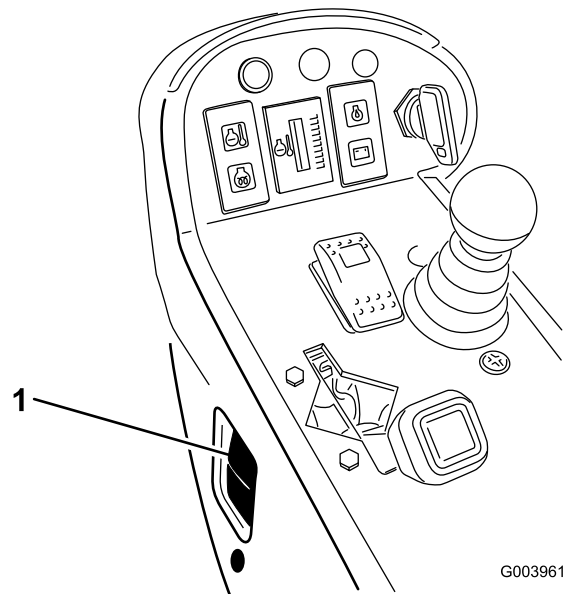


Figura 14

1. Interruttore dei fari

## Presca elettrica

La presa è un'alimentazione a 12 V per apparecchiature elettroniche (Figura 15).

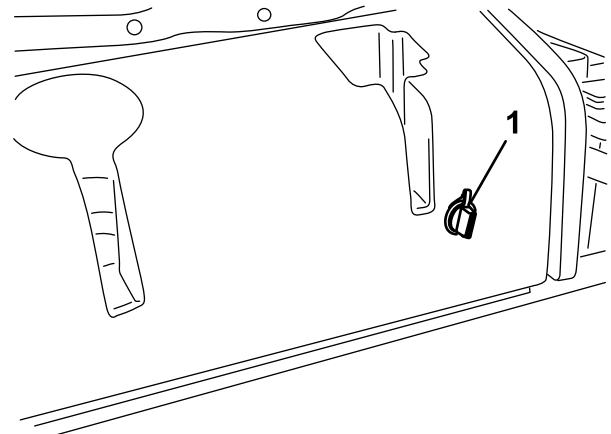


Figura 15

1. Presca elettrica

## Specifiche

**Nota:** Specifiche e disegno sono soggetti a variazione senza preavviso.

Larghezza di trasferimento	226 cm
Larghezza di taglio	229 cm
Lunghezza	320 cm
Altezza	218 cm
Peso netto*	1.412 kg
Capacità serbatoio carburante	51 litri
Velocità di trasferimento	0-16 km/h
Velocità di lavoro	0-13 km/h
* Con apparati di taglio e fluidi	

## Attrezzi/accessori

È disponibile una gamma di attrezzi ed accessori approvati da Toro per l'impiego con la macchina, per ottimizzare ed ampliare le sue applicazioni. Contattate il vostro Centro Assistenza o Distributore autorizzato o andate su [www.Toro.com](http://www.Toro.com) per avere un elenco di tutti gli attrezzi e accessori approvati.

## Funzionamento

**Nota:** Stabilite i lati sinistro e destro della macchina dalla normale posizione di guida.

### ⚠ ATTENZIONE

Se lasciate la chiave nell'interruttore di accensione, qualcuno potrebbe accidentalmente avviare il motore e ferire gravemente voi od altre persone.

Abbassate gli apparati di taglio al suolo, inserite il freno di stazionamento e togliete la chiave dall'interruttore di accensione prima di eseguire interventi di manutenzione o messa a punto sulla macchina.

## Controllo del livello dell'olio motore

Al momento della fornitura la coppa del motore contiene dell'olio, il cui livello deve tuttavia essere controllato prima e dopo il primo avvio del motore.

La capacità della coppa è di 5,2 litri circa con il filtro.

Usate un olio motore di alta qualità rispondente alla seguente specifica:

- grado di classifica API: CH-4, CI-4, o superiore
- Olio preferito: SAE 15W-40 (oltre -18°C)
- Olio alternativo: SAE 10W-30 o 5W-30 (tutte le temperature)

L'olio motore Toro Premium è reperibile dal vostro distributore con viscosità 15W-40 o 10W-30.

1. Parcheggiate la macchina su terreno pianeggiante, spegnete il motore, inserite il freno di stazionamento e togliete la chiave di accensione.
2. Aprite il cofano.
3. Togliete l'asta di livello, asciugatela e reinseritela (Figura 16).

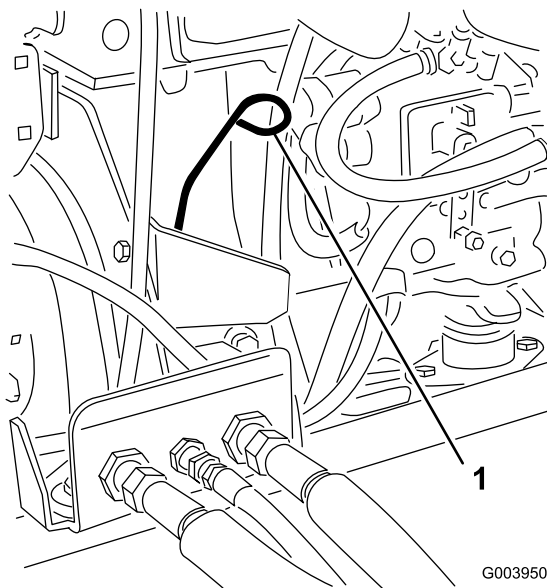


Figura 16

1. Asta di livello

4. Estraete l'asta di livello e controllate il livello dell'olio. Il livello dell'olio deve raggiungere la tacca di pieno (Full).
5. Se l'olio non raggiunge la tacca Full, togliete il tappo di riempimento (Figura 17) e aggiungete olio finché il livello non raggiunge la tacca.

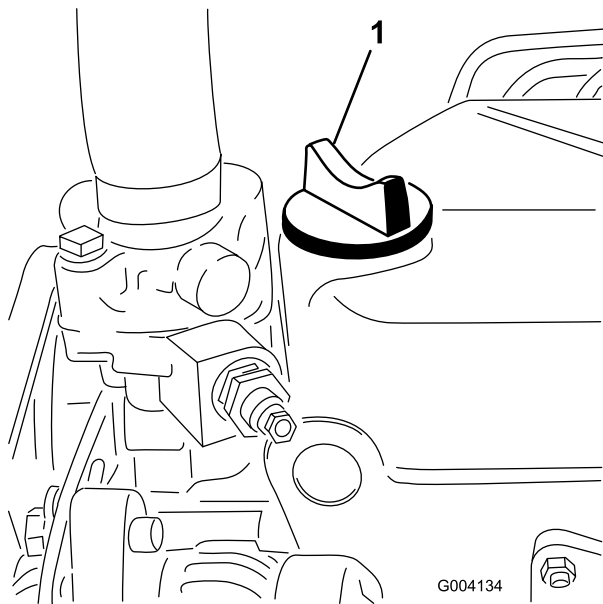


Figura 17

1. Tappo dell'olio

**Non riempite troppo.**

**Importante:** Il livello dell'olio motore deve essere mantenuto tra i limiti superiore e inferiore sulla spia di livello dell'olio. Il riempimento eccessivo o insufficiente con olio motore può causare l'avaria del motore.

6. Montate il tappo dell'olio e chiudete il cofano.

## Verifica dell'impianto di raffreddamento

Eliminate quotidianamente i detriti dalla griglia e dal radiatore dell'acqua e dell'olio, con maggiore frequenza se in condizioni di estrema polvere o sporco; Vedere la sezione Rimozione dei detriti dall'impianto di raffreddamento nel capitolo Manutenzione.

Il sistema di raffreddamento contiene una soluzione di 50% acqua e 50% antigelo glicole etilenico permanente. Ogni giorno, prima di avviare il motore, controllate il livello di refrigerante nel serbatoio di espansione. L'impianto di raffreddamento ha una capacità di 9,5 litri.

### ⚠ ATTENZIONE

**Se il motore è in funzione, il refrigerante nel radiatore sarà caldo e sotto pressione.**

- **Non aprite il tappo del radiatore quando il motore gira.**
- **Aprite il tappo del radiatore con un cencio, agendo lentamente per lasciare fuoriuscire il vapore.**

1. Controllate il livello di refrigerante nel serbatoio di espansione (Figura 18).

Il livello di refrigerante deve essere compreso tra i segni previsti sul lato del serbatoio.

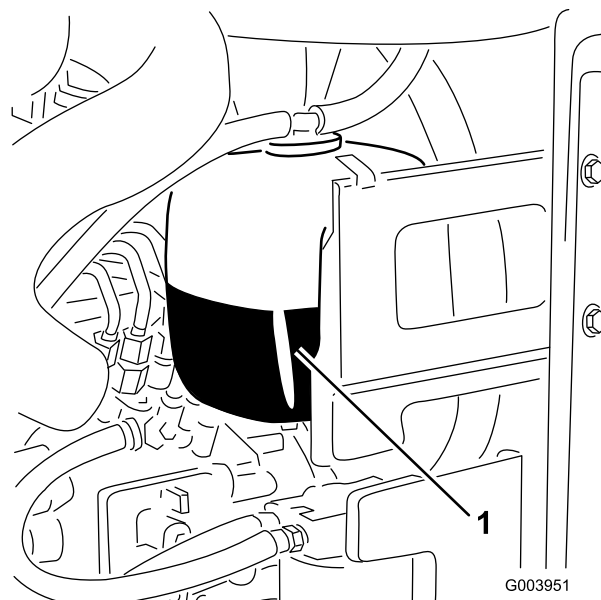


Figura 18

1. Serbatoio di espansione
2. Se il livello del refrigerante è basso, togliete il tappo dal serbatoio di espansione e rabboccate. **Non riempite troppo.**

3. Montate il tappo sul serbatoio di espansione.

## Rifornimento di carburante

Utilizzate solo gasolio pulito fresco o biodiesel con contenuto di zolfo basso (<500 ppm) o molto basso (<15 ppm). La taratura di cetano minima deve essere pari a 40. Acquistate il carburante in quantità tali che ne consentano il consumo entro 180 giorni in modo da garantirne la freschezza.

**Capacità del serbatoio del carburante:** 51 litri

Utilizzate gasolio per uso estivo (n. 2-D) a temperature superiori a -7°C, e gasolio per uso invernale (n. 1-D o miscela n. 1-D/2-D) a temperature inferiori a -7°C. L'uso di carburante per uso invernale a basse temperature assicura un punto di infiammabilità inferiore e caratteristiche di flusso a freddo che agevolano l'avvio e riducono la chiusura del filtro del carburante.

L'uso del carburante per uso estivo a temperature superiori a -7° contribuisce a una più lunga durata della pompa del carburante e a una maggiore potenza rispetto al carburante per uso invernale.

**Importante:** Non usate kerosene o benzina al posto del gasolio. La mancata osservanza di questo avviso rovinerà il motore.

### ⚠ AVVERTENZA

Se ingerito, il carburante è nocivo o micidiale. L'esposizione a lungo termine ai vapori di carburante può causare gravi danni e malattie.

- Evitate di respirare a lungo i vapori.
- Tenete il viso lontano dall'ugello e dall'apertura del serbatoio di benzina o del condizionatore.
- Tenete il carburante lontano dagli occhi e dalla pelle.

### Predisposizione per biodiesel

Questa macchina può anche funzionare con una miscela di biodiesel fino a B20 (20% biodiesel, 80% gasolio). La parte di gasolio deve avere un contenuto di zolfo basso o molto basso. Prendete le seguenti precauzioni:

- La parte di biodiesel deve essere conforme alle norme ASTM D6751 o EN 14214.
- La miscela di carburante deve essere conforme alle norme ASTM D975 o EN 590.
- Le superfici verniciate possono essere danneggiate dalle miscele di biodiesel.
- In caso di condizioni atmosferiche fredde utilizzate miscele B5 (contenuto di biodiesel pari al 5%) o inferiori.
- Monitorate le guarnizioni di tenuta, i flessibili e le guarnizioni a contatto con il carburante, poiché con il tempo potrebbero degradarsi.

- Nel periodo successivo alla conversione in miscela biodiesel può verificarsi un intasamento del filtro del carburante.
- Per ulteriori informazioni sul biodiesel contattate il vostro distributore.

### ⚠ PERICOLO

In talune condizioni, il carburante è estremamente infiammabile ed altamente esplosivo. Un incendio o un'esplosione causati dal carburante possono ustionare voi ed altre persone, e provocare danni.

- Fate il pieno di carburante all'aria aperta, a motore freddo, e tergete il carburante versato.
- Non riempite mai il serbatoio del carburante all'interno di un rimorchio cintato.
- Non fumate mai quando maneggiate il carburante, e state lontani da fiamme libere o dove i fumi di carburante possano essere accesi da una scintilla.
- Conservate il carburante in taniche approvate, e tenetelo lontano dalla portata dei bambini. Acquistate carburante in modo da utilizzarla entro 180 giorni.
- Non utilizzate la macchina se non è montato il completo impianto di scarico o se non è in buone condizioni di servizio.

## ▲ PERICOLO

Durante il rifornimento di carburante, in alcune condizioni vengono rilasciate cariche elettrostatiche che possono sprigionare scintille e incendiare i vapori di carburante. Un incendio o un'esplosione causati dal carburante possono ustionare voi ed altre persone, e provocare danni.

- Prima del rabbocco, posizionate sempre le taniche di carburante sul pavimento, lontano dal veicolo.
- Non riempite le taniche di carburante all'interno di un veicolo oppure su un camion o rimorchio, in quanto il tappetino del rimorchio o le pareti di plastica del camion possono isolare la tanica e rallentare la dispersione delle cariche elettrostatiche.
- Se possibile, scaricate la macchina dal camion o dal rimorchio ed effettuate il rifornimento con le ruote al suolo.
- Qualora ciò non sia possibile, rabboccate l'apparecchiatura sul camion o sul rimorchio mediante una tanica portatile, anziché con una normale pompa del carburante.
- Qualora sia necessario utilizzare una pompa del carburante, tenete sempre l'ugello a contatto con il bordo del serbatoio del carburante oppure sull'apertura della tanica fino al termine del rifornimento.

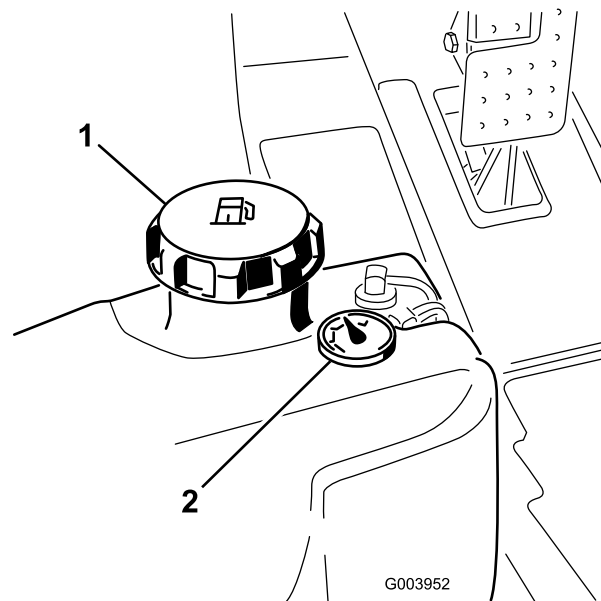


Figura 19

1. Tappo del serbatoio carburante
2. Indicatore di livello del carburante

4. Riempite di gasolio il serbatoio finché il livello non raggiunge la base del collo del bocchettone.
5. Dopo aver riempito il serbatoio, serrate a fondo il tappo.

**Nota:** Se possibile, riempite il serbatoio del carburante ogni volta che utilizzate la macchina. In tal modo ridurrete al minimo l'accumulo di condensa all'interno del serbatoio.

## Controllo del fluido idraulico

Il serbatoio idraulico viene riempito in fabbrica con 37,8 litri circa di fluido idraulico di prima qualità. Controllate il livello del fluido idraulico prima di avviare il motore per la prima volta, ed in seguito ogni giorno. Per la sostituzione si consiglia il seguente fluido:

**Toro Premium All Season Hydraulic Fluid** (fluido idraulico per tutte le stagioni, reperibile in fustini di 19 litri o in contenitori di 208 litri. Vedere i numeri delle parti nel catalogo ricambi o rivolgersi al distributore Toro.)

Fluidi alternativi: Qualora il fluido Toro non sia disponibile, si potranno utilizzare altri fluidi purché abbiano tutte le seguenti proprietà materiali e caratteristiche industriali. Si sconsiglia l'uso di fluidi sintetici. Chiedete al rivenditore di lubrificanti un prodotto soddisfacente. Nota: La Toro declina ogni responsabilità per danni causati dall'errata sostituzione, pertanto si raccomanda l'uso di prodotti di marche aventi una buona reputazione, che tengano fede alle proprie raccomandazioni.

**Fluido idraulico antiusura, alto indice di viscosità e basso punto di scorrimento, ISO VG 46**

Proprietà materiali:

1. Parcheggiate la macchina su terreno pianeggiante.
2. Utilizzando un panno pulito, pulite attorno al tappo del serbatoio del carburante
3. Togliete il tappo dal serbatoio carburante (Figura 19).

Viscosità, ASTM D445	cSt a 40 °C da 44 a 48 cSt a 100° C da 7,9 a 8,5
Indice di viscosità ASTM D2270	da 140 a 160
Punto di scorrimento, ASTM D97	da -37 °C a -45 °C

Caratteristiche industriali:

Vickers I-286-S (livello di qualità), Vickers M-2950-S (livello di qualità), Denison HF-0

**Importante:** Il fluido multigrado ISO VG 46 ha dimostrato ottime prestazioni a temperature ambientali estremamente diverse. Per l'utilizzo in ambienti con temperature piuttosto elevate (da 18°C a 49°C), il fluido idraulico ISO VG 68 può offrire prestazioni migliori.

Fluido idraulico biodegradabile di qualità premium MobilEAL EnviroSyn 46H

**Importante:** Mobil EAL EnviroSyn 46H è l'unico fluido biodegradabile sintetico approvato da Toro. Questo fluido è compatibile con gli elastomeri utilizzati negli impianti idraulici Toro ed è adatto ad una vasta gamma di temperature. Questo fluido è compatibile con oli minerali tradizionali; tuttavia, per la massima biodegradabilità e la migliore performance, l'impianto idraulico deve essere lavato accuratamente per eliminare il fluido tradizionale. L'olio è reperibile in fustini da 19 litri o in contenitori da 208 litri presso il vostro distributore Mobil.

**Importante:** Molti fluidi idraulici sono praticamente incolore, e rendono difficile il rilevamento di fuoriuscite. Per l'olio dell'impianto idraulico è disponibile un additivo con colorante rosso in confezioni da 20 ml. Una confezione è sufficiente per 15-22 litri di olio idraulico. Per ottenerlo, ordinate il n. cat. 44-2500 presso il Distributore Toro autorizzato di zona.

1. Parcheggiate la macchina su un terreno pianeggiante, abbassate gli apparati di taglio e spegnete il motore.
2. Pulite attorno al collo del bocchettone e del tappo del serbatoio idraulico (Figura 20).

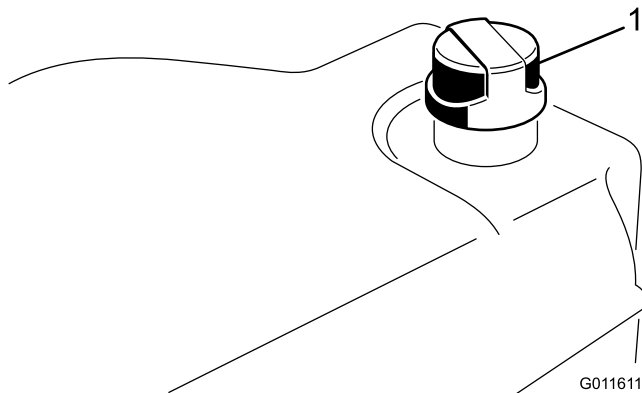


Figura 20

1. Tappo del serbatoio idraulico

3. Togliete il tappo/asta di livello dal collo del bocchettone e pulitelo strofinandolo con uno straccio pulito. Inserite l'asta di livello nel collo del bocchettone, quindi estraetela e controllate il livello del fluido. Il livello del fluido deve essere compreso all'interno dell'intervallo indicato sull'asta. Non riempite troppo.
4. In caso di basso livello, rabboccate con fluido idoneo fino alla tacca di pieno.
5. Montate il tappo/asta di livello sul bocchettone di riempimento.

## Verifica della coppia di serraggio dei dadi delle ruote

Serrate i dadi ad alette delle ruote a un valore compreso tra 94 e 122 Nm dopo 1-4 ore di servizio, e di nuovo dopo 10 ore di servizio. In seguito serrate ogni 250 ore.

### ⚠ AVVERTENZA

La mancata osservanza di un serraggio adeguato dei dadi delle ruote può causare infortuni.

## Spurgo dell'impianto di alimentazione

L'impianto di alimentazione deve essere spurgato prima di avviare il motore nei seguenti casi:

- avviamento iniziale di una macchina nuova,
- se il motore ha cessato di funzionare a causa di mancanza di carburante,
- dopo la manutenzione di componenti dell'impianto di alimentazione, es. sostituzione filtri, revisione del separatore ecc.



## ▲ PERICOLO

In determinate condizioni il gasolio e i vapori del carburante sono estremamente infiammabili ed esplosivi. Un incendio o un'esplosione causati dal carburante possono ustionare voi o altre persone e causare danni.

- Utilizzate un imbuto e rabboccate il serbatoio del carburante all'aperto, in una zona spaziosa e a motore spento e freddo, e tergete il carburante versato.
  - Non riempite completamente il serbatoio. Versate del carburante nel serbatoio fino a portarne il livello da 6 a 13 mm sotto la base del collo del bocchettone di riempimento. Questo spazio consentirà l'espansione del carburante.
  - Non fumate mai quando maneggiate il carburante, e state lontani da fiamme libere o dove i fumi di carburante possano essere accesi da una scintilla.
  - Conservate il carburante in una tanica pulita ed omologata ai fini di sicurezza, con il tappo chiuso.
1. Parcheggiate la macchina su terreno pianeggiante e verificate che il serbatoio del carburante sia pieno almeno a metà.
  2. Aprite il cofano.
  3. Con una chiave di 12 mm aprite la vite di spurgo dell'aria, situata sulla pompa di iniezione del carburante (Figura 21).

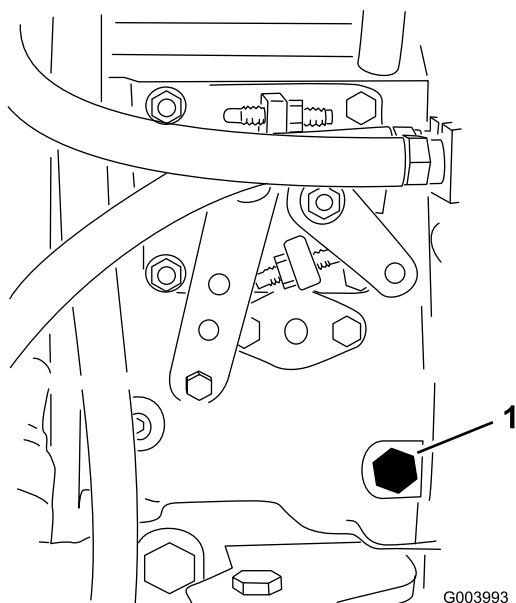


Figura 21

1. Vite di spurgo

4. Girate la chiave nell'interruttore di accensione in posizione On. La pompa elettrica del carburante entrerà in funzione, forzando così l'aria verso l'esterno attraverso la vite di spurgo dell'aria. Lasciate la chiave in posizione On finché non vedrete uscire un getto continuo di carburante da attorno alla vite.
5. Serrate la vite e girate la chiave in posizione Off.

**Nota:** Generalmente il motore si avvia dopo avere eseguito le procedure di spurgo di cui sopra. In caso contrario, è possibile che sia rimasta intrappolata dell'aria tra la pompa d'iniezione e gli iniettori; fate riferimento a Spurgo dell'aria dagli iniettori.

## Avviamento e spegnimento del motore

**Importante:** L'impianto di alimentazione deve essere spurgato prima di avviare il motore se è la prima volta che lo avviate, se il motore si è spento per mancanza di carburante o dopo interventi di manutenzione dell'impianto di alimentazione; vedere Spurgo dell'impianto di alimentazione.

### Avviamento del motore

1. Sedetevi ma non mettete il piede sul pedale della trazione, in modo che sia in folle; inserite il freno di stazionamento, regolate l'acceleratore in posizione Fast e verificate che l'interruttore Attiva/Disattiva si trovi in posizione Disattiva.
2. Girate la chiave di accensione in posizione Marcia/Preriscaldamento.

Il timer automatico controlla il preriscaldamento delle candele a incandescenza per sei secondi.

3. Una volta preriscaldato le candele a incandescenza, girate la chiave in posizione di avvio (Start).

Cercate di avviare il motore per un massimo di 15 secondi. Quando il motore si avvia rilasciate la chiave. Se occorre un preriscaldamento maggiore, girate la chiave in posizione Off e di nuovo in posizione Marcia/Preriscaldamento. All'occorrenza, ripetete l'operazione.

4. Fate girare il motore alla minima inferiore finché non si sarà riscaldato.

### Spegnimento del motore

1. Mettete tutti i comandi in folle, inserite il freno di stazionamento, spostate l'acceleratore alla minima inferiore e lasciate che il motore raggiunga la minima inferiore.

**Importante:** Al termine di un'operazione a pieno carico, lasciate girare il motore alla minima per cinque minuti prima di spegnerlo. La mancata

osservanza di questa istruzione può causare l'avaria del motore a turbocompressore.

2. Girate la chiave in posizione Off e toglietela.

## Spinta o traino della macchina

In caso di emergenza è possibile spostare la macchina azionando la valvola di bypass situata nella pompa idraulica a portata variabile, e spingendo o trainando la macchina.

**Importante:** Non spingete né trainate la macchina a velocità superiori a 3–4,8 km/h, poiché la trasmissione interna può danneggiarsi. La valvola di bypass deve essere aperta ogni volta che la macchina viene spinta o trainata.

1. La valvola di bypass è situata sul lato sinistro dell'idrostato (Figura 22). Fate ruotare di un giro e mezzo il bullone per aprire e lasciare bypassare l'olio all'interno. Dal momento che il fluido viene bypassato, potete spostare lentamente la macchina senza danneggiare la trasmissione.

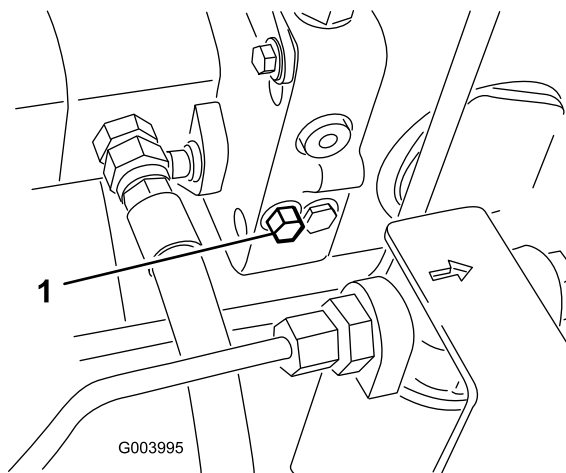


Figura 22

1. Valvola di bypass

2. Chiudete la valvola di bypass prima di avviare il motore. Non superate comunque una coppia di serraggio di 7–11 Nm per chiudere la valvola.

**Importante:** Non lasciate girare il motore se la valvola di bypass è aperta, perché la trasmissione si surriscalderebbe.

## Punti di sollevamento

**Nota:** Quando necessario, utilizzate cavalletti metallici per supportare la macchina.

- Anteriore – supporto rettangolare, sotto il tubo dell'assale, all'interno delle ruote anteriori (Figura 23).

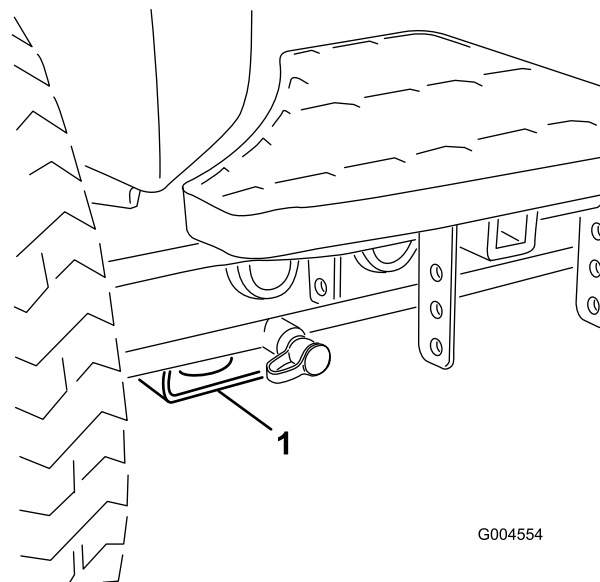


Figura 23

1. Punto di sollevamento anteriore

- Posteriore – tubo rettangolare dell'assale, sul ponte posteriore.

## Punti di attacco

- Anteriore – foro nel supporto rettangolare, sotto il tubo dell'assale, all'interno delle ruote anteriori (Figura 24).

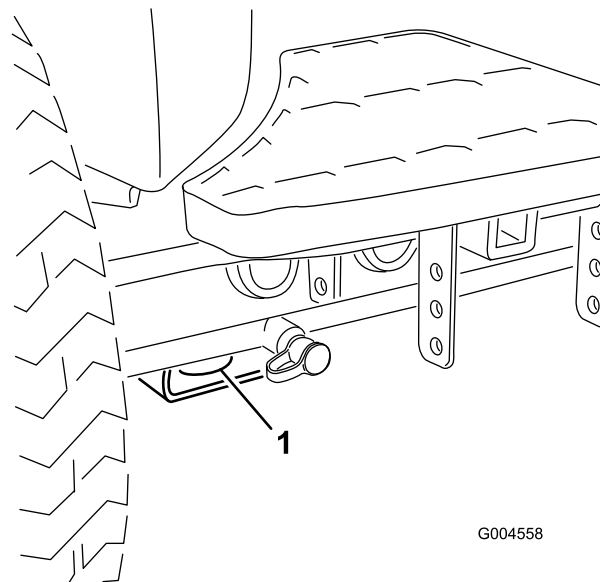
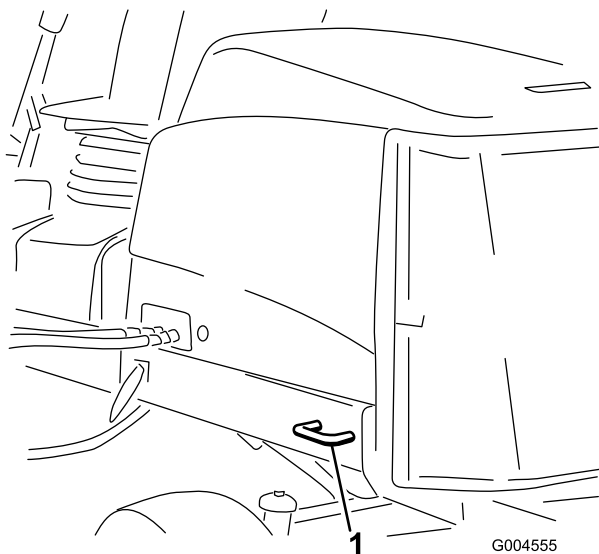


Figura 24

1. Punto di attacco anteriore

- Posteriori – ogni lato della macchina sul telaio posteriore (Figura 25).



**Figura 25**

1. Punti di attacco posteriori

## Interpretazione della spia diagnostica

La macchina è provvista di una spia diagnostica che indica se il controller elettronico rileva un'avaria di carattere elettronico. La spia diagnostica è situata sul braccio di comando (Figura 26). Quando il controller elettronico funziona correttamente e l'interruttore a chiave viene spostato in posizione On, la spia diagnostica si accende per 3 secondi e si spegne per indicare che la spia funziona correttamente. Se la macchina si spegne, la spia si accende e rimane accesa finché non si cambia la posizione della chiave. La spia lampeggia se il controller rileva un'avaria dell'impianto elettrico. Una volta risolto il problema, quando si gira l'interruttore in posizione Off la spia smette di lampeggiare e si ripristina automaticamente.

Quando la spia diagnostica del controller lampeggia, indica che il controller ha rilevato uno dei seguenti problemi:

- cortocircuito di una delle uscite
- una delle uscite è in circuito aperto

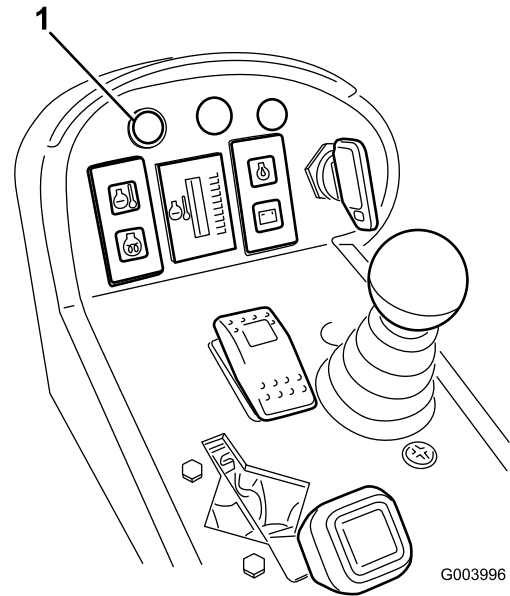
Usate il display diagnostico per individuare l'uscita problematica; vedere Verifica dei microinterruttori di sicurezza.

Se la spia diagnostica non si accende quando l'interruttore a chiave si trova in posizione On, è segno che il controller elettronico non funziona. La causa può essere una delle seguenti:

- circuito chiuso non collegato
- lampadina bruciata
- fusibili saltati
- cattivo funzionamento.

Controllate i collegamenti elettrici, i fusibili in entrata e la lampadina diagnostica per individuare la causa del cattivo

funzionamento. Verificate che il connettore di circuito chiuso sia saldamente fissato al connettore del cablaggio preassemblato.



**Figura 26**

1. Spia diagnostica

## Display Diagnostic Ace

La macchina è dotata di un controller elettronico che controlla la maggioranza delle funzioni della macchina. Il controller stabilisce le funzioni necessarie per i vari interruttori d'ingresso (vale a dire, il microinterruttore del sedile, della chiave ecc.) ed attiva le uscite per attivare i solenoidi o i relè relativi alla funzione richiesta.

Il controller è in grado di controllare correttamente la macchina soltanto se tutti gli interruttori d'ingresso e i solenoidi di uscita e i relè sono correttamente collegati e funzionanti.

Il display Diagnostic ACE è uno strumento che aiuta l'utente a verificare l'esattezza delle funzioni elettriche della macchina.

## Verifica dei microinterruttori di sicurezza

I microinterruttori di sicurezza hanno il compito di impedire che il motore giri o si avvii a meno che il pedale della trazione sia in folle, l'interruttore Attiva/Disattiva sia in posizione Disattiva, ed il comando Abbassa-Tosa/Sollewa sia in folle. Il motore si ferma se si preme il pedale della trazione mentre l'operatore non è seduto al posto di guida o se il freno di stazionamento è inserito.

## ⚠ ATTENZIONE

Se gli interruttori di sicurezza a interblocchi sono scollegati o guasti, la macchina può muoversi improvvisamente e causare incidenti.

- Non manomettete gli interruttori di sicurezza a interblocchi.
- Ogni giorno, controllate il funzionamento degli interruttori di sicurezza a interblocchi, e prima di azionare la macchina sostituite gli interruttori guasti.

## Verifica del funzionamento dei microinterruttori di sicurezza

1. Parcheggiate la macchina su un terreno pianeggiante, abbassate gli apparati di taglio, spegnete il motore e inserite il freno di stazionamento.
2. Togliete il pannello di accesso dal lato del braccio di comando.
3. Accedete al cablaggio preassemblato ed ai connettori accanto al controller (Figura 27).

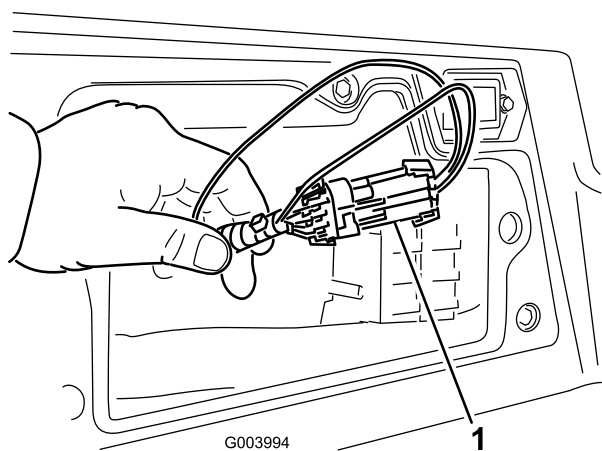


Figura 27

1. Cablaggio preassemblato e connettori

4. Staccate con cautela il collegamento del circuito chiuso dal connettore del cablaggio preassemblato.
5. Collegate il connettore del display Diagnostic ACE al connettore del cablaggio preassemblato (Figura 28).

**Nota:** Verificate che l'adesivo di sovrapposizione posto sul display Diagnostic Ace sia quello giusto.

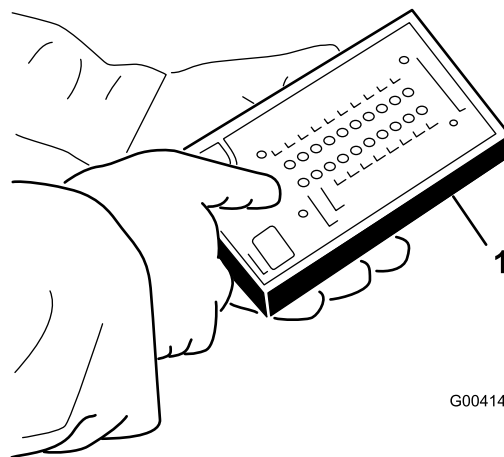


Figura 28

1. Diagnostic ACE

6. Girate la chiave in posizione On ma non avviate la macchina.

**Nota:** Il testo rosso sull'adesivo di sovrapposizione si riferisce agli interruttori d'ingresso, mentre il testo verde si riferisce alle uscite.

7. I LED degli "ingressi visualizzati", nella colonna inferiore destra del Diagnostic ACE devono essere accesi. Se i LED delle "uscite visualizzate" sono accesi, premete e rilasciate il pulsante a due stati sul Diagnostic ACE per cambiare il LED a "ingressi visualizzati".

Quando l'interruttore d'ingresso è chiuso, Diagnostic ACE fa accendere il LED ad esso connesso.

8. Cambiate un interruttore alla volta da aperto a chiuso (es. sedetevi alla postazione di guida, innestate il pedale della trazione ecc.) e prendete nota se il LED pertinente del Diagnostic ACE lampeggia quando chiudete l'interruttore corrispondente. Ripetete l'operazione con ogni interruttore commutabile a mano.
9. Se l'interruttore è chiuso e il LED pertinente non si accende, controllate l'impianto elettrico ed i collegamenti dell'interruttore, e/o controllate gli interruttori con un ohmmetro. Sostituite gli interruttori avariati e riparate il cablaggio danneggiato.

**Nota:** Diagnostic ACE è capace di rilevare anche quali solenoidi di uscita o relè sono attivi. È un modo rapido di stabilire se l'avaria della macchina è di carattere elettrico o idraulico.

## Verifica del funzionamento delle uscite

1. Parcheggiate la macchina su un terreno pianeggiante, abbassate gli apparati di taglio, spegnete il motore e inserite il freno di stazionamento.
2. Togliete il pannello di accesso dal lato del braccio di comando.
3. Accedete al cablaggio preassemblato ed ai connettori accanto al controller.

4. Staccate con cautela il collegamento del circuito chiuso dal connettore del cablaggio preassemblato.

5. Collegate il connettore Diagnostic ACE al connettore del cablaggio preassemblato.

**Nota:** Verificate che l'adesivo di sovrapposizione posto su Diagnostic Ace sia quello giusto.

6. Girate la chiave in posizione On ma non avviate la macchina.

**Nota:** Il testo rosso sull'adesivo di sovrapposizione si riferisce agli interruttori d'ingresso, mentre il testo verde si riferisce alle uscite.

7. I LED delle "uscite visualizzate", nella colonna inferiore destra del Diagnostic ACE devono essere accesi. Se i LED degli "ingressi visualizzati" sono accesi, premete e rilasciate il pulsante a due stati sul Diagnostic ACE per cambiare il LED a "uscite visualizzate".

**Nota:** All'occorrenza, commutate più volte tra gli "ingressi visualizzati" e le "uscite visualizzate" per eseguire la seguente operazione. Per commutare da uno stato all'altro premete una volta il pulsante. Ripetete la procedura quante volte è necessario. Non tenete premuto il pulsante.

8. Sedetevi alla postazione di guida e cercate di azionare una determinata funzione della macchina. Il LED dell'uscita pertinente deve accendersi per indicare che l'ECM attiva tale funzione.

**Nota:** Se il LED dell'uscita interessata non si accende, controllate se gli interruttori di ingresso pertinenti siano nella posizione opportuna per consentire l'attivazione di tale funzione. Controllate il funzionamento dell'interruttore.

Se i LED di uscita sono accesi ma la macchina non funziona correttamente, il problema non è elettrico. Riattate come opportuno.

**Nota:** Se tutti gli interruttori di uscita sono nella giusta posizione e funzionano correttamente, ma i LED di uscita non sono correttamente accesi, il problema risale all'ECM. In questa evenienza rivolgetevi al Distributore Toro di zona.

**Importante:** Non lasciate il Diagnostic ACE connesso alla macchina, in quanto non è stato progettato per l'ambiente di lavoro quotidiano della macchina. Al termine dell'utilizzo del Diagnostic ACE, scollegate l'apparato dalla macchina e ricollegate la connessione del ciclo chiuso al connettore del cablaggio preassemblato. La macchina non funziona se il connettore del ciclo chiuso non è montato sul cablaggio preassemblato. Conservate il Diagnostic ACE in un luogo asciutto e sicuro, in officina, non sulla macchina.

## Funzioni dell'elettrovalvola idraulica

Utilizzate la seguente lista per identificare e descrivere le varie funzioni dei solenoidi nel collettore idraulico. Ciascun solenoide deve essere eccitato per attivare la funzione.

Solenoide	Funzione
PRV2	Circuito apparato di taglio anteriore
PRV1	Circuito apparato di taglio posteriore
PRV	Sollevamento/abbassamento apparati di taglio
S1	Abbassamento apparati di taglio
S2	Abbassamento apparati di taglio

## Suggerimenti

### Familiarizzazione

Prima di tosare esercitatevi con la macchina in uno spazio aperto. Avviate e spegnete il motore. Guidate la macchina in marcia avanti e retromarcia. Abbassate e sollevate gli apparati di taglio, innestate e disinnestate le lame falcianti. Quando vi sarete familiarizzati con la macchina, esercitatevi a lavorare in salita e discesa a velocità diverse.

### Sistema di allarme

Se durante il servizio si dovesse accendere una spia di allarme, fermate immediatamente la macchina e riattate prima di proseguire. L'utilizzo della macchina in presenza di un guasto può causare gravi danni.

### La tosatura

Avviate il motore e spostate l'acceleratore in posizione Fast. Spostate l'interruttore Attiva/Disattiva in posizione Attiva ed usate la leva Abbassa-Tosa/Solleva per comandare gli apparati di taglio. Premete in avanti il pedale della trazione per spostarvi in avanti e falciare l'erba.

**Nota:** Al termine di un'operazione a pieno carico, lasciate girare il motore alla minima per cinque minuti prima di spegnerlo. La mancata osservanza di questa istruzione può causare l'avaria del turbocompressore.

### Tosate quando l'erba è asciutta

Tosate verso il tardo mattino per evitare la rugiada, che tende a raggruppare l'erba, oppure verso il tardo pomeriggio, per evitare i danni causati dai raggi del sole sull'erba sensibile appena falciata.

## **Selezionate l'altezza di taglio adatta alle condizioni**

Falciate circa 2,5 cm, o comunque non più di un terzo del filo d'erba. Nel caso di tappeti erbosi lussureggianti e fitti è talvolta necessario alzare l'altezza di taglio.

## **Iniziate sempre la falciatura con lame affilate**

La lama affilata falcia con precisione, senza strappare o sminuzzare i fili d'erba come nel caso delle lame smussate. I bordi dell'erba strappata o sminuzzata diventano marrone, fattore che interferisce con la crescita e predispone maggiormente l'erba alle malattie. Verificate che la lama sia in buone condizioni e che la costa sia intatta.

## **Controllate le condizioni dei piatti di taglio**

Verificate che gli alloggiamenti di taglio siano in buono stato. Raddrizzate i componenti nell'alloggiamento che si sono eventualmente piegati, per mantenere la corretta luce fra la punta della lama e l'alloggiamento.

## **Dopo l'uso**

Per assicurarvi prestazioni ottimali, pulite il sottoscocca del tosaerba. Se lasciate accumulare i residui nella scocca, ridurrete le prestazioni di taglio.

## **Trasferimento**

Spostate l'interruttore Attiva/Disattiva in posizione Disattiva e alzate gli apparati di taglio in posizione di trasferimento. Spostate la leva Tosatura/Trasferimento in posizione di trasporto. Prestate la massima attenzione quando guidate in mezzo a oggetti estranei, al fine di non danneggiare accidentalmente la macchina o gli apparati di taglio. Prestate la massima attenzione quando utilizzate la macchina su pendii. Guidate lentamente ed evitate curve brusche su pendii, per non ribaltare la macchina. Per mantenere il controllo dello sterzo, gli apparati di taglio devono essere abbassati quando scendete dai pendii.

# Manutenzione

**Nota:** Stabilite i lati sinistro e destro della macchina dalla normale posizione di guida.

## Programma di manutenzione raccomandato

Cadenza di manutenzione	Procedura di manutenzione
Dopo la prima ora	<ul style="list-style-type: none"><li>• Serrate i dadi delle ruote a un valore compreso tra 94 e 122 Nm.</li></ul>
Dopo le prime 8 ore	<ul style="list-style-type: none"><li>• Controllate lo stato e la tensione della cinghia dell'alternatore.</li></ul>
Dopo le prime 10 ore	<ul style="list-style-type: none"><li>• Serrate i dadi delle ruote a un valore compreso tra 94 e 122 Nm.</li></ul>
Dopo le prime 50 ore	<ul style="list-style-type: none"><li>• Cambiate l'olio motore e il filtro.</li><li>• Controllate il regime del motore (minima e massima).</li></ul>
Prima di ogni utilizzo o quotidianamente	<ul style="list-style-type: none"><li>• Controllate il livello dell'olio motore.</li><li>• Verificate l'impianto di raffreddamento.</li><li>• Controllate il livello del fluido idraulico.</li><li>• Controllate il funzionamento degli interruttori di sicurezza a interblocchi.</li><li>• Eliminate i detriti dalla griglia, dai radiatori dell'olio e dal radiatore (più spesso in ambienti poco puliti).</li><li>• Controllate i tubi idraulici e i flessibili per rilevare fuoriuscite, tubi attorcigliati, attacchi allentati, usura, raccordi allentati e deterioramento causato dalle condizioni atmosferiche e da agenti chimici.</li></ul>
Ogni 50 ore	<ul style="list-style-type: none"><li>• Ingrassate i cuscinetti e le boccole. (Ingrassateli immediatamente dopo ogni lavaggio, a prescindere dalla cadenza indicata.)</li><li>• Controllate le condizioni della batteria e pulitela.</li><li>• Controllate le connessioni dei cavi della batteria.</li></ul>
Ogni 100 ore	<ul style="list-style-type: none"><li>• Controllate i flessibili dell'impianto di raffreddamento.</li><li>• Controllate lo stato e la tensione della cinghia dell'alternatore.</li></ul>
Ogni 150 ore	<ul style="list-style-type: none"><li>• Cambiate l'olio motore e il filtro.</li></ul>
Ogni 200 ore	<ul style="list-style-type: none"><li>• Scaricate la condensa dal serbatoio del carburante e da quello del fluido idraulico.</li></ul>
Ogni 250 ore	<ul style="list-style-type: none"><li>• Serrate i dadi delle ruote a un valore compreso tra 94 e 122 Nm.</li></ul>
Ogni 400 ore	<ul style="list-style-type: none"><li>• Revisionate il filtro dell'aria. (Revisionate il filtro dell'aria prima della cadenza prevista, se l'indicatore è rosso. In ambienti inquinati o polverosi revisionatelo più spesso.)</li><li>• Controllate i tubi di alimentazione e i raccordi per verificare l'assenza di deterioramenti, danni o allentamento dei raccordi.</li><li>• Sostituite la scatola del filtro del carburante.</li><li>• Controllate il regime del motore (minima e massima).</li></ul>
Ogni 800 ore	<ul style="list-style-type: none"><li>• Spurgate e pulite il serbatoio del carburante</li><li>• Controllate la convergenza delle ruote posteriori</li><li>• Cambiate il fluido idraulico.</li><li>• Cambiate i filtri idraulici (con maggiore frequenza se l'indicatore della cadenza si trova nella zona rossa).</li><li>• Ingrassate i cuscinetti delle ruote posteriori.</li><li>• Regolate le valvole del motore (vedere il Manuale dell'operatore del motore).</li></ul>
Prima del rimessaggio	<ul style="list-style-type: none"><li>• Spurgate e pulite il serbatoio del carburante</li></ul>
Ogni 2 anni	<ul style="list-style-type: none"><li>• Svotate e sostituite il fluido dell'impianto di raffreddamento.</li><li>• Spurgate e lavate il serbatoio idraulico.</li><li>• Sostituite tutti i tubi flessibili mobili.</li></ul>

# Lista di controllo della manutenzione quotidiana

Fotocopiate questa pagina e utilizzatela quando opportuno.

Punto di verifica per la manutenzione	Per la settimana di:						
	Lun	Mar	Mer	Gio	Ven	Sab	Dom
Verificate il funzionamento del sistema di sicurezza a interblocchi.							
Verificate il funzionamento dei freni.							
Controllate il livello dell'olio motore e del carburante.							
Spurgate il separatore di condensa/carburante.							
Controllate l'indicatore di limitazione del filtro dell'aria.							
Verificate che non vi siano detriti nel radiatore o nella griglia.							
Controllate i rumori insoliti del motore. <sup>1</sup>							
Controllate eventuali rumori insoliti di funzionamento.							
Controllate il livello dell'olio idraulico.							
Controllate l'indicatore del filtro idraulico. <sup>2</sup>							
Verificate che i tubi idraulici flessibili non siano danneggiati.							
Verificate che non ci siano perdite di liquido.							
Controllate la pressione dei pneumatici.							
Verificate il funzionamento degli strumenti.							
Controllate la regolazione dell'altezza di taglio							
Controllate la condizione delle lame							
Controllate la lubrificazione di tutti i raccordi di ingrassaggio. <sup>3</sup>							
Ritoccate la vernice danneggiata.							
<p>1. Controllate la candela a incandescenza e gli ugelli dell'iniettore in caso di avviamento difficile, fumo eccessivo o funzionamento anomalo del motore.</p> <p>2. Controllate a motore acceso e con l'olio a temperatura di servizio</p> <p>3. Immediatamente dopo ogni lavaggio, a prescindere dalla cadenza indicata</p>							

## Nota sulle aree problematiche

Ispezione eseguita da:		
Art.	Data	Informazioni
1		
2		
3		
4		
5		
6		
7		
8		

**Importante:** Per ulteriori interventi di manutenzione si rimanda al *Manuale dell'operatore del motore*.



**Nota:** Cercate uno *schema elettrico* o uno *schema idraulico* per la vostra macchina? Per scaricarne una copia gratuita visitate [www.Toro.com](http://www.Toro.com) e cercate la vostra macchina sul link Manuali sulla home page.

## Tabella della cadenza di manutenzione

### REELMASTER 5210 / 5410 / 5510 / 5610 & GROUNDMASTER 4300-D

#### QUICK REFERENCE AID

**CHECK/SERVICE (daily)**

<ol style="list-style-type: none"> <li>1. OIL LEVEL, ENGINE</li> <li>2. OIL LEVEL, HYDRAULIC TANK</li> <li>3. COOLANT LEVEL, RADIATOR</li> <li>4. FUEL /WATER SEPARATOR</li> <li>5. PRECLEANER -- AIR CLEANER</li> </ol>	<ol style="list-style-type: none"> <li>6. RADIATOR SCREEN</li> <li>7. BRAKE FUNCTION</li> <li>8. TIRE PRESSURE</li> <li>9. BATTERY</li> <li>10. BELTS (FAN, ALT.)</li> </ol> <p>GREASING -- SEE OPERATOR'S MANUAL</p>
--	---

**FLUID SPECIFICATIONS/CHANGE INTERVALS**

SEE OPERATOR'S MANUAL FOR INITIAL CHANGES.	FLUID TYPE	CAPACITY	CHANGE INTERVAL		FILTER PART NO.
			FLUID	FILTER	
A. ENGINE OIL	SAE 15W-40C1-4	3.5 QTS.* (5210)	150 HRS.	150 HRS.	104-5167
		5.5 QTS.* (5410)			
B. HYD. CIRCUIT OIL	ISO VG 46/68	9 GALS.* (5010)	800 HRS.	SEE INDICATOR	94-2621
		12 GALS.* (4300)		800 HRS.	86-3010
C. AIR CLEANER				SEE INDICATOR	106-3810 (5210)
					(5410)
					106-3812 (5510)
					(4300)
D. WATER SEPARATOR				400 HRS.	110-9049
E. FUEL TANK	NO. 2-DIESEL	14 GALS.	DRAIN AND FLUSH, 2 YRS.		
F. COOLANT	50/50 ETHYLENE GLYCOL/WATER	5.5 QTS. (5210)	DRAIN AND FLUSH, 2 YRS.		
		7.0 QTS. (5410)			
		10.0 QTS. (5510)			
		10.0 QTS. (4300)			

\* INCLUDING FILTER

117-0168

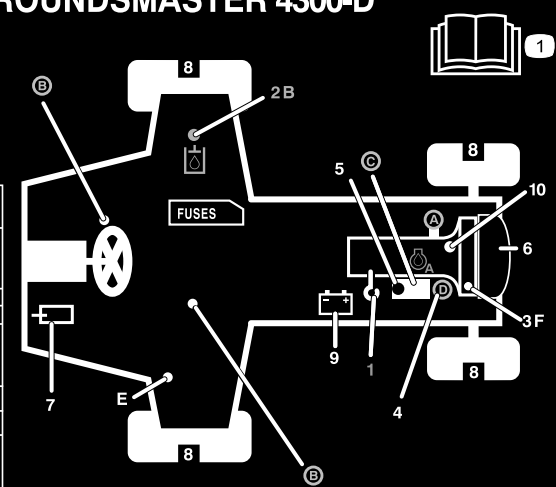


Figura 29

### ⚠ ATTENZIONE

Se lasciate la chiave nell'interruttore di accensione, qualcuno potrebbe accidentalmente avviare il motore e ferire gravemente voi od altre persone.

Togliete la chiave di accensione prima di ogni intervento di manutenzione.

## Lubrificazione

### Ingrassaggio di cuscinetti e boccole

Se utilizzate la macchina in condizioni normali, lubrificate tutti i cuscinetti e le boccole **ogni 50 ore di servizio** con grasso universale n. 2 a base di litio. Lubrificate cuscinetti e boccole **immediatamente** dopo ogni lavaggio, a prescindere dalla cadenza indicata.

Posizione e numero di raccordi per ingrassaggio:

- Giunto ad U del semiassie fra motore e pompa (3) (Figura 30)
- Cilindri del braccio di sollevamento degli elementi di taglio (2 cad.) (Figura 31)

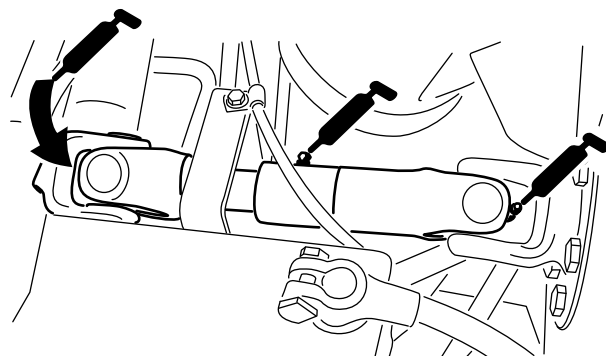
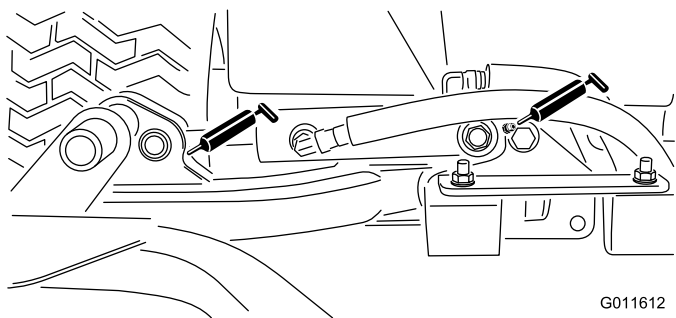


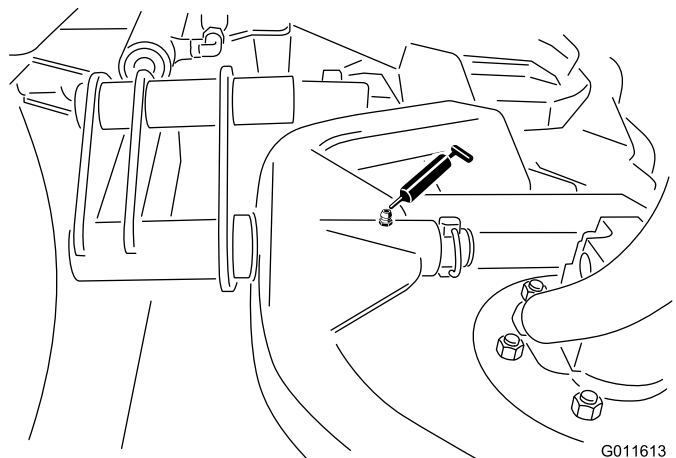
Figura 30



G011612

**Figura 31**

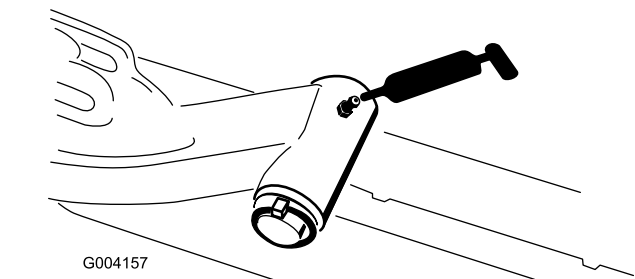
- Perni dei bracci di sollevamento (1 cad.) (Figura 31)
- Perno del telaio portante degli elementi di taglio (1 cad.) (Figura 32)



G011613

**Figura 32**

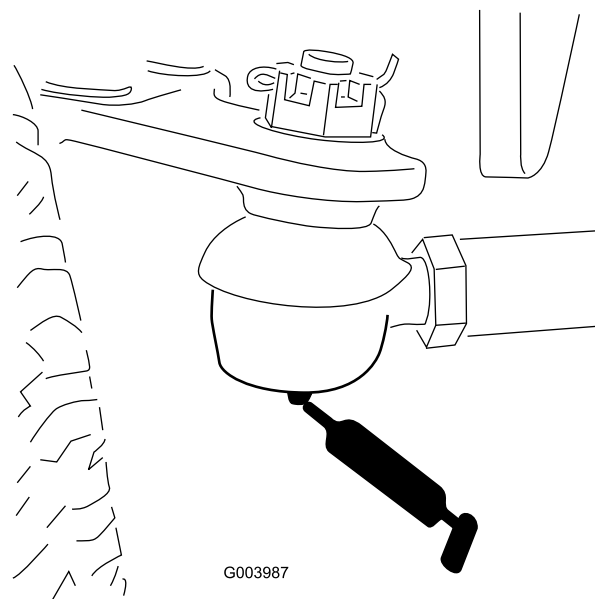
- Alberi di articolazione dei bracci di sollevamento (1 cad.) (Figura 33)



G004157

**Figura 33**

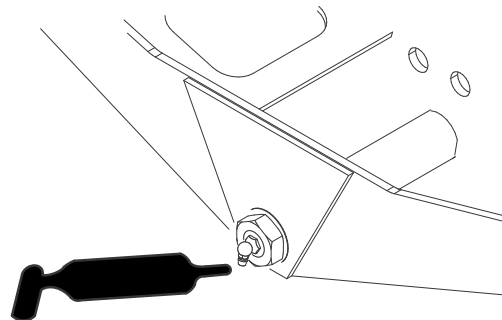
- Tirante del ponte posteriore (2) (Figura 34)



G003987

**Figura 34**

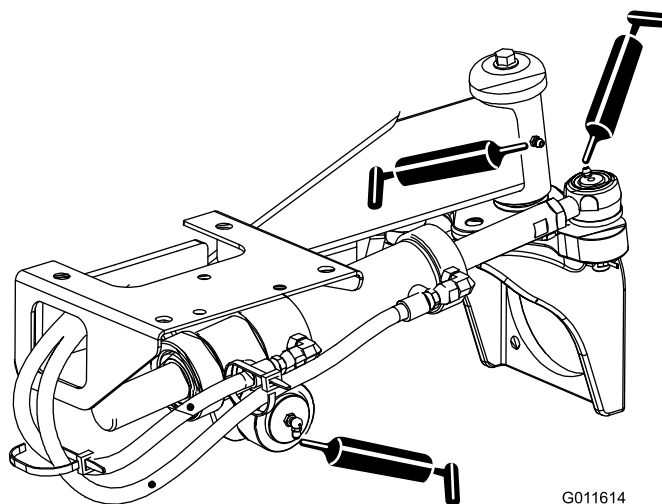
- Perno dello sterzo dell'assale (1) (Figura 35)



G004169

**Figura 35**

- Giunti sferici (2) del cilindro di sterzo e ponte posteriore (Figura 36)



G011614

**Figura 36**

- Pedale del freno (1) (Figura 37)

# Manutenzione del motore

## Revisione del filtro dell'aria

Verificate che il corpo del filtro dell'aria sia privo di danni che possano causare una fuoriuscita d'aria. Se è danneggiato, sostituitelo. Verificate che l'intero sistema di presa d'aria non sia danneggiato, non accusi perdite e che le fascette stringitubo non siano allentate.

Effettuate la manutenzione del filtro dell'aria quando l'indicatore (Figura 38) lo richiede. Sostituendo il filtro dell'aria prima del necessario si aumenta il rischio che la morchia penetri nel motore quando si toglie il filtro.

**Importante:** Verificate che il coperchio si chiuda ermeticamente intorno al corpo del filtro.

1. Rilasciate i fermi che fissano il coperchio del filtro dell'aria al relativo corpo (Figura 38).

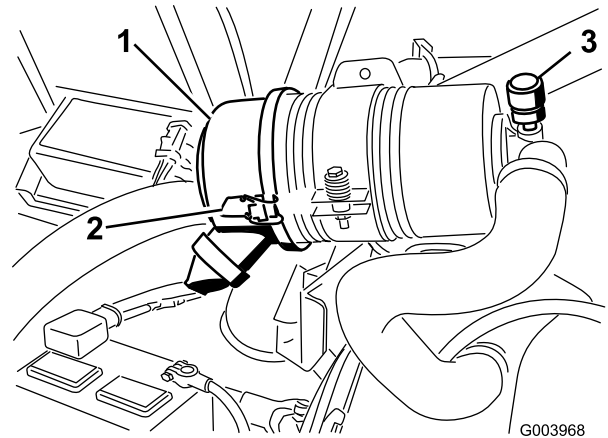


Figura 38

1. Coperchio del filtro dell'aria
2. Fermo del coperchio del filtro dell'aria
3. Indicatore del filtro dell'aria

2. Togliete il coperchio dal corpo del filtro dell'aria. Prima di rimuovere il filtro utilizzate aria compressa a bassa pressione (2,76 bar, pulita e asciutta) per agevolare la

rimozione di grossi detriti depositati tra il filtro esterno e la scatola. **Evitate di usare aria ad alta pressione, che potrebbe forzare la morchia attraverso il filtro e nella zona di aspirazione.**

Questa operazione di pulizia impedisce che la rimozione del filtro causi lo spostamento dei detriti nella zona di aspirazione.

3. Togliete il filtro e sostituitelo (Figura 39).

Si sconsiglia la pulizia dell'elemento usato, per evitare il rischio di danneggiare l'elemento filtrante. Controllate il filtro nuovo e accertatevi che non sia stato danneggiato durante la spedizione, in particolare l'estremità di tenuta del filtro ed il corpo. **Non usate l'elemento se è avariato.** Montate il filtro nuovo premendo sul bordo esterno dell'elemento per inserirlo nella scatola. **Non premete sulla parte centrale flessibile del filtro.**

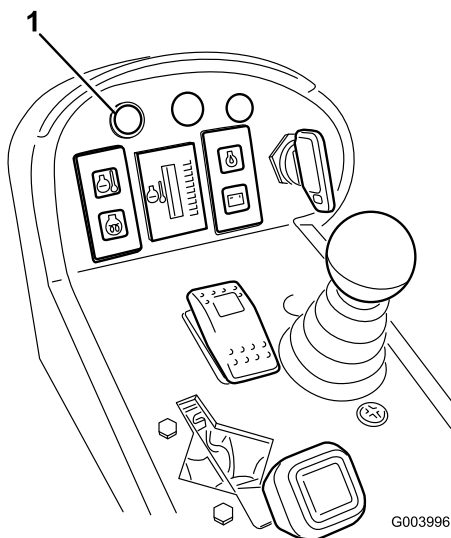


Figura 39

1. Coperchio del filtro dell'aria
2. Filtro dell'aria
3. Indicatore del filtro dell'aria

4. Pulite il foro di espulsione della morchia, previsto nel coperchio rimovibile. Togliete la valvola di uscita in gomma dal coperchio, pulite la cavità e rimontate la valvola di uscita.
5. Montate il coperchio con la valvola di uscita in gomma disposta in giù, in una posizione tra le ore 5 e le ore 7 vista dall'estremità.
6. Fissate i fermi.

## Revisione dell'olio motore e del filtro

Cambiate l'olio motore ed il filtro inizialmente dopo le prime 50 ore di servizio e in seguito ogni 150 ore.

1. Togliete il tappo di spurgo (Figura 40) e lasciate defluire l'olio in una bacinella.

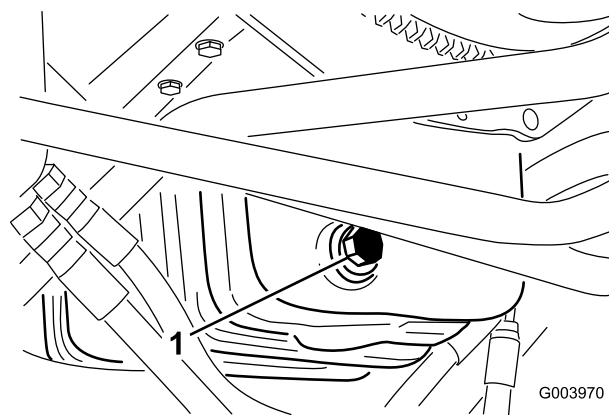


Figura 40

1. Tappo di spurgo dell'olio

2. Quando l'olio cessa di defluire, rimontate il tappo.
3. Togliete il filtro dell'olio (Figura 41).

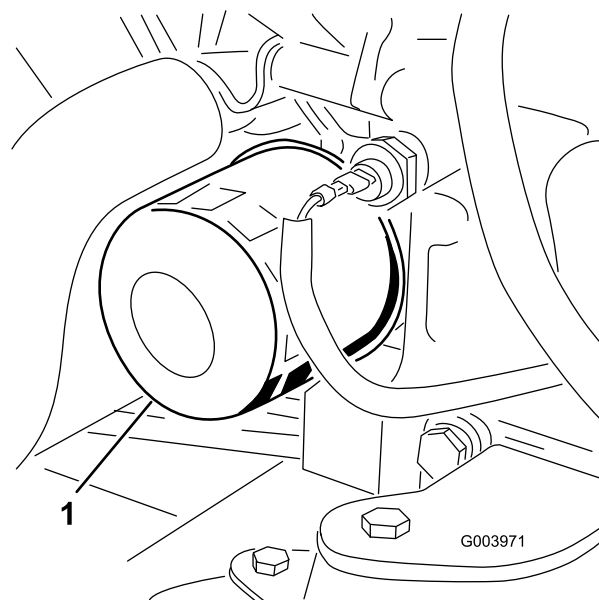


Figura 41

1. Filtro dell'olio

4. Spalmate un velo di olio pulito sulla tenuta del nuovo filtro.
  5. Montate il nuovo filtro dell'olio sull'adattatore. Girate il filtro in senso orario finché la guarnizione di gomma non tocca l'adattatore, quindi serrate il filtro di un altro mezzo giro.
- Importante: Non serrate troppo il filtro.**
6. Aggiungete dell'olio nella coppa; vedere Controllo dell'olio motore.

## Regolazione dell'acceleratore

1. Spostate in avanti la leva dell'acceleratore in modo che si trovi a 3 mm circa dalla parte anteriore dell'intaglio sul braccio di comando.

2. Allentate il raccordo del cavo dell'acceleratore, sul cavo dell'acceleratore, vicino alla leva della pompa di iniezione (Figura 42).

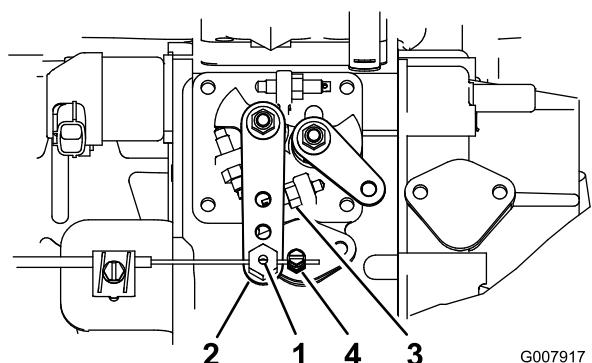


Figura 42

G007917

- |                                     |  |
|-------------------------------------|--|
| 1. Perno del cavo dell'acceleratore | 3. Fermo della minima superiore        |
| 2. Leva della pompa di iniezione    | 4. Raccordo del cavo dell'acceleratore |

3. Tenete il braccio della leva della pompa di iniezione contro il fermo della minima superiore (Figura 42).
4. Nel tirare il cavo dell'acceleratore, per rimuovere qualsiasi imbandito, serrate il raccordo del cavo dell'acceleratore.

**Nota:** Una volta serrato, il perno del cavo deve essere libero di girare sulla leva della pompa di iniezione.

5. Se l'acceleratore non rimane in posizione durante l'operazione, aumentate la coppia del dado di bloccaggio usato per impostare il dispositivo della frizione sulla leva dell'acceleratore.

## Manutenzione del sistema di alimentazione

### ⚠ PERICOLO

In determinate condizioni il gasolio e i vapori del carburante sono estremamente infiammabili ed esplosivi. Un incendio o un'esplosione causati dal carburante possono ustionare voi o altre persone e causare danni.

- Utilizzate un imbuto e rabboccate il serbatoio del carburante all'aperto, in una zona spaziosa e a motore spento e freddo, e tergete il carburante versato.
- Non riempite completamente il serbatoio. Versate del carburante nel serbatoio fino a 6–13 mm sotto la base del collo del bocchettone di riempimento. Questo spazio consentirà l'espansione del carburante.
- Non fumate mai quando maneggiate il carburante, e state lontani da fiamme libere o dove i fumi di carburante possano essere accesi da una scintilla.
- Conservate il carburante in una tanica pulita ed omologata ai fini di sicurezza, con il tappo chiuso.

## Spurgo del serbatoio del carburante

Intervallo tra gli interventi tecnici: Ogni 800 ore

Prima del rimessaggio

Se l'impianto di alimentazione è contaminato, e prima del rimessaggio per lunghi periodi, spurgate il serbatoio carburante e pulitelo. Utilizzate del carburante pulito per lavare il serbatoio.

## Controllate i tubi di alimentazione e i raccordi

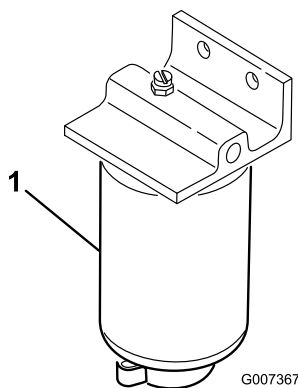
Controllate i tubi di alimentazione e i raccordi ogni 400 ore oppure annualmente, optando per l'intervallo più breve. Verificate l'assenza di deterioramenti, danni o allentamento dei raccordi.

## Manutenzione del separatore di condensa

Intervallo tra gli interventi tecnici: Ogni 400 ore

Spurgate ogni giorno l'acqua e altre sostanze contaminanti dal separatore di condensa (Figura 43). Sostituite la scatola del filtro ogni 400 ore di servizio.

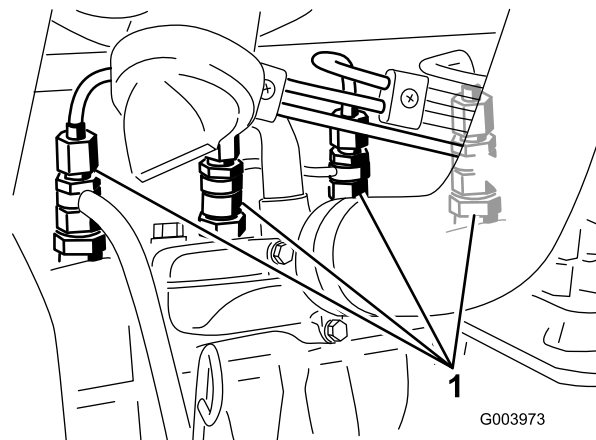
1. Mettete un contenitore pulito sotto il filtro del carburante.
2. Allentate il tappo di spurgo situato nella parte inferiore della scatola del filtro.



**Figura 43**

1. Scatola del filtro del separatore di condensa

3. Pulite la superficie circostante la scatola del filtro.
4. Togliete la scatola del filtro e pulite la superficie di appoggio.
5. Lubrificate la guarnizione della scatola del filtro con olio pulito.
6. Montate a mano la scatola del filtro finché la guarnizione non tocca la superficie di appoggio, quindi ruotatela per un altro mezzo giro.
7. Allentate il tappo di spurgo situato in fondo alla scatola del filtro.



**Figura 44**

1. Iniettori di carburante

2. Girate la chiave di accensione in posizione On ed osservate il flusso del carburante intorno al raccordo. Quando fuoriesce un flusso continuo di carburante, girate la chiave in posizione Off.
3. Serrate saldamente il raccordo del tubo.
4. Ripetete da 1 a 3 sugli altri ugelli.

## Griglia del tubo di adduzione del carburante

Il tubo di adduzione del carburante, situato all'interno del serbatoio carburante, è provvisto di una griglia che contribuisce ad impedire a corpi estranei di entrare nell'impianto di alimentazione. Togliete il tubo di adduzione del carburante e pulite la griglia come opportuno.

## Spurgo dell'aria dagli iniettori di carburante

**Nota:** Utilizzate questa procedura soltanto se l'aria dell'impianto di alimentazione è stata spurgata mediante le normali procedure iniziali di iniezione del carburante e il motore non si avvia; vedere Spurgo dell'impianto di alimentazione.

1. Allentate il raccordo dell'ugello n. 1 ed il gruppo portaugelli (Figura 44).

# Manutenzione dell'impianto elettrico

**Importante:** Prima di effettuare saldature sulla macchina, scollegate entrambi i cavi della batteria, scollegate entrambe le spine del cablaggio preassemblato dall'unità di controllo elettronico ed il connettore dei terminali dall'alternatore, per non danneggiare l'impianto elettrico.

## Revisione della batteria

### AVVERTENZA

#### CALIFORNIA

Avvertenza norma "Proposition 65"

I poli della batteria, i morsetti e gli accessori attinenti contengono piombo e relativi composti, sostanze chimiche che nello Stato della California sono considerate cancerogene e causa di anomalie della riproduzione. Lavate le mani dopo avere maneggiato questi componenti.

### ⚠ PERICOLO

L'elettrolito della batteria contiene acido solforico, veleno mortale che può causare gravi ustioni.

- Non bevete l'elettrolito, e non lasciate che venga a contatto con la pelle, gli occhi o gli indumenti. Indossate occhiali di protezione per proteggere gli occhi, e guanti di gomma per proteggere le mani.
- Riempite la batteria nelle vicinanze di acqua pulita, per lavare la pelle.

### ⚠ AVVERTENZA

Durante la ricarica della batteria si sviluppano gas esplosivi.

Non fumate mai nelle adiacenze della batteria, e tenetela lontano da scintille e fiamme.

Controllate lo stato della batteria ogni settimana, oppure ogni 50 ore di servizio. Mantenete puliti i morsetti e la scatola della batteria, poiché le batterie sporche si scaricano lentamente. Per pulire la batteria, lavate la scatola completa con una soluzione di bicarbonato di sodio e acqua. Risciacquate con acqua pulita.

## Fusibili

Nell'impianto elettrico vi sono otto fusibili; il portafusibili (Figura 45) è situato dietro il pannello di accesso del braccio di comando.

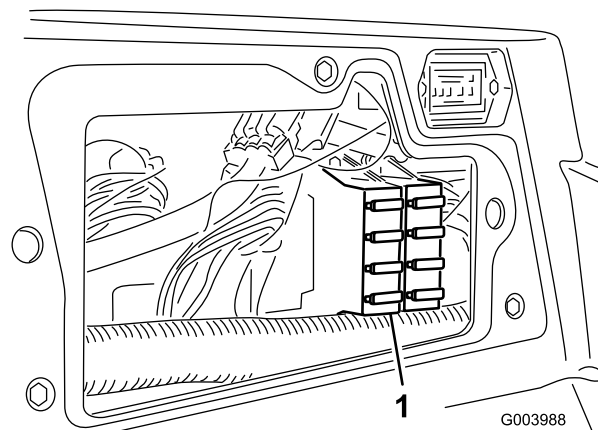


Figura 45

1. Portafusibili

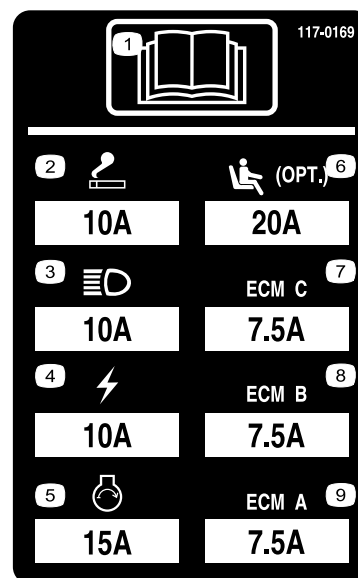


Figura 46

# Manutenzione del sistema di trazione

## Regolazione della trazione per la folle

La macchina non deve spostarsi quando rilasciate il pedale di comando della trazione. In caso contrario occorre effettuare una regolazione.

1. Parcheggiate la macchina su un terreno pianeggiante, spegnete il motore e abbassate gli apparati di taglio al suolo.
2. Per mezzo di cavalletti sollevate la macchina fino a staccare tutte le ruote dal pavimento dell'officina. Sostenete la macchina con dei cavalletti metallici per impedirne la caduta accidentale.
3. Dal lato destro dell'idrostatato, allentate il dado di bloccaggio sulla camma di regolazione della trazione (Figura 47).

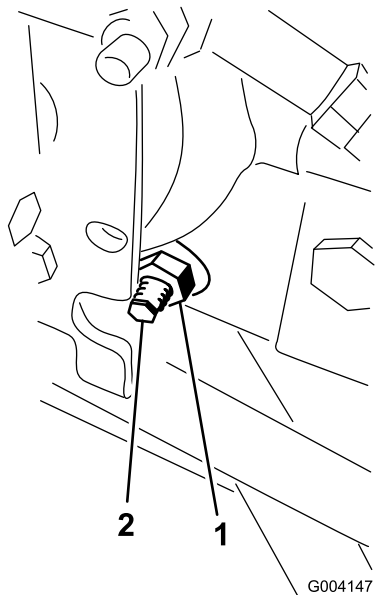


Figura 47

1. Dado di bloccaggio
2. Camma di regolazione della trazione

### ⚠ AVVERTENZA

Il motore deve girare per eseguire la messa a punto finale della camma di regolazione della trazione. Ciò può causare infortuni.

Tenete mani, piedi, viso ed altre parti del corpo lontano dalla marmitta, da altre parti calde del motore e dalle parti in movimento.

4. Avviate il motore e girate il bullone esagonale della camma in entrambe le direzioni finché le ruote non smettono di girare.
5. Serrate il dado di bloccaggio per mantenere la regolazione.
6. Spegnete il motore. Rimuovete i cavalletti metallici e abbassate la macchina a terra.
7. Collaudate la macchina e verificate che non si sposti.

## Regolazione della convergenza delle ruote posteriori

1. Girate il volante in modo che le ruote posteriori siano diritte.
2. Allentate il controdado da ciascun lato del tirante (Figura 48).

**Nota:** La filettatura dell'estremità del tirante con l'intaglio esterno è sinistrorsa.

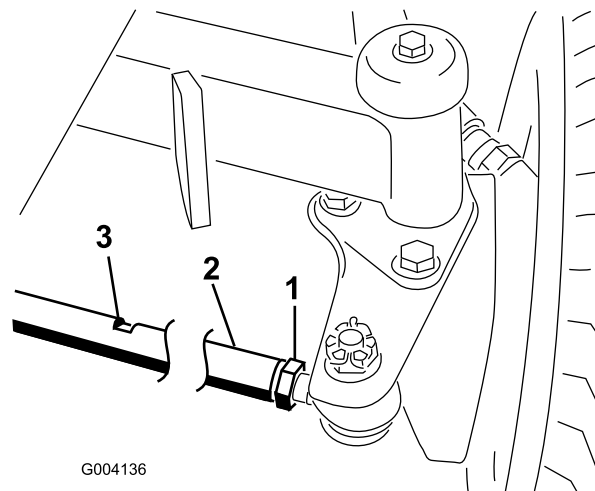


Figura 48

1. Controdado
2. Tirante
3. Intaglio per chiave

3. Fate girare il tirante usando l'intaglio per chiave.
4. Misurate la distanza davanti e dietro le ruote posteriori all'altezza dell'assale. La distanza anteriore delle ruote posteriori deve essere inferiore di 6 mm rispetto alla distanza posteriore.
5. All'occorrenza, ripetete l'operazione.

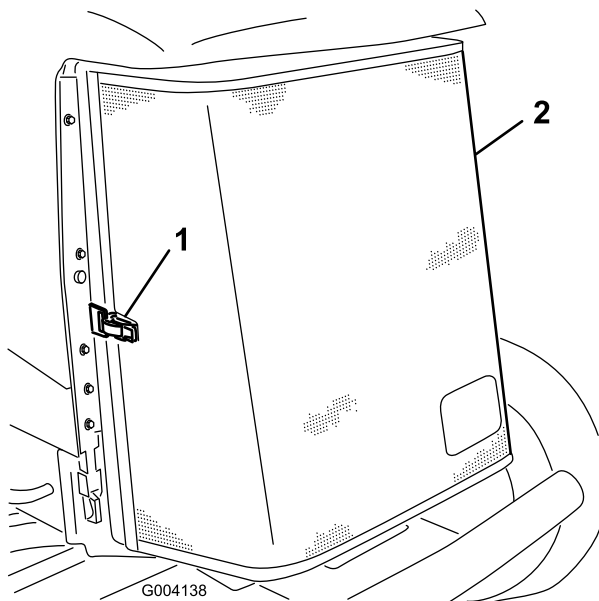


# Manutenzione dell'impianto di raffreddamento

## Rimozione di detriti dall'impianto di raffreddamento

Eliminate ogni giorno i detriti dalla griglia, dai radiatori dell'olio e dal radiatore (pulite più spesso in ambienti poco puliti).

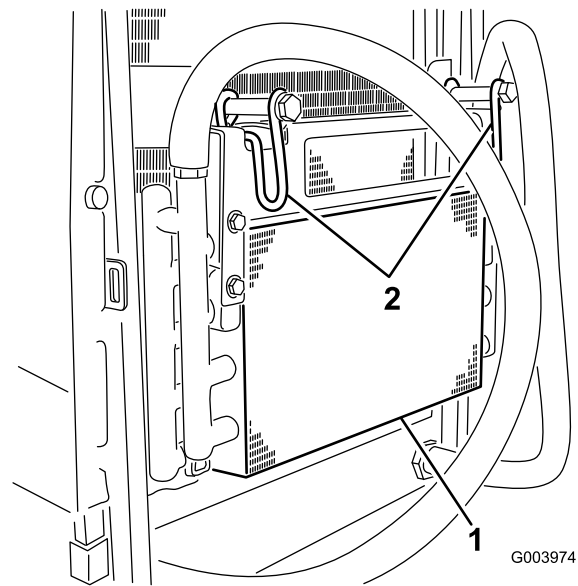
1. Spegnete il motore e togliete la chiave di accensione.
2. Pulite accuratamente tutti i detriti attorno al motore.
3. Sbloccate il morsetto e aprite la griglia posteriore (Figura 49).



**Figura 49**

1. Fermo dello sportello posteriore
2. Griglia posteriore

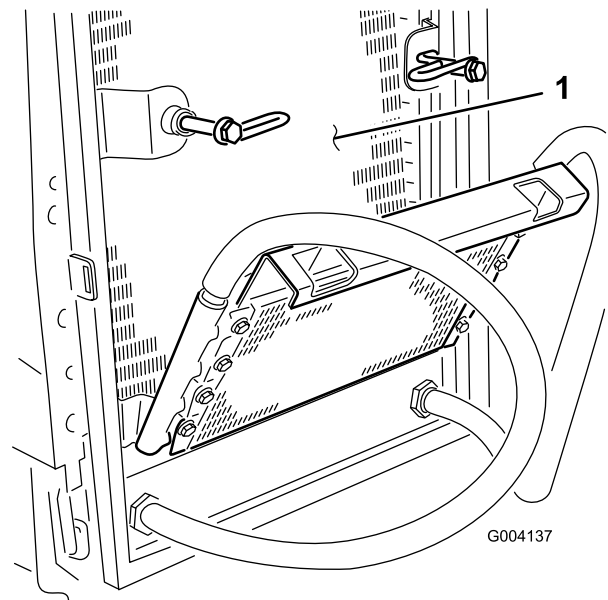
4. Pulite accuratamente la griglia con aria compressa.
5. Girate i fermi verso l'interno per rilasciare il radiatore dell'olio (Figura 50).



**Figura 50**

1. Radiatore dell'olio
2. Fermi del radiatore dell'olio

6. Pulite accuratamente entrambi i lati del radiatore dell'olio e del radiatore utilizzando aria compressa (Figura 51).



**Figura 51**

1. Radiatore

7. Riportate il radiatore dell'olio nella posizione originale e fissatelo con i fermi.
8. Chiudete la griglia e fissate con il fermo.

# Manutenzione dei freni

## Regolazione dei freni a pedale

Regolate questi freni se il pedale ha un “gioco” superiore a 25 mm, o quando i freni non funzionano in modo efficace. Per gioco s'intende la distanza che il pedale percorre prima che si avverta la resistenza della frenata.

**Nota:** Sfruttando il gioco del motore a ruota fate oscillare i tamburi avanti e indietro, per assicurarvi che gli stessi abbiano libertà di movimento prima e dopo la regolazione.

1. Per ridurre il gioco dei pedali del freno, stringete i freno allentando il dado anteriore sull'estremità filettata del cavo del freno (Figura 52).

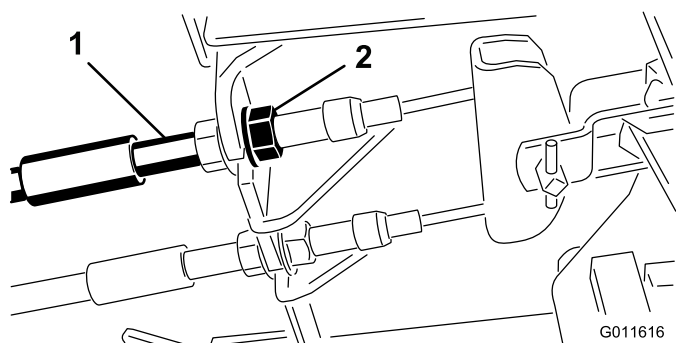


Figura 52

1. Cavi dei freni
2. Dadi anteriori

2. Serrate il dado posteriore per spostare indietro il cavo, finché i pedali del freno non hanno un gioco compreso tra 12,7 e 19 mm, prima che la ruota si blocchi.
3. Serrate i dadi anteriori per garantire che entrambi i cavi azionino i freni contemporaneamente.

## Regolazione del freno di stazionamento

Se il freno di stazionamento non si inserisce, occorre regolare il nottolino del freno.

1. Allentate le due viti che fissano il nottolino del freno di stazionamento al telaio (Figura 53).

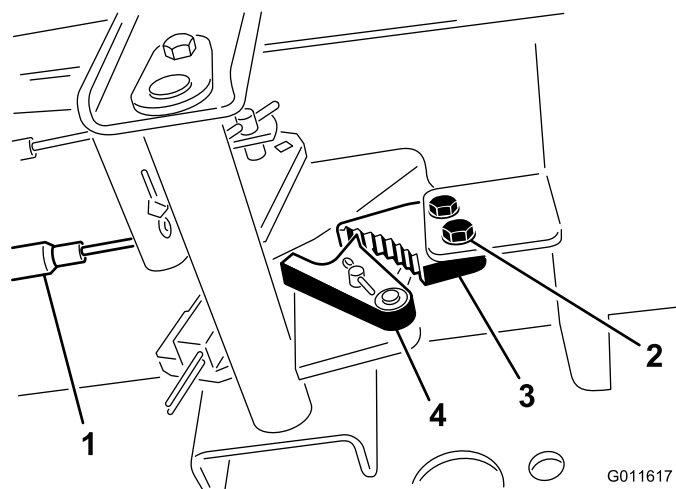


Figura 53

1. Cavi del freno
2. Viti (2)
3. Nottolino del freno di stazionamento
4. Fermo del freno

2. Premete in avanti il pedale del freno di stazionamento finché il fermo non s'innesta completamente nel nottolino del freno (Figura 53).
3. Serrate le due viti per mantenere la regolazione.
4. Premete il pedale del freno per rilasciare il freno di stazionamento.
5. Controllate la messa a punto, e all'occorrenza ripetete la regolazione.

# Manutenzione della cinghia

Controllate le condizioni e la tensione della cinghia dell'alternatore dopo il primo giorno di servizio, ed in seguito ogni 100 ore di servizio.

## Tensione della cinghia dell'alternatore

1. Aprite il cofano.
2. Controllate la tensione della cinghia dell'alternatore premendola (Figura 54) al centro tra l'alternatore e le pulegge dell'albero a gomito con una forza di 10 kg.

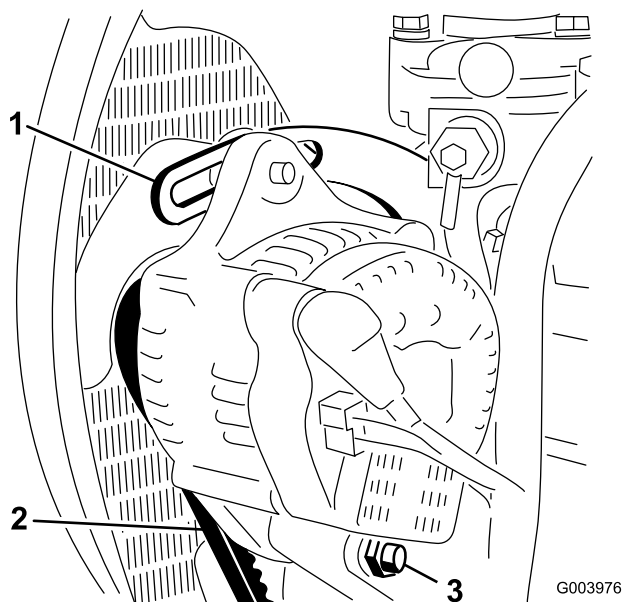


Figura 54

1. Supporto
2. Cinghia dell'alternatore
3. Bullone di rotazione

La cinghia deve flettersi di 11 mm. Se la flessione non è esatta, procedete alla voce 3; se è esatta, continuate a lavorare.

3. Allentate il bullone che fissa il supporto al motore (Figura 54), il bullone che fissa l'alternatore al supporto ed il bullone di rotazione.
4. Inserite un piede di porco tra l'alternatore ed il motore, ed agite sull'alternatore.
5. Una volta ottenuta la tensione opportuna, serrate i bulloni dell'alternatore, del supporto e il bullone di rotazione per mantenere la regolazione.

# Manutenzione dell'impianto idraulico

## Cambio del fluido idraulico

In condizioni normali, cambiate il fluido idraulico ogni 800 ore di servizio. Nel caso in cui il fluido sia contaminato, rivolgetevi al Distributore Toro di zona, che provvederà al lavaggio dell'impianto. L'olio contaminato ha un aspetto lattiginoso o nero a confronto dell'olio pulito.

1. Spegnete il motore ed alzate il cofano.
2. Collocate una bacinella di grandi dimensioni sotto il raccordo previsto sulla base del serbatoio del fluido idraulico (Figura 55).

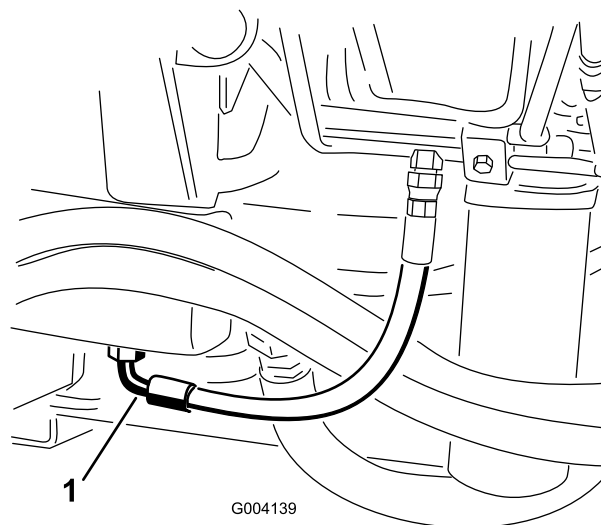


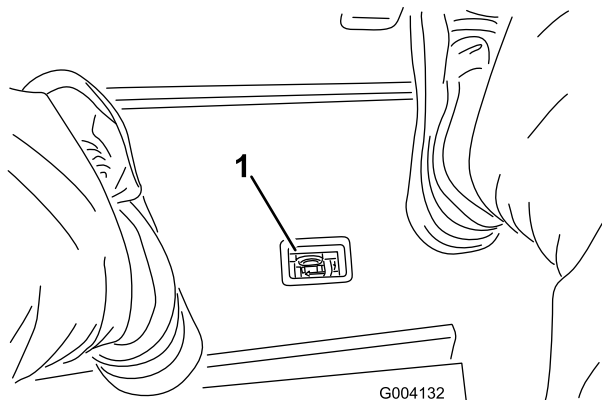
Figura 55

1. Flessibile
3. Scollegate il flessibile dalla base del raccordo e lasciate fuoriuscire il fluido idraulico nella bacinella.
4. Quando il fluido idraulico sarà completamente scaricato, montate il flessibile.
5. Riempite il serbatoio con 45 litri circa di fluido idraulico; vedere Verifica del fluido idraulico.
- Importante: Usate soltanto i fluidi idraulici specificati. Altri fluidi possono danneggiare l'impianto.**
6. Montate il tappo sul serbatoio.
7. Avviate il motore ed attivate tutti i comandi idraulici per distribuire il fluido attraverso l'impianto. Verificate che non vi siano perdite.
8. Spegnete il motore.
9. Controllate il livello del fluido idraulico e rabboccate fino a raggiungere la tacca di pieno (Full) sull'asta di livello.

**Importante: Non riempite troppo.**

# Sostituzione dei filtri idraulici

L'impianto idraulico è provvisto di indicatore della cadenza di manutenzione (Figura 56). A motore acceso, osservate l'indicatore, che deve trovarsi nella zona verde. Quando l'indicatore si trova nella zona rossa, cambiate i filtri idraulici.

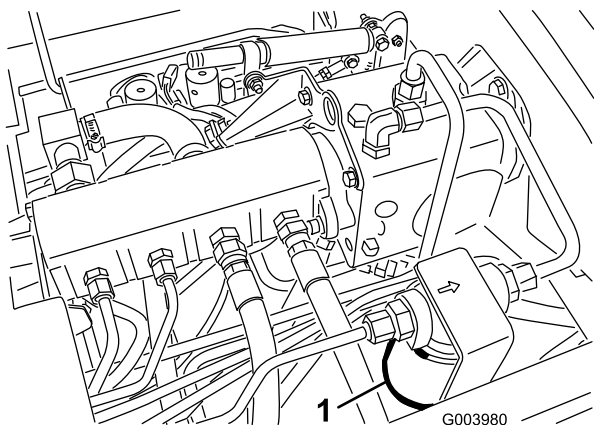


**Figura 56**

1. Indicatore di restrizione del filtro idraulico

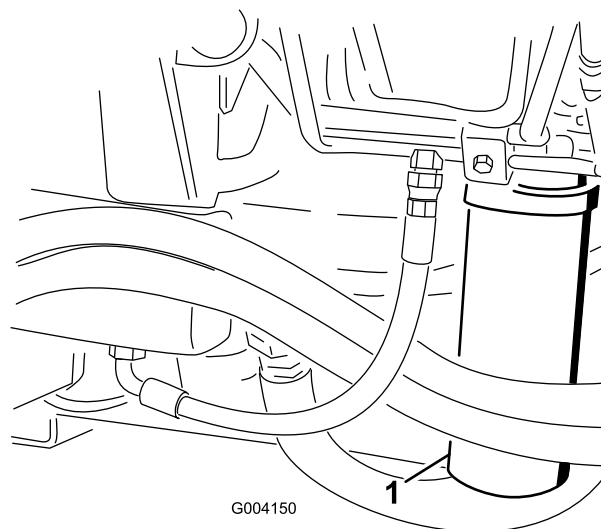
**Importante:** L'uso di altri filtri può invalidare la garanzia di alcuni componenti.

1. Parcheggiate la macchina su un terreno pianeggiante, abbassate gli apparati di taglio, spegnete il motore, inserite il freno di stazionamento e togliete la chiave di accensione.
2. Pulite l'area di montaggio del filtro e collocate una bacinella di spurgo sotto il filtro (Figura 57) e (Figura 58).



**Figura 57**

1. Filtro idraulico



**Figura 58**

1. Filtro idraulico
3. Togliete il filtro usato.
4. Lubrificate la guarnizione del nuovo filtro con olio idraulico pulito.
5. Verificate che l'area circostante il filtro sia pulita.
6. Montate a mano il filtro finché la guarnizione non tocca la superficie di appoggio, poi ruotatelo per un altro mezzo giro.
7. Ripetete l'operazione sull'altro filtro.
8. Avviate il motore e lasciatelo funzionare per due minuti circa, per spurgare l'aria dall'impianto.
9. Spegnete il motore e verificate che non ci siano fuoriuscite.

## Verifica dei flessibili e dei tubi idraulici

Controllate ogni giorno i tubi idraulici e i flessibili per rilevare fuoriuscite, tubi attorcigliati, attacchi allentati, usura, raccordi allentati e deterioramento causato dalle condizioni atmosferiche e da agenti chimici. Riattate completamente prima di usare la macchina.

## ⚠ AVVERTENZA

Se il fluido idraulico fuoriesce sotto pressione, può penetrare la pelle e causare infortuni.

- Verificate che tutti i tubi e i flessibili del fluido idraulico siano in buone condizioni, e che tutte le connessioni e i raccordi idraulici siano saldamente serrati, prima di mettere l'impianto sotto pressione.
- Tenete corpo e mani lontano da perdite filiformi o da ugelli che eiettano fluido idraulico pressurizzato.
- Usate cartone o carta per cercare perdite di fluido idraulico.
- Eliminate con sicurezza la pressione dall'intero impianto idraulico prima di eseguire qualsiasi intervento sull'impianto.
- Se il fluido viene iniettato nella pelle, rivolgetevi immediatamente ad un medico.

## Modifica delle impostazioni di controbilanciamento

È possibile modificare l'entità del controbilanciamento (sollevamento verso l'alto) che è necessario applicare sugli apparati di taglio, per adattare questi ultimi ai diversi periodi della stagione di falciatura e alle diverse condizioni del tappeto erboso.

1. Parcheggiate la macchina su un terreno pianeggiante, abbassate gli apparati di taglio, spegnete il motore, inserite il freno di stazionamento e togliete la chiave di accensione.
2. Sganciate e staccate il pannello di accesso dal lato del braccio di comando.
3. Individuate i due cavi di connessione con cappuccio all'interno del vano (Figura 59).

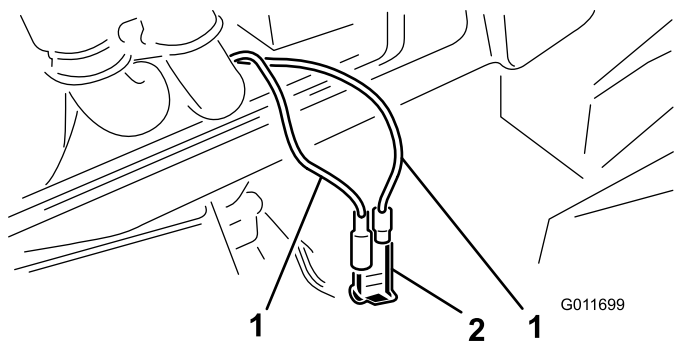


Figura 59

1. Cavi di connessione del controbilanciamento
2. Cappuccio per cavi

4. Con la chiave in posizione Off, rimuovete il cappuccio dai cavi e unite i cavi tra di loro.

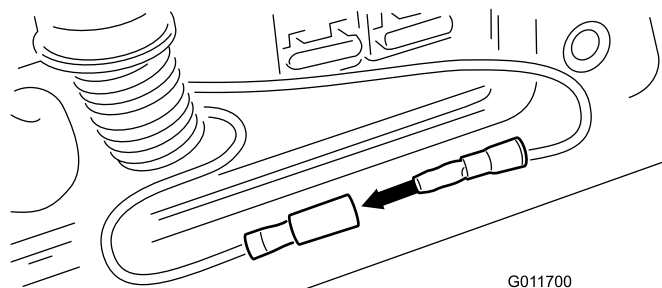


Figura 60

5. Girate la chiave in posizione Run, SENZA avviare la macchina.
6. L'impostazione del controbilanciamento corrente lampeggia sulla spia diagnostica. Il sistema consente 3 regolazioni.
7. L'impostazione del controbilanciamento è modificata per mezzo della leva Sollevamento-Abbassamento. Per modificare l'impostazione del controbilanciamento, procedete come segue:
  - Spostando la leva in avanti nella posizione di abbassamento e poi rilasciandola, l'impostazione del controbilanciamento scende a valori più bassi e di conseguenza aumenta il peso effettivo di ogni apparato di taglio sul tappeto erboso
  - Spostando la leva indietro nella posizione di sollevamento e poi rilasciandola, l'impostazione del controbilanciamento sale a valori più alti e di conseguenza diminuisce il peso effettivo di ogni apparato di taglio sul tappeto erboso
  - Dopo aver rilasciato la leva, sulla spia diagnostica lampeggia la nuova impostazione di controbilanciamento (1, 2 o 3).
8. Una volta ottenuta l'impostazione desiderata, ruotate la chiave in posizione Off.
9. Scollegate i cavi di connessione, inseriteli nel cappuccio e rimetteteli all'interno del vano.
10. Riposizionate in sede e agganciate il coperchio di accesso.

**Nota:** Non è possibile utilizzare la macchina quando si trova in modalità di regolazione del controbilanciamento. Una volta completata la regolazione, portate la macchina in un'area di prova e utilizzatela con la nuova impostazione. La nuova impostazione di controbilanciamento potrebbe modificare l'altezza di taglio effettiva.

## Fori di controllo dell'impianto idraulico

I fori di controllo dell'impianto idraulico servono per verificare la pressione dei circuiti idraulici. Per ricevere assistenza contattate il Distributore Toro di zona.

# Rimessaggio

## Preparazione del trattorino

1. Pulite accuratamente il trattorino, gli apparati di taglio e il motore.
2. Controllate la pressione degli pneumatici. Gonfiate tutti gli pneumatici del trattorino a un valore compreso tra 83 e 103 kPa (12 e 15 psi).
3. Controllate tutti gli elementi di fissaggio per eventuali allentamenti; all'occorrenza serrateli.
4. Lubrificate con grasso tutti i raccordi di ingrassaggio e i punti di articolazione. Tergete il lubrificante superfluo.
5. Carteggiate leggermente e ritoccate le aree verniciate graffiate, scheggiate o arrugginite. Riparate ogni intaccatura nel metallo.
6. Revisionate la batteria e i cavi come segue:
  - A. toglie i morsetti della batteria dai poli;
  - B. pulite la batteria, i morsetti e i poli con una spazzola metallica e una soluzione di bicarbonato di sodio;
  - C. per impedire la corrosione, ricoprite i morsetti e i poli della batteria con grasso di rivestimento Grafo 112X (n. cat. Toro 505-47) o vaselina.
  - D. Per impedire la solfatazione di piombo della batteria, caricatela lentamente ogni 60 giorni per 24 ore.

## Preparazione del motore

1. Spurgate l'olio del motore dalla coppa e montate il tappo di spurgo.
2. Togliete il filtro dell'olio e scartatelo. Montate un nuovo filtro dell'olio.
3. Riempite la coppa dell'olio con la giusta quantità di olio motore.
4. Avviate il motore e fatelo girare alla minima per due minuti circa.
5. Spegnete il motore.
6. Spurgate tutto il carburante dal serbatoio del carburante, dai tubi di alimentazione e dal filtro del carburante/separatore di condensa.
7. Lavate il serbatoio del carburante con gasolio nuovo e pulito.
8. Fissate tutti i raccordi dell'impianto di alimentazione.
9. Pulite accuratamente il gruppo filtro dell'aria e revisionatelo.
10. Sigillate l'entrata del filtro dell'aria e l'uscita di scarico con un nastro resistente agli agenti atmosferici.
11. Verificate la protezione antigelo, e rabboccate per far fronte alla temperatura minima prevista nella vostra zona.

**Note:**



## Garanzia Toro a copertura totale

Garanzia limitata

### Condizioni e prodotti coperti

Toro Company e la sua affiliata, Toro Warranty Company, ai sensi dell'accordo tra di loro siglato, garantiscono che il vostro Prodotto Commerciale Toro (il "Prodotto") è esente da difetti di materiale e lavorazione per il periodo più breve tra due anni o 1500 ore di servizio\*. Questa garanzia si applica a tutti i prodotti ad eccezione degli arieggiatori (per questi prodotti vedere le dichiarazioni di garanzia a parte). Nei casi coperti dalla garanzia, provvederemo alla riparazione gratuita del Prodotto, ad inclusione di diagnosi, manodopera, parti e trasporto. La presente garanzia è valida con decorrenza dalla data di consegna del Prodotto all'acquirente iniziale.

\* Prodotto provvisto di contaore.

### Istruzioni per ottenere il servizio in garanzia

Voi avete la responsabilità di notificare il Distributore Commerciale dei Prodotti o il Concessionario Commerciale Autorizzato dei Prodotti dal quale avete acquistato il Prodotto, non appena ritenete che esista una condizione prevista dalla garanzia. Per informazioni sul nominativo di un Distributore Commerciale dei Prodotti o di un Concessionario Autorizzato, e per qualsiasi chiarimento in merito ai vostri diritti e responsabilità in termini di garanzia, potete contattarci a:

Toro Commercial Products Service Department  
Toro Warranty Company  
8111 Lyndale Avenue South  
Bloomington, MN 55420-1196  
+1-952-888-8801 o +1-800-952-2740  
E-mail: commercial.warranty@toro.com

### Responsabilità del Proprietario

Quale proprietario del Prodotto siete responsabile della manutenzione e delle regolazioni citate nel *Manuale dell'operatore*. La mancata esecuzione della manutenzione e delle regolazioni previste possono rendere invalido il reclamo in garanzia.

### Articoli e condizioni non coperti da garanzia

Non tutte le avarie o i guasti che si verificano durante il periodo di garanzia sono difetti di materiale o lavorazione. Quanto segue è escluso dalla presente garanzia:

- Avarie del prodotto risultanti dall'utilizzo di parti di ricambio non originali Toro, o dal montaggio e utilizzo di parti aggiuntive, o dall'impiego di accessori e prodotti modificati non a marchio Toro. Una garanzia a parte può essere fornita dal produttore dei suddetti articoli.
- Avarie del prodotto risultanti dalla mancata esecuzione della manutenzione e/o delle regolazioni consigliate. Qualora non venga eseguita una corretta manutenzione del Prodotto, secondo le procedure consigliate, elencate nel *Manuale dell'operatore*, eventuali richieste di intervento in garanzia potrebbero essere respinte.
- Avarie risultanti dall'utilizzo del prodotto in maniera errata, negligente o incauta.
- Le parti soggette a usura derivante dall'utilizzo, salvo quando risultino difettose. I seguenti sono alcuni esempi di parti di consumo che si usurano durante il normale utilizzo del prodotto: pastiglie e segmenti dei freni, ferodi della frizione, lame, cilindri, rulli e cuscinetti (con guarnizione o da lubrificare), controlame, candele, ruote orientabili e cuscinetti, pneumatici, filtri, nastri e alcuni componenti di irrigatori, come membrane, ugelli, valvole di ritegno, ecc.
- Avarie provocate da cause esterne. I seguenti sono solo alcuni esempi di cause esterne: condizioni atmosferiche, metodi di rimessaggio, contaminazione, utilizzo di carburanti, refrigeranti, lubrificanti, additivi, fertilizzanti, acqua o prodotti chimici non autorizzati, ecc.
- Avarie o problemi prestazionali dovuti all'utilizzo di carburanti (per es. benzina, diesel o biodiesel) non conformi ai rispettivi standard industriali.

### Paesi diversi dagli Stati Uniti e dal Canada

I clienti acquirenti di prodotti Toro esportati dagli Stati Uniti o dal Canada devono contattare il proprio Distributore (Concessionario) Toro per ottenere le polizze di garanzia per il proprio paese, regione o stato. Se per qualche motivo non siete soddisfatti del servizio del vostro Distributore o avete difficoltà nell'ottenere informazioni sulla garanzia, siete pregati di rivolgervi all'importatore Toro.

- Rumore, vibrazione, usura e deterioramento normali.
- L'usura normale dovuta all'uso comprende, senza limitazione alcuna, danni a sedili causati da usura o abrasione, superfici verniciate usurate, adesivi o finestrini graffiati, ecc.

### Parti

Le parti previste per la sostituzione come parte della manutenzione sono garantite per il periodo di tempo fino al tempo previsto per la sostituzione di tale parte. Le parti sostituite ai sensi della presente garanzia sono coperte per tutta la durata della garanzia del prodotto originale e diventano proprietà di Toro. Toro si riserva il diritto di prendere la decisione finale in merito alla riparazione di parti o gruppi esistenti, o alla loro sostituzione. Per le riparazioni in garanzia Toro può utilizzare parti ricostruite.

### Garanzia sulla batteria agli ioni di litio e deep cycle:

Le batterie agli ioni di litio e deep cycle hanno uno specifico numero totale di kilowattora erogabili durante la loro vita. Le modalità di utilizzo, ricarica e manutenzione possono allungare o abbreviare la vita totale della batteria. Man mano che le batterie di questo prodotto si consumano, la quantità di lavoro utile tra gli intervalli di carica si ridurrà lentamente, fino a che la batteria sarà del tutto esaurita. La sostituzione di batterie che, a seguito del normale processo di usura, risultano inutilizzabili, è responsabilità del proprietario del prodotto. Durante il normale periodo di garanzia del prodotto potrebbe essere necessaria la sostituzione delle batterie, a spese del proprietario.

Nota: (Solo batteria agli ioni di litio): Una batteria agli ioni di litio ha soltanto una garanzia prorata parziale da 3 a 5 anni in base alla durata di servizio e ai kilowattora utilizzati. Per ulteriori informazioni si rimanda al *Manuale dell'operatore*.

### La manutenzione è a spese del proprietario.

La messa a punto, la lubrificazione e la pulizia del motore, la sostituzione dei filtri, il refrigerante e l'esecuzione delle procedure di manutenzione consigliata sono alcuni dei normali servizi richiesti dai prodotti Toro a carico del proprietario.

### Condizioni generali

La riparazione da parte di un Distributore o Concessionario Toro autorizzato è l'unico rimedio previsto dalla presente garanzia.

**Né The Toro Company né Toro Warranty Company sono responsabili di danni indiretti, incidentali o consequenziali in merito all'utilizzo dei Prodotti Toro coperti dalla presente garanzia, ivi compresi costi o spese per apparecchiature sostitutive o assistenza per periodi ragionevoli di avaria o di mancato utilizzo in attesa della riparazione ai sensi della presente garanzia. Ad eccezione della garanzia sulle emissioni, citata di seguito, se pertinente, non vi sono altre espresse garanzie. Tutte le garanzie implicite di commerciabilità e idoneità all'uso sono limitate alla durata della presente garanzia esplicita.**

In alcuni stati non è permessa l'esclusione di danni incidentali o consequenziali, né limitazioni sulla durata di una garanzia implicita; di conseguenza, nel vostro caso le suddette esclusioni e limitazioni potrebbero non essere applicabili. La presente garanzia concede diritti legali specifici; potreste inoltre godere di altri diritti, che variano da uno Stato all'altro.

### Nota relativa alla garanzia del motore:

Il Sistema di Controllo delle Emissioni presente sul vostro Prodotto può essere coperto da garanzia a parte, rispondente ai requisiti stabiliti dall'Environmental Protection Agency (EPA) degli Stati Uniti e/o dall'Air Resources Board (CARB) della California. Le limitazioni di cui sopra, in termini di ore, non sono applicabili alla garanzia del Sistema di Controllo delle Emissioni. I particolari sono riportati nella Dichiarazione di Garanzia sul Controllo delle Emissioni del motore, fornita con il prodotto o presente nella documentazione del costruttore del motore.