



Count on it.

Brukerhåndbok

**Groundsmaster® 4300-D-
trekkenhet**

Modellnr. 30859—Serienr. 314000001 og oppover

Modellnr. 30861—Serienr. 314000001 og oppover



Dette produktet er i samsvar med alle relevante europeiske direktiver. Se eget samsvarserklæringsskjema for produktet for detaljert informasjon.

⚠ ADVARSEL

CALIFORNIA Proposition 65-advarel

Dette produktet inneholder et kjemikalie eller kjemikalier som staten California vet forårsaker kreft, fødselsdefekter eller forplantningsskade.

Staten California kjenner til at motoreksosen fra dette produktet inneholder kjemikalier som kan forårsake kreft, fosterskader og skade forplantningsevnen på andre måter.

Viktig: Denne motoren er ikke utstyrt med en gnistfangerdemper. Det er i strid med Californias Public Resource Code, avsnitt 4442, å bruke motoren i skogs-, busk- eller gressområder. Andre stater eller føderale områder kan ha lignende lover.

Innledning

Maskinen er en plenetraktor med roterende kniver som er beregnet for bruk av profesjonelle, innleide operatører i kommersielle applikasjoner. Den er hovedsakelig beregnet på å klippe gress på allerede godt vedlikeholde parkplener, idrettsbaner og plener i kommersielle områder. Den er ikke beregnet på å klippe kratt, høyt gress og andre vekster langs motorveier eller for landbruksbrukere.

Les denne håndboken nøye, slik at du lærer å bruke og vedlikeholde produktet på riktig måte og unngår person- eller produktskade. Du har ansvar for å bruke produktet på en riktig og sikker måte.

Du kan kontakte Toro direkte på www.Toro.com for informasjon om produkter og tilbehør, hjelp til å finne en forhandler eller for å registrere produktet ditt.

Hvis maskinen må repareres eller du trenger originale Toro-deler eller mer informasjon, kan du kontakte et autorisert forhandlerverksted eller Toros kundeserviceavdeling. Ha modell- og serienummer for hånden når du tar kontakt. Modell- og serienummer finnes på en plate som er festet på venstre side av rammen under fotstøtten. Skriv inn numrene i de tomme feltene:

Modellnr. _____

Serienr. _____

Denne brukerhåndboken identifiserer mulige farer og identifiserer sikkerhetsbeskjeder gjennom sikkerhetsvarslingssymbolet (Figur 1), som varsler om en fare som kan føre til alvorlige skader eller dødsfall hvis man ikke tar de anbefalte forhåndsreglene.



Figur 1

1. Sikkerhetsvarslingssymbol

I tillegg brukes to andre ord for å utheve informasjon. **Viktig** gjør oppmerksom på spesiell mekanisk informasjon og **Merk** henviser til generell informasjon som er verdt å huske.

Innhold

Innledning	2	Sikringer	36
Sikkerhet	4	Vedlikehold av drivsystem	37
Regler for sikker bruk.....	4	Justere trekkdrivet for fri	37
Sikkerhet ved bruk av Toro-plentruktor.....	6	Justere bakhjulenes hjulspissing	38
Lydstyrke	7	Vedlikehold av kjølesystem	38
Lydtrykk	7	Fjerne rester fra kjølesystemet	38
Vibrasjonsnivå	7	Vedlikehold av bremseser	39
Sikkerhets- og instruksjonsmerker	8	Justere bremsene	39
Montering	12	Justere parkeringsbremsen	39
1 Justere trykket i dekkene	12	Vedlikehold av remmer	40
2 Justere trinnhøyden	12	Stramme vekselstrømsgeneratorremmen	40
3 Justere kontrollarmstillingen.....	13	Vedlikehold av hydraulisk system	41
4 Fjern transportblokkene og -boltene.....	13	Skifte den hydrauliske oljen	41
5 Montere bakvekter	14	Skifte de hydrauliske filterne.....	41
6 Montere panserlåsen for CE-samsvar.....	15	Kontrollere de hydrauliske ledningene og	
7 Montere stoppeinnretningen for gass for		slangene	42
CE-samsvar	16	Endre motvektsfjærene	42
Oversikt over produktet	17	Teståpninger for det hydrauliske systemet	43
Kontroller	17	Lagring	43
Spesifikasjoner	20	Klargjøre trekkenheten.....	43
Tilbehør.....	20	Klargjøre motoren.....	43
Bruk	20		
Kontrollere motoroljenivået.....	20		
Kontrollere kjølesystemet.....	21		
Fylle drivstoff	21		
Kontrollere hydraulikkoljen	23		
Kontrollere at hjulmutterne er strammet			
til.....	24		
Tappe drivstoffsystemet	24		
Starte og stoppe motoren	24		
Skyve eller taue maskinen	25		
Løftepunkt for jekk	25		
Fester.....	25		
Forstå diagnoselampene	26		
Ace-display for diagnostikkinstrument	26		
Kontrollere sperrebryterne	26		
Funksjoner for hydraulisk solenoidventil.....	28		
Brukstips	28		
Vedlikehold	29		
Anbefalt vedlikeholdsplan	29		
Kontrolliste for daglig vedlikehold	30		
Tabell for serviceintervaller.....	31		
Smøring	31		
Smøre lagrene og hylsene.....	31		
Vedlikehold av motor	33		
Overhale luftrenseren	33		
Skifte motoroljen og oljefilteret	33		
Justere gassen	34		
Vedlikehold av drivstoffsystem	35		
Tømme drivstofftanken	35		
Kontrollere drivstoffslangene og -koblingene	35		
Overhale vannutskilleren	35		
Skjerm på drivstoffoppsamlingslange.....	35		
Tappe luft fra drivstoffinjektorene	35		
Vedlikehold av elektrisk system	36		
Vedlikeholde batteriet	36		

Sikkerhet

Denne maskinen oppfyller eller overgikk CEN-standard EN 836:1997, ISO-standard 5395:1990 og ANSI B71.4-2004-spesifikasjonene som gjaldt da den ble produsert, når den er utstyrt med bakvekker. Se avsnittet i denne håndboken kalt **Montere bakvekker**.

Hvis føreren eller eieren bruker maskinen på feil måte eller utfører feil vedlikeholdsarbeid, kan det føre til personskader. Følg alltid disse forsiktighetsreglene for å unngå at det skjer en ulykke, og ta alltid hensyn til sikkerhetsvarselsymbolet, som betyr **Forsiktig**, **Advarsel** eller **Fare** – personlige sikkerhetsinstruksjoner. Hvis ikke disse instruksjonene blir tatt hensyn til, kan dette føre til at noen blir alvorlig skadet eller drept.

Regler for sikker bruk

Instruksjonene nedenfor er tatt fra CEN-standard 836:1997, ISO-standard 5395:1990 og ANSI-standard B71.4-2012.

Opplæring

- Les brukerhåndboken og annet opplæringsmaterieell nøye. Gjør deg godt kjent med alle kontroller, sikkerhetssignaler og riktig bruk av utstyret.
- Barn eller personer som ikke har lest bruksanvisningen, må ikke få lov til bruke eller utføre service på gressklipperen. Det kan hende at lokale forskrifter setter en aldersgrense for bruk av denne gressklipperen.
- Du må aldri klippe hvis andre personer, spesielt barn, eller dyr befinner seg i nærheten.
- Husk at føreren eller brukeren har ansvaret hvis andre personer eller deres eiendom utsettes for ulykker eller farer.
- Ta aldri med passasjerer.
- Alle førere og mekanikere bør selv sørge for at de får profesjonell opplæring. Eieren er ansvarlig for opplæring av brukerne. En slik opplæring bør legge vekt på:
 - Hvor nødvendig forsiktighet og konsentrasjon er når man kjører en plenetraktor.
 - At man ikke får kontroll over en plenetraktor som sklir i en bakke ved å bremse. De vanligste årsakene til at man mister kontroll over maskinen er:
 - ◇ for dårlig bakkegrep,
 - ◇ for høy hastighet,
 - ◇ utilstrekkelig bremsing,
 - ◇ at denne spesielle maskintypen ikke passer til arbeidet,
 - ◇ at det ikke er tatt hensyn til bakkeforhold, spesielt skråninger eller

◇ feil kupling eller fordeling av belastning.

- Eieren/brukeren kan forhindre og er ansvarlig for ulykker eller skader som han/hun, andre personer eller eiendom utsettes for.

Sikker håndtering av drivstoff

- Håndter bensin svært forsiktig for å unngå skade på person eller eiendom. Bensin er meget brannfarlig og bensindamp er eksplosiv.
- Slukk alle sigaretter, sigarer, piper og andre tennkilder.
- Bruk bare en godkjent drivstoffkanne.
- Ta aldri lokket av drivstofftanken eller fyll bensin mens motoren går.
- La motoren bli kald før du fyller på mer drivstoff.
- Du må aldri fylle drivstoff på maskinen innendørs.
- Oppbevar aldri maskinen eller bensinkannen hvor det er åpen ild, gnist eller kontrollampe som på en varmtvannstank eller andre apparater.
- Fyll aldri opp kanner inne i et kjøretøy, på en lastebil eller på en tilhenger med en plastledning. Sett alltid beholdere på bakken, borte fra kjøretøyet, når de fylles på.
- Utstyr må tas ut av lastebilen eller tilhengeren, og fylles på bakken. Hvis dette ikke lar seg gjøre, fyll på bensin på slikt utstyr med en bensinkanne istedenfor å fylle drivstoff direkte fra bensinpumpen.
- Påfyllingstuten må være i kontakt med kanten på drivstofftanken eller kannens åpning hele tiden, helt til du er ferdig med å fylle. Bruk ikke påfyllingsanordningen som ikke er utstyrt med automatisk avbryterfunksjon.
- Hvis du søler drivstoff på klær, bytt klær umiddelbart.
- Ikke overfyll drivstofftanken. Sett på igjen lokket på drivstofftanken og stram godt til.

Forberedelser

- Ha alltid på deg kraftig fottøy, langbukser, hjelm, vernebriller og hørselsvern når du bruker gressklipperen. Langt hår, løstsittende klær eller smykker kan sette seg fast i bevegelige deler. Ikke bruk maskinen uten sko eller med åpne sandaler.
- Foreta en grundig inspeksjon der maskinen skal brukes og fjern alle gjenstander som kan slenges opp i luften.
- Skift ut defekte lydempere.
- Vurder terrenget for å avgjøre hvilket tilbehør og utstyr som er nødvendig for å gjøre jobben på en sikker og riktig måte. Bruk bare tilbehør og utstyr som er godkjent av produsenten.
- Kontroller at brukerens kontroller, sikkerhetsbryterne og verneplatene er montert og fungerer på korrekt måte. Ikke bruk maskinen hvis disse ikke fungerer som de skal.

Bruk

- Motoren må ikke brukes på et lukket sted der giftig kullos kan samle seg.

- Gressklipperen må bare brukes i dagslys eller der det er god kunstig belysning.
- Før du forsøker å starte motoren, må du koble ut alle knivkoblinger, sette motoren i fri og sette på parkeringsbremsen.
- Husk at ingen skråninger er trygge. Vær ekstra forsiktig når du kjører i skråninger med gress. Slik unngår du at maskinen velter:
 - Unngå å bråstoppe eller start med mye gass i oppover- eller nedoverbakker.
 - Kjør sakte i skråninger og når du svinger skarpt.
 - Vær oppmerksom på ujevnheter, hull og andre skjulte farer i terrenget.
 - Unngå brå svinger. Vær forsiktig når du rygger.
 - Bruk motvekt(er) eller hjulvekter som indikert i brukerhåndboken.
- Vær oppmerksom på hull i bakken og andre skjulte farer i terrenget.
- Se opp for trafikk når du krysser eller er i nærheten av veier.
- Stopp knivbladene før du kjører på flater uten gress.
- Pass alltid på at materialet ikke blåses ut mot personer i nærheten når utstyret brukes. La heller aldri noen oppholde seg i nærheten mens maskinen er i gang.
- Maskinen må ikke brukes hvis verneplatene er defekte eller uten at sikkerhetsanordningene sitter på plass. Kontroller at alle sperrene er montert, at de er riktig justert og at de fungerer som de skal.
- Endre ikke innstillingen for motorregulatoren eller kjør motoren med for høyt turtall. Hvis motoren går på for høyt turtall, øker faren for personskader.
- Før du forlater førerens plass:
 - Stopp gressklipperen på en jevn flate.
 - Koble ut kraftoverføringen, og senk utstyret.
 - Skift til fri og sett på parkeringsbremsen.
 - Stopp motoren og ta ut nøkkelen.
- Koble ut drivkraften til utstyret under transport eller når maskinen ikke er i bruk.
- Stopp motoren og koble ut drivkraften til utstyret:
 - før du fyller drivstoff,
 - før du tar av gressoppsamlere(n),
 - før du justerer høyden hvis ikke justeringene kan gjøres fra førerens plass.
 - før du fjerner eventuelle tilstoppinger,
 - før du sjekker, rengjør eller utfører arbeid på gressklipperen eller
 - etter at du har truffet en gjenstand eller hvis det oppstår unormal vibrasjon. Undersøk om gressklipperen ble skadet, og reparer den før du starter den og bruker utstyret igjen.
- Reduser gassen når du vil stoppe motoren. Hvis motoren har en stengingsventil, skal drivstofftilførselen skrues av når du er ferdig med å klippe.
- Hold hender og føtter borte fra klippeenhetene.
- Se bak- og nedover før du rygger, slik at du ikke kjører på noen.
- Kjør sakte, og vær forsiktig når du svinger og krysser veier og fortau.
- Ikke bruk gressklipperen når du er påvirket av alkohol eller medisiner.
- Lynnedslag kan forårsake alvorlige skader eller dødsfall. Hvis du ser/hører at lyn og tordenvær nærmer seg der du er, må du ikke bruke maskinen. Søk tilflukt!
- Vær forsiktig når du skal sette maskinen på en tilhenger eller lastebil, og når du skal sette den ned på bakken igjen.
- Vær forsiktig når du nærmer deg hjørner, busker, trær eller annet som reduserer synsfeltet.

Vedlikehold og oppbevaring

- Sørg for at alle muttere, bolter og skruer er stramme, for å være sikker på at utstyret er i god stand og trygt å bruke.
- En maskin med drivstoff på tanken må aldri oppbevares innendørs der drivstoffdamp kan komme i kontakt med en åpen flamme eller gnister.
- La motoren bli kald før maskinen settes på et lukket sted.
- Unngå brannfare ved å holde motoren, lyddemperen, batterirommet og området der drivstoff oppbevares fritt for gress, løv og mye fett.
- Hold alle delene i god stand, og at maskinvaren og de hydrauliske koblingene er tette. Skift ut slitte eller skadde deler og merker.
- Hvis du må tappe drivstofftanken, skal dette gjøres utendørs.
- Vær forsiktig når du justerer maskinen slik at du unngår å klemme fingre mellom bevegelige kniver og faste deler.
- Koble ut drivverket, senk klippeenhetene, sett på parkeringsbremsen, stopp motoren og ta ut nøkkelen fra tenningen. Vent til alle bevegelige deler har stoppet før du foretar justeringer, rengjøring eller reparasjoner.
- Fjern gress og rusk fra klippeenhetene, drivverk, lyddemperne og motoren for å unngå at det begynner å brenne. Tørk opp eventuelt olje- eller drivstoffsøl.
- Bruk jekkestøtter til å støtte komponentene når det er nødvendig.
- Vær forsiktig når du reduserer trykket i komponenter under trykk.
- Koble fra batteriet før du foretar reparasjoner. Koble kablet fra den negative polen først, og deretter den andre kablet fra den positive polen. Når du kobler kablet til igjen, kobler du først til den positive polen og deretter den negative.

- Hold hender og føtter borte fra bevegelige deler. Du må aldri foreta justeringer mens motoren går hvis du kan unngå det.
- Lad opp batteriene på et åpent sted med god ventilasjon og borte fra gnister eller åpen ild. Koble laderen fra strømuttaket før du kobler den til eller fra batteriet. Ha på deg beskyttelsesklær og bruk verktøy som er isolert.

Transport

- Vær forsiktig når du skal sette maskinen på en tilhenger eller lastebil, og når du skal sette den ned på bakken igjen.
- Bruk en rampe med full bredde for å laste maskinen inn i en tilhenger eller lastebil.
- Fest maskinen godt med stropper, kjetting, kabel eller tau. Både de fremre og bakre stroppene må ledes nedover og utover fra maskinen

Sikkerhet ved bruk av Toro-plentraktor

Følgende liste inneholder sikkerhetsinformasjon som gjelder spesielt for Toro-produktene, eller annen viktig sikkerhetsinformasjon som ikke er inkludert i CEN-, ANSI- eller ISO-standardene.

Dette produktet kan amputere hender og føtter og slenge gjenstander opp i luften. Følg alltid alle sikkerhetsinstruksjoner for å unngå alvorlige skader eller dødsulykker.

Hvis du bruker dette produktet til andre formål enn det er beregnet på, kan du utsette deg selv eller andre for fare.

▲ ADVARSEL

Motoreksos inneholder karbonmonoksid, som er en dødelig gift uten lukt.

Ikke kjør motoren innendørs eller på et innestengt område.

- Lær deg hvordan du raskt kan stoppe motoren.
- Bruk ikke maskinen hvis du har på deg sandaler, tennissko eller joggesko.
- Bruk av vernesko og langbukser anbefales og er påbudt i henhold til enkelte lokale bestemmelser og forsikringsforskrifter.
- Vær forsiktig når du håndterer drivstoff. Tørk opp eventuelt søl.
- Kontroller daglig at sperrebryterne fungerer som de skal. Hvis en bryter ikke virker, skifter du den før du bruker maskinen.
- Sitt på setet når du starter motoren.
- Du må være oppmerksom når du bruker maskinen. Slik unngår du å miste kontrollen:
 - Ikke kjør i nærheten av bunkere, grøfter, bekker eller andre fareområder.

- Reduser hastigheten når du tar skarpe svinger. Unngå å starte og stoppe plutselig.
- Når du befinner deg i nærheten av eller krysser en vei, må du alltid overholde vikeplikten.
- Bruk bremsene når du kjører nedover, slik at du kjører sakte framover og har kontroll over maskinen.
- Hev klippeenhetene når du kjører fra ett arbeidsområde til et annet.
- Ikke ta på motoren, lydtemperen eller eksosrøret mens motoren er i gang eller like etter at den er stoppet. Disse områdene er svært varme, og du kan brenne deg på dem.
- Hvis motoren stanser eller mister fart og ikke klarer å komme til toppen av skråningen, skal du ikke snu maskinen rundt. Du må alltid rygge sakte rett ned bakken.
- Hvis en person eller et dyr plutselig kommer inn på eller befinner seg i nærheten av klippeområdet, må du slutte å klippe. Hvis du ikke er forsiktig når du bruker maskinen, kan kombinasjonen av bakkevinkelen, rikosjetter og feilplasserte sikkerhetsskydd føre til at noen skades av gjenstander som slynges gjennom luften. Ikke fortsett å klippe før disse er fjernet fra området.

Vedlikehold og oppbevaring

- Kontroller at alle koblingene for hydrauliske ledninger er tette, og at alle hydrauliske slanger og ledninger er i god stand før systemet settes under trykk.
- Hold kropp og hender borte fra hull eller dyser som sprøyter ut hydraulisk væske under høyt trykk. Bruk papp eller papir til å lete etter lekkasjer, ikke hendene. Hydraulisk væske som kommer ut under trykk, kan trenge gjennom huden og forårsake alvorlige skader. Oppsøk legehjelp øyeblikkelig hvis olje kommer i direkte kontakt med huden.
- Før du kobler fra eller utfører vedlikehold eller reparasjoner på det hydrauliske systemet, må du slippe ut alt trykket i systemet ved å stoppe motoren og senke klippeenhetene og det andre utstyret til bakkenivå.
- Kontroller med jevne mellomrom at drivstoffledningene er tette, og at de ikke er slitte. Stram og reparer dem etter behov.
- Hvis motoren må være i gang for å utføre en vedlikeholdsjustering, må du passe på at klær, hender, føtter og andre kroppsdelene ikke er i nærheten av klippeenhetene, tilbehør eller andre bevegelige deler. Hold alle på avstand.
- La en autorisert Toro-forhandler kontrollere maksimal hastighet med en turteller, slik at det blir utført på en sikker og nøyaktig måte.
- Ta kontakt med en autorisert Toro-forhandler hvis det er nødvendig med store reparasjoner eller du trenger hjelp.
- Bruk kun tilbehør og reservedeler som er godkjent av Toro. Garantien kan bli ugyldig hvis du bruker tilbehør eller reservedeler som ikke er godkjente.

Lydstyrke

Denne enheten har et garantert lydstyrkenivå på 105 dBA, med en usikkerhetsverdi (K) på 1 dBA.

Lydstyrkenivået ble fastsatt iht. prosedyrene som er beskrevet i EN 11094.

Lydtrykk

Denne enheten har et lydtrykknivå på 92 dBA ved operatørens øre, med en usikkerhetsverdi (K) på 1 dBA.

Lydtrykknivået ble fastsatt iht. prosedyrene som er beskrevet i EN 836.

Vibrasjonsnivå

Hånd-arm-vibrasjonsnivå

Målt vibrasjonsnivå for høyre hånd = 0,34 m/s²

Målt vibrasjonsnivå for venstre hånd = 0,43 m/s²

Usikkerhetsverdi (K) = 0,5 m/s²

Målte verdier ble fastsatt iht. prosedyrene som er beskrevet i EN 836.

Hele karosseriet

Målt vibrasjonsnivå = 0,33 m/s²

Usikkerhetsverdi (K) = 0,5 m/s²

Målte verdier ble fastsatt iht. prosedyrene som er beskrevet i EN 836.

Sikkerhets- og instruksjonsmerker

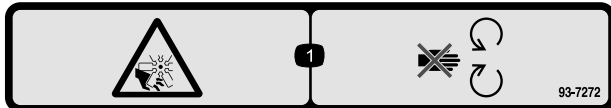


Sikkerhetsmerker og instruksjoner er lett synlige for føreren og er plassert i nærheten av alle områder som representerer en potensiell fare. Bytt ut alle merker som er ødelagte eller mangler.



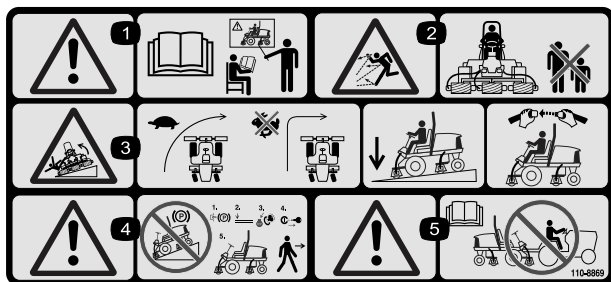
108-5278

1. Les *brugerhåndboken*.



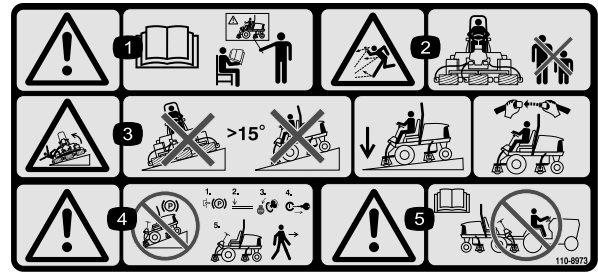
93-7272

1. Fare for kutting/amputering. Vifte – hold avstand fra bevegelige deler.



110-8869

1. Advarsel – les *brugerhåndboken*. Ikke bruk maskinen med mindre du har fått opplæring.
2. Fare for at gjenstander slynges gjennom luften – hold trygg avstand fra maskinen.
3. Veltefare – reduser farten før du svinger, ikke sving i høye hastigheter, senk klippeenheten når du kjører ned skråninger, bruk veltebøyle og bruk sikkerhetsbelte. Bruk alltid sikkerhetsbelte med veltebøyle på plass.
4. Advarsel – ikke parker maskinen i skråninger, sett på parkeringsbremsen, senk klippeenhetene, stopp motoren og ta nøkkelen ut av tenningen før du forlater maskinen
5. Advarsel – les *brugerhåndboken*, ikke tau maskinen.

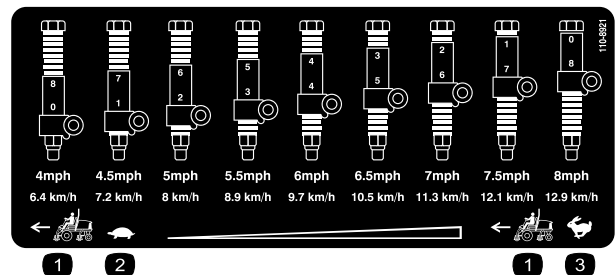


110-8973

(Fest over delenr. 110-8869 for CE*)

* Dette sikkerhetsmerket inkluderer en skråningsadvarsel som kreves på maskinen for å være i overensstemmelse med den europeiske standarden for gressklippersikkerhet EN836:1997. Den konservative maksimale skråningsvinkelen for drift av denne maskinen foreskrives av og påkreves av denne standarden.

1. Advarsel – les *brugerhåndboken*. Ikke bruk maskinen med mindre du har fått opplæring.
2. Fare for at gjenstander slynges gjennom luften – hold trygg avstand fra maskinen.
3. Veltefare – ikke bruk i skråninger som er større enn 15°, senk klippeenhetene ved bruk i skråninger, bruk sikkerhetsbelte.
4. Advarsel – ikke parker maskinen i skråninger, sett på parkeringsbremsen, senk klippeenhetene, stopp motoren og ta nøkkelen ut av tenningen før du forlater maskinen
5. Advarsel – les *brugerhåndboken* før maskinen taues.



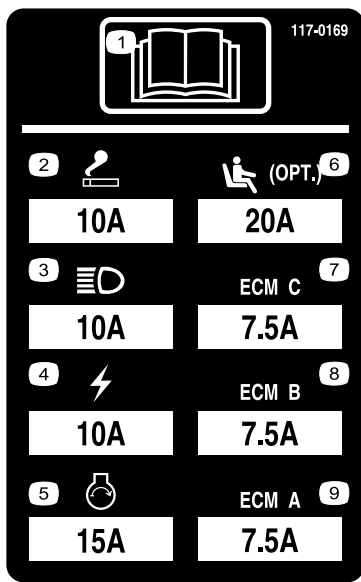
110-8921

1. Trekkenhetsshastighet
2. Sakte
3. Hurtig

CALIFORNIA SPARK ARRESTER WARNING

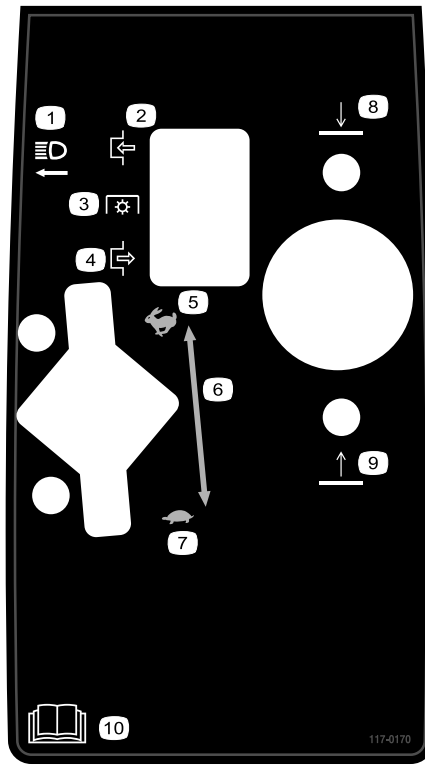
Operation of this equipment may create sparks that can start fires around dry vegetation. A spark arrester may be required. The operator should contact local fire agencies for laws or regulations relating to fire prevention requirements. 117-2718

117-2718



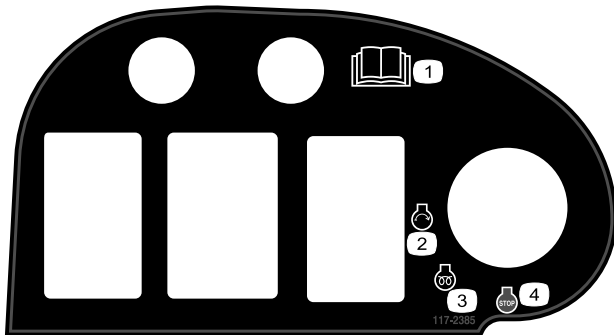
117-0169

1. Les *brugerhåndboken*.
2. Stikkontakt –10 A
3. Frontlys – 10 A
4. Strøm –10 A
5. Motorstart – 15 A
6. Sete med luftfjæring, tilleggsutstyr – 20 A
7. Motordataprogram C – 7,5 A
8. Motordataprogram B – 7,5 A
9. Motordataprogram A – 7,5 A



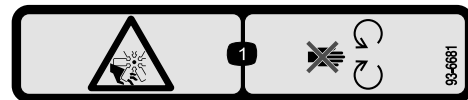
117-0170

- | | |
|---------------------|--|
| 1. Frontlys | 6. Kontinuerlig regulerbar gassinnstilling |
| 2. Tilkoble | 7. Sakte |
| 3. Kraftuttak (PTO) | 8. Nedre klippeenheter |
| 4. Frakoble | 9. Hev klippeenhetene |
| 5. Hurtig | 10. Les <i>brugerhåndboken</i> . |



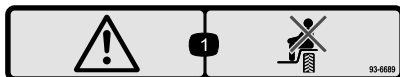
117-2385

- | | |
|---------------------------------|----------------------------|
| 1. Les <i>brugerhåndboken</i> . | 3. Motor – forhåndsvarming |
| 2. Motor – start | 4. Motor – stopp |



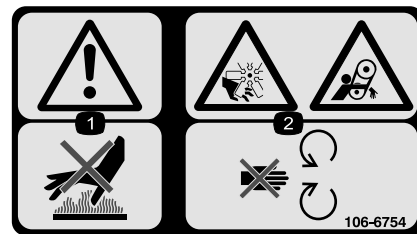
93-6681

1. Fare for kutt/amputering – vifte, hold avstand fra bevegelige deler.



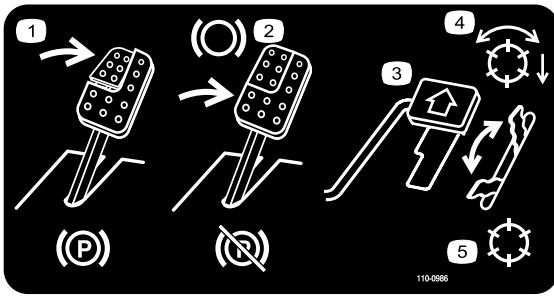
93-6689

1. Fare – ikke sitt på plastdekselet.



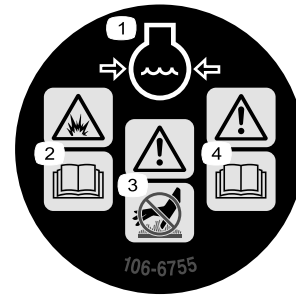
106-6754

1. Advarsel – ikke rør den varme overflaten.
2. Fare for kutting/amputering og vifte- og sammenfiltringsfare – hold deg borte fra bevegelige deler.



110-0986

1. Trykk ned bremsepedalen og parkeringsbremsepedalen for å sette på parkeringsbremsen.
2. Trykk ned bremsepedalen for å bruke bremsen.
3. Trykk ned trekkpedalen for å kjøre maskinen fremover.
4. Spoleaktivert modus
5. Transportmodus



106-6755

1. Kjølemiddel under trykk.
2. Eksplosjonsfare – les *brukerhåndboken*.
3. Advarsel – ikke rør den varme overflaten.
4. Advarsel – les *brukerhåndboken*.

REELMASTER 5210 / 5410 / 5510 / 5610 & GROUNDMASTER 4300-D QUICK REFERENCE AID

CHECK/SERVICE (daily)

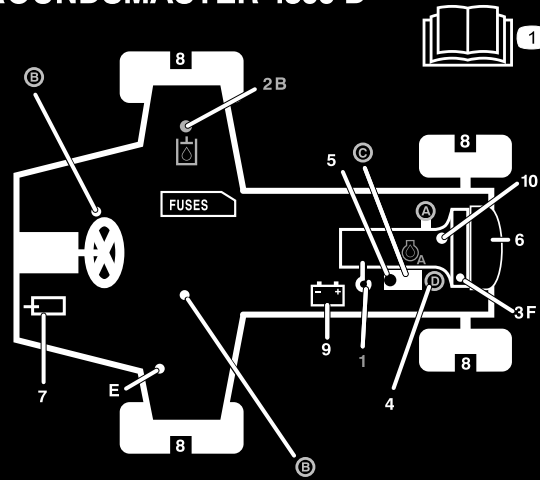
1. OIL LEVEL, ENGINE
2. OIL LEVEL, HYDRAULIC TANK
3. COOLANT LEVEL, RADIATOR
4. FUEL /WATER SEPARATOR
5. PRECLEANER -- AIR CLEANER

6. RADIATOR SCREEN
 7. BRAKE FUNCTION
 8. TIRE PRESSURE
 9. BATTERY
 10. BELTS (FAN, ALT.)
- GREASING -- SEE OPERATOR'S MANUAL

FLUID SPECIFICATIONS/CHANGE INTERVALS

SEE OPERATOR'S MANUAL FOR INITIAL CHANGES.	FLUID TYPE	CAPACITY	CHANGE INTERVAL		FILTER PART NO.
			FLUID	FILTER	
A. ENGINE OIL	SAE 15W-40C4	3.5 QTS.* (5210) 5.5 QTS.* (5410) (5510) (5610) (4300)	150 HRS.	150 HRS.	104-5167
B. HYD. CIRCUIT OIL	ISO VG 46/68	9 GALS.* (5010) 12 GALS.* (4300)	800 HRS.	SEE INDICATOR 800 HRS.	94-2621 86-3010
C. AIR CLEANER				SEE INDICATOR	108-3810 (5210) (5410) (5510) 108-3812 (5610) (4300)
D. WATER SEPARATOR				400 HRS.	110-9049
E. FUEL TANK	NO. 2-DIESEL	14 GALS.	DRAIN AND FLUSH, 2 YRS.		
F. COOLANT	50/50 ETHYLENE GLYCOL/WATER	5.5 QTS. (5210) 7.0 QTS. (5410) (5510) (5610) 10.0 QTS. (5610) (4300)	DRAIN AND FLUSH, 2 YRS.		

* INCLUDING FILTER



117-0168

117-0168

1. Les *brukerhåndboken*.



Batterisymboler

Noen av eller alle disse symbolene finnes på ditt batteri

- | | |
|--|---|
| 1. Eksplosjonsfare | 6. Hold andre på trygg avstand fra batteriet. |
| 2. Ingen bål, åpne flammer eller røyk. | 7. Bruk vernebriller – eksplosive gasser kan påføre deg blindhet og andre skader. |
| 3. Kaustisk væske/fare for brannskader | 8. Batterisyre kan forårsake blindhet og alvorlige brannskader. |
| 4. Bruk vernebriller | 9. Skyll straks øynene med vann og søk legehjelp. |
| 5. Les <i>brugerhåndboken</i> . | 10. Inneholder bly – må ikke kastes. |

Montering

Løse deler

Bruk diagrammet nedenfor som en sjekklister for å kontrollere at alle delene er sendt.

Prosedyre	Beskrivelse	Ant.	Bruk
1	Ingen deler er nødvendige	–	Juster trykket i dekkene.
2	Ingen deler er nødvendige	–	Juster trinnhøyden.
3	Ingen deler er nødvendige	–	Juster kontrollarmstillingen.
4	Ingen deler er nødvendige	–	Fjern transportblokkene og -boltene
5	Bakvekter (kvantitet varierer med konfigurasjonen).	Varyerer	Monter bakvektene (bestilles fra din Toro-forhandler).
6	Panserlåsenhet Skive	1 1	Monter panserlåsen for CE-samsvar
7	Stoppeinnretning for gass Justeringskrue	1 1	Monter stoppeinnretningen for gass for CE-samsvar

Media og ekstradeler

Beskrivelse	Ant.	Bruk
Brukerhåndbok	1	Les før du tar maskinen i bruk
Brukerhåndbok for motoren	1	
Delekatalog	1	
CE-sertifikat	1	
Opplæringsmateriale for føreren	1	

Merk: Angi hva som er høyre og venstre side på maskinen ved å stå i normal arbeidsstilling.

1

Justere trykket i dekkene

Ingen deler er nødvendige

Prosedyre

Det ble pumpet ekstra mye luft i dekkene på fabrikken. Derfor må du slippe ut litt luft for å redusere trykket. Korrekt luftrykk i for- og bakdekk er 83–103 kPa (12–15 psi).

Viktig: Oppretthold jevnt trykk i alle dekkene for å sikre enhetlig kontakt med dekket.

2

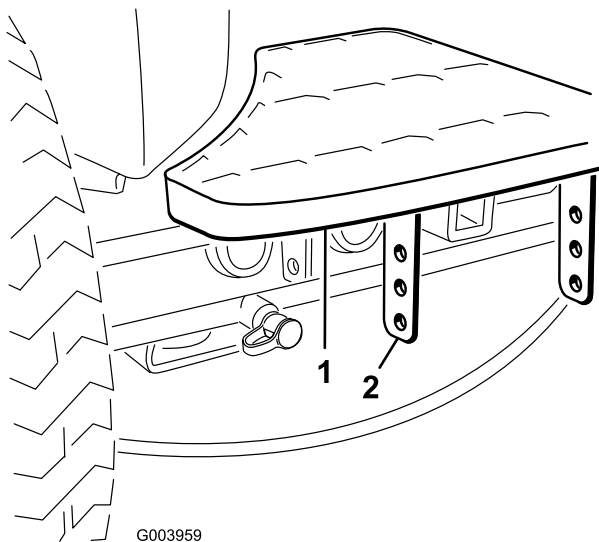
Justere trinnhøyden

Ingen deler er nødvendige

Prosedyre

Trinnhøyden kan justeres for at kjøreturen skal være komfortabel for føreren.

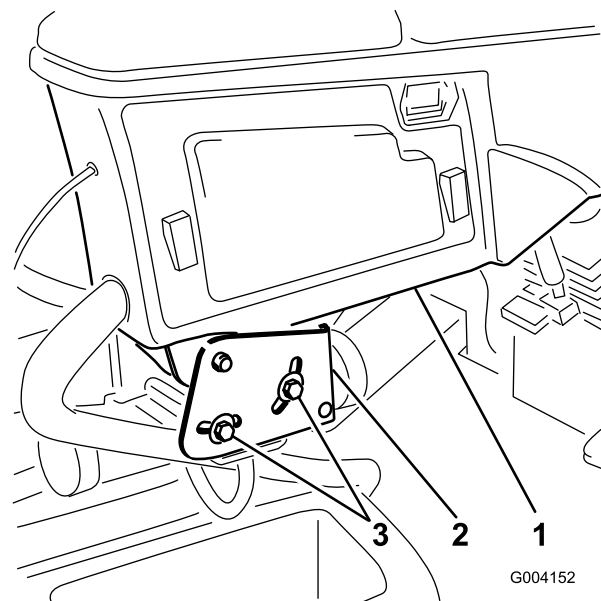
1. Fjern de to boltene og mutterne som fester trinnbraketten til trekkehetsrammen (Figur 2)



G003959

Figur 2

1. Trinn
2. Trinnbraketter



G004152

Figur 3

1. Kontrollarm
 2. Holdebraketter
 3. Skruer (2)
2. Drei kontrollarmen til ønsket stilling, og trekk til de to skruene.

3

Justere kontrollarmstillingen

Ingen deler er nødvendige

Prosedyre

Kontrollarmposisjonen kan justeres for at kjøreturen skal være komfortabel for føreren.

1. Fjern de to boltene som fester kontrollarmen til spaken til holdebraketten (Figur 3).

4

Fjern transportblokkene og -boltene

Ingen deler er nødvendige

Prosedyre

1. Fjern og kast transportblokkene fra klippeenheten.
2. Fjern og kast transportboltene fra klippeenhetens opphengsarm. Transportboltene stabiliserer klippeenhetene under transport og må fjernes før de tas i bruk.

5

Montere bakvekker

Deler som er nødvendige for dette trinnet:

Varierer	Bakvekker (kvantitet varierer med konfigurasjonen).
----------	---

Prosedyre

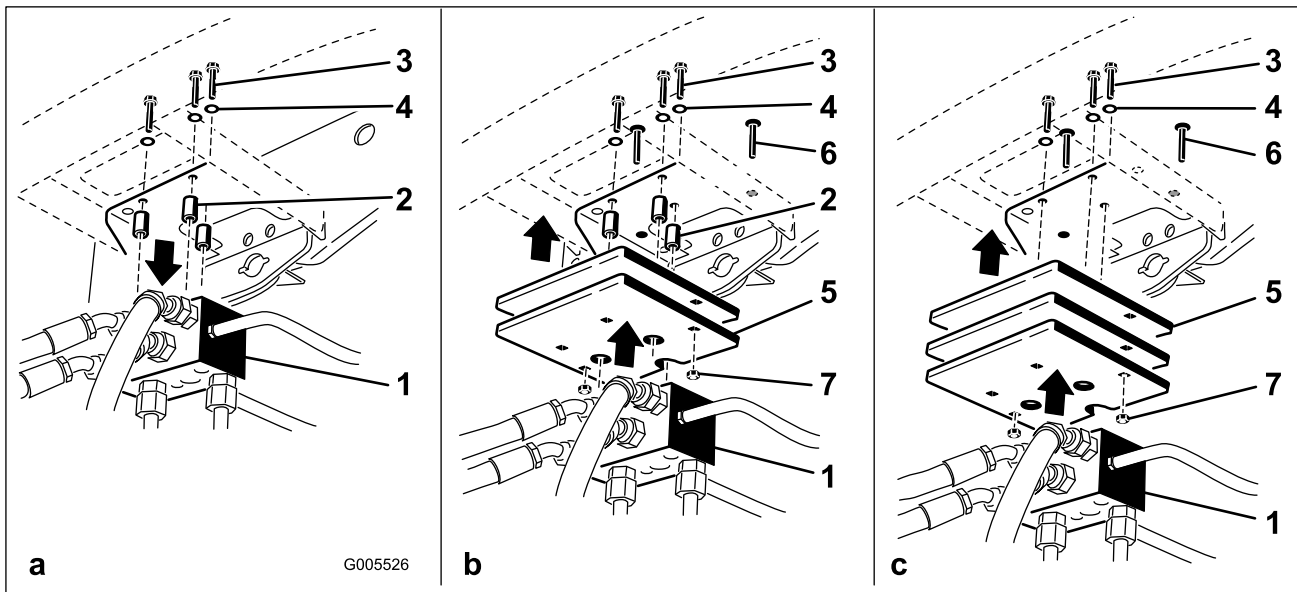
Groundsmaster 4300-D-trekkenheten er i overensstemmelse med CEN-standard EN 836:1997, ISO-standard 5395:1990 og ANSI-standard B71.4-2004 når den er utstyrt med bakvekker og/eller 41 kg kalsiumklorid som ballast er laft til bakhjulene. Bruk diagrammene nedenfor for å bestemme hvilken kombinasjon av vekter som kreves til din konfigurasjon. Bestill deler fra en autorisert Toro-forhandler.

Vekt P/N 110-8985-03				
Type	Antall vekter for å overholde ANSI (US)-standarder	Antall vekter for å overholde CE (europeiske)-standarder	Fester (2 hver påkrevd) for vekter	Vektplassering
Baseenhet	6	0	3231-34 Låseskrue 104-8301 Mutter	3 oppå støtfangeren og 3 under støtfangeren
Med Recycler-sett	41 kg kalsiumklorid*	0	–	–
Med soltak eller Cooltops	41 kg kalsiumklorid*	4	3231-7 Låseskrue104-8301 Mutter	1 oppå støtfangeren og 3 under støtfangeren
Med veltebøyle med fire poster og soltak eller Cooltops	41 kg kalsiumklorid*	4	3231-7 Låseskrue104-8301 Mutter	1 oppå støtfangeren og 3 under støtfangeren

* Monter rørene inne i de bakre dekkene før du tilsetter kalsiumklorid.

Viktig: Monter alltid rørene inn i de bakre dekkene før du tilsetter kalsiumklorid. Hvis et dekk med kalsiumklorid punkterer må maskinen fjernes fra gressdekket så fort som mulig. For å hindre mulig skade på gressdekket, bløtgjør umiddelbart utsatt område med vann.

Bruk den følgende prosedyren til å feste korrekt antall vekter (se vekttabell) oppå eller under støtfangeren som vist i Figur 4



Figur 4

- | | |
|--------------------|--------------|
| 1. Trekkmanifold | 5. Vekt(er) |
| 2. Avstandsstykker | 6. Låseskrue |
| 3. Bolter | 7. Mutter |
| 4. Skiver | |

- Fjern de tre boltene, skiven og mellomstykkene som fester trekkmanifolden til undersiden av bakre støtfanger (Figur 4a).
 - Plasser korrekt vekt på toppen og/eller bunnen av bakre støtfanger.
 - Monter vekten(e) og trekkmanifolden til støtfangeren med de tre boltene, skivene og mellomstykkene du fjernet tidligere (Figur 4b).
- Merk:** Ikke bruk mellomstykkene når du monterer mer enn to vekter **under** støtfangeren (Figur 4c).
- Fest ytterkantene til vekten(e) med to låsebolter og muttere (Figur 4c).

6

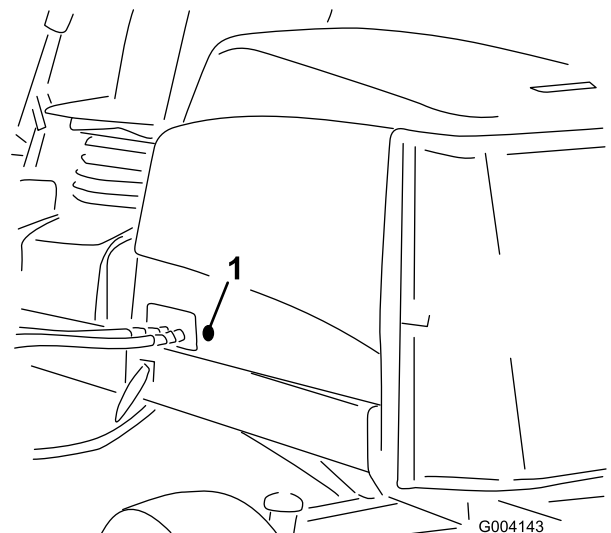
Montere panserlåsen for CE-samsvar

Deler som er nødvendige for dette trinnet:

1	Panserlåsenhet
1	Skive

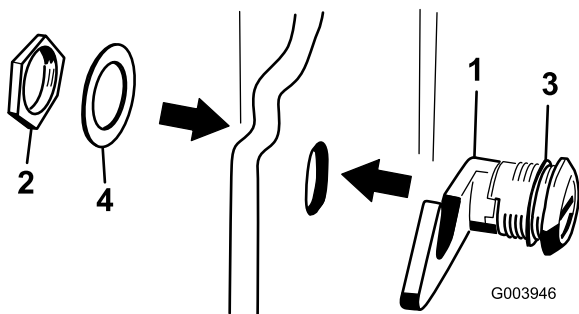
Prosedyre

1. Lås opp og løft panseret.
2. Fjern gummitetningen fra hullet på venstre side av panseret (Figur 5).



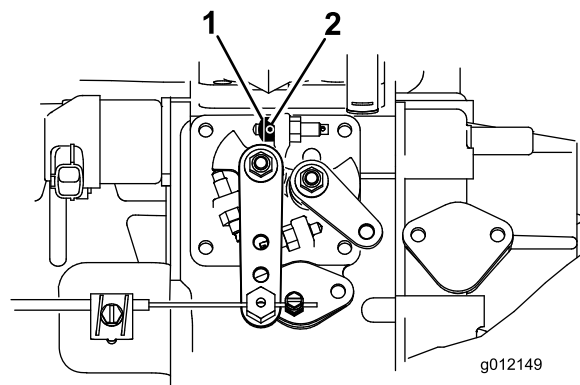
Figur 5

1. Gummipakning
3. Fjern mutteren fra panserlåsenheten (Figur 6).



Figur 6

- | | |
|--------------|----------------|
| 1. Panserlås | 3. Gummiskive |
| 2. Mutter | 4. Metallskive |



Figur 7

- | | |
|------------------------------|--------------------|
| 1. Stoppeinnretning for gass | 2. Justeringsskrue |
|------------------------------|--------------------|

- Utenfor panseret før inn krokenden på låsen gjennom hullet i panseret. Kontrollert at gummitetningsskiven er igjen på den ytre siden av panseret.
- Inne i panseret, sett inn metallskiven på låsen og fest med mutteren. Kontroller at låsen kobles til rammehekten når den er låst. Bruk den medfølgende panserlåsnykkelen for å bruke panserlåsen.

- Start motoren, og la den gå i 5 til 10 minutter.
- Juster høyt turtall til 2860 o/min med klippeenhetene deaktivert.
- Stram til justeringsskruen.
- Påfør forseglingslim i justeringsskruen for å forhindre inngrep.

7

Montere stoppeinnretningen for gass for CE-samsvar

Deler som er nødvendige for dette trinnet:

1	Stoppeinnretning for gass
1	Justeringsskrue

Prosedyre

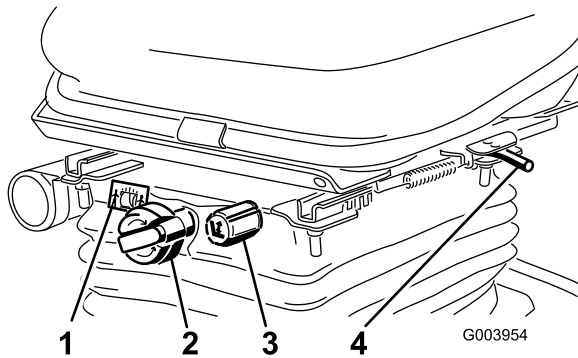
- Løsne justeringsskruen på stoppeinnretningen for gass (Figur 7).
- Skyv stoppeinnretningen for gass på anslagsskruen for tomgang (Figur 7). Den faserte enden av stoppeinnretningen for gass skal vendes utover.

Oversikt over produktet

Kontroller

Setejusteringsknott

Setejusteringsspaken (Figur 8) muliggjør at du kan justere setet foran og bak. Vektjusteringsknotten justerer setet for førerens vekt. Vektmåleren indikerer når setet er justert til førerens vekt. Høydejusteringsknotten justerer setet for førerens høyde.



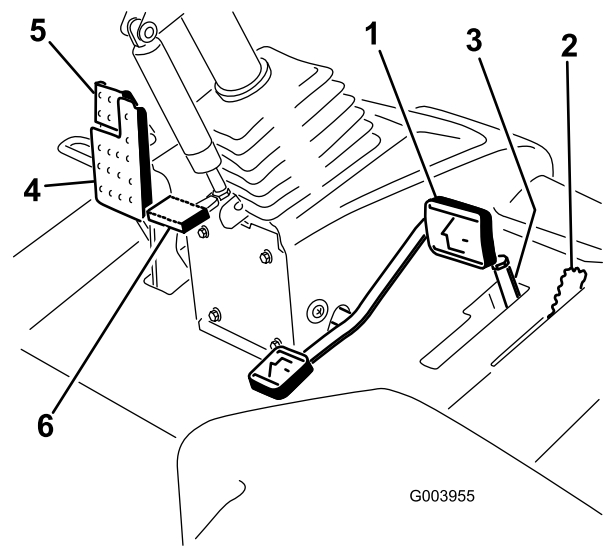
Figur 8

- | | |
|------------------------|----------------------------------|
| 1. Vektmåler | 3. Høydejusteringsknott |
| 2. Vektjusteringsknott | 4. Justeringsspak (foran og bak) |

Trekkpedal

Trekkpedalen (Figur 9) brukes til å kjøre framover og bakover. Trykk øverst på pedalen for å kjøre fremover og nederst for å kjøre bakover. Bakkehastigheten er avhengig av hvor mye du trykker ned pedalen. Hvis du vil oppnå maksimal hastighet når du kjører uten last, trykker du pedalen helt ned når gassen er i hurtigstilling.

Du stopper ved å redusere trykket fra foten på pedalen slik at den går tilbake til midtstillingen.



Figur 9

- | | |
|-------------------------------------|--------------------------------------|
| 1. Trekkpedal | 4. Bremsepedal |
| 2. Hastighetsbegrenser for klipping | 5. Parkeringsbrems |
| 3. Avstandsstykker | 6. Pedal til vippejustering for ratt |

Hastighetsbegrenser for klipping

Når hastighetsbegrenseren for klipping (Figur 9) er vippt opp vil den kontrollere klippehastigheten og gjøre at klippeenhetene aktiveres. Hvert avstandsstykke justerer klippehastigheten med 0,8 km/t. Jo flere avstandsstykker du har oppå skruen, jo saktere vil du kjøre. For transport, vipp tilbake klippehastighetsbegrenseren og du kan oppnå maksimal transporthastighet.

Bremsepedal

Trykk inn bremsepedalen (Figur 9) for å stoppe maskinen.

Parkeringsbrems

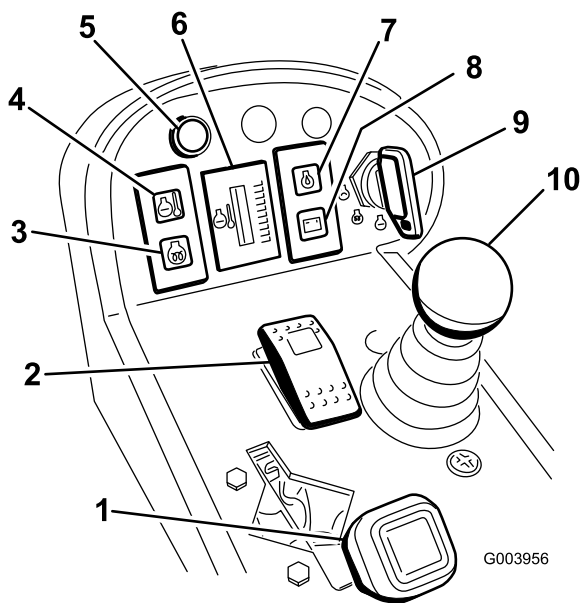
For å aktivere parkeringsbremsen (Figur 9) trykker du ned parkeringsbremsepedalen og trykker toppen fremover for å låse. Når du vil ta av parkeringsbremsen trykker du begge bremsepedalene ned til parkeringsbremselåsen trekkes inn.

Pedal til vippejustering for ratt

For å vippe rattet mot deg trykker du ned fotpedalen (Figur 9) og trekker rattårnet mot deg til den mest komfortabel posisjonen og deretter slipper du pedalen.

Gasskontroll

Skyv gasskontrollen (Figur 10) forover for å øke hastigheten og bakover for å redusere den.



Figur 10

- | | |
|---|---|
| 1. Gasskontroll | 6. Temperaturmåler for kjølemiddel i motoren |
| 2. Bryter for å aktivere/deaktivere | 7. Varsellampe for motoroljetrykk |
| 3. Indikatorlampe for glødepluggen | 8. Ladeindikator |
| 4. Varsellampe for motorens kjølemiddeltemperatur | 9. Nøkkelbryter |
| 5. Diagnoselampe | 10. Kontrollspak for senking og heving av klippeenheten |

Nøkkeltenning

Nøkkeltenningen (Figur 10) har tre stillinger: av, på/oppvarming og start.

Varsellampe for motorens kjølemiddeltemperatur

Denne lampen (Figur 10) lyser og klippeenhetene stopper når temperaturen til kjølemiddelet blir høy. Hvis motortemperaturen fortsetter å stige vil motoren slå seg av.

Temperaturmåler for motorens kjølemiddel

Under normale driftsforhold skal måleren (Figur 10) være i det grønne området. Kontroller kjølesystemet hvis måleren flytter seg til gult eller rødt område.

Diagnoselampe

Den vil lyse hvis det oppdages en systemfeil.

Kontrollspak for senking og heving av klippeenheten

Denne spaken (Figur 10) hever og senker klippeenhetene, og starter og stopper også klippeenhetene når de er aktivert i klippemodus. Når klippeenhetene startes i senket posisjon, vil denne spaken slå på klippeenhetene hvis kraftuttaket og klippehastighetsbegrenseren er aktivert.

Glødepluggindikator

Denne lampen (Figur 10) lyser når glødepluggene forhåndsoppvarmes.

Varsellampe for oljetrykk

Denne lampen (Figur 10) indikerer når motoroljetrykket er farlig lavt.

Ladeindikator

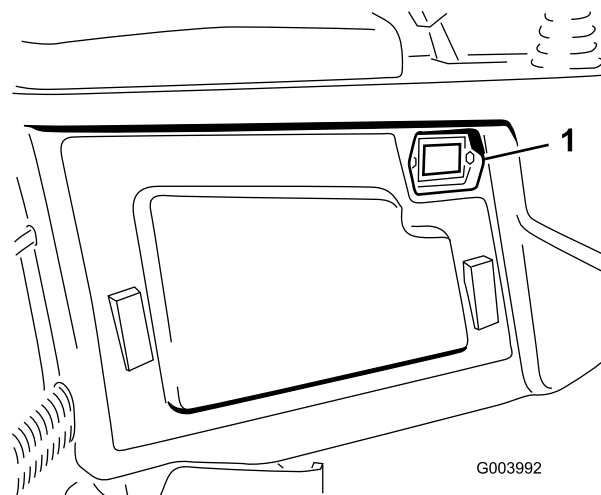
Ladeindikatoren (Figur 10) lyser når det oppstår en feil i ladekretsen.

Bryter for aktivering/deaktivering

Bryteren for aktivering/deaktivering (Figur 10) brukes sammen med kontrollspaken for senking og heving av klippeenhetene for å drive klippeenhetene. Klippeenhetene kan ikke senkes når klippe-/transportbryteren er i transportstilling.

Timeteller

Timetelleren (Figur 11) viser totalt antall timer maskinen har blitt brukt.

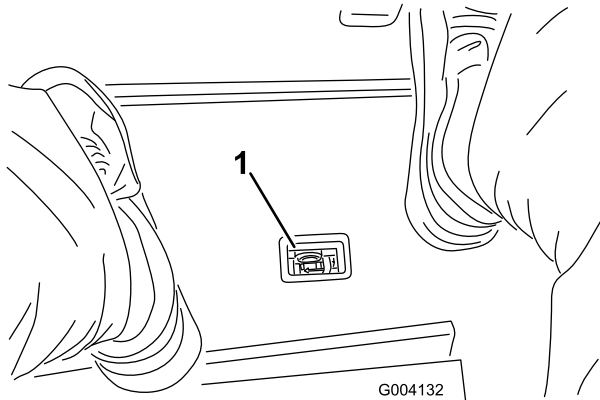


Figur 11

1. Timeteller

Indikator for hydraulisk filterbegrensning

Når motoren kjører ved normale driftstemperaturer, se på indikatoren (Figur 12), den skal være i den grønne sonen. Når indikatoren er i den røde sonen bør de hydrauliske filterne skiftes ut.

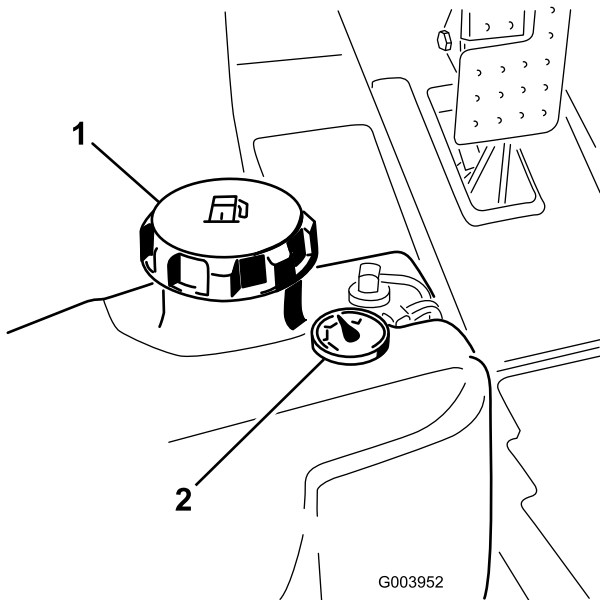


Figur 12

1. Indikator for hydraulisk filterbegrensning

Drivstoffmåler

Drivstoffmåleren (Figur 13) viser hvor mye drivstoff det er i tanken.

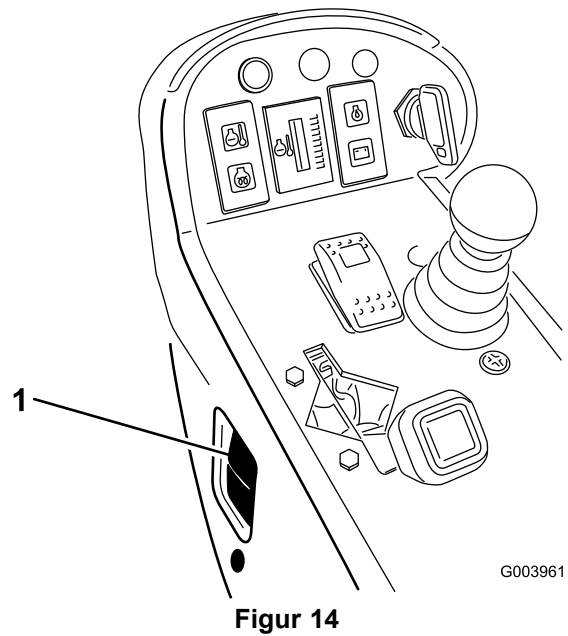


Figur 13

1. Drivstofftanklokk
2. Drivstoffmåler

Frontlysbyrter

Trykk bryteren nedover for å slå på frontlyktene (Figur 14).

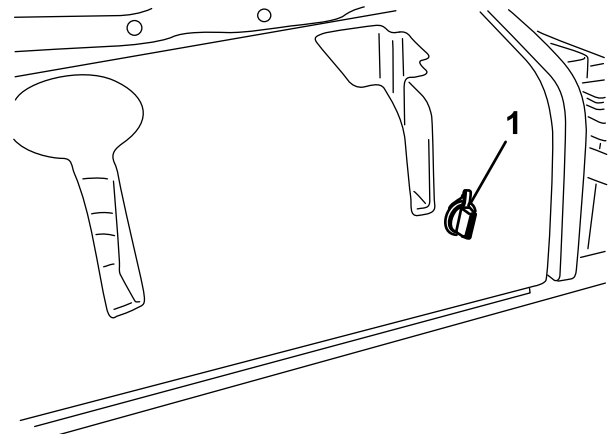


Figur 14

1. Frontlysbyrter

Stikkontakt

Stikkontakten er en strømkilde på 12 volt til elektriske enheter (Figur 15).



Figur 15

1. Stikkontakt

Spesifikasjoner

Merk: Spesifikasjoner og konstruksjon kan forandres uten varsel.

Transportbredde	226 cm
Klippebredde	229 cm
Lengde	320 cm
Høyde	218 cm
Nettvekt*	1,412 kg
Drivstofftankkapasitet	51 liter
Transporthastighet	0–16 km/t
Klippehastighet	0–13 km/t
* Med klippeenheter og væsker	

Tilbehør

Et utvalg av Toro-godkjent tilbehør som kan brukes sammen med maskinen for å forbedre og utvide dens funksjoner er tilgjengelig. Ta kontakt med din autoriserte serviceforhandler, eller gå til www.Toro.com for å få en liste over godkjent tilbehør og utstyr.

Bruk

Merk: Angi hva som er høyre og venstre side på maskinen ved å stå i normal arbeidsstilling.

⚠ FORSIKTIG

Dersom du lar nøkkelen stå i tenningsbryteren, kan noen utilsiktet starte motoren, noe som kan påføre deg eller andre personer alvorlige skader.

Senk klippeenhetene til bakken, sett på parkeringsbremsen og ta nøkkelen ut av tenningsbryteren før du utfører vedlikehold eller foretar justeringer på maskinen.

Kontrollere motoroljenivået

Motoren leveres med olje i veivhuset. Oljenivået må imidlertid sjekkes før og etter at motoren startes for første gang.

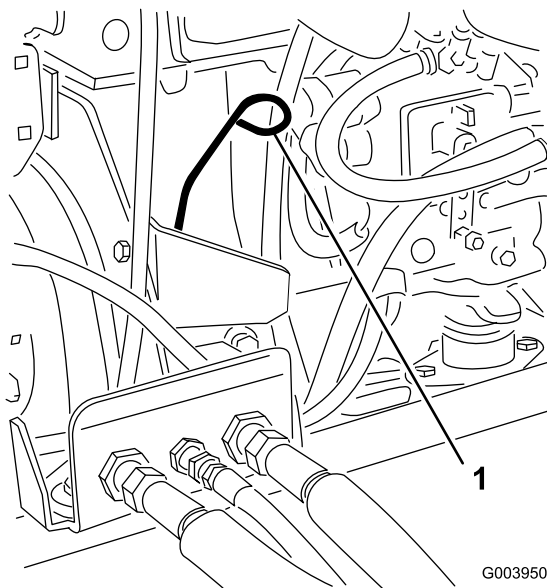
Veivhusets kapasitet er omtrent 5,2 liter med filteret.

Bruk motorolje av høy kvalitet som overholder følgende spesifikasjoner:

- Nødvendig API-klassifisering: CH-4, CI-4 eller høyere
- Anbefalt olje: SAE 15W-40 (over -18 °C)
- Alternativ olje: SAE 10W-30 eller 5W-30 (alle temperaturer)

Toro Premium-motorolje er tilgjengelig fra din distributør med viskositet på enten 15W-40 eller 10W-30.

1. Parker maskinen på en jevn overflate, stopp motoren, sett på parkeringsbremsen og ta nøkkelen ut av tenningsbryteren.
2. Åpne panseret.
3. Ta ut peilestaven, tørk den ren og sett den tilbake på plass (Figur 16).

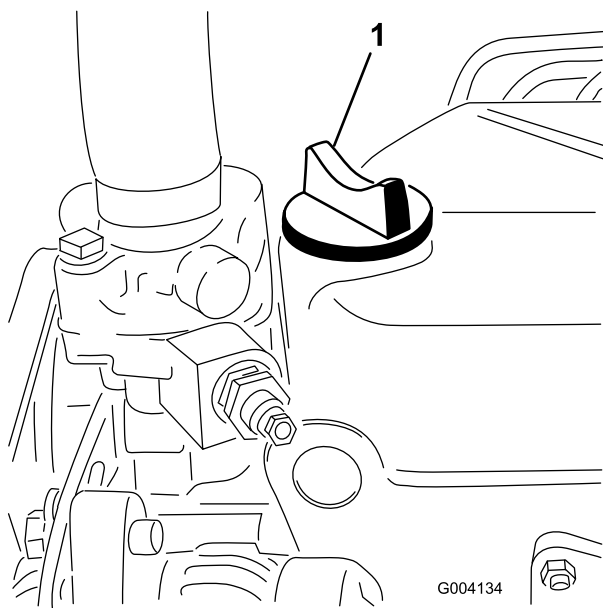


Figur 16

G003950

1. Peilestav

4. Ta ut peilestaven, og kontroller oljenivået. Oljenivået må nå opp til full-merket.
5. Hvis oljenivået er under full-merket, tar du av oljelokket (Figur 17) og fyller olje til nivået når opp til full-merket på peilestaven.



Figur 17

G004134

1. Oljelokk

Ikke fyll på for mye.

Viktig: Kontroller at motoroljenivået er mellom øvre og nedre grense på oljemåleren. Motorsvikt kan inntreffe som et resultat av for mye eller for lite motorolje.

6. Sett på oljelokket, og lukk panseret.

Kontrollere kjølesystemet

Rengjør rester fra skjermen, oljekjøleren og den fremre siden av radiatoren hver dag, oftere hvis forholdene er svært støvete og skitne. Se i avsnittet Fjerne rester fra kjølesystemet i Vedlikehold.

Kjølesystemet er fylt med en oppløsning som er halvt om halvt med vann og frostvæske med etylenglykol. Kontroller kjølemiddelnivået i ekspansjonstanken hver dag før du starter motoren. Kapasiteten til kjølesystemet er omtrent 9,5 l.

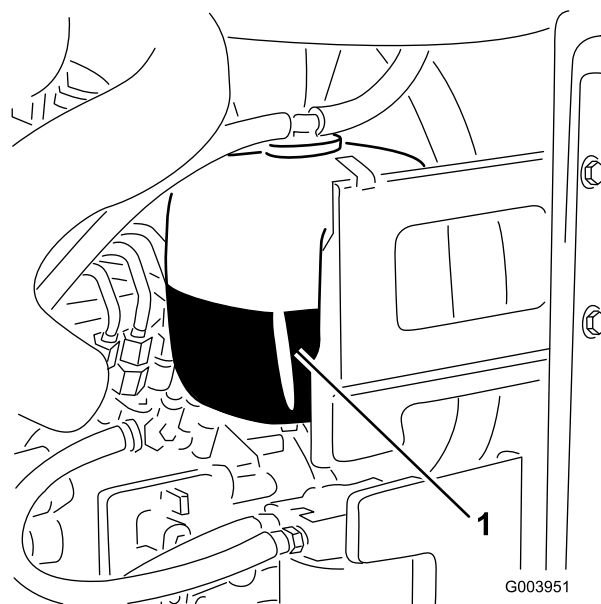
▲ FORSIKTIG

Hvis motoren er varm, kan det hende at varm kjølevæske under trykk kommer ut, noe som kan forårsake brannskader.

- Ikke åpne radiatorlokket når motoren går.
- Bruk en klut når du åpner radiatorlokket. Åpne det forsiktig, slik at dampen kan slippe ut.

1. Kontroller kjølemiddelnivået i ekspansjonstanken (Figur 18).

Kjølemiddelnivået skal være mellom merkene på siden av tanken.



Figur 18

G003951

1. Ekspansjonstank

2. Hvis kjølemiddelnivået er lavt, tar du av lokket på ekspansjonstanken og etterfyller systemet. **Ikke fyll på for mye.**
3. Sett lokket på ekspansjonstanken.

Fylle drivstoff

Bruk kun rent, ferskt dieseldrivstoff eller biodieseldrivstoff med lavt (<500 ppm) eller ultralavt (<15 ppm) svovelinnhold. Minimumsklassifisering for cetan bør være 40. Ikke kjøp mer

drivstoff enn det som kan brukes opp i løpet av 180 dager, dette for å sikre at drivstoffet er ferskt.

Drivstofftankkapasitet: 51 liter.

Bruk dieseldrivstoff av sommertype (nr. 2-D) ved temperaturer over -7°C og vintertype (nr. 1-D eller nr. 1-D/2-D) under den temperaturen. Når man bruker vinterdrivstoff ved lavere temperaturer, medfører det et lavere flammepunkt og kaldflyteegenskaper som gjør det lettere å starte, og som reduserer tilstopping av drivstoffilteret.

Bruk av drivstoff av sommertype over -7°C medfører lengre levetid for drivstoffpumpen og gir økt effekt sammenliknet med drivstoff av vintertype.

Viktig: Ikke bruk parafin eller bensin i stedet for dieseldrivstoff. Dersom du unnlater å følge denne advarselen kan det skade motoren.

▲ ADVARSEL

Drivstoff kan føre til skader eller dødsfall hvis det svelges. Hvis du utsettes for damp fra drivstoff over lengre tid, kan dette føre til alvorlig skade og sykdom.

- Unngå innånding av damp fra drivstoff over lengre tid.
- Hold ansiktet unna dyse og drivstofftank og åpningen til kondisjonsmiddelet.
- Hold drivstoffet unna øyne og hud.

Klar for biodiesel

Denne maskinen kan også bruke biodieselblandet drivstoff opp til B20 (20 % biodiesel, 80 % petrodiesel). Petrodieseldelen skal ha lavt eller ultralavt svovelinnhold. Ta følgende forholdsregler:

- Biodieseldelen av drivstoffet må oppfylle kravene i spesifikasjonen ASTM D6751 eller EN 14214.
- Den blandede dieselsammensetningen må oppfylle kravene i ASTM D975 eller EN 590.
- Malte/lakkerte overflater kan skades av biodieselblandinger.
- Bruk B5 (biodieselinhold på 5 %) eller lavere blandinger i kaldt vær.
- Hold øye med forseglinger, slanger og pakninger som kommer i kontakt med drivstoffet, da de kan forringes over tid.
- Man kan forvente å oppleve tett drivstoffilter en tid etter å ha konvertert til biodieselblandinger.
- Ta kontakt med din distributør hvis du ønsker mer informasjon om biodiesel.

▲ FARE

Under visse forhold er drivstoff er meget brannfarlig og svært eksplosivt. Brann eller eksplosjon forårsaket av drivstoff kan påføre deg og andre brannskader samt ødelegge eiendom.

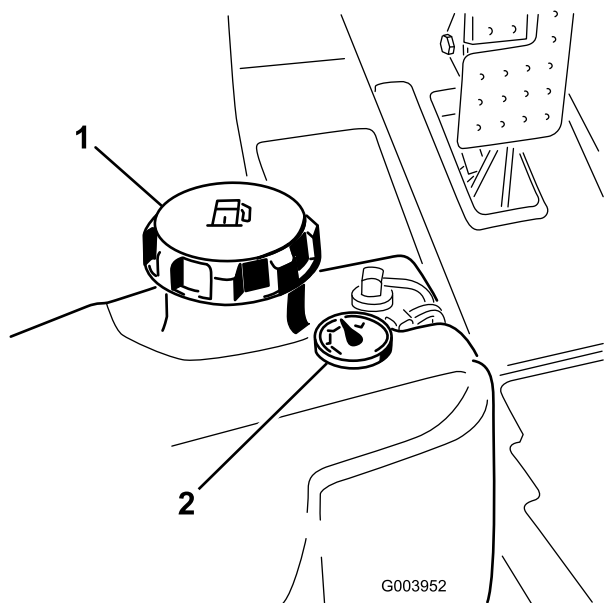
- Fyll opp drivstofftanken utendørs på et åpent område når motoren er nedkjølt. Tørk opp eventuelt drivstoffsøl.
- Fyll aldri på drivstofftanken inni en lukket tilhenger.
- Røyk aldri når du håndterer drivstoff, og hold deg borte fra åpen ild eller steder der drivstoffgass kan antennes av gnister.
- Drivstoff må oppbevares på en godkjent kanne, utenfor barns rekkevidde. Kjøp aldri mer drivstoff enn til 180 dagers forbruk.
- Ikke bruk uten at hele eksossystemet er på plass og i korrekt arbeidstilstand.

▲ FARE

Under enkelte forhold ved fylling av drivstoff kan statisk elektrisitet utløses og føre til at gnister antenner drivstoffdamp. Brann eller eksplosjon forårsaket av drivstoff kan påføre deg og andre brannskader samt ødelegge eiendom.

- Plasser alltid drivstoffbeholderne på bakken i god avstand fra sprederen før du fyller drivstoff.
- Ikke fyll opp drivstoffkannen inne i et kjøretøy eller på en lastebil eller tilhenger, fordi tepper eller presenninger kan isolere kannen og hemme utladning av eventuell statisk elektrisitet.
- Når dette lar seg gjøre skal utstyr tas ut av lastebilen eller tilhengeren og fylles med bensin mens hjulene står på bakken.
- Hvis dette ikke lar seg gjøre, og maskinen må fylles med drivstoff mens den står på lastebilen, bør du bruke en kanne til å fylle drivstoff i stedet for å fylle direkte fra pumpen.
- Hvis det er helt nødvendig å fylle drivstoff direkte fra pumpen, må påfyllingstuten være i kontakt med kanten på drivstofftanken eller kannens åpning helt til du er ferdig med å fylle.

1. Parker maskinen på en jevn flate.
2. Bruk en ren klut til å rengjøre området rundt tankklokken.
3. Ta lokket av drivstofftanken (Figur 19).



Figur 19

1. Drivstofftanklokk 2. Drivstoffmåler

4. Fyll diesel på tanken helt til nivået er ved bunnen av påfyllingshalsen.
5. Skru tanklokket godt på etter at du har fylt tanken.

Merk: Fyll på drivstofftanken etter hver bruk, hvis det er mulig. Dette vil minimere mulig oppsamling av kondensasjon inne i drivstofftanken.

Kontrollere hydraulikkoljen

Den hydrauliske beholderen fylles på fabrikken med rundt 37,8 l av hydraulisk olje av høy kvalitet. Kontroller den hydrauliske væsken før du starter maskinen for første gang, og deretter hver dag. Anbefalte erstatningsvæsker er:

Toro Premium All Season Hydraulic Fluid (Tilgjengelig i spann på 19 l eller fat på 208 l. Se delekatalogen eller kontakt Toro-distributør for å få oppgitt delenumre.)

Alternative væsker: Hvis Toro-væske ikke er tilgjengelig kan andre væsker brukes forutsatt at de oppfyller alle følgende materialegenskaps- og bransjespesifikasjoner. Vi anbefaler ikke bruk av syntetisk olje. Forhør deg med din leverandør av smøremiddel for å finne et produkt med passende egenskaper. Obs: Toro er ikke ansvarlig for skader som skyldes uegnede erstatninger. Bruk bare produkter fra anerkjente produsenter som kan stå for sine anbefalinger.

Hydraulisk olje med høy viskositetsindeks og lavt flytpunkt mot slitasje, ISO VG 46

Materielle egenskaper:

Viskositet, ASTM D445	cSt ved 40°C 44 til 48 cSt ved 100°C 7,9 til 8,5
Viskositetsindeks ASTM D2270	140 til 160
Flytpunkt, ASTM D97	-37°C til -45°C

Bransjespesifikasjoner:

Vickers I-286-S (Quality Level), Vickers M-2950-S (Quality Level), Denison HF-0

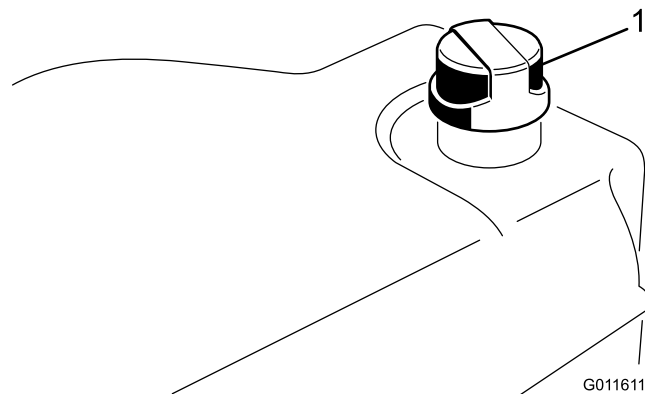
Viktig: ISO VG 46-flergradsvæsken har vist seg å ha maksimal ytelse under en rekke ulike temperaturforhold. Når maskinen brukes i høye temperaturer (18°C til 49°C), kan den hydrauliske oljen ISO VG 68 gi forbedret ytelse.

Premium biologisk nedbrytbar hydraulisk væske – MobilEAL EnviroSyn 46H

Viktig: Mobil EAL EnviroSyn 46H er den eneste syntetiske og biologisk nedbrytbare oljen som er godkjent av Toro. Denne oljen er kompatibel med elastomerne som benyttes i Toros hydraulikksystemer, og er egnet til en rekke temperaturforhold. Denne oljen er kompatibel med tradisjonelle mineraloljer, men for å oppnå maksimal biologisk nedbrytbarhet og ytelse, må det hydrauliske systemet tømmes fullstendig for tradisjonell olje. Oljen er også tilgjengelig i spann på 19 l eller fat på 208 liter fra Mobil-forhandlere.

Viktig: Mange hydrauliske oljer er nesten fargeløse, noe som gjør det vanskelig å oppdage lekkasjer. Et rødt fargestoff for den hydrauliske oljen er tilgjengelig på 20 ml flasker. Én flaske er nok til 15–22 liter med hydraulisk olje. Bestill delenr. 44-2500 fra en autorisert Toro-forhandler.

1. Parker maskinen på en jevn flate, senk klippeenhetene og stopp motoren.
2. Rengjør rundt påfyllingshalsen og lokket på den hydrauliske tanken (Figur 20).



Figur 20

1. Lokket på den hydrauliske tanken

3. Fjern lokket/peilestaven, og tørk med en ren klut. Før peilestaven ned i påfyllingshalsen før du tar den ut og kontroller oljenivået. Oljenivået må nå opp til merket på peilestaven. Ikke fyll på for mye.
4. Hvis nivået er lavt, fyller du på olje for å heve nivået til det full-merket.
5. Sett peilestaven/lokket på plass på påfyllingshalsen.

Kontrollere at hjulmutterne er strammet til

Stram hjulhakemutterne til 94–122 Nm etter 1–4 driftstimer, og gjenta etter ti driftstimer. Stram deretter til etter 250 driftstimer.

⚠ ADVARSEL

Hvis du ikke opprettholder korrekt tilstramming av hjulmutterne kan det føre til personskader.

Tappe drivstoffsystemet

Du må tappe drivstoffsystemet før du starter motoren hvis noen av følgende situasjoner har oppstått:

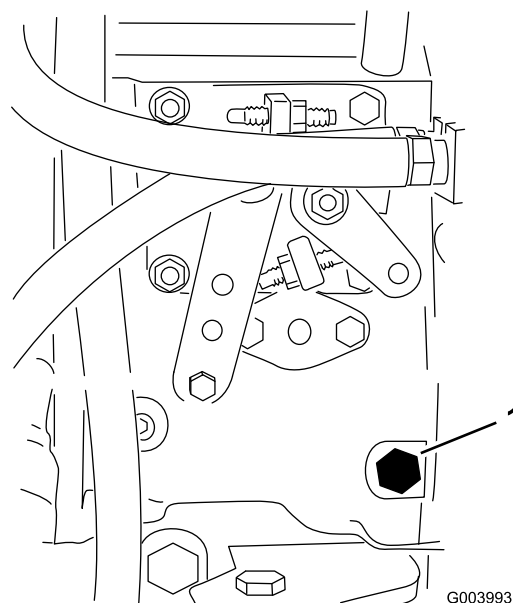
- Første oppstart av en ny maskin.
- Motoren har stoppet på grunn av for lite drivstoff.
- Vedlikeholdsarbeid har blitt utført på komponenter i drivstoffsystemet, f.eks. filter skiftet ut, vannutskilleren vedlikeholdt osv.

⚠ FARE

Under visse forhold er diesel og dampen fra drivstoff svært brannfarlig og eksplosivt. En brann eller eksplosjon forårsaket av drivstoff, kan påføre deg og andre brannskader og forårsake skade på eiendom.

- Bruk en trakt når du fyller tanken, og fyll den utendørs på et åpent sted når motoren er slått av og kald. Tørk opp eventuelt drivstoffsøl.
- Tanken må ikke fylles helt opp. Fyll drivstoff på tanken helt til nivået er 6 til 13 mm under bunnen av påfyllingshalsen. Dette tomrommet i tanken gir drivstoffet plass til å utvide seg.
- Røyk aldri når du håndterer drivstoff, og hold deg borte fra åpen ild eller steder der drivstoffgass kan antennes av gnister.
- Oppbevar drivstoffet i en ren, godkjent beholder, og pass på at lokket er skrudd på.

1. Parker gressklipperen på en jevn overflate og kontroller at drivstofftanken minst er halvfull.
2. Åpne panseret.
3. Åpne lufteskruen på pumpen for drivstoffinnsprøyting (Figur 21) med en 12 mm-skrunøkkel.



Figur 21

1. Tappeskruen

4. Vri tenningsnøkkelen til på-stillingen. Den elektriske drivstoffpumpen startes, slik at luften kommer ut rundt lufteskruen. La nøkkelen stå i på-stillingen til det kommer en kraftig strøm av drivstoff ut rundt skruen.
5. Stram til skruen, og vri nøkkelen til av-stillingen.

Merk: Vanligvis starter motoren når du har fulgt fremgangsmåten for tapping ovenfor. Hvis motoren ikke starter, kan det ha dannet seg en luftlomme mellom innsprøytingspumpen og injektorene. Se Tappe luft fra injektorene.

Starte og stoppe motoren

Viktig: Du må tappe drivstoffsystemet før du starter motoren hvis du starter motoren for første gang, hvis motoren har stoppet pga. mangel på drivstoff eller hvis du har utført vedlikehold på drivstoffsystemet. Se Tappe drivstoffsystemet.

Starte motoren

1. Sitt på setet, hold foten av trekkpedalen slik at den er i nøytral stilling, aktiver parkeringsbremsen, sett gassen i hurtig-stilling og kontroller at bryteren for aktivering/deaktivering er i deaktiveringsstilling.
2. Vri tenningsbryteren til På/forvarme-stillingen.
En automatisk timer vil kontrollere forhåndsoppvarmingen av glødepluggen i ca. 6 sekunder.
3. Etter forhåndsoppvarming av glødepluggene vrir du tenningsnøkkelen til startstilling.

Ikke dreie motoren i mer enn 15 sekunder. Slipp nøkkelen når motoren starter. Hvis du trenger ytterligere forvarme, vrir du nøkkelen til av-stilling og

deretter til På/forvarme. Gjenta denne prosessen etter behov.

4. Kjør motoren på tomgang til den er varm.

Stoppe motoren

1. Flytt alle kontrollene til nøytral posisjon, sett på parkeringsbremsen, flytt gassen til lav tomgangsposisjon og la motoren nå lav tomgangshastighet.

Viktig: La motoren gå på tomgang i fem minutter før du slår den av etter å ha brukt den med full last. Hvis du ikke gjør dette, kan du få problemer med en turboladermotor.

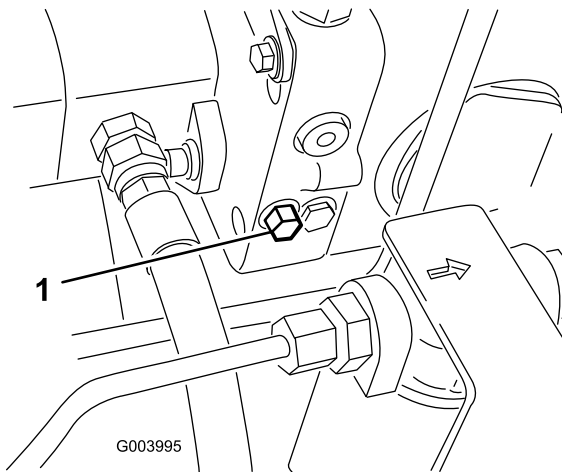
2. Vri nøkkelen til av-stilling og ta den ut av tenningen.

Skyve eller taue maskinen

I nødtilfeller kan du bevege maskinen ved å aktivere omløpsventilen i den hydrauliske pumpen med variabelt fortreningsvolum og deretter skyve eller taue den.

Viktig: Ikke skyv eller tau maskinen med en større hastighet enn 3,0–4,8 km/t, siden dette kan føre til skader i det interne drivverket. Du må alltid åpne omløpsventilen når du vil skyve eller taue maskinen.

1. Omløpsventilen er plassert på venstre side av hydrostaten (Figur 22). Vri bolten halvannen omdreining for å åpne den og la olje gå utenom internt. Siden du går utenom giroljen, kan du flytte maskinen sakte uten at drivverket skades.



Figur 22

1. Omløpsventil

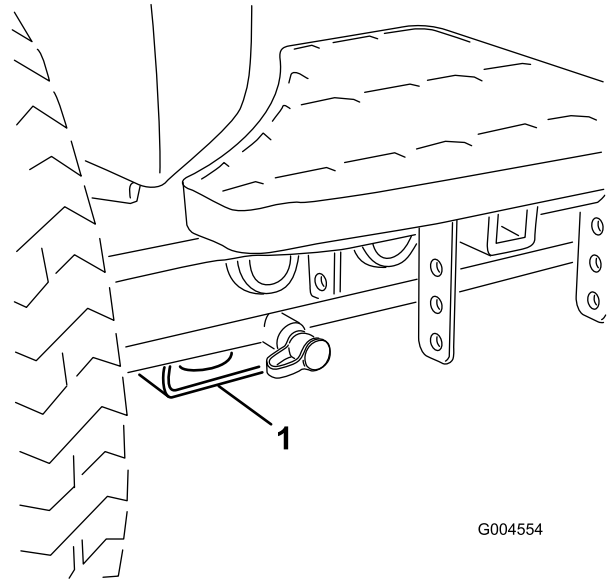
2. Lukk omløpsventilen før du starter motoren. Ikke stram til høyere moment enn 7–11 Nm for å lukke ventilen.

Viktig: Å kjøre motoren med omløpsventilen åpen vil føre til at drivverket overoppvarmes.

Løftepunkt for jekk

Merk: Bruk jekkestøtter til å støtte maskinen når det er nødvendig.

- Foran – rektangulær plate under akselrøret, innenfor hver av de fremre festepunktene (Figur 23).



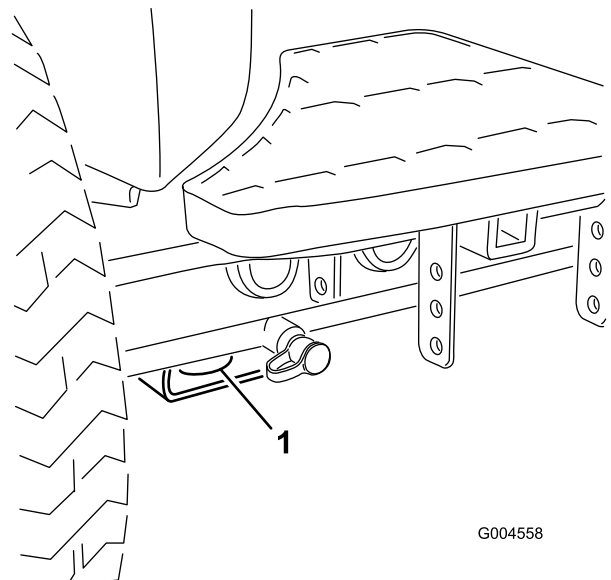
Figur 23

1. Jekkpunkt foran

- Bak – rektangulært akselrør på bakakselen.

Fester

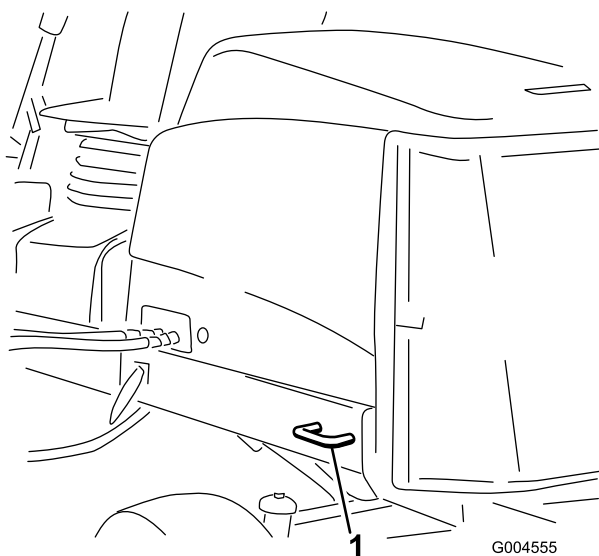
- Foran – hullet i den rektangulære platen, under akselrøret, innenfor hver av de fremre festepunktene (Figur 24).



Figur 24

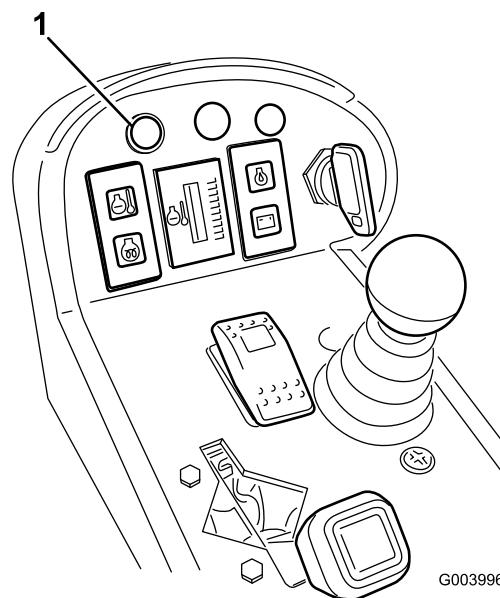
1. Fremre feste

- Bak – på hver side av maskinen på den bakre rammen (Figur 25).



Figur 25

1. Bakre feste



Figur 26

1. Diagnostikklampe

Forstå diagnoselampene

Maskinen er utstyrt med en diagnostikklampe som indikerer om elektronikkontrolleren oppdager en elektronisk feil. Diagnostikklampen er plassert på kontrollarmen (Figur 26). Når den elektroniske kontrolleren fungerer på korrekt måte og nøkkelbryteren flyttes til på-stilling, vil kontrollerens diagnostikklampe tennes i tre sekunder og slå seg av for å indikere at lampen fungerer på korrekt måte. Hvis maskinen dør vil lampen lyse kontinuerlig til nøkkelstillingen endres. Lampen vil blinke hvis kontrolleren oppdager en feilfunksjon i det elektriske systemet. Lampen vil slutte å blinke og automatisk nullstilles når nøkkelbryteren settes i av-stilling når feilen har blitt reparert.

Når diagnostikklampen for kontrolleren blinker, har den oppdaget ett av følgende problemer:

- Én av utgangene har blitt kortsluttet.
- Én av utgangene har en åpen krets.

Ved å bruke diagnostikkdisplayet kan man bestemme hvilken utgang som ikke fungerer korrekt. Se Kontrollere sperrebryterne.

Hvis diagnostikklampen ikke er tent når nøkkelbryteren er i på-stilling, betyr dette at den elektroniske kontrolleren ikke fungerer. Mulige årsaker er som følger:

- Tilbakekobling er ikke tilkoblet.
- Lampen er ødelagt.
- Sikringene er utbrent.
- Den fungerer ikke på korrekt måte.

Kontroller de elektriske tilkoblingene, sett inn sikringer og diagnostikklyspærer for å bestemme feilfunksjonen. Påse at tilbakekoblingskonnektoren er festet til ledningsfastspenneren.

Ace-display for diagnostikkinstrument

Maskinen er utstyrt med en elektronisk kontrollere som kontrollerer de fleste maskinfunksjonene. Kontrolleren bestemmer hvilke funksjoner som kreves for forskjellige inngangsbrytere (dvs. setebryter, nøkkelbryter o.l.) og slår på utgangene for å aktuere solenoidene eller releene for anmodet maskinfunksjon.

For at den elektroniske kontrolleren skal kontrollere maskinen på ønsket måte, må hver av inngangsbryterne, utgangssolenoidene og releene være koblet til og fungere på korrekt måte.

Bruk ACE-displayet for diagnostikk til å hjelpe med å bekrefte og korrigere funksjonene på maskinen.

Kontrollere sperrebryterne

Formålet med sperrebryterne er å forhindre at motoren dreier eller starter bortsett fra om trekkpedalen er i fri, aktiverings-/deaktiveringsbryteren er i deaktiveringsstilling og heve-/senkekontrollen er i nøytral stilling. Motoren skal også stoppe når man trykker på trekkpedalen med enten føreren ute av setet eller parkeringsbremsen aktivert.

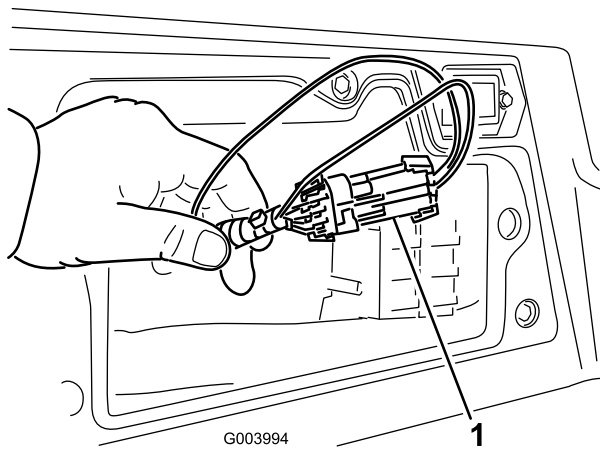
⚠ FORSIKTIG

Hvis sikkerhetssperrebryterne utkobles eller ødelegges, kan maskinen fungere uventet og forårsake personskader.

- Ikke rør sperrebryterne.
- Sjekk sperrebryterne daglig, og bytt ut ødelagte brytere før du bruker maskinen.

Bekreftre sperrebryterfunksjonen

1. Parker maskinen på en jevn flate, senk klippeenhetene, stopp motoren og aktiver parkeringsbremsen.
2. Fjern tilgangspanelet fra siden på kontrollarmen.
3. Finn ledningsfastspenneren og konnektorene nær kontrolleren (Figur 27).

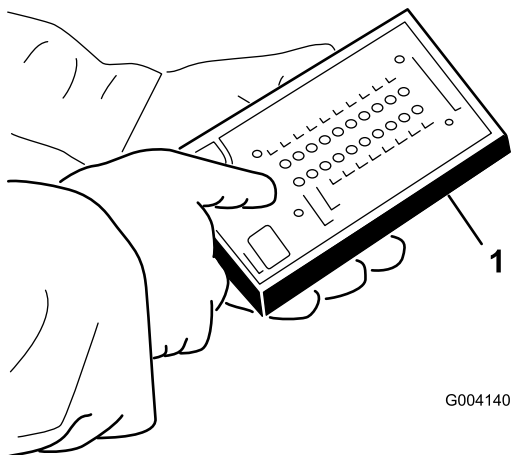


Figur 27

1. Ledningsfastspenner og -konnektorer

4. Vær forsiktig når du kobler tilbakekoblingskonnektoren fra ledningskonnektoren.
5. Koble diagnostikkinstrumentet ACEs displaykonnektor til ledningsfastspenneren (Figur 28).

Merk: Pass på at korrekt skabelonmerke er plassert på displayet til diagnostikkinstrumentet ACE.



Figur 28

1. Diagnostikkinstrumentet ACE

6. Drei nøkkelbryteren til på-stilling, men ikke start maskinen.

Merk: Rød tekst på overtrekksmerket gjelder inngangsbryterne og grønn tekst gjelder utgangsbryterne.

7. LED-displayet for ”innganger vist” i den nedre, høyre kolonnen av diagnostikkinstrumentet

ACE skal være opplyst. Hvis LED-displayet for ”utganger vist” er opplyst, trykk på bytteknappen på diagnostikkinstrumentet ACE for å endre LED til ”innganger vist”.

Diagnostikkinstrumentet ACE vil opplyse LED-displayet som er tilknyttet hver av inngangene når den inngangsbryteren er lukket.

8. Endre hver av bryterne fra åpen til lukket individuelt (dvs. sitt i setet, aktiver trekkpedalen osv.) og merk deg at det korrekte LED-displayet på diagnostikkinstrumentet ACE vil blinke av og på når tilsvarende bryter er lukket. Gjenta dette for alle brytere som du kan endre for hånd.
9. Hvis bryteren er lukket og korrekt LED-display ikke slås på, kontroller alle ledningene og koblingene til bryteren og/eller bryterne med et ohm-meter. Skift ut eventuelle defekte brytere og reparer eventuelle defekte ledninger.

Merk: Diagnoseinstrumentet ACE kan også oppdage utgangssolenoider eller releer som er slått på. Dette er en rask måte å avgjøre om en maskinfeil er elektronisk eller hydraulisk.

Bekreftre utgangsfunksjonen

1. Parker maskinen på en jevn flate, senk klippeenhetene, stopp motoren og aktiver parkeringsbremsen.
2. Fjern tilgangspanelet fra siden på kontrollarmen.
3. Finn ledningsfastspenneren og konnektorene nær kontrolleren.
4. Vær forsiktig når du kobler tilbakekoblingskonnektoren fra ledningskonnektoren.
5. Koble konnektoren til diagnostikkinstrumentet ACE til ledningsfastspenneren.

Merk: Pass på at korrekt skabelonmerke er plassert på diagnostikkinstrumentet ACE.

6. Drei nøkkelbryteren til på-stilling, men ikke start maskinen.

Merk: Rød tekst på overtrekksmerket gjelder inngangsbryterne og grønn tekst gjelder utgangsbryterne.

7. LED-displayet for ”utganger vist” i den nedre, høyre kolonne på diagnostikkinstrumentet ACE skal være opplyst. Hvis LED-displayet for ”innganger vist” er opplyst, trykk på bytteknappen på diagnostikkinstrumentet ACE for å endre LED til ”utganger vist”.

Merk: Det kan være nødvendig å bytte mellom ”innganger vist” og ”utganger vist” flere ganger for å utføre følgende skritt. Trykk på bytteknappen én gang for å bytte frem og tilbake. Dette kan gjøres så ofte det er nødvendig. Du må ikke holde knappen nede.

8. Sitt i setet og forsøk å drive ønsket funksjon på maskinen. Korrekt LED-er for utgang skal opplyses for å indikere at ECM slår på den funksjonen.

Merk: Hvis korrekt utgangs-LED ikke opplyses, bekreft at nødvendige inngangsbrytere er i påkrevde stillinger for å tillate at funksjonene inntreffer. Bekreft korrekt bryterfunksjon.

Hvis utgangs-LED er på som spesifisert, men maskinen ikke fungerer på korrekt måte, indikerer dette at det finnes et ikke-elektronisk problem. Reparer som nødvendig.

Merk: Hvis hver utgangsbryter er i korrekt stilling og fungerer på korrekt måte, men utgangs-LED ikke er korrekt opplyst, indikerer dette et ECM-problem. Hvis dette er tilfelle, kontakter du Toro-forhandleren for å få hjelp.

Viktig: Displayet til diagnostikkinstrumentet ACE må ikke forbli koblet til maskinen. Det er ikke utformet for å tåle miljøet for maskinens daglige bruk. Når du er ferdig med å bruke diagnostikkinstrumentet ACE, koble det fra maskinen og koble tilbakekoblingskonnektoren til ledningskonnektoren. Maskinen vil ikke drives uten at tilbakekoblingskonnektoren er montert på ledningskonnektoren. Lagre diagnoseinstrumentet på et tørt og trygt sted i verkstedet, ikke på maskinen.

Funksjoner for hydraulisk solenoidventil

Bruk listen under til å identifisere og beskrive de forskjellige funksjonene til solenoidene i den hydrauliske manifolden. Hver solenoid må aktiveres for å tillate at funksjonen inntreffer.

Solenoid	Funksjon
PRV2	Fremre klippekrets
PRV1	Bakre klippekrets
PRV	Løft/senk klippeenhetene
S1	Senk klippeenheter
S2	Senk klippeenheter

Brukstips

Gjøre seg kjent med

Før du klipper gress bør du øve på å bruke maskinen i et åpent område. Start og stopp motoren. Bruk i fremover- og reversstilling. Senk og hev klippeenhetene og aktiver og deaktivert klippeenhetene. Når du føler at du kjenner maskinen kan du øve på å kjøre opp og ned skråninger ved ulike hastigheter.

Varselsystem

Hvis en varsellampe tennes under drift må du stoppe maskinen umiddelbart og rette opp problemet før du

fortsetter klippingen. Alvorlig skade kan inntreffe hvis du driver maskinen med en feil.

Klipping

Start motoren og flytt gassen i hurtig-stillingen. Flytt aktiver/deaktiver-bryteren til aktiver-stillingen og bruk spaken for heving/senking av klippeenhetene for å kontrollere klippeenhetene. For å kjøre fremover og klippe gress, trykk trekkpedalen fremover.

Merk: La motoren gå på tomgang i fem minutter før du slår den av etter å ha brukt den med full last. Hvis du ikke gjør dette, kan du få problemer med turboladeren.

Klipp når gresset er tørt

Klipp sent om morgenen for å unngå dugg, som fører til at gresset klumper seg, eller sent om ettermiddagen for å unngå skade som kan forårsakes av direkte sollys på det ømfintlige nyklipte gresset.

Velg riktig klippehøyde etter forholdene

Klipp omtrent 2,5 cm eller ikke mer enn en tredjedel av gressstrået når du klipper. I svært frodig og tett gress kan det hende at du må heve klippehøyden.

Start alltid klippingen med skarpe kniver

En skarp kniv lager et jevnere kutt uten å rive eller trevle opp gressstråene slik en sløv kniv gjør. Riving og trevling fører til at gresset blir brunt på tuppene. Dette går ut over veksten til gresset og gjør det mer utsatt for sykdommer. Kontroller at kniven er i god stand og at knivvingen er hel.

Kontroller tilstanden til klippeenheten

Pass på at klippekammerene er i god stand. Rett ut evt. krumninger i kammerkomponentene for å sikre korrekt klaring mellom knivtupp og kammer.

Etter bruk

Rengjør undersiden av gressklipperhuset for å sikre maksimal ytelse. Hvis du lar klipperester hope seg opp i gressklipperhuset, reduseres klippeytelsen til gressklipperen.

Transport

Flytt aktiverings-/deaktiveringsbryteren til deaktiveringsstilling og hev klippeenhetene til transporteringsstilling. Flytt klippe-/transportspaken til transportstilling. Vær forsiktig når du kjører mellom gjenstander slik at du ikke skader maskinen eller klippeenhetene ved et uhell. Vær svært forsiktig når du bruker maskinen i bakker. Kjør sakte, og unngå krappe svinger i bakker, slik at gressklipperen ikke velter. Senk klippeenhetene ved kjøring i nedoverbakke for styringskontroll.

Vedlikehold

Merk: Angi hva som er høyre og venstre side på maskinen ved å stå i normal arbeidsstilling.

Anbefalt vedlikeholdsplan

Vedlikeholdsintervall	Vedlikeholdsprosedyre
Etter første time	<ul style="list-style-type: none">• Stram hjulhakemutterne til 94–122 Nm.
Etter de 8 første timene	<ul style="list-style-type: none">• Kontroller tilstand og stramming til driv- og klipperremmene.
Etter de 10 første timene	<ul style="list-style-type: none">• Stram hjulhakemutterne til 94–122 Nm.
Etter de 50 første timene	<ul style="list-style-type: none">• Skift motoroljen og oljefilteret.• Kontroller motorens omdreiningshastighet (halv og full gass).
For hver bruk eller daglig	<ul style="list-style-type: none">• Kontroller motoroljenivået.• Kontroller kjølesystemet• Kontroller nivået på hydraulikkoljen.• Kontroller driften til sperrebryterne.• Fjern rusk fra skjermen, oljekjølerene og radiatoren (oftere under skitne driftsforhold).• Kontroller hydrauliske ledninger og slanger for å kontrollere at det ikke er lekkasjer, at det ikke er knekk på dem, at ingen monteringsstøtter er løse, at ingen beslag er løse og at de ikke er slitt på grunn av værforhold eller kjemisk forringelse.
Hver 50. driftstime	<ul style="list-style-type: none">• Smør lagrene og hylsene. (Smør dem umiddelbart etter hver vask, uansett hva som står oppført i intervallisten.)• Kontroller batteriets tilstand og rengjør det.• Kontroller koblingene til batteriledningene
Hver 100. driftstime	<ul style="list-style-type: none">• Undersøk slangene for kjølesystemet.• Kontroller tilstand og stramming til driv- og klipperremmene.
Hver 150. driftstime	<ul style="list-style-type: none">• Skift motoroljen og oljefilteret.
Hver 200. driftstime	<ul style="list-style-type: none">• Tapp ut fuktighet fra tankene for drivstoff og hydraulisk væske.
Hver 250. driftstime	<ul style="list-style-type: none">• Stram hjulhakemutterne til 94–122 Nm.
Hver 400. driftstime	<ul style="list-style-type: none">• Overhal luftrenseren. (Overhal luftrenseren tidligere hvis indikatoren lyser rødt. Overhal den oftere under ekstremt støvete eller skitne forhold.)• Kontroller om drivstoffslangene og koblingene er slitte, ødelagte eller løse.• Skift ut drivstoffilterboksen.• Kontroller motorens omdreiningshastighet (halv og full gass).
Hver 800. driftstime	<ul style="list-style-type: none">• Tøm og rengjør drivstofftanken• Kontroller spissingen av bakhjulene.• Skift den hydrauliske oljen.• Skift ut de hydrauliske filterne (oftere hvis indikatoren for serviceintervall er i den røde sonen).• Pakk bakhjulenes kulelagre• Juster motorventilene (se motorens brukerhåndbok)
Før lagring	<ul style="list-style-type: none">• Tøm og rengjør drivstofftanken
Annet hvert år	<ul style="list-style-type: none">• Tøm og fyll på ny kjølevæske.• Tøm og skyll den hydrauliske tanken.• Skift ut alle bevegelige slanger.

Kontrolliste for daglig vedlikehold

Ta kopi av denne siden for rutinemessig bruk.

Vedlikeholdskontrollpunkt	For uke:						
	Ma.	Ti.	On.	To.	Fr.	Lø.	Sø.
Kontroller at sikkerhetssperrene virker ordentlig.							
Kontroller at bremsene virker som de skal.							
Kontroller motorolje- og drivstoffnivået.							
Tøm drivstoff-/vannutskilleren.							
Kontroller luftfilterindikatoren.							
Kontroller at det ikke er rusk i radiatoren eller på skjermen.							
Kontroller uvanlige motorlyder. ¹							
Kontroller uvanlige driftslyder.							
Kontroller oljenivået i det hydrauliske systemet.							
Kontroller indikatoren for det hydrauliske filteret. ²							
Kontroller om de hydrauliske slangene er skadet.							
Kontroller om det har oppstått væskelekkasjer.							
Kontroller trykket i dekkene.							
Kontroller at instrumentene virker.							
Kontroller klippehøydejusteringen							
Kontroller knivenes tilstand							
Kontroller alle smøreniplene for smøring. ³							
Lakker over ødelagt maling.							
<p>1. Kontroller glødepluggene og injektormunnstykkene hvis maskinen er vanskelig å starte, hvis det kommer ut mye røyk, eller hvis motoren går ujevnt.</p> <p>2. Kontroller med motoren i gang og oljen ved driftstemperatur</p> <p>3. Straks etter hver vask, uansett hva som står oppført</p>							

Bemerkninger om spesielle områder

Kontroll utført av:		
Punkt	Dato	Informasjon
1		
2		
3		
4		
5		
6		
7		
8		

Viktig: Hvis du vil ha mer informasjon om vedlikeholdsprosedyrer, ser du i *brugerhåndboken for motoren*.

Merk: Ser du etter et *elektronikkskjema* eller *hydraulikkskjema* for maskinen? Last ned en gratis kopi av skjemaet ved å gå til www.Toro.com og let etter maskinen fra koblingen Håndbøker på hjemmesiden.

Tabell for serviceintervaller

REELMASTER 5210 / 5410 / 5510 / 5610 & GROUNDSMASTER 4300-D

QUICK REFERENCE AID

CHECK/SERVICE (daily)

1. OIL LEVEL, ENGINE
2. OIL LEVEL, HYDRAULIC TANK
3. COOLANT LEVEL, RADIATOR
4. FUEL /WATER SEPARATOR
5. PRECLEANER -- AIR CLEANER

6. RADIATOR SCREEN
7. BRAKE FUNCTION
8. TIRE PRESSURE
9. BATTERY
10. BELTS (FAN, ALT.)

GREASING -- SEE OPERATOR'S MANUAL

FLUID SPECIFICATIONS/CHANGE INTERVALS

SEE OPERATOR'S MANUAL FOR INITIAL CHANGES.	FLUID TYPE	CAPACITY	CHANGE INTERVAL		FILTER PART NO.
			FLUID	FILTER	
A. ENGINE OIL	SAE 15W-40C-4	3.5 QTS.* (5210) 5.5 QTS.* (5410) 5.5 QTS.* (5610) 12 GALS.* (4300)	150 HRS.	150 HRS.	104-5167
B. HYD. CIRCUIT OIL	ISO VG 46/68	9 GALS.* (5010) 12 GALS.* (4300)	800 HRS.	SEE INDICATOR 800 HRS.	94-2621 86-3010
C. AIR CLEANER				SEE INDICATOR	108-3810 (5210) 108-3810 (5410) 108-3812 (5610) 108-3812 (4300)
D. WATER SEPARATOR				400 HRS.	110-9049
E. FUEL TANK	NO. 2-DIESEL	14 GALS.		DRAIN AND FLUSH, 2 YRS.	
F. COOLANT	50/50 ETHYLENE GLYCOL/WATER	5.5 QTS. (5210) 7.0 QTS. (5410) 7.0 QTS. (5610) 10.0 QTS. (4300)		DRAIN AND FLUSH, 2 YRS.	

* INCLUDING FILTER

117-0168

Figur 29

⚠ FORSIKTIG

Dersom du lar nøkkelen stå i tenningsbryteren, kan noen utilsiktet starte motoren, noe som kan påføre deg eller andre personer alvorlige skader.

Fjern nøkkelen fra tenningen før du begynner med vedlikeholdsarbeid.

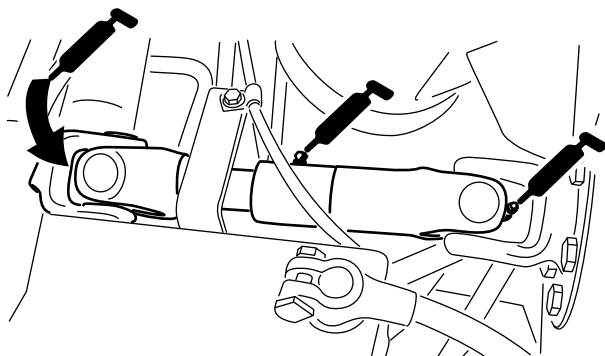
Smøring

Smøre lagrene og hylsene

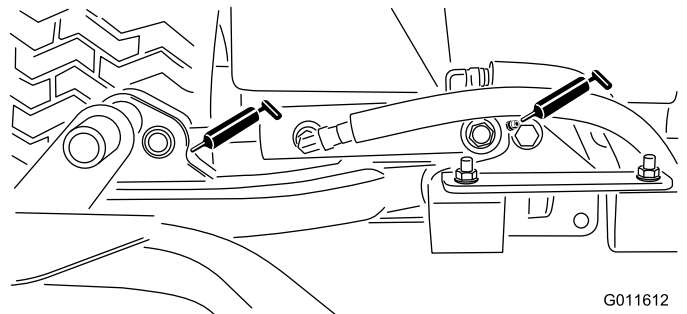
Hvis du bruker maskinen under vanlige forhold, smører du alle lagrenes og hylsenes smørepipler etter hver **50. driftstime** med nr. 2 litiumsbasert smørefett til vanlig bruk. Smør lagrene og hylsene **umiddelbart** etter hver vask, uansett hva som står oppført i intervallisten.

Plassering av og antall smørepipler er som følger:

- Pumpedrivaksel med u-ledd (3) (Figur 30)



Figur 30

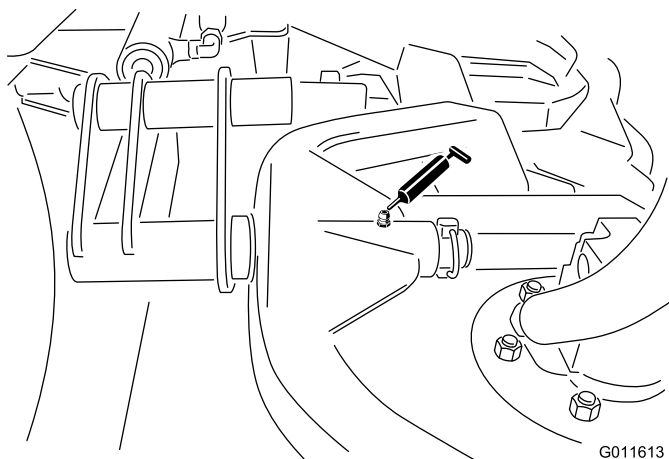


G011612

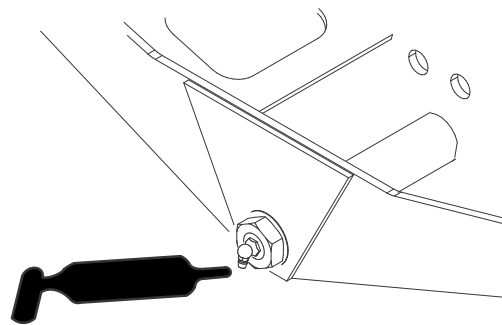
Figur 31

- Klippeenhets løftearmsylindre (2 hver) (Figur 31)

- Løftearmsdreietapper (1 hver) (Figur 31)
- Bærerammedreietapp for klippenhet (1 hver) (Figur 32)

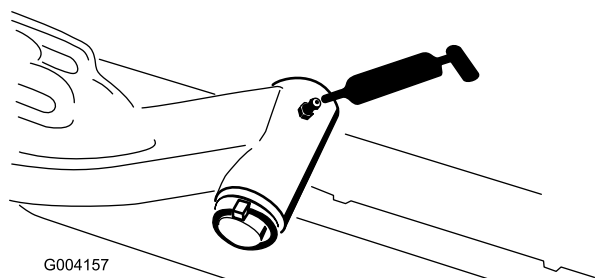


Figur 32



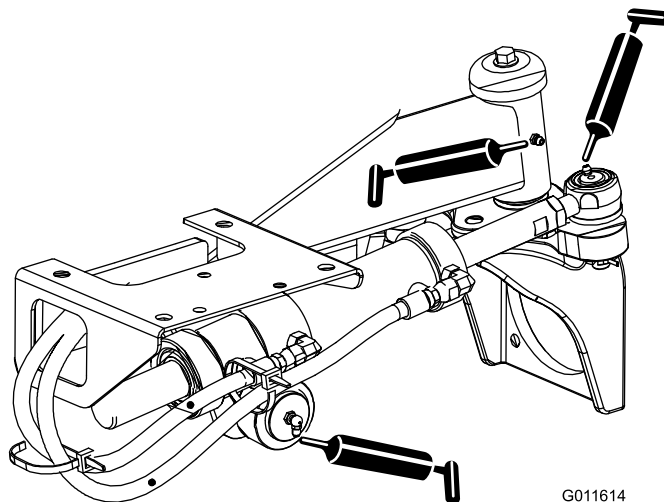
Figur 35

- Løftearmsdreietappaksel (1 hver) (Figur 33)



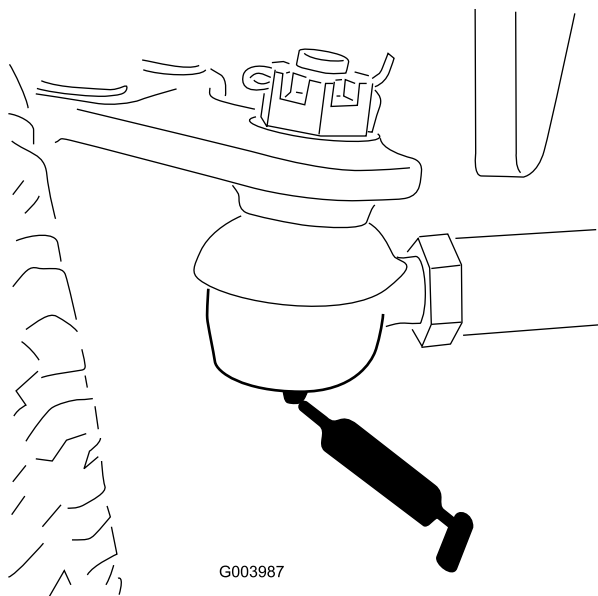
Figur 33

- Styresylinderens kuleledd (2) og bakaksel (1) (Figur 36)



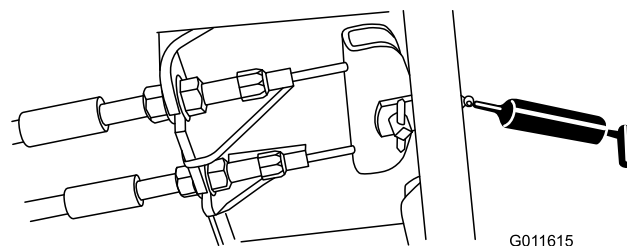
Figur 36

- Bakakselens parallellstag (2) (Figur 34)



Figur 34

- Brems pedal (1) (Figur 37)



Figur 37

- Akselstyringsdreietapp (1) (Figur 35)

Vedlikehold av motor

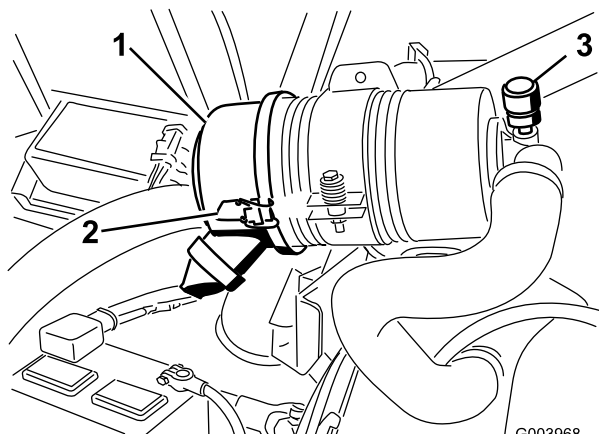
Overhale luftrenseren

Kontroller om luftrenserkroppen er skadet slik at det kan føre til luftlekkasje. Skift ut hvis den er skadet. Kontroller kjølesystemslangen for slitasje eller skader.

Overhal filteret på luftrenseren kun når indikatoren (Figur 38) tilsier det. Hvis du skifter filteret før det er nødvendig, øker det bare risikoen for at det kommer inn smuss i motoren når filteret er fjernet.

Viktig: Pass på at dekselet sitter korrekt på og er forseglet rundt luftrenserkroppen.

1. Utløs låsene som fester luftrenserdekslet til luftrenserhuset (Figur 38).



Figur 38

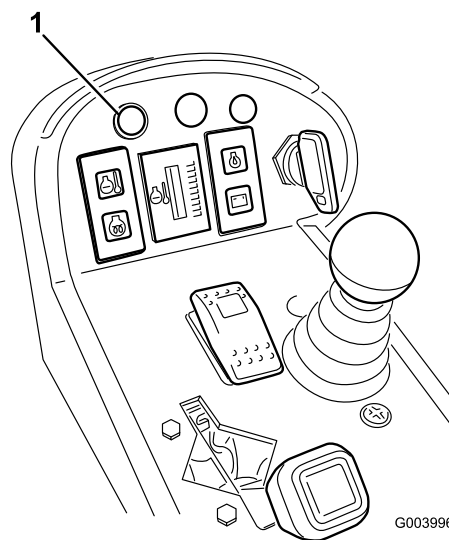
1. Luftrenserdeksel
2. Deksel til luftrenserlåsen
3. Serviceindikator for luftrenser

2. Fjern dekslet fra luftrenserens kropp. Før du tar av filteret bruker du luft under lavt trykk (2,76 bar, ren og tørr) for å fjerne store oppsamlinger av smuss mellom utsiden av filteret og boksen. **Unngå bruk av luft under høyt trykk, som kan presse smuss gjennom filteret og inn i inntakstrakten.**

Denne rengjøringsprosessen forhindrer at smuss flyttes til inntaket når filteret fjernes.

3. Ta ut og skift ut filteret (Figur 39).

Det anbefales ikke at det brukte elementet rengjøres, da det er mulighet for at filtermediet blir skadet. Inspiser det nye filteret for transportskade, kontroller forseglingsenden av filteret og huset. **Ikke bruk et ødelagt filter.** Sett inn det nye filteret ved å påføre trykk på den utvendige kanten av elementet for å sette det på plass i boksen. **Ikke trykk på det elastiske midtpunktet til filteret.**



Figur 39

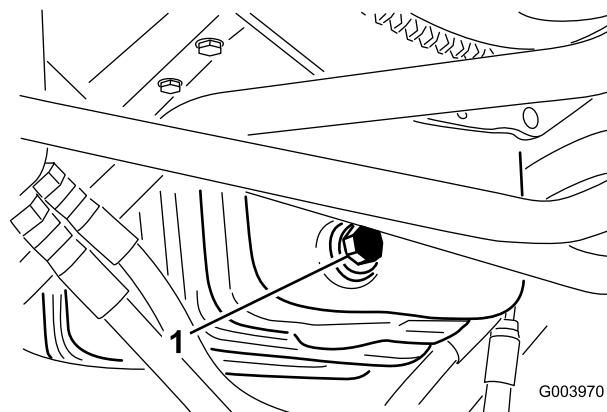
1. Luftrenserdeksel
2. Luftrenserfilter
3. Luftrenserindikator

4. Rengjør smussutstøtingsporten i det avtakbare dekslet. Fjern uttaksventilen i gummi fra dekslet, rengjør hulrommet og skift ut uttaksventilen.
5. Monter dekslet med uttaksventilen i gummi vendt nedover – mellom ca. kl. 5:00 til 7:00 sett fra enden.
6. Fest låsene.

Skifte motoroljen og oljefilteret

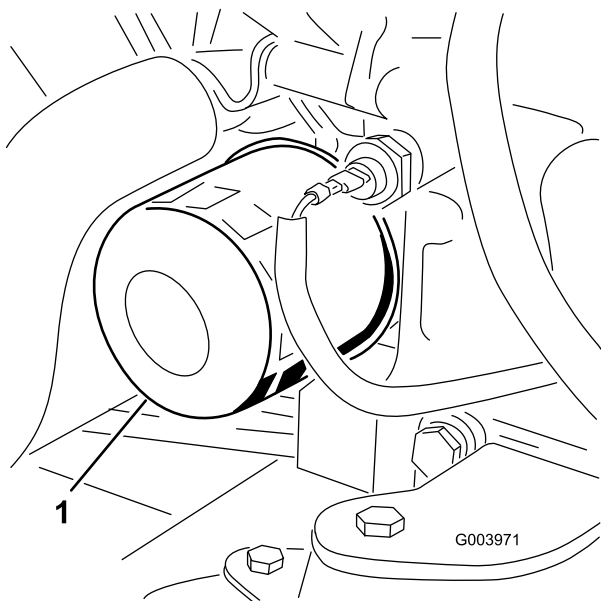
Skift ut motoroljen og oljefilteret først etter de 50 første driftstimene og deretter hver 150. driftstime.

1. Fjern tappepluggen (Figur 40) og la oljen renne ut i en beholder.



Figur 40

1. Oljetappeplugg
2. Når oljen slutter å renne, setter du tappepluggen på igjen.
3. Ta av oljefilteret (Figur 41).



Figur 41

1. Oljefilter

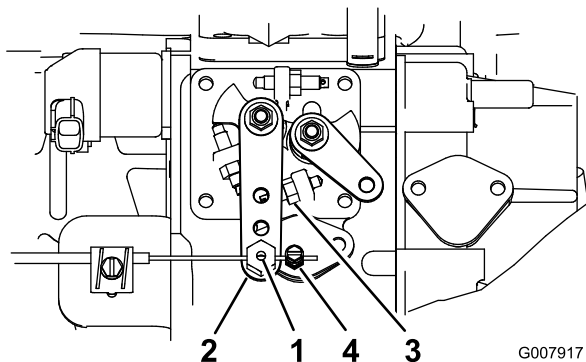
4. Stryk et tynt lag med ren olje på den nye filterforseglingen.
5. Installer det nye oljefilteret på filteradapteren. Drei oljefilteret med urviserne til gummipakningen kommer i kontakt med filteradapteren. Trekk deretter til filteret ytterligere en 1/2 omdreining.

Viktig: Ikke trekk til luftfilteret for mye.

6. Fyll olje på veivhuset. Se Kontrollere motoroljenivået.

Justere gassen

1. Plasser gasspaken fremover så den er ca. 3 mm fra fronten på kontrollarmslissen.
2. Løsne gasskabelkonnektoren, på gasskabelen, ved siden av innsprøytingspumpespaken (Figur 42).



Figur 42

- | | |
|---------------------------------|-----------------------|
| 1. Gasskabelhengsel | 3. Tomgangsstopp |
| 2. Spak for innsprøytingspumpen | 4. Gasskabelkonnektor |

3. Hold innsprøytingspumpens spakarm mot høy tomgangsstopp (Figur 42).

4. Mens du trekker i gasskabelen, for å fjerne eventuell slakk, stram til gasskabelkonnektoren.

Merk: Når den er strammet, må kabelhengselen kunne svinge fritt på innsprøytingspumpens spakarm.

5. Hvis gassen ikke forblir i stillingen under drift, øk torsjonsmomentet for låsemutteren som fester friksjonsenheten på gasspaken.

Vedlikehold av drivstoffsystem

FARE

Under visse forhold er diesel og dampen fra drivstoff svært brannfarlig og eksplosivt. En brann eller eksplosjon forårsaket av drivstoff, kan påføre deg og andre brannskader og forårsake skade på eiendom.

- Bruk en trakt når du fyller tanken, og fyll den utendørs på et åpent sted når motoren er slått av og kald. Tørk opp eventuelt drivstoffsøl.
- Tanken må ikke fylles helt opp. Fyll drivstoff på tanken helt til nivået er 6 til 13 mm under bunnen av påfyllingshalsen. Dette tomrommet i tanken gir drivstoffet plass til å utvide seg.
- Røyk aldri når du håndterer drivstoff, og hold deg borte fra åpen ild eller steder der drivstoffgass kan antennes av gnister.
- Oppbevar drivstoffet i en ren, godkjent beholder, og pass på at lokket er skrudd på.

Tømme drivstofftanken

Serviceintervall: Hver 800. driftstime

Før lagring

Tøm og rengjør drivstofftanken hvis drivstoffsystemet blir forurenset, eller hvis du har tenkt å oppbevare maskinen i en lengre periode. Bruk rent drivstoff til å spyle tanken.

Kontrollere drivstoffslangene og -koblingene

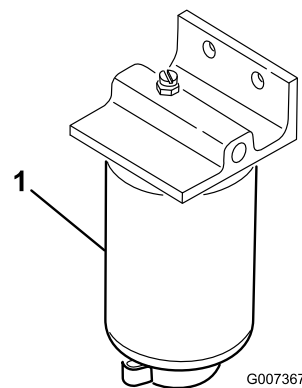
Kontroller drivstoffledningene og koblingene hver 400. driftstime eller årlig, avhengig av hva som kommer først. Kontroller om koblingene er slitte, ødelagte eller løse.

Overhale vannutskilleren

Serviceintervall: Hver 400. driftstime

Tapp daglig vann og andre urenheter fra vannutskilleren (Figur 43). Skift filterboksen etter hver 400. driftstime.

1. Plasser en ren beholder under drivstoffilteret.
2. Løsne tappepluggen på bunnen av filterboksen.



Figur 43

1. Vannseparatorfilterboks

3. Rengjør området der filterboksen skal festes.
4. Fjern filterboksen og rengjør monteringsoverflaten.
5. Smør pakningen på filterboksen med ren olje.
6. Monter filterboksen for hånd til pakningen kommer i berøring med monteringsoverflaten, og drei den deretter en halv omdreining til.
7. Stram til tappepluggen på bunnen av filterboksen.

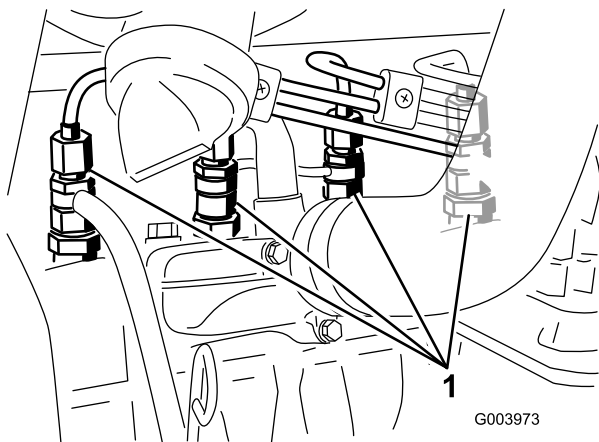
Skjerm på drivstoffoppsamlingslange

The drivstoffoppsamlingslangen, som finnes inne i drivstofftanken, er utstyrt med en skjerm som hindrer at smuss kommer inn i drivstoffsystemet. Fjern drivstoffoppsamlingslangen og rengjør skjermen som nødvendig.

Tappe luft fra drivstoffinjektorene

Merk: Denne fremgangsmåten må bare brukes hvis drivstoffsystemet er tømt for luft ved bruk av vanlige fremgangsmåter for priming og motoren ikke starter. Se Tappe drivstoffsystemet.

1. Løsne rørforbindelsen til injektormunnstykke nr. 1 og holderen ved innsprøytingspumpen (Figur 44).



Figur 44

1. Drivstoffinjektorer
-
2. Vri nøkkelen i nøkkelbryteren til på-stilling og se drivstoffet flyte rundt koblingen. Når du ser en jevn drivstoffstrøm vrir du nøkkelen til av-stilling.
 3. Stram rørforbindelsen forsvarlig.
 4. Gjenta trinnene 1 til og med 3 på gjenstående munnstykker.

Vedlikehold av elektrisk system

Viktig: Før du sveiser på maskinen, må du koble begge kablene fra batteriet, begge ledningsfastspennerne fra den elektroniske kontrollenheten og terminalkonnektoren fra vekselstrømsgeneratoren for å unngå skade på det elektriske systemet.

Vedlikeholde batteriet

ADVARSEL

CALIFORNIA Proposition 65-advarsel

Batteripoler, klemmer og tilknyttet tilbehør inneholder bly og blyforbindelser, kjemikalier som er kjente i staten California for å føre til kreft og forplantningsskader. Vask hendene etter at du har håndtert et batteri.

⚠ FARE

Elektrolytten i batteriet inneholder svovelsyre, en dødelig gift som også kan forårsake alvorlige brannskader.

- Ikke drikk elektrolytt, og unngå kontakt med hud, øyne eller klær. Bruk vernebriller for å beskytte øynene og gummihansker for å beskytte hendene.
- Fyll batteriet i nærheten av rent vann som kan brukes til å skylle huden.

⚠ ADVARSEL

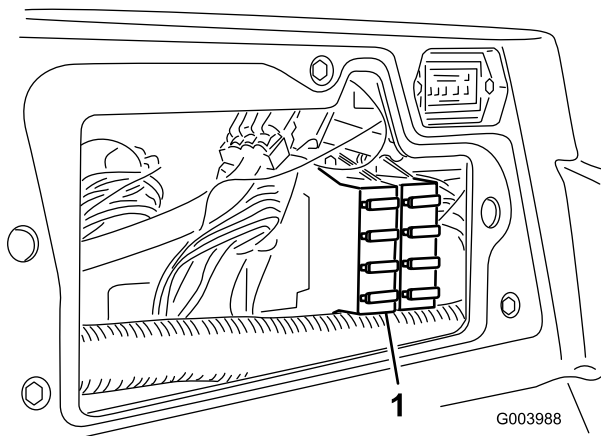
Når batteriet lades, utvikles det gasser som kan eksplodere.

Røyk aldri i nærheten av batteriet, og hold gnister og åpen ild borte fra batteriet.

Kontroller batteriets tilstand ukentlig eller etter hver 50. driftstime. Hold batteripolene og hele batterikassen ren. Et skittent batteri lades sakte ut. Du rengjør batteriet ved å vaske hele kassen med en oppløsning av natron og vann. Skyll med rent vann.

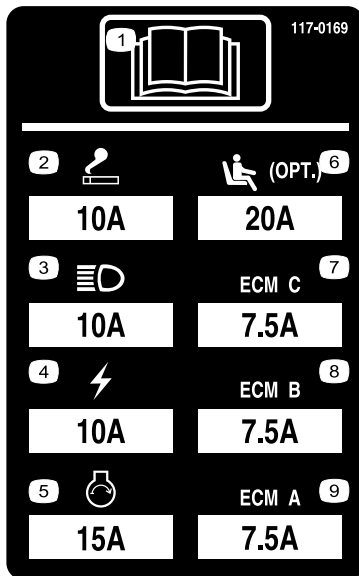
Sikringer

Det er åtte sikringer i det elektriske systemet. Sikringsblokken (Figur 45) er plassert bak kontrollarmens tilgangspanel.



Figur 45

1. Sikringsblokk



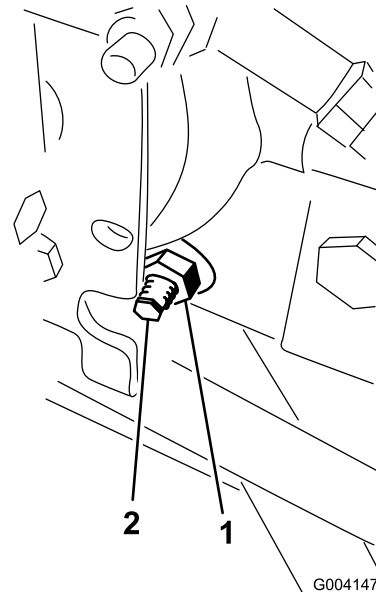
Figur 46

Vedlikehold av drivsystem

Justere trekkdrivet for fri

Maskinen må ikke bevege seg når du slipper opp trekkpedalen. Hvis dette skjer, må maskinen justeres på følgende måte:

1. Parker maskinen på en jevn overflate, slå av motoren og senk klippeenhetene ned på bakken.
2. Jekk opp maskinen til alle dekkene er løftet av verkstedgulvet. Støtt maskinen med jekkstøtter, slik at den ikke kan falle ned ved et uhell.
3. På den høyre siden av hydrostaten, løsne festeskruen på trekkjusteringskammen (Figur 47).



Figur 47

1. Låsemutter

2. Trekkjusteringskam

⚠ ADVARSEL

Motoren må gå for at den endelige justeringen av trekkjusteringskammen skal kunne utføres. Dette kan føre til personskader.

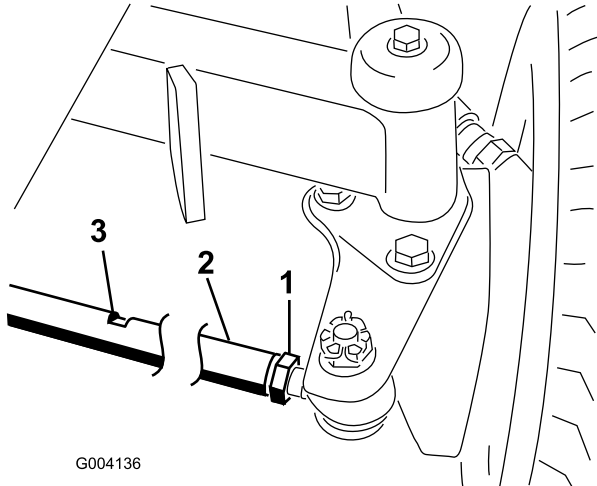
For å beskytte deg mot personskade må du holde hender, føtter, ansiktet og andre kroppsdeler borte fra lyddemperen, andre varme deler i motoren og eventuelle deler som roterer.

4. Start motoren og roter den sekskantede kambolten i begge retninger til hjulene slutter å rotere.
5. Trekk til låsemutteren for å sikre justeringen.
6. Stopp motoren. Ta bort jekkstøttene, og senk maskinen ned på verkstedgulvet.
7. Prøvekjør maskinen for å kontrollere at den ikke kryper.

Justere bakhjulenes hjulspissing

1. Vri rattet slik at bakhjulene peker rett fremover.
2. Løsne låsemutteren på begge ender av parallellstaget (Figur 48).

Merk: Enden av parallellstaget med eksternt spor er venstregjenget.



Figur 48

1. Låsemutter
2. Parallellstag
3. Skrunøkkelslisse

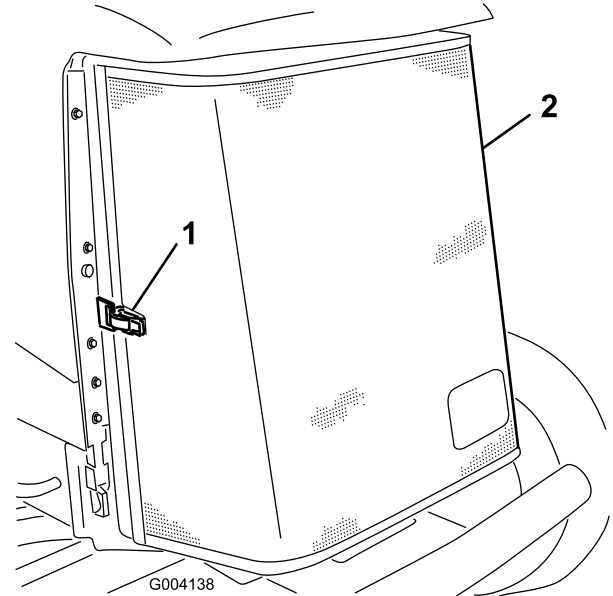
3. Roter parallellstaget ved å bruke skrunøkkelslissen.
4. Mål avstanden foran og bak på bakhjulene i akselhøyde. Avstanden foran på bakhjulene skal være mindre enn 6 mm av avstanden som målt bak på bakhjulene.
5. Gjenta prosedyren etter behov.

Vedlikehold av kjølesystem

Fjerne rester fra kjølesystemet

Fjern rusk fra skjermen, oljekjølerene og radiatoren daglig (rengjør oftere under skitne forhold).

1. Stans motoren og ta nøkkelen ut av tenningen.
2. Rengjør motorområdet nøye for alt rusk.
3. Lås opp klemmen og sving bakre skjerm åpen (Figur 49).



Figur 49

1. Bakre skjermlås
2. Bakre skjerm

4. Rengjør skjermen grundig med trykkluft.
5. Sving låsene innover for å frigjøre oljekjøleren (Figur 50).

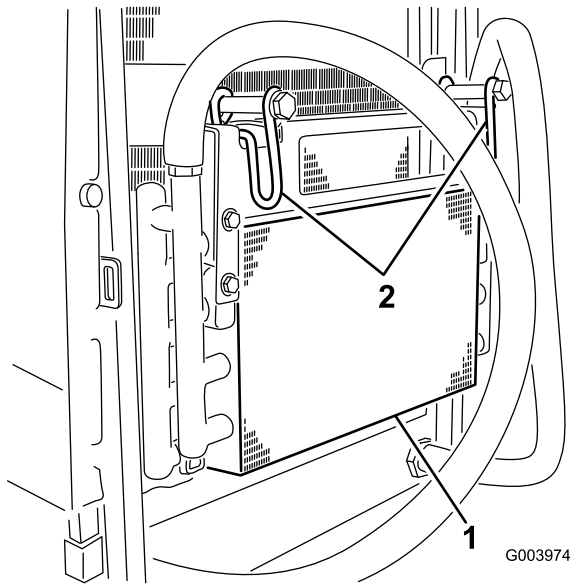
Vedlikehold av bremsler

Justere bremsene

Juster bremsene når det er mer enn 25 mm frigang på bremsepedalen, eller når bremsene ikke virker effektivt. Frigang er avstanden bremsepedalen kan beveges før du merker bremsemotstand.

Merk: Bruk hjulmotorens motreaksjon til å vippe tromlene frem og tilbake for å sikre at tromlene har frigang før og etter justeringen.

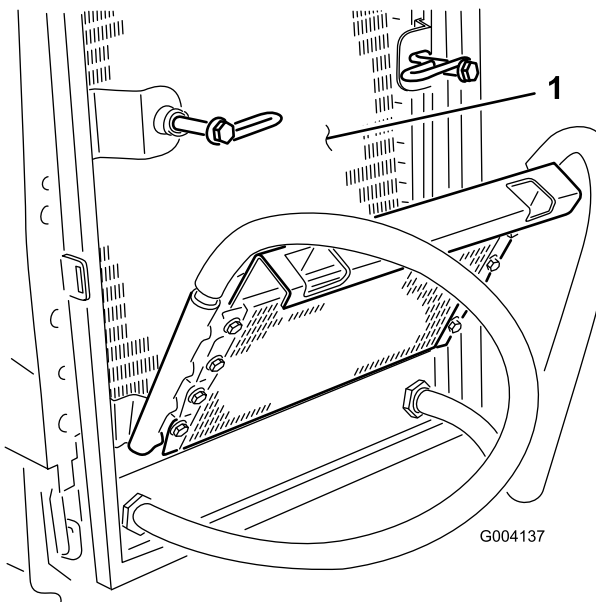
1. Hvis du vil redusere frigangen til bremsepedalene, strammer du bremsene ved å løsne den fremre mutteren på bremsekabelens gjengeende (Figur 52).



Figur 50

1. Oljekjøler
2. Oljekjølerlåser

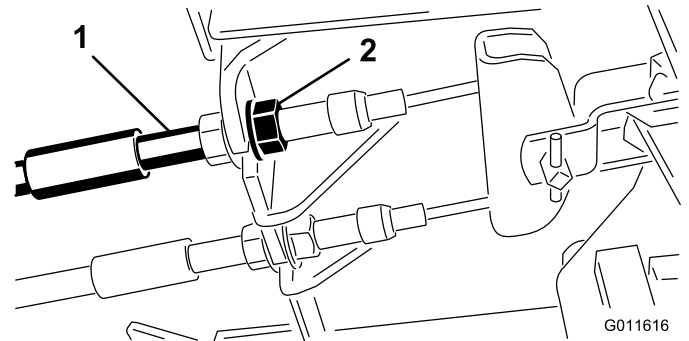
6. Rengjør begge sidene av oljekjøleren og radiatoren (Figur 51) grundig med trykkluft.



Figur 51

1. Radiator

7. Vipp oljekjøleren tilbake på plass og sikre låsene.
8. Lukk skjermen og fest låsen.



Figur 52

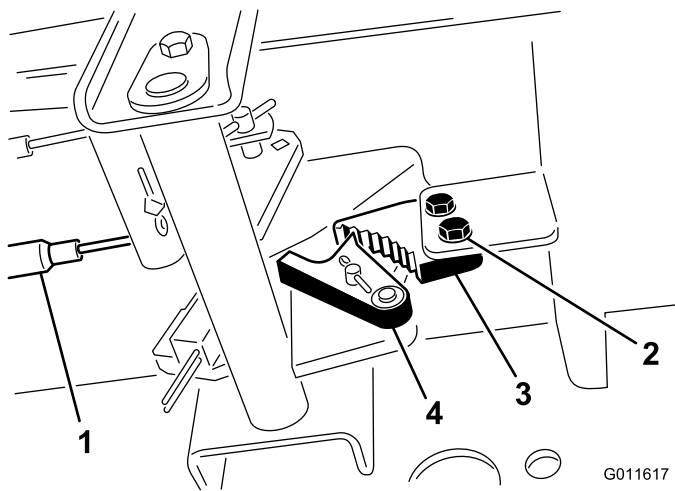
1. Bremsekabler
2. Fremre muttere

2. Trekk til den bakre mutteren for å flytte kabelen bakover til bremsepedalene har en frigang på 12,7 til 19 cm, før hjulene låses.
3. Stram de fremre mutterne og kontroller at begge kablene igangsetter bremsene samtidig.

Justere parkeringsbremsen

Hvis parkeringsbremsen ikke aktiveres, kreves en justering av bremesperren.

1. Løsne de to skruene som fester parkeringsbremsespa-ken til rammen (Figur 53).



Figur 53

- | | |
|----------------|---------------------------|
| 1. Bremskabler | 3. Parkeringsbremsesperre |
| 2. Skruer (2) | 4. Bremsesperrehake |

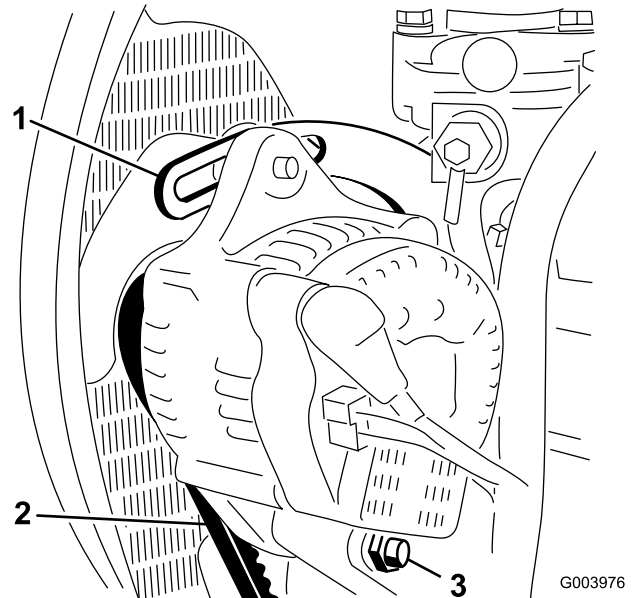
2. Trykk parkeringsbremsepedalen fremover til bremsesperrehaken aktiveres fullstendig på bremsesperren (Figur 53).
3. Stram de to skruene som låser justeringen.
4. Trykk ned bremsepedalen for å koble fra parkeringsbremsen.
5. Sjekk justeringen, og juster igjen etter behov.

Vedlikehold av remmer

Kontroller tilstanden og spenningen til vekselstrømsgeneratorremmen etter første driftsdag og deretter hver 100. driftstime.

Stramme vekselstrømsgeneratorremmen

1. Åpne panseret.
2. Kontroller spenningen ved å trykke ned remmen (Figur 54) midt mellom vekselstrømsgeneratoren og veivakselrullene med en kraft på 10 kg.



Figur 54

- | | |
|-----------------------------|--------------|
| 1. Avstiver | 3. Svingbolt |
| 2. Vekselstrømsgeneratorrem | |

Remmen skal gi etter 11 mm. Hvis avbøyningen er feil kan du fortsette til trinn 3. Hvis den er riktig kan du fortsette driften.

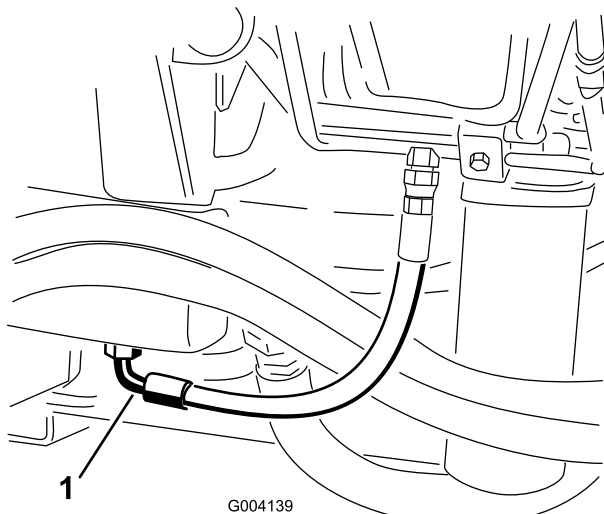
3. Løsne skruene som fester avstiveren til motoren (Figur 54), skruen som fester vekselstrømsgeneratoren til avstiveren og svingbolten.
4. Før inn en løftestang mellom vekselstrømsgeneratoren og motoren og lirk vekselstrømsgeneratoren utover.
5. Når du har oppnådd korrekt spenning, trekk til vekselstrømsgeneratoren, avstiveren og svingboltene for å sikre justeringen.

Vedlikehold av hydraulisk system

Skifte den hydrauliske oljen

Skift den hydrauliske oljen etter hver 800. driftstime under vanlige forhold. Hvis oljen blir forurenset, kontakter du den lokale Toro-forhandleren fordi systemet må tømmes. Forurenset olje ser melkeaktig eller svart ut sammenlignet med ren olje.

1. Slå av motoren og åpne panseret.
2. Plasser et stort tappefat under nippelen som er festet til bunnen av den hydrauliske væskebeholderen (Figur 55).



Figur 55

1. Slange

3. Koble slangen fra bunnen av nippelen og la den hydrauliske væsken renne ned i tappefatet.
4. Monter på slangen når den hydrauliske oljen slutter å renne.
5. Fyll beholderen med omtrent 45 liter hydraulisk olje. Se Kontrollere det hydrauliske systemet..

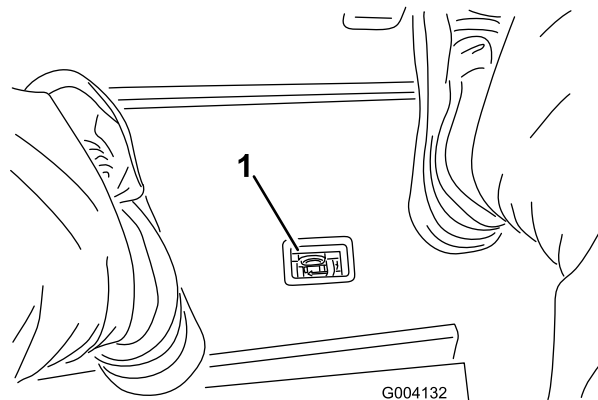
Viktig: Bruk bare de hydrauliske oljene som er angitt. Andre væsker kan skade systemet.

6. Sett lokket på beholderen.
7. Start motoren, og bruk alle hydrauliske kontroller til å fordele den hydrauliske oljen i systemet. Kontroller også om det har oppstått lekkasjer.
8. Stopp motoren.
9. Kontroller nivået på den hydrauliske oljen, og fyll på mer til nivået når opp til full-merket på peilestaven.

Viktig: Ikke fyll på for mye.

Skifte de hydrauliske filterene

Det hydrauliske systemet er utstyrt med en serviceintervallindikator (Figur 56). Når motoren er i gang, se på indikatoren, den skal være i den grønne sonen. Når indikatoren er i den røde sonen bør de hydrauliske filterne skiftes ut.

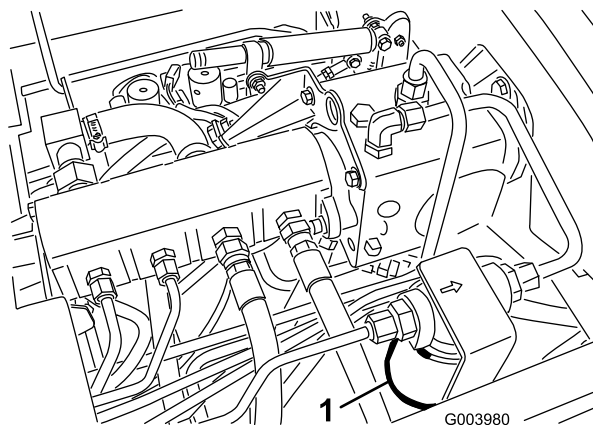


Figur 56

1. Indikator for hydraulisk filterbegrensning

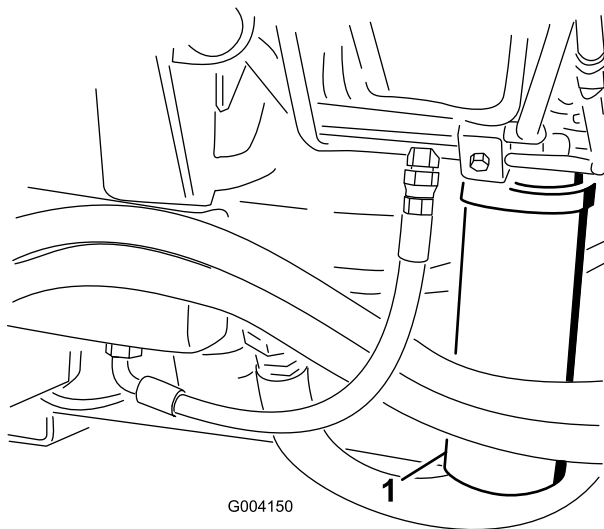
Viktig: Hvis du bruker eventuelle andre filter, kan dette føre til at garantien blir ugyldig for enkelte komponenter.

1. Sett maskinen på en jevn overflate, senk klippeenhetene, stopp motoren, sett på parkeringsbremsen og ta nøkkelen ut av tenningsbryteren.
2. Rengjør området rundt der filteret skal festes og plasser et tappefat under filterene (Figur 57) og (Figur 58).



Figur 57

1. Hydraulisk filter



Figur 58

1. Hydraulisk filter

3. Fjern filteret.
4. Smør pakningen på det nye filteret med hydraulisk olje.
5. Pass på at området der filteret skal festes er rent.
6. Monter filteret for hånd til pakningen kommer i berøring med monteringsoverflaten, og dreii den deretter en halv omdreining til.
7. Gjenta prosedyren på det andre filteret.
8. Start motoren og la den gå i omtrent to minutter for å blåse luft ut fra systemet.
9. Stopp motoren og kontroller om det finnes lekkasjer.

Kontrollere de hydrauliske ledningene og slangene

Kontroller daglig hydrauliske ledninger og slanger for å kontrollere at det ikke er lekkasjer, at det ikke er knekk på dem, at ingen monteringsstøtter er løse, at ingen beslag er løse og at de ikke er slitt på grunn av værforhold eller kjemisk forringelse. Foreta alle nødvendige reparasjoner før bruk.

⚠ ADVARSEL

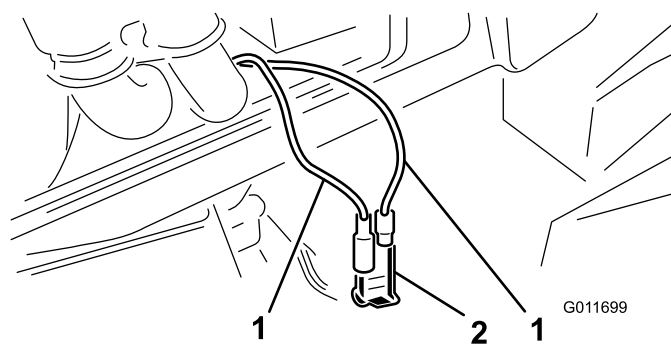
Hydraulisk væske som kommer ut under trykk, kan trenge gjennom huden og forårsake personskader.

- Kontroller at alle hydrauliske ledninger og slanger er i god stand, og at alle hydrauliske koblinger og beslag er tette, før det hydrauliske systemet settes under trykk.
- Hold kropp og hender borte fra hull eller dyser som sprøyter ut hydraulisk væske under høyt trykk.
- Bruk kartong eller papir til å finne lekkasjer.
- Før du utfører vedlikehold eller reparasjoner på det hydrauliske systemet, må du forsiktig slippe ut alt trykket.
- Oppsøk legehjelp øyeblikkelig hvis olje kommer i direkte kontakt med huden.

Endre motvektsfjærene

I forskjellige sesonger eller når gressforholdene varierer, kan man endre motvekten (oppoverløft) for klippenhetene pga. de endrede forholdene.

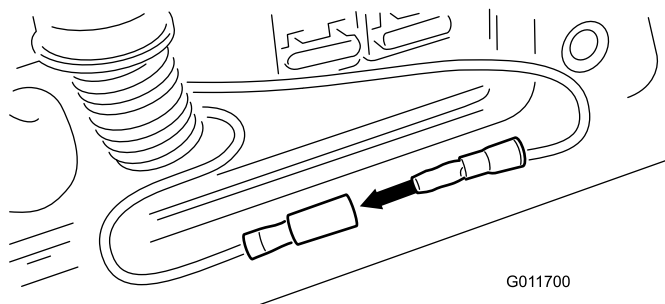
1. Sett maskinen på en jevn overflate, senk klippeenhetene, stopp motoren, sett på parkeringsbremsen og ta nøkkelen ut av tenningsbryteren.
2. Løsne og fjern tilgangspanelet fra siden på kontrollarmen.
3. Finn de to motvektstrådbroene under deksel inne i kammeret (Figur 59).



Figur 59

1. Motvektstrådbroer
2. Ledningsdeksel

4. Med nøkkelen i AV-stilling, fjern dekslet fra trådbroene og plugg sammen ledningene.



Figur 60

5. Vri om nøkkelen til KJØR-stillingen, men IKKE ikke start maskinen.
6. Den gjeldende motvektinnstillingen blinker på diagnoselyset. Systemet har tre innstillinger.
7. Motvektinnstillingen endres ved hjelp av kontrollspaken for heving/senking av klippeenhetene. For å endre motvektinnstillingene, gjøre som følger:
 - Når man flytter kontrollspaken frem til senkestillingen og slipper den, senkes motvektinnstillingen slik at man øker den effektive vekten til hver klippeenhet på gresset
 - Når man flytter kontrollspaken bak til hevestillingen og slipper den, senkes motvektinnstillingen slik at man reduserer den effektive vekten til hver klippeenhet på gresset
 - Når man har sluppet kontrollspaken, blinker diagnostikklyset og viser den nye motvektinnstillingen (1, 2 eller 3).
8. Når ønsket innstilling er oppnådd, roter nøkkelen til Av-stillingen.
9. Løsne trådbroene, plasser dekslet på ledningene og plasser ledningene tilbake i kammeret.
10. Erstatt og fest tilgangsdekslet.

Merk: Maskinen kan ikke drives i motvektjusteringsmodusen. Når justeringen har blitt fullført, flytt maskinen til et testområde og bruk maskinen med den nye innstillingen. Den nye motvektinnstillingen kan endre den effektive klippehøyden.

Teståpninger for det hydrauliske systemet

Bruk teståpningene i det hydrauliske systemet til å teste trykket i det hydrauliske kretsene. Kontakt en lokal Toro-forhandler hvis du trenger hjelp.

Lagring

Klargjøre trekkenheten

1. Rengjør trekkenheten, klippeenhetene og motoren grundig.
2. Kontroller trykket i dekkene. Fyll på alle klippeenhetens dekk til 0,82 til 1,03 bar.
3. Kontroller alle festene. Stram dem om nødvendig.
4. Smør alle smørepunkter og omdreiningspunkter. Tørk opp overflødig smøremiddel.
5. Bruk litt sandpapir på og mal malte områder som har fått riper eller rust. Reparer alle hakk i metallet.
6. Overhal batteriet og kablene:
 - A. Ta batteriklemmene av batteripolene.
 - B. Rengjør batteriet, klemmene og polene med en stålbørste og en oppløsning av natron.
 - C. Smør batteripolene og kabelklemmene med Grafo 112X (Toro-delenummer 505-47) eller vaselin for å forhindre korrosjon.
 - D. Lad batteriet sakte opp i 24 timer hver 60. dag for å forhindre blyulfatering av batteriet.

Klargjøre motoren

1. Tøm motoroljen fra bunnpannen, og sett tappepluggen tilbake.
2. Ta ut og kast oljefilteret. Sett inn et nytt oljefilter.
3. Fyll på oljetanken med tilmålt mengde motorolje.
4. Start motoren, og kjør den på tomgang i omtrent to minutter.
5. Stopp motoren.
6. Tøm alt drivstoff fra drivstofftanken, slangene og drivstoffilteret/vannutskillerenheten.
7. Spyl drivstofftanken med rent, ferskt dieseldrivstoff.
8. Fest alle beslagene for drivstoffsystemet.
9. Rengjør og overhal luftrenseren grundig.
10. Forsegl inntaket til luftrenseren og eksosåpningen med værbestandig teip.
11. Kontroller frostvæskebeskyttelsen og tilsett som nødvendig for forventet minimumstemperatur i ditt område.



Toros totaldekningsgaranti

Begrenset garanti

Betingelser og inkluderte produkter

The Toro Company og datterselskapet Toro Warranty Company, i henhold til en avtale mellom dem, garanterer i fellesskap at ditt kommersielle Toro-produkt ("produktet") er uten feil i materialer eller håndverk i to år eller 1500 driftstimer*, avhengig av hva som inntreffer først. Denne garantien gjelder alle produkter, med unntak av luftemaskiner (se separate garantierklæringer for disse produktene). Der det finnes berettigede forhold, vil vi reparere produktet uten ekstra kostnad for deg, inkludert diagnostikkutstyr, arbeid, deler og transport. Denne garantien tar effekt på den dato som produktet leveres til kunden.
* Produkt utstyrt med timeteller.

Instruksjoner for å innhente garantitjenester

Du er ansvarlig for å underrette distributøren eller den autoriserte forhandleren av kommersielle produkter om hvem du kjøpte produktet av, straks du tror at det foreligger et berettiget forhold. Hvis du trenger hjelp med å finne en distributør eller autorisert forhandler av kommersielle produkter, eller hvis du har spørsmål ang. dine garantirettigheter eller ansvar, kan du kontakte:

Toros serviceavdeling for kommersielle produkter
Toro Warranty Company
8111 Lyndale Avenue South
Bloomington, MN 55420-1196, USA

+1-952-888-8801 eller +1-800-952-2740
E-post: commercial.warranty@toro.com

Eierens ansvar

Som eier av produktet, er du ansvarlig for nødvendig vedlikehold og justeringer som beskrives i *brugerhåndboken*. Hvis du ikke utfører nødvendig vedlikehold og justeringer, kan dette føre til at garantien blir ugyldig.

Elementer og betingelser som ikke inkluderes

Ikke all produktsvikt eller feilfunksjon som finner sted i løpet av garantiperioden er et resultat av defekter i materialene eller håndverket. Denne garantien dekker ikke følgende:

- Produktsvikt som er et resultat av at man ikke har brukt originale Toro-deler ved utskiftninger, eller fra montering og bruk av tilleggsutstyr eller endret tilbehør som ikke kommer fra Toro. En separat garanti kan gis av produsenten for disse artiklene.
- Produktsvikt som er et resultat av at man ikke har utført anbefalt vedlikehold og/eller justeringer. Hvis du ikke vedlikeholder Toro-produktet i henhold til anbefalt vedlikehold som oppgitt i *brugerhåndboken*, kan dette føre til at garantikrav blir avslått.
- Produktsvikt som er et resultat av at man har brukt produktet på en grov, uaktsom eller uforsiktig måte.
- Deler som anses som forbruksdeler, bortsett fra om de er defekte. Eksempler på deler som anses som forbruksdeler, eller som brukes opp, under normal drift av produktet er, men er ikke begrenset til, bremseklosser og bremsebelegg, clutchbelegg, knivblad, spoler, valser og lagre (tettet eller smurt), motstål, tennplugg, styrehjul og lagre, dekk, filtre, remmer og enkelte sprøytedeler som diafragma, munnstykker, kontrollventiler o.l.
- Feil som er et resultat av utenforliggende krefter. Tilstander som anses å være utenforliggende krefter inkluderer, men er ikke begrenset til, vær, lagringsprosedyrer, ikke-godkjent bruk av kjølemidler, smøremidler, tilsetningsstoffer, gjødsel, vann eller kjemikalier o.l.
- Feil eller ytelsesproblemer på grunn av drivstoffbruk (f.eks. bensin, diesel eller biodiesel) som ikke samsvarer med de respektive bransjestandardene.

Andre land enn USA og Canada

Kunder som har kjøpt Toro-produkter som er eksportert fra USA eller Canada bør ta kontakt med sin Toro-distributør (forhandler) for å få garantipoliser for ditt land, din provins eller din delstat. Hvis du av en noen grunn er misfornøyd med din forhandlers tjenester eller har vanskeligheter med å skaffe deg informasjon om garantien, ta kontakt med importøren av Toro-produktene.

- Normal støy, vibrasjon, slitasje og forringelse.
- "Vanlig slitasje" inkluderer, men er ikke begrenset til, skade på seter pga. slitasje eller slipevirkning, slitte, lakkerte overflater, oppskrapte merker eller vinduer osv.

Deler

Deler som skal skiftes ut som en del av nødvendig vedlikehold, er garantert for perioden opptil tidspunktet for utskiftningen av delen. Deler som skiftes ut under garantien, dekkes i gyldighetsperioden for garantien til originalproduktet og blir Toros eiendom. Toro vil ta den siste avgjørelsen om å reparere eventuelle eksisterende deler eller montere eller erstatte den. Toro kan bruke fabrikkreparerte deler for garantireparasjoner.

Garanti for dypsyklus- og litium-ionbatterier:

Dypsyklus- og litium-ion-batterier har et begrenset antall kilowattimer de kan levere i løpet av levetiden. Bruks-, lade- og vedlikeholdsteknikker kan forlenge eller forkorte den totale levetiden til batteriet. Etter hvert som batteriene i dette produktet brukes, vil mengden med faktisk arbeid mellom ladeintervallene minke sakte, men sikkert til batteriet er helt brukt opp. Skifte ut oppbrukte batterier, på grunn av normalt forbruk, er produkteiers ansvar. Batteriene må kanskje skiftes ut i løpet av den ordinære produktgarantiperioden for eierens regning. Merk: (kun litiumionbatteri): Et litium-ionbatteri har en proporsjonsmessig deleggaranti som begynner tredje året og gjelder til og med femte året, avhengig av driftstid og kilowattimer brukt. Les *brugerhåndboken* for mer informasjon.

Vedlikehold foretas for eiers regning

Trimming av motor, smøring, rengjøring og lakkering, utskifting av filtre, kjølevæske og utføring av anbefalt vedlikehold, er noen av de normale tjenestene som Toro-produkter forutsetter må foretas for eiers regning.

Generelle betingelser

Reparasjon av en autorisert Toro-distributør eller -forhandler, er ditt eneste rettsmiddel under denne garantien.

Verken Toro Company eller Toro Warranty Company er ansvarlig for indirekte, tilfeldig eller betingede skader i forbindelse med bruken av Toro-produkter som dekkes av denne garantien, inkludert eventuelle kostnader eller utgifter med å erstatte utstyr eller tjenester i løpet av rimelige perioder med feilfunksjon eller uten bruk i påvente av fullføring av reparasjoner under denne garantien. Bortsett fra utslippsgarantien som det vises til nedenfor, hvis den gjelder, er det ingen andre uttrykkelige garantier. Alle impliserte garantier om salgbarhet og egnethet til bruk er begrenset til varigheten av denne uttrykkelige garantien.

Noen stater tillater ikke utelatelse av tilfeldige eller betingede skader eller begrensninger på hvor lenge en implisert garanti varer, så ovenfor nevnte utelatelse og begrensninger gjelder kanskje ikke for deg. Denne garantien gir deg spesielle rettigheter i henhold til loven, og du kan kanskje også ha andre rettigheter som varierer fra stat til stat.

Merknad ang. motorgaranti:

Systemet for utslippskontroll på ditt produkt dekkes kanskje også av en separat garanti som overholder kravene som ble etablert av det amerikanske Environmental Protection Agency (EPA) og/eller California Air Resources Board (CARB). Timebegrensningene som fastsettes ovenfor, gjelder ikke for garantien for systemer for utslippskontroll. Du finner mer informasjon om dette i garantierklæringen for motorutslippskontroll i brukerhåndboken eller i dokumentasjonen fra motorprodusenten.