



Count on it.

Manuel de l'utilisateur

**Tondeuses rotatives
Groundsmaster® 5900 et 5910**

N° de modèle 31598—N° de série 314000001 et suivants

N° de modèle 31598TE—N° de série 314000001 et suivants

N° de modèle 31599—N° de série 314000001 et suivants

N° de modèle 31599TE—N° de série 314000001 et suivants



Ce produit est conforme à toutes les directives européennes pertinentes. Pour plus de renseignements, reportez-vous à la Déclaration de conformité spécifique du produit fournie séparément.

▲ ATTENTION

CALIFORNIE Proposition 65 - Avertissement

Ce produit contient une ou des substances chimiques considérées par l'état de Californie comme capables de provoquer des cancers, des anomalies congénitales ou d'autres troubles de la reproduction.

L'état de Californie considère les gaz d'échappement des moteurs diesel et certains de leurs composants comme susceptibles de provoquer des cancers, des malformations congénitales et autres troubles de la reproduction.

Un pare-étincelles est incorporé au silencieux car certaines régions et certains pays en exigent l'usage sur le moteur de la machine.

Les pare-étincelles Toro d'origine sont homologués par le Service des forêts du Ministère de l'Agriculture des États-Unis (USDAFS).

Important: Le moteur de cette machine est équipé d'un pare-étincelles. Vous commettez une infraction à la section 4442 du Code des ressources publiques de Californie si vous utilisez cette machine dans une zone boisée, broussailleuse ou recouverte d'herbe sans l'équiper d'un pare-étincelles en bon état de marche, ou sans que le moteur soit bridé, équipé et entretenu correctement pour prévenir les incendies. Certains autres états ou régions fédérales peuvent être régis par des lois similaires.

Introduction

Cette machine est une tondeuse autoportée à lames rotatives prévue pour les utilisateurs professionnels employés à des applications commerciales. Elle est principalement conçue pour tondre les pelouses régulièrement entretenues dans les parcs, les terrains de golf, les terrains de sports et les espaces verts commerciaux. Elle n'est pas conçue pour couper les broussailles et autre végétation sur le bord des routes ni pour des utilisations agricoles.

Lisez attentivement cette notice pour apprendre à utiliser et entretenir correctement votre produit, et éviter de

l'endommager ou de vous blesser. Vous êtes responsable de l'utilisation sûre et correcte du produit.

Vous pouvez contacter Toro directement sur le site www.Toro.com pour tout renseignement sur les produits et accessoires, pour trouver un revendeur ou enregistrer votre produit.

Pour obtenir des prestations de service, des pièces Toro d'origine ou des renseignements complémentaires, munissez-vous des numéros de modèle et de série du produit et contactez un distributeur ou le service client Toro agréé. La Figure 1 indique l'emplacement des numéros de modèle et de série du produit. Inscrivez les numéros dans l'espace réservé à cet effet.

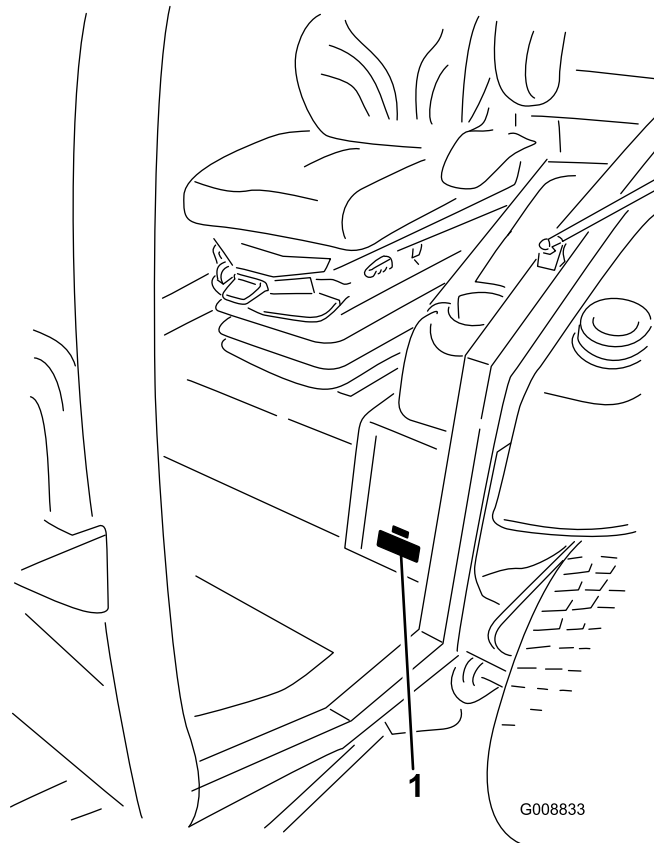


Figure 1

1. Emplacement des numéros de modèle et de série

N° de modèle _____

N° de série _____

Les mises en garde de ce manuel soulignent les dangers potentiels et sont signalées par le symbole de sécurité (Figure 2), qui indique un danger pouvant entraîner des blessures graves ou mortelles si les précautions recommandées ne sont pas respectées.



Figure 2

1. Symbole de sécurité

Deux autres termes sont également utilisés pour faire passer des informations essentielles : **Important**, pour attirer l'attention sur des informations mécaniques spécifiques, et **Remarque**, pour signaler des informations d'ordre général méritant une attention particulière.

Table des matières

Introduction	2
Sécurité	4
Consignes de sécurité	4
Consignes de sécurité	7
Niveau de puissance acoustique	8
Niveau de pression acoustique	8
Niveau de pression acoustique	8
Niveau de vibrations	8
Autocollants de sécurité et d'instruction	9
Mise en service	17
1 Retrait de la sangle et du renfort d'expédition des plateaux latéraux	17
2 Descente des ailettes du plateau avant	17
3 Mise à niveau du plateau central avant	19
4 Mise à niveau des ailettes par rapport au plateau central avant	19
5 Contrôle de la pression des pneus	20
6 Contrôle des niveaux de liquides	20
7 Graissage de la machine	20
Vue d'ensemble du produit	21
Commandes	21
Caractéristiques techniques	28
Outils et accessoires	28
Utilisation	29
Contrôle du niveau d'huile moteur	29
Contrôle du circuit de refroidissement	29
Contrôle du système hydraulique	29
Ajout de carburant	29
Contrôle de la pression des pneus	30
Contrôle du couple de serrage des écrous de roues	31
Réglage de la hauteur de coupe	31
Réglage des patins	33
Réglage des galets anti-scalp du plateau de coupe	33
Contrôle du déséquilibre des plateaux de coupe	34
Réglage des rétroviseurs	35
Réglage des phares	36
Démarrage et arrêt du moteur	36
Contrôle des contacteurs de sécurité	36

Comment pousser ou remorquer la machine	37
Points de levage	37
Points d'attache	38
Caractéristiques de fonctionnement	38
Inversion du sens de rotation du ventilateur	39
Conseils d'utilisation	39
Entretien	41
Programme d'entretien recommandé	41
Fréquence d'entretien	42
Procédures avant l'entretien	42
Carters de plateau de coupe latéral intérieur	42
Lubrification	44
Graissage des roulements et bagues	44
Entretien du moteur	46
Entretien du filtre à air	46
Vidange de l'huile moteur	47
Réglage du jeu aux soupapes	48
Entretien du système d'alimentation	49
Entretien du système d'alimentation	49
Entretien du séparateur d'eau	49
Remplacement du filtre à carburant	50
Entretien du système électrique	51
Fusibles	51
Entretien de la batterie	52
Démarrage avec une batterie auxiliaire/ charge de la batterie	52
Étalonnage de la pédale de déplacement	52
Entretien du système d'entraînement	53
Réglage de l'angle de la pédale de déplacement	53
Contrôle de l'huile du train planétaire/de frein	53
Vidange et remplacement de l'huile du train planétaire/de frein	53
Contrôle du pincement des roues arrière	54
Entretien du système de refroidissement	55
Contrôle du circuit de refroidissement	55
Entretien du circuit de refroidissement moteur	56
Entretien des freins	56
Réglage des freins de service	56
Entretien des courroies	57
Entretien de la courroie d'alternateur	57
Entretien de la courroie de compresseur	57
Remplacement des courroies d'entraînement de lames	57
Plateau de coupe avant	57
Plateaux de coupe latéraux	58
Entretien du système hydraulique	59
Contrôle du niveau de liquide hydraulique	59
Vidange du liquide hydraulique et remplacement des filtres	60
Contrôle des flexibles et conduites hydrauliques	60
Prises d'essai du système hydraulique	61
Entretien de la tondeuse	61
Pivoter (incliner) le plateau de coupe avant à la verticale	61

Sécurité

Cette machine est conforme aux ou dépasse les spécifications de la norme CEN EN 836:1997, de la norme ISO 5395:1990 et de la norme ANSI B71.4-2012 en vigueur au moment de la production.

Cette machine peut occasionner des accidents si elle n'est pas utilisée ou entretenue correctement. Pour réduire les risques d'accidents et de blessures, respectez les consignes de sécurité qui suivent. Tenez toujours compte des mises en garde signalées par le symbole de sécurité et la mention **Prudence, Attention ou Danger**. Ne pas les respecter, c'est risquer de vous blesser, parfois mortellement.

Consignes de sécurité

Les instructions suivantes sont adaptées de la norme CEN EN 836:1997, de la norme ISO 5395:1990 et de la norme ANSI B71.4-2012.

Apprendre à se servir de la machine

- Lisez attentivement le *Manuel de l'utilisateur* et toute autre documentation de formation. Familiarisez-vous avec les commandes, les symboles de sécurité et l'utilisation correcte de la machine.
- Ne confiez jamais l'utilisation de la tondeuse à des enfants, ou à des adultes n'ayant pas pris connaissance de ces instructions. Certaines législations imposent un âge minimum pour l'utilisation de ce type d'appareil.
- Ne tondez jamais lorsque des personnes, et surtout des enfants ou des animaux familiers, se trouvent à proximité.
- N'oubliez jamais que l'utilisateur est responsable de tout accident ou dommage causé à lui-même, aux autres personnes et à leurs possessions.
- Ne transportez pas de passagers.
- Tous les utilisateurs et les mécaniciens sont tenus de suivre une formation professionnelle et pratique. Le propriétaire de la machine doit assurer la formation des utilisateurs. La formation doit insister sur les points suivants :
 - La nécessité de consacrer toute son attention à la conduite lors de l'utilisation d'une tondeuse autoportée.
 - L'application du frein ne permet pas de regagner le contrôle d'une machine autoportée en cas de problème sur une pente. La perte de contrôle est due le plus souvent :
 - ◇ au manque d'adhérence des roues
 - ◇ à une conduite trop rapide
 - ◇ à un freinage inadéquat
 - ◇ à un type de machine non adapté à la tâche
 - ◇ à l'ignorance de l'importance de la nature du terrain, surtout sur pente

Pivotement du plateau de coupe avant vers le bas.....	62
Réglage de l'inclinaison du plateau de coupe.....	62
Entretien des bagues des bras pivotants	63
Entretien des roues pivotantes et des roulements.....	64
Entretien des lames	65
Détection des lames faussées.....	65
Retrait et montage des lames de coupe	65
Contrôle et affûtage des lames de coupe	65
Correction du déséquilibre des lames	66
Entretiens divers	67
Entretien du silencieux du pare-étincelles	67
Nettoyage des filtres à air de la cabine	67
Nettoyage du serpentín de climatisation	67
Nettoyage du filtre du condenseur de climatisation.....	68
Remisage	69
Préparation au remisage saisonnier.....	69

- ◇ à un attelage incorrect ou à une mauvaise répartition de la charge

Avant d'utiliser la machine

- Portez toujours des chaussures solides, un pantalon, un casque, des lunettes de protection et des protecteurs d'oreilles pour travailler. Les cheveux longs, les vêtements amples et les bijoux peuvent se prendre dans les pièces mobiles. N'utilisez pas la machine pieds nus ou chaussé de sandales.
- Inspectez soigneusement la zone à tondre et enlevez tout objet susceptible d'être projeté par la machine.
- Remplacez les silencieux défectueux.
- Avant d'utiliser la tondeuse, vérifiez toujours si les lames, boulons de lame et l'ensemble de coupe ne sont pas usés ou endommagés. Remplacez les boulons et les lames usés ou endommagés par paires pour ne pas modifier l'équilibre.
- Examinez la zone de travail pour déterminer quels accessoires et équipements vous permettront d'exécuter votre tâche correctement et sans danger. N'utilisez que les accessoires et équipements agréés par le constructeur.
- Vérifiez toujours que les commandes de présence de l'utilisateur, les contacteurs de sécurité et les capots de protection sont en place et fonctionnent correctement. N'utilisez pas la machine en cas de mauvais fonctionnement.

Consignes de sécurité pour la manipulation des carburants

- Pour éviter de vous blesser ou de causer des dommages matériels, manipulez l'essence avec une extrême prudence. L'essence est extrêmement inflammable et ses vapeurs sont explosives.
- Éteignez cigarettes, cigares, pipes et autres sources d'étincelles.
- Utilisez exclusivement un bidon à carburant homologué.
- N'enlevez jamais le bouchon du réservoir de carburant et n'ajoutez jamais de carburant quand le moteur est en marche.
- Laissez refroidir le moteur avant de faire le plein.
- Ne faites jamais le plein de carburant à l'intérieur d'un local.
- Ne remisez jamais la machine ni les bidons de carburant à proximité d'une flamme nue, d'une source d'étincelles ou d'une veilleuse, telle celle d'un chauffe-eau ou d'autres appareils.
- Ne remplissez jamais les bidons de carburant à l'intérieur d'un véhicule ou sur le plateau d'une remorque dont le revêtement est en plastique. Posez toujours les bidons sur le sol, à l'écart du véhicule, avant de les remplir.
- Descendez la machine du véhicule ou de la remorque et posez-la à terre avant de remplir le réservoir de carburant.

Si ce n'est pas possible, laissez la machine dans le véhicule ou sur la remorque, mais remplissez le réservoir à l'aide d'un bidon, et non directement à la pompe.

- Maintenez le pistolet en contact avec le bord du réservoir ou du bidon jusqu'à la fin du remplissage. N'utilisez pas de dispositif de verrouillage du pistolet en position ouverte.
- Si du carburant s'est répandu sur vos vêtements, changez-vous immédiatement.
- Ne remplissez jamais excessivement le réservoir de carburant. Remettez en place le bouchon du réservoir et serrez-le fermement.

Utilisation

- Ne faites pas tourner le moteur dans un espace clos où le monoxyde de carbone dangereux dégagé par l'échappement risque de s'accumuler.
- Tondez uniquement à la lumière du jour ou avec un bon éclairage artificiel.
- Avant de mettre le moteur en marche, désengagez la PDF, mettez la transmission au point mort et serrez le frein de stationnement. Ne mettez le moteur en marche qu'à partir de la position de conduite. Utilisez les ceintures de sécurité si la machine en est équipée.
- Aucune pente n'est absolument sans danger. Le déplacement sur une pente herbeuse demande une attention particulière. Pour éviter que la machine ne se retourne :
 - Ne vous arrêtez pas et ne démarrez pas brusquement en montée ou en descente.
 - Avancez à vitesse réduite sur les pentes et quand vous prenez des virages serrés.
 - Méfiez-vous des irrégularités de terrain, des obstacles, des trous et autres dangers cachés.
 - Ne tondez jamais transversalement à la pente, sauf si la machine est spécialement conçue pour cela.
- Méfiez-vous des trous et autres dangers cachés de la zone de travail.
- Faites preuve de prudence lorsque vous utilisez des équipements lourds.
 - Ne prenez pas de virages serrés. Conduisez avec prudence en marche arrière.
 - Utilisez des contrepoids ou lestez les roues lorsque le *Manuel de l'utilisateur* le recommande.
- Méfiez-vous de la circulation près des routes et pour traverser.
- Arrêtez la rotation des lames avant de traverser une surface non herbeuse.
- Lorsque vous utilisez des accessoires, ne dirigez jamais l'éjection vers qui que ce soit et ne laissez personne s'approcher de la machine en marche.
- N'utilisez jamais une machine dont les capots ou les déflecteurs sont défectueux ou dont les protections de

sécurité ne sont pas en place. Vérifiez la fixation, le réglage et le fonctionnement de tous les verrouillages de sécurité.

- Ne modifiez pas le réglage du régulateur et ne faites pas tourner le moteur en surrégime. Un régime moteur excessif peut augmenter les risques d'accidents et de blessures.
- Avant de quitter le poste de conduite :
 - Arrêtez la machine sur une surface plane et horizontale.
 - Désengagez la prise de force et abaissez les accessoires.
 - Sélectionnez le point mort et serrez le frein de stationnement.
 - Coupez le moteur et enlevez la clé de contact.
- Désengagez l'entraînement des accessoires, coupez le moteur et enlevez la clé de contact :
 - avant de dégager des obstructions
 - avant d'inspecter, de nettoyer ou d'effectuer toute opération sur la machine
 - après avoir heurté un obstacle. Recherchez et réparez les dégâts éventuels avant de remettre la machine en marche et d'utiliser les accessoires. Serrez tous les écrous des poulies d'axes à un couple de 176 à 203 Nm, et tous les boulons des lames à un couple de 115 à 149 Nm.
 - si la machine se met à vibrer de manière inhabituelle (vérifiez immédiatement)
- Débrayez les accessoires lors du transport et quand ils ne servent pas.
- Coupez le moteur et débrayez les accessoires:
 - avant de rajouter du carburant
 - avant de régler la hauteur de coupe, sauf si ce réglage peut se faire depuis la position de conduite.
- Réduisez l'ouverture du papillon avant d'arrêter le moteur et coupez l'arrivée de carburant après la tonte si le moteur est équipé d'un robinet de carburant.
- Ne relevez jamais le plateau de coupe quand les lames tournent.
- N'approchez pas les pieds et les mains des plateaux de coupe.
- Avant de faire marche arrière, vérifiez que la voie est libre juste derrière la machine et sur sa trajectoire.
- Ralentissez et soyez prudent quand vous changez de direction et quand vous traversez des routes et des trottoirs.
- N'utilisez pas la machine sous l'emprise de l'alcool, de drogues ou de médicaments.
- La foudre peut provoquer des blessures graves ou mortelles. Si vous voyez des éclairs ou que vous entendez le tonnerre à proximité, n'utilisez pas la machine et mettez-vous à l'abri.

- Procédez avec prudence pour charger la machine sur une remorque ou un camion, ainsi que pour la décharger.
- L'utilisateur doit allumer les clignotants de signalisation quand il se trouve sur la voie publique, sauf si leur utilisation est interdite par la loi.

Entretien et remisage

- Gardez tous les écrous, boulons et vis toujours bien serrés pour garantir l'utilisation sûre de la machine.
- S'il reste du carburant dans le réservoir, ne remisez pas la machine dans un bâtiment où les vapeurs risquent de rencontrer une flamme nue ou une étincelle.
- Laissez refroidir le moteur avant de remiser la machine dans un local fermé ; ne remisez pas la machine près d'une flamme.
- Pour réduire les risques d'incendie, débarrassez le compartiment moteur, le silencieux, le bac à batterie, les plateaux de coupe, les boîtiers d'engrenages et le lieu de stockage du carburant de tout excès de graisse, de débris, d'herbe et de feuilles. Nettoyez les coulées éventuelles d'huile ou de carburant.
- Remplacez les pièces usées ou endommagées pour éviter les accidents.
- La vidange du réservoir de carburant doit impérativement s'effectuer à l'extérieur.
- Attention, sur les machines à plusieurs lames, la rotation d'une lame peut entraîner le déplacement des autres lames.
- Avant de garer, remiser ou laisser la machine sans surveillance, abaissez le plateau de coupe sauf si vous utilisez un système de blocage mécanique positif.
- Débrayez toutes les commandes, abaissez les plateaux de coupe, placez la pédale de déplacement au point mort, serrez le frein de stationnement, amenez la commande d'accélérateur en position de ralenti, arrêtez le moteur et enlevez la clé de contact. Attendez l'arrêt complet de toutes les pièces en mouvement avant de régler, de nettoyer ou de réparer la machine.
- Fermez le robinet d'arrivée de carburant avant de remiser ou de transporter la machine. Ne stockez pas le carburant à proximité d'une flamme.
- Placez la machine sur un sol plat et horizontal. Ne confiez jamais l'entretien de la machine à des personnes non qualifiées.
- Utilisez des chandelles pour soutenir les composants au besoin.
- Libérez la pression emmagasinée dans les composants avec précaution.
- Débranchez la batterie avant d'entreprendre des réparations. Débranchez toujours la borne négative avant la borne positive. Rebranchez toujours la borne positive avant la borne négative.
- Examinez les lames avec précaution. Manipulez toujours les lames avec des gants ou en les enveloppant dans un chiffon, et toujours avec prudence. Remplacez toujours

les lames défectueuses. N'essayez jamais de les redresser ou de les souder.

- N'approchez jamais les mains ou les pieds des pièces mobiles. Dans la mesure du possible, évitez de procéder à des réglages sur la machine quand le moteur tourne.
- Chargez les batteries dans un endroit dégagé et bien aéré, à l'écart des flammes ou sources d'étincelles. Débranchez le chargeur du secteur avant de le connecter à la batterie ou de l'en déconnecter. Portez des vêtements de protection et utilisez des outils isolés.
- Vérifiez le serrage de tous les raccords hydrauliques, ainsi que l'état de toutes les conduites et tous les flexibles hydrauliques avant de mettre le système sous pression.
- N'approchez pas les mains ni aucune autre partie du corps des fuites en trou d'épingle ou des gicleurs d'où sort du liquide hydraulique sous haute pression. Utilisez un morceau de carton ou de papier pour détecter les fuites, jamais les mains. Le liquide hydraulique qui s'échappe sous pression peut avoir suffisamment de force pour transpercer la peau et causer des blessures graves. Si du liquide hydraulique pénètre sous la peau, il devra être enlevé chirurgicalement dans les quelques heures qui suivent par un médecin connaissant bien ce genre de blessures, pour éviter le risque de gangrène.

Transport

- Procédez avec prudence pour charger la machine sur une remorque ou un camion, ainsi que pour la décharger.
- Utilisez des rampes d'une seule pièce pour charger la machine sur une remorque ou un véhicule.
- Arrimez solidement la machine au moyen de sangles, chaînes, câbles ou cordes. Les sangles avant et arrière doivent être dirigées vers le bas et l'extérieur de la machine.

Consignes de sécurité

La liste suivante contient des renseignements de sécurité spécifiques aux produits Toro, ou d'autres renseignements relatifs à la sécurité qu'il est important de connaître et qui n'apparaissent pas dans les spécifications des normes CEN, ISO et ANSI.

Ce produit peut sectionner les mains ou les pieds et projeter des objets. Respectez toujours toutes les consignes de sécurité pour éviter des blessures graves ou mortelles.

L'utilisation de ce produit à d'autres fins que celle qui est prévue peut être dangereuse pour l'utilisateur et les personnes à proximité.

Utilisation

- Vérifiez que toutes les ceintures de sécurité sont attachées avant d'utiliser la machine.

- Apprenez à arrêter la machine et le moteur rapidement.
- N'utilisez pas la machine chaussé de chaussures légères ou de sport.
- Le port de chaussures de sécurité et d'un pantalon est recommandé et parfois exigé par certaines ordonnances et réglementations d'assurances locales.
- Gardez mains, pieds et vêtements à l'écart des pièces en mouvement, de la zone d'éjection et du dessous de la tondeuse quand le moteur est en marche.
- Remplissez le réservoir jusqu'à 25 mm au-dessous de la base du goulot de remplissage. Ne remplissez pas excessivement.
- Vérifiez chaque jour le fonctionnement des contacteurs de sécurité. En cas de défaillance d'un contacteur, remplacez-le avant d'utiliser la machine.
- Vérifiez précisément la hauteur libre avant de passer sous un obstacle (par ex. branches, portes, câbles électriques, etc.) et évitez de le toucher.
- Ne tondez jamais en marche arrière, sauf en cas d'absolue nécessité.
- Ralentissez avant de prendre des virages serrés.
- Évitez de démarrer ou de vous arrêter en côte. Si les roues perdent de leur motricité, débrayez les lames et redescendez lentement jusqu'au bas de la pente. Évitez de relever les plateaux de coupe latéraux lorsque vous vous trouvez sur une pente.
- Évitez de faire demi-tour sur les pentes. Si vous ne pouvez pas faire autrement, procédez lentement et progressivement, de préférence vers le bas.
- N'enlevez jamais l'arceau de sécurité (ROPS) de la machine.
- Attachez toujours la ceinture de sécurité quand vous conduisez la machine.
- Vérifiez que vous pouvez détacher la ceinture de sécurité rapidement si la machine finit sa course dans une étendue d'eau profonde.
- Méfiez-vous de la circulation près des routes et pour traverser. Cédez toujours la priorité.
- Ne tondez pas à proximité de dénivellations, fossés ou berges. La machine pourrait se retourner brusquement si une roue passe par-dessus une dénivellation quelconque, et se retrouve dans le vide, ou si un bord s'effondre.
- Ne tondez pas l'herbe humide, car la perte de motricité peut faire déraiper la machine.
- La machine ne doit jamais servir de véhicule tracteur.
- Soyez particulièrement prudent quand vous utilisez d'autres accessoires, car ils peuvent en modifier la stabilité.
- Arrêtez les lames quand vous ne tondez pas.
- Si la machine doit être utilisée sous des températures supérieures à 43 °C, renseignez-vous auprès de Toro concernant les besoins spéciaux de la machine.
- Ne faites pas tourner le moteur en dessous de 1350 tr/min

Entretien et remisage

- Ne touchez aucune partie de la machine ou des accessoires juste après leur arrêt, car elles peuvent être très chaudes. Laissez-les refroidir avant d'entreprendre toute réparation, tout réglage ou tout entretien.
- Ne remisez jamais la machine ou les bidons de carburant dans un local où se trouve une flamme nue, telle la veilleuse d'un chauffe-eau ou d'une chaudière.
- Gardez tous les écrous et boulons bien serrés, surtout les boulons de fixation des lames. Maintenez le matériel en bon état de marche.
- Si le moteur doit tourner pour effectuer un réglage, n'approchez pas les mains, les pieds ou autres parties du corps, ni les vêtements des plateaux de coupe, des accessoires et des pièces mobiles. Tenez tout le monde à l'écart.
- Vérifiez souvent le fonctionnement des freins. Effectuez les réglages et l'entretien éventuellement requis.
- L'acide de la batterie est toxique et peut causer des brûlures. Évitez tout contact avec la peau, les yeux et les vêtements. Protégez-vous le visage, les yeux et les vêtements quand vous manipulez la batterie.
- Les gaz de la batterie sont explosifs. Gardez la batterie éloignée des cigarettes, des flammes ou des sources d'étincelles.
- N'utilisez pas de jeu d'eau à haute pression près du centre d'information.
- Vous devez arrêter le moteur avant de contrôler le niveau d'huile ou d'ajouter de l'huile dans le carter.
- Si la machine nécessite une réparation importante ou si vous avez besoin de renseignements, contactez un distributeur Toro agréé.
- Pour garantir le meilleur rendement et la sécurité continue de la machine, utilisez toujours des pièces de rechange et des accessoires Toro d'origine. Les pièces de rechange et accessoires d'autres constructeurs peuvent être dangereux et leur utilisation risque d'annuler la garantie de la machine.

Niveau de puissance acoustique

Cette machine a un niveau de puissance acoustique garanti de 105 dBA, qui comprend une valeur d'incertitude (K) de 1 dBA.

La puissance acoustique est déterminée en conformité avec les procédures énoncées dans la norme ISO 11094.

Niveau de pression acoustique

Modèle 31598

Cette machine produit au niveau de l'oreille de l'utilisateur une pression acoustique de 92 dBA, qui comprend une valeur d'incertitude (K) de 1 dBA.

La pression acoustique est déterminée en conformité avec les procédures énoncées dans la norme EN 836.

Niveau de pression acoustique

Modèle 31599

Cette machine produit au niveau de l'oreille de l'utilisateur une pression acoustique de 84 dBA, qui comprend une valeur d'incertitude (K) de 1 dBA.

La pression acoustique est déterminée en conformité avec les procédures énoncées dans la norme EN 836.

Niveau de vibrations

Mains-Bras

Niveau de vibrations mesuré pour la main droite = 0,63 m/s²

Niveau de vibrations mesuré pour la main gauche = 0,65 m/s²

Valeur d'incertitude (K) = 0,5 m/s²

Les valeurs mesurées sont déterminées en conformité avec les procédures énoncées dans la norme EN 836.

Corps de l'utilisateur

Niveau de vibrations mesuré = 0,58 m/s²

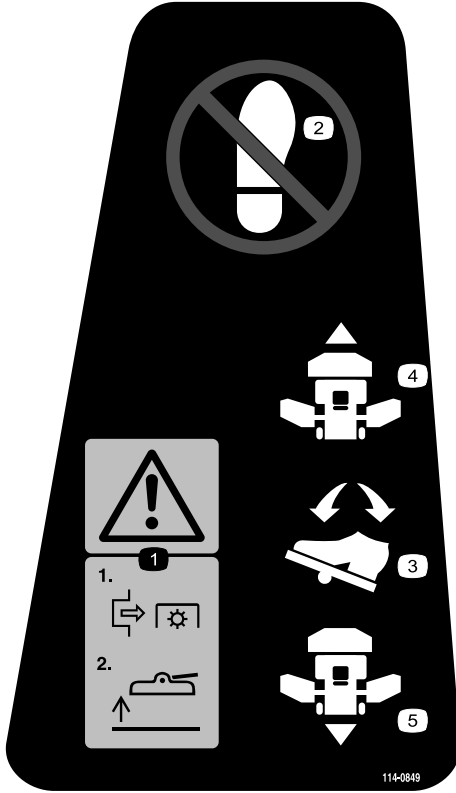
Valeur d'incertitude (K) = 0,5 m/s²

Les valeurs mesurées sont déterminées en conformité avec les procédures énoncées dans la norme EN 836.

Autocollants de sécurité et d'instruction

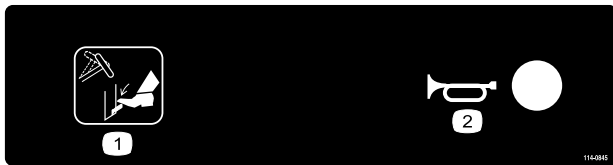


Des autocollants de sécurité et des instructions bien visibles par l'opérateur sont placés près de tous les endroits potentiellement dangereux. Remplacez tout autocollant endommagé ou manquant.



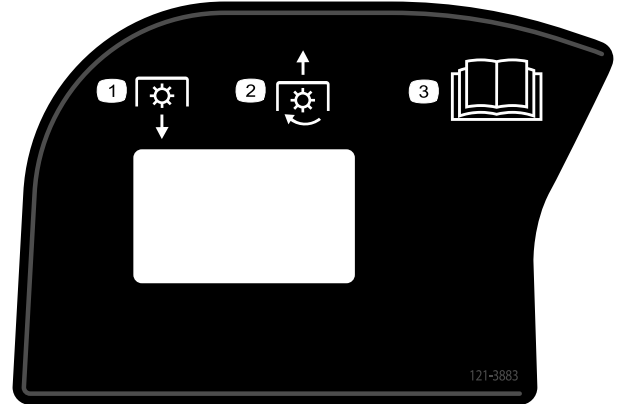
114-0849

1. Attention – désengagez la PDF puis relevez le plateau.
2. Ne pas poser le pied
3. Pédale de commande de déplacement
4. Marche avant
5. Marche arrière



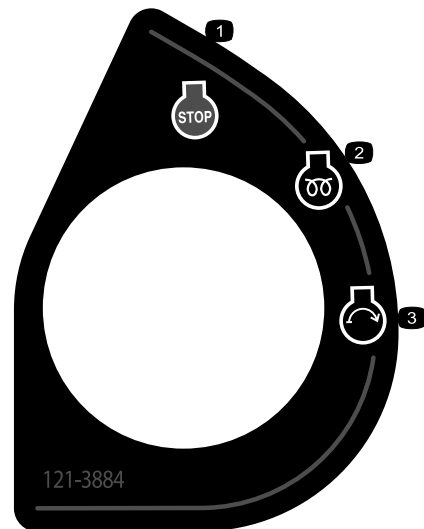
114-0845

1. Levier de réglage de l'inclinaison du volant
2. Avertisseur sonore



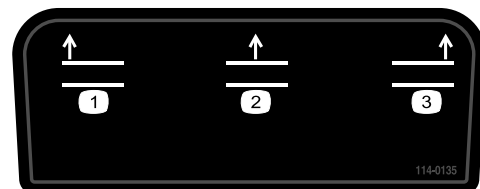
121-3883

1. Désengagement de la PDF
2. Engagement de la PDF
3. Lisez le *Manuel de l'utilisateur*



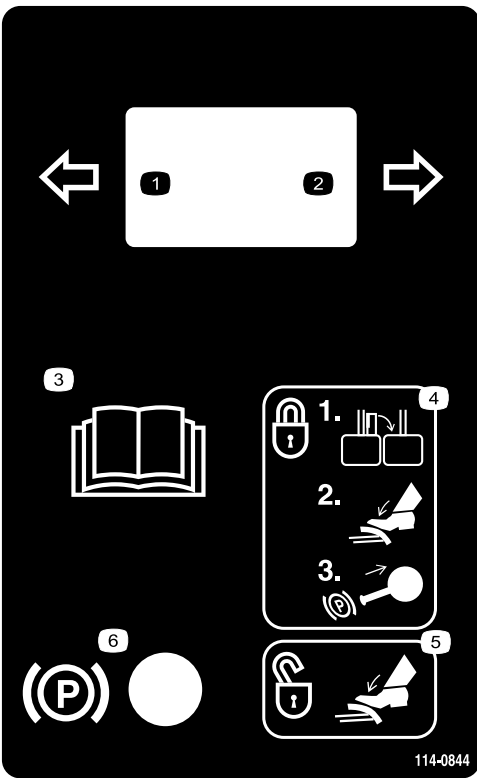
121-3884

1. Arrêt du moteur
2. Préchauffage
3. Démarrage du moteur



114-0135

1. Relevage des plateaux de coupe – plateau gauche
2. Relevage des plateaux de coupe – plateau central
3. Relevage des plateaux de coupe – plateau droit



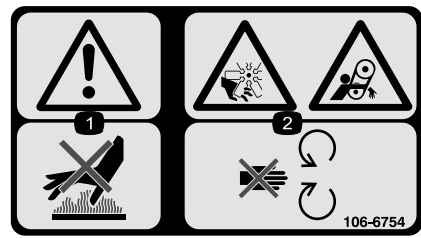
114-0844

- | | |
|--|---|
| 1. Clignotant gauche | 4. Pour serrer les freins, fermez le verrou, appuyez sur la pédale de frein et tirez sur le bouton du frein de stationnement. |
| 2. Clignotant droit | 5. Pour déverrouiller le frein de stationnement, appuyez sur la pédale de frein. |
| 3. Lisez le <i>Manuel de l'utilisateur</i> . | 6. Frein de stationnement |



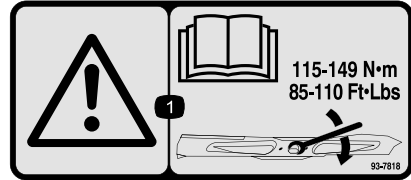
115-5459

- Risque d'électrocution – n'enlevez pas le couvercle ; laissez-le toujours en place.



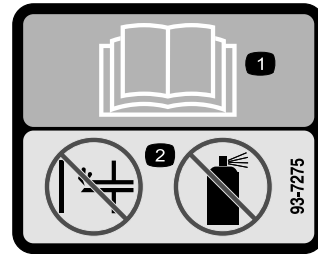
106-6754

- Attention – ne touchez pas la surface chaude.
- Risque de coupure/mutilation par le ventilateur et de coincement par la courroie – ne vous approchez pas de pièces mobiles.



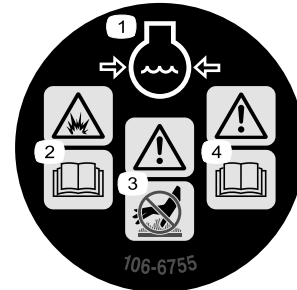
93-7818

- Attention – consultez le *Manuel de l'utilisateur* pour serrer correctement les boulons et les écrous des lames à un couple de 115 à 149 Nm.



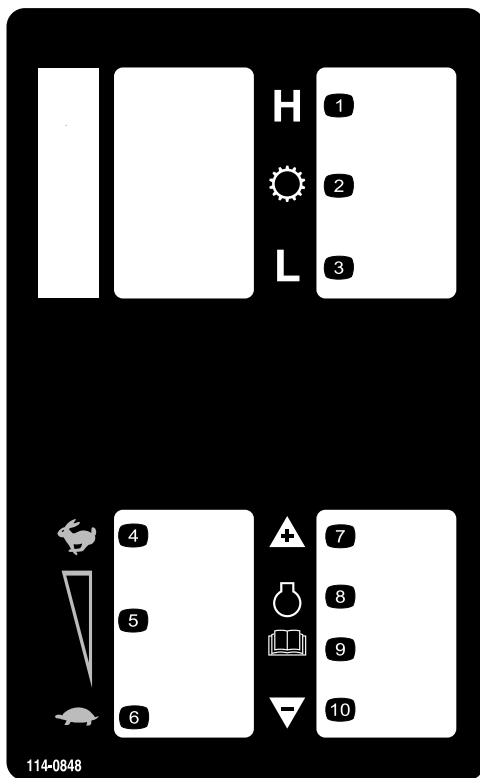
93-7275

- Lisez le *Manuel de l'utilisateur* – n'utilisez pas de liquide d'aide au démarrage pour démarrer le moteur.



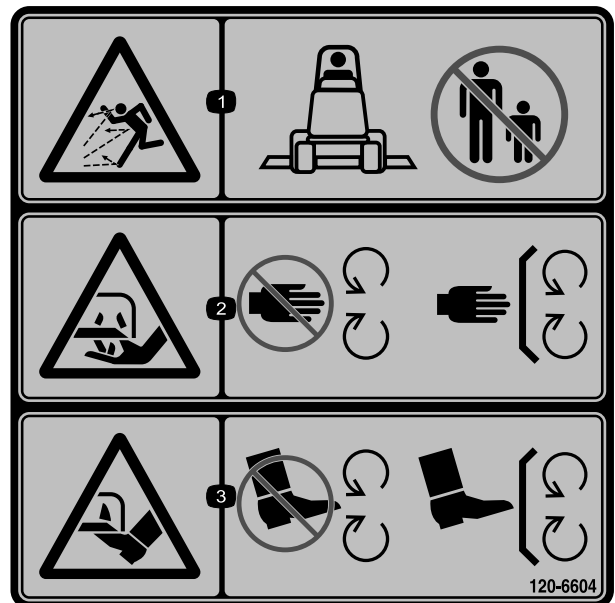
106-6755

- | | |
|---|--|
| 1. Liquide de refroidissement du moteur sous pression. | 3. Attention – ne touchez pas la surface chaude. |
| 2. Risque d'explosion – lisez le <i>Manuel de l'utilisateur</i> . | 4. Attention – lisez le <i>Manuel de l'utilisateur</i> . |



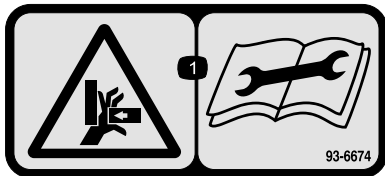
114-0848

- | | |
|------------------------------------|--|
| 1. Gamme haute | 6. Régime de ralenti |
| 2. Transmission | 7. Hausse du régime moteur |
| 3. Gamme basse | 8. Moteur |
| 4. Régime maximum de marche à vide | 9. Lisez le <i>Manuel de l'utilisateur</i> . |
| 5. Régime moyen | 10. Baisse du régime moteur |



120-6604

1. Risque de projections d'objets – ne laissez approcher personne de la machine.
2. Risque de coupure/mutilation des mains par la lame de la tondeuse – ne vous approchez pas des pièces mobiles et gardez toutes les protections en place.
3. Risque de coupure/mutilation des pieds par la lame de la tondeuse – ne vous approchez pas des pièces mobiles et gardez toutes les protections en place.



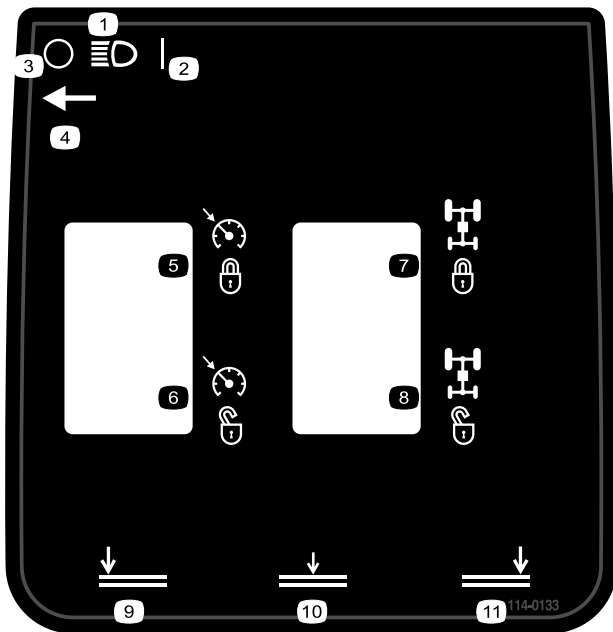
93-6674

1. Risque d'écrasement des mains – lisez les instructions avant de procéder à l'entretien ou à des révisions.



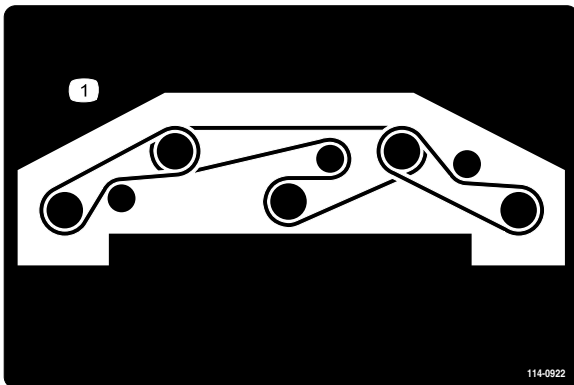
93-6687

1. Ne pas poser le pied ici.



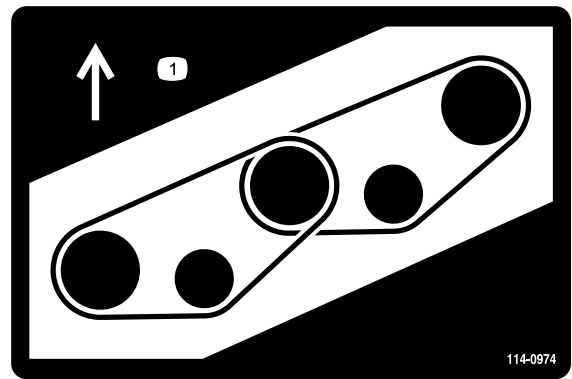
114-0133

- | | |
|--|--|
| 1. Phares | 7. Aide au déplacement – engagée |
| 2. Allumés | 8. Aide au déplacement – désengagée |
| 3. Éteints | 9. Descente des plateaux de coupe – plateau gauche |
| 4. Emplacement du commutateur des phares | 10. Descente des plateaux de coupe – plateau central |
| 5. Régulateur de vitesse – engagé | 11. Descente de plateaux de coupe – plateau droit |
| 6. Régulateur de vitesse – désengagé | |



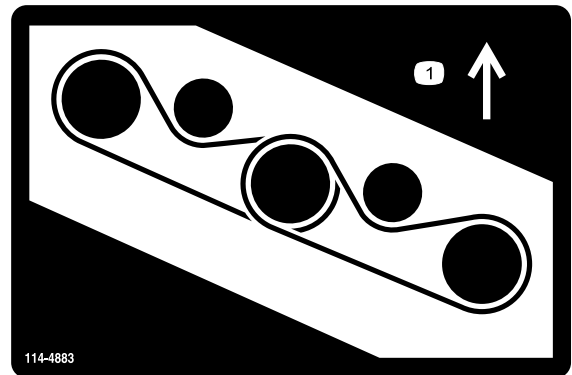
114-0922

1. Trajet de la courroie



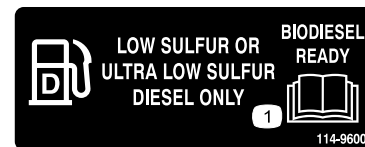
114-0974

1. Trajet de la courroie



114-4883

1. Trajet de la courroie

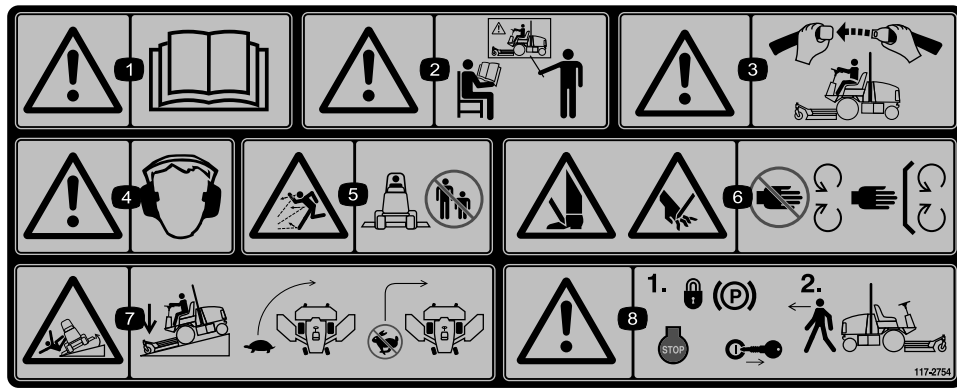


114-9600

1. Lisez le *Manuel de l'utilisateur*.

CALIFORNIA SPARK ARRESTER WARNING
 Operation of this equipment may create sparks that can start fires around dry vegetation. A spark arrester may be required. The operator should contact local fire agencies for laws or regulations relating to fire prevention requirements. 117-2718

117-2718



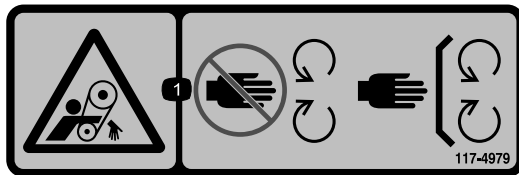
117-2754

1. Attention – lisez le *Manuel de l'utilisateur*.
2. Attention – n'utilisez pas cette machine à moins d'avoir les compétences nécessaires.
3. Attention – attachez la ceinture de sécurité quand vous êtes assis à la position de conduite.
4. Attention – portez des protecteurs d'oreilles.
5. Risque de projection d'objets – tenez les spectateurs à bonne distance de la machine.
6. Risque de coupure des mains ou des pieds – ne vous approchez pas des pièces mobiles et gardez toutes les protections en place.
7. Risque de renversement – abaissez le plateau de coupe lorsque vous descendez une pente, ralentissez la machine avant de prendre un virage, ne le prenez pas à grande vitesse.
8. Attention – serrez le frein de stationnement, arrêtez le moteur et enlevez la clé de contact avant de quitter la machine.



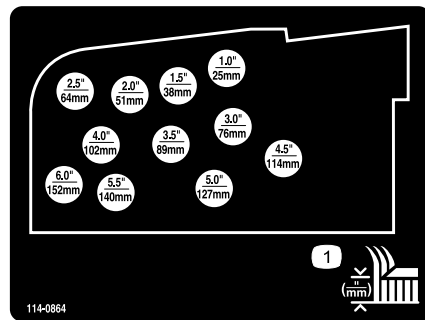
93-6686

1. Huile hydraulique
2. Lisez le *Manuel de l'utilisateur*.



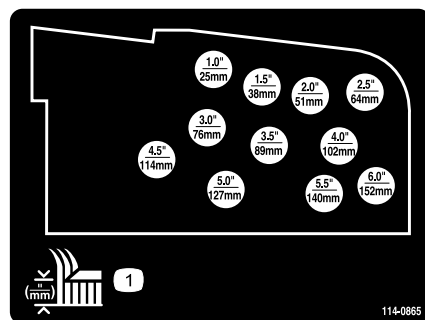
117-4979

1. Risque de coincement par la courroie – ne vous approchez pas des pièces mobiles et laissez toutes les protections et capots en place.



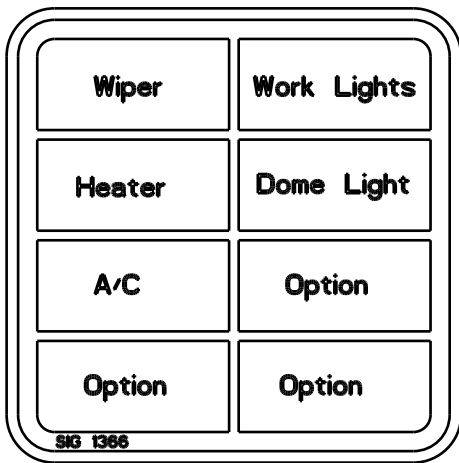
114-0864

1. Réglage de la hauteur de coupe



114-0865

1. Réglage de la hauteur de coupe



115-5509

(Modèle 31599 uniquement)



115-5489

(Modèle 31599 uniquement)

1. Attention – portez des protège-oreilles quand les vitres de la cabine sont ouvertes.
2. Fermez la vitre arrière avant d'ouvrir le capot.



Symboles utilisés sur la batterie

Certains ou tous les symboles suivants figurent sur la batterie.

- | | |
|--|---|
| <ol style="list-style-type: none"> 1. Risque d'explosion 2. Restez à distance des flammes nues ou des étincelles, et ne fumez pas. 3. Liquide caustique/risque de brûlure chimique 4. Portez une protection oculaire. 5. Lisez le <i>Manuel de l'utilisateur</i>. | <ol style="list-style-type: none"> 6. Tenez tout le monde à une distance suffisante de la batterie. 7. Portez une protection oculaire ; les gaz explosifs peuvent causer une cécité et d'autres blessures. 8. L'acide de la batterie peut causer une cécité ou des brûlures graves. 9. Rincez immédiatement les yeux avec de l'eau et consultez un médecin rapidement. 10. Contient du plomb – ne mettez pas au rebut. |
|--|---|

Blade Height	4	3	2	1	0
L	1.0" 25	1.5" 38	2.0" 51	2.5" 64	3.0" 76
H	2.5" 64	3.0" 76	3.5" 89	4.0" 102	4.5" 114
L	2.5" 64	3.0" 76	3.5" 89	4.0" 102	4.5" 114
H	4.0" 102	4.5" 114	5.0" 127	5.5" 140	6.0" 153

114-0975

1. Hauteur de coupe

GROUNDMASTER 5900 QUICK REFERENCE AID

CHECK/SERVICE (DAILY)

- 1. ENGINE OIL LEVEL
- 2. HYDRAULIC FLUID LEVEL
- 3. ENGINE COOLANT LEVEL
- 4. FUEL - DIESEL ONLY
- 5. FUEL/WATER SEPARATOR
- 6. ALTERNATOR BELT TENSION
- 7. RADIATOR SCREEN
- 8. AIR CLEANER
- 9. BRAKE FUNCTION
- 10. INTERLOCK SYSTEM
- 11. TIRE PRESSURE -
FRONT = 50 PSI/3.40 BAR
REAR = 30 PSI/2.10 BAR
- 12. GREASE POINTS (10)
SEE OPERATOR'S MANUAL FOR
50 HR INTERVAL GREASE POINTS.
- 13. A/C COMPRESSOR BELT TENSION

SPECIFICATIONS/CHANGE INTERVALS

SEE OPERATOR'S MANUAL FOR INITIAL CHANGES.	FLUID TYPE	CAPACITY	CHANGE INTERVAL		FILTER PART NO.
			FLUID	FILTER	
ENGINE OIL	15W-40 CH-4	8.5 QUARTS	250 HOURS	250 HOURS	115-8868 (A)
HYDRAULIC FLUID	ISO VG 46	76 QUARTS	1000 HOURS	1000 HOURS	75-1310 (B) 85-6110 (C)
PRIMARY AIR FILTER					SEE SERVICE INDICATOR 115-8887 (D)
SAFETY AIR FILTER					SEE OPERATOR'S MANUAL 115-8877 (E)
FUEL SYSTEM	> 32 F	NO. 2 DIESEL B20	35 GALLONS	1000 HOURS DRAIN/FLUSH	500 HOURS
	< 32 F	NO. 1 D / NO. 2 D DIESEL BLEND			
PLANETARY DRIVE - WET BRAKE	85W-140	18 OUNCES	800 HOURS		
ENGINE COOLANT	50% WATER 50% ETHYL GLYCOL	13.5 QUARTS 18.0 QTS W/ CAB	DRAIN & FLUSH EVERY 2 YRS.		

130-2449

1. Lisez le Manuel de l'utilisateur pour tout renseignement sur l'entretien.

Mise en service

Pièces détachées

Reportez-vous au tableau ci-dessous pour vérifier si toutes les pièces ont été expédiées.

Procédure	Description	Qté	Utilisation
1	Aucune pièce requise	–	Retrait de la sangle et du renfort des plateaux latéraux
2	Carter du plateau droit Carter du plateau gauche Courroie trapézoïdale	1 1 2	Descente des ailettes du plateau avant
3	Aucune pièce requise	–	Mise à niveau du plateau central avant
4	Aucune pièce requise	–	Mise à niveau des ailettes par rapport au plateau central avant
5	Aucune pièce requise	–	Contrôle de la pression des pneus
6	Aucune pièce requise	–	Contrôle des niveaux de liquides
7	Aucune pièce requise	–	Graissage de la machine.

Médias et pièces supplémentaires

Description	Qté	Utilisation
Manuel de l'utilisateur Manuel de l'utilisateur du moteur Documentation de formation à l'usage de l'utilisateur	1 1 1	Fournir à l'utilisateur tous les renseignements nécessaires concernant l'utilisation et l'entretien de la machine
Catalogue de pièces	1	Commande des pièces

Remarque: Les côtés gauche et droit de la machine sont déterminés d'après la position d'utilisation normale.

Remarque: Certaines pièces sont pré-montées en usine.

1

Retrait de la sangle et du renfort d'expédition des plateaux latéraux

Aucune pièce requise

Procédure

Retirez la sangle et le renfort qui maintiennent les plateaux latéraux pour l'expédition.

2

Descente des ailettes du plateau avant

Pièces nécessaires pour cette opération:

1	Carter du plateau droit
1	Carter du plateau gauche
2	Courroie trapézoïdale

Procédure

1. Retirez les écrous qui fixent les boulons d'arrêt avant et arrière aux supports de l'ailette droite du plateau avant (Figure 3).

2. Supportez l'ailette droite et retirez les boulons d'arrêt avant et arrière des supports du plateau (Figure 3). N'enlevez pas les excentrique situés entre les supports du plateau.
3. Abaissez l'ailette en position d'utilisation.

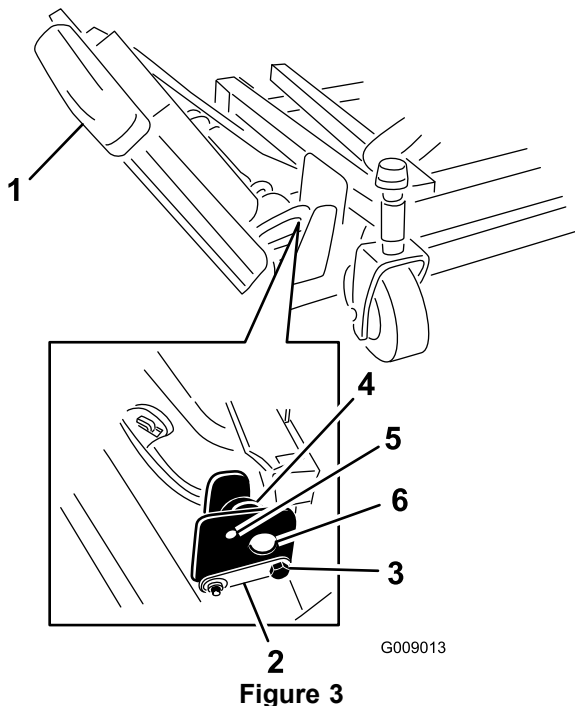


Figure 3

- | | |
|----------------------|------------------------|
| 1. Ailette | 4. Excentrique |
| 2. Axe de pivotement | 5. Trou supérieur |
| 3. Boulon d'arrêt | 6. Supports de plateau |

4. Placez les boulons d'arrêt avant et arrière dans les trous supérieurs et les excentriques. Le boulon d'arrêt doit s'engager dans la patte de l'axe de pivotement.
5. Placez les écrous de fixation sur les boulons d'arrêt mais sans les serrer à ce stade.
6. Répétez la procédure pour l'ailette gauche.

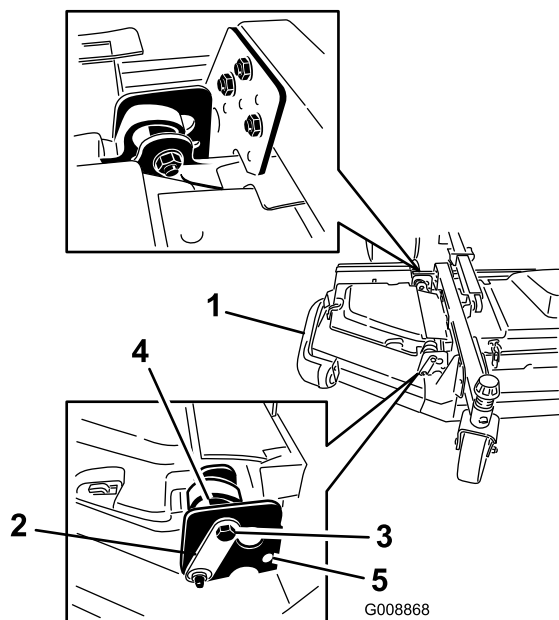


Figure 4

- | | |
|----------------------|-------------------|
| 1. Ailette | 4. Excentrique |
| 2. Axe de pivotement | 5. Trou inférieur |
| 3. Boulon | |

7. Montez les courroies des ailettes comme suit :

- Commencez par chausser la courroie autour de la poulie d'axe de l'ailette et de la poulie d'axe du plateau avant (Figure 5).
- À l'aide d'une clé à cliquet ou d'un outil similaire, éloignez la poulie de tension des autres poulies (Figure 5).
- Acheminez la courroie autour de la poulie d'axe de l'ailette et de la poulie d'axe supérieure du plateau avant.
- Relâchez la poulie de tension pour détendre la courroie.

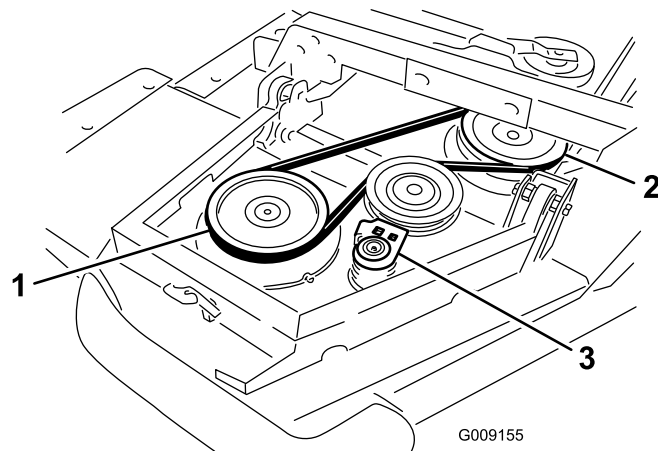


Figure 5

- | | |
|----------------------------------|----------------------|
| 1. Poulie d'axe d'ailette | 3. Poulie de tension |
| 2. Poulie d'axe de plateau avant | |

8. Posez le carter de l'ailette et fixez-la en position avec le verrou en caoutchouc (Figure 6).

Remarque: Veillez à d'abord glisser le carter sous les languettes du carter du plateau central avant, puis à l'insérer sur les crochets et les montants de montage.

9. Procédez de même pour l'autre ailette.

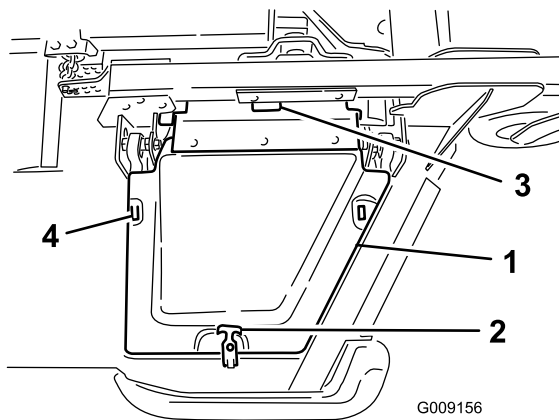


Figure 6

- | | |
|--------------------------|--|
| 1. Couvercle | 3. Languettes du carter de plateau central avant |
| 2. Attache en caoutchouc | 4. Crochets de montage |

3

Mise à niveau du plateau central avant

Aucune pièce requise

Procédure

Voir Réglage de la hauteur de coupe à la section Utilisation.

1. Tournez la lame sur chaque axe extérieur dans le sens longitudinal.
2. Mesurez et notez la distance entre le sol et la pointe avant de la lame. Ajoutez ou retirez des cales de 3 mm sur le(s) fourches des roues pivotantes avant obtenir la hauteur de coupe voulue.
3. Tournez les lames de 180° puis mesurez la distance entre le plancher et la pointe de la lame (dirigée vers l'arrière).
4. Desserrez les écrous de blocage inférieurs sur l'étrier fileté de la chaîne de hauteur de coupe.
5. Ajustez les écrous pour élever ou abaisser le plateau de coupe et obtenir le même résultat aux points avant et arrière des lames. Resserrez les écrous de blocage.
6. Passez à la procédure 4 et mettez les ailettes à niveau par rapport au plateau central avant.

4

Mise à niveau des ailettes par rapport au plateau central avant

Aucune pièce requise

Procédure

Mettez les ailettes à niveau par rapport au plateau avant comme suit :

- Tournez la lame sur chaque ailette dans le sens transversal.
- Desserrez les boulons et écrous qui fixent les deux entretoises excentriques aux ailettes (Figure 7).

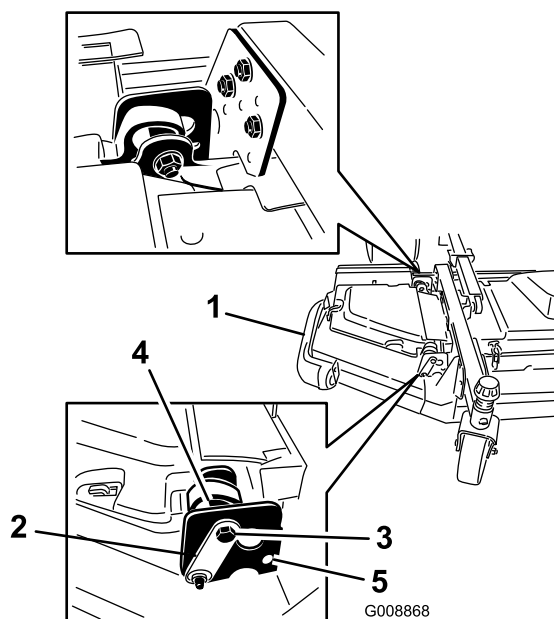


Figure 7

- | | |
|----------------------|-------------------|
| 1. Ailette | 4. Excentrique |
| 2. Axe de pivotement | 5. Trou supérieur |
| 3. Boulon d'arrêt | |

- Tournez l'excentrique arrière (le plus proche du groupe de déplacement) jusqu'à ce que la pointe extérieure de la lame soit plus haute d'environ 3 mm que la hauteur de coupe voulue (Figure 7).

Remarque: Un cran dans la partie hexagonale de l'excentrique est situé à 180° du bossage de la came excentrique (Figure 8). Utilisez les crans pour repérer l'emplacement des bossages lors du réglage des excentriques.

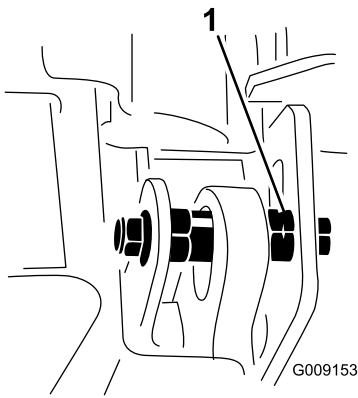


Figure 8

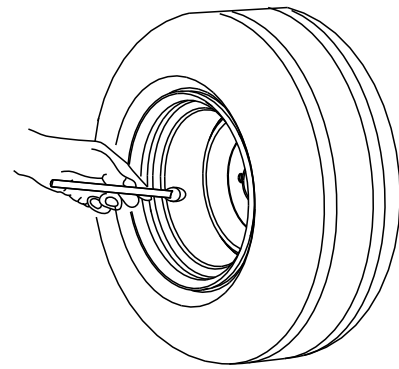


Figure 9

1. Cran d'excentrique

- Serrez le boulon et l'écrou de cet excentrique à 149 Nm.
- Ajustez l'excentrique avant jusqu'à ce qu'il touche juste la surface intérieure de la fente des supports de pivot de l'ailette.
- Serrez le boulon et l'écrou de cet excentrique à 149 Nm.
- Procédez de même pour l'autre ailette. Voir la procédure de Réglage de l'inclinaison des lames sous Entretien du plateau de coupe.

5

Contrôle de la pression des pneus

Aucune pièce requise

Procédure

Contrôlez la pression de tous les pneus avant d'utiliser la machine. La pression correcte est de 3,45 bar pour les pneus avant et de 2,07 bar pour les pneus arrière (Figure 9).

Important: Tous les pneus doivent être gonflés à la pression correcte pour garantir de bons résultats et de bonnes performances. *Veillez toujours à utiliser une pression de gonflage suffisante.*

6

Contrôle des niveaux de liquides

Aucune pièce requise

Procédure

1. Contrôlez le niveau d'huile moteur avant et après le démarrage du moteur ; voir Contrôle du niveau d'huile moteur sous Entretien du moteur.
2. Contrôlez le niveau du liquide hydraulique avant de mettre le moteur en marche ; voir Contrôle du niveau du liquide hydraulique sous Entretien du système hydraulique.
3. Contrôlez le système de refroidissement avant de mettre le moteur en marche ; voir Contrôle du système de refroidissement sous Entretien du système de refroidissement.

7

Graissage de la machine

Aucune pièce requise

Procédure

Avant d'utiliser la machine, vous devez la graisser pour maintenir ses caractéristiques de lubrification ; voir la procédure de graissage des roulements et bagues à la rubrique Graissage de la section Entretien. Si la machine n'est pas graissée correctement, des pannes prématurées de pièces importantes se produiront.

Vue d'ensemble du produit

Commandes

Remarque: Les côtés gauche et droit de la machine sont déterminés d'après la position d'utilisation normale.

▲ PRUDENCE

Cette machine produit au niveau de l'oreille de l'utilisateur un niveau sonore de plus de 85 dBA, susceptible d'entraîner des déficiences auditives en cas d'exposition prolongée.

Portez des protecteurs d'oreilles quand vous utilisez la machine.

Pédale de déplacement

La pédale de déplacement (Figure 10) commande le déplacement en marche avant et arrière. Appuyez sur le haut de la pédale pour avancer et sur le bas pour faire marche arrière. La vitesse de déplacement varie selon que la pédale est plus ou moins enfoncée. Pour vous déplacer à la vitesse maximale à vide, appuyez à fond sur la pédale après avoir amené la commande d'accélérateur en position Haut régime.

Pour vous immobiliser, relâchez la pédale de déplacement et laissez-la revenir à la position centrale.

Pédales de frein

Deux pédales au pied (Figure 10) commandent les freins de roues individuels pour faciliter le braquage, le stationnement et l'adhérence sur les flancs des pentes. Un système de verrouillage relie les pédales entre elles pour serrer le frein de stationnement et pour le transport.

Verrou de blocage des pédales

Le verrou de blocage (Figure 10) relie les pédales entre elles pour serrer le frein de stationnement.

Levier de réglage de l'inclinaison du volant

Abaissez le levier (Figure 10) pour incliner le volant à la position voulue, puis relâchez-le pour bloquer le réglage.

Interrupteur des clignotants

Appuyez sur le côté gauche de l'interrupteur de clignotant (Figure 10) pour allumer le clignotant gauche, et sur le côté droit pour allumer le clignotant droit. Les clignotants sont éteints quand l'interrupteur est au centre.

Commutateur de gamme haute/basse

Appuyez sur l'avant du commutateur (Figure 10) pour sélectionner la gamme haute. Appuyez sur l'arrière du commutateur pour sélectionner la gamme basse. La machine doit être à l'arrêt ou se déplacer à très petite vitesse, moins de 3,2 km/h, pour sélectionner la gamme haute ou basse.

Bouton d'avertisseur sonore

Appuyez sur le bouton (Figure 10) pour actionner l'avertisseur sonore.

Verrou du frein de stationnement

Le bouton situé à gauche de la console actionne le verrou du frein de stationnement (Figure 10). Pour serrer le frein de stationnement, reliez les pédales de frein ensemble à l'aide de la goupille de blocage, appuyez sur les deux pédales et tirez sur le verrou du frein de stationnement. Pour desserrer le frein de stationnement, appuyez sur les deux pédales jusqu'à ce que le verrou se rétracte.

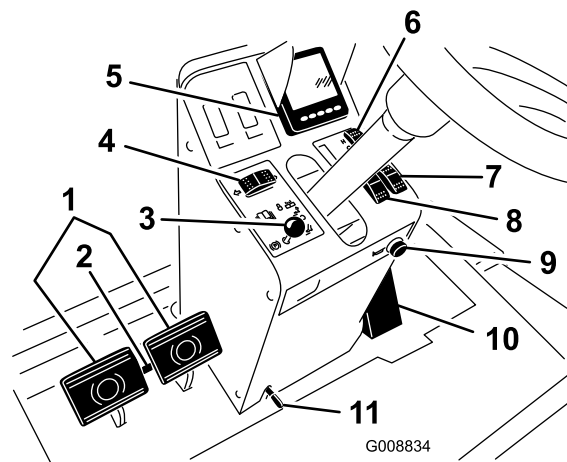


Figure 10

- | | |
|-------------------------------------|--|
| 1. Pédales de frein | 7. Commande d'accélérateur variable |
| 2. Verrou de blocage des pédales | 8. Commande d'accélérateur |
| 3. Verrou du frein de stationnement | 9. Avertisseur sonore |
| 4. Interrupteur des clignotants | 10. Pédale de déplacement |
| 5. Centre d'information | 11. Levier de réglage de l'inclinaison du volant |
| 6. Commutateur de gamme haute/basse | |

Commande d'accélérateur

La commande d'accélérateur (Figure 11) a trois positions : ralenti, régime moyen et ralenti accéléré.

Commande d'accélérateur variable

La commande d'accélérateur variable (Figure 11) permet d'ajuster le régime moteur par petits paliers. Appuyez une fois sur “+” pour augmenter le régime moteur et une fois sur “-” pour le réduire.

Remarque: Le déplacement de la commande d'accélérateur neutralise et annule le réglage de l'accélérateur variable.

Important: Ne faites pas tourner le moteur en dessous de 1350 tr/min

Commandes de relevage

Ces commandes (Figure 11) permettent de relever et d'abaisser les plateaux de coupe. Poussez les commandes en avant pour abaisser les plateaux de coupe et en arrière pour les relever.

Remarque: Les plateaux ne s'abaisseront pas si la gamme haute est sélectionnée et ils ne se relèveront pas si l'utilisateur n'est pas assis sur le siège du conducteur lorsque le moteur tourne.

Commutateur à clé

Le commutateur (Figure 11) a trois positions : arrêt, marche/préchauffage et démarrage.

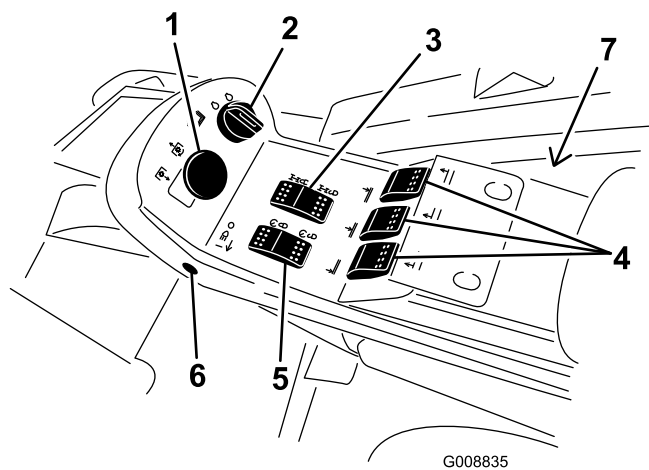


Figure 11

- | | |
|-------------------------------------|---|
| 1. Commande de prise de force (PDF) | 5. Régulateur de vitesse |
| 2. Commutateur à clé | 6. Interrupteur d'éclairage |
| 3. Commande d'aide au déplacement | 7. Prise d'alimentation (sur le côté droit de la console) |
| 4. Commandes de relevage | |

Commande de PDF

La commande de PDF (Figure 11) a deux positions : engagée (sortie) et désengagée (rentrée). Tirez sur le bouton de PDF pour engager l'outil ou les lames du plateau de coupe. Poussez sur le bouton pour désengager l'outil.

Commande d'aide au déplacement

Pendant la tonte (gamme basse), appuyez de manière prolongée sur la commande d'aide au déplacement (Figure 11) pour améliorer la motricité si les conditions d'utilisation sont difficiles.

Remarque: Cette fonction est uniquement disponible en mode Tonte-Marche avant. Elle ne peut pas être sélectionnée en mode Tonte-Marche arrière ou en gamme haute.

Commande du régulateur de vitesse

La commande du régulateur de vitesse (Figure 11) permet de régler la vitesse de la machine. Appuyez sur l'arrière de la commande pour désactiver le régulateur de vitesse. Choisissez la position centrale pour activer le régulateur de vitesse et la position avant pour régler la vitesse de déplacement.

Remarque: Le régulateur de vitesse peut aussi être désactivé en enfonçant une des pédales de frein ou en plaçant la pédale de déplacement en position marche arrière pendant une seconde.

Interrupteur d'éclairage

Appuyez sur le bord inférieur de l'interrupteur (Figure 11) pour allumer l'éclairage. Appuyez sur le bord supérieur de l'interrupteur pour éteindre l'éclairage.

Alarme sonore (console)

L'alarme est activée lorsqu'un défaut est détecté.

L'alarme se déclenche :

- en continu lorsque le moteur envoie un défaut d'arrêt.
- par intermittence quand le moteur envoie un défaut de contrôle du moteur.
- quand le niveau de carburant est bas.

Prise de courant

La prise d'alimentation, située près de la console sur le côté du centre d'alimentation, permet d'utiliser des accessoires électriques optionnels (Figure 11).

Réglages du siège

Jauge de poids

Elle indique quand le siège est réglé pour le poids de l'utilisateur (Figure 12). Le réglage en hauteur est obtenu en plaçant la suspension dans la zone verte.

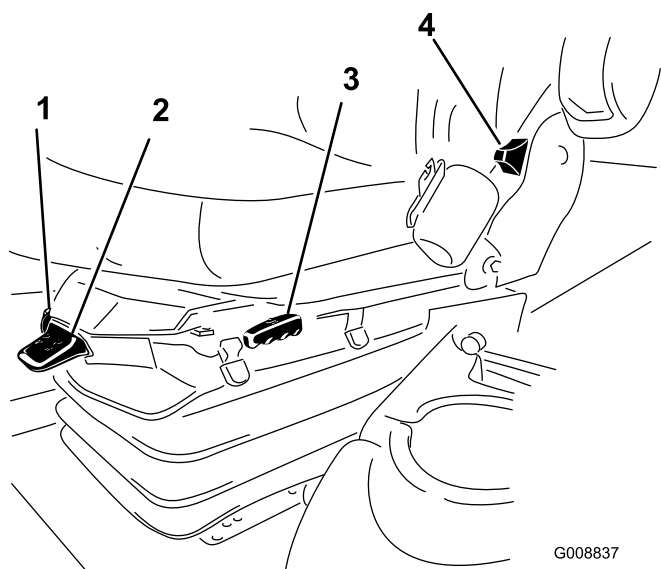


Figure 12

- | | |
|---|--|
| 1. Jauge de poids | 4. Levier de réglage du dossier du siège |
| 2. Levier de réglage pour le poids de l'utilisateur | 5. Bouton de réglage d'accoudoir |
| 3. Levier de réglage avant et arrière | |

Levier de réglage pour le poids de l'utilisateur

Il permet de régler le siège en fonction du poids de l'utilisateur (Figure 12). Tirez sur le levier pour augmenter la pression d'air et abaissez-le pour réduire la pression d'air. Le réglage est correct lorsque la jauge de poids se trouve dans la zone verte.

Levier de réglage avant et arrière

Tirez sur le levier pour faire coulisser le siège en avant ou en arrière (Figure 12).

Levier de réglage du dossier du siège

Déplacez le levier pour ajuster l'angle du dossier (Figure 12).

Bouton de réglage d'accoudoir

Tournez le bouton pour régler angle de l'accoudoir (Figure 12).

Commandes de la cabine

Modèle 31599 uniquement

Commutateur d'essuie-glace

Appuyez sur l'avant du commutateur pour actionner les essuie-glace (Figure 13) et sur l'arrière pour les arrêter.

Commutateur de climatisation

Appuyez sur l'avant du commutateur pour activer la climatisation (Figure 13) et sur l'arrière pour la couper.

Commande de ventilateur

Tournez la commande rotative pour régler la vitesse du ventilateur (Figure 13).

Commande de température

Tournez la commande de température pour régler la température dans la cabine (Figure 13).

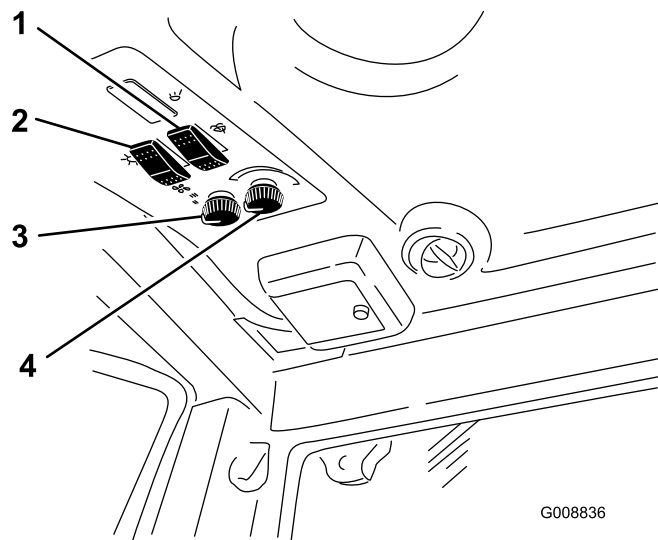


Figure 13

- | | |
|---------------------------------|----------------------------|
| 1. Commutateur d'essuie-glace | 3. Commande de ventilateur |
| 2. Commutateur de climatisation | 4. Commande de température |

Verrou de pare-brise

Soulevez les verrous pour ouvrir le pare-brise (Figure 14). Appuyez dessus pour bloquer le pare-brise ouvert en position. Tirez puis abaissez le verrou pour fermer et verrouiller le pare-brise.

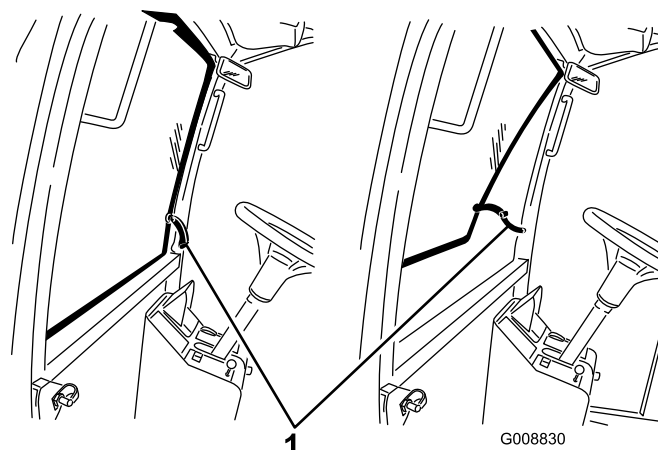


Figure 14

1. Verrou de pare-brise

Verrou de vitre arrière

Soulevez les verrous pour ouvrir la vitre arrière. Appuyez dessus pour bloquer la vitre ouverte en position. Tirez puis abaissez le verrou pour fermer et verrouiller la vitre (Figure 14).

Important: Il est nécessaire de fermer la vitre arrière avant de soulever le capot pour éviter de causer des dommages.

Centre d'information

Fonctions des écrans

- Appuyez sur le bouton correspondant pour afficher l'écran 1 ou 2, pour arrêter l'alarme sonore, pour consulter l'écran des défauts ou pour quitter l'écran (Figure 15).
- Si un défaut apparaît sur l'écran, appuyez sur une touche au hasard pour afficher l'avis de défaut actif. Communiquez l'avis de défaut à votre responsable ou à un mécanicien qui saura vous indiquer de la marche à suivre.
- Appuyez sur les touches fléchées pour parcourir l'écran des défauts.
- Appuyez sur une touche quelconque pour afficher les touches d'information à l'écran.

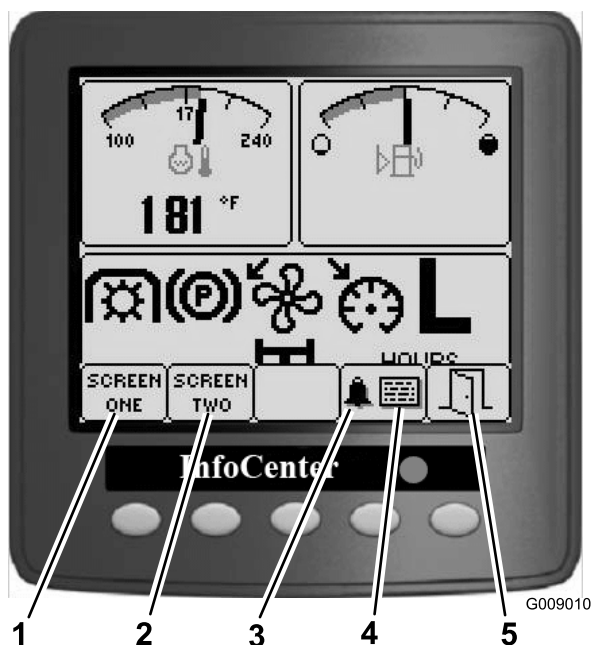


Figure 15

- | | |
|------------------|----------------------|
| 1. Écran 1 | 4. Écran des défauts |
| 2. Écran 2 | 5. Quitter |
| 3. Alarme sonore | |

Information à l'intention de l'utilisateur

Deux écrans contrôlent et affichent les fonctions de la machine accessibles par l'utilisateur.

L'écran 1 indique :

Jauge supérieure gauche – Température du liquide de refroidissement du moteur

Jauge supérieure droite – Niveau de carburant

De gauche à droite dans la moitié inférieure de l'écran :

1. PDF engagée
2. Frein de stationnement serré
3. Inversion du sens de rotation du ventilateur
4. Régulateur de vitesse engagé
5. H/L (gamme haute/basse)

En bas gauche – Chauffage d'entrée d'air activé

En bas au centre – Aide au déplacement engagée

En bas à droite – Nombre d'heures d'utilisation de la machine

L'écran 2 indique :

En haut à gauche – Régime moteur

En haut à droite – Température d'huile hydraulique

En bas à gauche – Tension de batterie

En bas à droite – Entretien requis

Indicateur de température du liquide de refroidissement du moteur

Il indique la température du liquide de refroidissement moteur (Figure 16).

Indicateur de frein de stationnement

Il indique que le frein de stationnement est serré (Figure 16).

Indicateur de PDF

Il indique que la PDF est engagée (Figure 16).

Indicateur d'inversion du sens de rotation du ventilateur

Il indique que le ventilateur tourne en sens inverse (Figure 16). La vitesse du ventilateur est commandée par la température de l'huile hydraulique, la température d'air d'admission ou la température du liquide de refroidissement du moteur, et le sens de rotation est automatiquement inversé. Un cycle en sens inverse est automatiquement déclenché pour mieux éliminer les débris présent sur la grille de capot arrière, lorsque le liquide de refroidissement du moteur ou l'huile hydraulique atteint une certaine température.

Indicateur du régulateur de vitesse

Il indique que le régulateur de vitesse est activé (Figure 16).

Indicateur de niveau de carburant

Il indique le niveau de carburant dans le réservoir (Figure 16).

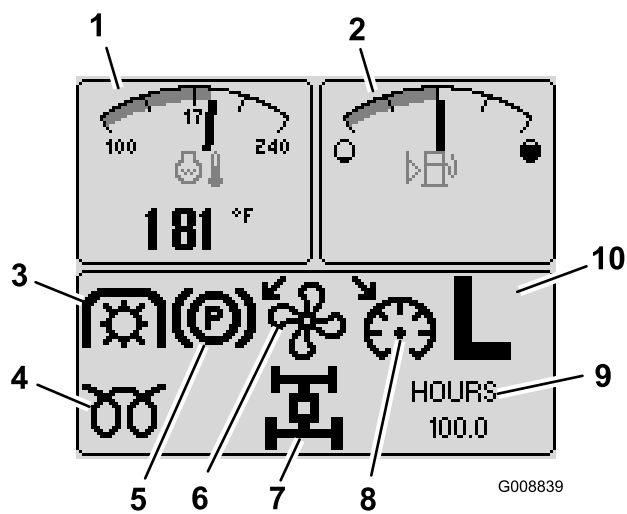


Figure 16

- | | |
|---|--|
| 1. Voyant de surchauffe du liquide de refroidissement | 6. Indicateur d'inversion du sens de rotation du ventilateur |
| 2. Indicateur de carburant | 7. Indicateur d'aide au déplacement |
| 3. Indicateur de PDF | 8. Indicateur du régulateur de vitesse |
| 4. Indicateur de chauffage d'entrée d'air | 9. Indicateur de nombre d'heures d'utilisation de la machine |
| 5. Indicateur de frein de stationnement | 10. Indicateur H/L (gamme haute/basse) |

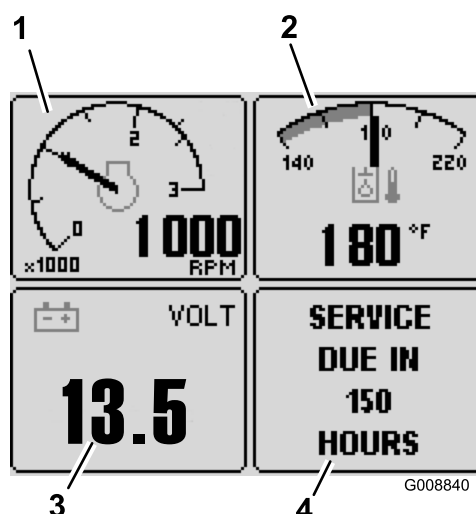


Figure 17

- | | |
|------------------------------------|------------------------|
| 1. Compte-tours | 3. Tension de batterie |
| 2. Thermomètre d'huile hydraulique | 4. Entretien requis |

Indicateur H/L (gamme haute/basse)

Il indique la gamme de vitesse sélectionnée (Figure 16).

Indicateur de chauffage d'entrée d'air

Il indique que le préchauffage est activé (Figure 16).

Indicateur d'aide au déplacement

Il indique que l'assistance au déplacement est engagée (Figure 16).

Indicateur de nombre d'heures d'utilisation de la machine

Il indique le nombre d'heures de fonctionnement de la machine (Figure 17).

Compte-tours

Il indique le régime moteur en tr/min (Figure 17).

Tension de batterie

Il indique la tension de la batterie (Figure 17).

Indicateur de température d'huile hydraulique

Il indique la température de l'huile hydraulique (Figure 17).

Indicateur de périodicité d'entretien

Il indique le temps restant avant le prochain entretien programmé (Figure 17).

Remarque: Une fois l'entretien terminé, réinitialisez l'indicateur.

Réinitialisation de l'indicateur de périodicité d'entretien

- Appuyez de manière prolongée sur le boulon à l'extrême droite de l'InfoCenter.
- Le menu principal s'affiche. Sélectionnez SERVICE (entretien) à l'aide des 2 boutons de gauche, puis appuyez sur le bouton situé sous la flèche droite pour continuer.
- Sélectionnez HOURS (heures) et appuyez sur le bouton situé sous la flèche droite.
- Appuyez sur le bouton situé sous RESET HOURS (remise à zéro des heures).
- Sélectionnez HOURS (heures) pour obtenir le nombre d'heures jusqu'au prochain entretien et appuyez sur le bouton situé sous la flèche droite. Une coche s'affiche

après la réinitialisation. Lorsque vous avez terminé, appuyez sur le bouton situé sous l'icône de sortie (pictogramme d'une porte ouverte) pour retourner au menu principal, ou appuyez sur le bouton d'annulation pour quitter le menu.

Indicateur de colmatage du filtre à air du moteur

Il apparaît (Figure 18) pour signaler un colmatage du filtre à air du moteur.



Figure 18



Figure 19
Exemple de défaut

1. Écran des défauts

Alarme (centre d'informations)

L'alarme du centre d'information se déclenche dans les cas suivants :

- réception d'un défaut de moteur
- réception d'un avertissement ou d'un défaut des modules de commande TEC
- au démarrage de la machine

Centre d'information

Indicateurs de défauts

Stop –Si le conducteur reçoit un message d'arrêt (STOP), il doit arrêter la machine et le moteur aussi rapidement et sûrement que possible afin de réduire les dommages au moteur (Figure 19).

Check Engine –Si le conducteur reçoit un message de contrôle du moteur (Check Engine) en raison d'une défaillance, il doit confier la machine à un réparateur dès que possible.

Conseils

Les conseils fournissent à l'utilisateur des informations supplémentaires sur l'utilisation de certaines fonctions de la machine (Figure 20).



Figure 20
Exemple de conseil

1. Écran de conseil

Pour régler le régulateur de vitesse

Augmentez la vitesse de déplacement.

Pour faire flotter le plateau

Abaissez les plateaux.

Pour abaisser le plateau

1. Le conducteur doit être assis.
2. Sélectionnez la gamme basse.
3. Serrez le frein de stationnement.

Problèmes électroniques

1. Réparez le sélecteur de gamme haute/basse.
2. Microprogramme incompatible.
3. Fusible fondu.
4. HHDT prêt

Moteur

1. Réduisez le régime moteur.
2. Attendez avant de couper le moteur.

Niveau de carburant

Ajoutez du carburant.

Pour engager la PDF

1. Corrigez la panne de moteur.
2. Laissez chauffer le moteur.
3. Laissez chauffer l'huile hydraulique.
4. Abaissez les plateaux.
5. La gamme basse doit être sélectionnée.
6. Le conducteur doit être assis.

Pour régler la gamme haute

1. Désengager le régulateur de vitesse.
2. Désengagez la PDF.
3. Relevez le plateau gauche.
4. Relevez le plateau central.
5. Relevez le plateau droit.
6. Réduisez la vitesse de déplacement.

Pour régler la gamme basse

1. Désengager le régulateur de vitesse.
2. Réduisez la vitesse de déplacement.

Pour démarrer

1. Désengagez le commutateur de plateau.

2. Désengagez la PDF.
3. Placez la pédale de déplacement au point mort.
4. Insérez un fil volant dans chaque bougie.
5. Le moteur doit être en marche.
6. Asseyez-vous ou serrez le frein de stationnement.
7. Coupez puis mettez le contact.
8. Patientez.

Pour l'apprentissage (étalonnage de la pédale de déplacement)

Coupez puis mettez le contact.

Pour le déplacement

1. Réparez l'erreur critique de capteur.
2. Réparez l'erreur critique de tension.
3. Avancez.
4. Placez la pédale de déplacement au point mort.
5. Desserrez le frein de stationnement.
6. Le conducteur doit être assis.

Pour l'aide au déplacement

1. La gamme basse doit être sélectionnée.
2. Le conducteur doit être assis.

Déplacement réduit en raison de

1. Entretien requis
2. Moteur ou système hydraulique trop chaud
3. Étalonnage nécessaire du capteur de pédale de déplacement
4. Réservé 1
5. Réservé 2
6. Réservé 3

Caractéristiques techniques

Remarque: Les spécifications et la conception de la machine sont susceptibles de modifications sans préavis.

Largeur de coupe	
hors-tout	488 cm
plateau de coupe avant	234 cm
plateau de coupe latéral	145 cm
plateau de coupe avant et un plateau latéral	361 cm
Largeur hors tout	
plateaux de coupe abaissés	505 cm
plateaux de coupe relevés (transport)	251 cm
Hauteur hors tout	
avec arceau de sécurité (ROPS)	226 cm
sans arceau de sécurité (ROPS)	152 cm
avec cabine	236 cm
Longueur hors tout	445 cm
Garde au sol minimale (dans l'axe de la machine)	24 cm
Voie (entraxe)	
avant	160 cm
arrière	142 cm
Voie (à l'extérieur du pneu)	
avant	193 cm
arrière	168 cm
Empattement	193 cm
Poids avec les plateaux de coupe	
sans cabine	2 706 kg
avec cabine	2 929 kg

Outils et accessoires

De nombreux accessoires et outils agréés par Toro sont disponibles pour améliorer et augmenter les capacités de la machine. Contactez votre concessionnaire-réparateur ou distributeur agréé ou rendez-vous sur www.Toro.com pour obtenir une liste de tous les accessoires et outils agréés.

Utilisation

Remarque: Les côtés gauche et droit de la machine sont déterminés d'après la position d'utilisation normale.

▲ PRUDENCE

Cette machine produit au niveau de l'oreille de l'utilisateur un niveau sonore de plus de 85 dBA, susceptible d'entraîner des déficiences auditives en cas d'exposition prolongée.

Portez des protecteurs d'oreilles quand vous utilisez la machine.

Contrôle du niveau d'huile moteur

Avant de mettre le moteur en marche et d'utiliser la machine, vérifiez le niveau d'huile dans le carter moteur ; voir Contrôle du niveau d'huile sous Entretien du moteur.

Contrôle du circuit de refroidissement

Avant de mettre le moteur en marche et d'utiliser la machine, vérifiez le système de refroidissement ; voir Contrôle du système de refroidissement à la section Entretien du système de refroidissement.

Contrôle du système hydraulique

Avant de mettre le moteur en marche et d'utiliser la machine, vérifiez le système de hydraulique ; voir Contrôle du système de hydraulique à la section Entretien du système de hydraulique.

Ajout de carburant

Utilisez uniquement du gazole propre et frais ou des carburants au biodiesel à faible (<500 ppm) ou ultra faible (<15 ppm) teneur en soufre. L'indice minimum de cétane doit être de 40. Pour garantir la fraîcheur du carburant, n'achetez pas plus de la quantité normalement consommée en 6 mois.

Capacité du réservoir de carburant : 132 litres

Utilisez du gazole de qualité été (n° 2-D) si la température ambiante est supérieure à -7 °C et du gazole de qualité hiver (n° 1-D ou mélange n° 1-D/2-D) si la température ambiante est inférieure à -7 °C. L'usage de carburant de qualité hiver à basses températures réduit le point d'éclair et les caractéristiques d'écoulement à froid, ce qui favorise la facilité de démarrage et réduit le colmatage du filtre à carburant.

L'usage de carburant de qualité été au-dessus de -7 °C contribue à prolonger la vie de la pompe à carburant et augmente la puissance comparé au carburant de qualité hiver.

Important: N'utilisez pas de kérosène ou d'essence à la place du gazole, sous peine d'endommager le moteur.

▲ ATTENTION

Le carburant est toxique et même mortel en cas d'ingestion. L'exposition prolongée aux vapeurs de carburant peut causer des blessures et des maladies graves.

- Évitez de respirer les vapeurs de carburant de façon prolongée.
- N'approchez pas le visage du pistolet ni de l'ouverture du réservoir de carburant ou de conditionneur.
- N'approchez pas le carburant des yeux et de la peau.

Prévu pour le fonctionnement avec du biodiesel

Cette machine peut aussi utiliser un mélange carburant et biodiesel jusqu'à B20 (20 % biodiesel, 80 % pétrodiesel). La partie gazole doit être à faible ou à très faible teneur en soufre. Prenez les précautions suivantes :

- La partie biodiesel du carburant doit être conforme à la norme ASTM D6751 ou EN 14214.
- Le mélange de carburant doit être conforme à la norme ASTM D975 ou EN 590.
- Les surfaces peintes peuvent être endommagées par les mélanges biodiesel.
- Utilisez du B5 (teneur en biodiesel de 5 %) ou un mélange de plus faible teneur par temps froid.
- Examinez régulièrement les joints et flexibles en contact avec le carburant, car ils peuvent se détériorer avec le temps.
- Le filtre à carburant peut se colmater pendant quelque temps après l'adoption de mélanges au biodiesel.
- Pour tout renseignement complémentaire sur le biodiesel, veuillez contacter votre concessionnaire.

Dans certaines circonstances, de l'électricité statique peut se former lors du remplissage, produire une étincelle et enflammer les vapeurs de carburant. Un incendie ou une explosion causé(e) par du carburant peut vous brûler, ainsi que les personnes se tenant à proximité, et causer des dommages matériels.

- Posez toujours les bidons de carburant sur le sol, à l'écart du véhicule, avant de les remplir.
- Ne remplissez pas de bidons de carburant à l'intérieur d'un véhicule ou sur le plateau d'une remorque, car la moquette

intérieure ou le revêtement en matière plastique de la caisse risque d'isoler le bidon et de freiner l'élimination de l'électricité statique éventuellement produite.

- Si possible, descendez la machine du véhicule ou de la remorque et posez-la à terre avant de remplir le réservoir de carburant.
- Si ce n'est pas possible, laissez la machine dans le véhicule ou sur la remorque, mais remplissez le réservoir à l'aide d'un bidon, et non directement à la pompe.
- En cas de remplissage à la pompe, maintenez le pistolet en contact avec le bord du réservoir ou du bidon, jusqu'à ce que le remplissage soit terminé.

⚠ DANGER

Dans certaines circonstances, le carburant est extrêmement inflammable et hautement explosif. Un incendie ou une explosion causé(e) par du carburant peut vous brûler, ainsi que les personnes se tenant à proximité, et causer des dommages matériels.

- Faites le plein du réservoir de carburant à l'extérieur, dans un endroit bien dégagé, lorsque le moteur est froid. Essuyez tout carburant répandu.
- Ne faites jamais le plein du réservoir de carburant à l'intérieur d'une remorque fermée.
- Ne fumez jamais en manipulant du carburant et tenez-vous à l'écart des flammes nues ou sources d'étincelles qui pourraient enflammer les vapeurs de carburant.
- Conservez le carburant dans un récipient homologué et hors de la portée des enfants. N'achetez et ne stockez jamais plus que la quantité de carburant consommée en 6 mois.
- N'utilisez pas la machine si elle n'est pas équipée du système d'échappement complet et en bon état de marche.

Remplissage du réservoir de carburant

1. Placez la machine sur un sol plat et horizontal.
2. Nettoyez la surface autour du bouchon du réservoir de carburant avec un chiffon propre.
3. Retirez le bouchon du réservoir de carburant (Figure 21).

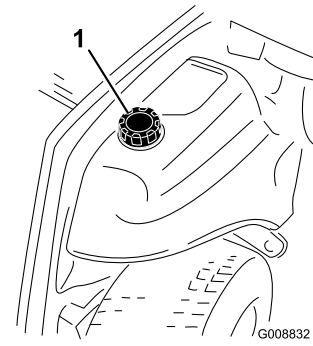


Figure 21

1. Bouchon du réservoir de carburant

4. Versez du gazole dans le réservoir jusqu'à ce que le liquide atteigne la base du goulot de remplissage.
5. Revissez solidement le bouchon du réservoir après avoir fait le plein.

Remarque: Dans la mesure du possible, faites le plein de carburant après chaque utilisation. Cela minimisera la formation éventuelle de condensation à l'intérieur du réservoir.

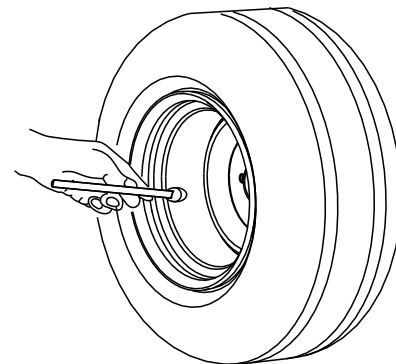
Contrôle de la pression des pneus

Périodicité des entretiens: À chaque utilisation ou une fois par jour

La pression correcte est de 3,45 bar pour les pneus avant et de 2,07 bar pour les pneus arrière (Figure 22).

Important: Tous les pneus doivent être gonflés à la pression correcte pour garantir de bons résultats et de bonnes performances. *Veillez toujours à utiliser une pression de gonflage suffisante.*

Vérifiez la pression de tous les pneus avant d'utiliser la machine.



G001055

Figure 22

Contrôle du couple de serrage des écrous de roues

Périodicité des entretiens: Après les 10 premières heures de fonctionnement

Toutes les 250 heures

ATTENTION

Un mauvais couple de serrage des écrous de roues risque d'entraîner une défaillance de la machine ou la perte d'une roue et de provoquer des blessures graves.

Serrez les écrous des roues avant et arrière à un couple de 95 à 122 Nm après 10 heures de fonctionnement. Resserrez-les toutes les 250 heures par la suite.

Réglage de la hauteur de coupe

La hauteur de coupe est réglable de 25 à 153 mm par paliers de 13 mm. Pour régler la hauteur de coupe du plateau avant, placez les essieux des roues pivotantes dans les trous supérieur ou inférieur des fourches. Ajoutez ou enlevez ensuite un nombre égal d'entretoises sur les fourches et fixez la chaîne arrière (plateau avant uniquement) dans les trous requis. Les hauteurs de coupe supérieures sont obtenues en repositionnant les bras de pivot du plateau dans les trous inférieurs des supports du plateau.

Plateau de coupe avant

1. Mettez le moteur en marche et relevez les plateaux de coupe pour pouvoir changer la hauteur de coupe. Arrêtez le moteur et enlevez la clé de contact après avoir relevé le plateau de coupe.
2. Placez les essieux des roues pivotantes dans les mêmes trous sur toutes les fourches. Pour choisir les trous corrects pour la hauteur de coupe requise, reportez-vous au tableau (Figure 23).

Haut (H)	1		2		3	
	L	H	L	H	L	H
1.0"	0	0	0	0	0	0
2.5"	1	0	1	0	1	0
4.0"	2	0	2	0	2	0
5.5"	3	0	3	0	3	0
7.0"	4	0	4	0	4	0
8.5"	0	1	0	1	0	1
10.0"	0	2	0	2	0	2
11.5"	0	3	0	3	0	3
13.0"	0	4	0	4	0	4

Figure 23

1. Trous de réglage de hauteur de coupe des bras de pivot
2. Trous de réglage de hauteur de coupe des fourches
3. Entretoises de réglage de hauteur de coupe des fourches

Remarque: Lorsque la hauteur de coupe est égale ou supérieure à 64 mm, le boulon d'essieu doit se trouver dans le trou inférieur de la fourche pour prévenir l'accumulation d'herbe entre la roue pivotante et la fourche. Avec des hauteurs de coupe inférieure à 64 mm, si des dépôts d'herbe sont détectés, inversez le sens de marche de la machine pour supprimer les déchets d'herbe de la roue et de la fourche.

3. Enlevez le chapeau de tension de l'axe de pivot (Figure 24) et sortez l'axe du bras de pivot. Replacez les 2 cales (3 mm) sur l'axe de pivot comme à l'origine. Insérez le nombre correct d'entretoises de 13 mm sur l'axe pour obtenir la hauteur de coupe voulue.

Remarque: N'importe quelle combinaison de rondelles de réglage peut être utilisée eu-dessous au au-dessous du moyeu du bras de pivot pour obtenir la hauteur de coupe voulu ou mettre le plateau de niveau.

Pour déterminer les combinaisons d'entretoises requises pour les différentes hauteurs de coupe, reportez-vous au tableau (Figure 23).

4. Poussez l'axe de pivot dans le bras pivotant avant. Installez les cales (comme à l'origine) et les entretoises restantes sur l'axe de pivot. Fixez l'ensemble avec le chapeau de tension (Figure 24).

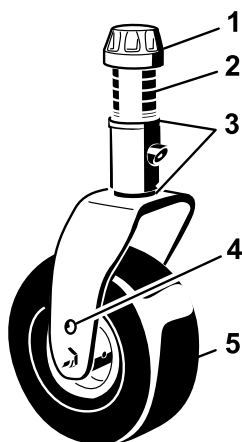


Figure 24

G008866

1. Chapeau de tension
2. Entretoises (4)
3. Cales (2 en haut & 2 en bas)
4. Trou de montage supérieure de l'axe
5. Roue pivotante

5. Enlevez la goupille fendue et l'axe de chape qui fixent les chaînes de hauteur de coupe à l'arrière du plateau de coupe (Figure 25).

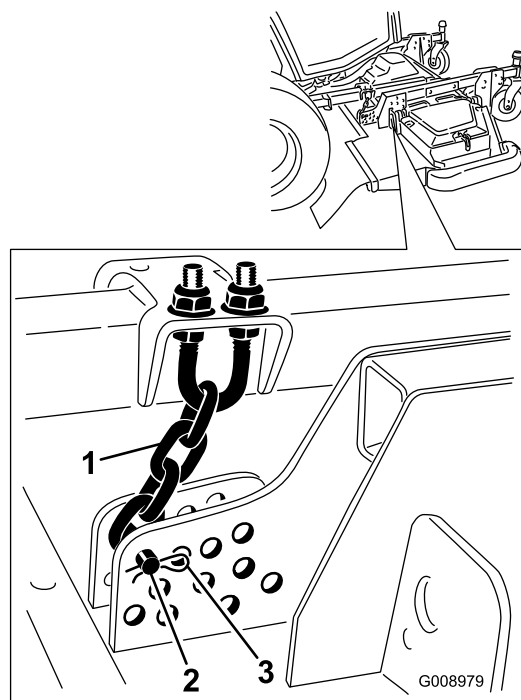


Figure 25

G008979

1. Chaîne de hauteur de coupe
2. Axe de chape
3. Goupille fendue

6. Montez les chaînes de hauteur de coupe dans le trou correspondant à la hauteur de coupe voulue (Figure 26) à l'aide de l'axe de chape et de la goupille fendue.

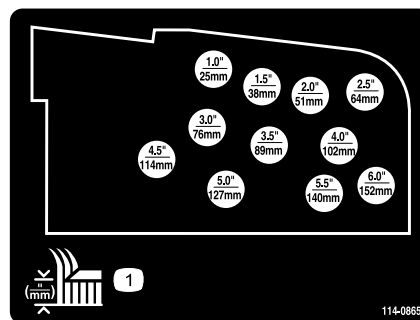


Figure 26

114-0865

Remarque: Pour la tonte à des hauteurs de coupe inférieures à 51 mm, montez les patins, les roues de jauge et les galets dans les trous les plus élevés.

7. Pour obtenir des hauteurs de coupe de 102 à 153 mm, enlevez les boulons qui fixent les supports du plateau aux bras de pivot de hauteur de coupe, puis remontez les supports du plateau dans les trous inférieurs (Figure 27).

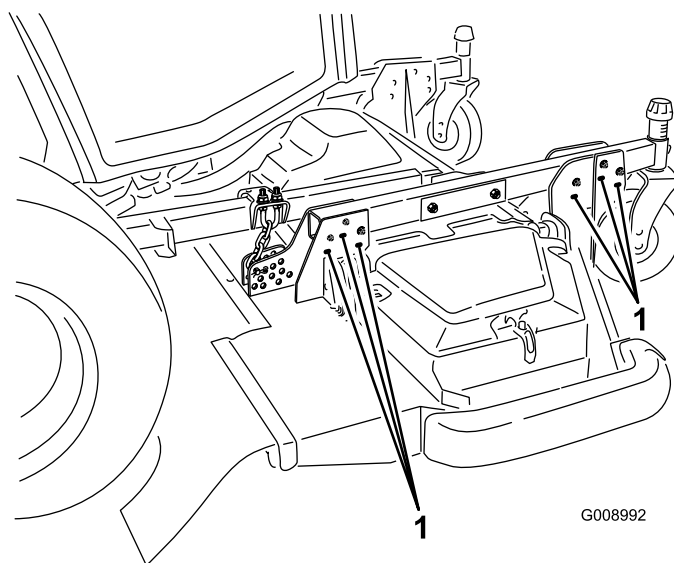


Figure 27

G008992

1. Boulons de montage inférieurs

Plateaux de coupe latéraux

1. Mettez le moteur en marche et relevez les plateaux de coupe pour pouvoir changer la hauteur de coupe. Arrêtez le moteur et enlevez la clé de contact après avoir relevé le plateau de coupe.
2. Placez les essieux des roues pivotantes dans les mêmes trous sur toutes les fourches. Pour choisir les trous corrects pour la hauteur de coupe requise, reportez-vous au tableau (Figure 28).

	4	3	2	1	0
1.0"	1.5"	2.0"	2.5"	3.0"	
25	38	51	64	76	
2.5"	3.0"	3.5"	4.0"	4.5"	
64	76	89	102	114	
2.5"	3.0"	3.5"	4.0"	4.5"	
64	76	89	102	114	
4.0"	4.5"	5.0"	5.5"	6.0"	
102	114	127	140	153	

Figure 28

Remarque: Lorsque la hauteur de coupe est égale ou supérieure à 64 mm, le boulon d'essieu doit se trouver dans le trou inférieur de la fourche pour prévenir l'accumulation d'herbe entre la roue pivotante et la fourche. Avec des hauteurs de coupe inférieure à 64 mm, si des dépôts d'herbe sont détectés, inversez le sens de marche de la machine pour supprimer les déchets d'herbe de la roue et de la fourche.

3. Enlevez le chapeau de tension de l'axe de pivot (Figure 29) et sortez l'axe du bras pivotant. Remplacez les 2 cales (3 mm) sur l'axe de pivot comme à l'origine. Insérez le nombre correct d'entretoises de 13 mm sur l'axe pour obtenir la hauteur de coupe voulue.

Remarque: N'importe quelle combinaison de rondelles de réglage peut être utilisée eu-dessous au au-dessous du moyeu du bras de pivot pour obtenir la hauteur de coupe voulu ou mettre le plateau de niveau.

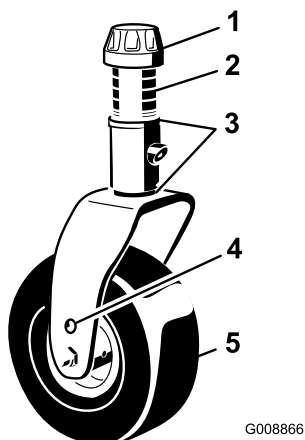


Figure 29

- | | |
|----------------------------------|--|
| 1. Chapeau de tension | 4. Trou de montage supérieure de l'axe |
| 2. Entretoises (4) | 5. Roue pivotante |
| 3. Cales (2 en haut et 2 en bas) | |

4. Poussez l'axe de pivot dans le bras pivotant. Installez les cales (comme à l'origine) et les entretoises restantes sur l'axe de pivot. Fixez l'ensemble avec le chapeau de tension.

Réglage des patins

Montez les patins à la position la plus basse pour les hauteurs de coupe supérieures à 64 mm et à la position la plus haute pour les hauteurs de coupe inférieures à 64 mm.

Remarque: Lorsque les patins sont usés, vous pouvez les retourner et les monter sur le côté opposé de la tondeuse. Cela permet de les utiliser plus longtemps avant d'être obligé de les remplacer.

1. Desserrez la vis à l'avant de chaque patin (Figure 30).

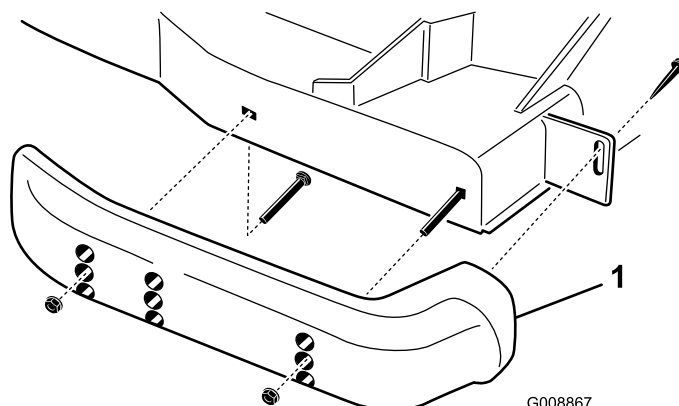


Figure 30

1. Patin

2. Retirez les boulons à embase et les écrous de chaque patin (Figure 30).
3. Placez chaque patin à la position voulue et fixez-les avec les boulons à embase et les écrous.

Remarque: Utilisez uniquement les trous supérieurs ou centraux pour régler les patins. Les trous inférieurs sont utilisés quand vous changez de côté ; ils deviennent alors les trous supérieurs de l'autre côté du plateau.

4. Serrez la vis à l'avant de chaque patin à un couple de 9 à 11 Nm.

Réglage des galets anti-scalp du plateau de coupe

Montez les roues de jauge et les galets à la position la plus basse pour des hauteurs de coupe supérieures à 64 mm et à la position la plus haute pour des hauteurs de coupe inférieures à 64 mm.

Réglage du galet

1. Retirez le boulon et l'écrou qui fixent l'axe de galet au support du plateau de coupe (Figure 31).

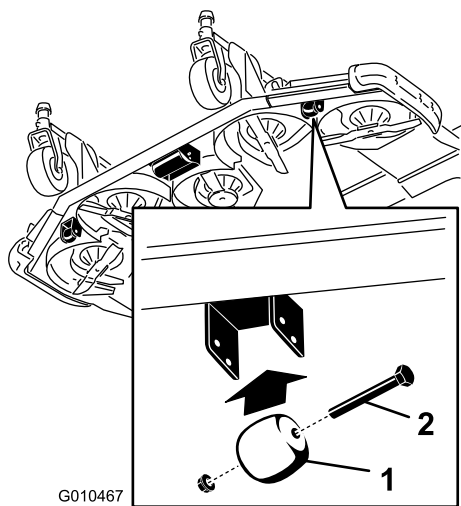


Figure 31

1. Roue de jauge 2. Boulon et écrou

2. Sortez l'axe des trous inférieurs du support, placez le galet en face des trous supérieurs et montez l'axe (Figure 32).

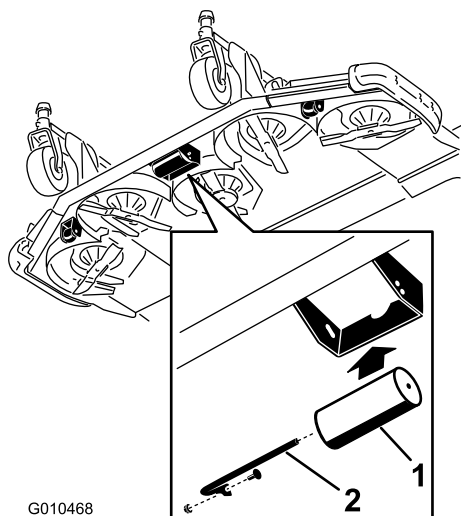


Figure 32

1. Galet 2. Axe de galet, boulon et écrou

3. Fixer les ensembles avec le boulon et l'écrou.

Réglage des roues de jauge

1. Enlevez le boulon et l'écrou qui fixent la roue de jauge aux supports du plateau de coupe (Figure 31).
2. Placez le galet et l'entretoise en face des trous supérieurs des supports et fixez-les avec le boulon et l'écrou.

Contrôle du déséquilibre des plateaux de coupe

Pour tenir compte de l'état de la surface de travail et du réglage d'équilibrage du groupe de déplacement, il est recommandé

de faire un essai de coupe et de vérifier les résultats obtenus avant de commencer la tonte proprement dite.

1. Réglez tous les plateaux de coupe à la hauteur de coupe voulue ; voir Réglage de la hauteur de coupe.
2. Vérifiez la pression des pneus avant et arrière, et corrigez-la au besoin. La pression correcte est de 3,45 bar pour les pneus avant et de 2,07 bar pour les pneus arrière.
3. Contrôlez et modifiez au besoin la pression des pneus de toutes les roues pivotantes à 3,45 bar.
4. Contrôlez les pressions de relevage et d'équilibrage lorsque le moteur tourne à haut régime et servez-vous des prises d'essai définies sous Prises d'essai des systèmes hydrauliques. Effectuez un réglage au besoin.
5. Recherchez les lames éventuellement faussées ; voir Contrôle des lames faussées à la section Entretien des plateaux de coupe.
6. Faites un essai pour vérifier que tous les plateaux coupent à la même hauteur.
7. Si la hauteur de coupe d'un plateau a besoin d'être modifiée, trouvez une surface plane et horizontale en vous aidant d'une règle de 2 m ou plus.
8. Pour mesurer le plan des lames plus facilement, sélectionnez la hauteur de coupe maximale ; voir Réglage de la hauteur de coupe.
9. Abaissez les plateaux de coupe sur une surface plane et horizontale. Déposez les couvercles en haut des plateaux de coupe.

Plateaux de coupe latéraux

1. Tournez la lame sur chaque axe dans le sens longitudinal
2. Pour l'axe de la lame extérieure uniquement, ajoutez ou retirez le même nombre de cales de 3 mm sur les fourches des roues pivotantes pour obtenir la hauteur de coupe voulue.
3. Mesurez et notez la distance entre le sol et la pointe avant de la lame.
4. Tournez la lame de 180° et mesurez la distance entre le plancher et la pointe de la lame.
5. L'arrière de la lame doit être plus haut que l'avant de 7,5 mm. Si un réglage est nécessaire, ajoutez ou retirez des cales de 3 mm sur les fourches des roues pivotantes.

Uniformité de hauteur de coupe des plateaux de coupe

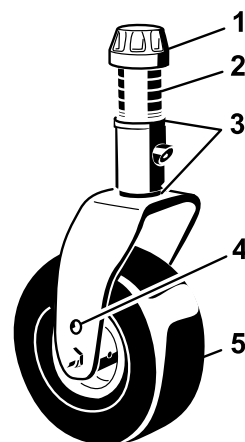
1. Disposez transversalement la lame extérieure de chaque plateau de coupe latéral. Mesurez la distance entre le plancher et la pointe du tranchant sur les deux plateaux et comparez les résultats. Ces valeurs ne doivent pas différer de plus de 3 mm. Ne procédez à aucun réglage à ce stade.
2. Disposez transversalement la lame intérieure de chaque plateau de coupe latéral et la lame extérieure du côté correspondant du plateau de coupe avant. Mesurez

et comparez la distance entre le sol et la pointe du tranchant du bord intérieur du plateau de coupe latéral, et la distance entre le sol et la pointe du tranchant du bord extérieur correspondant du plateau de coupe avant.

Remarque: Les roues pivotantes du plateau de coupe latéral ne doivent pas quitter le sol lorsque l'équilibrage est appliqué.

Remarque: Si la hauteur de coupe des trois plateaux a besoin d'être uniformisée, ne modifiez **que le réglage des plateaux de coupe latéraux.**

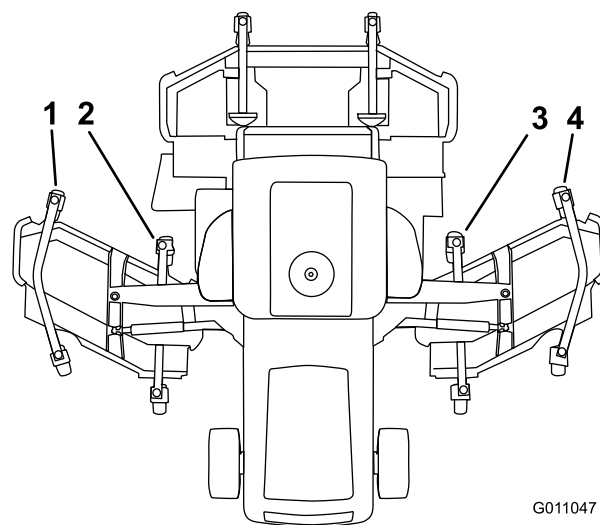
3. Si le bord intérieur du plateau de coupe latéral est trop élevé par rapport au bord extérieur du plateau de coupe avant, retirez une cale de 3 mm au bas du bras pivotant intérieur avant du plateau latéral (Figure 33) et Figure 34). Vérifiez à nouveau la distance entre les bords extérieurs des deux plateaux de coupe latéraux et la distance entre le bord intérieur du plateau de coupe latéral et le bord extérieur du plateau de coupe avant.
4. Si le bord intérieur est toujours trop élevé, retirez encore une cale de 3 mm au bas du bras pivotant intérieur avant **et** une cale de 3 mm du bras pivotant extérieur avant du plateau de coupe latéral (Figure 33 et Figure 34).
5. Si le bord intérieur du plateau de coupe latéral est trop bas par rapport au bord extérieur du plateau de coupe avant, ajoutez une cale de 3 mm au bas du bras pivotant intérieur avant du plateau latéral (Figure 33 et Figure 34). Vérifiez la distance entre les bords extérieurs des deux plateaux de coupe latéraux et la distance entre le bord intérieur du plateau de coupe latéral et le bord extérieur du plateau de coupe avant.
6. Si le bord intérieur est encore trop bas, ajoutez une autre cale de 3 mm au bas du bras pivotant intérieur avant **et** une cale de 3 mm sur le bras pivotant extérieur avant du plateau de coupe latéral.
7. Lorsque les hauteurs de coupe sont égales aux bords des plateaux de coupe latéraux et avant, vérifiez que les plateaux de coupe latéraux ont toujours une inclinaison de 7,6 mm. Réglez si nécessaire.



G008866

Figure 33

- | | |
|----------------------------------|--|
| 1. Chapeau de tension | 4. Trou de montage supérieure de l'axe |
| 2. Entretoises (4) | 5. Roue pivotante |
| 3. Cales (2 en haut et 2 en bas) | |



G011047

Figure 34

- | | |
|---|--|
| 1. Bras pivotant extérieur avant gauche | 3. Bras pivotant intérieur avant droit |
| 2. Bras pivotant intérieur avant gauche | 4. Bras pivotant extérieur avant droit |

Réglage des rétroviseurs

Rétroviseur intérieur

Asseyez-vous sur le siège pour régler le rétroviseur (Figure 35) de sorte à obtenir une vue optimale par la vitre arrière. Tirez le levier en arrière pour incliner le rétroviseur et ne plus être ébloui par les phares d'autres véhicules.

Rétroviseurs extérieurs

Asseyez-vous sur le siège et demandez à une autre personne de régler les rétroviseurs extérieurs (Figure 35) afin d'obtenir une vue optimale sur les côtés de la machine.

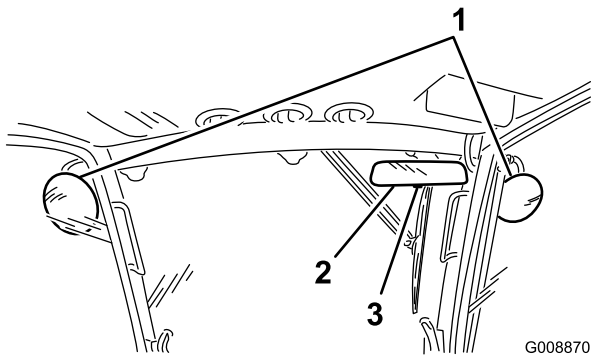


Figure 35

1. Rétroviseurs extérieurs
2. Rétroviseur intérieur
3. Levier

attendez 2 secondes puis répétez la procédure de démarrage.

Lorsque la température est inférieure à -7°C , laissez chauffer le moteur un minimum de 10 minutes.

5. Pour arrêter le moteur, ramenez la commande d'accélérateur en position de ralenti, désengagez la prise de force, serrez le frein de stationnement et tournez la clé de contact en position Arrêt. Enlevez la clé du commutateur pour éviter tout démarrage accidentel.

Important: Laissez le moteur tourner au ralenti pendant 5 minutes avant de l'arrêter s'il vient de fonctionner à pleine charge. Vous éviterez ainsi d'endommager le turbocompresseur.

Contrôle des contacteurs de sécurité

⚠ PRUDENCE

Si les contacteurs de sécurité sont déconnectés ou endommagés, la machine peut se mettre en marche inopinément et causer des blessures.

- Ne modifiez pas abusivement les contacteurs de sécurité.
- Vérifiez chaque jour le fonctionnement des contacteurs de sécurité et remplacez ceux qui sont endommagés avant d'utiliser la machine.

Le circuit électrique de la machine comprend des contacteurs de sécurité. Le rôle des contacteurs de sécurité est d'arrêter le moteur si l'utilisateur quitte le siège alors que la pédale de déplacement est enfoncée. Il est cependant possible de quitter le siège en laissant le moteur en marche si la pédale de déplacement est en position neutre et le frein de stationnement est serré.

Pour contrôler le fonctionnement des contacteurs de sécurité, procédez comme suit :

1. Conduisez la machine lentement jusqu'à un endroit dégagé et suffisamment grand. Abaissez le plateau de coupe, arrêtez le moteur et serrez le frein de stationnement.
2. Prenez place sur le siège et appuyez sur la pédale de déplacement. Essayez de mettre le moteur en marche. Le démarreur ne doit pas fonctionner. S'il fonctionne, cela signifie que le système de sécurité est défaillant ; vous devez le réparer avant d'utiliser la machine.
3. Asseyez-vous sur le siège et mettez le moteur en marche. Soulevez-vous du siège et placez le levier de PDF en position engagée. La prise de force ne doit pas s'engager. Si elle s'engage, cela signifie que le système de sécurité est défaillant ; vous devez le réparer avant d'utiliser la machine.

Réglage des phares

1. Desserrez les écrous de fixation et positionnez chaque phare de sorte à diriger le faisceau droit devant. Serrez l'écrou de fixation juste suffisamment pour maintenir le phare dans cette position.
2. Placez un morceau de tôle sur la face du phare.
3. Montez un rapporteur magnétique sur la tôle. Tout en maintenant l'ensemble en place, inclinez délicatement le phare de 3 degrés vers le bas, puis serrez l'écrou.
4. Procédez de même pour l'autre phare.

Démarrage et arrêt du moteur

1. Vérifiez que le frein de stationnement est serré. Enlevez le pied de la pédale de déplacement et vérifiez qu'elle revient à la position neutre.
2. Placez la commande d'accélérateur en position de ralenti.
3. Tournez la clé en position Contact. L'indicateur de chauffage d'entrée d'air apparaît/disparaît dans le centre d'information.
4. Quand le témoin s'éteint, tournez la clé en position Démarrage. Relâchez la clé dès que le moteur démarre et laissez-la revenir en position Contact. Laissez chauffer le moteur au ralenti (sans charge) pendant 3 à 5 minutes, puis actionnez les commandes d'accélérateur pour obtenir le régime moteur voulu.

Important: Pour éviter de provoquer une défaillance prématurée du démarreur, ne l'actionnez pas plus de 30 secondes de suite. Si le moteur refuse de démarrer après 30 secondes, tournez la clé en position Arrêt, vérifiez de nouveau les commandes et les procédures,

- Asseyez-vous sur le siège, serrez le frein de stationnement et mettez le moteur en marche. Sortez la pédale de déplacement de la position neutre. La transmission aux roues ne doit pas fonctionner. Si elle fonctionne, cela signifie que le système de sécurité est défaillant ; vous devez le réparer avant d'utiliser la machine.

Comment pousser ou remorquer la machine

En cas d'urgence, il est possible de pousser ou de remorquer la machine en marche avant en actionnant la vanne de dérivation de la pompe hydraulique.

Important: Ne poussez et ne remorquez pas la machine à plus de 3 à 4,8 km/h, car cela pourrait endommager les organes internes de la transmission. Les vannes de dérivation doivent être ouvertes chaque fois que la machine est poussée ou remorquée.

- Soulevez le capot et localisez les vannes sur la pompe (Figure 36).

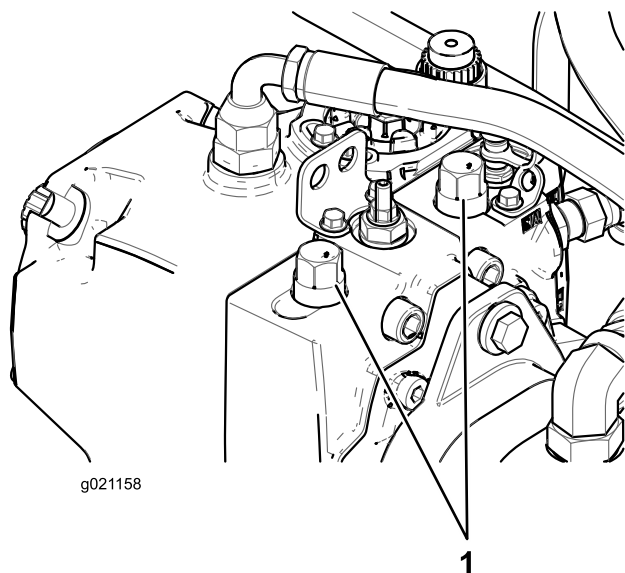


Figure 36

- Vannes de dérivation (2)

- Tournez chaque vanne de 3 tours dans le sens antihoraire pour l'ouvrir et dériver l'huile à l'intérieur de la transmission. Ne les ouvrez pas de plus de 3 tours. Il sera alors possible de déplacer la machine lentement sans endommager la transmission.
- Refermez les vannes de dérivation avant de mettre le moteur en marche. Pour fermer les vannes, serrez-les à 70 Nm.

Important: S'il est nécessaire de pousser ou de remorquer la machine en marche arrière, le clapet antiretour du collecteur de la transmission à 4 roues motrices doit aussi être mis en dérivation.

Pour ce faire, raccordez un ensemble flexible (Flexible réf. 95-8843, Raccord 95-0985 [Qté 2] et Raccord hydraulique réf. 340-77 [Qté 2]) à la prise d'essai MB de pression de transmission aux roues en marche arrière, située sur l'hydrostat, et à la prise d'essai G2 située sur le collecteur de transmission aux roues en marche arrière qui se trouve derrière la roue avant.

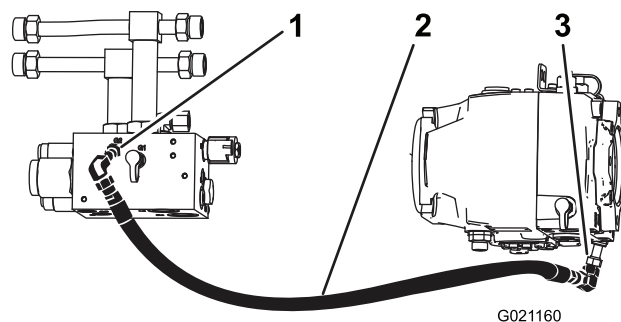


Figure 37

- Prise d'essai de pression de la transmission aux 4 roues en marche arrière
- Flexible
- Prise d'essai de pression de déplacement en marche arrière (Prise MB)

Points de levage

- Sur le châssis à l'intérieur de chaque roue motrice à l'avant de la machine (Figure 38).

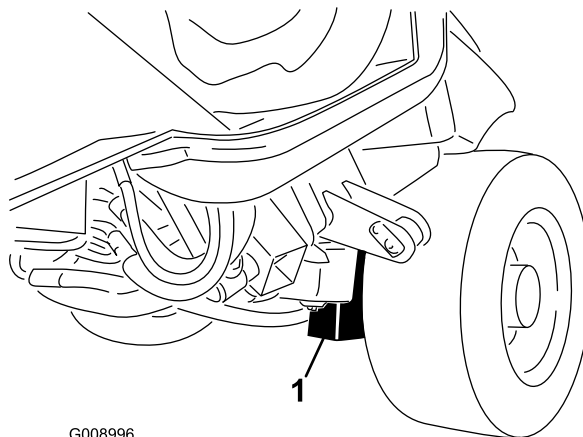


Figure 38

- Point de levage avant (2)

- Au centre du pont arrière à l'arrière de la machine (Figure 39).

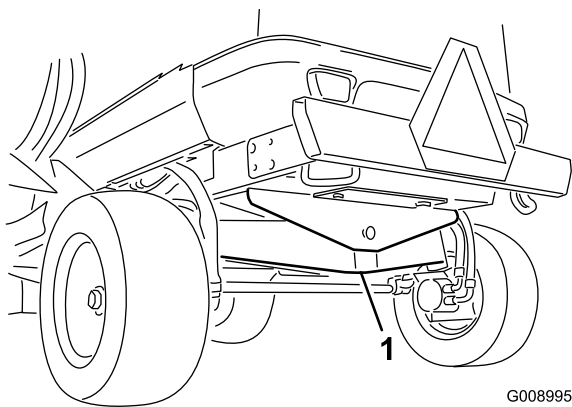


Figure 39

1. Point de levage arrière

Points d'attache

- Sous la plate-forme de conduite (2 emplacements) (Figure 40).

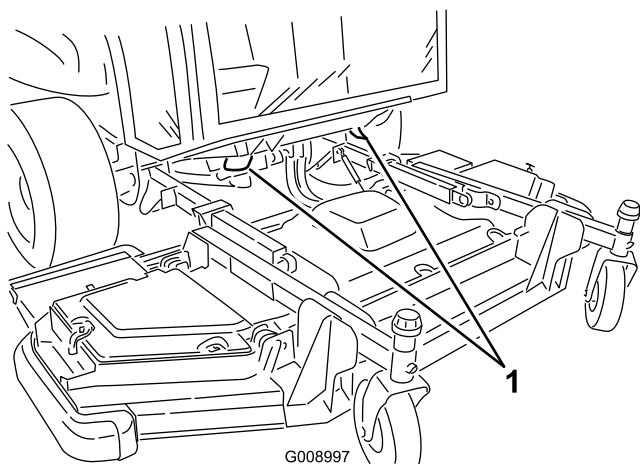


Figure 40

1. Point d'attache avant (2)

- Pare-chocs arrière (2 emplacements) (Figure 41).

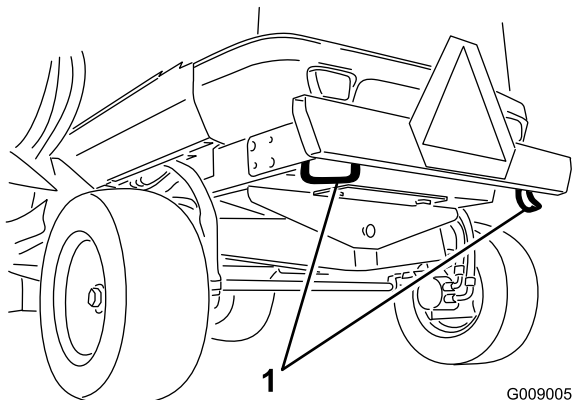


Figure 41

1. Point d'attache arrière (2)

Caractéristiques de fonctionnement

Entraînez-vous à l'utilisation de la machine, car elle est équipée d'une transmission hydrostatique et possède des caractéristiques très différentes de celles de nombreuses machines d'entretien des pelouses. Lors de l'utilisation du groupe de déplacement, des plateaux de coupe ou autres accessoires, tenez compte de la transmission, du régime moteur, de la charge sur les lames ou sur les autres composants appartenant à un accessoire et de l'importance des freins.

Pour maintenir une puissance suffisante pour le groupe de déplacement et l'accessoire pendant l'utilisation, utilisez la pédale de déplacement pour maintenir un régime moteur élevé et relativement constant. En règle générale, il est préconisé de réduire la vitesse de déplacement lorsque la charge augmente sur l'accessoire et de l'augmenter lorsque la charge diminue.

A cet effet, relâchez la pédale de déplacement quand le régime moteur diminue et enfoncez lentement la pédale quand le régime moteur augmente. Par comparaison, lorsque vous vous rendez d'une zone de travail à l'autre à vide avec les plateaux de coupe relevés, placez la commande d'accélérateur en position haut régime et enfoncez doucement la pédale de déplacement pour vous déplacer à la vitesse maximale.

L'aide au déplacement améliore la motricité quand les conditions d'utilisation sont difficiles. L'aide au déplacement ne s'utilise que dans la gamme basse. À l'approche d'une zone où la machine a l'habitude de patiner, appuyez de façon continue sur le commutateur d'aide au déplacement jusqu'à ce que vous sortiez de cette zone. Si les roues patinent en montée ou quand vous manœuvrez sur une pente, appuyez sur le commutateur et quittez la zone à vitesse réduite. Si une roue avant et une roue arrière patinent, on peut freiner très légèrement pour transférer le couple moteur au côté opposé.

Les freins peuvent faciliter le braquage de la machine. Vous devez cependant les utiliser avec prudence, particulièrement si l'herbe est tendre ou humide, car elle risque d'être arrachée accidentellement. Un autre avantage des freins est qu'ils maintiennent la traction. Par exemple, il peut arriver que la roue en amont patine et perde de son pouvoir de traction. Dans ce cas, appuyez progressivement et par intermittence sur la pédale de frein d'amont, jusqu'à ce que la roue correspondante arrête de patiner, ce qui a pour effet d'augmenter la traction sur la roue en aval.

Soyez particulièrement prudents lorsque vous travaillez sur des terrains en pente. Attachez toujours la ceinture de sécurité. Conduisez lentement et évitez de prendre des virages serrés sur les pentes, pour ne pas retourner la machine. Pour garder le contrôle de la direction, abaissez les plateaux de coupe avant de descendre les pentes.

ATTENTION

Cette machine est conçue pour enfoncer des objets dans le sol où ils perdent rapidement leur énergie dans les zones herbeuses. Toutefois, une utilisation imprudente associée à l'état du terrain, aux ricochets possibles d'objets ou à des capots de sécurité mal installés peut donner lieu à des projections d'objets susceptibles de causer des blessures.

- Arrêtez de tondre si une personne ou un animal apparaît subitement dans la zone de travail.
- Ne recommencez pas à tondre avant d'avoir dégagé la zone de travail.

Avant d'arrêter le moteur, débrayez toutes les commandes et placez la commande d'accélérateur en position de bas régime. La sélection de la position de bas régime réduit le régime moteur, le bruit et les vibrations de la machine. Tournez la clé de contact en position Arrêt pour arrêter le moteur.

Avant de transporter la machine, relevez les plateaux de coupe et verrouillez les verrous de transport des plateaux latéraux (Figure 42).

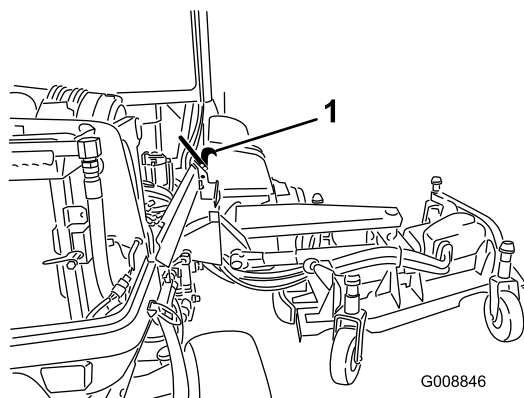


Figure 42

1. Verrou de transport

Inversion du sens de rotation du ventilateur

La vitesse du ventilateur est régie par la température de l'huile hydraulique, la température de l'air d'admission et la température du liquide de refroidissement du moteur. Un cycle en sens inverse est automatiquement déclenché et ne se produit que lorsque la température du liquide de refroidissement du moteur ou du liquide hydraulique atteint un certain point. Cette inversion permet de souffler les débris présents sur la grille arrière et de diminuer les températures du moteur et du liquide hydraulique (Figure 43).

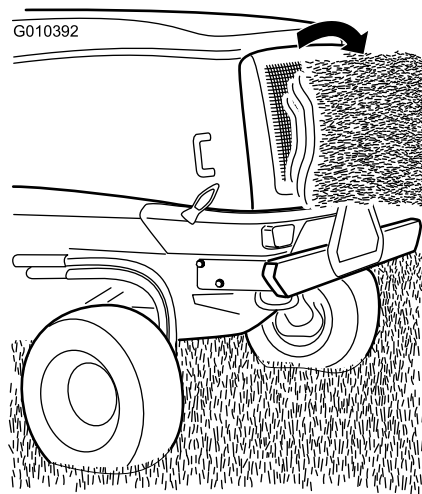


Figure 43

Conseils d'utilisation

Choisissez la hauteur de coupe appropriée

Ne coupez pas plus de 25 mm environ ou 1/3 de la hauteur de l'herbe. Si l'herbe est extrêmement drue et fournie, il peut être préférable de choisir la hauteur de coupe supérieure.

Setting	0	1	2	3	4
Height (mm)	0	1	2	3	4
Height (inches)	1.0"	1.5"	2.0"	2.5"	3.0"
Height (centimeters)	25	38	51	64	76
Height (inches)	2.5"	3.0"	3.5"	4.0"	4.5"
Height (centimeters)	64	76	89	102	114
Height (inches)	2.5"	3.0"	3.5"	4.0"	4.5"
Height (centimeters)	64	76	89	102	114
Height (inches)	4.0"	4.5"	5.0"	5.5"	6.0"
Height (centimeters)	102	114	127	140	153

Figure 44

Tondez quand l'herbe est sèche

Tondez en fin de matinée, quand la rosée a séché, pour éviter que l'herbe s'agglomère sur les lames, ou en fin d'après-midi pour éviter que les rayons du soleil n'endommagent l'herbe fraîchement coupée.

Respectez la fréquence de tonte

La plupart du temps, il suffit de tondre tous les 4 à 5 jours. Cependant, tenez compte du fait que l'herbe pousse plus ou moins vite selon l'époque. Pour conserver une même hauteur de coupe, ce qui est conseillé, la fréquence de la tonte doit être adaptée à la vitesse de croissance de l'herbe. Autrement dit, tondez souvent au début du printemps et seulement tous les 8 à 10 jours au milieu de l'été, quand l'herbe pousse moins vite. Si les conditions météorologiques, ou autres, vous empêchent

de tondre pendant un certain temps, coupez l'herbe assez haut la première fois, puis un peu plus bas 2 ou 3 jours plus tard.

Transport

Utilisez les verrous de transport si vous déplacez la machine sur de longues distances, si vous traversez un terrain accidenté ou si vous utilisez une remorque.

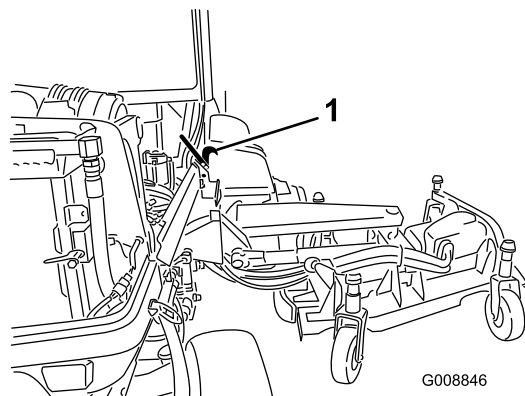


Figure 45

1. Verrou de transport

Après l'utilisation

Pour obtenir des résultats optimaux, nettoyez le dessous du carter du plateau de coupe après chaque utilisation. Ne laissez pas l'herbe s'accumuler à l'intérieur, car la qualité de la tonte finira par en souffrir.

Inclinaison des lames

L'inclinaison du plateau de coupe est représentée par la différence qui existe entre la hauteur de coupe à l'avant et à l'arrière du plan de lame. Une inclinaison de la lame de 7,6 mm est recommandée. Une inclinaison supérieure à 7,6 mm exige moins de puissance, coupe l'herbe plus grossièrement et donne des résultats médiocres. Une inclinaison inférieure à 7,6 mm exige plus de puissance, coupe l'herbe plus finement et donne de meilleurs résultats.

Maximisation des performances de la climatisation

- Pour limiter le réchauffement par le soleil, gardez la machine à l'ombre ou laissez les portes ouvertes si elle est au soleil.
- Vérifiez la propreté du filtre du climatiseur.
- Vérifiez la propreté des ailettes du condenseur de climatisation.
- Faites fonctionner le ventilateur de climatisation à mi-puissance.
- Vérifiez que le joint est continu entre le toit et la garniture de pavillon. Corrigez au besoin.

Entretien

Remarque: Les côtés gauche et droit de la machine sont déterminés d'après la position d'utilisation normale.

Remarque: Vous cherchez un *schéma électrique* ou un *schéma hydraulique* pour votre machine ? Téléchargez gratuitement le schéma recherché en vous rendant sur www.Toro.com et en cherchant votre machine sous le lien Manuels sur la page d'accueil.

Programme d'entretien recommandé

Périodicité d'entretien	Procédure d'entretien
Après les 10 premières heures de fonctionnement	<ul style="list-style-type: none">• Serrez les écrous de roues.• Vérifiez la tension de la courroie d'alternateur.• Vérifiez la tension de la courroie de compresseur.• Vérifiez le couple de serrage des boulons de lames
Après les 250 premières heures de fonctionnement	<ul style="list-style-type: none">• Réglez le jeu aux soupapes• Vidangez et remplacez l'huile du train planétaire/de frein.
À chaque utilisation ou une fois par jour	<ul style="list-style-type: none">• Contrôlez la pression des pneus.• Graissez les bagues des bras pivotants.• Contrôlez le niveau d'huile moteur.• Vidangez le séparateur d'eau• Vérifiez le niveau du liquide de refroidissement.• Contrôlez le niveau du liquide hydraulique.• Vérifiez l'état des lames des plateaux de coupe• Vérifiez le fonctionnement des contacteurs de sécurité.
Toutes les 50 heures	<ul style="list-style-type: none">• Lubrifiez tous les graisseurs.• Enlevez le couvercle du filtre à air et nettoyez-le. Ne déposez pas le filtre à air.• Contrôlez l'état la batterie• Vérifiez l'état des courroies d'entraînement des lames.• Vérifiez le couple de serrage des boulons de lames• Nettoyez le filtre de la climatisation. (plus fréquemment si l'atmosphère est très poussiéreuse ou sale).• Enlevez tous les débris et le chaume accumulés sur le compartiment moteur, le radiateur et le refroidisseur d'huile.
Toutes les 100 heures	<ul style="list-style-type: none">• Contrôlez les flexibles du circuit de refroidissement.
Toutes les 250 heures	<ul style="list-style-type: none">• Serrez les écrous de roues.• Vidangez l'huile moteur et remplacez le filtre à huile.• Faites l'entretien du pare-étincelles.• Nettoyez les filtres à air de la cabine. (Nettoyez-les plus fréquemment s'il y a beaucoup de poussière ou de saleté et remplacez-les s'ils sont déchirés ou excessivement encrassés.)• Nettoyez le serpentin de climatisation. (plus fréquemment si l'atmosphère est très poussiéreuse ou sale).
Toutes les 400 heures	<ul style="list-style-type: none">• Contrôlez le niveau d'huile du train planétaire/de frein (également si une fuite externe est constatée).
Toutes les 500 heures	<ul style="list-style-type: none">• Examinez les conduites et les raccords de carburant.• Remplacez l'élément séparateur d'eau/carburant.• Remplacez le filtre à carburant• Examinez les ensembles roues pivotantes des plateaux de coupe.
Toutes les 800 heures	<ul style="list-style-type: none">• Vidangez et remplacez l'huile de train planétaire/de frein (ou une fois par an, la première échéance prévalant)

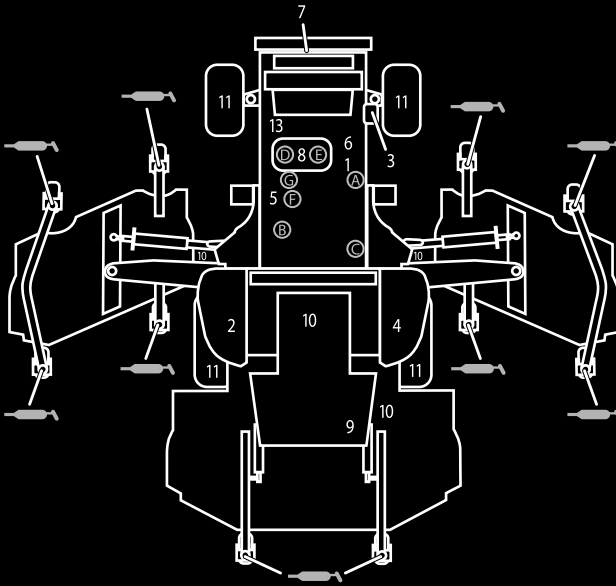
Périodicité d'entretien	Procédure d'entretien
Toutes les 1000 heures	<ul style="list-style-type: none"> Vidangez et nettoyez le réservoir de carburant. Étalonnez la pédale de déplacement Contrôlez le pincement des roues arrière. Vérifiez la tension de la courroie d'alternateur. Vérifiez la tension de la courroie de compresseur. Remplacez les courroies d'entraînement des lames. Vidangez le liquide hydraulique et remplacez les filtres.
Toutes les 2000 heures	<ul style="list-style-type: none"> Réglez le jeu aux soupapes
Tous les 2 ans	<ul style="list-style-type: none"> Rincez le circuit de refroidissement et changez le liquide. Remplacez les flexibles mobiles.

▲ PRUDENCE

Si vous laissez la clé dans le commutateur d'allumage, quelqu'un pourrait mettre le moteur en marche accidentellement et vous blesser gravement, ainsi que toute personne à proximité.

Avant tout entretien, retirez la clé de contact.


Fréquence d'entretien



GROUNDMASTER 5900 QUICK REFERENCE AID

CHECK/SERVICE (DAILY)

- ENGINE OIL LEVEL
- HYDRAULIC FLUID LEVEL
- ENGINE COOLANT LEVEL
- FUEL - DIESEL ONLY
- FUEL/WATER SEPARATOR
- ALTERNATOR BELT TENSION
- RADIATOR SCREEN
- AIR CLEANER
- BRAKE FUNCTION
- INTERLOCK SYSTEM
- TIRE PRESSURE -
FRONT = 50 PSI/3.40 BAR
REAR = 30 PSI/2.10 BAR
- GREASE POINTS (10)
SEE OPERATOR'S MANUAL FOR
50 HR INTERVAL GREASE POINTS.
- A/C COMPRESSOR BELT TENSION



SEE OPERATOR'S MANUAL FOR INITIAL CHANGES.	FLUID TYPE	CAPACITY	CHANGE INTERVAL		FILTER PART NO.
			FLUID	FILTER	
ENGINE OIL	15W-40 CH-4	8.5 QUARTS	250 HOURS	250 HOURS	115-8868 (A)
HYDRAULIC FLUID	ISO VG 46	76 QUARTS	1000 HOURS	1000 HOURS	75-1310 (B) 86-6110 (C)
PRIMARY AIR FILTER					SEE SERVICE INDICATOR 115-8887 (D)
SAFETY AIR FILTER					SEE OPERATORS MANUAL 115-8877 (E)
FUEL SYSTEM	> 32 F	NO. 2 DIESEL B20	35 GALLONS	1000 HOURS	115-5471 (F) INTER SEPARATOR
	< 32 F	NO. 1 D / NO. 2 D DIESEL BLEND		DRAIN/FLUSH	500 HOURS
PLANETARY DRIVE - WET BRAKE		85W-140	18 OUNCES	800 HOURS	
ENGINE COOLANT	50% WATER 50% ETHYL GLYCOL	13.5 QUARTS 18.0 QTS/W CAB		DRAIN & FLUSH EVERY 2 YRS.	

130-2449

Figure 46

Procédures avant l'entretien

Carters de plateau de coupe latéral intérieur

Dépose

- Abaissez le plateau de coupe latéral sur une surface plane.

- Ouvrez les verrous du carter.
- Retirez le boulon qui fixe le couvercle de courroie, le cas échéant.
- Soulevez les bords arrière et intérieur du carter pour le dégager des supports de montage (Figure 47).

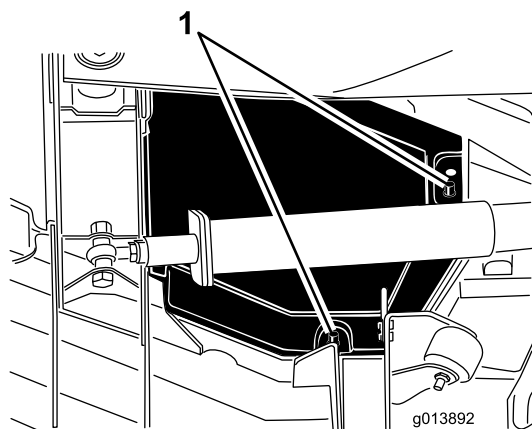


Figure 47

1. Supports de montage

5. Tout en soulevant le carter, faites-le glisser vers le groupe de déplacement d'environ 2,5 cm pour dégager le bord extérieur du carter du plateau (Figure 48).

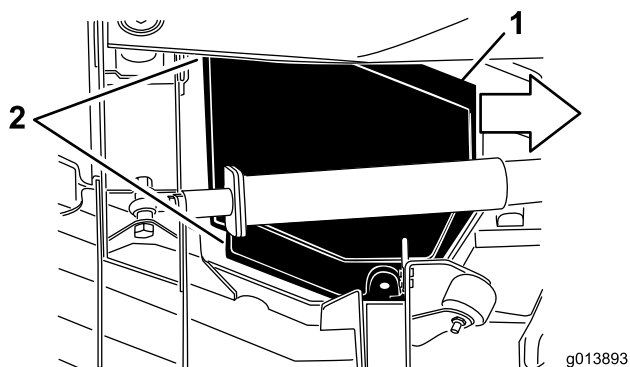


Figure 48

1. Glissez le carter vers l'intérieur d'environ 2,5 cm
2. Dégager ces bords

6. Soulevez le bord avant et guidez-le entre le bras de relevage et le galet pour le déposer (Figure 49).

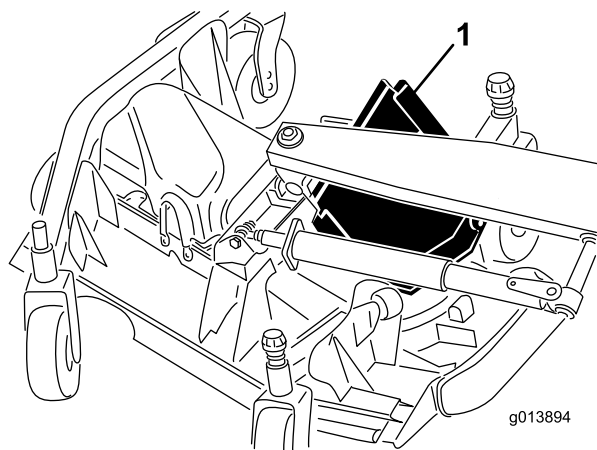


Figure 49

1. Glissez le carter entre le bras de relevage et le galet

Installation

1. Abaissez le plateau de coupe latéral sur une surface plane.
2. Glissez le carter en position en guidant le bord arrière entre le bras de relevage et le galet.
3. Tout en glissant le carter à l'opposé du groupe de déplacement, guidez le bord extérieur sous les supports avant et arrière sur le plateau.
4. Alignez les supports de fixation du plateau sur les trous du carter et abaissez le carter en position.
5. Remettez le boulon de fixation du couvercle de courroie, le cas échéant.
6. Fermez le verrou du carter du plateau.

Lubrification

Graissage des roulements et bagues

Périodicité des entretiens: À chaque utilisation ou une fois par jour—Graissez les bagues des bras pivotants.

Toutes les 50 heures—Lubrifiez tous les graisseurs.

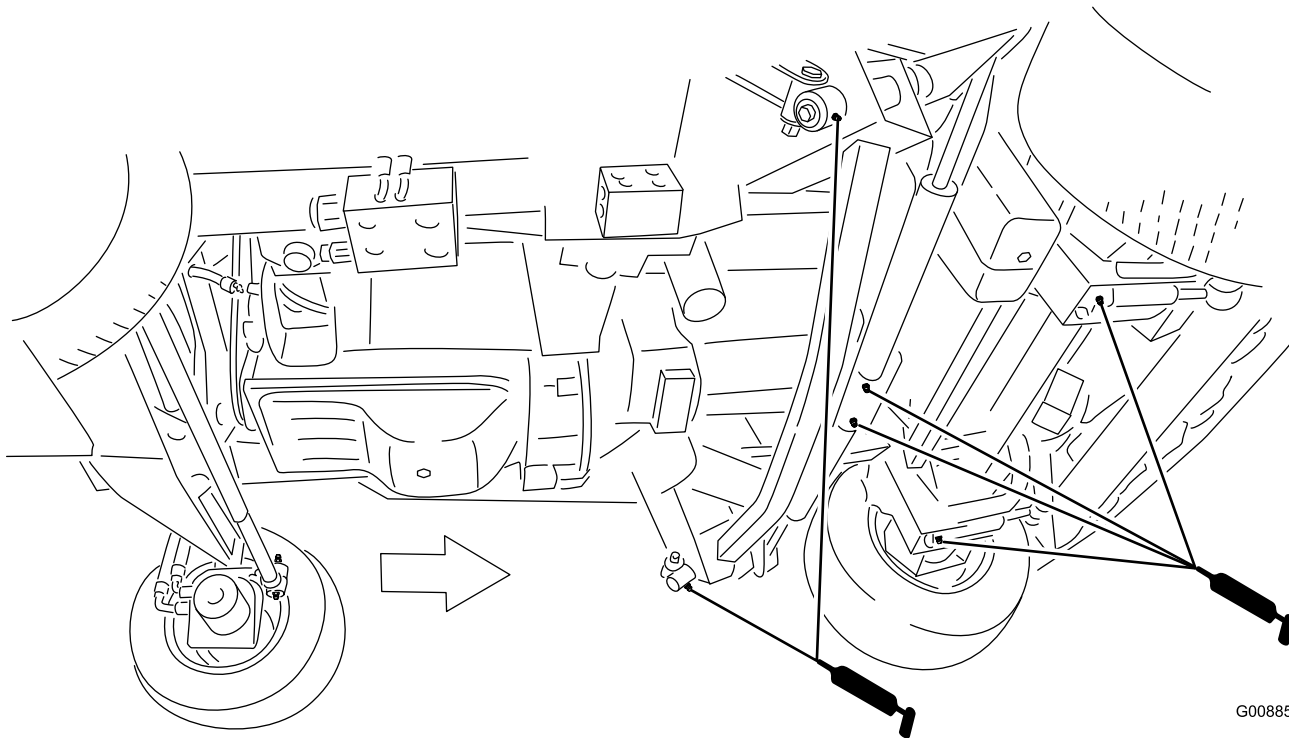
Les graisseurs de la machine doivent être lubrifiés régulièrement avec de la graisse universelle au lithium n° 2. Si les conditions de travail sont normales, lubrifiez tous les roulements et toutes les bagues toutes les 50 heures de fonctionnement ou immédiatement après chaque lavage.

Remarque: Graissez les bagues des axes des fourches des roues pivotantes avant chaque utilisation ou chaque jour.

Emplacements et nombre de graisseurs :

Groupe de déplacement

- Bras d'impact (2) (Figure 50)
- Pivots de vérins de relevage de plateau avant (2) (Figure 50)
- Pivots de vérins de relevage de plateaux latéraux (2) (Figure 50)
- Rotules de vérin de direction (4) (Figure 51)
- Rotules de biellettes (2) (Figure 51)
- Bagues de pivots de fusées (2) (Figure 51)
- Bague de pivot d'essieu arrière (1) (Figure 52)
- Roulements d'axes de pivots de freins (1) (Figure 53)



G008851

Figure 50

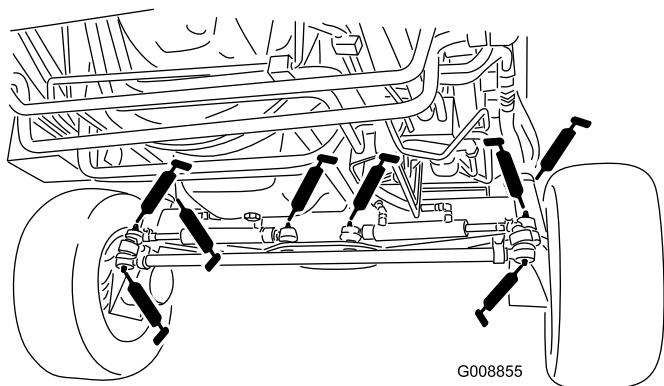


Figure 51

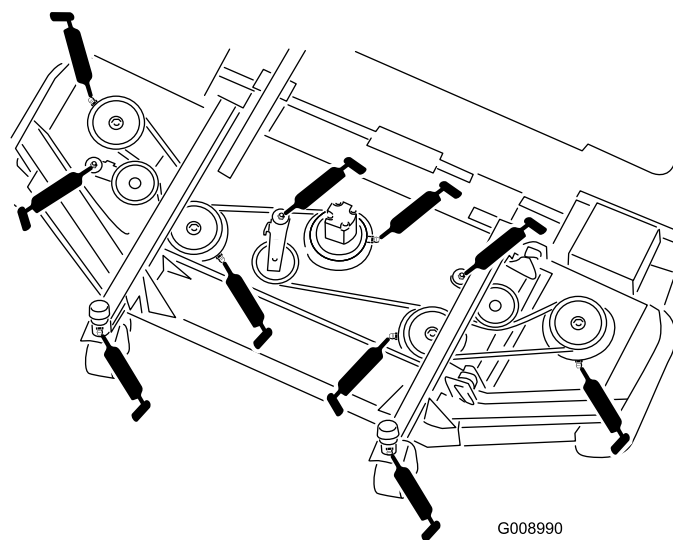


Figure 54

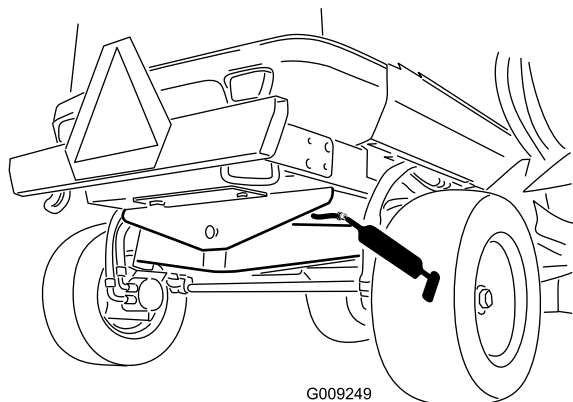


Figure 52

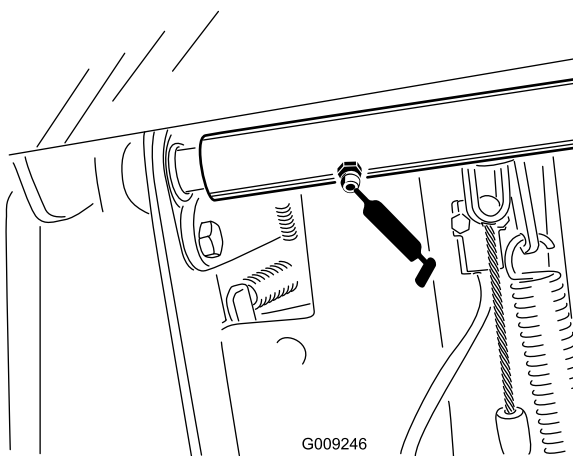


Figure 53

Ensembles de relevage avant

- Bagues de bras de relevage (2) (Figure 55).
- Rotules de bras de relevage (2) (Figure 55).
- Pivots de vérins de relevage de plateau avant (2) (Figure 55)

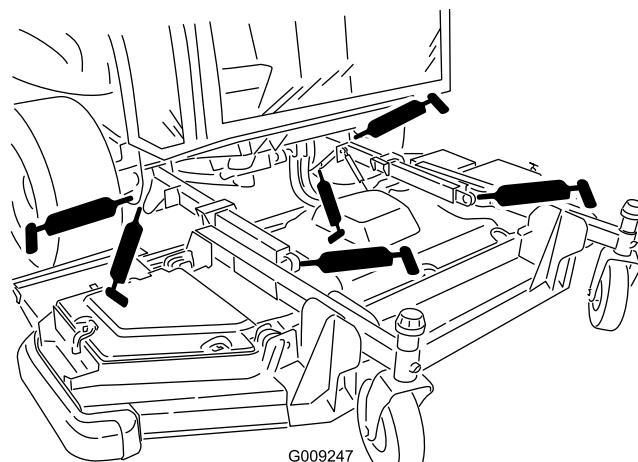


Figure 55

Plateau de coupe avant

- Bagues d'axe de fourche de roue pivotante (2) (Figure 54)
- Paliers d'axes de pivot (5) (sur la poulie d'axe) (Figure 54)
- Bagues de pivot de bras de poulie de tension (3) (sur l'axe de pivot de poulie de tension) (Figure 54)

Plateaux de coupe latéraux (1 de chaque côté)

- Bague d'axe de fourche de roue pivotante (4) (Figure 56)
- Paliers d'axes de pivot (3 sur chaque) (sur la poulie d'axe) (Figure 56)
- Bagues de pivot de bras de poulie de tension (2) (sur l'axe de pivot de poulie de tension) (Figure 56)

Entretien du moteur

Entretien du filtre à air

- Vérifiez si le corps du filtre à air présente des dommages susceptibles d'occasionner des fuites d'air. Remplacez-le s'il est endommagé. Contrôlez le système d'admission pour détecter les fuites, les dommages ou les colliers de flexible desserrés. Vérifiez également le branchement des raccords de flexible d'admission en caoutchouc au niveau du filtre à air.
- N'effectuez l'entretien du filtre à air que lorsque le message « Check Air Filter » (contrôler filtre à air) est affiché sur l'InfoCenter (Figure 58). Changer le filtre à air prématurément ne fait qu'accroître le risque de contamination du moteur par des impuretés quand le filtre est déposé.

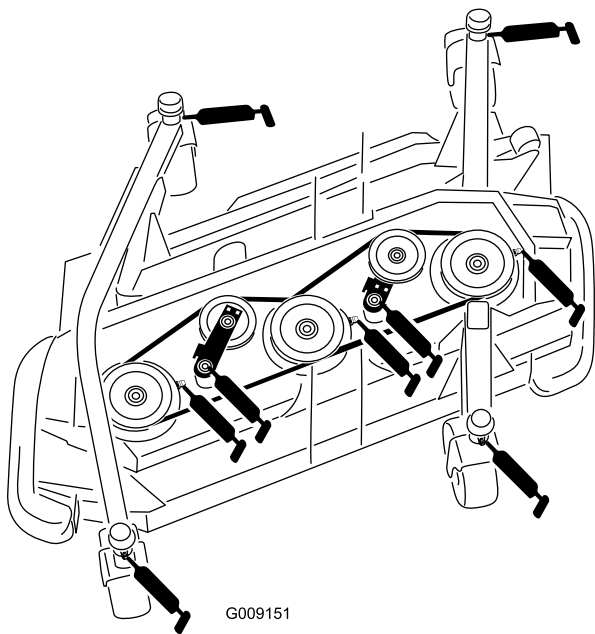


Figure 56



Figure 58

Ensembles de relevage latéraux (par côté)

- Bagues de bras de relevage principal (3) (Figure 57)
- Bagues de vérin de relevage (1) (Figure 57).
-

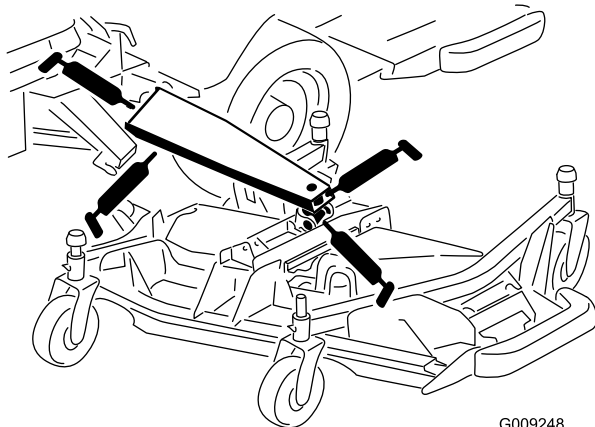


Figure 57

- Le couvercle doit être parfaitement ajusté sur le corps du filtre à air.

Entretien du couvercle du filtre à air

Périodicité des entretiens: Toutes les 50 heures—Enlevez le couvercle du filtre à air et nettoyez-le. Ne déposez pas le filtre à air.

Vérifiez si le corps du filtre à air présente des dommages susceptibles d'occasionner des fuites d'air. Remplacez le corps du filtre s'il est endommagé.

N'effectuez l'entretien du filtre à air que lorsque le message « Check Air Filter » (contrôler filtre à air) est affiché sur l'InfoCenter (Figure 58). Changer le filtre à air prématurément ne fait qu'accroître le risque de contamination du moteur par des impuretés quand le filtre est déposé.

1. Tirez le verrou vers l'extérieur et tournez le couvercle du filtre à air dans le sens antihoraire (Figure 59).
2. Déposez le couvercle du corps du filtre à air.
3. Nettoyez le couvercle puis remettez-le en place. Ne déposez pas les filtres à air.

Entretien du filtre à air

1. Avant de déposer le filtre, utilisez de l'air comprimé à basse pression (2,76 bar) propre et sec pour éliminer toute accumulation importante de débris entre l'extérieur du préfiltre et la cartouche. N'utilisez pas d'air sous haute pression car il pourrait forcer des impuretés à travers le filtre et dans le canal d'admission. Cette procédure de nettoyage évite de déplacer des débris dans l'admission lors de la dépose du préfiltre.
2. Déposez le préfiltre (Figure 59). Il est déconseillé de nettoyer les éléments usagés car cela risque d'endommager le matériau du filtre. Vérifiez que le filtre de rechange n'a pas été endommagé pendant le transport. Vérifiez l'extrémité d'étanchéité du filtre et du corps. N'utilisez pas l'élément s'il est endommagé. N'enlevez **pas** l'élément de sécurité (Figure 60).

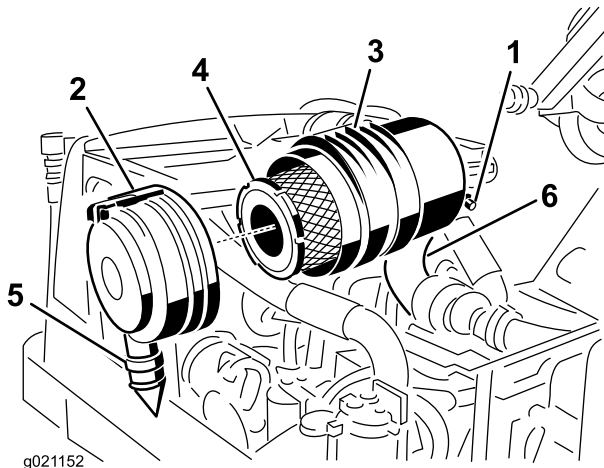


Figure 59

- | | |
|---|------------------------------------|
| 1. Détecteur de colmatage de filtre à air | 4. Préfiltre du filtre à air |
| 2. Verrou du filtre à air | 5. Valve de sortie en caoutchouc |
| 3. Corps du filtre à air | 6. Flexible d'entrée en caoutchouc |

Important: N'essayez jamais de nettoyer l'élément de sécurité (Figure 60). Remplacez-le une fois sur trois, quand vous effectuez l'entretien du préfiltre.

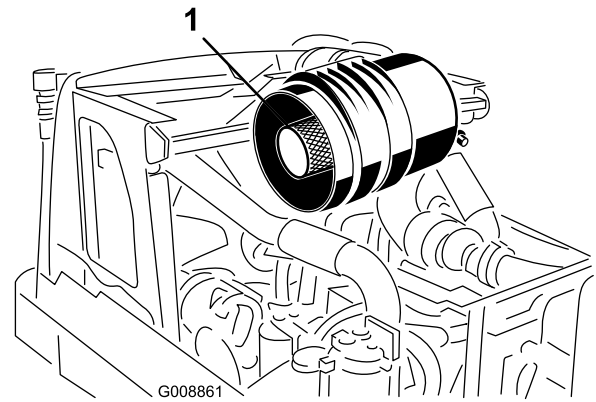


Figure 60

1. Élément de sécurité
3. Remplacez le préfiltre (Figure 59).
4. Insérez l'élément de rechange en appuyant sur le bord extérieur pour l'engager dans la cartouche. N'appuyez pas sur la partie centrale flexible de l'élément.
5. Nettoyez l'orifice d'éjection d'impuretés situé dans le couvercle amovible. Retirez la valve de sortie en caoutchouc du couvercle, nettoyez la cavité et remettez la valve en place.
6. Montez le couvercle en dirigeant la valve de sortie en caoutchouc (Figure 59) vers le bas, entre 5:00 et 7:00 heures environ vu de l'extrémité. Fermez le verrou.

Vidange de l'huile moteur

Contrôle du niveau d'huile moteur

Périodicité des entretiens: À chaque utilisation ou une fois par jour—Contrôlez le niveau d'huile moteur.

Le moteur est expédié avec de l'huile dans le carter. Vérifiez toutefois le niveau d'huile avant et après la première mise en marche du moteur.

Le carter moteur a une capacité de 8,04 litres avec le filtre.

Utilisez une huile moteur de qualité qui répond aux spécifications suivantes :

- Classification API requise : CH-4, CI-4 ou mieux.
- Huile préférée : SAE 15W-40 (au-dessus de -18 °C)
- Autre huile possible : SAE 10W-30 (en dessous de -5 °C)

L'huile moteur Toro Premium est en vente chez votre distributeur avec la viscosité 15W-40 ou 10W-30. Consultez le catalogue de pièces pour les numéros de référence. Reportez-vous également au *Manuel du propriétaire du moteur* fourni avec la machine pour d'autres recommandations.

Remarque: Le meilleur moment pour vérifier le niveau d'huile moteur est en début de journée, quand le moteur est froid avant sa mise en marche. Si le moteur a déjà tourné, attendez au moins 10 minutes que l'huile retourne dans le

carter avant de contrôler le niveau. Si le niveau d'huile se trouve à la même hauteur ou en dessous du repère minimum (Add) sur la jauge, faites l'appoint jusqu'à ce que le niveau d'huile atteigne le repère maximum (Full). **Ne remplissez pas excessivement.** Si le niveau d'huile se situe entre les repères maximum et minimum, il n'est pas nécessaire de faire l'appoint.

1. Placez la machine sur un sol plat et horizontal.
2. Sortez la jauge (Figure 61), essuyez-la sur un chiffon propre, replacez-la dans le goulot de remplissage, puis ressortez-la. Le niveau d'huile doit atteindre le repère maximum.

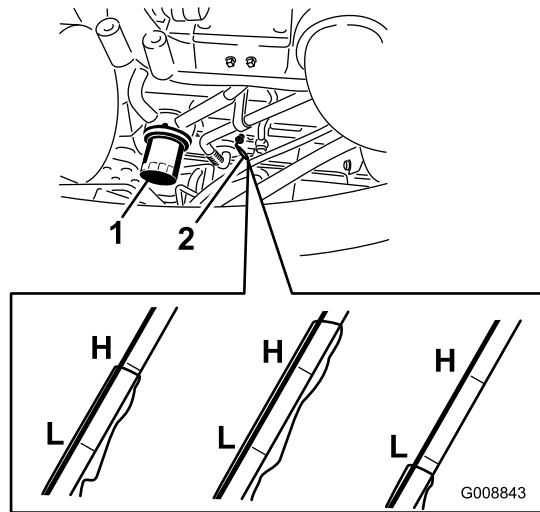


Figure 61

1. Filtre à huile
2. Jauge d'huile

3. Si le niveau d'huile est en dessous du repère minimum, enlevez le bouchon de remplissage (Figure 62) et faites l'appoint jusqu'à ce que le niveau correct soit atteint. **Ne remplissez pas excessivement.**

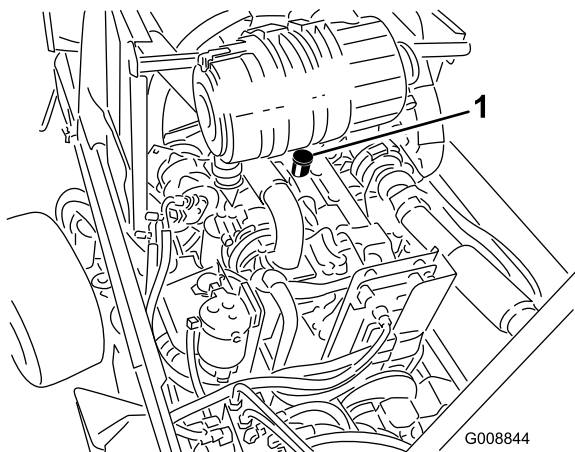


Figure 62

1. Bouchon de remplissage d'huile

4. Remettez le bouchon de remplissage et la jauge en place.

Vidange et remplacement de l'huile moteur

Périodicité des entretiens: Toutes les 250 heures—Vidangez l'huile moteur et remplacez le filtre à huile.

1. Retirez le bouchon de vidange (Figure 63) et laissez couler l'huile dans un bac de vidange. Remettez le bouchon quand la vidange est terminée.

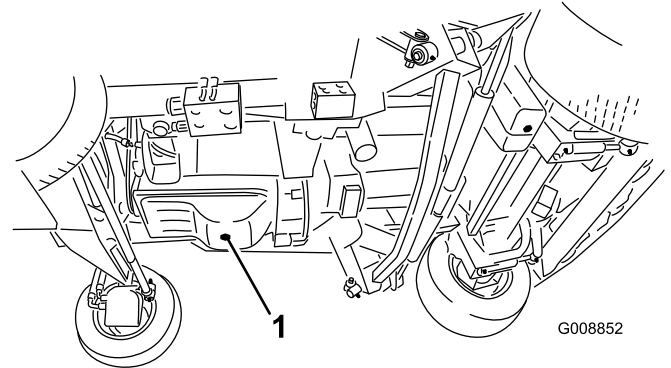


Figure 63

1. Bouchon de vidange d'huile moteur

2. Déposez le filtre à huile (Figure 61). Appliquez une fine couche d'huile propre sur le joint du filtre de rechange avant de le visser en place. **Ne serrez pas excessivement.**
3. Rajoutez de l'huile dans le carter moteur ; voir Contrôle du niveau d'huile moteur.

Réglage du jeu aux soupapes

Périodicité des entretiens: Après les 250 premières heures de fonctionnement—Réglez le jeu aux soupapes

Toutes les 2000 heures—Réglez le jeu aux soupapes

Reportez-vous au Manuel de l'utilisateur du moteur fourni avec la machine, pour la procédure de réglage.

Entretien du système d'alimentation

Entretien du système d'alimentation

▲ DANGER

Dans certaines conditions, le gazole et les vapeurs qu'il dégage sont extrêmement inflammables et explosifs. Un incendie ou une explosion causé(e) par du carburant peut vous brûler, ainsi que d'autres personnes, et causer des dommages matériels.

- Remplissez le réservoir à l'aide d'un entonnoir, à l'extérieur, dans un endroit dégagé, et lorsque le moteur est arrêté et froid. Essuyez tout carburant répandu.
- Ne remplissez pas complètement le réservoir de carburant. Remplissez le réservoir de carburant jusqu'à 25 mm au-dessous de la base du goulot de remplissage. L'espace au-dessus doit rester vide pour permettre au carburant de se dilater.
- Ne fumez jamais en manipulant du carburant et tenez-vous à l'écart des flammes nues ou sources d'étincelles qui pourraient enflammer les vapeurs de carburant.
- Stockez le carburant dans un bidon de sécurité propre et homologué qui doit être maintenu bouché.

Réservoir de carburant

Périodicité des entretiens: Toutes les 1000 heures—Vidangez et nettoyez le réservoir de carburant.

Vidangez et nettoyez le réservoir de carburant toutes les 1000 heures. Vidangez et nettoyez aussi le réservoir si le circuit d'alimentation est contaminé ou si vous prévoyez de remettre la machine pendant une période prolongée. Rincez le réservoir avec du carburant neuf.

Conduites et raccords

Périodicité des entretiens: Toutes les 500 heures—Examinez les conduites et les raccords de carburant.

Vérifiez l'état des conduites et des raccords toutes les 500 heures de fonctionnement ou une fois par an, la première échéance prévalant. Recherchez les détériorations, les dégâts ou les raccords desserrés.

Entretien du séparateur d'eau

Périodicité des entretiens: À chaque utilisation ou une fois par jour—Vidangez le séparateur d'eau

Toutes les 500 heures—Remplacez l'élément séparateur d'eau/carburant.

Purge du séparateur d'eau

1. Placez un bac de vidange propre sous le séparateur d'eau (Figure 64).
2. Ouvrez le bouchon de vidange et actionnez la pompe pour vider les contaminants (Figure 64).

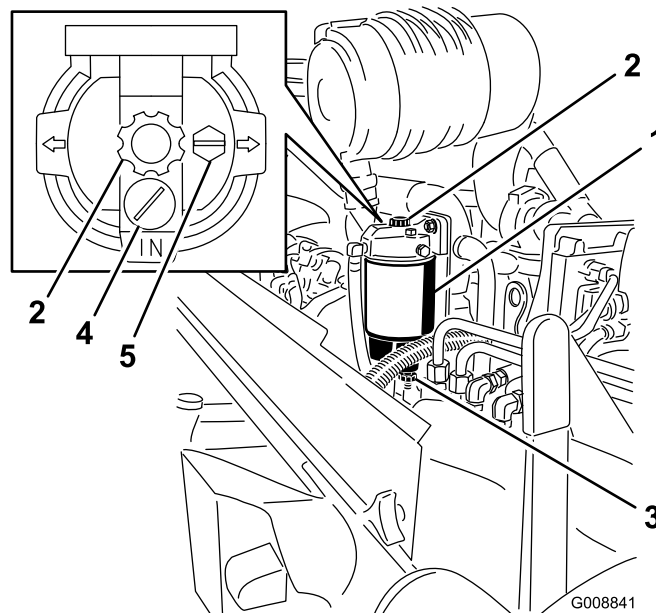


Figure 64

- | | |
|---|-------------------------------|
| 1. Cartouche de filtre à carburant/séparateur d'eau | 4. Clapet antiretour de débit |
| 2. Amorçage de la pompe | 5. Bouchon d'aération |
| 3. Bouchon de vidange | |
-
3. Fermez le bouchon de vidange.

Remplacement de l'élément du filtre à carburant

1. Placez un bac de vidange propre sous le séparateur d'eau.
2. Vidangez une partie du carburant en desserrant le bouchon d'aération et en ouvrant le bouchon de vidange (Figure 64).
3. Débranchez le capteur d'eau (connecteur électrique) du fond du séparateur d'eau.
4. Nettoyez la surface de montage de l'élément du filtre sur la tête.

5. Déposez l'élément et la cuvette. Séparez l'élément de la cuvette et nettoyez la surface de montage.
6. Nettoyez la douille à joint torique sur la cuvette.
7. Appliquez une couche de carburant ou d'huile moteur propre sur le joint torique et le joint de l'élément.
8. Vissez la cuvette sur le nouvel élément, puis vissez l'ensemble sur la tête du filtre à la main. **N'utilisez pas d'outils.**
9. Fermez le bouchon de vidange.
10. Rebranchez le capteur d'eau (connecteur électrique) au fond du séparateur d'eau.
11. En laissant le bouchon d'aération desserré, actionnez la pompe d'amorçage jusqu'à ce que le carburant sorte par le bouchon d'aération. Fermez le bouchon d'aération, mettez le moteur en marche et vérifiez qu'il n'y a pas de fuites. Faites les réparations nécessaires moteur arrêté.

5. Desserrez le raccord banjo sur le boîtier du filtre à carburant (Figure 66).

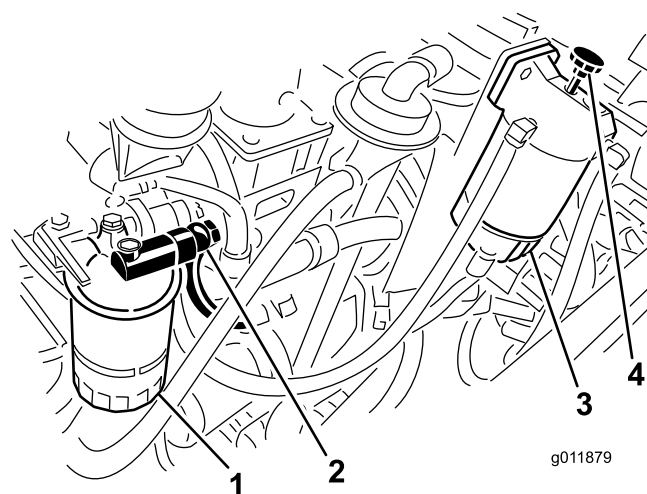


Figure 66

- | | |
|-----------------------|-------------------------|
| 1. Filtre à carburant | 3. Séparateur d'eau |
| 2. Raccord banjo | 4. Amorçage de la pompe |

Remplacement du filtre à carburant

Périodicité des entretiens: Toutes les 500 heures—Remplacez le filtre à carburant

1. Nettoyez la surface autour de la tête du filtre à carburant (Figure 65).

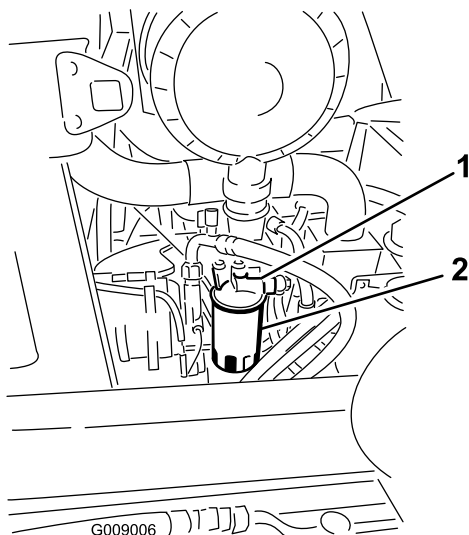


Figure 65

- | | |
|-------------------------------|-----------|
| 1. Tête du filtre à carburant | 2. Filtre |
|-------------------------------|-----------|

2. Déposez le filtre et nettoyez la surface de montage de la tête du filtre (Figure 65).
3. Lubrifiez le joint du filtre avec de l'huile moteur propre. Reportez-vous au Manuel de l'utilisateur du moteur fourni avec la machine, pour tout renseignement complémentaire.
4. Montez la cartouche sèche à la main jusqu'à ce que le joint rejoigne la tête du filtre, puis serrez la cartouche d'un demi tour supplémentaire.

6. Actionnez la pompe d'amorçage du séparateur d'eau jusqu'à ce que le carburant s'écoule régulièrement par le raccord banjo (Figure 66).
7. Serrez le raccord banjo du filtre à carburant.
8. Appuyez sur la pompe d'amorçage et tournez-la dans le sens horaire pour la bloquer en position.
9. Mettez le moteur en marche et vérifiez qu'il n'y a pas de fuite d'huile autour de la tête du filtre.

Entretien du système électrique

⚠ ATTENTION

Lors de l'installation d'un accessoire auxiliaire sur la machine, les seules sources d'alimentation électrique agréées sont le porte-fusibles du groupe de déplacement (Figure 69) ou de la cabine (Figure 71). Un maximum de 10 A est disponible à chacun de ces emplacements. Pour tout renseignement complémentaire, adressez-vous au concessionnaire Toro le plus proche.

Remarque: Coupez le contact et retirez la clé avant d'enlever les fusibles.

Fusibles

Les fusibles du groupe de déplacement (Figure 69) se trouvent dans la console du centre d'alimentation (Figure 68).

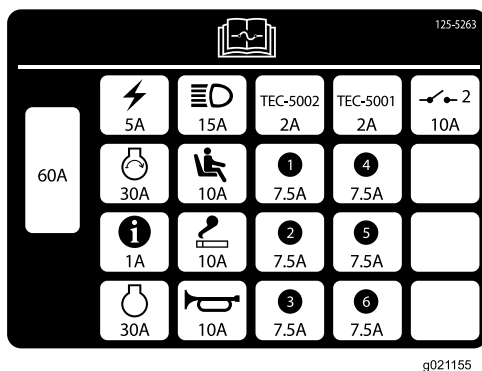


Figure 67

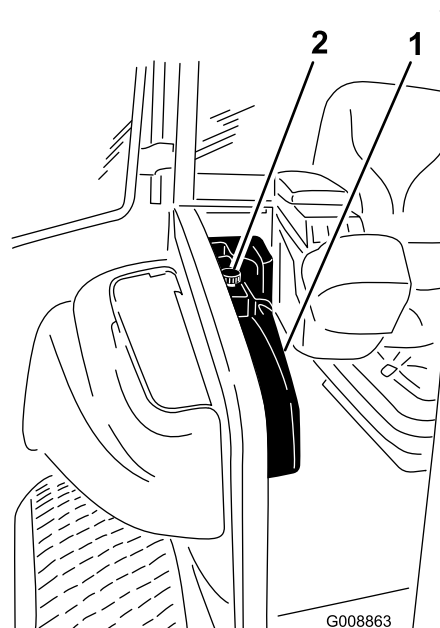


Figure 68

1. Console du centre d'alimentation
2. Bouton

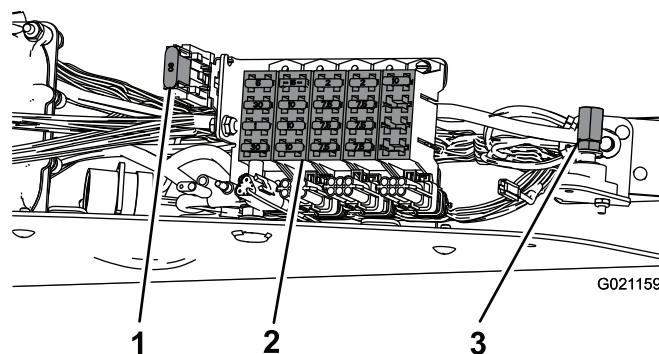


Figure 69

1. Fusible 60 A
2. Porte-fusibles
3. Borne positive auxiliaire pour charge ou démarrage avec batterie d'appoint

Les fusibles de la cabine sont situés dans le porte-fusibles sur la garniture de pavillon (Figure 71).

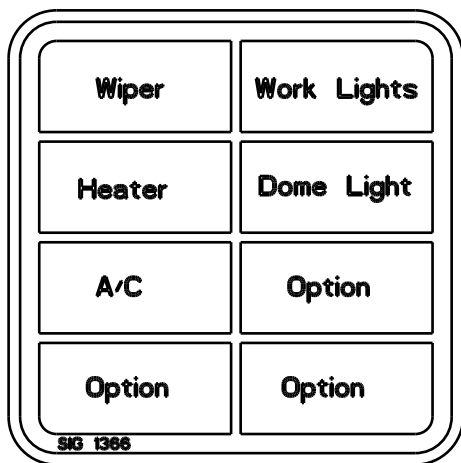


Figure 70

Entretien de la batterie

Périodicité des entretiens: Toutes les 50 heures—Contrôlez l'état la batterie

ATTENTION

CALIFORNIE

Proposition 65 - Avertissement

Les bornes, les cosses de la batterie et les accessoires connexes contiennent du plomb et des composés de plomb. L'état de Californie considère ces substances chimiques comme étant à l'origine de cancers et de troubles de la reproduction. Lavez-vous les mains après avoir manipulé la batterie.

Important: Avant d'effectuer des soudures sur la machine, débranchez le câble négatif de la batterie pour éviter d'endommager le système électrique. Vous devez aussi débrancher le moteur, le centre d'informations et les modules de commande de la machine avant d'effectuer des travaux de soudure sur la machine.

Remarque: Vérifiez l'état de la batterie une fois par semaine ou toutes les 50 heures de fonctionnement. Les bornes et le bac doivent être propres, car une batterie encrassée se décharge lentement. Pour nettoyer la batterie, lavez le bac avec un mélange d'eau et de bicarbonate de soude. puis rincez-le à l'eau claire. Pour prévenir la corrosion, enduisez les bornes de la batterie et les connecteurs des câbles de graisse Grafo 112X (Skin-Over) (Réf. Toro 505-47) ou de vaseline.

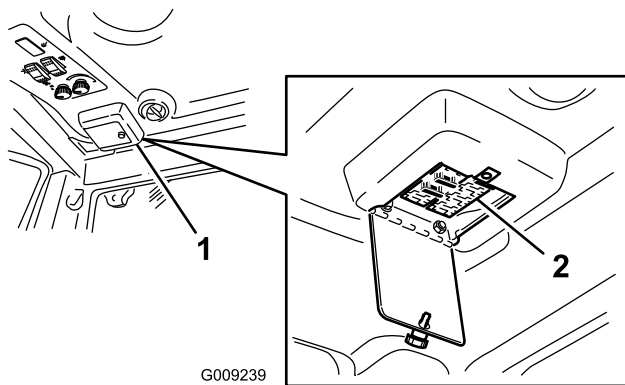


Figure 71

1. Boîte à fusibles de la cabine
2. Fusibles

Démarrage avec une batterie auxiliaire/ charge de la batterie

S'il s'avère nécessaire de faire démarrer la machine avec une batterie auxiliaire ou si les batteries ont besoin d'être rechargées, la borne positive auxiliaire peut être utilisée à la place de la borne positive de la batterie (Figure 69). La borne positive auxiliaire est située dans l'avant de la console du centre d'alimentation (Figure 68).

Étalonnage de la pédale de déplacement

Périodicité des entretiens: Toutes les 1000 heures—Étalonnez la pédale de déplacement

Renseignez-vous auprès du distributeur Toro le plus proche ou consultez le Manuel d'entretien Toro.

Entretien du système d'entraînement

Réglage de l'angle de la pédale de déplacement

Il est possible de régler l'angle de la pédale de déplacement pour augmenter le confort de l'utilisateur.

1. Desserrez les deux écrous et boulons qui fixent le côté gauche de la pédale de déplacement au support (Figure 72).

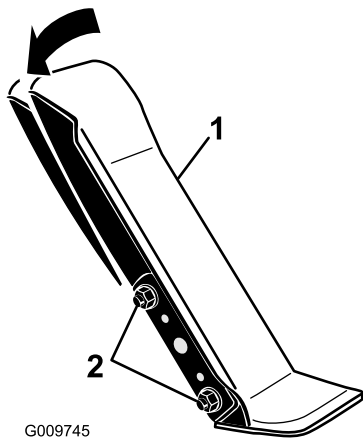


Figure 72

1. Pédale de déplacement
2. Écrous et boulons de fixation(2)

2. Faites pivoter la pédale à l'angle voulu puis serrez les écrous (Figure 72).

Contrôle de l'huile du train planétaire/de frein

Périodicité des entretiens: Toutes les 400 heures—Contrôlez le niveau d'huile du train planétaire/de frein (également si une fuite externe est constatée).

Contrôlez le niveau d'huile toutes les 400 heures de fonctionnement ou si vous constatez une fuite. Utilisez une huile pour engrenages de haute qualité SAE 85W-140.

1. Amenez la machine sur une surface plane et horizontale, tournez la roue de sorte qu'un bouchon de contrôle (Figure 73) soit à la position 12 heures et l'autre à la position 3 heures.

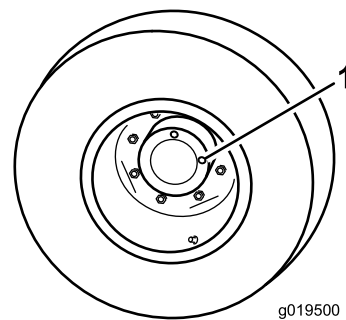


Figure 73

1. Bouchon de contrôle/vidange (position 3:00)
2. Retirez le bouchon qui est à la position 3 heures (Figure 73). Le liquide doit arriver à 6 mm de l'orifice du bouchon de contrôle.
3. Si le niveau d'huile est trop bas, retirez le bouchon situé à la position 12 heures et faites l'appoint d'huile jusqu'à ce qu'elle s'écoule par l'orifice à la position 3 heures.
4. Remettez les deux bouchons en place.
5. Répétez les opération 1 à 3 pour le train planétaire opposé.

Vidange et remplacement de l'huile du train planétaire/de frein

Périodicité des entretiens: Après les 250 premières heures de fonctionnement—Vidangez et remplacez l'huile du train planétaire/de frein.

Toutes les 800 heures

Vidangez l'huile après les 250 premières heures de fonctionnement. Remplacez ensuite l'huile toutes les 800 heures ou une fois par an, la première échéance prévalant. Utilisez une huile pour engrenages de haute qualité SAE 85W-140.

1. Placez la machine sur une surface plane et horizontale et tournez une roue de sorte que les bouchons de contrôle/vidange se trouvent à la position la plus basse (6 heures) (Figure 74).

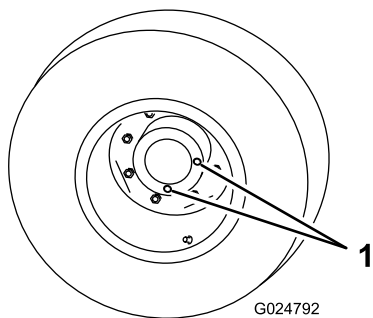


Figure 74

1. Bouchons de contrôle/vidange

2. Placez un bac de vidange sous le moyeu du train planétaire et enlevez les bouchons pour permettre à l'huile de s'écouler.
3. Placez un bac de vidange sous le carter de frein et enlevez le bouchon pour permettre à l'huile de s'écouler (Figure 75).

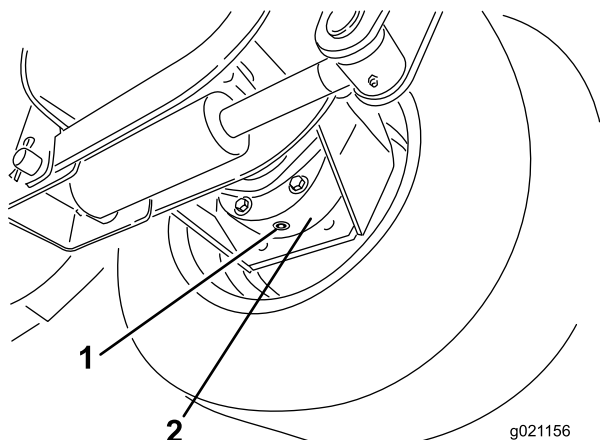


Figure 75

1. Bouchon de vidange
2. Carter de frein

4. Lorsque toute l'huile s'est écoulée par les deux orifices, remettez le bouchon en place sur le carter de frein.
5. Tournez la roue jusqu'à ce que les orifices débouchés du train planétaire soient à la position 11 heures et 1 heure.

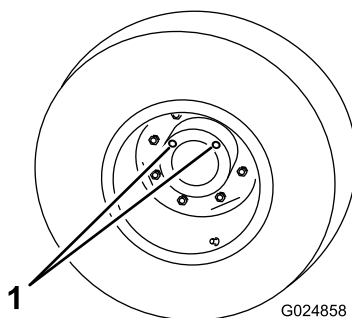


Figure 76

1. Trous à la position 11 heures et 1 heure

6. Par l'un des orifices ouverts, versez lentement 0,53 à 0,59 litre d'huile pour engrenages de haute qualité SAE 85W-140 dans le train planétaire.
7. Remettez les bouchons en place.
8. Répétez ces opérations pour le train planétaire/frein opposé.

Contrôle du pincement des roues arrière

Périodicité des entretiens: Toutes les 1000 heures—Contrôlez le pincement des roues arrière.

Contrôlez le pincement des roues arrière toutes les 1000 heures de fonctionnement ou une fois par an.

1. Mesurez l'entraxe (à hauteur d'essieu) à l'avant et à l'arrière des roues directrices (Figure 77). Le pincement à l'avant doit être inférieur de 0 à 3 mm au pincement à l'arrière.

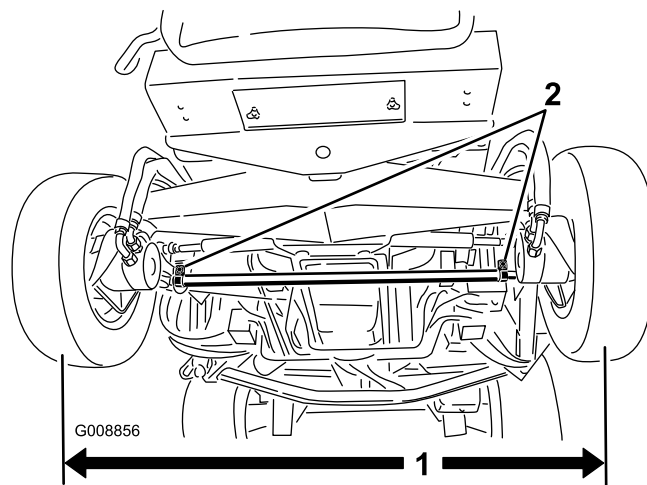


Figure 77

1. Entraxe
2. Fixations de biellette

2. Pour régler le pincement, desserrez les fixations aux deux extrémités des biellettes (Figure 77).
3. Tournez la biellette de façon à déplacer l'avant de la roue vers l'intérieur ou l'extérieur.
4. Resserrez les fixations des biellettes quand le réglage correct est obtenu.

Entretien du système de refroidissement

⚠ PRUDENCE

Les projections de liquide de refroidissement brûlant sous pression ou le contact avec le radiateur brûlant et les pièces qui l'entourent peuvent causer des brûlures graves.

- N'enlevez pas le bouchon du radiateur si le moteur est chaud. Laissez toujours refroidir le moteur pendant au moins 15 minutes ou attendez que le bouchon du radiateur ne brûle plus quand vous le touchez.
- Ne touchez pas le radiateur ni les pièces qui l'entourent car ils sont brûlants.

⚠ DANGER

L'ingestion de liquide de refroidissement est toxique.

- N'avalez pas de liquide de refroidissement.
- Rangez-le hors de portée des enfants et des animaux domestiques.

Contrôle du circuit de refroidissement

Périodicité des entretiens: À chaque utilisation ou une fois par jour—Vérifiez le niveau du liquide de refroidissement.

Vérifiez le niveau du liquide de refroidissement au début de chaque journée de travail. La capacité du système est de 10,4 litres sur une machine sans cabine et de 17 litres sur une machine avec cabine.

Liquide de refroidissement recommandé

Remarque: Le liquide de refroidissement doit être conforme ou supérieur à la norme ASTM 3306

Liquide de refroidissement pré-dilué, à base de glycol (mélange 50/50)

ou

Liquide de refroidissement à base de glycol mélangé à de l'eau **distillée** (mélange 50/50)

ou

Liquide de refroidissement à base de glycol mélangé à de l'eau de bonne qualité (mélange 50/50), comme indiqué dans le manuel Cummins

CaCO₃ + MgCO₃ <170 ppm

Chlorure <40 ppm (Cl)

Soufre <100 ppm (SO₄)

⚠ DANGER

Le ventilateur et la courroie de transmission en rotation peuvent causer des blessures corporelles.

- N'utilisez jamais la machine sans les capots de protection.
- N'approchez pas doigts, mains et vêtements du ventilateur et la courroie de transmission en rotation.
- Coupez le moteur et enlevez la clé de contact avant d'effectuer des entretiens.

1. Retirez le bouchon du radiateur et le bouchon du vase d'expansion avec précaution (Figure 78).

⚠ PRUDENCE

Si le moteur vient de tourner, le liquide de refroidissement sous pression peut s'échapper et vous brûler.

- N'enlevez pas le bouchon du radiateur si le moteur est en marche.
 - Servez-vous d'un chiffon pour ouvrir le bouchon du radiateur et desserrez-le lentement pour laisser la vapeur s'échapper.
2. Vérifiez le niveau du liquide de refroidissement dans le radiateur. Le radiateur doit être rempli jusqu'en haut du goulot de remplissage et le vase d'expansion jusqu'au repère maximum.

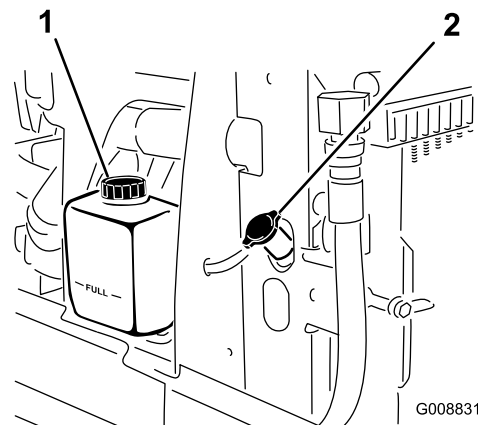


Figure 78

1. Vase d'expansion 2. Bouchon de radiateur

3. Si le niveau de liquide de refroidissement est bas, faites l'appoint avec un liquide de refroidissement recommandé, selon les besoins. **N'utilisez pas seulement de l'eau pure ni de liquides de refroidissement à base d'alcool ou de méthanol.**
4. Remettez en place les bouchons du radiateur et du vase d'expansion.

Entretien du circuit de refroidissement moteur

Périodicité des entretiens: Toutes les 100 heures—Contrôlez les flexibles du circuit de refroidissement.

Tous les 2 ans—Rincez le circuit de refroidissement et changez le liquide.

Chaque jour, enlevez tous les débris et le chaume accumulés sur le compartiment moteur, le refroidisseur d'huile et le radiateur. Au besoin, nettoyez plus fréquemment si l'atmosphère est très poussiéreuse et sale.

1. Arrêtez le moteur et soulevez le capot. Nettoyez soigneusement la surface du moteur.
2. Tournez les verrous (Figure 79) qui fixent le refroidisseur d'huile au châssis.

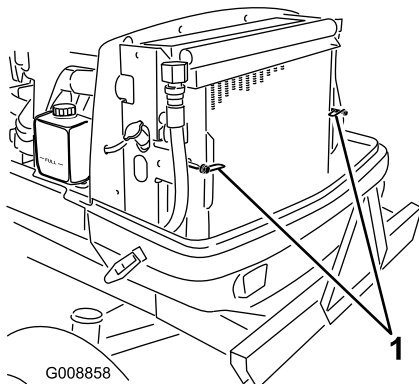


Figure 79

1. Verrous

3. Basculez le refroidisseur d'huile en arrière. Nettoyez soigneusement à l'air comprimé les deux côtés du refroidisseur et la surface autour du radiateur. Commencez par le côté ventilateur et soufflez les débris vers l'arrière. Nettoyez ensuite en soufflant de l'arrière vers l'avant. Répétez cette procédure plusieurs fois jusqu'à ce qu'il ne reste plus aucun débris.

Important: Ne nettoyez pas le radiateur ou le refroidisseur d'huile avec de l'eau, car vous risquez d'encourager la corrosion et la détérioration des composants.

4. Rabattez le refroidisseur d'huile en position. Verrouillez-le sur le cadre et refermez le capot.

Entretien des freins

Réglage des freins de service

Réglez les freins de service si la garde aux pédales de frein est supérieure à 50 mm ou si les freins ne fonctionnent pas bien. La garde est la distance parcourue par la pédale de frein avant que le freinage soit ressenti.

1. Débloquez le verrou des pédales de frein pour les rendre indépendantes l'une de l'autre.
2. Pour réduire la garde aux pédales de frein, réglez les câbles de freins comme suit :
 - A. Desserrez l'écrou avant sur l'extrémité filetée du câble de frein.

Remarque: Le ressort peut être décroché et déposé pour faciliter l'accès aux écrous de réglage.

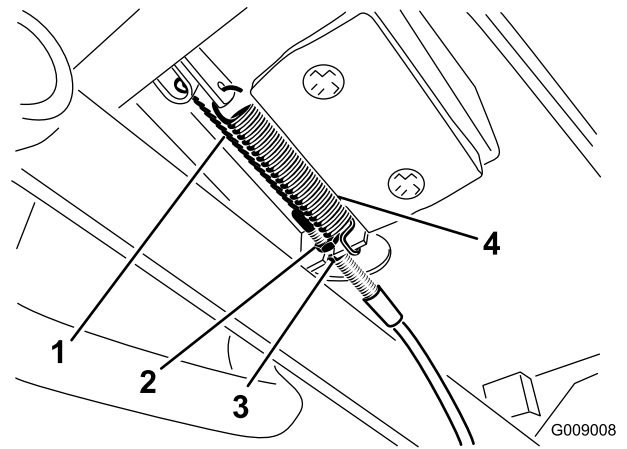


Figure 80

1. Câble de frein
2. Écrou avant
3. Écrou arrière
4. Ressort

- B. Serrez l'écrou arrière jusqu'à ce que les pédales de freins présentent une garde de 50 mm.
- C. Procédez de même pour l'autre câble de frein.
- D. Resserrez les écrous avant une fois que les freins sont réglés correctement.
- E. Remettez les ressorts en place le cas échéant.

Important: Si le frein est trop tendu, la vie de la plaquette de frein en sera diminuée.

Entretien des courroies

Entretien de la courroie d'alternateur

Périodicité des entretiens: Après les 10 premières heures de fonctionnement—Vérifiez la tension de la courroie d'alternateur.

Toutes les 1000 heures—Vérifiez la tension de la courroie d'alternateur.

Reportez-vous au Manuel de l'utilisateur du moteur fourni avec la machine, pour la procédure d'entretien.

Entretien de la courroie de compresseur

Périodicité des entretiens: Après les 10 premières heures de fonctionnement—Vérifiez la tension de la courroie de compresseur.

Toutes les 1000 heures—Vérifiez la tension de la courroie de compresseur.

Modèle 31599 uniquement

1. Desserrez le boulon de pivot et le boulon de réglage du compresseur (Figure 81).
2. Insérez une clé dynamométrique dans le trou carré du support du compresseur (Figure 81).

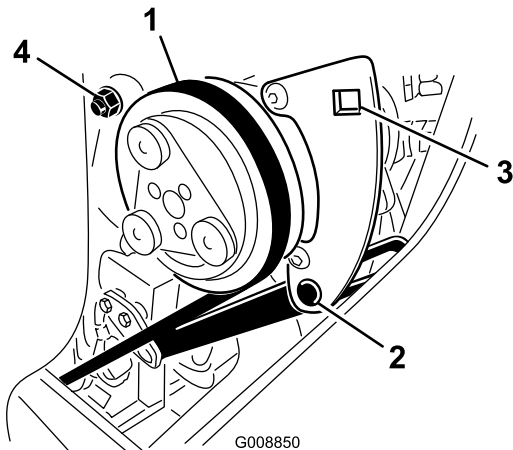


Figure 81

- | | |
|----------------------------|--------------------|
| 1. Courroie de compresseur | 3. Trou carré |
| 2. Boulon de montage | 4. Boulon de pivot |

3. Tournez la clé jusqu'à obtention d'un couple de 37 à 45 Nm.
4. Resserrez les boulons de montage.

Remplacement des courroies d'entraînement de lames

Périodicité des entretiens: Toutes les 50 heures—Vérifiez l'état des courroies d'entraînement des lames.

Toutes les 1000 heures—Remplacez les courroies d'entraînement des lames.

La courroie d'entraînement des lames, qui est tendue par la poulie de tension à ressort, est très durable. Elle commence toutefois à s'user après de longues heures d'utilisation. La courroie peut montrer les signes d'usure suivants : grincement pendant la rotation, glissement des lames pendant la coupe, bords effilochés, traces de brûlures et fissures. Remplacez la courroie quand elle présente ce genre de problèmes.

Plateau de coupe avant

1. Abaissez le plateau de coupe sur le sol. Déposez les couvercles de courroie en haut du plateau de coupe et mettez-les de côté.
2. Sur le plateau avant, desserrez les écrous de blocage sur la vis d'arrêt de la poulie de tension et vissez la vis d'arrêt dans le support (Figure 82).
3. À l'aide d'une clé à cliquet ou d'un outil similaire, éloignez la poulie de tension (Figure 82) de la courroie d'entraînement pour détendre cette dernière et pouvoir la déchausser des poulies.

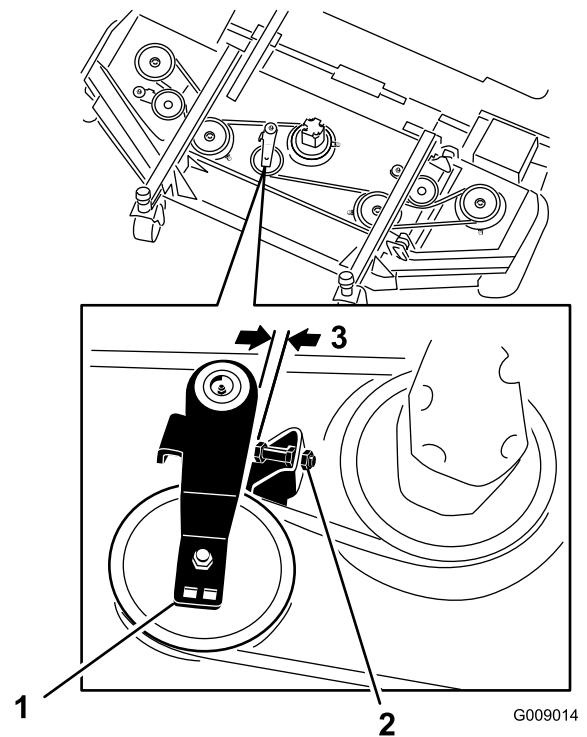


Figure 82

- | | |
|-------------------------------------|-----------------|
| 1. Vis d'arrêt de poulie de tension | 3. 2,5 à 4,1 mm |
| 2. Poulie de tension | |

4. Enlevez les boulons qui fixent le moteur hydraulique au plateau de coupe (Figure 83). Soulevez le moteur et placez-le sur le dessus du plateau de coupe.

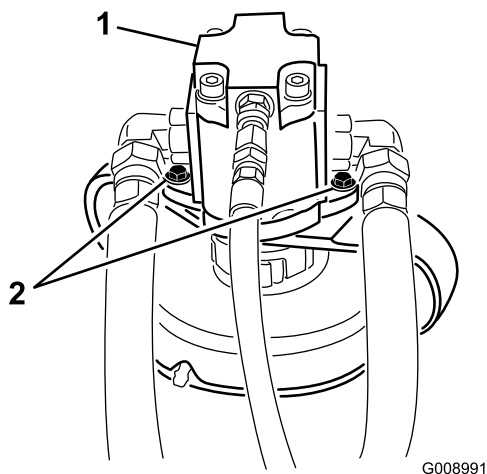


Figure 83

G008991

1. Moteur hydraulique
2. Boulons de montage

5. Enlevez la courroie usagée des poulies d'axe et de la poulie de tension.
6. Acheminez la courroie neuve autour des poulies d'axe et de l'ensemble poulie de tension, comme indiqué à la Figure 84.

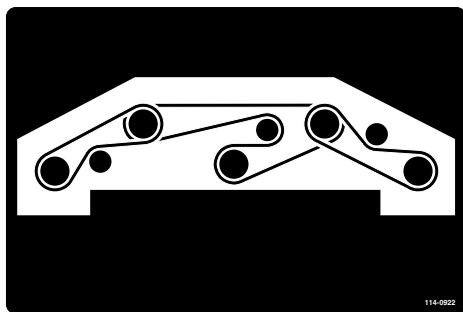


Figure 84

114-0902

7. Réglez la vis d'arrêt de la poulie de tension et serrez les écrous de blocage.

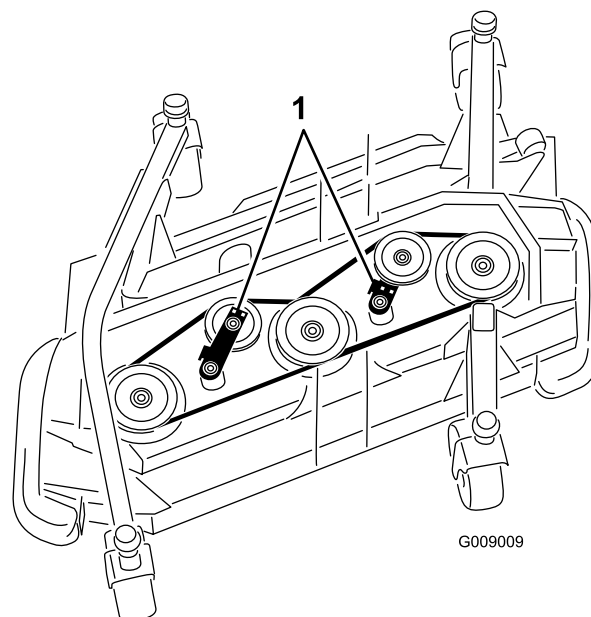


Figure 85

G009009

1. Poulies de tension

4. Enlevez la courroie usagée des poulies d'axe et de la poulie de tension.
5. Acheminez la courroie neuve autour des poulies d'axe et de l'ensemble poulie de tension, comme indiqué à la Figure 86 et Figure 87.

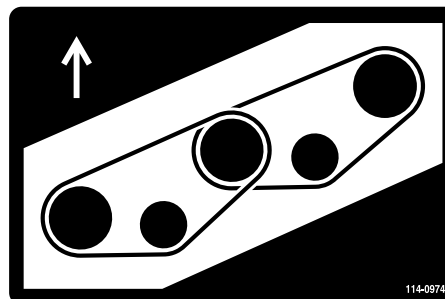


Figure 86

114-0974

Plateau latéral droit

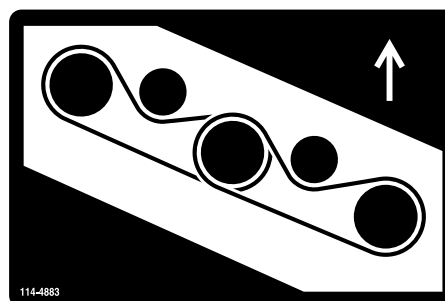


Figure 87

114-4883

Plateau latéral gauche

Plateaux de coupe latéraux

Remarque: Pour déposer la courroie inférieure, il faut d'abord déposer la courroie supérieure.

1. Abaissez le plateau de coupe sur le sol. Déposez les couvercles de courroie en haut du plateau de coupe et mettez-les de côté.
2. Enlevez les boulons qui fixent le moteur hydraulique au plateau de coupe (Figure 83). Soulevez le moteur et placez-le sur le dessus du plateau de coupe.
3. À l'aide d'une clé à cliquet ou d'un outil similaire, éloignez les poulies de tension (Figure 85) de la courroie d'entraînement pour détendre cette dernière et pouvoir la déchausser des poulies.

Entretien du système hydraulique

Contrôle du niveau de liquide hydraulique

Périodicité des entretiens: À chaque utilisation ou une fois par jour—Contrôlez le niveau du liquide hydraulique.

Le réservoir de la machine est rempli en usine d'environ 72 litres d'huile hydraulique de bonne qualité. **Contrôlez néanmoins le niveau du liquide hydraulique avant de mettre le moteur en marche pour la première fois, puis tous les jours.** Le liquide de remplacement recommandé est le suivant :

Liquide hydraulique toutes saisons « Toro Premium All Season » (en bidons de 19 litres ou barils de 208 litres. Voir le catalogue de pièces ou un distributeur Toro pour les numéros de référence.)

Autres liquides possibles : Si le liquide de marque Toro n'est pas disponible, d'autres liquides peuvent être utilisés s'ils répondent à toutes les propriétés physiques et aux spécifications de l'industrie suivantes. L'utilisation de liquides synthétiques est déconseillée. Consultez votre distributeur de lubrifiants pour identifier un produit qui convient.

Remarque: Toro décline toute responsabilité en cas de dommage causé par l'utilisation d'huiles de remplacement inadéquates. Utilisez uniquement des produits provenant de fabricants réputés qui répondent de leur recommandation.

Liquide hydraulique à indice de viscosité élevé/point d'écoulement bas, ISO VG 46

Propriétés physiques :

Indice de viscosité, ASTM D445	44 à 48 St à 40 °C 7,9 à 8,5 St à 100 °C
--------------------------------	---

Indice de viscosité, ASTM D2270	140 à 160
---------------------------------	-----------

Point d'écoulement, ASTM D97	-37 °C à -45 °C
------------------------------	-----------------

FZG, étape de défaillance	11 ou mieux
---------------------------	-------------

Teneur en eau (liquide neuf)	500 ppm (maximum)
------------------------------	-------------------

Spécifications de l'industrie :	Vickers I-286-S (Niveau de qualité), Vickers M-2950-S (Niveau de qualité), Denison HF-0
---------------------------------	---

Important: L'huile multigrade ISO VG 46 offre des performances optimales dans une large plage de températures. À des températures ambiantes toujours très élevées (18 à 49 °C), le liquide hydraulique ISO VG 68 peut améliorer les performances.

Liquide hydraulique Premium biodégradable Mobil EAL EnviroSyn 46H

Important: Le liquide Mobil EAL EnviroSyn 46H est le seul liquide biodégradable synthétique agréé par Toro. Il est compatible avec les élastomères utilisés dans les systèmes hydrauliques Toro et convient pour de larges plages de températures. Ce liquide est compatible avec les huiles minérales traditionnelles, toutefois vous devrez rincer soigneusement le système hydraulique pour le débarrasser du liquide traditionnel afin d'optimiser sa biodégradabilité et ses performances. Cette huile est disponible en bidons de 19 litres ou en barils de 208 litres chez votre distributeur Mobil.

Important: De nombreux liquides hydrauliques sont presque incolores, ce qui rend difficile la détection des fuites. Un additif colorant rouge à utiliser dans le circuit hydraulique est disponible en bouteilles de 20 ml. Une bouteille suffit pour 15 à 22 litres d'huile hydraulique. Vous pouvez commander ces bouteilles chez les concessionnaires Toro agréés (réf. 44-2500).

1. Placez la machine sur une surface plane et horizontale, abaissez les plateaux de coupe, coupez le moteur et enlevez la clé de contact.
2. Du côté droit de la machine, soulevez le couvercle d'accès pour exposer le bouchon du réservoir hydraulique (Figure 88).
3. Nettoyez la surface autour du goulot et du bouchon de remplissage du réservoir hydraulique (Figure 88). Enlevez le bouchon du goulot de remplissage

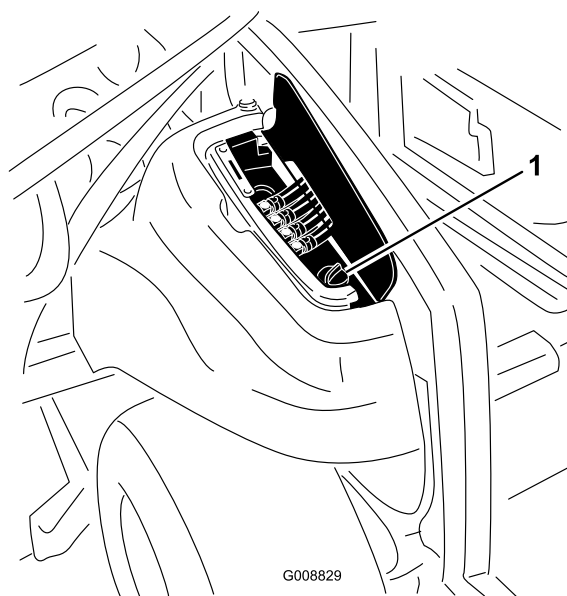


Figure 88

1. Bouchon du réservoir hydraulique

4. Dévissez la jauge du goulot de remplissage et essuyez-la sur un chiffon propre. Remettez la jauge dans le goulot de remplissage, ressortez-la et contrôlez le niveau de

liquide. Il doit se situer dans la plage de fonctionnement acceptable indiquée sur la jauge (Figure 89).

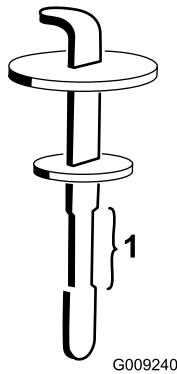


Figure 89

1. Plage de fonctionnement acceptable

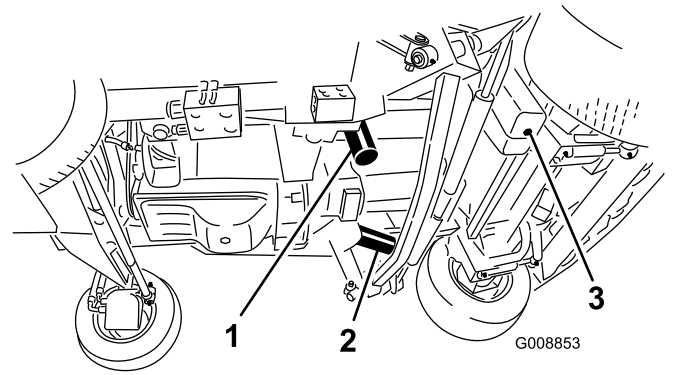


Figure 90

1. Filtre hydraulique
2. Filtre hydraulique
3. Bouchon de vidange du réservoir hydraulique

5. Si le niveau est trop bas, ajoutez suffisamment d'huile pour atteindre le repère supérieur.
6. Remettez la jauge dans le goulot et revissez le bouchon en place.
7. Fermez le couvercle.

Vidange du liquide hydraulique et remplacement des filtres

Périodicité des entretiens: Toutes les 1000 heures—Vidangez le liquide hydraulique et remplacez les filtres.

Remplacez les 2 filtres hydrauliques et le liquide hydraulique toutes les 1000 heures de fonctionnement, dans des conditions d'utilisation normales. Si l'huile est contaminée, demandez à votre concessionnaire Toro de rincer le système. L'huile contaminée a un aspect laiteux ou noir comparée à de l'huile propre.

Utilisez des filtres de rechange Toro (réf. 86-6110 pour le côté gauche de la machine et réf. 75-1310 pour le côté droit).

Important: L'utilisation de tout autre filtre peut annuler la garantie de certaines pièces.

1. Placez la machine sur une surface plane et horizontale, abaissez les plateaux de coupe, coupez le moteur, serrez les freins de stationnement et enlevez la clé du commutateur d'allumage.
2. Placez un grand bac de vidange sous le réservoir de liquide hydraulique.
3. Retirez le bouchon de vidange (Figure 90) situé sur le côté du réservoir et laissez l'huile s'écouler dans le bac de vidange. Remettez le bouchon de vidange en place lorsque la vidange est terminée.

4. Nettoyez la surface autour des surfaces de montage des filtres. Placez un bac de vidange sous le filtre et enlevez le filtre (Figure 90).
5. Lubrifiez le joint du filtre de rechange et remplissez le filtre d'huile hydraulique.
6. Vérifiez la propreté de la surface de montage du filtre. Vissez les filtres jusqu'à ce que les joints touchent les plaques de montage, puis serrez les filtres d'un demi-tour supplémentaire.
7. Remplissez le réservoir de liquide hydraulique ; voir Contrôle du liquide hydraulique.

Important: N'utilisez que les liquides hydrauliques spécifiés. Tout autre liquide est susceptible d'endommager le système.

8. Remettez le bouchon du réservoir. Mettez le moteur en marche et actionnez toutes les commandes hydrauliques pour faire circuler l'huile dans tout le circuit. Recherchez aussi les fuites éventuelles, puis arrêtez le moteur.
9. Vérifiez le niveau d'huile et faites l'appoint pour amener le niveau jusqu'au repère maximum sur la jauge. **Ne remplissez pas excessivement.**

Contrôle des flexibles et conduites hydrauliques

Périodicité des entretiens: Tous les 2 ans—Remplacez les flexibles mobiles.

Vérifiez chaque jour que les conduites et flexibles hydrauliques ne présentent pas de fuites, ne sont pas pliés, usés, détériorés par les conditions atmosphériques ou les produits chimiques, et que les supports de montage et les raccords ne sont pas desserrés. Effectuez les réparations nécessaires avant d'utiliser la machine.

⚠ ATTENTION

Le liquide hydraulique qui s'échappe sous pression peut transpercer la peau et causer des blessures graves.

- Vérifiez l'état de tous les flexibles et toutes les conduites hydrauliques, ainsi que le serrage de tous les raccords et branchements avant de mettre le circuit sous pression.
- N'approchez pas les mains ou autres parties du corps des fuites en trou d'épingle ou des gicleurs d'où sort du liquide hydraulique sous haute pression.
- Utilisez un morceau de papier ou de carton pour détecter les fuites.
- Évacuez avec précaution toute la pression du système hydraulique avant toute intervention sur le système.
- Consultez immédiatement un médecin si du liquide est injecté sous la peau.

Prises d'essai du système hydraulique

Les prises d'essai servent à contrôler la pression des circuits hydrauliques. Renseignez-vous auprès du distributeur Toro le plus proche ou consultez le Manuel d'entretien Toro.

Entretien de la tondeuse

Pivoter (incliner) le plateau de coupe avant à la verticale

Remarque: Bien que cela ne soit pas nécessaire pour l'entretien courant, il est possible de faire pivoter (incliner) le plateau de coupe avant pour le redresser complètement. Pour ce faire :

1. Soulevez légèrement le plateau de coupe avant pour le décoller du sol, serrez le frein de stationnement et arrêtez le moteur. Enlevez la clé de contact.
2. Retirez le clip de retenue et détachez l'ensemble amortisseur du plateau de coupe (Figure 91).

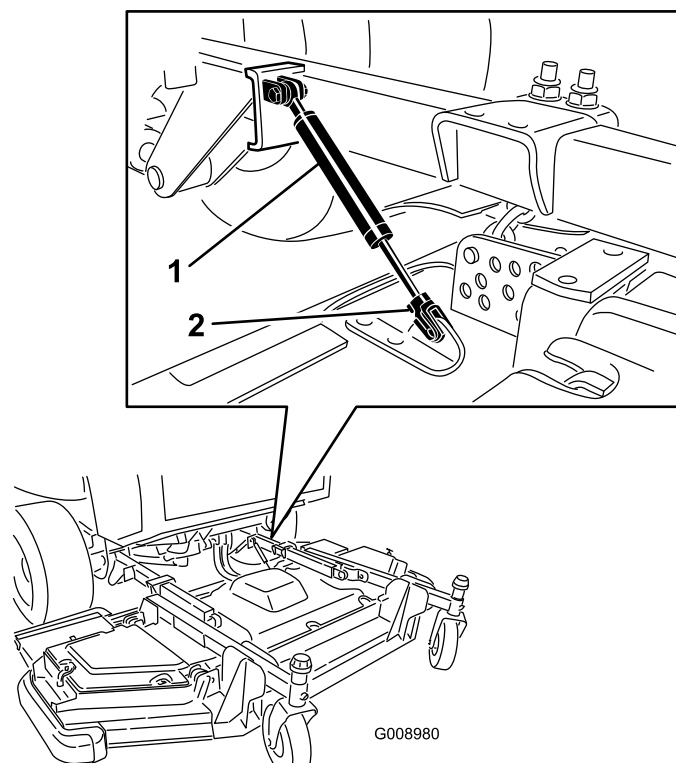


Figure 91

1. Ensemble amortisseur
2. Goupille de retenue

3. Enlevez la goupille fendue et l'axe de chape qui fixent les chaînes de hauteur de coupe à l'arrière du plateau de coupe (Figure 92).

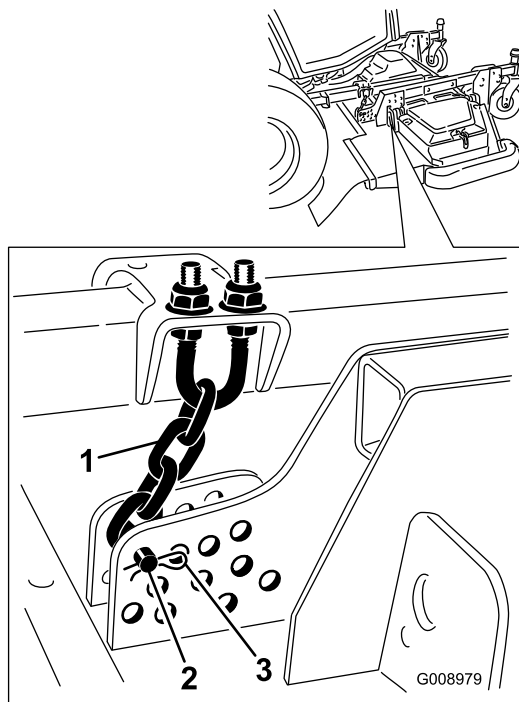


Figure 92

- | | |
|-------------------------------|--------------------|
| 1. Chaîne de hauteur de coupe | 3. Goupille fendue |
| 2. Axe de chape | |

- Mettez le moteur en marche et élevez lentement le plateau de coupe avant, puis arrêtez le moteur. Enlevez la clé de contact.
- Placez une cale de 2 x 4 entre l'arrière du plateau et la machine (Figure 93).

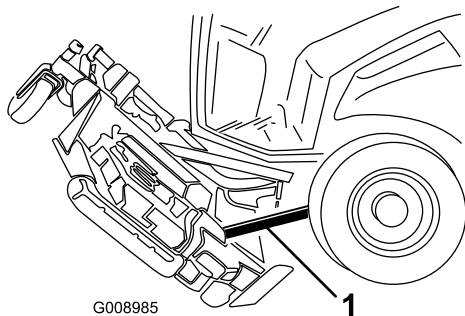


Figure 93

- 2 x 4

Pivotement du plateau de coupe avant vers le bas

- Demandez à une autre personne de maintenir l'avant du plateau de coupe et enlevez la cale de 2 x 4.
- Prenez place sur le siège, mettez le moteur en marche et abaissez le plateau de coupe jusqu'à ce qu'il soit juste au-dessus du sol.

- Fixez les chaînes de hauteur de coupe à l'arrière du plateau de coupe.
- Connectez l'ensemble amortisseur et fixez-le avec le clip de retenue.

Réglage de l'inclinaison du plateau de coupe

Mesure de l'inclinaison du plateau de coupe

L'inclinaison du plateau de coupe est représentée par la différence qui existe entre la hauteur de coupe à l'avant et à l'arrière du plan de lame. Toro préconise d'utiliser une inclinaison de 7,5 mm. Cela signifie que l'arrière de la lame est plus élevé que l'avant de 7,5 mm.

- Placez la machine sur une surface plane et horizontale.
- Sélectionnez la hauteur de coupe voulue.
- Vérifiez que les ailettes sont au même niveau que le plateau avant et que le plateau avant est de niveau transversalement.

Réglage du plateau de coupe avant

- Tournez les 2 lames avant extérieures et les lames des ailettes pour les pointer vers l'avant (Figure 94).

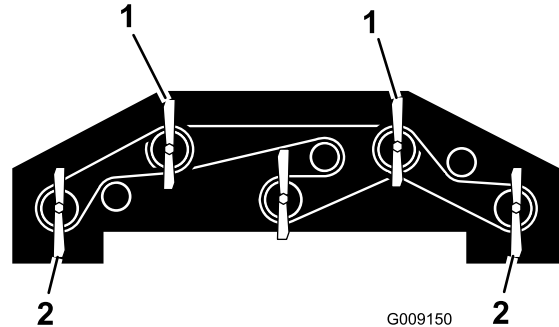


Figure 94

- | | |
|--|--|
| 1. Utilisez une de ces lames pour mesurer la hauteur de la lame avant. | 2. Utilisez une de ces lames pour mesurer la hauteur de la lame arrière. |
|--|--|

- A l'aide d'une courte règle, mesurez l'écartement entre le sol et la pointe avant de la lame avant, et notez cette dimension.
- Mesurez la distance entre le sol et la pointe arrière de la lame de l'ailette, et notez cette dimension.
- L'inclinaison est égale à la différence entre les valeurs mesurées à l'avant et à l'arrière.
- Desserrez les écrous de blocage en haut ou en bas de l'étrier fileté de la chaîne de hauteur de coupe (Figure 95).

Remarque: Desserrez ou serrez les écrous des chaînes de hauteur de coupe du même nombre de tours pour maintenir l'horizontalité transversale des plateaux.

6. Modifiez le réglage de l'autre jeu d'écrous pour élever ou abaisser l'arrière du plateau et obtenir l'inclinaison voulue.
7. Resserrez les écrous de blocage.

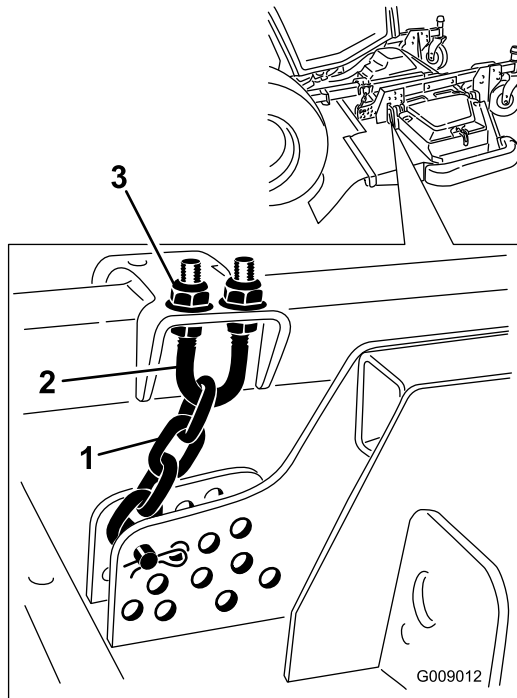


Figure 95

- | | |
|-------------------------------|--------------|
| 1. Chaîne de hauteur de coupe | 3. Écrou (2) |
| 2. Étrier fileté | |

Réglage des plateaux de coupe latéraux

1. Enlevez le chapeau de tension de l'axe de pivot et sortez l'axe du bras pivotant (Figure 96). Repositionnez les cales pour élever ou abaisser la roue pivotante, selon les besoins, et obtenir la bonne inclinaison.
2. Installez le chapeau de tension.

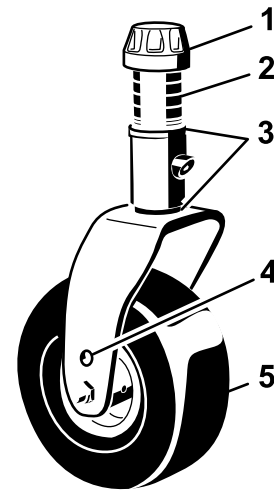


Figure 96

- | | |
|-----------------------|--|
| 1. Chapeau de tension | 4. Trou de montage supérieure de l'axe |
| 2. Entretoises | 5. Roue pivotante |
| 3. Cales | |

Entretien des bagues des bras pivotants

Les bras pivotants sont munis de bagues enfoncées à la presse en haut et en bas du tube. Les bagues s'usent après de nombreuses heures d'utilisation. Pour vérifier l'état des bagues, bougez la fourche de la roue longitudinalement et latéralement. Si la fourche bouge à l'intérieur des bagues, cela signifie que les bagues sont usées et doivent être remplacées.

1. Relevez le plateau de coupe pour décoller les roues du sol. Placez des chandelles sous le plateau pour l'empêcher de retomber accidentellement.
2. Retirez le chapeau de tension, la ou les entretoise(s) et la rondelle de butée situés en haut de l'axe de pivot.

Remarque: Notez la position des rondelles et des entretoises avant de les enlever, pour ne pas être obligé de régler à nouveau l'inclinaison des lames.

3. Sortez l'axe de pivot du tube de montage, mais laissez la rondelle de butée et la ou les entretoise(s) au bas de l'axe.
4. Insérez un chasse-goupille dans le haut ou le bas du tube de montage et chassez la bague hors du tube (Figure 97). Chassez ensuite l'autre bague. Nettoyez l'intérieur des tubes de montage.

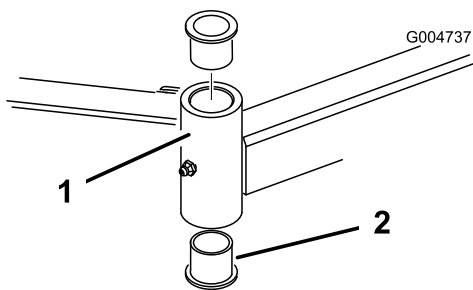


Figure 97

1. Tube du bras pivotant 2. Bagues

Entretien des roues pivotantes et des roulements

Périodicité des entretiens: Toutes les 500 heures—Examinez les ensembles roues pivotantes des plateaux de coupe.

1. Retirez le contre-écrou du boulon vis de fixation de l'ensemble roue pivotante entre la fourche (Figure 98) ou le bras de pivot. Maintenez la roue pivotante et sortez le boulon de la fourche ou du bras pivotant.

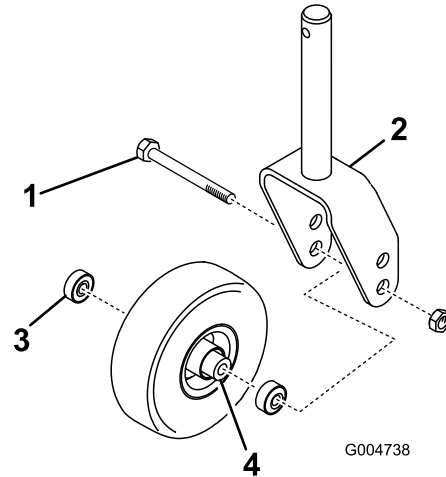


Figure 98

1. Roue pivotante 3. Roulement
2. Fourche de roue pivotante 4. Entretoise de roulement

5. Graissez l'intérieur et l'extérieur des nouvelles bagues. À l'aide d'un marteau et d'une plaque plate, enfoncez les bagues dans le tube de montage.
6. Examinez l'état de l'axe de pivot et remplacez-le s'il est endommagé.
7. Insérez l'axe de pivot dans les bagues et le tube de montage. Glissez la rondelle de butée et la ou les entretoise(s) sur l'axe de pivot. Remplacez le chapeau de tension sur l'axe de pivot pour maintenir les pièces en position.

2. Enlevez le roulement du moyeu de la roue et laissez tomber l'entretoise à l'extérieur (Figure 98). Enlevez le roulement de l'autre côté du moyeu.
3. Vérifiez l'usure des roulements, de l'entretoise et de l'intérieur du moyeu, Remplacez les pièces endommagées.
4. Pour assembler la roue pivotante, enfoncez le roulement dans le moyeu. Lors de la pose des roulements, appuyez sur la bague extérieure des roulements.
5. Glissez l'entretoise dans le moyeu. Insérez l'autre roulement dans le côté ouvert du moyeu pour bloquer l'entretoise à l'intérieur.
6. Montez la roue pivotante entre la fourche et fixez-la en place à l'aide du boulon et du contre-écrou.

Entretien des lames

Détection des lames faussées

Après avoir heurté un obstacle, vérifiez si la tondeuse n'est pas endommagée et effectuez les réparations éventuellement nécessaires avant de redémarrer et de poursuivre l'utilisation. Serrez les écrous des poulies d'axe à un couple de 176 à 203 Nm.

1. Placez la machine sur une surface plane et horizontale. Relevez le plateau de coupe, serrez le frein de stationnement, placez la pédale de déplacement en position neutre, désengagez la PDF, arrêtez le moteur et enlevez la clé du commutateur d'allumage. Calez le plateau de coupe pour l'empêcher de retomber accidentellement.
2. Tournez la lame dans le sens longitudinal (Figure 99). Mesurez la distance entre l'intérieur du plateau de coupe et le tranchant à l'avant de la lame. Notez cette valeur.

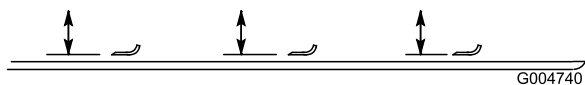


Figure 99

3. Tournez la lame pour faire passer la pointe qui est à l'arrière à l'avant. Mesurez l'écart entre le plateau de coupe et le tranchant de la lame au même endroit qu'à l'opération 2. Les mesures obtenues aux opérations 2 et 3 ne doivent pas différer de plus de 3 mm. Si la différence est supérieure à 3 mm, la lame est faussée et doit être remplacée ; voir Dépose et pose de la lame.

Retrait et montage des lames de coupe

Remplacez la lame si elle heurte un obstacle, si elle est déséquilibrée ou faussée. Pour garantir le meilleur rendement et le maximum de sécurité, utilisez toujours des lames Toro d'origine. Les lames d'autres constructeurs peuvent être dangereuses.

1. Relevez le plateau de coupe au maximum, serrez le frein de stationnement, arrêtez le moteur et enlevez la clé du commutateur d'allumage. Calez le plateau de coupe pour l'empêcher de retomber accidentellement.
2. Tenez la lame à son extrémité avec un chiffon ou un gant épais. Enlevez le boulon, la coupelle de protection et la lame de l'axe de pivot (Figure 100).
3. Montez la lame, la coupelle de protection et le boulon de fixation. Serrez le boulon de la lame à un couple de 115 à 149 Nm.

Important: Pour obtenir une coupe correcte, la partie relevée de la lame doit être dirigée vers l'intérieur du plateau de coupe.

Remarque: Après avoir heurté un obstacle, serrez tous les écrous des poulies d'axes à un couple de 176 à 203 Nm, et tous les boulons des lames à un couple de 115 à 149 Nm.

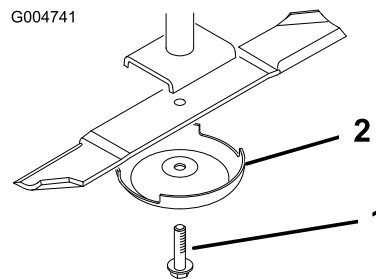


Figure 100

1. Boulon de lame
2. Coupelle de protection

Contrôle et affûtage des lames de coupe

Périodicité des entretiens: Après les 10 premières heures de fonctionnement

Toutes les 50 heures

À chaque utilisation ou une fois par jour

▲ DANGER

Une lame usée ou endommagée peut se briser et projeter le morceau cassé vers l'utilisateur ou des personnes à proximité, et leur infliger des blessures graves ou mortelles. N'essayez jamais de réparer une lame endommagée car vous risquez de contrevenir aux normes de sécurité du produit.

- Inspectez la lame régulièrement.
- N'essayez jamais de redresser une lame faussée ou de souder une lame brisée ou fendue.
- Remplacez les lames usées ou endommagées.

Deux parties bien précises doivent être examinées lors du contrôle et de l'entretien de la lame : la partie relevée, à l'opposé du tranchant, et le tranchant. Le tranchant comme la partie relevée (à savoir la partie à l'opposé du tranchant) contribuent tous deux à assurer la qualité de la coupe. La partie relevée est importante, car elle redresse l'herbe et permet d'obtenir une coupe nette. Toutefois, elle a tendance à s'user progressivement au cours de l'utilisation normale. L'usure de la partie relevée réduit la qualité de la coupe, bien que les tranchants de la lame restent vifs. Le tranchant de la lame doit être bien aiguisé pour couper l'herbe nettement, sans l'arracher. Si la lame est émoussée, l'herbe coupée a tendance à brunir et à être déchiquetée sur les bords. Affûtez les tranchants pour remédier à cela.

1. Placez la machine sur une surface plane et horizontale. Relevez le plateau de coupe, serrez le frein de

stationnement, placez la pédale de déplacement en position neutre, désengagez la PDF, arrêtez le moteur et enlevez la clé du commutateur d'allumage.

- Examinez attentivement les tranchants de la lame, particulièrement au point de rencontre des parties plane et relevée (Figure 101). Le sable et les matières abrasives peuvent éroder le métal à cet endroit, c'est pourquoi il est important de contrôler l'état de la lame avant d'utiliser la tondeuse. Remplacez la lame si elle vous semble usée (Figure 101).

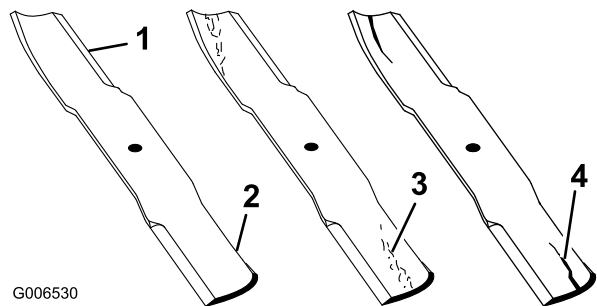


Figure 101

- | | |
|-------------------|-----------------------------------|
| 1. Tranchant | 3. Usure/formation d'une entaille |
| 2. Partie relevée | 4. Fissure |

- Examinez les tranchants de toutes les lames et affûtez-les s'ils sont émoussés ou ébréchés. N'affûtez que le haut du tranchant et conservez l'angle de coupe d'origine pour obtenir une coupe nette (Figure 102). Limez la même quantité de métal sur chacun des deux tranchants pour ne pas déséquilibrer la lame.

⚠ DANGER

Si la lame est trop usée, une entaille se forme entre la partie relevée et la partie plane (Figure 102). La lame risque alors de se briser et un morceau peut alors être projeté du dessous de la machine, vous blessant gravement ou une personne à proximité.

- Inspectez la lame régulièrement.
- N'essayez jamais de redresser une lame faussée ou de souder une lame brisée ou fendue.
- Remplacez les lames usées ou endommagées.

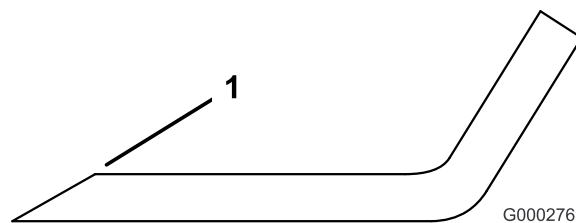


Figure 102

- Affûtez en conservant l'angle d'origine

Remarque: Déposez les lames et affûtez-les avec une meule. Une fois affûtée, remontez la lame ainsi que la coupelle de protection et le boulon de fixation ; Dépose et pose des lames de coupe.

Correction du déséquilibre des lames

Si les lames sont déséquilibrées sur un plateau de coupe, des traînées seront visibles sur l'herbe après le passage de la machine. Ce problème peut être corrigé en s'assurant que les lames sont droites.

- Trouvez une surface plane et horizontale en vous aidant d'un niveau à bulle de 1 mètre.
- Relevez le plateau de coupe à la position la plus haute ; voir Réglage de la hauteur de coupe.
- Abaissez le plateau de coupe sur la surface plane et horizontale. Déposez les couvercles en haut du plateau de coupe.
- Tournez les lames dans le sens longitudinal. Mesurez et notez la distance entre le sol et la pointe avant du tranchant. Notez cette valeur. Tournez ensuite la même lame à 180° et mesurez de nouveau. Les deux mesures ne doivent pas différer de plus de 3 mm. Si la différence est supérieure à 3 mm, remplacez la lame car elle est faussée. Mesurez bien toutes les lames de cette façon.
- Vérifiez que l'horizontalité transversale des plateaux et ajustez-la au besoin.
- Reposez les couvercles de courroies.

Entretiens divers

Entretien du silencieux du pare-étincelles

Périodicité des entretiens: Toutes les 250 heures—Faites l'entretien du pare-étincelles.

Toutes les 250 heures de fonctionnement, décalaminez le silencieux.

1. Retirez l'obturateur de l'orifice de nettoyage du côté inférieur du silencieux.

⚠ PRUDENCE

Prenez garde de ne pas vous blesser car le silencieux peut être chaud.

Soyez prudent lorsque vous travaillez près du silencieux.

2. Mettez le moteur en marche. Obturez la sortie normale du silencieux avec un bloc de bois ou une plaque de métal pour forcer les gaz d'échappement à sortir par l'orifice de nettoyage. Laissez la sortie bouchée jusqu'à ce que la calamine ne sorte plus de l'orifice.

⚠ PRUDENCE

Ne restez pas devant l'orifice de nettoyage.

Portez toujours des lunettes de sécurité.

3. Arrêtez le moteur et remettez l'obturateur en place.

Nettoyage des filtres à air de la cabine

Périodicité des entretiens: Toutes les 250 heures—Nettoyez les filtres à air de la cabine. (Nettoyez-les plus fréquemment s'il y a beaucoup de poussière ou de saleté et remplacez-les s'ils sont déchirés ou excessivement encrassés.)

1. Retirez les vis à oreilles et les grilles des filtres à air intérieur et arrière de la cabine (Figure 103).

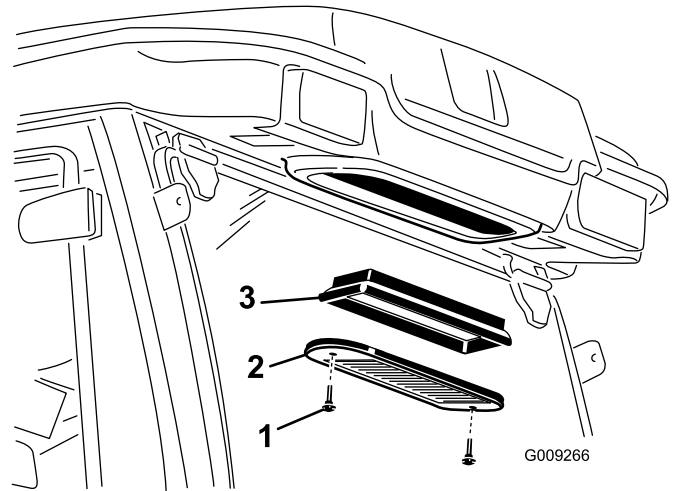
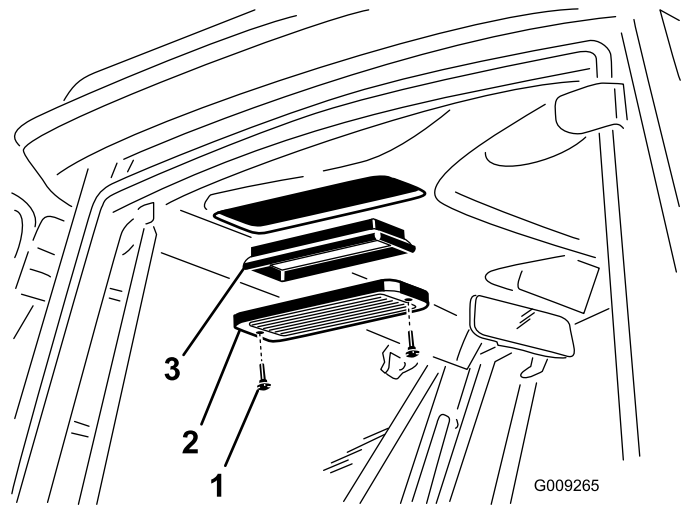


Figure 103

1. Vis à oreilles
2. Grille
3. Filtre à air

2. Nettoyez les filtres en soufflant à travers de l'air comprimé propre et exempt d'huile.

Important: Remplacez les filtres s'ils sont percés, déchirés ou autrement endommagés.

3. Montez les filtres et les grilles, et fixez-les en place avec les vis à oreilles.

Nettoyage du serpentin de climatisation

Périodicité des entretiens: Toutes les 250 heures—Nettoyez le serpentin de climatisation. (plus fréquemment si l'atmosphère est très poussiéreuse ou sale).

1. Coupez le moteur et enlevez la clé de contact.
2. Retirez les (4) vis qui fixent le ventilateur et le couvercle du condenseur au support du ventilateur (Figure 104).
3. Soulevez le ventilateur avec précaution et sortez-le du couvercle du condenseur.

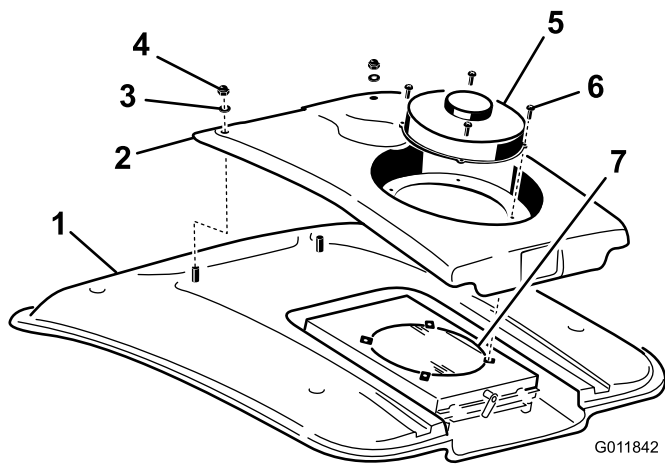


Figure 104

- | | |
|----------------------------|--------------------------------|
| 1. Toit de la cabine | 5. Ventilateur |
| 2. Couvercle de condenseur | 6. Vis |
| 3. Rondelle | 7. Condenseur de climatisation |
| 4. Écrou | |

4. Retirez les deux écrous et rondelles qui fixent l'avant du couvercle du condenseur au toit de la cabine (Figure 104).
5. Débranchez les connecteurs des fils du ventilateur situés entre le couvercle et le toit.
6. Retirez le ventilateur et le couvercle.
7. Retirez et nettoyez le filtre du condenseur de climatisation. Voir Nettoyage du filtre du condenseur de climatisation.
8. Nettoyez soigneusement le condenseur à l'air comprimé (Figure 104).
9. Remettez en place le filtre du condenseur.
10. Remettez en place le couvercle du condenseur et le ventilateur. Veillez à connecter les fils du ventilateur avant de fixer le couvercle du condenseur.

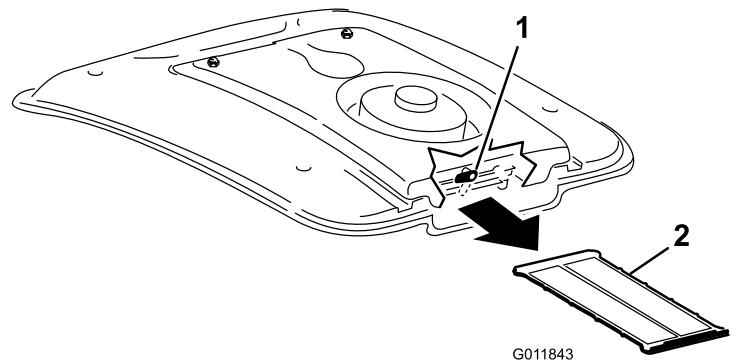


Figure 105

- | | |
|-----------|----------------------------|
| 1. Verrou | 2. Filtre de climatisation |
|-----------|----------------------------|

3. Glissez le filtre de climatisation hors du serpentin (Figure 105).
4. Nettoyez soigneusement le filtre à l'air comprimé (Figure 105).
5. Glissez le filtre dans les glissières sous le serpentin et tournez le verrou vers le bas.

Nettoyage du filtre du condenseur de climatisation

Périodicité des entretiens: Toutes les 50 heures—Nettoyez le filtre de la climatisation. (plus fréquemment si l'atmosphère est très poussiéreuse ou sale).

1. Coupez le moteur et enlevez la clé de contact.
2. À l'arrière du support du ventilateur, tournez le verrou de côté (Figure 105).

Remisage

Préparation au remisage saisonnier

9. Bouchez l'entrée et l'orifice de sortie du filtre à air avec du ruban imperméable.
10. Vérifiez la protection antigel et ajoutez un mélange 50/50 d'eau et d'antigel éthylène glycol en fonction de la température minimale anticipée dans la région.

Groupe de déplacement

1. Nettoyez soigneusement le groupe de déplacement, les plateaux de coupe et le moteur.

Important: N'utilisez pas de jeu d'eau à haute pression près du centre d'information.

2. Vérifiez la pression des pneus ; voir Contrôle de la pression des pneus à la section Fonctionnement.
3. Vérifiez le serrage de toutes les fixations et resserrez-les au besoin.
4. Lubrifiez tous les graisseurs et points de pivot. Essayez tout excès de lubrifiant.
5. Poncez légèrement et retouchez les peintures rayées, écaillées ou rouillées. Réparez les déformations de la carrosserie.
6. Procédez à l'entretien de la batterie et des câbles, comme suit :
 - A. Débranchez les câbles des bornes de la batterie.
 - B. Nettoyez les connexions des câbles et les bornes de la batterie avec une brosse métallique et un mélange de bicarbonate de soude.
 - C. Pour prévenir la corrosion, enduisez les bornes de la batterie et les connecteurs des câbles de graisse Grafo 112X (Skin-Over) (Réf. Toro 50-547) ou de vaseline.
 - D. Rechargez lentement la batterie tous les deux mois pendant 24 heures pour prévenir la sulfatation.

Moteur

1. Vidangez le carter moteur et remettez le bouchon de vidange.
2. Déposez le filtre à huile et mettez-le au rebut. Posez un filtre neuf.
3. Remplissez le carter d'huile de 8,04 litres d'huile moteur SAE 15W-40 CH-4, CI-4 ou mieux.
4. Mettez le moteur en marche et faites-le tourner au ralenti pendant deux minutes.
5. Coupez le moteur.
6. Rincez le réservoir de carburant avec du gazole propre et frais.
7. Rebranchez tous les raccords du circuit d'alimentation.
8. Effectuez un nettoyage et un entretien minutieux du filtre à air.

Remarques:

Remarques:



La garantie intégrale Toro

Garantie limitée

Conditions et produits couverts

The Toro Company et sa filiale, Toro Warranty Company, en vertu de l'accord passé entre elles, certifient conjointement que votre produit commercial Toro (« Produit ») ne présente aucun défaut de matériau ni vice de fabrication pendant une période de deux ans ou 1 500 heures de service*, la première échéance prévalant. Cette garantie s'applique à tous les produits à l'exception des Aérateurs (veuillez-vous reporter aux déclarations de garantie séparées de ces produits). Dans l'éventualité d'un problème couvert par la garantie, nous nous engageons à réparer le Produit gratuitement, frais de diagnostic, pièces, main-d'œuvre et transport compris. La période de garantie commence à la date de réception du Produit par l'acheteur d'origine.

* Produit équipé d'un compteur horaire.

Comment faire intervenir la garantie

Il est de votre responsabilité de signaler le plus tôt possible à votre Distributeur de produits commerciaux ou au Concessionnaire de produits commerciaux agréé qui vous a vendu le Produit, toute condition couverte par la garantie. Pour obtenir l'adresse d'un distributeur de produits commerciaux ou d'un concessionnaire agréé, ou pour tout renseignement concernant les droits et responsabilités vis à vis de la garantie, veuillez nous contacter à l'adresse suivante :

Toro Commercial Products Service Department
Toro Warranty Company
8111 Lyndale Avenue South
Bloomington, MN 55420-1196, États-Unis
+1-952-888-8801 ou +1-800-952-2740
Courriel : commercial.warranty@toro.com

Responsabilités du propriétaire

À titre de propriétaire du produit, vous êtes responsable des entretiens et réglages mentionnés dans le *Manuel de l'utilisateur*. Ne pas effectuer les entretiens et réglages requis peut constituer un motif de rejet d'une déclaration au titre de la garantie.

Ce que la garantie ne couvre pas

Les défaillances ou anomalies de fonctionnement survenant au cours de la période de garantie ne sont pas toutes dues à des défauts de matériaux ou des vices de fabrication. Cette garantie ne couvre pas :

- Les défaillances du produit dues à l'utilisation de pièces qui ne sont pas d'origine ou au montage et à l'utilisation d'accessoires ajoutés ou modifiés d'une autre marque. Une garantie séparée peut être fournie par le fabricant de ces accessoires.
- Les défaillances du Produit dues au non respect du programme d'entretien et/ou des réglages recommandés. Les réclamations sous garantie pourront être refusées si le Programme d'entretien recommandé pour votre produit Toro et énoncé dans le *Manuel de l'utilisateur* n'est pas respecté.
- Les défaillances du produit dues à une utilisation abusive, négligente ou dangereuse.
- Les pièces non durables, sauf si elles sont défectueuses. Par exemple, les pièces consommées ou usées durant le fonctionnement normal du Produit, notamment mais pas exclusivement : plaquettes et garnitures de freins, garnitures d'embrayage, lames, cylindres, galets et roulements (étanches ou graissables), contre-lames, bougies, roues pivotantes et roulements, pneus, filtres, courroies, et certains composants des pulvérisateurs, notamment membranes, buses et clapets antiretour, etc.
- Les défaillances dues à une influence extérieure. Les conditions constituant une influence extérieure comprennent, sans y être limités, les conditions atmosphériques, les pratiques de remisage, la contamination, l'utilisation de carburants, liquides de refroidissement, lubrifiants, additifs, engrais, ou produits chimiques, etc. non agréés.
- Les défaillances ou mauvaises performances causées par l'utilisation de carburants (essence, gazole ou biodiesel par exemple) non conformes à leurs normes industrielles respectives.

Autres pays que les États-Unis et le Canada

Pour les produits Toro exportés des États-Unis ou du Canada, demandez à votre distributeur (concessionnaire) Toro la police de garantie applicable dans votre pays, région ou état. Si, pour une raison quelconque, vous n'êtes pas satisfait des services de votre distributeur, ou si vous avez du mal à vous procurer des renseignements sur la garantie, adressez-vous à l'importateur Toro.

- Les bruits, vibrations, usure et détérioration normaux.
- L'usure normale comprend, mais pas exclusivement, les dommages des sièges dus à l'usure ou l'abrasion, l'usure des surfaces peintes, les autocollants ou vitres rayés, etc.

Pièces

Les pièces à remplacer dans le cadre de l'entretien courant seront couvertes par la garantie jusqu'à la date du premier remplacement prévu. Les pièces remplacées au titre de cette garantie bénéficient de la durée de garantie du produit d'origine et deviennent la propriété de Toro. Toro se réserve le droit de prendre la décision finale concernant la réparation ou le remplacement de pièces ou ensembles existants. Toro se réserve le droit d'utiliser des pièces remises à neuf pour les réparations couvertes par la garantie.

Garantie de la batterie ion-lithium à décharge complète :

Les batteries ion-lithium à décharge complète disposent d'un nombre de kilowatt-heures spécifique à fournir au cours de leur vie. Les techniques d'utilisation, de recharge et d'entretien peuvent contribuer à augmenter ou réduire la vie totale des batteries. À mesure que les batteries de ce produit sont consommées, la proportion de travail utile qu'elles offrent entre chaque recharge diminue lentement jusqu'à leur épuisement complet. Le remplacement de batteries usées, suite à une consommation normale, est la responsabilité du propriétaire du produit. Le remplacement des batteries, aux frais du propriétaire, peut être nécessaire au cours de la période de garantie normale du produit. Remarque (batterie ion-lithium uniquement) : Une batterie ion-lithium est couverte uniquement par une garantie pièces au prorata de la 3ème à la 5ème année, basée sur la durée de service et les kilowatts heures utilisés. Reportez-vous au *Manuel de l'utilisateur* pour tout renseignement complémentaire.

Entretien aux frais du propriétaire

La mise au point du moteur, le graissage, le nettoyage et le polissage, le remplacement des filtres, du liquide de refroidissement et les entretiens recommandés font partie des services normaux requis par les produits Toro qui sont aux frais du propriétaire.

Conditions générales

La réparation par un distributeur ou un concessionnaire Toro agréé est le seul dédommagement auquel cette garantie donne droit.

The Toro Company et Toro Warranty Company déclinent toute responsabilité en cas de dommages secondaires ou indirects liés à l'utilisation des produits Toro couverts par cette garantie, notamment quant aux coûts et dépenses encourus pour se procurer un équipement ou un service de substitution durant une période raisonnable pour cause de défaillance ou d'indisponibilité en attendant la réparation sous garantie. Il n'existe aucune autre garantie expresse, à part la garantie spéciale du système antipollution, le cas échéant. Toutes les garanties implicites de qualité marchande et d'aptitude à l'emploi sont limitées à la durée de la garantie expresse.

L'exclusion de la garantie des dommages secondaires ou indirects, ou les restrictions concernant la durée de la garantie implicite, ne sont pas autorisées dans certains états et peuvent donc ne pas s'appliquer dans votre cas. Cette garantie vous accorde des droits spécifiques, auxquels peuvent s'ajouter d'autres droits qui varient selon les états.

Note concernant la garantie du moteur :

Le système antipollution de votre Produit peut être couvert par une garantie séparée répondant aux exigences de l'agence américaine de défense de l'environnement (EPA) et/ou de la direction californienne des ressources atmosphériques (CARB). Les limitations d'heures susmentionnées ne s'appliquent pas à la garantie du système antipollution. Pour plus de renseignements, reportez-vous à la Déclaration de garantie de conformité à la réglementation antipollution fournie avec votre produit ou figurant dans la documentation du constructeur du moteur