



Kit rouleau avant monobloc et rouleau Wiehle étroit à sections

Cylindre de coupe DPA pour tondeuse Greensmaster®

N° de modèle 04249

N° de modèle 04250

Instructions de montage

Montage du rouleau

1. Desserrez les vis de fixation du rouleau dans les bras de hauteur de coupe.
2. Retirez le boulon de charrue, la rondelle et l'écrou à embase, la vis de réglage et le bras de hauteur de coupe d'un côté du plateau de coupe.
3. Faites glisser l'arbre de rouleau dans le bras de hauteur de coupe de l'autre côté du plateau de coupe.
4. Glissez le bras de hauteur de coupe jusqu'à l'arbre du rouleau et la plaque latérale.
5. Fixez le bras de hauteur de coupe et la vis de réglage au plateau de coupe au moyen des fixations retirées précédemment.
6. Centrez le rouleau entre les bras de hauteur de coupe.
7. Serrez les vis de fixation du rouleau.
8. Réglez la hauteur de coupe à la position voulue comme expliqué dans le *Manuel de l'utilisateur*.

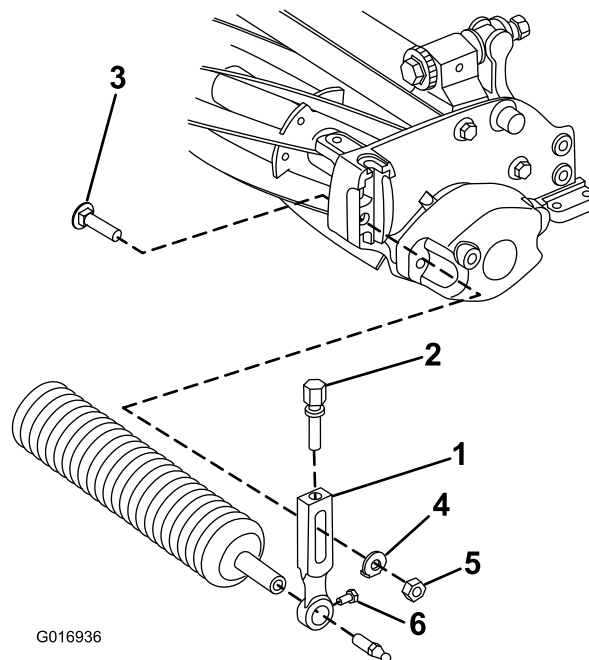


Figure 1

- | | |
|-----------------------------|-------------------------------|
| 1. Bras de hauteur de coupe | 4. Rondelle |
| 2. Vis de réglage | 5. Écrou à embase |
| 3. Boulon de charrue | 6. Vis de fixation de rouleau |

