

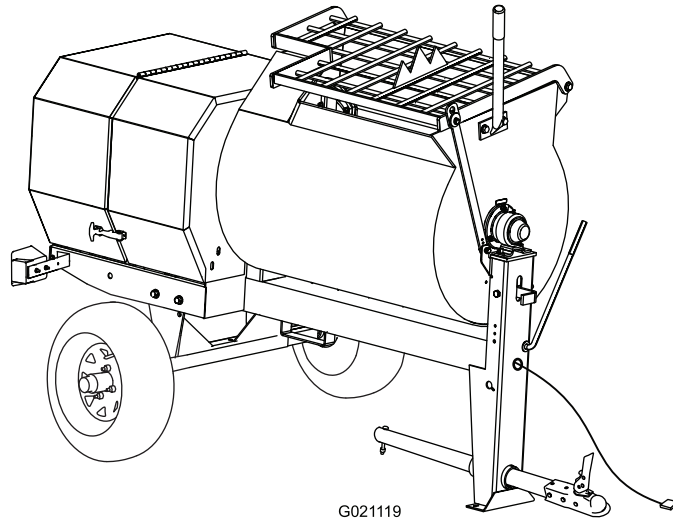


Count on it.

Manual del operador

MMX-1158H-S Mezcladora de mortero

Nº de modelo 68023C—Nº de serie 314000001 y superiores



▲ ADVERTENCIA

CALIFORNIA Advertencia de la Propuesta 65

Este producto contiene una o más sustancias químicas que el Estado de California considera causantes de cáncer, defectos congénitos o trastornos del sistema reproductor.

Los gases de escape de este producto contienen productos químicos que el Estado de California sabe que causan cáncer, defectos congénitos u otros peligros para la reproducción.

El uso de este producto puede provocar la exposición a sustancias químicas que el Estado de California considera causantes de cáncer, defectos congénitos u otros trastornos del sistema reproductor.

Este sistema de encendido por chispa cumple la norma canadiense ICES-002.

Puesto que en algunas zonas existen normas locales, estatales o federales que requieren el uso de un parachispas en el motor de esta máquina, está disponible un parachispas como opción. Si usted desea adquirir un parachispas, póngase en contacto con un Servicio Técnico Autorizado de Toro.

Los parachispas genuinos de Toro están homologados por el Servicio Forestal del Departamento de Agricultura de EE. UU. (USDA Forestry Service).

Importante: El uso o la operación del motor en cualquier terreno forestal, de monte o cubierto de hierba con el motor obstruido o sin silenciador con parachispas mantenido en buenas condiciones de funcionamiento, equipado y mantenido para la prevención de incendios, constituye una infracción de la legislación de California (California Public Resource Code Section 4442). Otros estados o zonas federales pueden tener una legislación similar.

El Manual del propietario del motor adjunto ofrece información sobre las normas de la Agencia de protección ambiental de EE. UU. (U.S. Environmental Protection Agency/EPA) y de la norma de control de emisión de California (California Emission Control Regulation) sobre sistemas de emisiones, mantenimiento y garantía. Puede solicitarse un manual nuevo al fabricante del motor.

Si usted cree que su máquina tiene un defecto que podría provocar un accidente, o causar lesiones o la muerte, debe informar de inmediato a la National Highway Traffic Safety Administration (NHTSA) si vive en Estados Unidos, o a Transport Canada si vive en Canadá, además de notificar a The Toro Company.

Si la NHTSA o Transport Canada recibe quejas similares, podría iniciar una investigación, y si determina que existe un defecto de seguridad en un grupo de máquinas, podría ordenar una campaña de retirada y corrección. Sin embargo, la NHTSA o Transport Canada no puede intervenir en problemas individuales entre usted, su distribuidor o The Toro Company.

- Para ponerse en contacto con la NHTSA, puede llamar de forma gratuita a la Vehicle Safety Hotline, 1-888-327-4236 (TTY: 1-800-424-9153), visitar <http://www.safercar.gov>, o escribir a: Administrator, NHTSA, 1200 New Jersey Avenue, SE West Building, Washington, DC 20590, EE. UU. Asimismo, puede obtener más información sobre la seguridad de vehículos en <http://www.safercar.gov>.
- Para ponerse en contacto con Transport Canada, puede llamar al 1-800-333-0510 o al (819) 994-3328, visitar <http://www.tc.gc.ca/roadsafety/>, escribir a Road Safety and Motor Vehicle Regulation Directorate, Transport Canada, Tower C, Place de Ville, 330 Sparks Street, Ottawa, Ontario, K1A 0N5, o enviar un mensaje de correo electrónico a RoadSafety@tc.gc.ca.

Introducción

Esta máquina está diseñada para mezclar mortero, yeso, ignifugante, lechada y otros productos de cemento de granulado fino. Para remolcar la máquina puede utilizarse un vehículo equipado con un gancho de arrastre o un enganche de bola, según el caso.

Lea este manual detenidamente para aprender a utilizar y mantener correctamente su producto y evitar lesiones y daños al producto. Usted es responsable de utilizar el producto de forma correcta y segura.

Puede ponerse en contacto directamente con Toro en www.Toro.com para buscar información sobre productos y accesorios, para localizar un distribuidor o para registrar su producto.

Cuando necesite asistencia técnica, piezas genuinas Toro o información adicional, póngase en contacto con un Servicio Técnico Autorizado o con Asistencia al Cliente Toro, y tenga a mano los números de modelo y serie de su producto. Escriba los números en el espacio provisto.

Contenido

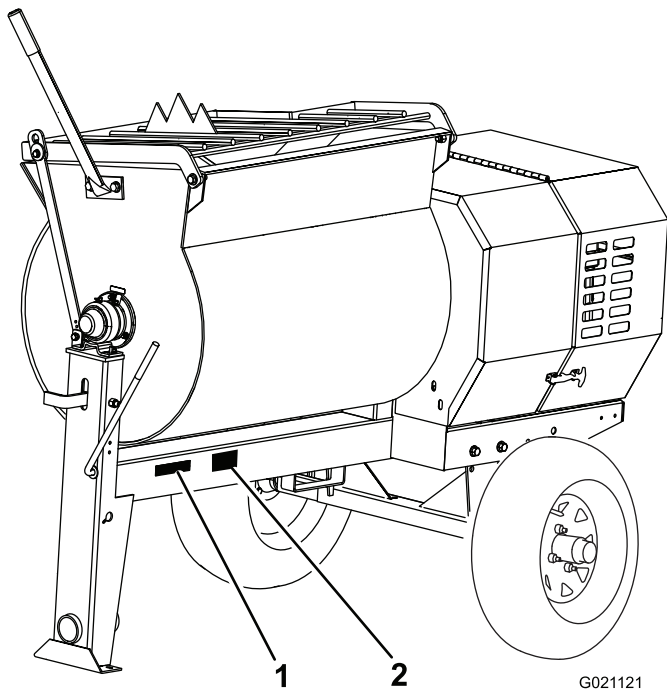


Figura 1

1. Ubicación de los números de modelo y de serie
2. Posición del Número de identificación del vehículo (VIN)

Nº de modelo _____
Nº de serie _____

Este manual identifica peligros potenciales y contiene mensajes de seguridad identificados por el símbolo de alerta de seguridad (Figura 2), que señala un peligro que puede causar lesiones graves o la muerte si usted no sigue las precauciones recomendadas.



Figura 2

1. Símbolo de alerta de seguridad


Este manual utiliza 2 palabras para resaltar información. **Importante** llama la atención sobre información mecánica especial, y **Nota** resalta información general que merece una atención especial.

La información DOT de los neumáticos está situada en el flanco de cada neumático. Esta información indica las categorías de carga y velocidad. Los neumáticos de recambio deben ser de una categoría equivalente o superior.

Nota: Consulte Especificaciones (página 13), y asegúrese de que cualquier neumático de recambio cumpla o supere las especificaciones de la máquina.

Introducción	2
Seguridad	4
Prácticas de operación segura	4
Pegatinas de seguridad e instrucciones	8
Montaje	9
1 Instalación de la palanca de volteo	9
2 Instalación de la barra de tracción	9
3 Instalación de la cadena de seguridad	10
El producto	11
Controles	11
Especificaciones	13
Operación	14
Preparación para remolcar la máquina	14
Extensión del eje	18
Cómo remolcar la máquina	19
Antes de utilizar la máquina	19
Apertura y cierre de la cubierta	19
Cómo añadir combustible	20
Verificación del nivel de aceite del motor	22
Arranque y parada del motor	23
Control de las paletas	24
Mezcla del material	24
Uso del tambor	25
Ajuste de las hojas de las paletas	26
Mantenimiento	27
Calendario recomendado de mantenimiento	27
Procedimientos previos al mantenimiento	28
Preparación de la máquina para el mantenimiento	28
Desconexión del cable de la bujía	28
Cómo retirar e instalar la placa divisora	28
Lubricación	29
Lubricación de los cojinetes y casquillos	29
Mantenimiento del motor	30
Mantenimiento del limpiador de aire	30
Cómo cambiar el aceite del motor	31
Mantenimiento de la bujía	32
Mantenimiento del parachispas	33
Cómo desmontar y montar el motor	34
Mantenimiento del sistema de combustible	36
Mantenimiento del sistema de combustible	36
Mantenimiento de las correas	37
Mantenimiento de las correas	37
Sustitución de las correas	38
Alineación de las poleas	39
Sustitución de las lámparas	40
Sustitución de las lámparas orientadas hacia atrás	40
Sustitución de las lámparas orientadas al lado	40
Sustitución de la lámpara de la luz de posición lateral	41
Limpieza	41
Limpieza de la máquina	41
Almacenamiento	42
Almacenamiento de la máquina	42

Seguridad

El uso o mantenimiento incorrecto de esta máquina puede causar lesiones. Para reducir el peligro de lesiones, cumpla estas instrucciones de seguridad y preste atención siempre al símbolo de alerta de seguridad , que significa: *Cuidado, Advertencia o Peligro* – instrucción relativa a la seguridad personal. El incumplimiento de estas instrucciones puede dar lugar a lesiones personales e incluso la muerte.

Prácticas de operación segura

Esta máquina es capaz de amputar las manos. Siga siempre todas las instrucciones de seguridad con el fin de evitar lesiones físicas graves e incluso la muerte.

ADVERTENCIA

El mecanizado y el manejo de piedra, mampostería, hormigón, metales y otros materiales puede generar polvo, niebla y vapores que contienen sustancias químicas como la sílice, que causan lesiones y enfermedades graves o mortales, tales como enfermedades respiratorias, silicosis, cáncer, defectos congénitos y otros daños reproductivos.

- Controle el polvo, la neblina y los vapores en su origen siempre que sea posible. Utilice agua para la supresión del polvo, cuando sea factible.
- Utilice buenas prácticas de trabajo y siga las recomendaciones del fabricante o del proveedor, de CCOHS, OSHA, y de otras asociaciones sectoriales y profesionales.
- Siga siempre las precauciones establecidas en materia de protección respiratoria.
- Si no es posible eliminar el riesgo de inhalación, el operador y cualquier persona que se encuentre en las proximidades deben llevar una máscara respiratoria homologada por CCOHS u OSHA para el material que se está manejando.

ADVERTENCIA

Los gases de escape del motor contienen monóxido de carbono, que es un veneno inodoro que puede matarle.

No haga funcionar el motor dentro de un edificio o en un lugar cerrado.

Formación

- Lea el *Manual del operador* y otros materiales de formación. Si el operador o el mecánico no saben leer la información, es responsabilidad del propietario explicarles este material.

- Familiarícese con la operación segura del equipo, los controles del operador y las señales de seguridad.
- Todos los operadores y mecánicos deben recibir una formación adecuada. El propietario es responsable de proporcionar formación a los usuarios.
- No deje nunca que el equipo sea utilizado o revisado por niños o por personas que no hayan recibido la formación adecuada al respecto. La normativa local puede imponer límites sobre la edad del operador.
- El propietario/usuario puede prevenir, y es responsable de cualquier accidente, lesión personal o daño material que se produzca.

Remolcado

Consulte la normativa estatal o local de seguridad en el remolcado, y cumpla las normas de seguridad de Transport Canada (o del Departamento de Transporte (Department of Transportation en los Estados Unidos), antes de remolcar la máquina.

- Para reducir las posibilidades de accidente mientras transporta la máquina por carreteras públicas, compruebe que el vehículo de remolque se encuentra en buen estado mecánico y de funcionamiento.
- Apague el motor antes de transportar la máquina.
- Para remolcar con un enganche de bola, compruebe que el enganche de bola que está usando tiene el tamaño adecuado para el acoplamiento de enganche de la máquina.
- Para remolcar con un gancho de arrastre, compruebe que la argolla de la barra de tracción tiene el tamaño adecuado para el gancho de arrastre.
- Inspeccione el enganche y el acoplamiento para ver si están desgastados. No remolque la máquina **nunca** si el enganche, el acoplamiento, las cadenas u otros componentes están dañados o defectuosos.
- Compruebe la presión de los neumáticos del vehículo de remolque y de la máquina.
- Inspeccione la banda de rodadura y los flancos de los neumáticos en busca de daños y desgaste.
- Conecte de forma adecuada la cadenas de seguridad al vehículo de remolque.
- Asegúrese de que las luces de freno y los intermitentes funcionan correctamente.
- Asegúrese de que los intermitentes, la luz de marcha atrás y las luces de freno del vehículo de remolque funcionan correctamente.
- Antes de remolcar, compruebe que la máquina está conectada de forma correcta y segura al vehículo de remolque.
- Compruebe que las cadenas de seguridad están correctamente enganchadas al vehículo con la holgura necesaria para efectuar giros.
- No lleve material en la máquina cuando está siendo remolcada.

- Evite las paradas y los arranques repentinos. Pueden causar patinajes o el 'efecto tijera'. Los arranques y paradas suaves y graduales mejorarán el remolque.
- Evite los giros bruscos para no volcar. Utilice únicamente un vehículo equipado con un enganche diseñado para remolcar. Únicamente conecte el equipo remolcado en el punto de enganche.
- No remolque la máquina a una velocidad superior a los 88–km/h (55 mph).
- Proceda con cautela al dar marcha atrás; hágase ayudar por un observador fuera del vehículo para que le guíe.
- No permita que nadie se siente o viaje en la máquina.
- Desenganche la máquina del vehículo de remolque antes de utilizarla.
- Ponga calzos debajo de las ruedas para evitar que se muevan mientras la máquina está aparcada.

Preparación

Familiarícese con la operación segura del equipo, los controles del operador y las señales de seguridad.

- Utilice solamente accesorios y aperos homologados por el fabricante.
- Lleve equipos de protección personal y ropa adecuada, incluyendo:
 - Casco
 - Máscara respiratoria o mascarilla
 - Pantalla facial
 - Gafas de seguridad
 - Protección auditiva
 - Calzado de seguridad
 - Pantalón largo
 - Camisa de manga larga con los puños abrochados
 - Guantes ajustados sin cordones ni puños holgados
- Recoja el pelo largo y las prendas o joyas sueltas, que podrían enredarse en piezas en movimiento.
- El uso seguro de la máquina exige la atención completa del operador. No lleve auriculares de radio o música mientras utiliza la máquina.
- Extreme las precauciones al manejar combustible. Son inflamables y los vapores son explosivos. Siga estas prácticas al manejar el combustible:
 - Utilice solamente un recipiente de combustible homologado.
 - No retire nunca el tapón de combustible ni añada combustible con el motor en marcha.
 - Deje que se enfríe el motor antes de repostar combustible.
 - No fume.

- No añada ni drene nunca el combustible dentro de un edificio.
- Vuelva a colocar el tapón de combustible y apriételo firmemente.
- Mantenga la boquilla del recipiente en contacto con el depósito durante el repostaje.
- No llene nunca un recipiente con el recipiente dentro de un vehículo, maletero, la caja de una camioneta ni ninguna otra superficie que no sea el suelo.
- No guarde nunca la máquina o un recipiente de combustible dentro de un edificio cerca de una llama desnuda, por ejemplo, cerca de un calentador de agua o una caldera.
- Si se derrama combustible, límpielo del motor y del equipo.
- Compruebe que la máquina está situada en una superficie nivelada antes de usarla.
- Calce las ruedas de la máquina para evitar que se desplace.
- Antes de cada uso:
 - Inspeccione el acoplamiento, la bola y el enganche.
 - Asegúrese de que todas las luces funcionan correctamente (si la máquina está equipada con kit de luces).
 - Asegúrese de que los neumáticos están correctamente inflados según las recomendaciones.
 - Asegurarse de que las tuercas de las ruedas están bien apretadas a la torsión especificada.
 - Asegúrese de que la máquina está firmemente sujeta.
- Asegúrese de que no hay ni animales domésticos ni otras personas en la zona antes de poner en marcha la máquina. Pare la máquina si alguien entra en la zona.
- No coloque nunca las manos ni ningún objeto sólido en el tambor cuando la máquina está en marcha.
- No toque piezas que pueden estar calientes después de estar en funcionamiento. Deje que se enfríen antes de intentar mantener, ajustar o revisar la máquina.
- No mueva la máquina nunca con el motor en marcha.
- Mantenga la cubierta firmemente cerrada y bloqueada durante el uso.
- Asegúrese de que todos los protectores y defensas están colocados firmemente antes de utilizar la máquina.
- Desconecte el cable de la bujía y apártelo de la bujía para evitar un arranque accidental del motor mientras ajusta la máquina.
- Si las paletas de amasado golpean un objeto extraño, o si la máquina comienza a hacer ruidos extraños y a vibrar, pare el motor y vacíe el tambor. Espere a que todas las piezas móviles se detengan por completo y se enfríen. La vibración suele ser un aviso de problemas. Desconecte el cable de la bujía y compruebe si hay atascos o desperfectos. Limpie y repare o sustituya cualquier pieza dañada.
- No cambie los ajustes del regulador del motor ni haga funcionar el motor a una velocidad excesiva.
- Los rayos pueden causar graves lesiones o incluso la muerte. Si se ven relámpagos o rayos o se oyen truenos en la zona, no utilice la máquina; busque un lugar donde resguardarse.

Operación

- No ponga en marcha nunca el motor en un lugar cerrado o mal ventilado.
 - Utilice la máquina únicamente con buena iluminación.
 - Antes de arrancar la máquina, asegúrese de que no haya personas u obstáculos cerca de o debajo de la máquina.
 - Pare el motor antes de dejar la máquina desatendida por cualquier motivo.
- No deje nunca desatendida la máquina si está en marcha. Siempre pare el motor y asegúrese de que se han detenido todas las piezas en movimiento.
- Calce las ruedas de la máquina o déjela acoplada al vehículo de remolque cuando no se está usando, para evitar que se desplace.
 - Evite la respiración prolongada de los humos de escape. Los humos de escape del motor pueden causar enfermedades o la muerte.
 - Mantenga las manos alejadas de las piezas en movimiento. Mantenga los pies alejados de los neumáticos y de la pata delantera.
 - No utilice la máquina bajo la influencia de alcohol o drogas.

Mantenimiento y almacenamiento

- Antes de realizar trabajos de mantenimiento, haga lo siguiente:
 - Aparque la máquina en una superficie nivelada.
 - Pare el motor. Deje que se detenga todo movimiento antes de ajustar, limpiar o reparar.
 - Deje que el motor se enfríe antes de realizar trabajos de mantenimiento o de guardar la máquina.
 - Retire el cable de la bujía antes de efectuar reparación alguna.
 - Desconecte todos los controles operativos y de potencia.
- No lubrique, repare o ajuste la máquina nunca mientras está en marcha.
- Mantenga otros equipos y materiales lejos del silenciador y del motor para ayudar a prevenir incendios. Limpie cualquier derrame de aceite o combustible.
- No permita nunca que la máquina sea revisada o reparada por personas que no hayan recibido una formación adecuada.

- Mantenga las manos, los pies y la ropa alejados de las piezas en movimiento. Si es posible, no haga ajustes mientras el motor está funcionando.
- Mantenga todas las piezas en buenas condiciones de funcionamiento, y todos los herrajes bien apretados. Sustituya cualquier pegatina desgastada o deteriorada.
- Elimine cualquier acumulación de grasa, aceite, o residuos de la máquina.
- Pare e inspeccione la máquina si un objeto extraño entra en el tambor, o causa otra obstrucción. Haga cualquier reparación necesaria antes de arrancar la máquina.
- No manipule los dispositivos de seguridad.
- Calce las ruedas durante el almacenamiento de la máquina.
- Mantenga bien apretados todos los pernos, tuercas, tornillos y abrazaderas. Mantenga el equipo en buenas condiciones de funcionamiento.
- Utilice solamente piezas de repuesto genuinas Toro para asegurar que se mantengan los niveles de calidad originales.

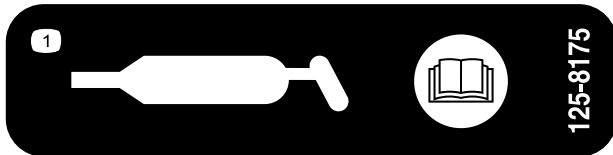
Pegatinas de seguridad e instrucciones



Las pegatinas de seguridad e instrucciones están a la vista del operador y están ubicadas cerca de cualquier zona de peligro potencial. Sustituya cualquier pegatina que esté dañada o que falte.

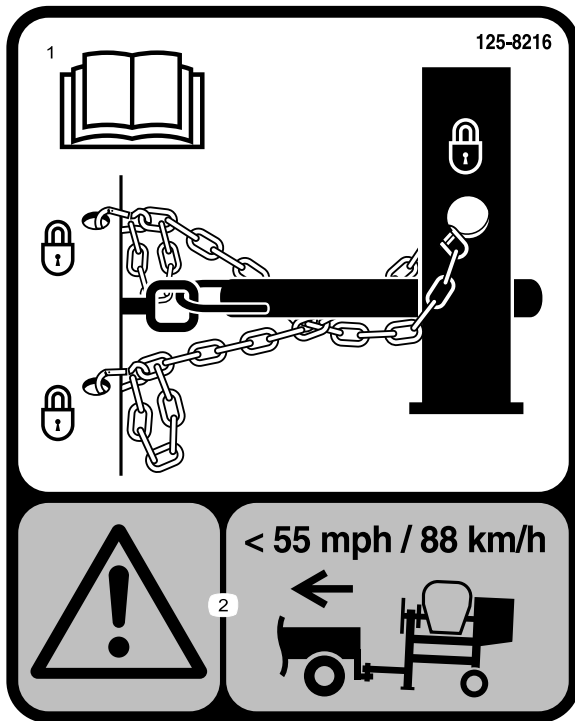
CALIFORNIA SPARK ARRESTER WARNING
 Operation of this equipment may create sparks that can start fires around dry vegetation. A spark arrester may be required. The operator should contact local fire agencies for laws or regulations relating to fire prevention requirements. 117-2718

117-2718



125-8175

1. Lea las instrucciones de engrasado de la máquina que figuran en el *Manual del operador*.



125-8216

1. Lea el *Manual del operador* para obtener información sobre el remolcado de la máquina.
2. Advertencia – limite la velocidad de remolcado a menos de 88 km/h / 55 mph.



125-4939

1. Advertencia – lea el *Manual del operador*.
2. Peligro de enredamiento en la correa de transmisión; peligro de aplastamiento de la mano; peligro de enredamiento de la mano en el eje – mantenga las manos alejadas de las piezas en movimiento; mantenga colocados todos los protectores y defensas.
3. Peligro de enredamiento en las paletas – pare el motor y espere a que se detengan todas las piezas en movimiento antes de realizar trabajos de mantenimiento.
4. Peligro de inhalación de gases tóxicos – no haga funcionar el motor dentro de un recinto cerrado.
5. Peligro de explosión – pare el motor y mantenga la máquina alejada de cualquier llama durante el repostaje.

Montaje

Piezas sueltas

Utilice la tabla siguiente para verificar que no falta ninguna pieza.

Procedimiento	Descripción	Cant.	Uso
1	Palanca de volteo	1	Instale la palanca de volteo.
	Perno	2	
	Tuerca	2	
2	Kit de barra de tracción (se vende por separado)	1	Instale la barra de tracción.
3	Cadena de seguridad (suministrado con el Kit de barra de tracción)	1	Instale la cadena de seguridad.
	Conector (incluido con el Kit de barra de tracción)	2	

1

Instalación de la palanca de volteo

Piezas necesarias en este paso:

1	Palanca de volteo
2	Perno
2	Tuerca

Instalación de la palanca de volteo en el tambor

1. Corte las bridas para retirar la palanca de volteo de la parte inferior de la rejilla.
2. Posicione la palanca de volteo de modo que los taladros estén alineados con los taladros del tambor (Figura 3).

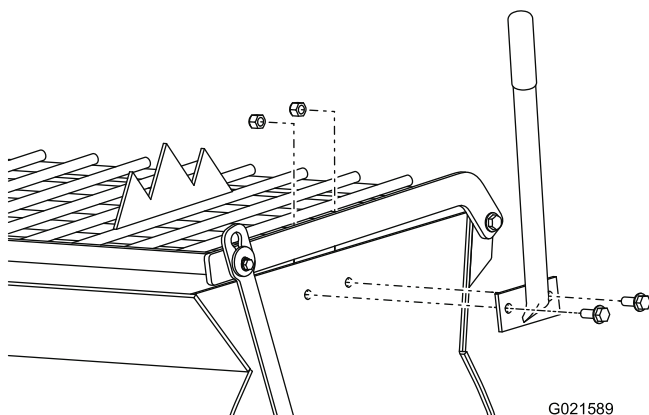


Figura 3

3. Introduzca los 2 pernos a través de los taladros de la palanca de volteo y del tambor (Figura 3).
4. Instale una tuerca en cada perno y apriételas a mano para evitar dañar la rosca.
5. Apriete las tuercas con una llave inglesa, utilizando otra llave para evitar que giren los pernos.

2

Instalación de la barra de tracción

Piezas necesarias en este paso:

1	Kit de barra de tracción (se vende por separado)
---	--

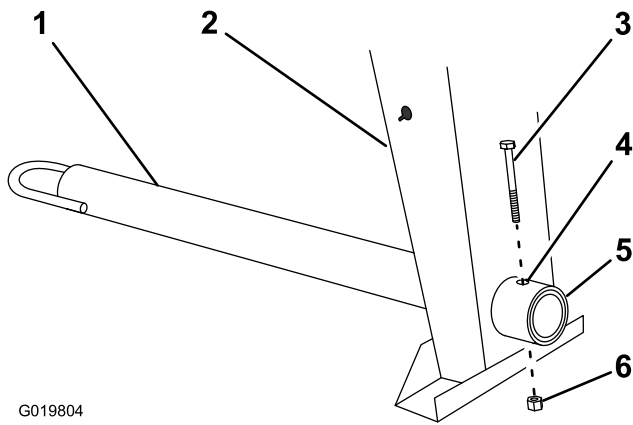
Instalación de la barra de tracción en la máquina

Nota: La barra de tracción se compra por separado e incluye el perno y la tuerca necesarios para la instalación.

La máquina tiene las siguientes opciones de barra de tracción:

Tipo de enganche	Longitud
Bola, estampada, 50 mm (2 pulgadas)	127 cm (50 pulgadas)
Bola, forjada, 50 mm (2 pulgadas)	127 cm (50 pulgadas)
Gancho de arrastre	127 cm (50 pulgadas)

1. Retire el perno y la tuerca de la barra de tracción (Figura 4).



G019804

Figura 4

- | | |
|----------------------|------------------------------|
| 1. Barra de tracción | 4. Taladro |
| 2. Pata delantera | 5. Acoplamiento del bastidor |
| 3. Perno | 6. Tuerca |

- Deslice la barra de tracción hacia adelante y alinee el taladro de la barra con el taladro del acoplamiento del bastidor (Figura 4).
- Introduzca el perno a través de los taladros del acoplamiento y de la barra (Figura 4).
- Enrosque la tuerca en el perno y apriételes hasta que queden apretados contra el acoplamiento del bastidor (Figura 4).

Nota: Si el inserto de nylon de la contratuerca se desgasta con el uso, cambie la tuerca por una contratuerca nueva de Grado 5 u 8.

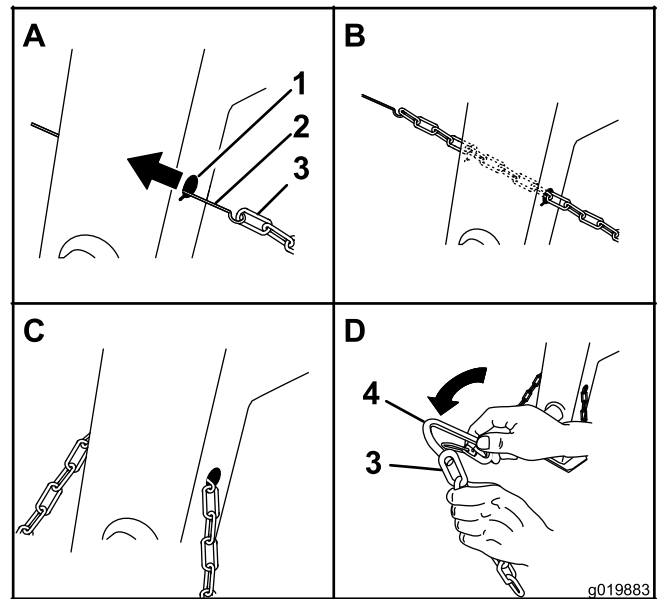


Figura 5

- | | |
|------------------------------------|------------------------|
| 1. Orificio en forma de bocallave | 3. Cadena de seguridad |
| 2. Varilla o alambre (no incluido) | 4. Conector |

- Enganche la cadena de seguridad en la varilla o el alambre (Figura 5).
- Tire de la varilla o del alambre con la cadena a través de ambos orificios en forma de bocallave (Figura 5).

Nota: Debe sobresalir la misma longitud de cadena en ambos lados de la pata delantera.

3

Instalación de la cadena de seguridad

Piezas necesarias en este paso:

1	Cadena de seguridad (suministrado con el Kit de barra de tracción)
2	Conector (incluido con el Kit de barra de tracción)

Instalación de la cadena de seguridad en la máquina

- Forme un gancho en el extremo de un trozo de varilla flexible o alambre (no incluido) e introdúzcalo a través de ambos orificios en forma de bocallave de la pata delantera de la máquina (Figura 5).

El producto

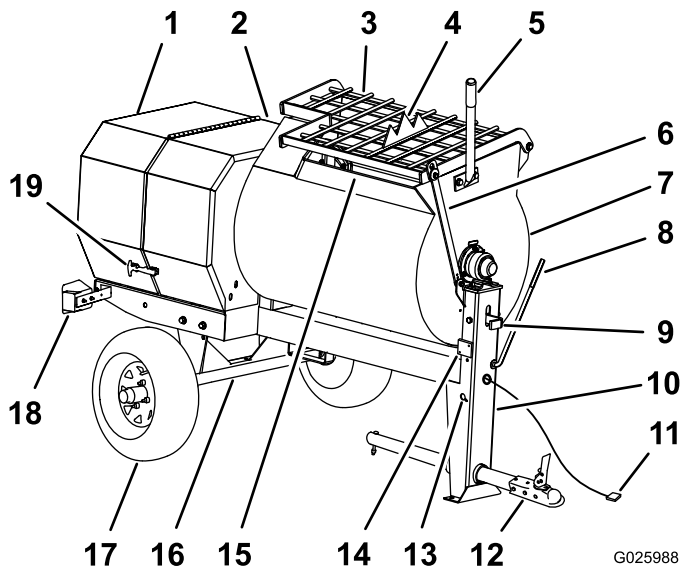


Figura 6

G025988

- | | | |
|-------------------------------------|--|---------------------------|
| 1. Cubierta trasera | 8. Palanca del embrague | 15. Conducto |
| 2. Cubierta delantera | 9. Pestillo del tambor | 16. Eje |
| 3. Rejilla | 10. Pata delantera | 17. Conjunto de la rueda |
| 4. Rompesacos | 11. Arnés de cables de las luces | 18. Luz del remolque (2) |
| 5. Palanca de volteo | 12. Barra de tracción | 19. Cierre de la cubierta |
| 6. Brazo de elevación de la rejilla | 13. Orificio en forma de bocallave de la cadena de seguridad | |
| 7. Tambor | 14. Luz de posición lateral (2) | |

Controles

Antes de poner en marcha el motor y trabajar con la máquina, familiarícese con todos los controles.

Palanca del embrague

La palanca del embrague (Figura 7) se utiliza para conectar y desconectar la potencia del motor a las paletas.

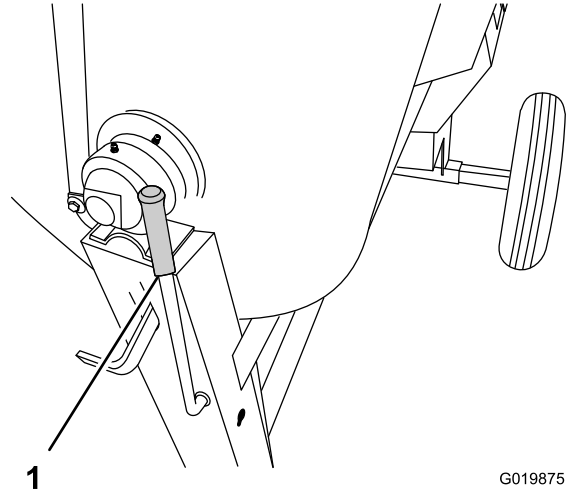


Figura 7

G019875

1. Palanca del embrague

Pestillo del tambor

El pestillo del tambor (Figura 8) sujeta el tambor en la posición de mezcla (vertical) para las operaciones de mezclado y para transportar la máquina.

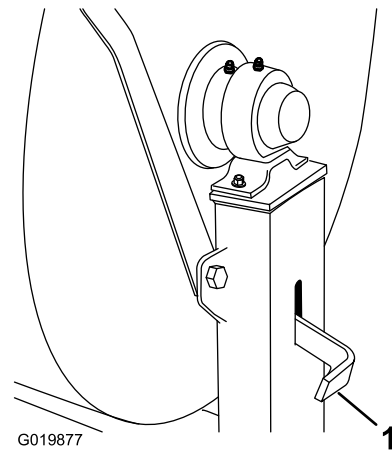


Figura 8

G019877

1. Pestillo del tambor

Palanca de volteo

La palanca de volteo (Figura 9) permite al operador girar el tambor entre la posición de descarga y la posición de mezcla (vertical).

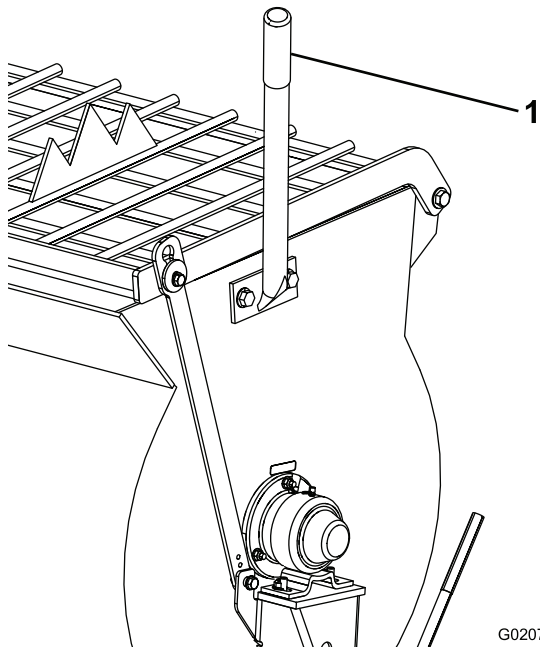


Figura 9

1. Palanca de volteo

Controles del motor

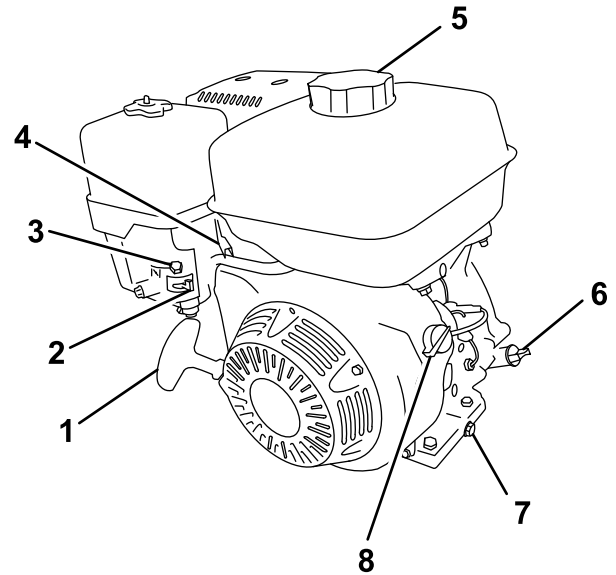


Figura 10

- | | |
|----------------------------|-------------------------------------|
| 1. Arrancador de retroceso | 5. Tapón de combustible |
| 2. Válvula de combustible | 6. Tapón/varilla de aceite |
| 3. Palanca del estárter | 7. Tapón de vaciado del aceite |
| 4. Palanca del acelerador | 8. Interruptor de encendido/apagado |

Válvula de combustible

La válvula de combustible (Figura 11) se encuentra debajo de la palanca del estérter. Mueva la palanca de la válvula de combustible a la posición de Abierto antes de intentar arrancar el motor. Cuando haya terminado de mezclar, pare el motor y ponga la palanca de la válvula de combustible en la posición de Cerrado.

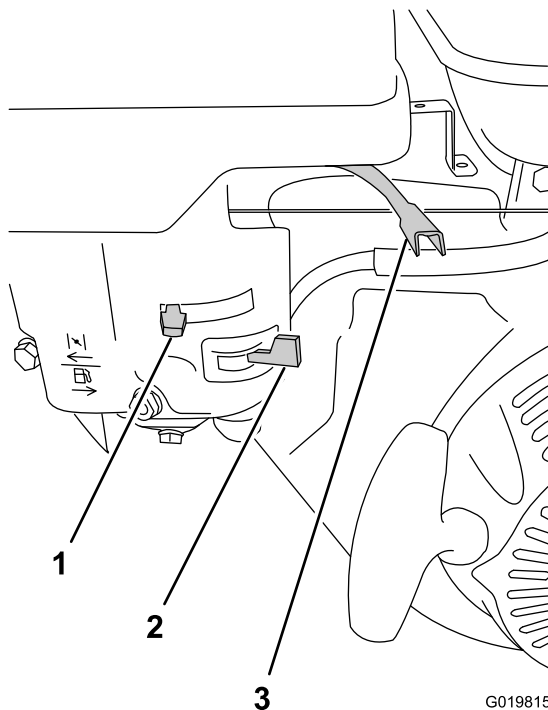


Figura 11

1. Palanca del estérter
2. Válvula de combustible
3. Palanca del acelerador

Palanca del estérter

Es necesario usar la palanca del estérter (Figura 11) para arrancar un motor frío. Antes de tirar del arrancador de retroceso, mueva la palanca del estérter a la posición de Cerrado. Cuando el motor esté en marcha, mueva la palanca del estérter a la posición de Abierto. No utilice el estérter si el motor ya está caliente o si la temperatura del aire es alta.

Palanca del acelerador

La palanca del acelerador (Figura 11) controla la velocidad (rpm) del motor. Está situada junto a la palanca del estérter. Su propósito es establecer la velocidad del motor, y por tanto puede aumentar o reducir la velocidad de rotación de las paletas de amasado. Para obtener el mejor rendimiento, ponga este control en la posición de rápido para mezclar materiales.

Interruptor de Encendido/Apagado del motor

El interruptor de encendido/apagado (Figura 12) permite al operador de la máquina arrancar y parar el motor. Este

interruptor se encuentra en la parte delantera del motor. Gire el interruptor de Encendido/Apagado a la posición de Encendido para arrancar el motor. Gire el interruptor de Encendido/Apagado a la posición de Apagado para parar el motor.

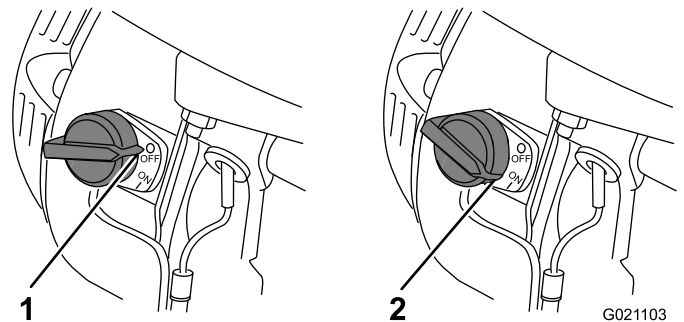


Figura 12

1. Posición de Cerrado
2. Posición de Abierto

Arrancador de retroceso

Para arrancar el motor, tire de la cuerda del arrancador (Figura 10) rápidamente. Compruebe que los controles del motor descritos anteriormente están correctamente ajustados para arrancar el motor.

Interruptor de nivel de aceite

El interruptor de nivel de aceite está situado dentro del motor, e impide que el motor funcione si el nivel de aceite está por debajo del límite de seguridad.

Especificaciones

Nota: Las especificaciones y los diseños están sujetos a modificación sin previo aviso.

Capacidad de lote	0.31 m ³ (11.1 pies cúbicos)
Longitud (con barra de tracción)	255 cm (101 pulgadas)
Anchura	122 cm (48 pulgadas)
Altura	173 cm (68 pulgadas)
Peso	389 kg (860 libras)
Eje (extensible)	91 a 119 cm (36 a 47 pulgadas)

Operación

Importante: Antes del uso, compruebe el nivel de combustible y de aceite, y retire cualquier residuo de la máquina. Asegúrese de que no hay otras personas en la zona.

Preparación para remolcar la máquina

Importante: Asegúrese de que su vehículo de remolque tiene capacidad de remolcado suficiente para el peso de la máquina.

Importante: Utilice un receptor de la clase 2 o superior.

Nota: Asegúrese de que su vehículo de remolque tiene el enganche apropiado para remolcar la máquina; las opciones incluyen un enganche de bola de 50 mm (2 pulgadas) o un gancho de arrastre.

Nota: Asegúrese de que el conector eléctrico del vehículo de remolque es compatible con el conector eléctrico de la máquina. La máquina incorpora un conector estándar de 4 pines. Si su vehículo de remolque tiene otro tipo de conector, obtenga un adaptador en una tienda de recambios para automóviles.

1. Asegúrese de que el motor está parado, la válvula de combustible está cerrada, y el tambor está vacío.
2. Si el tambor contiene agua acumulada, vacíe el tambor; consulte Descarga del tambor (página 25), pasos 1,3,4, y 5.
3. Usando la palanca de volteo, coloque el tambor en la posición de mezcla (vertical) y bloquéelo.
4. Cierre la cubierta del motor y los cierres de la cubierta (Figura 13).

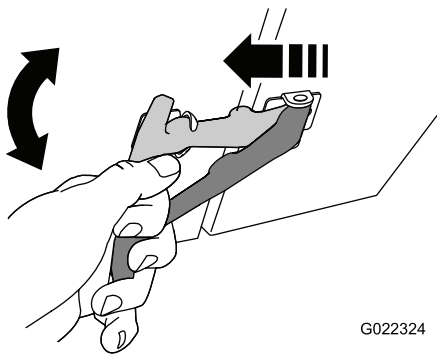


Figura 13

5. Extienda el eje; consulte Extensión del eje (página 18).

Inspección de las ruedas y los neumáticos

Intervalo de mantenimiento: Cada vez que se utilice o diariamente—Inspeccione las ruedas y los neumáticos.

Después de cada uso—Apriete las tuercas de las ruedas a 108–122 Nm (80–90 pies-libra) después de remolcar la máquina.

⚠ ADVERTENCIA

Si no se mantiene la presión correcta de los neumáticos, puede producirse un fallo de los neumáticos y una pérdida de control, lo que a su vez puede provocar graves lesiones físicas y daños materiales.

- Controle la presión de los neumáticos con frecuencia para garantizar que están bien inflados. Si los neumáticos no están inflados a la presión correcta, se desgastarán de manera prematura.
- Compruebe la condición de los neumáticos antes de remolcar la máquina y después de cualquier accidente producido durante el uso.

La información DOT de los neumáticos está situada en el flanco de cada neumático. Esta información indica las categorías de carga y velocidad. Los neumáticos de recambio deben ser de una categoría equivalente o superior. Para obtener más información, visite <http://www.nhtsa.gov/Vehicle+Safety/Tires>.

Nota: Consulte Especificaciones (página 13), y asegúrese de que cualquier neumático de recambio cumpla o supere las especificaciones de la máquina.

1. Inspeccione visualmente los neumáticos en busca de daños y desgaste (Figura 14 y Figura 15).

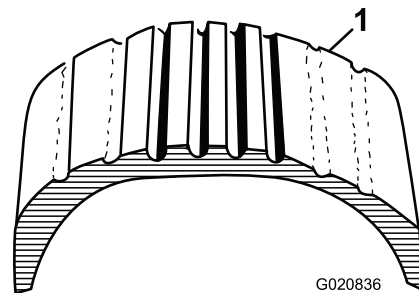


Figura 14

1. Ejemplo del desgaste de un neumático debido a la falta de presión

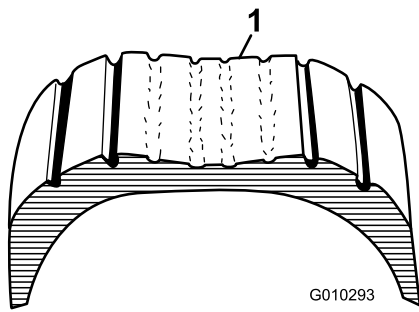


Figura 15

1. Ejemplo del desgaste de un neumático debido al exceso de presión

2. Asegúrese de que los neumáticos están inflados a la presión correcta. El valor siguiente indica la presión correcta de los neumáticos tal y como se instalaron en la fábrica.

Presión de aire: Máx 241 bar (35 psi)

Importante: Compruebe siempre la información que figura en cada neumático para averiguar la presión de aire correcta.

Importante: La causa más común de problemas con los neumáticos es una presión de inflado insuficiente. Mantenga la presión de aire correcta.

3. Asegúrese de que las tuercas de las ruedas están apretadas a 108–122 N·m (80–90 pies-libra). Compruebe el par de apriete de las tuercas de las ruedas inicialmente y después de remolcar.

Nota: Apriete las tuercas de las ruedas en la secuencia indicada en Figura 16.

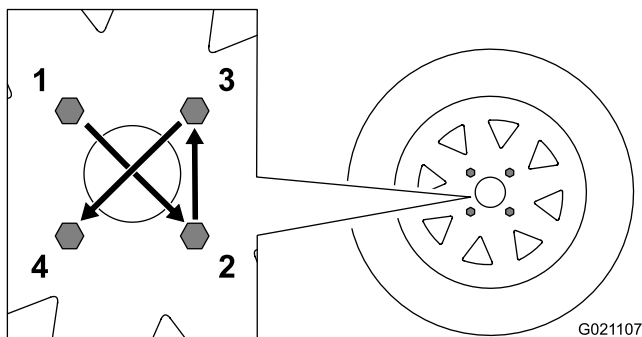


Figura 16

Acoplamiento de una máquina con acoplamiento para enganche de bola estampada

1. Aplique grasa de chasis al receptor del acoplamiento y a la parte de la mordaza que entra en contacto con la bola. Lubrique los puntos de giro y las superficies deslizantes del acoplamiento con aceite de motor SAE 30.
2. Abra la palanca del acoplamiento (Figura 17).

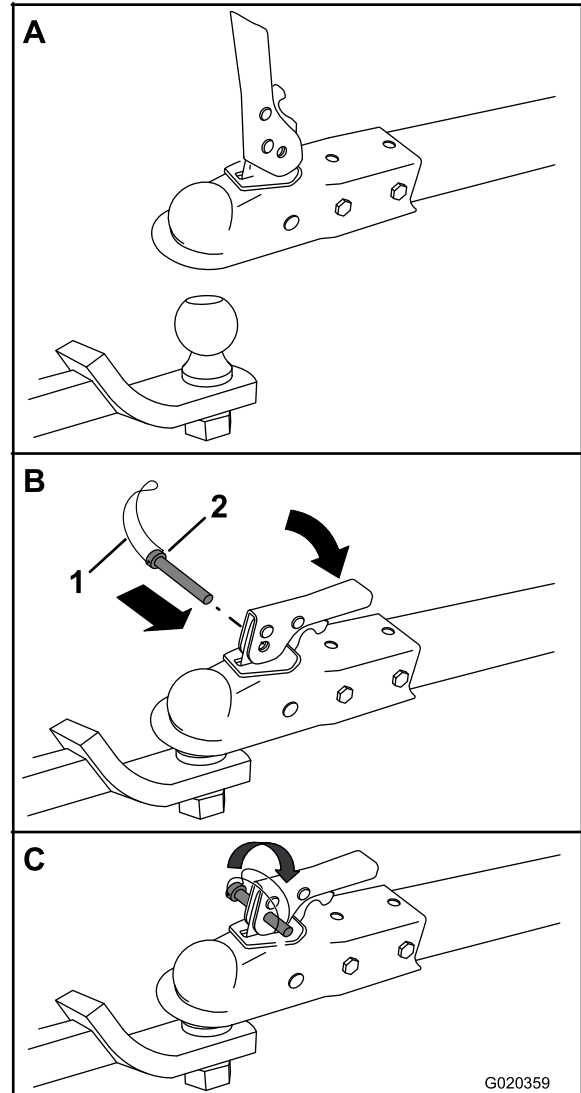


Figura 17

1. Seguro
2. Pasador de seguridad

3. Posicione el acoplamiento sobre la bola de enganche (Figura 17).
4. Cierre la palanca del acoplamiento (Figura 17).
5. Abra el seguro del pasador de seguridad e introduzca el pasador a través del taladro del acoplamiento (Figura 17).
6. Gire el extremo libre del seguro sobre el extremo del pasador de seguridad que sobresale del acoplamiento (Figura 17).

7. Enchufe el conector del arnés de cables del vehículo de remolque en el conector del arnés de cables de la máquina; consulte Conexión del arnés de cables de las luces (página 17).

Acoplamiento de una máquina con acoplamiento para enganche de bola forjado

1. Aplique sellador de roscas no permanente a las roscas del perno del acoplamiento para evitar que la manivela del acoplamiento se afloje (Figura 18).

Importante: Aplique fijador de roscas según sea necesario en el futuro.

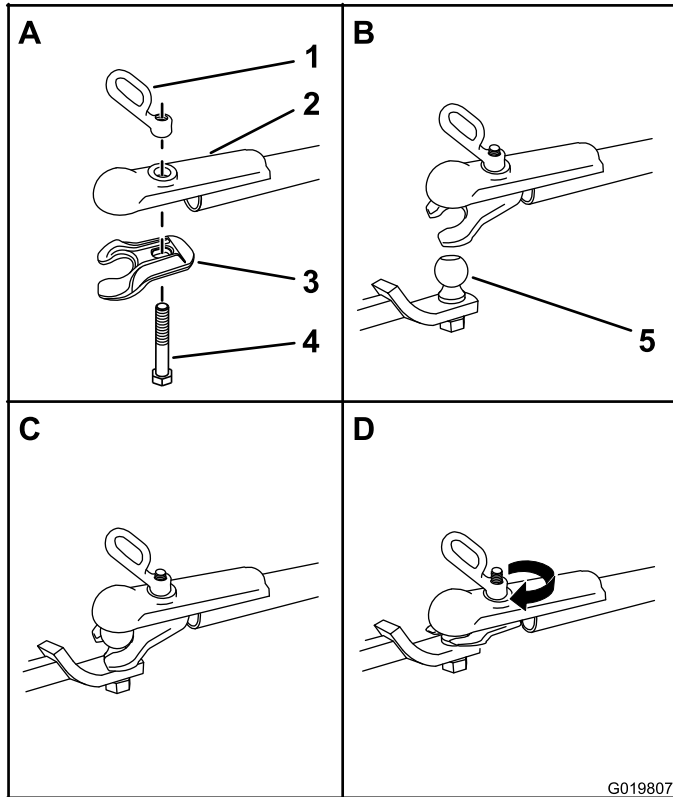


Figura 18

- | | |
|------------------------------|---------------------|
| 1. Manivela del acoplamiento | 4. Perno |
| 2. Acoplamiento | 5. Bola de enganche |
| 3. Mordaza | |

2. Aplique grasa de chasis al receptor del acoplamiento y a la parte de la mordaza que entra en contacto con la bola.
3. Introduzca el perno hacia arriba por la mordaza del acoplamiento y el segmento superior, y conecte la manivela del acoplamiento al perno (Figura 18).
4. Posicione el acoplamiento con el receptor encima de la bola de enganche y la mordaza debajo de la bola.
5. Gire la manivela del acoplamiento en sentido horario para enroscarla en el perno hasta que quede firme (Figura 18).

Nota: Utilice una llave inglesa para evitar que gire la tuerca.

6. Enchufe el conector del arnés de cables del vehículo de remolque en el conector del arnés de cables de la máquina; consulte Conexión del arnés de cables de las luces (página 17).

Acoplamiento de una máquina con barra de tracción para gancho de arrastre

1. Retire el pasador del gancho de arrastre y abra el gancho (Figura 19).

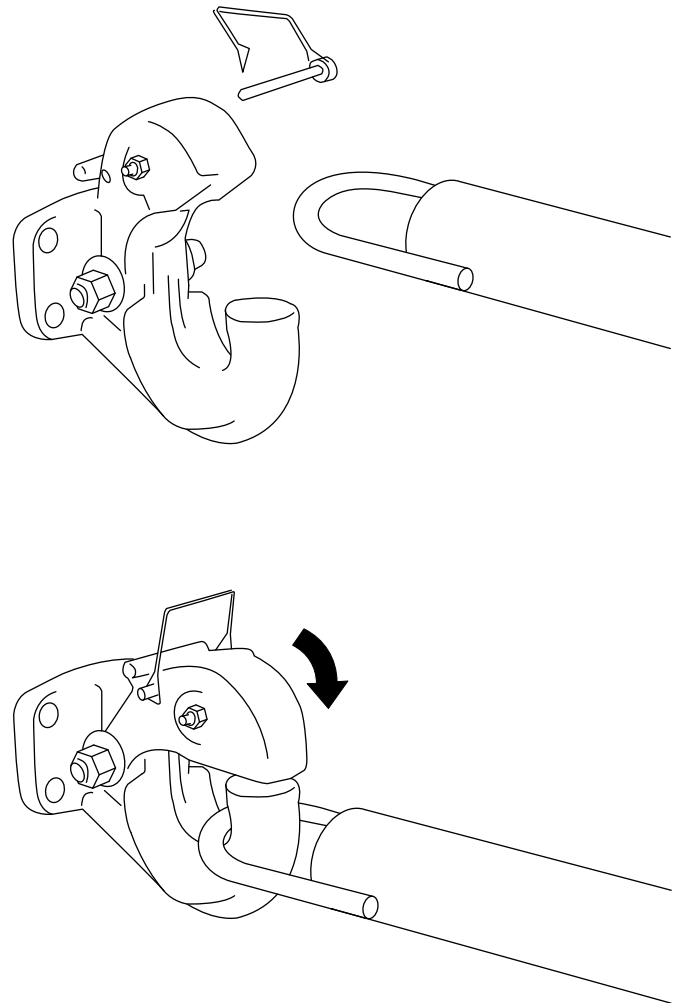


Figura 19

G019809

2. Coloque la argolla de la barra de tracción sobre el gancho de arrastre (Figura 19).
3. Cierre el segmento superior del gancho de arrastre y sujételo con el pasador (Figura 19).
4. Enchufe el conector del arnés de cables del vehículo de remolque en el conector del arnés de cables de la máquina; consulte Conexión del arnés de cables de las luces (página 17).

Conexión de las cadenas de seguridad al vehículo de remolque

Conecte la cadena de seguridad a la máquina y al vehículo de remolque como se indica a continuación:

1. Tire de la cadena de seguridad a través de las ranuras de los orificios en forma de bocallave situados en la pata delantera de la máquina, de modo que quede suficiente holgura en cada lado para que la máquina pueda efectuar giros (Figura 20).

Nota: Guarde la cadena sobrante dentro de la parte inferior de la pata delantera, introduciéndola por los orificios en forma de bocallave.

2. Cruce ambos tramos de cadena **debajo** de la barra de tracción.

Nota: Al cruzar las cadenas se reduce la posibilidad de que la parte delantera de la máquina caiga al suelo si el enganche sufre una avería.

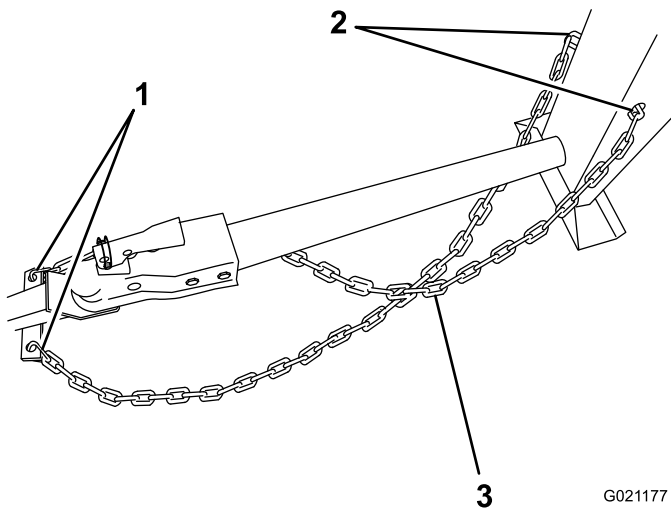


Figura 20

1. Conectores
2. Orificios en forma de bocallave de la pata delantera
3. Cadena cruzada debajo de la barra de tracción

3. Conecte cada tramo de cadena al punto de montaje de la cadena de seguridad del vehículo de remolque con los conectores (Figura 21).

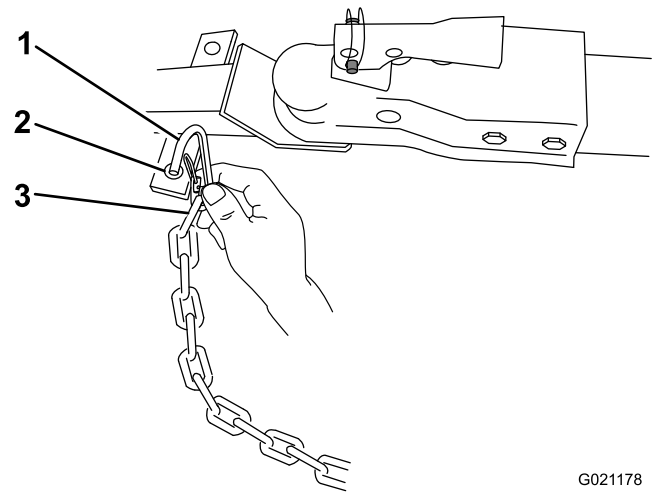


Figura 21

1. Conector
2. Punto de montaje de la cadena de seguridad del vehículo de remolque
3. Eslabón de la cadena

Conexión del arnés de cables de las luces

Enchufe el conector eléctrico de la máquina en el conector eléctrico del vehículo de remolque, según se muestra en Figura 22.

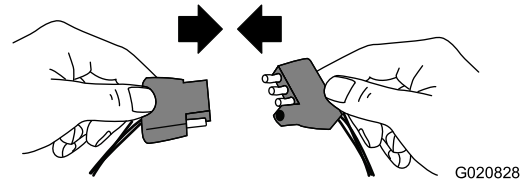


Figura 22

Nota: La máquina incorpora un conector estándar de 4 pines. Si su vehículo de remolque tiene otro tipo de conector, obtenga un adaptador en una tienda de recambios para automóviles.

Importante: Compruebe a menudo las luces para comprobar que funcionan correctamente, incluyendo las luces traseras, las luces de freno, y los intermitentes correspondientes.

Comprobación de las luces

- Compruebe que se encienden las luces traseras y las luces de posición de la máquina cuando se encienden los faros del vehículo de remolque.
- Compruebe que se encienden las luces de freno de la máquina cuando se pisa el pedal de freno del vehículo de remolque.
- Compruebe que el intermitente correcto parpadea cuando se acciona el intermitente correspondiente del vehículo de remolque.

Extensión del eje

⚠ ADVERTENCIA

La máquina no es estable durante el remolcado con el eje en la posición estrecha.

Remolque la máquina con el eje extendido.

Importante: Ajuste el eje a la posición estrecha únicamente para pasar la máquina por un punto de acceso estrecho, como una cancela o la puerta de un edificio.

Preparación para el cambio de anchura del eje

1. Lleve la máquina a una zona llana dentro de la obra.
2. Desenganche la máquina del vehículo de remolque.
3. Calce las ruedas.
4. Asegúrese de que el tambor está vacío y que está en la posición de mezcla (vertical).
5. Asegúrese de que el pestillo del tambor está puesto y que el tambor no puede girar a la posición de descarga.

Ajuste de la anchura del eje

⚠ ADVERTENCIA

Los gatos mecánicos o hidráulicos pueden no aguantar el peso de la máquina y pueden dar lugar a lesiones graves.

Utilice gatos fijos para apoyar la máquina.

1. Coloque un gato con suficiente capacidad de altura y de peso debajo del eje; consulte Especificaciones (página 13).
2. Eleve la máquina hasta que las ruedas no toquen el suelo.
3. Coloque un soporte fijo en cada punto de apoyo de la extensión del bastidor trasero (Figura 23).

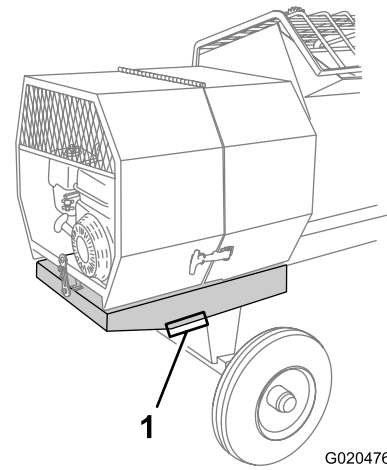


Figura 23

1. Punto de apoyo (2)

4. Retire los pernos y las tuercas que sujetan el eje interior al eje exterior (Figura 24).

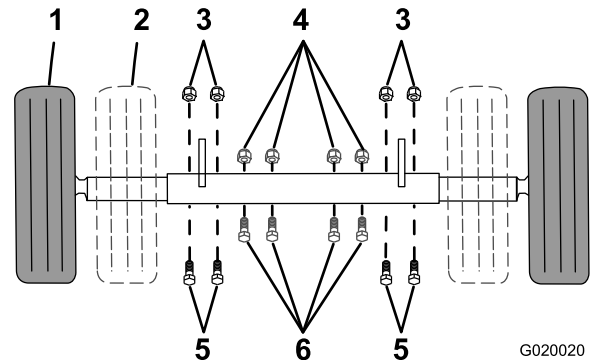


Figura 24

- | | |
|-----------------------------------|-------------------------------|
| 1. Posición extendida (remolcado) | 4. Tuerca (posición estrecha) |
| 2. Posición estrecha | 5. Perno (posición extendida) |
| 3. Tuerca (posición extendida) | 6. Perno (posición estrecha) |

5. Coloque el eje interior en la posición deseada de la siguiente manera:
 - Deslice cada extremo del eje hacia dentro a la posición estrecha (Figura 24).
 - Deslice cada extremo del eje hacia fuera a la posición extendida (remolcado) (Figura 24).
6. Alinee los taladros del eje interior con los del eje exterior.
7. Introduzca los pernos a través de los taladros de los ejes (Figura 24).
8. Enrosque las tuercas en los pernos y apriete las tuercas a 87 Nm (64 pies-libra).

Cómo remolcar la máquina

⚠ ADVERTENCIA

Remolcar la máquina a alta velocidad aumenta el riesgo de una avería del enganche o un fallo de los neumáticos. Las velocidades más altas también aumentan la inercia de la máquina y la distancia de frenado. Si la máquina se separa del vehículo de remolque a alta velocidad, podría provocar daños materiales o causar lesiones personales o la muerte de otras personas.

No supere los 88 km/h (55 mph) durante el remolcado de la máquina. Si la carretera está en mal estado o las condiciones meteorológicas son adversas, reduzca la velocidad en consonancia.

⚠ ADVERTENCIA

Remolcar la máquina con material en el tambor aumenta el riesgo de una avería del enganche o un fallo de los neumáticos. Además, el material podría rebotar, salirse del tambor y golpear a personas u otros vehículos. El material contenido en el tambor aumenta el peso, lo que afecta a la inercia y la distancia de frenado.

No remolque la máquina con material dentro del tambor.

- Revise y comprenda Prácticas de operación segura (página 4).
- Pruebe los frenos del vehículo de remolque antes de remolcar la máquina.
- Evite arranques y paradas repentinas mientras remolca la máquina.

Antes de utilizar la máquina

- Revise todas las pegatinas de seguridad de la máquina.
- Utilice un casco, protección auditiva, camisa de manga larga con los puños abrochados, guantes ajustados que no tengan cordones ni puños holgados, protección ocular y una máscara respiratoria o mascarilla. Una pantalla de malla por sí sola no proporciona protección ocular suficiente; utilice gafas protectoras también.
- Asegúrese de que está familiarizado con las normas de seguridad y los procedimientos de parada descritos en el *Manual del operador* y el *Manual del propietario del motor*.
- Asegúrese de que todos los protectores están colocados y en buen estado de funcionamiento.
- Compruebe que las paletas están colocadas y en buenas condiciones de funcionamiento.
- Compruebe el nivel de combustible y aceite del motor.
- Al prepararse para mezclar material, haga lo siguiente:

1. Lleve la máquina a una zona llana dentro de la obra.
2. Desenganche la máquina del vehículo de remolque.
3. Calce la parte delantera y trasera de las ruedas para evitar que la máquina se mueva.
4. Asegúrese de que el tambor está en la posición de mezcla (vertical).
5. Asegúrese de que el pestillo del tambor está puesto y que el tambor no puede girar a la posición de descarga.

Apertura y cierre de la cubierta

Apertura de la cubierta

1. En el lado de la máquina, en la unión entre la cubierta delantera y la trasera, agarre el cierre y desengánchelo del anclaje de la cubierta trasera (Figura 25).

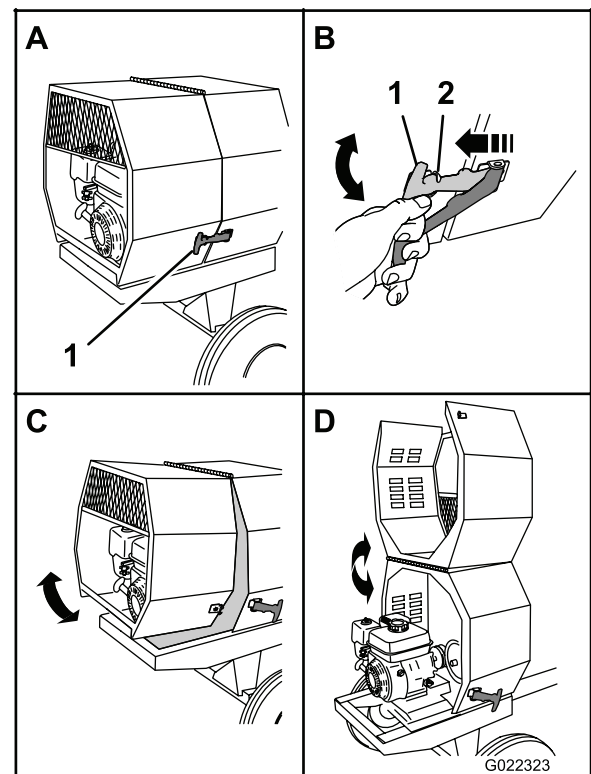


Figura 25

1. Cierre
 2. Anclaje del cierre
-
2. Repita el paso 1 en el otro lado de la máquina.
 3. Gire la cubierta trasera hacia arriba y hacia adelante hasta que quede colocada sobre la cubierta delantera (Figura 25).

Cierre de la cubierta

1. Gire la cubierta trasera hacia atrás y hacia abajo hasta que esté enrasado con el bastidor de la máquina (Figura 25).

2. En el lado de la máquina, agarre el cierre y engánchelo en el anclaje de la cubierta trasera.
3. Repita el paso 2 en el otro lado de la máquina (Figura 25).

Cómo añadir combustible

- Para obtener los mejores resultados, utilice solamente gasolina fresca (comprada hace menos de 30 días), sin plomo, de 87 o más octanos (método de cálculo $(R+M)/2$).
- **ETANOL:** Es aceptable el uso de gasolina con hasta el 10% de etanol (gasohol) o el 15% de MTBE (éter metil tert-butílico) por volumen. El etanol y el MTBE no son lo mismo. No está autorizado el uso de gasolina con el 15% de etanol (E15) por volumen. No utilice nunca gasolina que contenga más del 10% de etanol por volumen, como por ejemplo la E15 (contiene el 15% de etanol), la E20 (contiene el 20% de etanol) o la E85 (contiene hasta el 85% de etanol). El uso de gasolina no autorizada puede causar problemas de rendimiento o daños en el motor que pueden no estar cubiertos bajo la garantía.
- **No utilice gasolina que contenga metanol.**
- **No guarde combustible en el depósito de combustible o en recipientes de combustible durante el invierno a menos que haya añadido un estabilizador.**
- **No añada** aceite a la gasolina.

▲ PELIGRO

En ciertas condiciones, el combustible es extremadamente inflamable y altamente explosivo. Un incendio o una explosión provocados por el combustible puede causarle quemaduras a usted y a otras personas así como daños materiales.

- **Llene el depósito de combustible en el exterior, en una zona abierta y con el motor frío. Limpie cualquier combustible derramado.**
- **No llene nunca el depósito de combustible dentro de un remolque cerrado.**
- **No llene completamente el depósito de combustible. Añada combustible al depósito de combustible hasta que el nivel llegue como máximo a la altura de la malla del filtro del depósito de combustible. Este espacio vacío en el depósito permite la dilatación del combustible.**
- **No fume nunca mientras maneja el combustible, y aléjese de llamas desnudas o lugares donde los vapores del combustible pueden incendiarse con una chispa.**
- **Almacene el combustible en un recipiente homologado y manténgalo fuera del alcance de los niños. No compre nunca carburante para más de 30 días de consumo normal.**
- **No utilice la máquina a menos que esté instalado un sistema completo de escape en buenas condiciones de funcionamiento.**

⚠ PELIGRO

En determinadas condiciones durante el repostaje, puede liberarse electricidad estática, produciendo una chispa que puede prender los vapores del combustible. Un incendio o una explosión provocados por el combustible puede causar quemaduras a usted y a otras personas así como daños materiales.

- Coloque siempre los recipientes de combustible en el suelo, lejos del vehículo, antes de repostar.
- No llene los recipientes de combustible dentro de un vehículo, camión o remolque ya que las alfombras o los revestimientos de plástico del interior de los remolques podrían aislar el recipiente y retrasar la pérdida de la carga estática.
- Cuando sea posible, retire el equipo a repostar del camión o remolque y reposte el equipo con las ruedas sobre el suelo.
- Si esto no es posible, reposte el equipo sobre el camión o remolque desde un recipiente portátil, en vez de usar un surtidor de combustible.
- Si es imprescindible el uso de un surtidor, mantenga la boquilla en contacto con el borde del depósito de combustible o la abertura del recipiente en todo momento hasta que termine de repostar.

⚠ ADVERTENCIA

El combustible es dañino o mortal si es ingerido. La exposición a los vapores a largo plazo puede causar lesiones y enfermedades graves.

- Evite la respiración prolongada de los vapores.
- Mantenga la cara alejada de la boquilla y de la abertura del depósito de combustible o de acondicionador.
- Mantenga alejado el combustible de los ojos y la piel.

Importante: No mezcle aceite con la gasolina.

Combustible recomendado

Gasolina sin plomo	
EE.UU.	Octanaje PON de 87 o más
Salvo EE.UU.	Octanaje RON de 92 o más
EE.UU.	Octanaje PON de 87 o más

Uso del estabilizador/acondicionador

Use un estabilizador/acondicionador en la máquina para mantener fresco el combustible durante un periodo de

almacenamiento de 90 días o menos. Si va a almacenar la máquina durante más tiempo, drene el depósito de combustible; consulte Almacenamiento de la máquina (página 42).

Importante: No utilice aditivos de combustible que contengan metanol o etanol.

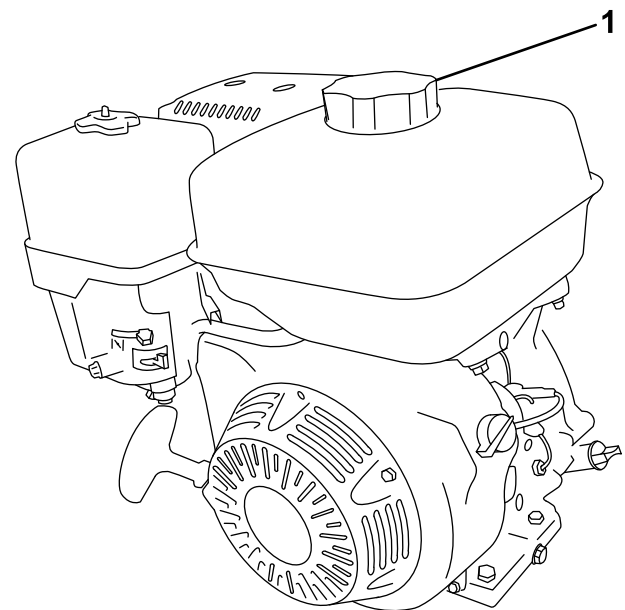
Agregue la cantidad correcta de estabilizador/acondicionador a la gasolina, y siga las indicaciones del fabricante.

Nota: El estabilizador/acondicionador de combustible es más eficaz cuando se mezcla con gasolina fresca. Para reducir al mínimo los depósitos de barniz en el sistema de combustible, utilice siempre un estabilizador de combustible.

Cómo llenar el depósito de combustible

La capacidad del depósito de combustible es de 5.3 litros (1.4 galones US).

1. Aparque la máquina en una superficie nivelada, pare el motor y deje que el motor se enfríe.
2. Limpie alrededor del tapón de combustible y retire el tapón (Figura 26).



G019799

Figura 26

1. Tapón de combustible
3. Añada gasolina sin plomo al depósito de combustible hasta que el nivel llegue al borde inferior del nivel máximo de combustible, según se muestra en Figura 27.

Importante: Este espacio vacío permitirá la dilatación de la gasolina. No llene completamente el depósito de combustible.

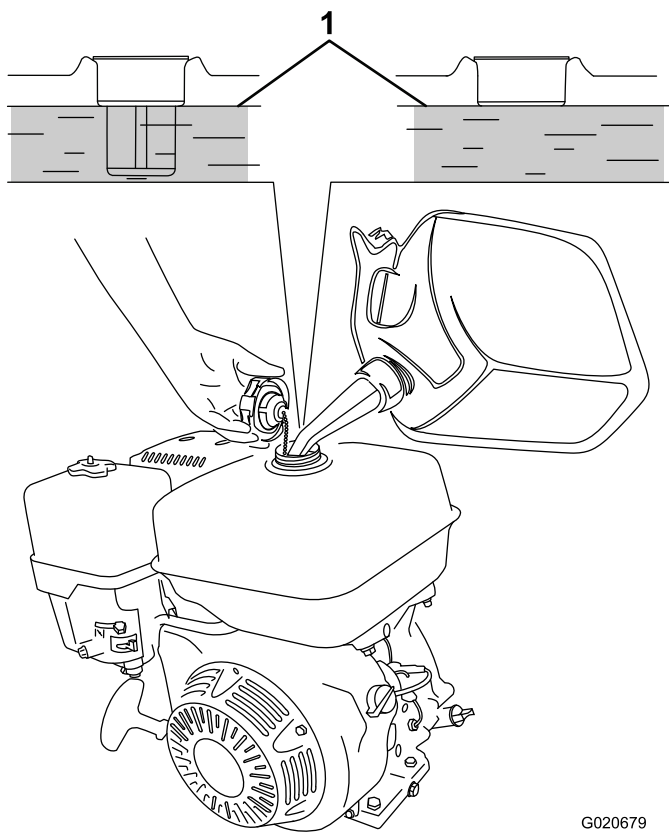


Figura 27

G020679

1. Nivel máximo de combustible

4. Coloque el tapón del depósito de combustible firmemente (Figura 26).
5. Limpie la gasolina derramada.

Verificación del nivel de aceite del motor

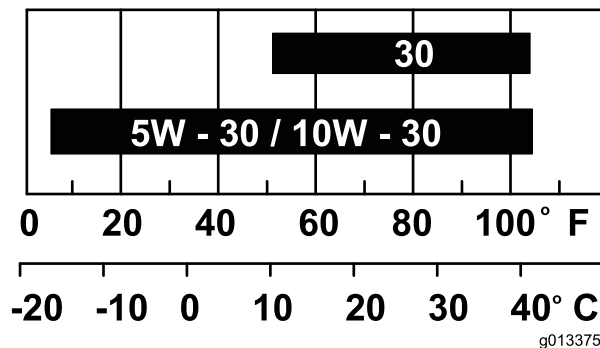
Intervalo de mantenimiento: Cada vez que se utilice o diariamente

Importante: Utilice aceite para motores de 4 tiempos que cumpla o supere los requisitos de la categoría de servicio API *SJ, SL, SM* o superior.

Capacidad del cárter: 1.1 l (1.2 cuartos de galón US)

Importante: Si el nivel de aceite del motor es demasiado bajo o demasiado alto y usted arranca el motor, puede dañar el motor. Este tipo de daño no está cubierto por la garantía.

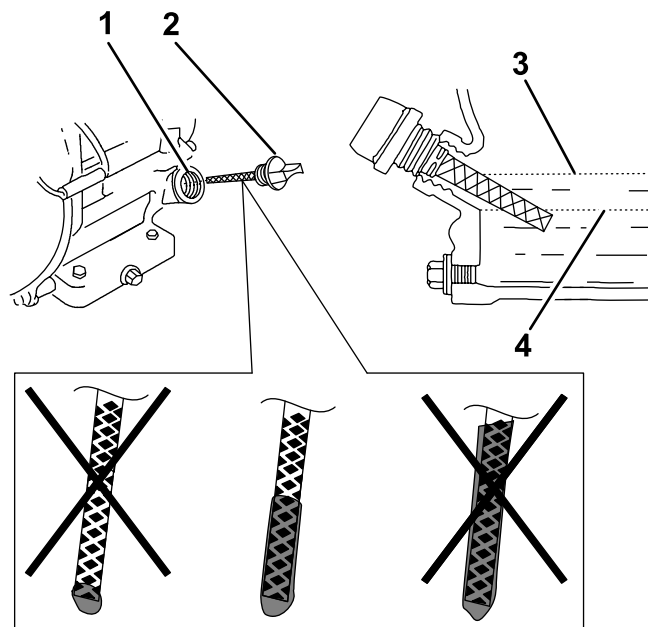
Nota: Utilice aceite SAE 10W-30 para el uso general. Puede utilizar las otras viscosidades indicadas en la tabla si la temperatura media de su zona está dentro del intervalo indicado (Figura 28).



g013375

Figura 28

1. Coloque la máquina en una superficie plana y nivelada, y pare el motor.
2. Deje que el motor se enfríe.
3. Limpie alrededor de la varilla.
4. Retire la varilla de aceite y limpie el extremo (Figura 29).



G019746

Figura 29

- | | |
|------------------------|--|
| 1. Orificio de llenado | 3. Límite superior del nivel de aceite |
| 2. Varilla | 4. Límite inferior del nivel de aceite |

5. Deslice la varilla a fondo en el orificio de llenado, sin enroscarlo (Figura 29).
6. Retire la varilla e inspeccione el extremo. Si el nivel de aceite del motor es bajo, vierta lentamente en el orificio de llenado sólo la cantidad de aceite suficiente para que el nivel llegue a la marca Full (lleno) de la varilla (Figura 29).

Nota: Su Distribuidor Autorizado Toro dispone de aceite de motor Toro Premium.

7. Vuelva a colocar la varilla y apriétela (Figura 29).

Arranque y parada del motor

Cómo arrancar el motor

1. Asegúrese de que la palanca del embrague esté en la posición de Desengranado; consulte Control de las paletas (página 24).
2. En el motor, mueva la palanca del acelerador 1/3 de la distancia entre la posición MIN y la posición MAX (Figura 30); consulte Palanca del acelerador (página 13).

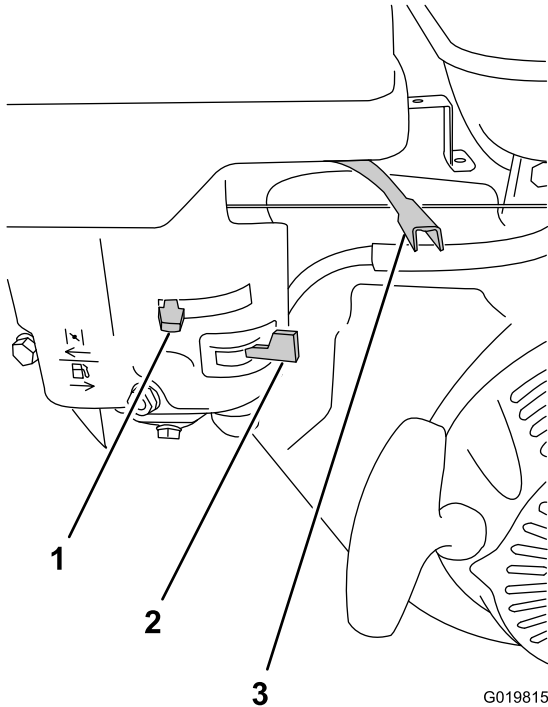


Figura 30

G019815

1. Palanca del estarter
2. Válvula de combustible
3. Palanca del acelerador

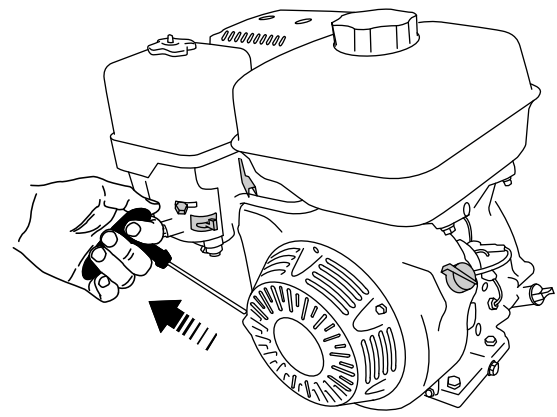


Figura 31

G019747

Nota: Si la palanca del estarter está en la posición de Cerrado, muévala gradualmente hacia la posición de Abierto a medida que se vaya calentando el motor. Si el motor se cala o funciona irregularmente, mueva la palanca del estarter de nuevo hacia la posición de Cerrado, hasta que el motor funcione con suavidad. Deje que el motor se caliente, luego mueva la palanca del estarter a la posición de Abierto; consulte Palanca del estarter (página 13).

Cómo parar el motor

⚠ ADVERTENCIA

En una situación de emergencia, pare el motor inmediatamente.

Importante: Durante el uso normal, si el motor ha estado funcionando en condiciones exigentes o está muy caliente, déjelo funcionar al ralentí durante un minuto antes de apagarlo. Esto ayuda a enfriar el motor antes de pararlo.

3. Mueva la palanca de la válvula de combustible a la derecha, a la posición de totalmente Abierto (Figura 30); consulte (Válvula de combustible (página 13)).
4. Coloque la palanca del estarter como se indica en continuación:
 - Para arrancar un motor frío, mueva la palanca del estarter a la izquierda, a la posición de totalmente Cerrado (Figura 30); consulte Palanca del estarter (página 13).
 - Para arrancar un motor caliente, mueva la palanca del estarter a la derecha, a la posición de totalmente Abierto.
5. Gire el interruptor del motor a la posición de Encendido (Figura 30); consulte (Interruptor de Encendido/Apagado del motor (página 13)).
6. Tire de la cuerda del arrancador de retroceso suavemente hasta que note resistencia, luego tire con fuerza. Deje que el arrancador de retroceso vuelva lentamente a su posición inicial (Figura 31).
1. Asegúrese de que la palanca del estarter está en la posición de Desactivado (Figura 30); consulte Palanca del estarter (página 13).
2. Mueva la palanca del acelerador a la posición MIN (Figura 30); consulte Palanca del acelerador (página 13).
3. Gire el interruptor del motor a la posición de Apagado; consulte Interruptor de Encendido/Apagado del motor (página 13).

Control de las paletas

⚠ PELIGRO

Esta máquina es capaz de amputar las manos.

- Permanezca en el puesto del operador mientras la máquina esté en marcha.
- Mantenga a otras personas a una distancia prudencial de la máquina.
- Pare la máquina inmediatamente si entran otras personas o animales en la zona de trabajo.
- No coloque nunca ninguna parte del cuerpo en una posición que suponga una condición de peligro.

Utilice la palanca del embrague para controlar la transmisión de potencia a las paletas de la máquina.

Uso de la palanca del embrague

Mueva la palanca del embrague en sentido horario para engranar el embrague, y en sentido antihorario para desengranar el embrague (Figura 32).

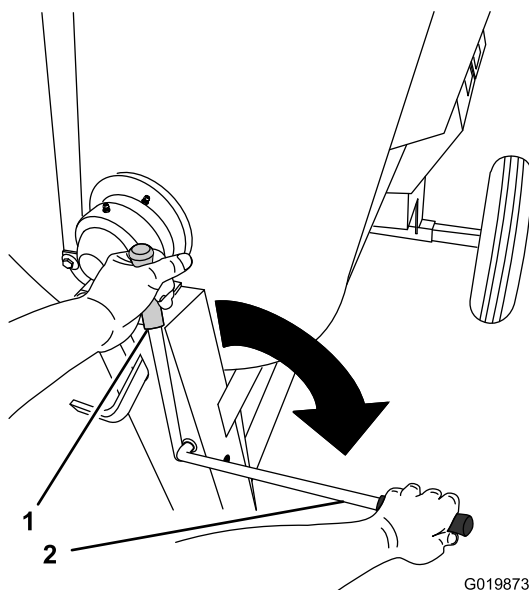


Figura 32

1. Posición de Cerrado

2. Posición de Abierto

Mezcla del material

⚠ PELIGRO

El contacto de los componentes del hormigón con los ojos y la piel, y la respiración del polvo creado, son peligrosas para la salud.

- Asegúrese de que hay suficiente ventilación.
- Lleve una mascarilla antipolvo para evitar la inhalación de polvo al utilizar la máquina; consulte Prácticas de operación segura (página 4).
- Evite el contacto directo del cemento y de los componentes del hormigón con la piel y los ojos.

⚠ PELIGRO

El contacto con las paletas durante el amasado podría causar daños o lesiones.

No coloque las manos dentro del tambor en ningún momento.

Importante: No añada más material de la especificada como capacidad de lote de la máquina; consulte Especificaciones (página 13).

Nota: Siga las instrucciones del fabricante impresos en el envasado del producto que va a utilizar.

Mezcla de un lote de materiales en la máquina

1. Asegúrese de que no quedan restos de material suelto en el tambor que pudieran contaminar el lote de material; consulte Limpieza del tambor (página 26) y Descarga del tambor (página 25), luego coloque el tambor en la posición vertical.

Nota: Asegúrese de que el tambor está en la posición de mezcla (vertical) y que el pestillo del tambor está puesto.

2. Mueva la palanca del embrague a la posición de Desengranado; consulte Uso de la palanca del embrague (página 24).
 3. Arranque el motor; consulte Cómo arrancar el motor (página 23).
- Nota:** Deje que el motor se caliente a 2/3 de la velocidad máxima durante 1–2 minutos.
4. Ponga la palanca del acelerador del motor en la posición Max; consulte Palanca del acelerador (página 13).
 5. Mueva la palanca del embrague a la posición de Engranado; consulte Uso de la palanca del embrague (página 24).
 6. Añada los ingredientes del lote de la manera siguiente:
 - A. Vierta agua en el tambor a través de la rejilla del protector del tambor.
 - B. Añada el yeso, cemento u otro material aglutinante.

Nota: Puede abrir sacos de cemento, yeso y aglutinantes bajando el saco sobre el rompesacos (Figura 33).

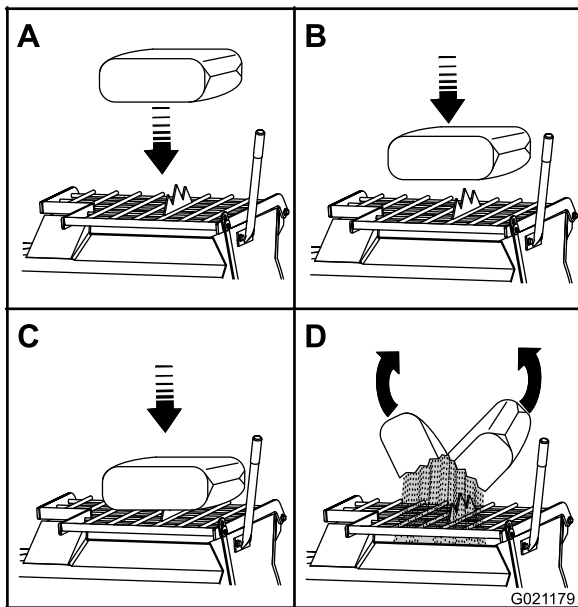


Figura 33

- C. Si utiliza arena u otro material de refuerzo, añádalo al tambor.

7. Deje que las paletas mezclen el material hasta que los ingredientes tengan un aspecto uniforme.

Nota: Si es necesario, añada agua o yeso, cemento u otro material aglutinante hasta que la consistencia del lote sea correcta.

8. Abra el pestillo del tambor y vacíe el tambor; consulte Descarga del tambor (página 25).

Uso del tambor

⚠ PELIGRO

El contacto con las paletas durante el amasado podría causar daños o lesiones.

No coloque las manos dentro del tambor en ningún momento.

Descarga del tambor

Nota: Durante la descarga de un lote de material, deje el motor en marcha y el embrague en la posición de Engranado para que las paletas al rotar puedan ayudar a descargar el material.

1. Alinee una carretilla u otro recipiente con suficiente capacidad en el camino de la abertura del tambor.
2. Sujete la palanca de volteo con la mano izquierda (Figura 34).

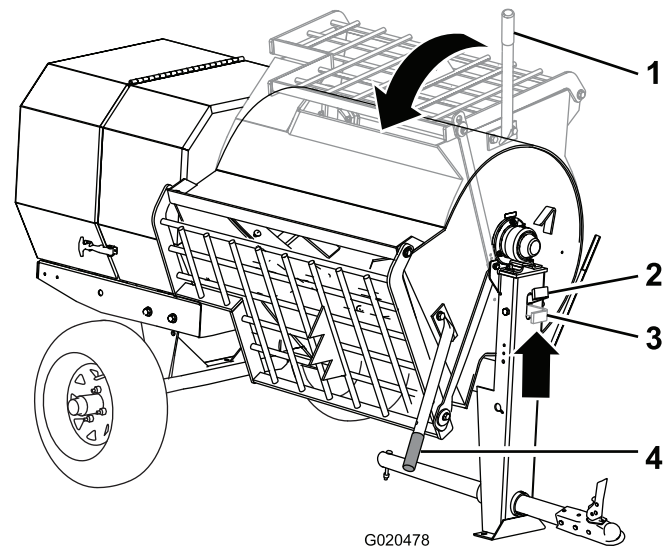


Figura 34

1. Palanca de volteo (posición de mezcla)
2. Pestillo del tambor (cerrado)
3. Pestillo del tambor (abierto)
4. Palanca de volteo (posición de descarga)

Nota: Para descargar un lote de material, coloque una carretilla u otro recipiente de suficiente capacidad debajo del conducto.

3. Levante la manija del pestillo del tambor (Figura 34).
4. Con ambas manos en la palanca de volteo, gírela en sentido antihorario para descargar el contenido del tambor (Figura 34).

Nota: Deje que la máquina descargue todo el contenido del tambor.

5. Gire la palanca de volteo en sentido **horario** hasta que el pestillo del tambor bloquee el tambor en la posición vertical (Figura 34).
6. Después de descargar un lote de material, limpie el tambor; consulte Limpieza del tambor (página 26).

Nota: Este paso limpia las paletas y el tambor entre lotes y evita que se seque el material, lo que contaminaría el lote siguiente de material.

Limpieza del tambor

Importante: No golpee el tambor con una pala, un martillo u otro implemento para soltar el material seco acumulado.

1. Pare la rotación de las paletas moviendo la palanca del embrague a la posición de Desengranado; consulte Uso de la palanca del embrague (página 24).
2. Gire el interruptor de Encendido/Apagado del motor a la posición de Apagado; consulte Cómo parar el motor (página 23).
3. Asegúrese de que el tambor está en la posición de mezcla (vertical); consulte Descarga del tambor (página 25), paso 5.
4. Rocíe la máquina con agua para eliminar el material acumulado.
5. Arranque el motor; consulte Cómo arrancar el motor (página 23).
6. Inicie la rotación de las paletas moviendo la palanca del embrague a la posición de Engranado; consulte Uso de la palanca del embrague (página 24).
7. Vacíe el tambor; consulte Descarga del tambor (página 25).

Ajuste de las hojas de las paletas.

Nota: El ajuste de las hojas de las paletas es opcional.

1. Pare el motor y espere a que se detengan todas las piezas en movimiento.
2. Desconecte el cable de la bujía; consulte Desconexión del cable de la bujía (página 28).
3. Retire las tuercas y los pernos que sujetan la rejilla al tambor, y retire la rejilla (Figura 35).

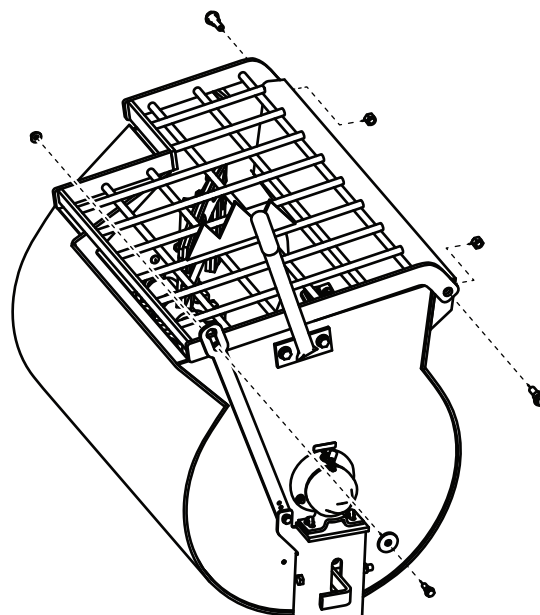


Figura 35

G022321

4. Afloje las tuercas y los pernos que sujetan las hojas a las paletas (Figura 36).

Nota: Si es necesario, coloque el tambor en la posición de descarga para facilitar el acceso a las paletas.

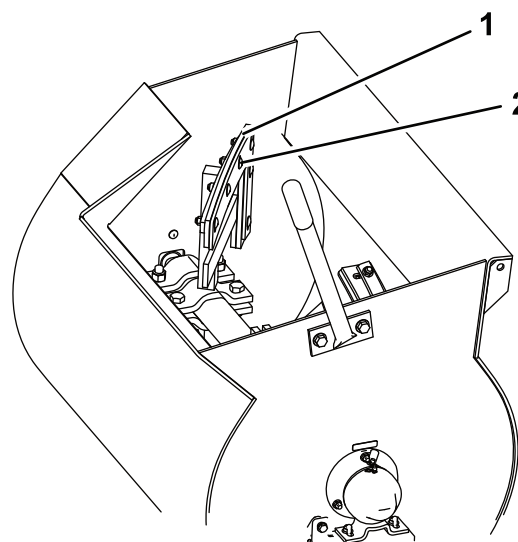


Figura 36

G022322

1. Hoja de la paleta
2. Perno y tuerca

5. Mueva las hojas de las paletas a la posición deseada, y apriete los pernos y las tuercas para sujetar las hojas a las paletas.

Nota: Asegúrese de que la palanca del embrague está en la posición de Desengranado y gire las paletas según sea necesario.

6. Instale la rejilla con las tuercas y los pernos que retiró en el paso 3, y apriete las tuercas y los pernos hasta que estén firmes.

Mantenimiento

Importante: Antes de realizar cualquier procedimiento de mantenimiento, primero pare el motor, espere 5 minutos para que todas las piezas móviles se detengan por completo y se enfríen, y desconecte el cable de la bujía.

Calendario recomendado de mantenimiento

Intervalo de mantenimiento y servicio	Procedimiento de mantenimiento
Después de las primeras 25 horas	<ul style="list-style-type: none">• Cambie el aceite del motor.• Inspeccione las correas y ajústelas si es necesario.
Cada vez que se utilice o diariamente	<ul style="list-style-type: none">• Inspeccione las ruedas y los neumáticos.• Compruebe el nivel de aceite del motor.• Inspeccione los elementos del limpiador de aire.
Después de cada uso	<ul style="list-style-type: none">• Apriete las tuercas de las ruedas a 108–122 Nm (80–90 pies-libra) después de remolcar la máquina.• Limpie el tambor entre mezclas sucesivas de material.• Lubrique los soportes de giro.• Limpie la máquina.
Cada 40 horas	<ul style="list-style-type: none">• Inspeccione las correas y ajústelas si es necesario.• Compruebe el funcionamiento del embrague.
Cada 50 horas	<ul style="list-style-type: none">• Limpie los elementos del limpiador de aire. Límpielos con más frecuencia en condiciones de mucho polvo.
Cada 100 horas	<ul style="list-style-type: none">• Cambie el aceite del motor.• Compruebe la bujía.• Limpie el parachispas.• Limpie la taza de sedimentos.
Cada 300 horas	<ul style="list-style-type: none">• Cambie el elemento de papel del limpiador de aire. Cámbielo con más frecuencia en condiciones de mucho polvo.• Cambie la bujía.
Cada mes	<ul style="list-style-type: none">• Lubrique los portacojinetes.
Cada año o antes del almacenamiento	<ul style="list-style-type: none">• Limpie la taza de sedimentos del combustible.
Cada 2 años	<ul style="list-style-type: none">• Sustituya las correas.

Importante: Consulte en el *Manual del operador del motor* procedimientos adicionales de mantenimiento.

Procedimientos previos al mantenimiento

Preparación de la máquina para el mantenimiento

1. Aparque la máquina en una superficie nivelada.
2. Desenganche la máquina del vehículo de remolque.
3. Calce las ruedas.
4. Abra la cubierta trasera; consulte Apertura de la cubierta (página 19).
5. Asegúrese de que el motor y el silenciador están fríos.
6. Deshabilite el motor; consulte Figura 37.

Desconexión del cable de la bujía

Desconecte el cable de la bujía del terminal de la bujía (Figura 37).

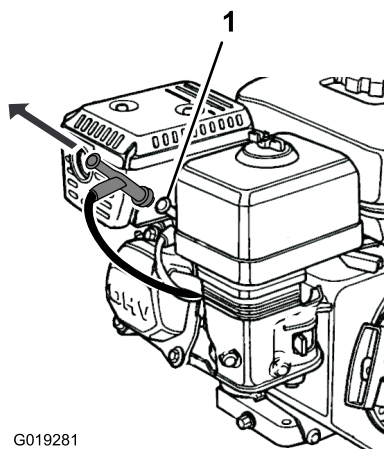


Figura 37

1. Bujía

Cómo retirar e instalar la placa divisora

Es necesario retirar la placa divisora para tener acceso antes de realizar algunos procedimientos de mantenimiento.

Retirada de la placa divisora

1. Desenganche y abra la cubierta; consulte Apertura de la cubierta (página 19).
2. Utilice una llave para aflojar los 4 pernos que sujetan la placa divisora a la cubierta delantera.

Nota: Guarde los pernos para instalar la placa divisora.

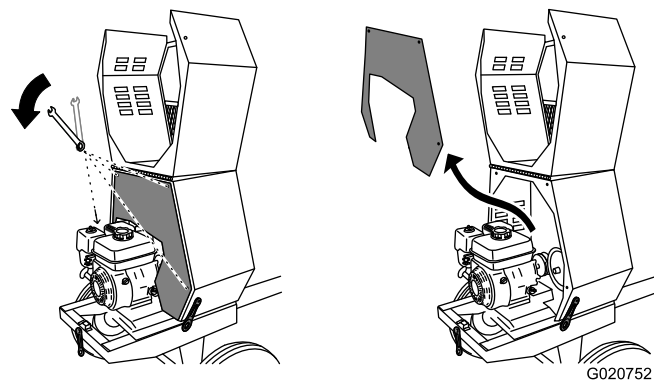


Figura 38

3. Para retirar la placa divisora, levántela y gírela en sentido antihorario para que no choque con los diferentes componentes del motor.

Instalación de la placa divisora

1. Guíe la placa divisora a su posición contra la cubierta delantera.

Nota: Empiece con la placa divisora girada ligeramente en sentido antihorario, y luego gírela en sentido horario y bájela a su posición.

Asegúrese de que la placa divisora no esté al revés.

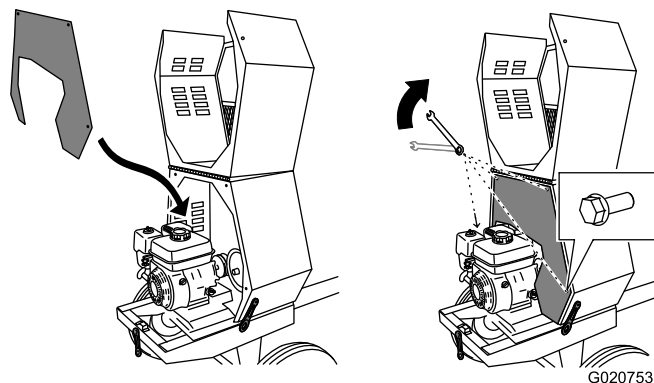


Figura 39

2. Alinee los taladros de la placa divisora y la cubierta delantera.
3. Instale cada uno de los cuatro pernos, y apriételes a mano para evitar dañar la rosca.
4. Apriete los pernos con una llave hasta que estén firmes.

Lubricación

Lubricación de los cojinetes y casquillos

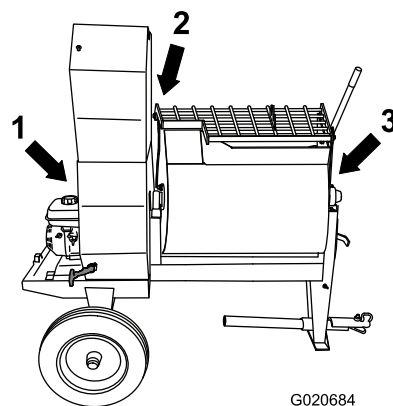
Intervalo de mantenimiento: Después de cada uso—Lubrique los soportes de giro.

Cada mes—Lubrique los portacojinetes.

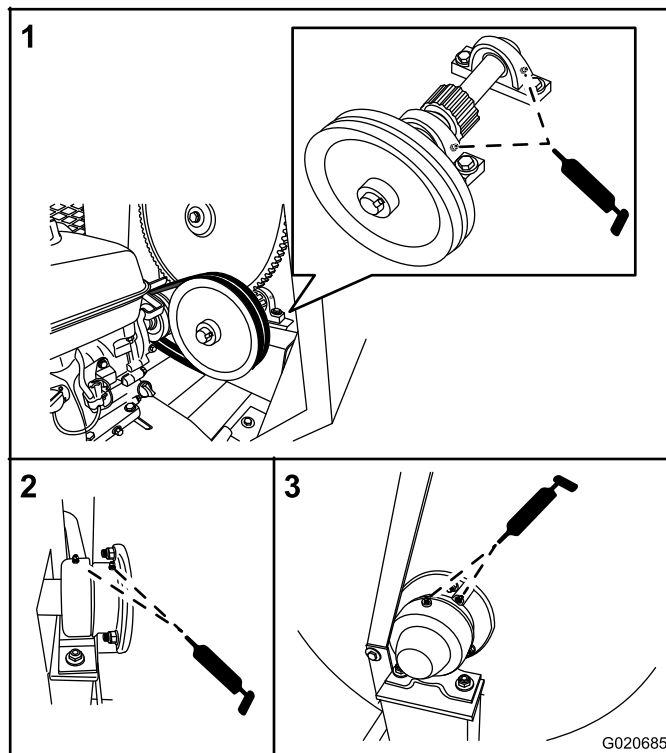
Nota: Los portacojinetes se encuentran dentro de la cubierta – retire la placa divisora para tener acceso; consulte Retirada de la placa divisora (página 28).

Tipo de grasa: Grasa de litio de propósito general N° 2.

1. Limpie alrededor de cada engrasador con un trapo y retire el tapón de plástico del engrasador (Figura 40).



G020684



G020685

Figura 40

1. Portacojinetes
2. Soporte de giro trasero
3. Soporte de giro delantero

2. Bombee grasa en cada engrasador según se indica a continuación:
 - Portacojinetes: 1 aplicación de grasa en cada engrasador (Figura 40).
 - Soportes de giro: bombee grasa varias veces en cada engrasador hasta que empiece a rezumar de la carcasa del cojinete (Figura 40).

Importante: Bombee la grasa lentamente y con cuidado, para evitar dañar las juntas de los cojinetes.

3. Limpie cualquier exceso de grasa.

Mantenimiento del motor

Mantenimiento del limpiador de aire

Intervalo de mantenimiento: Cada vez que se utilice o diariamente—Inspeccione los elementos del limpiador de aire.

Cada 50 horas—Limpie los elementos del limpiador de aire. Límpielos con más frecuencia en condiciones de mucho polvo.

Cada 300 horas/Cada año (lo que ocurra primero)—Cambie el elemento de papel del limpiador de aire. Cámbielo con más frecuencia en condiciones de mucho polvo.

Importante: No haga funcionar el motor sin el conjunto de filtro de aire, porque se producirán graves daños en el motor.

1. Pare el motor y espere a que se detengan todas las piezas en movimiento.
2. Desconecte el cable de la bujía; consulte Desconexión del cable de la bujía (página 28).
3. Retire la tuerca que sujeta la tapa (Figura 41).

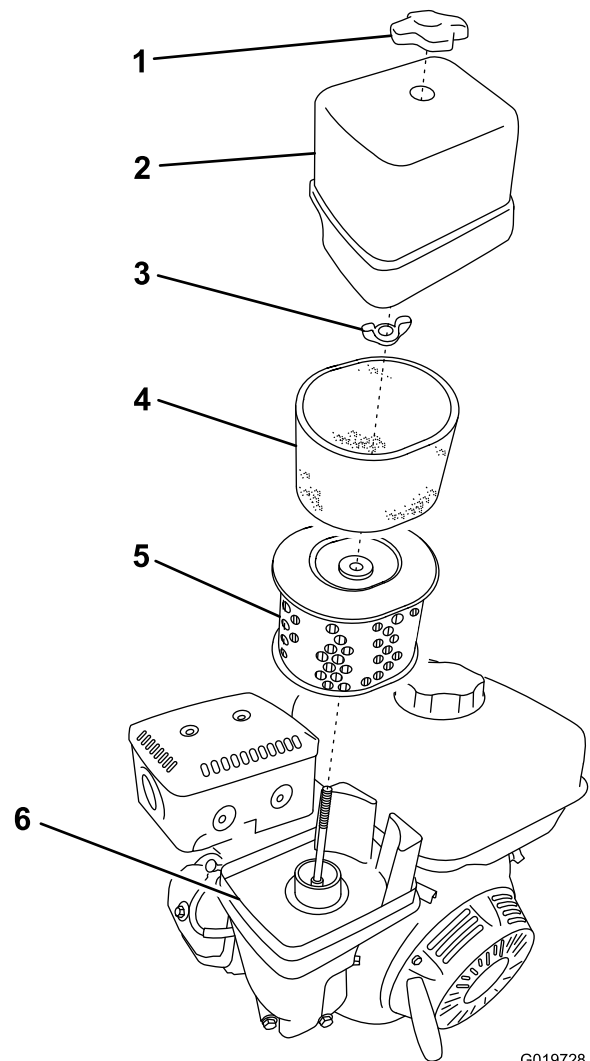


Figura 41

G019728

- | | |
|----------------------|---------------------------|
| 1. Tuerca de la tapa | 4. Elemento de gomaespuma |
| 2. Tapa | 5. Elemento de papel |
| 3. Tuerca de orejeta | 6. Base |

4. Retire la cubierta.

Nota: Tenga cuidado de que no caigan suciedad y residuos en la base.

5. Separe cuidadosamente de la base los elementos de gomaespuma y de papel (Figura 41).
6. Separe el elemento de gomaespuma del elemento de papel (Figura 41).
7. Inspeccione los elementos de gomaespuma y de papel, y cámbielos si están dañados o excesivamente sucios.
8. Si el elemento de papel está muy sucio, cámbielo.

Nota: No intente nunca eliminar la suciedad del elemento de papel con un cepillo, puesto que esto introduce suciedad en las fibras.

9. Lave el elemento de gomaespuma con agua templada jabonosa o en un disolvente **no inflamable**.

Nota: No utilice gasolina para limpiar el elemento de gomaespuma porque podría crear un riesgo de incendio o explosión.

10. Enjuague el elemento de gomaespuma y séquelo bien.
11. Sumerja el elemento de gomaespuma en aceite de motor limpio, luego apriételo para eliminar el exceso de aceite.

Nota: Un exceso de aceite en el elemento de gomaespuma restringe el flujo de aire a través del elemento y puede llegar al elemento de papel y atascarlo.

12. Pase un paño húmedo para eliminar la suciedad de la base y la tapa.

Nota: Tenga cuidado de que no caigan suciedad y residuos en el conducto de aire que va al carburador.

13. Instale los elementos del limpiador de aire y asegúrese de que están orientados correctamente.
14. Sujete la tapa firmemente con la tuerca.

Cómo cambiar el aceite del motor

Intervalo de mantenimiento: Después de las primeras 25 horas

Cada 100 horas

Su Distribuidor Autorizado Toro dispone de aceite de motor Toro Premium.

Importante: Utilice aceite para motores de 4 tiempos que cumpla o supere los requisitos de la categoría de servicio API SJ o superior.

Capacidad del cárter: 1.1 l (1.2 cuartos de galón US)

Importante: Si el nivel de aceite del motor es demasiado bajo o demasiado alto y usted arranca el motor, puede dañar el motor. Este tipo de daño no está cubierto por la garantía.

Nota: Utilice aceite SAE 10W-30 para el uso general. Puede utilizar las otras viscosidades indicadas en la tabla si la temperatura media de su zona está dentro del intervalo indicado (Figura 42).

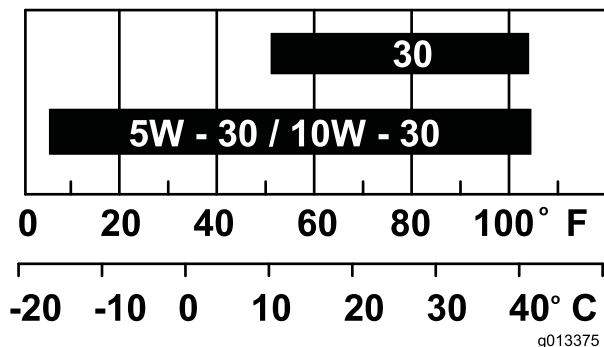


Figura 42

Cómo drenar el aceite del motor

⚠ ADVERTENCIA

El aceite puede estar caliente cuando el motor ha estado funcionando, y el contacto con aceite caliente puede causar lesiones personales graves.

Evite tocar el aceite caliente al drenarlo.

1. Pare el motor y espere a que se detengan todas las piezas en movimiento.
2. Desconecte el cable de la bujía; consulte Desconexión del cable de la bujía (página 28).
3. Coloque un recipiente debajo del orificio de vaciado de aceite del motor (Figura 43).

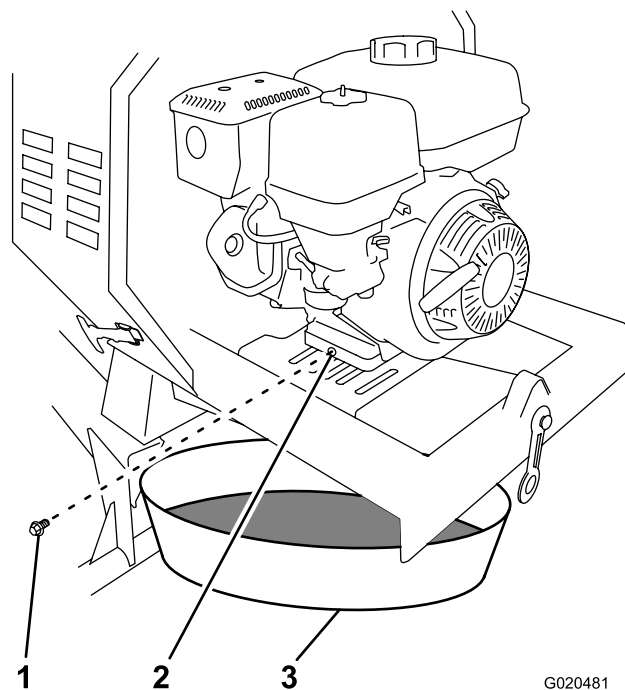


Figura 43

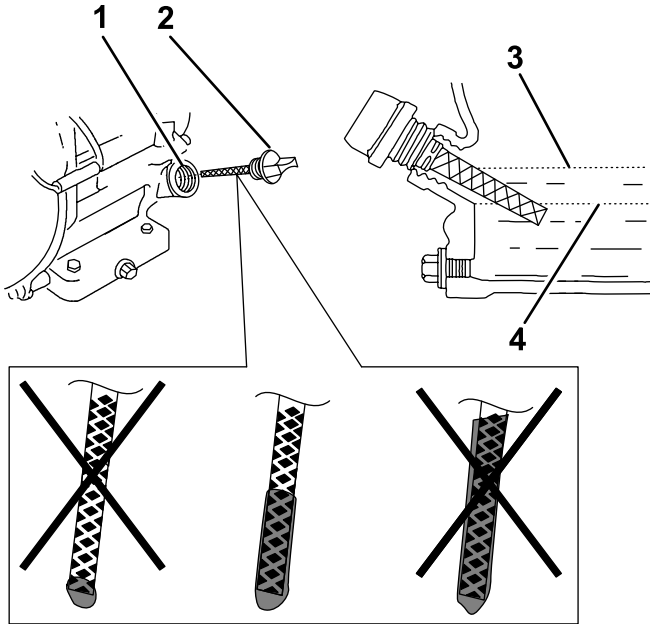
1. Tapón de vaciado del aceite
2. Orificio de vaciado del aceite
3. Recipiente de vaciado de aceite

4. Retire el tapón de vaciado y deje fluir el aceite al recipiente (Figura 43).
5. Cuando se haya drenado completamente el aceite, coloque el tapón de vaciado con una arandela nueva (Figura 43).

Nota: Elimine el aceite usado en un centro de reciclaje homologado.

Llenado del cárter del motor de aceite

1. Retire la varilla (Figura 44) y vierta aceite lentamente en el orificio de llenado hasta que el nivel de aceite llegue a la marca de límite superior (borde inferior del orificio de llenado de aceite) de la varilla.



G019746

Figura 44

- | | |
|----------------------------------|--|
| 1. Orificio de llenado de aceite | 3. Límite superior del nivel de aceite |
| 2. Varilla | 4. Límite inferior del nivel de aceite |

2. Vuelva a colocar la varilla y apriétela.
3. Limpie cualquier aceite derramado.

Mantenimiento de la bujía

Intervalo de mantenimiento: Cada 100 horas/ (lo que ocurra primero)—Compruebe la bujía.

Cada 300 horas/Cada año (lo que ocurra primero)—Cambie la bujía.

Tipo: NGK BPR6ES o equivalente

Distancia entre electrodos: 0.7 a 0.8 mm (0.028 a 0.031 pulgadas)

Nota: Utilice una llave para bujías de 21 mm (13/16 pulgada) para desmontar e instalar la bujía.

Retirada de la bujía

1. Aparque la máquina en una superficie nivelada y pare el motor; consulte Cómo parar el motor (página 23).
2. Asegúrese de que las superficies de la máquina se han enfriado.
3. Desconecte el cable de la bujía del terminal de la bujía (Figura 45).

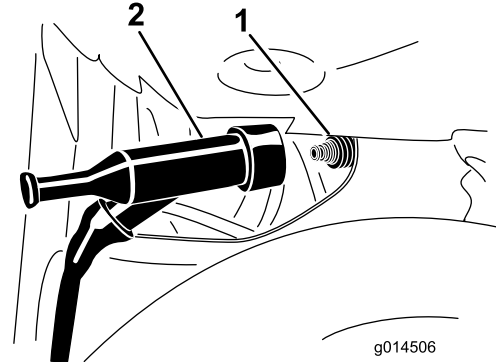


Figura 45

1. Bujía
2. Cable de la bujía

4. Limpie alrededor de la bujía.
5. Gire la bujía en sentido antihorario usando una llave para bujías de 21 mm (13/16 pulgada) para desmontar la bujía y la junta (Figura 46).

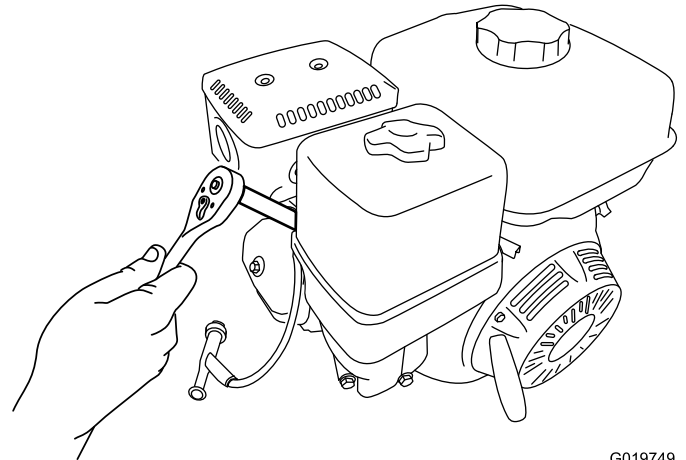


Figura 46

Inspección de la bujía

Nota: Utilice una galga para comprobar y ajustar la distancia entre electrodos. Instale una bujía nueva si es necesario.

1. Mire la parte central de la bujía (Figura 47). Si se observa un color gris o marrón claro en el aislante, el motor está funcionando correctamente.

Importante: No limpie nunca la bujía. Cambie la bujía si tiene un revestimiento negro, electrodos desgastados, una película aceitosa o grietas.

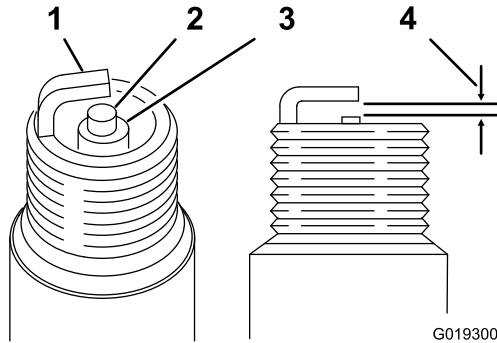


Figura 47

- | | |
|----------------------|---|
| 1. Electrodo lateral | 3. Aislante |
| 2. Electrodo central | 4. Distancia de 0.7 a 0.8 mm (0.028 a 0.031 pulgadas) |

2. Con una galga para bujías, mida la distancia entre el electrodo lateral y el electrodo central (Figura 47).
3. Si la distancia no está dentro de los límites especificados, haga lo siguiente:
 - A. Si la distancia es **demasiado pequeña**, doble con cuidado el electrodo lateral para **alejarse** del electrodo central hasta que la distancia entre los electrodos sea de 0.7 a 0.8 mm (0.028 a 0.031 pulgadas).
 - B. Si la distancia es **demasiado grande**, doble con cuidado el electrodo lateral para **acercarlo** al electrodo central hasta que la distancia entre los electrodos sea de 0.7 a 0.8 mm (0.028 a 0.031 pulgadas).

Instalación de la bujía

Importante: Asegúrese de que la distancia entre los electrodos central y lateral es correcta antes de instalar la bujía.

1. Enrosque la bujía en el orificio de la bujía a mano, en sentido horario.

Nota: Evite dañar la rosca de la bujía con la rosca del orificio de la bujía.

2. Gire la bujía en sentido horario usando una llave para bujías de 21 mm (13/16 pulgada) hasta que la bujía y la junta estén asentadas (Figura 46).
3. Apriete la bujía según se indica a continuación:

- Al instalar una bujía **en uso**, apriete la bujía entre 1/8 y 1/4 de vuelta más.
 - Al instalar una bujía **nueva**, apriete la bujía 1/2 vuelta más.
4. Conecte el cable de la bujía a presión en el terminal de la bujía (Figura 45).

Mantenimiento del parachispas

Limpieza del parachispas

Intervalo de mantenimiento: Cada 100 horas

Nota: Está disponible un parachispas como opción. Si usted desea adquirir un parachispas, póngase en contacto con su Servicio Autorizado de Toro.

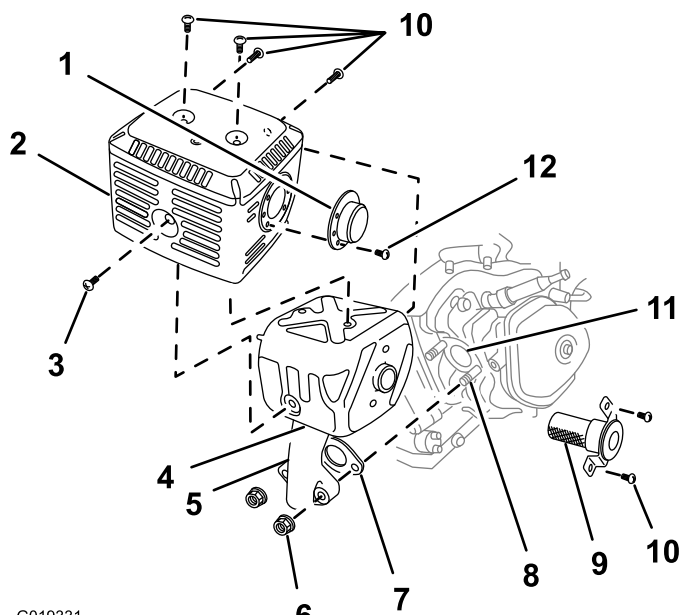
Los parachispas genuinos de Toro están homologados por el Servicio Forestal del Departamento de Agricultura de EE. UU. (USDA Forestry Service).

⚠ ADVERTENCIA

Si el motor ha estado en marcha, el silenciador estará muy caliente y puede causarle quemaduras.

No toque el silenciador si el motor ha estado funcionando.

1. Retire la placa divisora; consulte Retirada de la placa divisora (página 28).
2. Retire las 2 tuercas (8 mm), y retire el silenciador del cilindro (Figura 48).



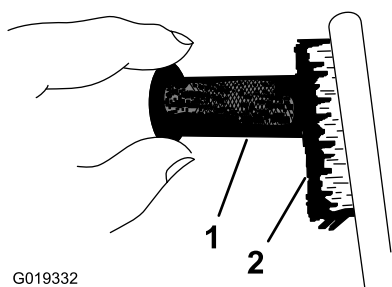
G019331

Figura 48

- | | | |
|---------------------------|---------------------|------------------------|
| 1. Deflector (en su caso) | 5. Tubo de escape | 9. Parachispas |
| 2. Protector | 6. Tuerca, 8 mm (2) | 10. Tornillos (5 mm) |
| 3. Tornillo (6 mm) | 7. Junta | 11. Orificio de escape |
| 4. Silenciador | 8. Perno (8 mm) | 12. Tornillo (4 mm) |

3. Retire los 3 tornillos (4 mm) del deflector del escape, y retire el deflector (Figura 48).
4. Retire los tornillos (5 mm y 6 mm) del protector del silenciador y retire el protector del silenciador (Figura 48).
5. Retire el tornillo (4 mm) del parachispas, y retire el parachispas del silenciador (Figura 48).
6. Utilice un cepillo para eliminar con cuidado los depósitos de hollín de la rejilla del parachispas (Figura 49).

Nota: Sustituya el parachispas si tiene roturas u agujeros.



G019332

Figura 49

- | | |
|----------|------------|
| 1. Malla | 2. Cepillo |
|----------|------------|

7. Instale el parachispas, el protector del silenciador, el deflector del tubo de escape y el silenciador en orden inverso al desmontaje.
8. Instale la placa divisora; consulte Instalación de la placa divisora (página 28).

Cómo desmontar y montar el motor

Cómo retirar el motor

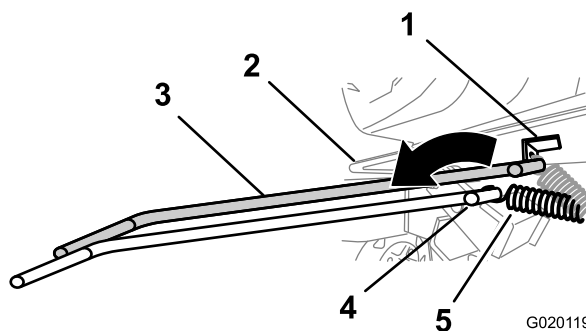
⚠ ADVERTENCIA

El muelle está tensado cuando está instalado, y por tanto puede causar lesiones personales.

Tenga cuidado al retirar el muelle.

1. Aparque la máquina en una superficie nivelada y pare el motor; consulte Cómo parar el motor (página 23).
2. Asegúrese de que las superficies del motor y del sistema de escape están fríos.
3. Retire la guía de las correas; consulte (Retirada de las correas (página 38)).
4. Retire las correas; consulte Retirada de las correas (página 38).
5. Usando una herramienta para la retirada de muelles (Pieza Toro 92-5771), retire el muelle del anclaje de la chapa del motor (Figura 50).

Nota: Deje el otro extremo del muelle sujeto al bastidor de la máquina.



G020119

Figura 50

- | | |
|---|--|
| 1. Anclaje | 4. Herramienta para la retirada de muelles (muelle retirado) |
| 2. Chapa del motor | 5. Muelle (muelle retirado) |
| 3. Herramienta para la retirada de muelles (Pieza Toro 92-5771) | |

6. Retire el perno y la tuerca que fijan el soporte trasero de la bisagra de la chapa del motor al bastidor de la máquina (Figura 51).

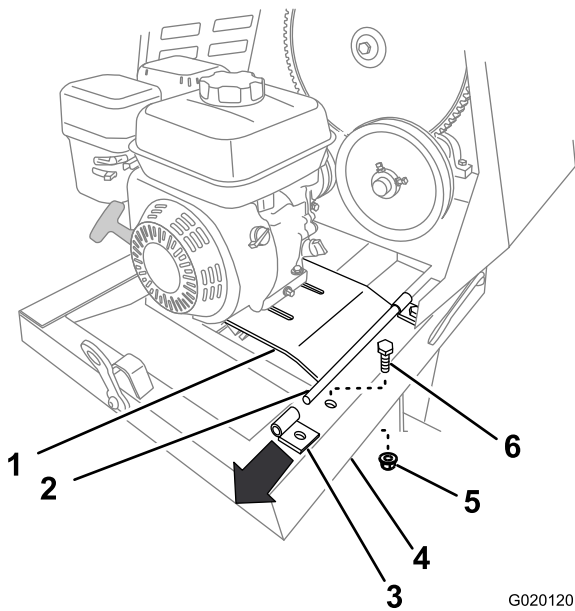


Figura 51

G020120

- | | |
|----------------------------------|-------------|
| 1. Chapa del motor | 4. Bastidor |
| 2. Pivote | 5. Tuerca |
| 3. Soporte trasero de la bisagra | 6. Perno |

Nota: La polea de transmisión del motor debe estar alineada hacia adelante.

2. Alinee el pivote de la chapa del motor con el soporte delantero de la bisagra (Figura 52).
3. Deslice la chapa del motor hacia adelante encajando el pivote en el soporte delantero de la bisagra (Figura 52).
4. Alinee el soporte trasero de la bisagra con el pivote de la bisagra de la chapa del motor (Figura 52).
5. Tire hacia arriba del borde trasero de la chapa del motor y coloque el soporte de la bisagra sobre el pivote.
6. Sujete el soporte trasero al bastidor de la máquina usando el perno y la tuerca (Figura 51) que retiró en el paso 6 de Cómo retirar el motor (página 34).
7. Usando una herramienta para la retirada de muelles (Pieza Toro 92-5771), instale el muelle tensor en el anclaje de la chapa del motor (Figura 50).
8. Instale las correas y la guía de las correas; consulte Instalación de las correas (página 38).
9. Ajuste la guía de las correas; consulte Ajuste de la guía de las correas (página 39).

7. Tire hacia arriba del borde trasero de la chapa del motor y retire el soporte de la bisagra (Figura 51).
8. Deslice la chapa del motor hacia atrás para retirarla del soporte delantero de la bisagra (Figura 52).

Nota: No retire el soporte delantero de la bisagra.

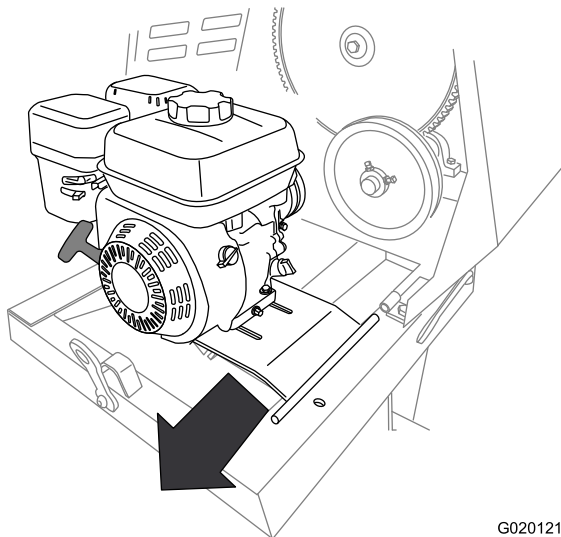


Figura 52

G020121

9. Retire el motor y la chapa del motor de la máquina (Figura 52).

Instalación del motor

1. Alinee el motor y la chapa del motor con el bastidor trasero de la máquina.

Mantenimiento del sistema de combustible

Mantenimiento del sistema de combustible

Limpieza de la taza de sedimentos

Intervalo de mantenimiento: Cada 100 horas/ (lo que ocurra primero)—Limpie la taza de sedimentos.

Cada año o antes del almacenamiento—Limpie la taza de sedimentos del combustible.

Debajo de la válvula de combustible hay una taza de sedimentos cuya función es atrapar la suciedad del combustible.

1. Aparque la máquina en una superficie nivelada y pare el motor; consulte Cómo parar el motor (página 23).
2. Asegúrese de que las superficies del motor y del sistema de escape están fríos.
3. Mueva la palanca de la válvula de combustible a la posición de Cerrado, totalmente hacia la izquierda (Figura 53).
4. Desenrosque la taza de sedimentos (Figura 53).
5. Retire el filtro de combustible y la junta tórica (Figura 53).

Nota: No pierda la junta tórica.

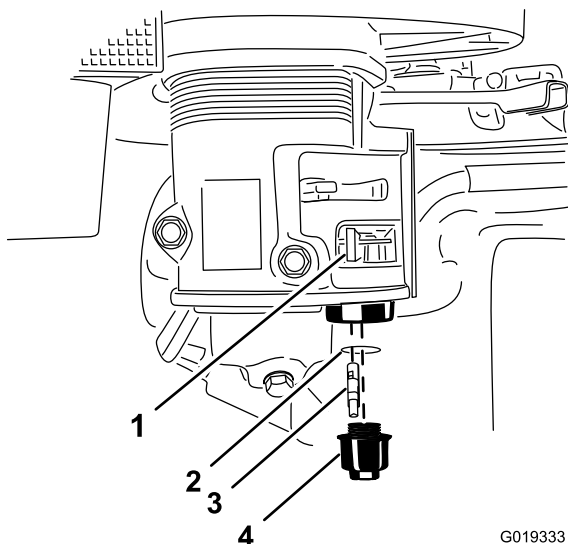


Figura 53

- | | |
|-------------------------------------|--------------------------|
| 1. Válvula de combustible (Cerrada) | 3. Filtro de combustible |
| 2. Junta tórica | 4. Taza de sedimentos |

6. Limpie el filtro de combustible y la taza de sedimentos utilizando un disolvente no inflamable, y séquelo cuidadosamente.
7. Limpie la junta tórica con un paño limpio y seco.
8. Instale el filtro de combustible en la parte inferior del carburador (Figura 53).
9. Alinee la junta tórica con la ranura de la taza de sedimentos e instale la taza de sedimentos en la carcasa de la válvula de combustible.
10. Mueva la palanca de la válvula de combustible a la posición de Abierto, totalmente a la derecha, y compruebe que no hay fugas. Si hay fugas, cambie la junta tórica.

Drenaje del depósito de combustible

1. Retire el motor; consulte Cómo retirar el motor (página 34).
2. Retire el tapón del depósito de combustible girándolo en sentido antihorario.

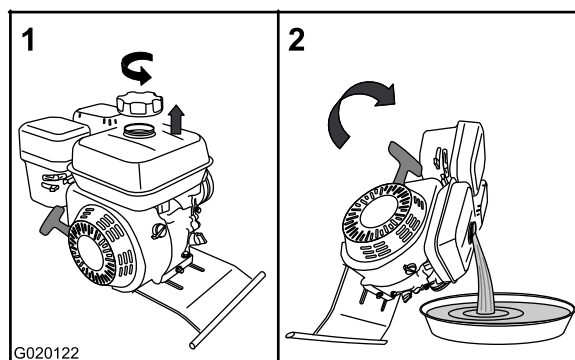


Figura 54

3. Coloque un recipiente junto a la bisagra de la chapa del motor.
4. Gire el motor sobre la bisagra de la chapa del motor, y vacíe el combustible del depósito.
5. Baje cuidadosamente el motor y la chapa del motor.
6. Coloque el tapón del depósito de combustible.
7. Instale el motor; consulte Instalación del motor (página 35).

Nota: No limpie la junta tórica con disolvente.

Mantenimiento de las correas

Mantenimiento de las correas

Inspección de las correas

Intervalo de mantenimiento: Después de las primeras 25 horas—Inspeccione las correas y ajústelas si es necesario.

Cada 40 horas—Inspeccione las correas y ajústelas si es necesario.

1. Retire la placa divisora; consulte Retirada de la placa divisora (página 28).
2. Mueva la palanca del embrague a la posición de Desengranado; consulte Control de las paletas (página 24).
3. Inspeccione las correas en busca de desgaste o daños. Si las correas están desgastadas o dañadas, cámbielas; consulte Inspección de las correas (página 37).
4. Inspeccione las poleas en busca de desgaste, daños, y alineación incorrecta; consulte Alineación de las poleas (página 39).
5. Instale la placa divisora; consulte Instalación de la placa divisora (página 28).

Ajuste de la tensión de la correa

Holgura del embrague: 6.35 a 9.52 mm (1/4 a 3/8 pulgada)

1. Mueva la palanca del embrague a la posición de Engranado; consulte Uso de la palanca del embrague (página 24).
2. Mida la holgura entre la chapa del motor y el rodillo del embrague (Figura 55).

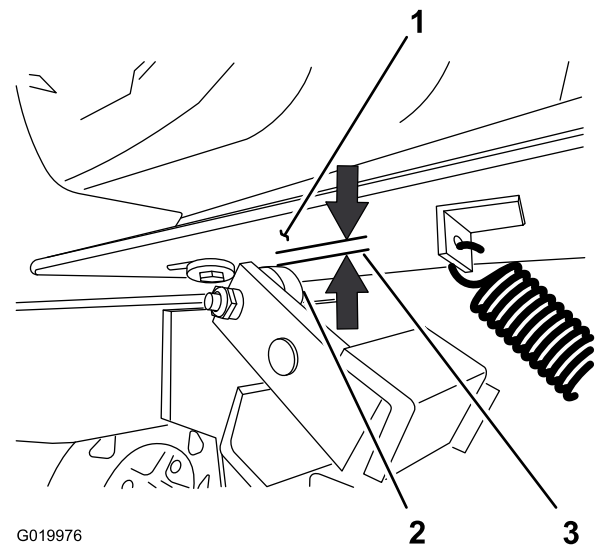


Figura 55

1. Chapa del motor
2. Rodillo del embrague
3. Holgura del embrague: 6.35 a 9.52 mm (1/4 a 3/8 pulgada)

3. Si la holgura medida no está dentro de los límites especificados, ajuste la holgura como se indica a continuación:
 - A. Mueva la palanca del embrague a la posición de Desengranado; consulte Uso de la palanca del embrague (página 24).
 - B. Afloje los pernos y las tuercas que sujetan el motor a la chapa del motor (Figura 56).

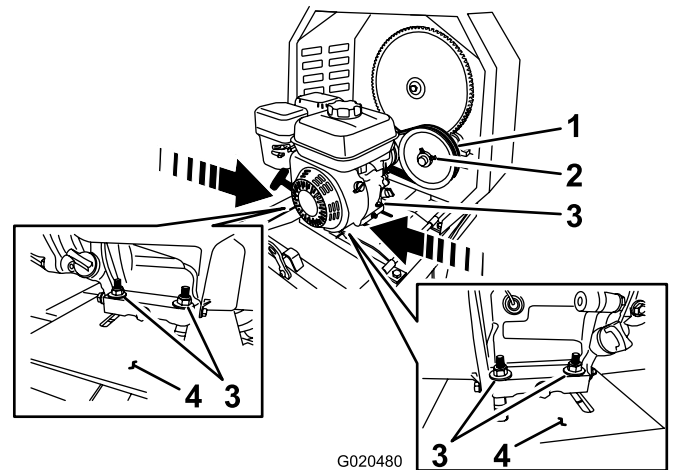


Figura 56

1. Polea tensora
2. Tornillo de fijación
3. Tuerca y perno
4. Chapa del motor

- C. Mueva el motor según se indica a continuación:
 - **Para aumentar la holgura**—Aleje el motor de la polea tensora (Figura 56).
 - **Para reducir la holgura**—Acerque el motor a la polea tensora (Figura 56).

D. Coloque una regla sobre la polea del motor y la polea tensora (Figura 57).

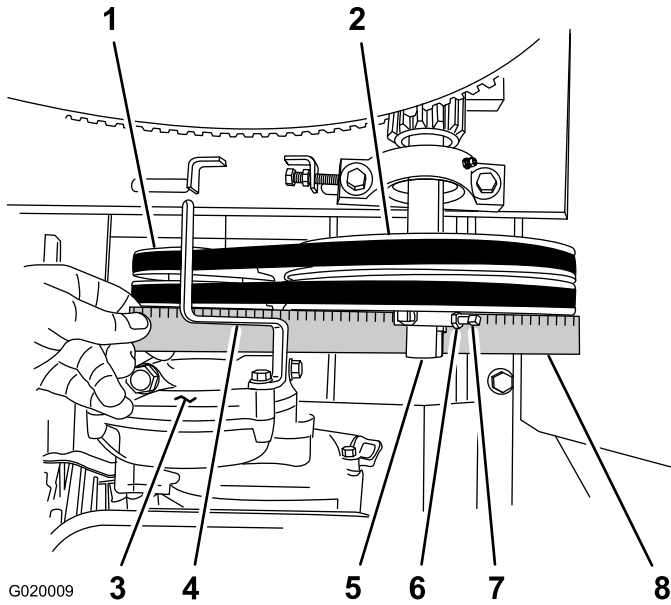


Figura 57

- | | |
|---------------------------|----------------------------|
| 1. Polea del motor | 5. Eje de la polea tensora |
| 2. Polea tensora | 6. Contratuerca |
| 3. Caja reductora (motor) | 7. Tornillo de fijación |
| 4. Guía de las correas | 8. Regla |

- E. Si es necesario, gire el motor sobre la chapa del motor hasta que la polea del motor y la polea tensora estén alineadas con la regla (Figura 57).
- F. Apriete las tuercas y los pernos que sujetan el motor a la chapa del motor a 18 Nm (13 pies-libra).
- G. Compruebe la holgura entre la chapa del motor y el rodillo del embrague. Si la holgura no está dentro de los límites especificados, repita el paso 3 hasta que la holgura esté dentro de los límites especificados.
- H. Instale la placa divisora; consulte Instalación de la placa divisora (página 28).

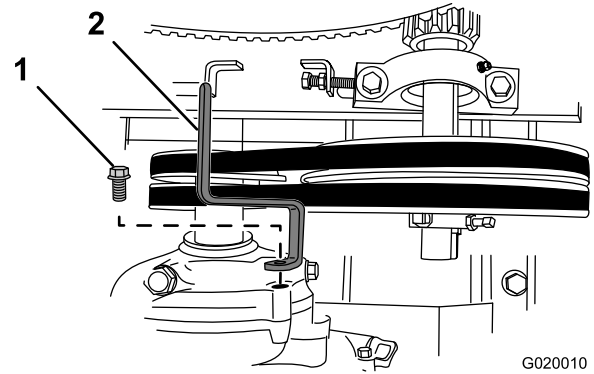


Figura 58

- | | |
|----------|------------------------|
| 1. Perno | 2. Guía de las correas |
|----------|------------------------|

4. Deslice la correa delantera hacia adelante y retírela de la polea tensora (Figura 59).

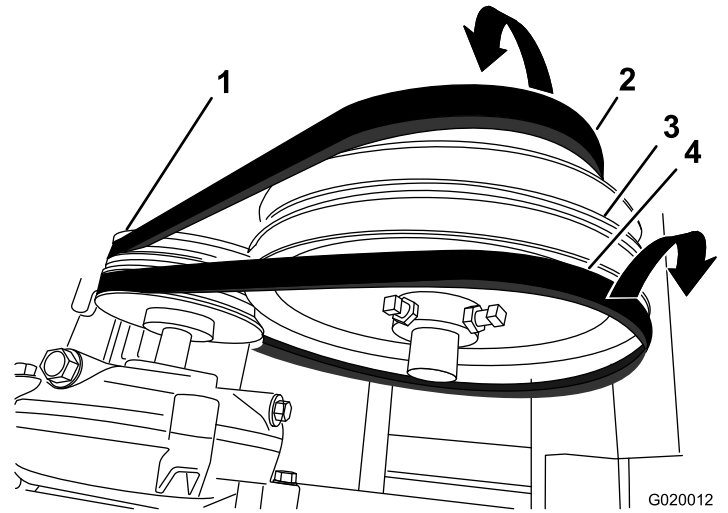


Figura 59

- | | |
|---------------------|-------------------|
| 1. Polea del motor | 3. Polea tensora |
| 2. Correa delantera | 4. Correa trasera |

5. Deslice la correa trasera hacia atrás y retírela de la polea tensora (Figura 59).
6. Retire las correas de la polea del motor.
7. Retire las correas de la máquina..

Sustitución de las correas

Intervalo de mantenimiento: Cada 2 años—Sustituya las correas.

Retirada de las correas

1. Mueva la palanca del embrague a la posición de Desengranado; consulte Uso de la palanca del embrague (página 24).
2. Retire la placa divisora; consulte Retirada de la placa divisora (página 28).
3. Retire el perno que sujeta la guía de las correas al motor, y retire la guía de las correas (Figura 58).

Instalación de las correas

1. Asegúrese de que la palanca del embrague está en la posición de Desengranado; consulte Uso de la palanca del embrague (página 24).
 2. Alinee la correa trasera con la ranura trasera de la polea del motor.
- Nota:** No alinee la correa trasera con la polea tensora.
3. Alinee la correa delantera con la ranura delantera de la polea tensora.
 4. Coloque la correa trasera sobre la polea tensora y alinee la correa con la ranura trasera de la polea.

5. Coloque la correa delantera sobre la polea del motor y alinee la correa con la ranura delantera de la polea.
6. Compruebe la tensión de las correas; consulte el paso 1, el paso 2, y el paso 3 de Ajuste de la tensión de la correa (página 37).
7. Sujete la guía de las correas provisionalmente al motor (Figura 58) con el perno que se retiró en el paso 3 de Retirada de las correas (página 38).
8. Ajuste la guía de las correas; consulte Ajuste de la guía de las correas (página 39).
9. Instale la placa divisora; consulte Instalación de la placa divisora (página 28).

Ajuste de la guía de las correas

Nota: Para tener acceso a la guía de la correa, retire la placa divisora; consulte Retirada de la placa divisora (página 28).

Holgura de la guía: 2.5 a 4 mm (3/32 a 5/32 pulgada)

1. Asegúrese de que la palanca del embrague está en la posición de Engranado; consulte Uso de la palanca del embrague (página 24).
2. Asegúrese de que la tensión de las correas es correcta; consulte Ajuste de la tensión de la correa (página 37).
3. Compruebe que la holgura entre la guía de las correas y las correas es de 2.5 a 4.0 mm (3/32 a 5/32 pulgada); consulte Figura 60.

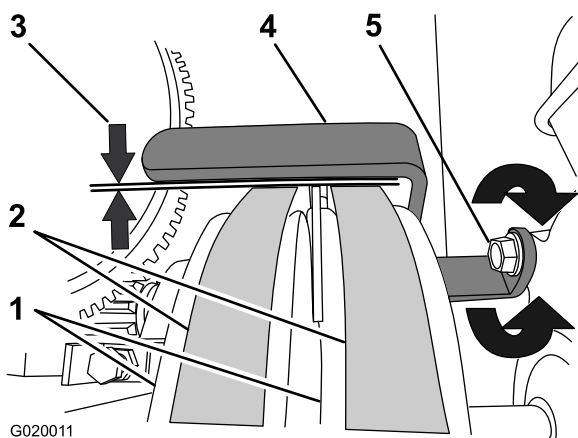


Figura 60

- | | |
|---|----------------------|
| 1. Poleas del motor | 4. Guía de la correa |
| 2. Correas | 5. Perno |
| 3. Holgura de la guía:
2.5 a 4 mm (3/32 a
5/32 pulgada) | |

4. Si la holgura no está dentro de los límites especificados, haga lo siguiente:
 - A. Afloje el perno que sujeta la guía de las correas al motor (Figura 60).

Importante: Asegúrese de que la guía de las correas está orientada hacia la polea del motor.

- B. Mueva la guía de las correas hacia arriba o hacia abajo hasta que quede una holgura de 2.5 a 4.0 mm (3/32 a 5/32 pulgada) entre la guía y cada correa (Figura 60).

Importante: La guía de las correas no debe tocar las correas con la palanca del embrague en la posición de Engranado.

Nota: Si no es posible obtener la holgura correcta entre la guía de las correas y ambas correas, una de las correas es demasiado larga.

- C. Apriete el perno que sujeta la guía de las correas al motor (Figura 60).
- D. Compruebe el funcionamiento del embrague; consulte Comprobación del funcionamiento del embrague (página 39).
5. Instale la placa divisora; consulte Instalación de la placa divisora (página 28).

Comprobación del funcionamiento del embrague

Intervalo de mantenimiento: Cada 40 horas—Compruebe el funcionamiento del embrague.

Importante: Las paletas no deben girar en el tambor vacío cuando la palanca del embrague está en la posición de Desengranado.

1. Mueva la palanca del embrague a la posición de Desengranado; consulte Uso de la palanca del embrague (página 24).
2. Arranque el motor; consulte Cómo arrancar el motor (página 23).
3. Si las paletas giran con la palanca de embrague en la posición de Desengranado, haga lo siguiente:
 - A. Pare el motor; consulte Cómo parar el motor (página 23).
 - B. Compruebe la holgura entre la guía de las correas y las correas.

Nota: Si la holgura es superior a 4.0 mm (5/32 pulgada), reduzca la holgura entre la guía de las correas y las correas; consulte Ajuste de la guía de las correas (página 39).

4. Repita los pasos 1, 2 y 3 hasta que se cumplan todas las condiciones siguientes:
 - El motor funciona a 2/3 de la velocidad máxima.
 - La palanca del embrague está en la posición de Desengranado.
 - Las paletas no giran en el tambor vacío.

Alineación de las poleas

1. Retire la placa divisora; consulte Retirada de la placa divisora (página 28).

- Coloque una regla sobre las caras de la polea del motor y de la polea tensora (Figura 61).

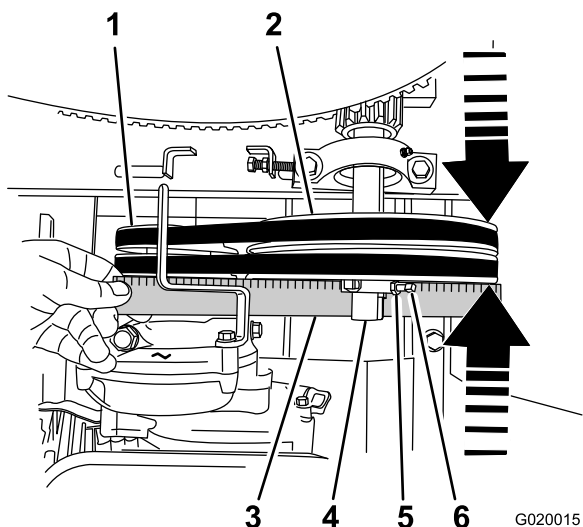


Figura 61

- | | |
|--------------------|----------------------------|
| 1. Polea del motor | 4. Eje de la polea tensora |
| 2. Polea tensora | 5. Contratuerca |
| 3. Regla | 6. Tornillo de fijación |

Nota: Ambas poleas deben estar alineadas con la regla.

- Si las poleas no están alineadas, haga lo siguiente:
 - Mueva la palanca del embrague a la posición de Desengranado.
 - Afloje las contratuercas y los tornillos de fijación que sujetan la polea tensora al eje (Figura 61).
 - Dando golpecitos con un mazo de goma, mueva la polea tensora hacia adelante o hacia atrás en el eje hasta que la polea del motor y la polea tensora estén alineadas con la regla (Figura 61).
 - Apriete los tornillos de fijación y las contratuercas que sujetan la polea tensora al eje (Figura 61).
- Instale la placa divisora; consulte Instalación de la placa divisora (página 28).

Sustitución de las lámparas

Sustitución de las lámparas orientadas hacia atrás

Tipo de lámpara: N° 1157 (Base Bay 15D, 12.8–14 voltios, 26.88–8.26 vatios)

Nota: La lámpara izquierda orientada hacia atrás ilumina la placa de matrícula.

- Utilice un destornillador para retirar los 4 tornillos de la lente cuadrada grande de la luz (Figura 62).

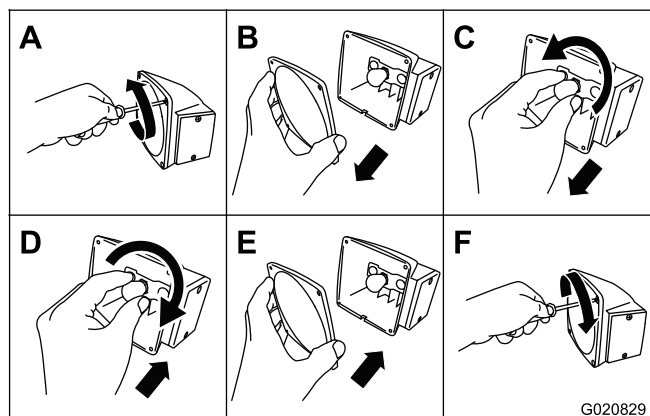


Figura 62

- Retire la lente (Figura 62).
- Empuje y gire la lámpara en sentido antihorario para retirarla del zócalo (Figura 62).
- Instale una lámpara nueva del tipo especificado en el zócalo, y gírela en sentido horario (Figura 62).
- Instale la lente y los 4 tornillos (Figura 62).

Sustitución de las lámparas orientadas al lado

Tipo de lámpara: N° 168 (Base miniatura en cuña, 14 voltios, 4.9 vatios)

- Utilice un destornillador para retirar los 2 tornillos de la lente rectangular pequeña del lateral de la luz (Figura 63).

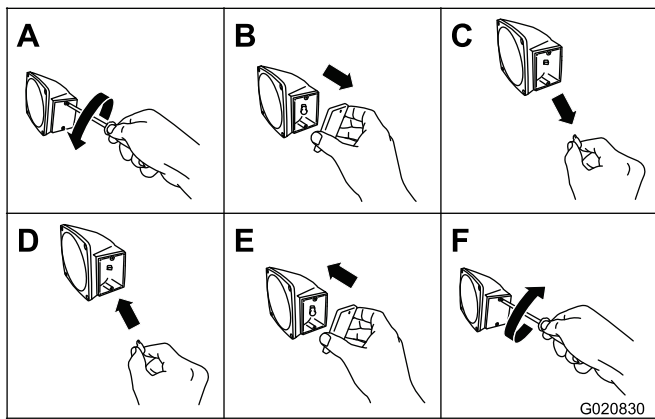


Figura 63

2. Retire la lente (Figura 63).
3. Retire la lámpara del zócalo (Figura 63).
4. Instale una lámpara nueva del tipo especificado en el zócalo (Figura 63).
5. Instale la lente y los 2 tornillos (Figura 63).

Sustitución de la lámpara de la luz de posición lateral

Tipo de lámpara: N° 193 (Base miniatura en cuña, 14 voltios, 4.62 vatios)

1. Usando un destornillador, retire los 2 tornillos de la lente rectangular pequeña de color ámbar de la luz de posición lateral (Figura 64).

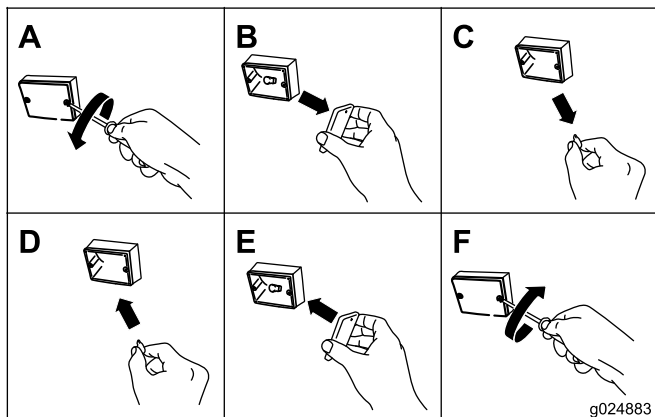


Figura 64

2. Retire la lente ámbar (Figura 64).
3. Retire la lámpara del zócalo (Figura 64).
4. Instale una lámpara nueva del tipo especificado en el zócalo (Figura 64).
5. Instale la lente ámbar y los 2 tornillos (Figura 64).

Limpieza

Limpieza de la máquina

La limpieza y el lavado regulares aumentan la vida útil de la máquina. Limpie la máquina después de cada uso, antes de que la suciedad se endurezca.

Asegúrese de que el tapón del depósito de combustible y el tapón/la varilla del aceite están bien apretados para evitar que entre agua en el depósito.

Tenga cuidado al usar agua a presión, porque puede dañar las pegatinas de advertencia e instrucciones, y el motor.

Importante: Lubrique los soportes de giro después de la limpieza; consulte **Lubricación de los cojinetes y casquillos (página 29)**.

Almacenamiento

Almacenamiento de la máquina

Si va a guardar la máquina durante más de 30 días, prepare la máquina de la forma siguiente:

1. Retire la suciedad de las piezas externas de toda la máquina, especialmente del motor. Limpie la suciedad y la broza de la parte exterior de las aletas de la culata del motor y de la carcasa del soplador.

Importante: La máquina puede lavarse con un detergente suave y agua.

2. Acondicione el sistema de combustible de la siguiente manera:
 - A. Agregue un estabilizador/condicionador a base de petróleo al combustible del depósito. Siga las instrucciones de mezcla del fabricante del estabilizador. **No use** un estabilizador a base de alcohol (etanol o metanol).

Importante: No guarde el combustible con estabilizador/condicionador durante más de 90 días.

Nota: Un estabilizador/condicionador de combustible es más eficaz cuando se mezcla con combustible fresco y se utiliza siempre.

- B. Haga funcionar el motor durante cinco minutos para distribuir el combustible con acondicionador por todo el sistema de combustible.
 - C. Pare el motor, deje que se enfríe y vacíe el depósito de combustible usando un sifón tipo bomba. Elimine correctamente el combustible; recíclalo observando la normativa local.
 - D. Arranque el motor y hágalo funcionar hasta que se pare.
 - E. Accione el estérter.
 - F. Ponga en marcha y haga funcionar el motor hasta que no vuelva a arrancar.
3. Limpie la taza de sedimentos, consulte Limpieza de la taza de sedimentos (página 36).
 4. Revise el limpiador de aire; consulte Mantenimiento del limpiador de aire (página 30).
 5. Cambie el aceite del cárter del motor; consulte Cómo cambiar el aceite del motor (página 31).
 6. Retire la bujía y compruebe su condición; consulte Retirada de la bujía (página 32).
 7. Acondicione el motor según se indica a continuación:
 - A. Retire la bujía y vierta 2 cucharadas soperas de aceite de motor en el orificio de la bujía; consulte Retirada de la bujía (página 32).

- B. Tire lentamente del arrancador de retroceso para hacer girar el motor y distribuir el aceite dentro del cilindro.
- C. Instale la bujía; consulte Instalación de la bujía (página 33).

Nota: No instale el cable en la bujía.

8. Engrase la máquina; consulte Lubricación de los cojinetes y casquillos (página 29).
9. Revise y apriete todos los pernos, tuercas y tornillos. Repare o sustituya cualquier pieza dañada.
10. Pinte las superficies que estén arañadas o donde esté visible el metal. Puede adquirir pintura en su Distribuidor Autorizado Toro.
11. Guarde la máquina en un garaje o almacén seco y limpio.
12. Cubra la máquina para protegerla y para conservarla limpia.

Solución de problemas

Problema	Posible causa	Acción correctora
El motor no arranca.	<ol style="list-style-type: none"> 1. La palanca de la válvula de combustible está en la posición de Cerrado. 2. El estérter está cerrado 3. El estérter está activado. 4. El interruptor de Encendido/Apagado del motor está en la posición de Apagado. 5. El nivel de aceite del motor es bajo (motores con interruptor de nivel de aceite). 6. El depósito de combustible está vacío. 7. El motor contiene combustible viejo/en mal estado. 8. La bujía está sucia o la distancia entre electrodos es incorrecta. 9. La bujía está mojada con combustible (motor ahogado). 10 El cable de la bujía está suelto o desconectado. 	<ol style="list-style-type: none"> 1. Mueva la palanca de la válvula de combustible a la posición de Abierto. 2. Abra el estérter antes de arrancar un motor caliente. 3. Cierre el estérter si el motor está frío. 4. Gire el interruptor a la posición de Encendido. 5. Llene el motor con el aceite recomendado, hasta el nivel correcto. 6. Llene el depósito de combustible con combustible fresco. 7. Drene el depósito de combustible y el carburador. Reposte con gasolina fresca. 8. Ajuste la distancia entre electrodos o cambie la bujía. 9. Retire la bujía, séquela y vuelva a colocarla. Arranque el motor con el acelerador en la posición Max. 10 Retire el cable de la bujía, limpie los terminales de la bujía y el conector del extremo del cable de la bujía, y vuelva a conectar el cable de la bujía.
Al motor le falta potencia o no funciona regularmente.	<ol style="list-style-type: none"> 1. El filtro del aire está obstruido. 2. El motor contiene combustible viejo/en mal estado. 3. Hay agua o contaminación en el combustible. 4. El tubo de combustible está obstruido. 5. El estérter está cerrado. 6. La bujía está desgastada o los electrodos están sucios. 7. Hay demasiado aceite en el cárter del motor. 	<ol style="list-style-type: none"> 1. Limpie o cambie el/los elemento(s) del filtro de aire. 2. Drene el depósito de combustible y el carburador. Reposte con gasolina fresca. 3. Drene el depósito de combustible y el carburador. Reposte con gasolina fresca. 4. Limpie el filtro de combustible y la taza de sedimentos. 5. Abra el estérter. 6. Compruebe la distancia entre los electrodos y ajuste o cambie la bujía. 7. Vacíe aceite hasta el nivel correcto.
La correa patina o se sale de las poleas.	<ol style="list-style-type: none"> 1. La tensión de la correa es insuficiente. 2. La correa está desgastada. 3. La(s) polea(s) está(n) desgastada(s). 4. La(s) polea(s) está(n) mal alineada(s). 	<ol style="list-style-type: none"> 1. Ajuste la tensión de la correa. 2. Sustituya la correa. 3. Póngase en contacto con su Servicio Técnico Autorizado. 4. Alinee la(s) polea(s).
Las paletas giran cuando la palanca del embrague está en la posición de Desengranado.	<ol style="list-style-type: none"> 1. La palanca del embrague no está correctamente ajustada. 2. La guía de las correas no está correctamente ajustada. 	<ol style="list-style-type: none"> 1. Ajuste la tensión de la correa. 2. Ajuste la guía de las correas.

Problema	Posible causa	Acción correctora
Las paletas no giran cuando la palanca del embrague está en la posición de Engranado.	<ol style="list-style-type: none"> 1. La palanca del embrague no está correctamente ajustada. 2. Las paletas están atascadas en el tambor. 	<ol style="list-style-type: none"> 1. Ajuste la tensión de la correa. 2. Limpie las paletas y el tambor.
Las paletas giran lentamente cuando la palanca del embrague está en la posición de Engranado.	<ol style="list-style-type: none"> 1. La palanca del embrague no está correctamente ajustada. 	<ol style="list-style-type: none"> 1. Ajuste la tensión de la correa.

Notas:

Notas:

Notas:



La Garantía Toro

Una garantía limitada (ver los periodos de garantía más adelante)

Condiciones y productos cubiertos

The Toro Company y su afiliada, Toro Warranty Company, bajo un acuerdo entre sí, garantizan conjuntamente sus Equipos de hormigón, mampostería y compactación de Toro contra defectos de materiales o mano de obra.

Esta garantía cubre el coste de piezas y mano de obra, pero usted debe pagar los costes de transporte.

Los siguientes plazos son aplicables desde la fecha de la compra:

Productos	Periodo de garantía
Hormigoneras	1 año
• Cojinetes del eje	Vida del producto* (únicamente el propietario original)
Mezcladoras de mortero	1 año
• Cojinetes y juntas del tambor	Vida del producto* (únicamente el propietario original)
Planchas compactadoras unidireccionales	2 años
Planchas compactadoras reversibles	1 año
Pisones	2 años
Carretilla motorizada	1 año
Rodillo vibratorio para zanjas	2 años
Sierras de hormigón	1 año
Sierras de mampostería	1 año
Fratadoras	1 año
Reglas vibrantes	1 año
Vibradores de hormigón	1 año

Cuando exista una condición cubierta por la garantía, repararemos el Producto sin coste alguno para usted, incluyendo diagnóstico, mano de obra y piezas.

*Garantía de por vida – Si fallan uno o más cojinetes o juntas de su mezcladora, serán sustituidos bajo la garantía sin coste alguno respecto a piezas o mano de obra.

Instrucciones para obtener asistencia bajo la garantía

Si usted cree que su producto Toro tiene un defecto de materiales o de mano de obra, siga este procedimiento**:

1. Póngase en contacto con cualquier Servicio Técnico Autorizado para concertar el mantenimiento en sus instalaciones. Para localizar uno cerca de usted, visite nuestra página web en www.Toro.com. Seleccione "Dónde comprar" y seleccione "Contratistas" en Tipo de producto. También puede llamar al número gratuito que aparece abajo.
2. Lleve el producto y su prueba de compra (recibo o factura de venta).
3. Si por alguna razón usted no está satisfecho con el análisis del Servicio técnico o con la asistencia recibida, póngase en contacto con nosotros en la dirección siguiente:

SWS Customer Care Department
Toro Warranty Company
8111 Lyndale Avenue South
Bloomington, MN 55420-1196
Teléfono gratuito: 800-888-9926

**Los Clientes de Alquiler Autorizado de Toro que hayan comprado productos directamente a Toro y que hayan firmado el Acuerdo de Clientes de Alquiler de Toro están capacitados para realizar sus propios trabajos bajo la garantía. Encontrarán en el Portal de Alquiler de Toro los procedimientos de reclamación electrónica, o pueden llamar al número gratuito arriba citado.

Responsabilidades del propietario

Usted debe mantener su producto Toro de acuerdo con los procedimientos de mantenimiento descritos en el *Manual del operador*. Dicho mantenimiento rutinario, sea realizado por un distribuidor o por usted mismo, es por cuenta de usted. Las piezas cuya sustitución está prevista como mantenimiento requerido ("Piezas de mantenimiento") están garantizadas hasta la primera sustitución programada de

dicha pieza. El no realizar el mantenimiento y los ajustes requeridos puede dar pie a la negación de una reclamación bajo la garantía.

Elementos y condiciones no cubiertos

No todos los fallos o averías de productos que se producen durante el periodo de garantía son defectos de materiales o de mano de obra. Esta garantía expresa no cubre:

- Los fallos o averías del Producto que se producen como consecuencia del uso de piezas de repuesto que no son de Toro, o de la instalación y el uso de accesorios adicionales, modificados o no homologados
- Los fallos del Producto que se producen como resultado de no realizar el mantenimiento y/o los ajustes requeridos
- Los fallos de productos que se producen como consecuencia de la operación del Producto de manera abusiva, negligente o temerario
- Piezas sujetas a consumo en el uso a menos que se demuestre que son defectuosas. Algunos ejemplos de piezas que se consumen o gastan durante la operación normal del producto incluyen, pero no se limitan a, correas, escobillas, bujías, neumáticos, filtros, juntas, placas de desgaste, retenes, juntas tóricas, cadenas de transmisión, embragues.
- Fallos producidos por influencia externa. Los elementos que se consideran influencia externa incluyen pero no se limitan a condiciones meteorológicas, prácticas de almacenamiento, contaminación, el uso de refrigerantes, lubricantes, aditivos o productos químicos no homologados, etc.
- Elementos sujetos a "desgaste normal". El "desgaste normal" incluye, pero no se limita a, desgaste de superficies pintadas, pegatinas rayadas, etc.
- Reparaciones necesarias por no haber seguido el procedimiento recomendado respecto al combustible (consulte el *Manual del operador* para obtener más detalles)
 - La eliminación de contaminantes del sistema de combustible no está cubierta
 - El uso de combustible viejo (de más de un mes de edad) o combustible que contenga más del 10% de etanol o el 15% de MTBE
 - No se ha drenado el sistema de combustible antes de un periodo de inactividad superior a un mes
- Cualquier componente cubierto por una garantía de fabricante independiente
- Costes de recogida y entrega

Condiciones generales

La reparación por un Servicio Técnico Autorizado o la reparación propia como Cliente de Alquiler Autorizado es su único remedio bajo esta garantía.

Ni The Toro Company ni Toro Warranty Company son responsables de daños indirectos, incidentales o consecuentes en conexión con el uso de los productos Toro cubiertos por esta garantía, incluyendo cualquier coste o gasto por la provisión de equipos de sustitución o servicio durante periodos razonables de mal funcionamiento o no utilización hasta la terminación de las reparaciones bajo esta garantía. Cualquier garantía implícita de mercantilidad y adecuación a un uso determinado queda limitada a la duración de esta garantía expresa. Algunos estados no permiten exclusiones de daños incidentales o consecuentes, ni limitaciones sobre la duración de una garantía implícita, de manera que las exclusiones y limitaciones arriba citadas pueden no serle aplicables a usted.

Esta garantía le otorga a usted derechos legales específicos; es posible que usted tenga otros derechos que varían de un estado a otro.

Salvo la garantía del motor y la garantía de emisiones citada más adelante, en su caso, no existe otra garantía expresa. Es posible que el Sistema de Control de Emisiones de su Producto esté cubierto por otra garantía independiente que cumpla los requisitos establecidos por la U.S. Environmental Protection Agency (EPA) o el California Air Resources Board (CARB). Si desea más información, consulte la Declaración de Garantía de Control de Emisiones de California proporcionada con su Producto o incluida en la documentación del fabricante del motor.

Países fuera de Estados Unidos o Canadá

Los clientes que compraron productos Toro fuera de los Estados Unidos o Canadá deben ponerse en contacto con su Distribuidor (Concesionario) Toro para obtener pólizas de garantía para su país, provincia o estado. Si por cualquier razón usted no está satisfecho con el servicio ofrecido por su distribuidor, o si tiene dificultad en obtener información sobre la garantía, póngase en contacto con el importador Toro. Si fallan todos los demás recursos, puede ponerse en contacto con nosotros en la Toro Warranty Company.

Ley de Consumo de Australia: Los clientes australianos encontrarán información sobre la Ley de Consumo de Australia dentro de la caja o a través de su distribuidor Toro local.