



Count on it.

オペレーターズマニュアル

Groundsmaster® 360 マルチパーパス・マシン

モデル番号30534—シリアル番号 314000001 以上
モデル番号30535—シリアル番号 314000001 以上
モデル番号30536—シリアル番号 314000001 以上
モデル番号30537—シリアル番号 314000001 以上
モデル番号30538—シリアル番号 314000001 以上
モデル番号30539—シリアル番号 314000001 以上
モデル番号30540—シリアル番号 314000001 以上
モデル番号30541—シリアル番号 314000001 以上
モデル番号30542—シリアル番号 314000001 以上
モデル番号31228—シリアル番号 314000001 以上
モデル番号31229—シリアル番号 314000001 以上



モデル番号 30535、30536、30538、30540 および 30541 は、関連するすべてのEU規制に適合しています 詳細については、DOC シート規格適合証明書をご覧ください。

▲ 警告

カリフォルニア州 第65号決議による警告

米国カリフォルニア州では、この製品に、**ガンや先天性異常などの原因となる化学物質が含まれているとされており**ます。

カリフォルニア州では、ディーゼルエンジンの排気には**発癌性や先天性異常などの原因となる物質が含まれているとされており**ます。

地域によっては、この機械の使用に当たり、本機のエンジンにスパークアレスタを取り付けることが義務付けられております。スパークアレスタはオプションとして販売されています。ご入用の場合は、弊社正規代理店よりお買い求めください。

トロの純正スパークアレスタは、USDA森林局の適合品です。

重要 カリフォルニア州の森林地帯・灌木地帯・草地などでこの機械を使用する場合には、同州公共资源法第4442章により、正常に機能するスパークアレスタの装着、またはエンジンに対して森林等の火災防止措置をほどこすことが義務づけられています。他の地域においても同様の規制が存在する可能性がありますのでご注意ください。

はじめに

この機械は回転刃を使用するロータリー式乗用機械であり、そのような業務に従事するプロのオペレータが運転操作することを前提として製造されています。この製品は、集約的で高度な管理を受けているスポーツフィールドや商用目的で使用される芝生に対する刈り込み管理を行うことを主たる目的として製造されております。本機は、雑草地や道路わきの草刈り、農業用地における刈り取りなどを目的とした機械ではありません。

この説明書を読んで製品の運転方法や整備方法を十分に理解し、他人に迷惑の掛からないまた適切な方法でご使用ください。この製品を適切かつ安全に使用するのをお客様の責任です。

弊社に直接おたずねをいただく場合 www.Toro.com 製品・アクセサリに関する情報、代理店についての情報、お買い上げ製品の登録などを行っていただくことができます。

整備について、また純正部品についてなど、分からないことはお気軽に弊社代理店またはカスタマーサービスにおたずねください。お問い合わせの際には、必ず製品のモデル番号とシリアル番号をお知らせください。図1にモデル番号とシリアル番号を刻印した銘板の取り付け位置を示します。いまのうちに番号をメモしておきましょう。

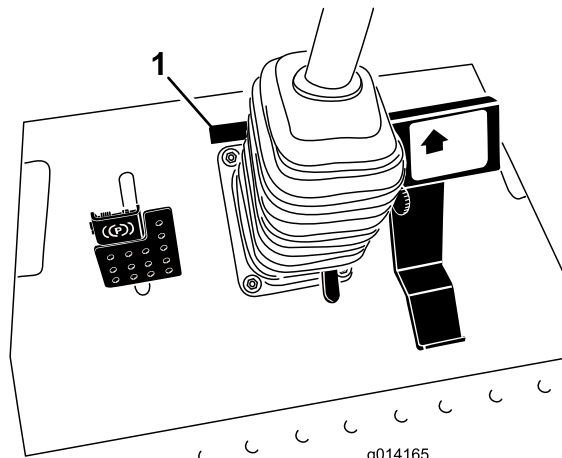


図1

1. 銘板取り付け位置

モデル番号 _____

シリアル番号 _____

この説明書では、危険についての注意を促すための警告記号図2を使用しております。死亡事故を含む重大な人身事故を防止するための注意ですから必ずお守りください。



図2

1. 危険警告記号

この他にさらに2つの言葉で注意を促しています。**重要**は製品の構造などについての注意点を、**注**はその他の注意点を表しています。

目次

はじめに	2
安全について	4
安全な運転のために	4
乗用芝刈り機を安全にお使いいただくために TOROからのお願い	6
音力レベル	7
音圧レベル	7
振動レベル	7
安全ラベルと指示ラベル	8
組み立て	16
1 ROPS横転保護バーを立てる	16
2 タイヤ空気圧を点検する	16
3 液量を点検する	17
製品の概要	17
各部の名称と操作	17
仕様	20
アタッチメントとアクセサリ	20
運転操作	20
燃料を補給する	20
燃料を補給する	21
ROPS横転保護バーの使い方	21
安全第一	22
エンジンの始動と停止	22
運転	23
ステアリングの選択4輪駆動モデルの み	24
停止	24
芝刈り作業	24
刈り高を調整する	25
スキッドの調整	25
後部芝削り防止ローラを調整する	26
ローラを調整する	26
インタロックシステム	28
診断ランプについて	29
故障診断用ACEディスプレイ	29
インタロック・スイッチの動作を点検する	30
座席を調整する標準座席の場合	31
座席を調整するデラックスシートの場合	32
運転席を倒すには	33
機体を手で押して移動する	33
機体をトラックなどに載せるとき	34
移動走行	35
ヒント	36
保守	37
推奨される定期整備作業	37
始業点検表	38
整備前に行う作業	39
フードの支え棒の使い方	39
潤滑	40
ベアリングとブッシュのグリスアップ	40
芝刈りデッキのギアボックスのオイルの点 検と交換	43
エンジンの整備	44

エアクリーナの整備	44
エンジンオイルの量を点検する	44
エンジンオイルとフィルタの交換	45
スロットルの調整	46
燃料系統の整備	46
ウォーターセパレータの整備	46
燃料系統からのエア抜き	46
燃料インジェクタからのエア抜き	47
燃料タンクの清掃	47
燃料ラインとその接続	48
電気系統の整備	48
ヒューズの点検	48
バッテリーの整備	49
バッテリーの保管	49
走行系統の整備	50
タイヤ空気圧を点検する	50
ステアリングの整列の修正	50
冷却系統の整備	50
冷却系統を点検する	50
ラジエターの清掃	51
ブレーキの整備	52
ブレーキの調整	52
駐車ブレーキの調整	52
ベルトの整備	53
オルタネータベルトの点検	53
ブレード駆動ベルトの交換	53
制御系統の整備	54
走行ドライブのニュートラル調整	54
最高走行速度の調整	54
刈り込み速度制限レバーの調整	55
油圧系統の整備	56
油圧システムを点検する	56
油圧オイルとフィルタの交換	56
芝刈りデッキの保守	57
ブレードの整備	57
デッキの mismatches の修正	60
芝刈りデッキのピッチ調整	60
デフレクタの交換	61
キャブの保守	62
キャブのエアフィルタの清掃	62
エアコン用コイルの清掃	62
エアコンのコンデンサのスクリーンの清 掃	63
洗浄	63
芝刈りデッキの裏側の清掃	63
Cabキャブの清掃	63
ごみの投棄について	63
保管	64
エンジン	64
機体	64

安全について

以下のモデル番号の製品は製造時点においてCEN規格EN 836:1997およびANSI B71.4-2012規格と同等かこれらを上回る性能であることが確認されています30535, 30536, 30538, 30539, 30541, 30542。以下のモデル番号の製品は製造時点においてANSI B71.4-2012規格と同等かこれらを上回る性能であることが確認されています30534, 30537, 30540, 31228, 31229。

不適切な使い方をしたり手入れを怠ったりすると、人身事故につながります。事故を防止するため、以下に示す安全上の注意や安全注意標識のついている遵守事項は必ずお守りください。これは「**注意**」、「**警告**」、「**危険**」など、人身の安全に関する注意事項を示しています。これらの注意を怠ると死亡事故などの重大な人身事故が発生することがあります。

安全な運転のために

以下の注意事項はCEN規格EN 836:1997,ISO規格5395:1990およびANSI規格B71.4-2012から抜粋したものです。

この機械は手足を切断したり物をはね飛ばしたりする能力があります。重傷事故や死亡事故を防ぐため、注意事項を厳守してください。

トレーニング

- このオペレーターズマニュアルや関連する機器のマニュアルをよくお読みください。各部の操作方法や本機の正しい使用方法に十分慣れておきましょう。
- 子供や正しい運転知識のない方にはこの機械を操作させないでください。地域によっては機械のオペレータに年齢制限を設けていることがありますのでご注意ください。
- 周囲にペットや人、特に子供がいる所では絶対に作業をしないでください。
- 人身事故や器物損壊などについてはオペレータやユーザーが責任を負うものであることを忘れないでください。
- 人を乗せないでください。
- 本機を運転する人すべてに適切なトレーニングを行ってください。特に以下の点についての十分な指導が必要です
 - 乗用芝刈り機を取り扱う上での基本的な注意点と注意の集中
 - 斜面で機体が滑り始めるとブレーキで制御することは非常に難しくなること。斜面で制御不能となるおもな原因は
 - ◇ タイヤグリップの不足、特にぬれた芝の上で
 - ◇ 速度の出しすぎ
 - ◇ ブレーキの不足

- ◇ 機種選定の不相当
- ◇ 地表条件、特に傾斜角度を正しく把握していなかった
- ◇ 積荷の重量分配の不適切。

運転の前に

- 作業には頑丈な靴と長ズボンを着用してください。また、裸足やサンダルで機械を運転しないでください。
- 機械にはね飛ばされて危険なものが落ちていないか、作業場所をよく確認しましょう。
- マフラーが破損したら必ず交換してください。
- 使用前に必ず、ブレード、ブレードボルト、カッターアセンブリの目視点検を行ってください。バランスを狂わせないようにするため、ブレードを交換するときにはボルトもセットで交換してください。

燃料の安全な取り扱い

- 人身事故や物損事故を防止するために、ガソリンの取り扱いには細心の注意を払ってください。ガソリンは極めて引火しやすく、またその気化ガスは爆発性があります。
- 燃料取り扱い前に、引火の原因になり得るタバコ、パイプなど、すべての火気を始末してください。
- 燃料の保管は必ず認可された容器で行ってください。
- エンジン回転中やエンジンが熱い間に燃料タンクのふたを開けたり給油しないでください。
- 給油はエンジンの温度が下がってから行いましょう。
- 屋内では絶対に給油しないでください。
- ガス湯沸かし器のパイロット火やストーブなど裸火や火花を発生するものがある近くでは、絶対に機械や燃料容器を保管格納しないでください。
- トラックの荷台に敷いたカーペットやプラスチックマットなど絶縁体の上で燃料の給油をしないでください。ガソリン容器は車から十分に離し、地面に直接置いて給油してください。
- 給油は、機械をトラックやトレーラから地面に降ろし、機体を接地させた状態で行ってください。機械を車両に搭載したままで給油を行わなければならない場合には、大型タンクのノズルからでなく、小型の容器から給油してください。
- 給油は、給油ノズルを燃料タンクの口に接触させた状態を維持して行ってください。ノズルを開いたままにする器具などを使わないでください。
- もし燃料を衣服にこぼしてしまった場合には、直ちに着替えてください。
- 絶対にタンクから燃料をあふれさせないでください。給油後は燃料タンクキャップをしっかりと締めてください。

運転操作

- 旋回動作を行う時は、注意深くゆっくりと行ってください。方向を変える前に、後方の安全と旋回方向の安全を確認してください。
- 有毒な一酸化炭素ガスが溜まるような閉め切った場所ではエンジンを運転しないでください。
- 作業は日中または十分な照明のもとで行ってください。
- エンジンを掛ける前には、アタッチメントのクラッチをすべて外し、ギアシフトをニュートラルにしてください。
- 「安全な斜面」はあり得ません。芝生の斜面での作業には特に注意が必要です。転倒を防ぐため
 - 斜面では急停止・急発進しない
 - 斜面の走行中や小さな旋回をする時は十分に減速する
 - 隆起や穴、隠れた障害物がないか常に注意すること。
- 道路付近で作業するときや道路を横断するときには通行に注意しましょう。
- 移動走行を行うときはリールの回転を止めてください。
- アタッチメントを使用するときは、排出方向に気を付け、人に向けないようにしてください。また作業中は機械に人を近づけないでください。
- ガードが破損したり、正しく取り付けられていない状態のまま運転しないでください。
- エンジンのガバナの設定を変えたり、エンジンの回転数を上げすぎたりしないでください。規定以上の速度でエンジンを運転すると人身事故が起こる恐れが大きくなります。
- 運転位置を離れる前に
 - PTOの接続を解除し、アタッチメントを下降させる
 - 駐車ブレーキを掛ける
 - エンジンを止め、キーを抜き取る。
- 以下の場合には、アタッチメントの駆動を停止し、エンジンを止め、キーを抜き取ってください
 - 詰まりを取り除くときや排出シュート内部の異物を除去するとき
 - 機械の点検・清掃・整備作業などを行うとき
 - 異物をはね飛ばしたとき。機械に損傷がないか点検し、必要があれば修理を行ってください。点検修理が終わるまでは作業を再開しないでください。
 - 機械が異常な振動を始めたとき直ちに点検する。
- アルコールや薬物を摂取した状態での運転は避けてください。
- 機械が落雷を受けると最悪の場合死亡事故となります。稲光が見えたり雷が聞こえるような場

合には機械を運転しないで安全な場所に避難してください。

- 移動走行中や作業を休んでいるときはアタッチメントの駆動を止めてください。
- 次の場合は、アタッチメントの駆動を止め、エンジンを止めてください。燃料を補給する前

ROPS横転保護バーの使用と保守整備

- ROPS横転保護バーは効果の高い重要な安全装置です。運転する時は常にROPSを完全に立てた状態にし、必ずシートベルトと共にお使いください。
- どうしても必要な場合以外にはROPSを降ろさないでください。ROPSを降ろした状態ではシートベルトを使用しないでください。
- ROPSを折りたたんでしまうと、転倒時に安全保護ができなくなることを十分認識してください。
- 緊急時にはシートベルトを迅速に外せるよう、練習しておいてください。
- 作業場所を必ず事前に確認してください。法面、段差、水などがある現場では、必ずROPSを立てて運転してください。
- 頭上の安全木の枝、門、電線などに注意し、これらに機械や頭をぶつけないように注意してください。
- ROPS自体に損傷がないか、また、取り付け金具がゆるんでいないか、定期的に十分に点検を行い、万一の際に確実に役立つようにしておいてください。
- ROPSが破損した場合には修理せず、必ず新品に交換してください。
- ROPSを外さないでください。
- メーカーの許可なくROPSを改造することを禁じます。

保守整備と格納保管

- 常に機械全体の安全を心掛け、また、ボルト、ナット、ねじ類が十分に締まっているかを確認してください。
- 火花や裸火を使用する屋内で本機を保管する場合は、必ず燃料タンクを空にし、火元から十分離してください。
- 閉めきった場所に本機を保管する場合は、エンジンが十分冷えていることを確認してください。
- 火災防止のため、エンジンやマフラー、バッテリーの周囲に、余分なグリス、草や木の葉、ホコリなどが溜まらないようご注意ください。
- 磨耗したり破損したりしている部品は安全のために交換してください。
- 燃料タンクの清掃などが必要になった場合は屋外で作業を行ってください。

- 複数のブレードを持つ機械では、つのブレードを手で回転させると他も回転する場合がありますから注意してください。
- 駐車、保管など芝刈機から離れる際には、カッティングデッキを降下させておいてください。

搬送する場合

- トレーラやトラックに芝刈機を積み降ろすときには安全に十分注意してください。
- 積み込みには、機体と同じ幅のある歩み板を使用してください。
- 荷台に載せたら、ストラップ、チェーン、ケーブル、ロープなどで機体を確実に固定してください。機体の前後に取り付けた固定ロープは、どちらも、機体を外側に引っ張るように配置してください。

乗用芝刈り機を安全にお使いいただくために TORO からのお願い

以下の注意事項は上記規格には含まれていませんが、トロの芝刈り機を初めとする製品を安全に使用していただくために必ずお守りいただきたい事項です。

- エンジンの排気ガスには致死性の有毒物質である一酸化炭素が含まれている。屋内や締め切った場所ではエンジンを運転しないこと。
- エンジン回転中は、機械の可動部、カッティングデッキの裏側や排出口に手足や髪、衣服を近づけないでください。
- マシンには、使用中に熱くなる部分がありますので、これらの部分に触れないよう注意してください。保守、調整、整備などの作業は、マシン各部分が安全な温度に下がってから行ってください。
- バッテリー液は毒性があり、皮膚に付くとやけどを引き起こします。皮膚、目、衣服に付着させないよう注意してください。バッテリーに関わる作業を行うときには、顔や目や衣服をきちんと保護してください。
- この機械は公道を走行する装備をもたない「低速走行車両」です。公道を横切ったり、公道上を走行しなければならない場合は、必ず法令を遵守し、必要な灯火類、低速走行車両の表示、リフレクタなどを装備してください。
- バッテリーからは爆発性のガスが発生します。バッテリーにタバコの火、火花などの火気を近づけないでください。
- 製造時の性能を適切に発揮できるよう、交換部品は必ずトロの純正品をお使いください。
- 弊社が認可していないアタッチメントは使用しないでください。認可されていないアタッチメントを御使用になると製品保証を受けられなくなる場合があります。

斜面での運転操作

- 段差や溝、大きく盛り上がった場所、池や川の近くなどでは芝刈り作業をしないでください。車輪やローラが溝などに落ちて機体が転倒すると、最悪の場合、死亡事故などの重大な事故となる危険があります。
- 芝草がぬれている時は斜面での芝刈り作業をしないでください。滑りやすくなっているために走行力が十分発揮できず、制御できなくなる危険があります。
- 急旋回したり不意に速度を変えたりしないでください。
- 段差や溝、大きく盛り上がった場所、池や川の近くなどの刈り込みには歩行型芝刈機やハンドトリマーをお使いください。
- 斜面では速度を落とし、より慎重な運転を心がける。
- 芝刈り現場に岩や木の幹などの障害物がある場合には目に付きやすいマークをつけておきましょう。深い芝生に隠れて障害物が見えないことがあります。
- 溝、穴、岩、くぼみ、マウンドなどに注意しましょう不用意に入ると機体が転倒する危険があります。
- 上り坂では急発進しないでください機体が後ろにのけぞって転倒する危険があります。
- 下り坂では制御不能にならないよう慎重に運転してください。重心が前輪側に移動するとスリップを起こしたり、ブレーキや舵取りができなくなる恐れがあります。
- 斜面では急な発進や急な停止は避けてください。坂を上れないと分かったら、ブレードの回転を止め、ゆっくりとバックで、まっすぐに坂を下りてください。
- 斜面での安定性を確保するために、メーカーが指示するウェイトやカウンタウェイトを必ず搭載してください。
- アタッチメントを使用する際には、十分な注意が必要です。アタッチメントによってマシンの安定性が変わり、安全限界が変わる場合がありますからご注意ください。

ROPS横転保護バーの使い方

- 運転するときには必ずROPS横転保護バーを立て、シートベルトを着用してください。
- 緊急時にはシートベルトを迅速に外せるよう、練習しておいてください。
- ROPSを下げた状態では、ROPSによる安全保護は機能しませんからご注意ください。
- 芝刈り現場を下見し、斜面、土手、段差のある場所などで運転するときは、必ずROPS横転保護バーを立てて作業してください。

- どうしても必要な場合以外は、ROPSを下げないでください。**ROPSを下げた状態で乗車する時にはシートベルトをしないでください。**
- 頭上の安全木の枝、門、電線などに注意し、これらに機械や頭をぶつけないように注意すること。

音力レベル

注 この項に挙げるデータは、CEロゴのついた製品にのみ適用されます。

モデル 30535, 30538 & 30541

これらの機械は、音力レベルが 103 dBA であることが確認されていますただしこの数値には不確定値 K1 dBA が含まれています。

音力レベルの確認は、ISO 11094 に定める手順に則って実施されています。

モデル 30536, 30539 & 30542

これらの機械は、音力レベルが 104 dBA であることが確認されていますただしこの数値には不確定値 K1 dBA が含まれています。

音力レベルの確認は、ISO 11094 に定める手順に則って実施されています。

音圧レベル

注 この項に挙げるデータは、CEロゴのついた製品にのみ適用されます。

モデル 30535 & 30538

これらの機械は、オペレータの耳の位置における音圧レベルが 87 dBA であることが確認されていますただしこの数値には不確定値 K1 dBA が含まれています。

音圧レベルの確認は、EC規則 836 に定める手順に則って実施されています。

モデル 30536 & 30539

これらの機械は、オペレータの耳の位置における音圧レベルが 89 dBA であることが確認されていますただしこの数値には不確定値 K1 dBA が含まれています。

音圧レベルの確認は、EC規則 836 に定める手順に則って実施されています。

モデル 30541

この機械は、オペレータの耳の位置における音圧レベルが 82 dBA であることが確認されていますただしこの数値には不確定値 K1 dBA が含まれています。

音圧レベルの確認は、EC規則 836 に定める手順に則って実施されています。

モデル 30542

この機械は、オペレータの耳の位置における音圧レベルが 85 dBA であることが確認されていますただしこの数値には不確定値 K1 dBA が含まれています。

音圧レベルの確認は、EC規則 836 に定める手順に則って実施されています。

振動レベル

注 この項に挙げるデータは、CEロゴのついた製品にのみ適用されます。

腕および手

右手の振動レベルの実測値 = 0.39 m/s²

左手の振動レベルの実測値 = 0.34 m/s²

不確定値 K = 0.5 m/s²

実測は、EC規則 836 に定める手順に則って実施されています。

全身

モデル 30536, 30538 & 30539

振動レベルの実測値 = 0.54 m/s²

不確定値 K = 0.5 m/s²

モデル 30541 & 30542

振動レベルの実測値 = 0.41 m/s²

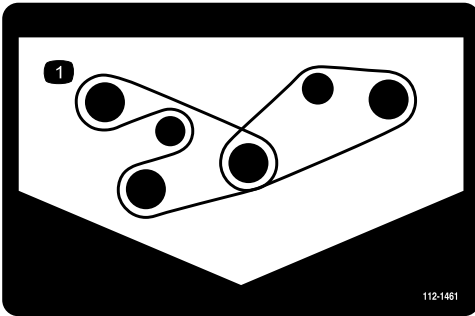
不確定値 K = 0.5 m/s²

実測は、EC規則 836 に定める手順に則って実施されています。

安全ラベルと指示ラベル.

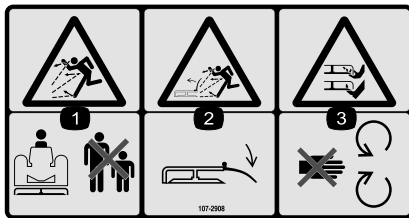


危険な部分の近くには、見やすい位置に安全ラベルや指示ラベルを貼付しています。破損したりはがれたりした場合は新しいラベルを貼付してください。



112-1461

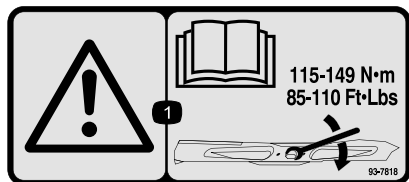
1. ベルトの掛け方



107-2908

CE モデルのみ

1. 異物が飛び出す危険人を近づけないこと。
2. 飛来物危険デフレクタを上位置にセットして、あるいは取り付けずに運転しないこと必ず正しく取り付けで運転すること。
3. ブレードによる手足切断の危険可動部に近づかないこと



93-7818

1. 警告ブレードボルト/ナットは115149 Nm 11.815.2 kg.mにトルク締めするトルク締めの方法についてはオペレーターズマニュアルを読むこと。



93-6696

1. 負荷が掛かっている危険 オペレーターズマニュアルを読むこと。



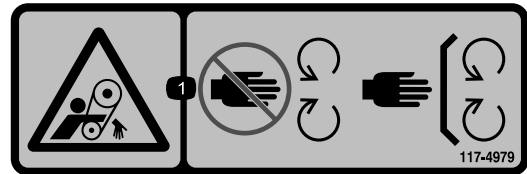
93-6687

1. ここに乗らないこと。



93-6697

1. 参照オペレーターズマニュアル。
2. 50運転時間ごとにSAE 80w-90API GL-5オイルを補給すること。



117-4979

1. 回転ベルトガードを正しく取り付けしておくこと



117-3276

1. 冷却液の噴出に注意。
2. 爆発の危険オペレーターズマニュアルを読むこと。
3. 警告表面が熱い。触れないこと。
4. 警告 — オペレーターズマニュアルを読むこと。



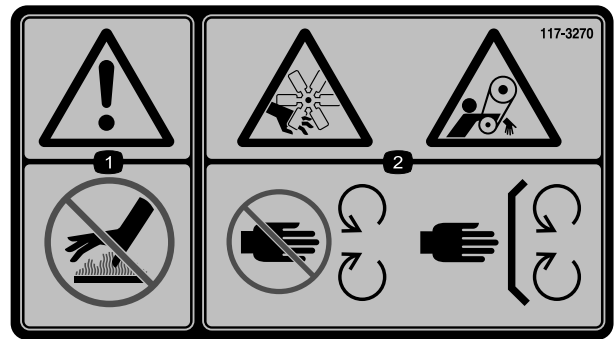
メーカー純正マーク

1. 芝刈機メーカーが正規に使用しているブレードであることを示す。



117-3272

1. 警告 オペレーターズマニュアルを読むこと横転保護装置 ROPSを使用しないと万一横転した場合に人身事故になる危険がある ROPS 使用時にはシートベルトを着用すること ROPSを使用していないときにはシートベルトをしないこと。



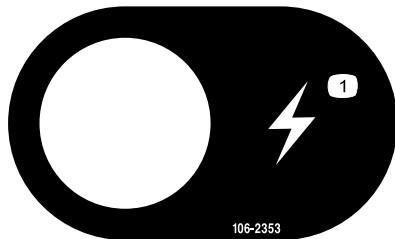
117-3270

1. 警告 表面が熱い。触れないこと。
2. ベルトに巻き込まれて大けがをする危険可動部に近づかないこと 使用時にはすべての安全カバー類を正しく取り付けておくこと。

CALIFORNIA SPARK ARRESTER WARNING

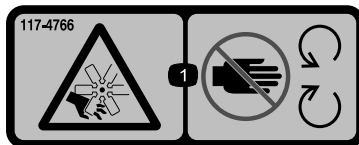
Operation of this equipment may create sparks that can start fires around dry vegetation. A spark arrester may be required. The operator should contact local fire agencies for laws or regulations relating to fire prevention requirements. 117-2718

117-2718



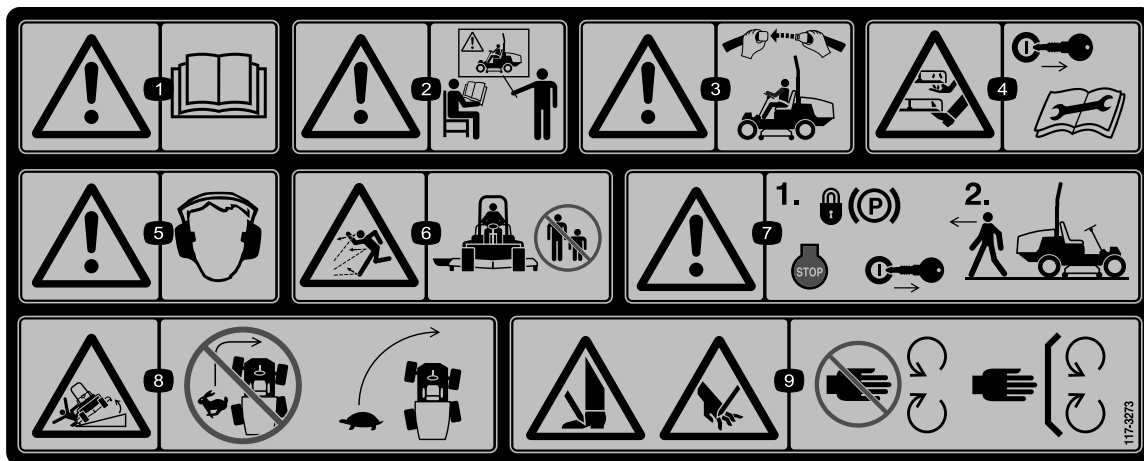
106-2353

1. 電気ソケット



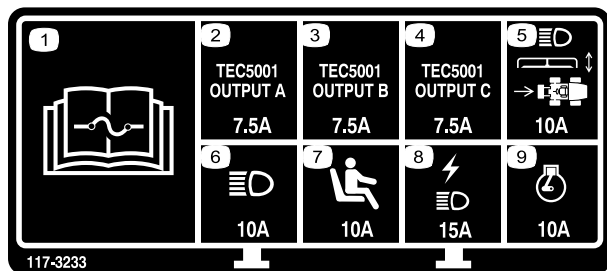
117-4766

1. ファンによる切傷や手足の切断の危険可動部に近づかないこと 使用時にはすべての安全カバー類を正しく取り付けておくこと。



117-3273

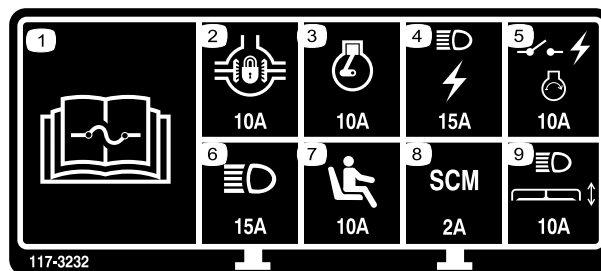
1. 警告 オペレーターズマニュアルを読むこと。
2. 警告 講習を受けてから運転すること。
3. 警告 運転席に着席しているときにはシートベルトを着用すること。
4. 手足のけがや切断の危険整備作業前にエンジンのキーを抜き取り、マニュアルを読むこと可動部に近づかないこと。
5. 警告 聴覚保護具を着用のこと。
6. 異物が飛び出す危険人を近づけないこと。
7. 警告 車両を離れるときは駐車ブレーキをロックし、エンジンを停止し、キーを抜くこと。
8. 転倒の危険 下り坂ではカッティングユニットを下降させること旋回する時は速度を落とすこと高速でターンしないこと。
9. 手足や指の切断の危険 可動部に近づかないこと。すべてのガード類を正しく取り付け使用すること。



117-3233

4輪駆動モデル

1. ヒューズに関する詳しい情報はオペレーターズマニュアルを参照のこと。
2. 4輪操舵ソレノイド 7.5 A
3. PTO 許可、4輪操舵ランプ、デッキ上昇、デッキのフロート 7.5 A
4. グロー・インジケータ、燃料RUNソレノイド、診断ランプ、始動 7.5 A
5. ヘッドライト、デッキ・アクチュエータ、PTO 10 A
6. ライト 15 A
7. オペレータ・プレゼンススイッチ 10 A
8. 電源ソケット、ライト 15 A
9. エンジン 10 A

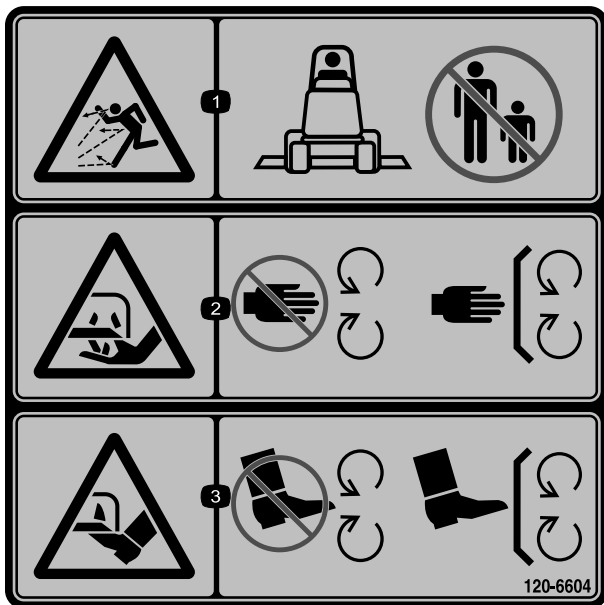


117-3232

117-3232

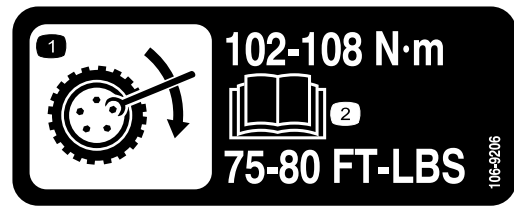
2輪駆動モデル

1. ヒューズに関する詳しい情報はオペレーターズマニュアルを参照のこと。
2. デファレンシャル・ロック 10 A
3. エンジン 10 A
4. ライト、電源ソケット 15 A
5. 電源スイッチ、エンジン点火 10 A
6. ライト 15 A
7. オペレータ・プレゼンススイッチ 10 A
8. コンピュータ 2 A
9. ヘッドライト、デッキ・アクチュエータ 10 A



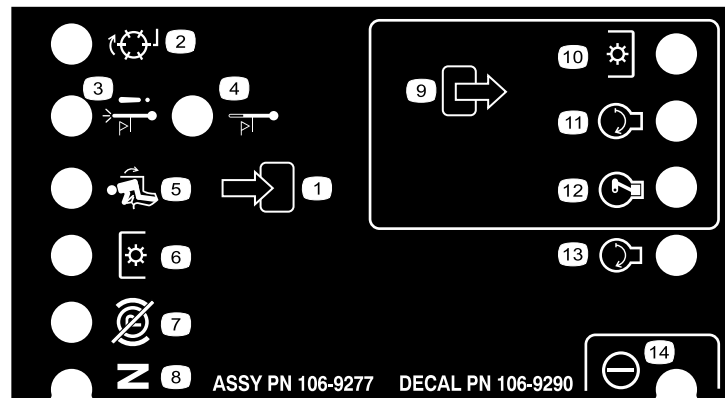
120-6604

1. 異物が飛び出して人にあたる危険 人を近づけないこと。
2. 切傷や手足の切断の危険回転刃に近づかないこと 使用時にはすべての安全カバー類を正しく取り付けておくこと。
3. 切傷や手足の切断の危険回転刃に近づかないこと 使用時にはすべての安全カバー類を正しく取り付けておくこと。



106-9206

1. ホイールトルクについての規定
2. 参照 オペレーターズマニュアル。



106-9290

2 輪駆動モデルのみ

- | | | | |
|--------------------|---------------|--------------|---------|
| 1. 入力 | 5. 着席 | 9. 出力 | 13. 始動 |
| 2. 作動していない | 6. PTO | 10. PTO | 14. パワー |
| 3. オーバーヒート時のエンジン停止 | 7. 駐車ブレーキ OFF | 11. 始動 | |
| 4. オーバーヒート時の警告 | 8. ニュートラル | 12. 通電で運転ETR | |

GROUNDMASTER 360

QUICK REFERENCE AID



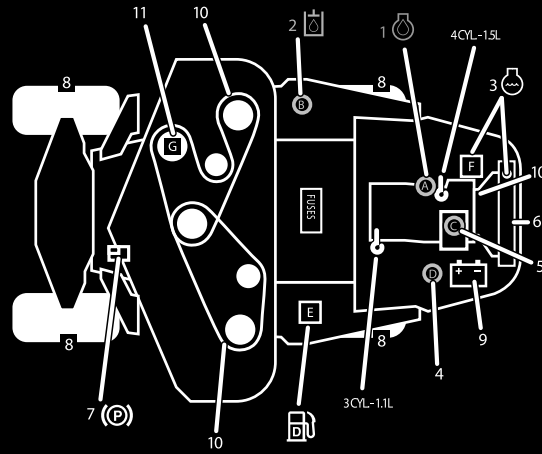
CHECK/SERVICE (daily)

- | | |
|------------------------------|-----------------------------------|
| 1. OIL LEVEL, ENGINE | 6. RADIATOR SCREEN |
| 2. OIL LEVEL, HYDRAULIC TANK | 7. BRAKE FUNCTION |
| 3. COOLANT LEVEL, RADIATOR | 8. TIRE PRESSURE |
| 4. FUEL /WATER SEPARATOR | 9. BATTERY |
| 5. PRECLEANER - AIR CLEANER | 10. BELTS - DECK, FAN, ALTERNATOR |
| | 11. GEARBOX |
| | GREASING - SEE OPERATOR'S MANUAL |

FLUID SPECIFICATIONS/CHANGE INTERVALS

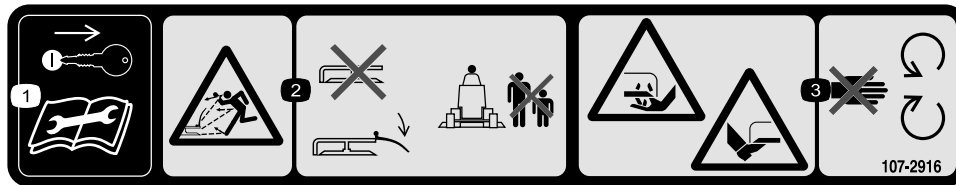
SEE OPERATOR'S MANUAL FOR INITIAL CHANGES.	FLUID TYPE	CAPACITY	CHANGE INTERVAL*		FILTER PART NO.
			FLUID	FILTER	
A. ENGINE OIL	4 CYL-1.5L	5.5 QTS. (5.2 LITERS)	150 HRS.	150 HRS.	108-3841
	3 CYL-1.1L	3.9 QTS. (3.7 LITERS)			
B. HYDRAULIC CIRCUIT OIL	MOBIL 424	4.5 GALS. (17 LITERS)	800 HRS.	800 HRS.	108-5194
C. AIR CLEANER				SEE INDICATOR	108-3810
D. WATER SEPARATOR				400 HRS.	110-9049
E. FUEL TANK	NO. 2-Diesel	13.5 GALS. (51.1 LITERS)	Drain and flush, 2 yrs.		
F. COOLANT	50/50 Ethylene glycol/water	8 QTS. (7.5 LITERS)	Drain and flush, 2 yrs.		
G. GEARBOX	SAE EP90W	12 oz. (355 mL)	400 HRS.		

*SEE OPERATOR'S MANUAL FOR INITIAL CHANGES / WINTER USE.



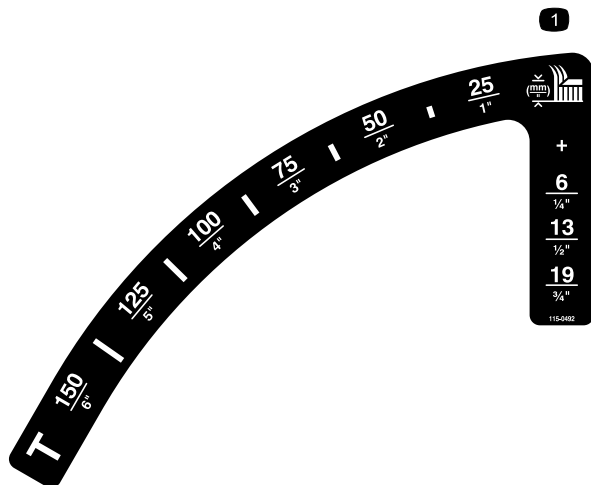
120-0259

120-0259

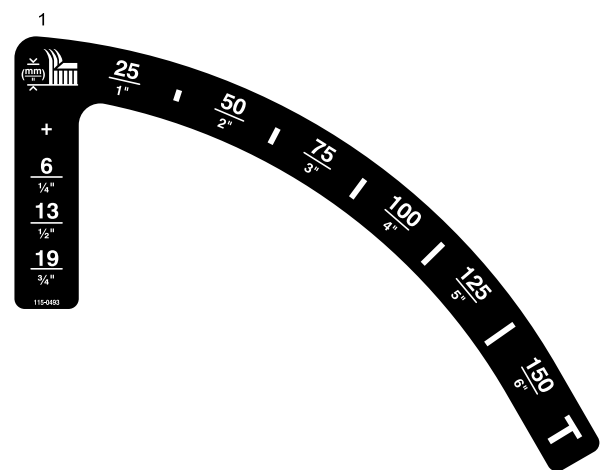


107-2916

- 整備作業前にはエンジンキーを抜き取り、オペレーターズマニュアルを読むこと。
- 異物が飛び出す危険デフレクタを上位位置にセットして、あるいは取り付けないで運転しないこと必ず正しく取り付けて運転すること作業中は周囲に人を近づけないこと。
- ブレードによる手足切断の危険可動部に近づかないこと



115-0492
キャブ無しモデル



115-0493
キャブ付きモデル

1. 刈高mm

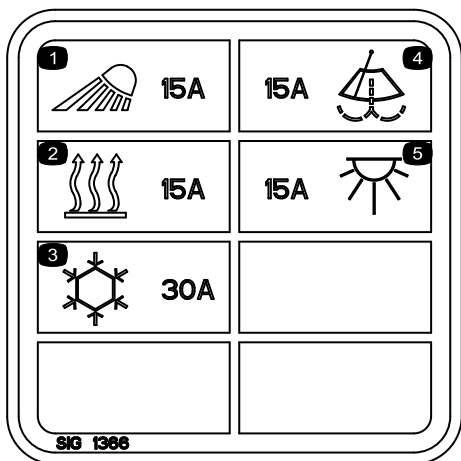
1. 刈高mm



119-0124

(キャブ付きモデル)

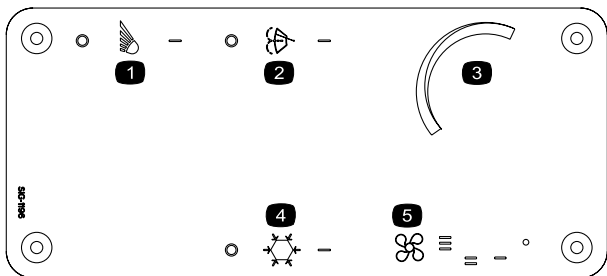
1. 警告キャブの窓を開けて運転する場合には聴覚保護具を着用すること。
2. フードを開ける前に、後方のドアを閉めること。



117-2787

(キャブ付きモデル)

1. ヘッドライト, 15 Aヒューズ
2. ヒーター, 15 Aヒューズ
3. エアコン, 30 Aヒューズ
4. ワイパー, 15 Aヒューズ
5. 室内ランプ, 15 Aヒューズ



115-5501

(キャブ付きモデル)

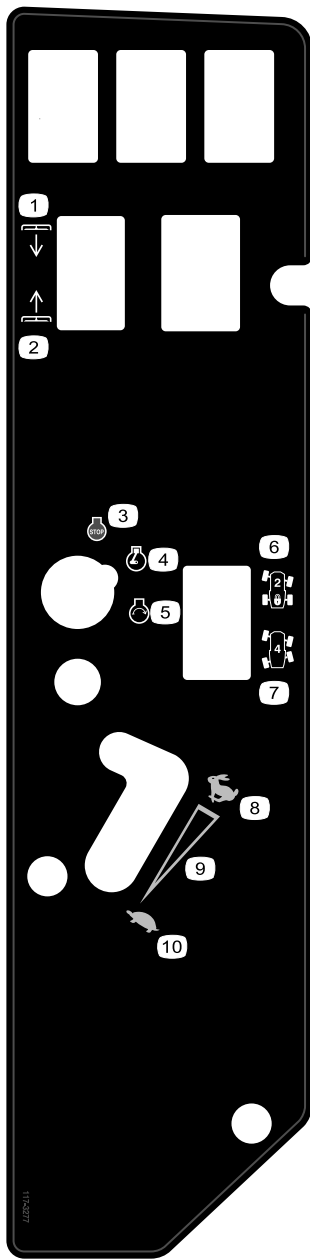
1. ライト
2. ワイパースイッチ
3. 温度コントロール
4. エアコンスイッチ
5. ファンコントロール



バッテリーに関する注意標識

全てがついていない場合もあります

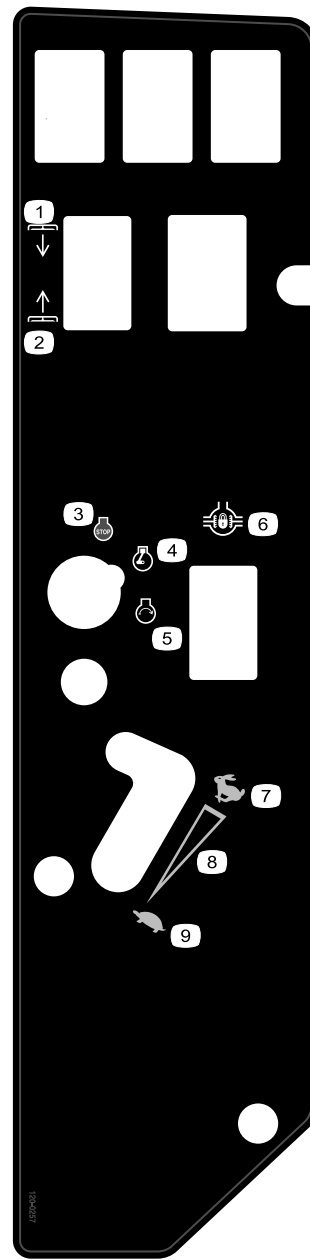
1. 爆発の危険
2. 火気厳禁、禁煙厳守のこと。
3. 劇薬につき火傷の危険あり
4. 保護メガネ等着用のこと
5. オペレーターズマニュアルを読むこと。
6. バッテリーに人を近づけないこと。
7. 保護メガネ等着用のこと爆発性ガスにつき失明等の危険あり
8. バッテリー液で失明や火傷の危険あり。
9. 液が目に入ったら直ちに真水で洗眼し医師の手当てを受けること。
10. 鉛含有普通ゴミとして投棄禁止。



117-3277

4 輪駆動、キャブ無しモデル

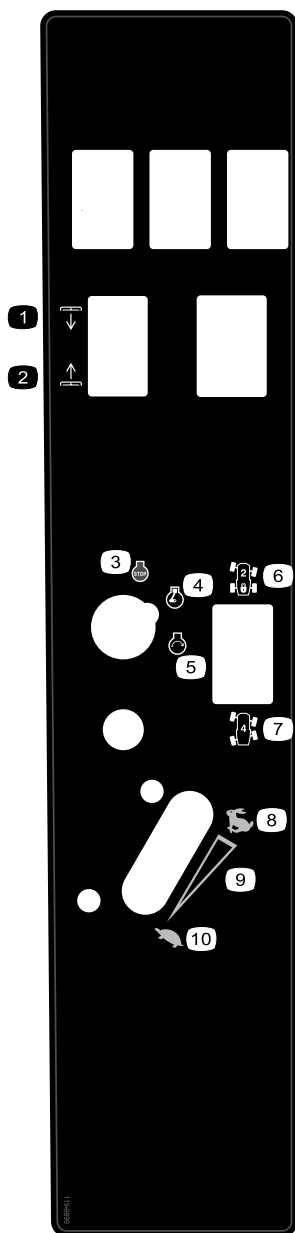
- | | |
|------------|----------|
| 1. デッキ下降 | 6. 2 輪操舵 |
| 2. デッキ上昇 | 7. 4 輪操舵 |
| 3. エンジン 停止 | 8. 高速 |
| 4. エンジン 作動 | 9. 無段階調整 |
| 5. エンジン 始動 | 10. 低速 |



120-0257

2 輪駆動モデル

- | | |
|------------|----------------|
| 1. デッキ下降 | 6. デファレンシャルロック |
| 2. デッキ上昇 | 7. 高速 |
| 3. エンジン 停止 | 8. 無段階調整 |
| 4. エンジン 作動 | 9. 低速 |
| 5. エンジン 始動 | |



119-9899

キャブ付きモデルのみ

- | | |
|-----------|----------|
| 1. デッキ下降 | 6. 2輪操舵 |
| 2. デッキ上昇 | 7. 4輪操舵 |
| 3. エンジン停止 | 8. 高速 |
| 4. エンジン作動 | 9. 無段階調整 |
| 5. エンジン始動 | 10. 低速 |

組み立て

付属部品

すべての部品がそろっているか、下の表で確認してください。

手順	内容	数量	用途
1	必要なパーツはありません。	-	ROPS横転保護バーを立てます。
2	必要なパーツはありません。	-	タイヤ空気圧を点検する。
3	必要なパーツはありません。	-	油圧オイル、エンジンオイル、冷却液の量を点検します。

その他の付属品

内容	数量	用途
オペレーターズマニュアル	1	ご使用前にお読みください。
エンジンマニュアル	1	ご使用前にお読みください。
パーツカタログ	1	パーツ番号を調べるための資料です。
オペレータのためのトレーニング資料	1	ご使用前にご覧ください。

1

ROPS横転保護バーを立てる

必要なパーツはありません。

手順

1. 機体の左右で保護バーからヘアピンコッターを抜き、ピンを外す(図3)。
2. ROPSをまっすぐに立ててピンで固定し、ヘアピンコッターでロックする(図3)。

注 バーを下げなければならない時は、固定ピンに掛かっている力を除くためにバーを前に押した状態でピンを抜き取り、フードの上にバーを落とさないようにゆっくりと慎重にバーを降ろしてピンで固定します。

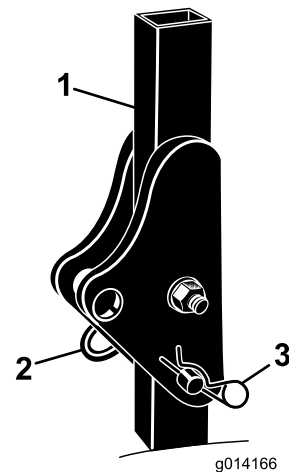


図 3

1. ROPS
2. ピン
3. ヘアピンコッター

2

タイヤ空気圧を点検する

必要なパーツはありません。

手順

タイヤは空気圧を高めに設定して出荷しています。運転前に正しいレベルに下げてください。キャブを搭載していない場合、前タイヤの適正空気圧は 103 kPa 1.05 kg/cm² = 15 psi、後タイヤは 172 kPa 1.76 kg/cm² = 15 psi まで下げてください。キャブを搭載している場合は、前後のタイヤとも 172 kPa 1.76 kg/cm² = 15 psi に統一してください。

3

液量を点検する

必要なパーツはありません。

手順

1. 運転の前に油圧オイルの量を確認する。「油圧オイルの量の確認」を参照。保守の章
2. エンジンを始動する前にエンジンオイルの量を確認する「保守」の章の「エンジンオイルの量の点検」を参照。
3. エンジンを始動する前に冷却液の量を確認する「保守」の章の「冷却系統の点検」を参照。

製品の概要

各部の名称と操作.

実際にエンジンを始動して作業を始める前に、各部分の操作方法をよく知っておいてください。

走行ペダル

走行ペダル(図 4)は前進走行と後退走行を制御します。ペダル前部を踏み込むと前進、後部を踏み込むと後退です。走行速度はペダルの踏み込み具合で調整します。スロットルが FAST 位置にあり負荷が掛かっていない状態でペダルを一杯に踏み込むと最高速度となります。

ペダルの踏み込みをやめると、ペダルは中央位置に戻り、走行を停止します。

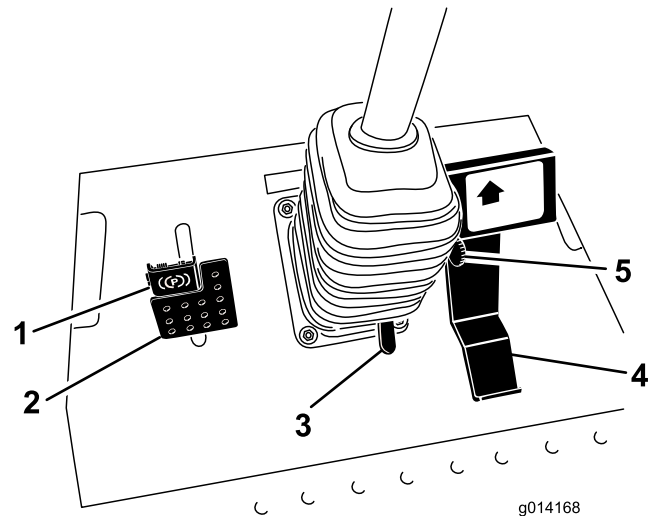


図 4

- | | |
|-------------|---------------|
| 1. 駐車ブレーキ | 4. 走行ペダル |
| 2. ブレーキペダル | 5. 刈り込み速度リミッタ |
| 3. チルト調整ペダル | |

刈り込み速度リミッタ

刈り込み速度リミッタ・レバー(図 4)を前方に半回転させると刈り込み時の走行速度を制限することができます。

ブレーキ・ペダル

ブレーキペダルには駐車ブレーキ用のブレーキペダルラッチがついています(図 4)。通常の走行中は、走行ペダルから足を離せば走行ペダルがニュートラルに戻って自然にブレーキがかかります。ブレーキペダルは緊急時に急停止したい場合などにお使いください。

駐車ブレーキ

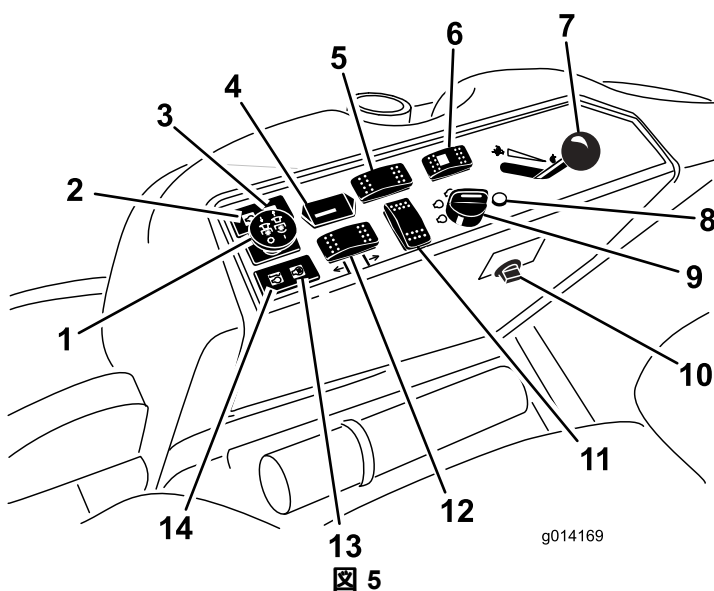
駐車ブレーキを掛けるには、ブレーキペダルを踏み込み、ペダルの上部についているラッチを踏み込みます図4。ブレーキを解除するには、ラッチが落ちるまでペダルを踏み込みます。

チルト調整ペダル

ハンドルを手前に寄せたい場合には、ペダルを踏み込み、ステアリングタワーを手前に引き寄せ、ちょうど良い位置になったら、ペダルから足を離します図4。

始動スイッチ

始動キーには3つの位置があります OFF, ON/Preheat, STARTです図5。



- | | |
|----------------------------|----------------------|
| 1. PTOスイッチ | 8. 診断ランプ4輪駆動モデルのみ |
| 2. エンジンオイル圧警告灯 | 9. 始動スイッチ |
| 3. 充電インジケータランプ | 10. 電源ソケット |
| 4. アワー・メータ | 11. オプション用スイッチ取り付け場所 |
| 5. デファレンシャル・ロック・スイッチ2輪駆動のみ | 12. デッキ昇降スイッチ |
| 6. 操舵セレクト・スイッチ4輪駆動モデルにのみ装備 | 13. グロープラグ・ランプ |
| 7. スロットルレバー | 14. 冷却水温警告灯 |

故障診断ランプ4輪駆動モデルのみ

マシンに異常が検出された場合にも点灯します図5。

スロットルレバー

エンジンの回転速度を制御します図5。Slow 側になるとエンジンの速度が低下します。レバーを SLOW

方向へ動かすとエンジン速度が遅くなります スロットルコントロールでブレードの回転速度、エンジンの回転速度、走行速度などが変わります。芝を刈る時には常にスロットルを Fast 位置にセットしてエンジンを最高速度で回転させてください。

PTOスイッチ

芝刈りブレードの回転を ON/OFF するスイッチです図5。

操舵セクタ・スイッチ4輪駆動モデルにのみ装備

スイッチの後部を押すと4輪操舵となり、前部を押すと2輪操舵になります図5。

アワーメータ

エンジンの積算運転時間を表示します図5。キーが RUN 位置にある時に作動します。表示時間を目安にして定期整備の計画を立ててください。

デファレンシャル・ロック・スイッチ2輪駆動のみ

スイッチの前部を押して保持するとデファレンシャル・ロックが作動します図5。

グロープラグランプオレンジ色のランプ

始動スイッチを ON にすると点灯します図5。点灯時間は6秒間です。ランプが消えたら、エンジンを始動することができます。

冷却水温警告灯

エンジンの冷却水の温度が異常に高くなるとランプが点灯し、ブレードの回転を停止させます図5。トラクションユニットを停止させずに冷却液の温度が更に7°C上昇すると、エンジンが停止します。

重要 万一、ブレードの回転が止まって冷却水温度警告灯が点灯したら、PTO スwitchを切り、平らで安全な場所へ移動し、スロットルレバーを Slow 位置にセットし、走行ペダルから足を離してニュートラル位置にし、駐車ブレーキを掛けてください。そしてそのまま、エンジン温度が安全レベルに下がるまで数分間待つてください。エンジン温度が安全域まで下がったらエンジンを停止して冷却システムを点検します「冷却システムの保守」の「冷却システムの点検」を参照。

充電インジケータ

充電インジケータは、充電システムに異常が発生すると点灯します(図5)。

エンジンオイル圧警告灯

エンジンオイルの圧力が異常に低下するとこの警告灯(図5)が点灯します。万一このようなことが起こった場合には、エンジンを停止し油圧低下の原因を調べてください。必ず修理してから運転を再開してください。

燃料計

燃料計(図6)は、燃料タンクに残っている燃料の量を表示します。

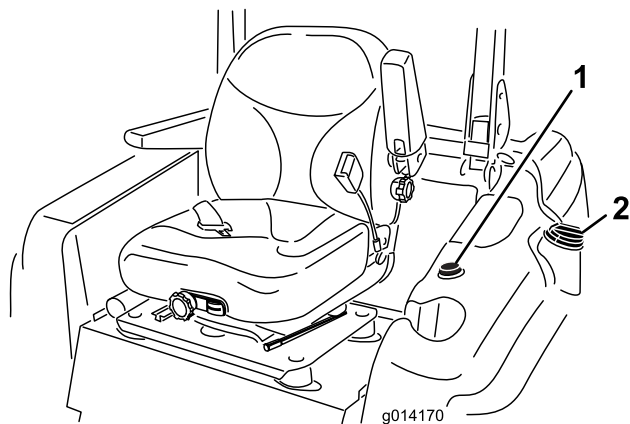


図6

1. 燃料計
2. 燃料タンクのキャップ

キャブ関係の制御装置

モデル 30540, 30541 & 30542 のみ

ワイパー/ウォッシャー液スイッチ

スイッチ後部を押すとワイパー(図7)が作動し、スイッチ前部を押すとウォッシャー液ポンプが作動します。スイッチから手を離すとウォッシャー液の噴出がとまります。

エアコン・スイッチ

スイッチ前部を押すとエアコン(図7)が作動し、スイッチ後部を押すと停止します。

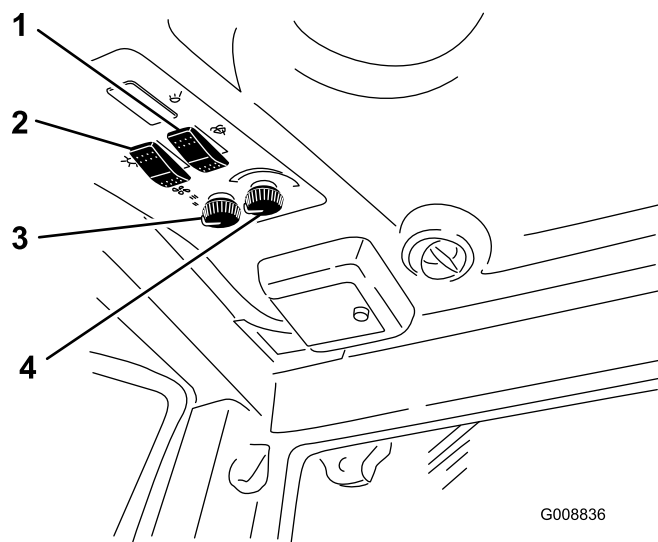


図7

1. ワイパー/ウォッシャー液スイッチ
2. エアコン・スイッチ
3. ファンコントロール
4. 温度コントロール

ファン・コントロール

ノブを回してファンの回転速度を調整します(図7)。

温度コントロール

ノブを回してキャブ内の温度を調整します(図7)。

ヒーター・バルブ

ヒーター・バルブはエンジンルームにあり(図8)、夏の間はこれを閉じておくと、エアコンの能力を最大限に利用することができます。夏が終わり冬対策が必要になったら、バルブを全開にしてください。

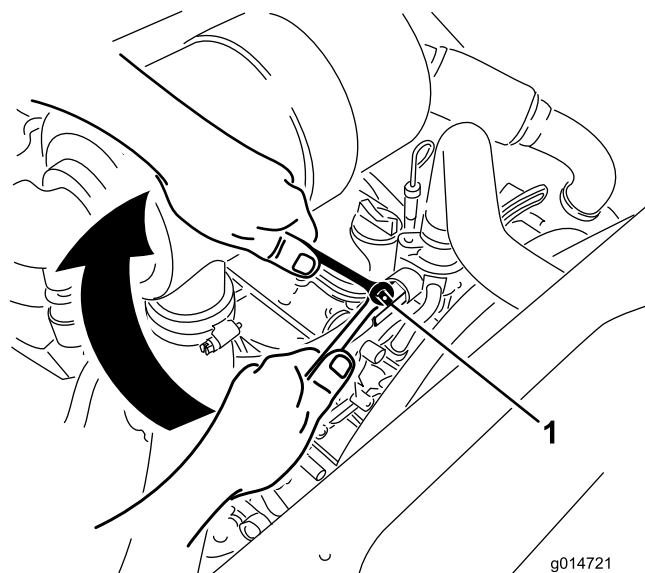


図8

1. ヒーター・バルブ

仕様

注 仕様および設計は予告なく変更される場合があります。

長さ	241.3 cm
長さモデル 31228 と 31229	232.4 cm
幅後輪	144.8 cm
高さROPS を立てた状態	144.8 cm
高さROPS を下げた状態	137.2 cm
高さキャブ搭載	218.4 cm
重量モデル 30534, 30535 & 30536	1162 kg
重量モデル 30537, 30538 & 30539	1206 kg
重量モデル 30540, 30541 & 30542	1422 kg
重量モデル 31228 および 31229	1144 kg

アタッチメントとアクセサリ

トロが認定した各種のアタッチメントやアクセサリがそろっており、マシンの機能をさらに広げることができます。詳細は弊社の正規サービスディーラー、または代理店へお問い合わせください。www.Toro.com でもすべての認定アタッチメントとアクセサリをご覧になることができます。

運転操作

注 前後左右は運転位置からみた方向です。

▲ 注意

この機械の運転音は、オペレータの耳の位置で 85 dBA となり、長時間使用しつづけると聴覚に障害を起こす可能性がある。

運転に際しては聴覚保護具を使用すること。

燃料を補給する

硫黄分の少ない微量 500 ppm 未満、または極微量 15 ppm 未満の新しい軽油またはバイオディーゼル燃料以外は使用しないでください。セタン値が 40 以上のものをお使いください。燃料の劣化を避けるため、180日以内に使いきれの程度の量を購入するようにしてください。

燃料タンク容量 51.1 リットル

気温が -7°C 以上では夏用燃料2号軽油を使用しますが、気温が -7°C 以下の季節には冬用燃料1号軽油または1号と2号の混合を使用してください。低温下で冬用ディーゼル燃料を使うと、発火点や流動点が下がってエンジンが始動しやすくなるばかりでなく、燃料の成分分離ワックス状物質の沈殿によるフィルタの目詰まりを防止できるなどの利点があります。

気温が -7° 以上の季節には夏用燃料を使用する方が、燃料ポンプの寿命を延ばします。

重要 ディーゼル燃料の代わりに灯油やガソリンを使わないでください。この注意を守らないとエンジンが破損します。

▲ 警告

燃料を飲み込むと非常に危険で生命に関わる。また気化した燃料に長期間ふれると身体に重篤な症状や疾病を引き起こす。

- 燃料蒸気を長時間吸わないようにする。
- ノズルやタンク、コンディショナー注入口には顔を近づけないこと。
- 燃料蒸気が目や肌に触れないようにする

バイオディーゼル燃料対応

この機械はバイオディーゼル燃料を混合したB20燃料バイオディーゼル燃料が20、通常軽油が80を使用することができます。ただし、通常軽油は硫黄分の少ない、または極微量のものを使ってください。以下の注意を守ってお使いください。

- バイオディーゼル成分が ASTM D6751 または EN 14214 に適合していること。
- 混合後の成分構成が ASTM D975 または EN 590 に適合していること。

- バイオディーゼル混合燃料は塗装部を傷める可能性がある。
- 寒い地方ではB5バイオディーゼル燃料が5またはそれ以下の製品を使用すること。
- 時間経過による劣化がありうるので、シール部分、ホース、ガスケットなど燃料に直接接する部分をまめに点検すること。
- バイオディーゼル混合燃料に切り替えてからしばらくの間は燃料フィルタが目詰まりを起こす可能性があります。
- バイオディーゼル燃料についてのより詳細な情報は代理店におたずねください。

▲ 危険

燃料は非常に引火爆発しやすい物質である。発火したり爆発したりすると、やけどや火災などを引き起こす。

- 燃料補給は必ず屋外で、エンジンが冷えた状態で行う。こぼれた燃料はふき取る。
- 箱型トレーラに本機を搭載した状態では、絶対に本機への燃料補給をしてはならない。
- 燃料取り扱い中は禁煙を厳守し、火花や炎を絶対に近づけない。
- 燃料は安全で汚れのない認可された容器に入れ、子供の手の届かない場所で保管する。30日分以上の買い置きは避ける。
- 運転時には必ず適切な排気システムを取り付け正常な状態で使用する。

▲ 危険

燃料を補給中、静電気による火花がガソリンに引火する危険がある。発火したり爆発したりすると、やけどや火災などを引き起こす。

- 燃料容器は車から十分に離し、地面に直接置いて給油する。
- 車に乗せたままの容器にガソリンを補給しない。車両のカーペットやプラスチック製の床材などが絶縁体となって静電気の逃げ場がなくなるので危険である。
- 可能であれば、機械を地面に降ろし、車輪を地面に接触させた状態で給油を行う。
- 機械を車に搭載したままで給油を行わなければいけない場合には大型タンクのノズルからでなく、小型の容器から給油する。
- 大型タンクのノズルから直接給油しなければならない場合には、ノズルを燃料タンクの口に常時接触させた状態で給油を行う。

燃料を補給する

1. 平らな場所に駐車する。
2. エンジンを止め、駐車ブレーキを掛ける。
3. 燃料タンクのキャップの周囲をきれいに拭いてからキャップを取る図9。

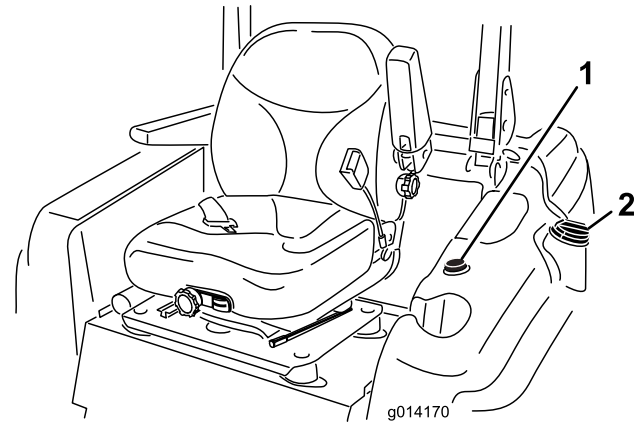


図 9

1. 燃料計
2. 燃料タンクのキャップ

重要 斜面で燃料タンクのふたを開けないでください。燃料が流れ出る恐れがあります。

4. 燃料タンクに、上面から約2.5 cm下まで燃料を補給する。入れすぎないように注意すること。
5. 燃料タンクのキャップをしっかりとめ。こぼれた燃料はふき取る。

注 可能であれば、作業後に毎回燃料を補給しておくようにしてください。これにより燃料タンク内の結露を少なくすることができます。

ROPS横転保護バーの使い方

- 運転するときには必ずROPS横転保護バーを立て、シートベルトを着用してください。
- 緊急時にはシートベルトを迅速に外せるよう、練習しておいてください。
- ROPSを下げた状態では、ROPSによる安全保護は機能しませんからご注意ください。
- 芝刈り現場を下見し、斜面、土手、段差のある場所などで運転するときは、必ずROPS横転保護バーを立てて作業してください。
- どうしても必要な場合以外は、ROPSを下げないでください。ROPSを下げた状態で乗車する時にはシートベルトをしなくてください。
- 頭上の安全木の枝、門、電線などに注意し、これらに機械や頭をぶつけないように注意すること。

▲ 警告

転倒事故の際の負傷や死亡を防止するために ROPS は必ず立てた位置にロックしておき、運転時にはシートベルトを着用すること。

また、シートプレート運転席がラッチで固定されていることを確認すること。

▲ 警告

ROPS を下げると横転に対する保護効果はなくなる。

- どうしても必要な時以外には ROPS を下げないこと。
- ROPS を下げて乗車しているときにはシートベルトを着用しないこと。
- 運転はゆっくり慎重におこなうこと。
- 頭上の障害物がなくなったら直ちに ROPS を立てること。
- 頭上の安全木の枝、門、電線などに注意し、これらに機械や頭をぶつけないように注意すること。

1. ROPS を下げるには、バーを前方に押しつけて固定ピンに掛かっている力をゆるめた状態で、左右の固定ピンを抜き取る(図 10)。

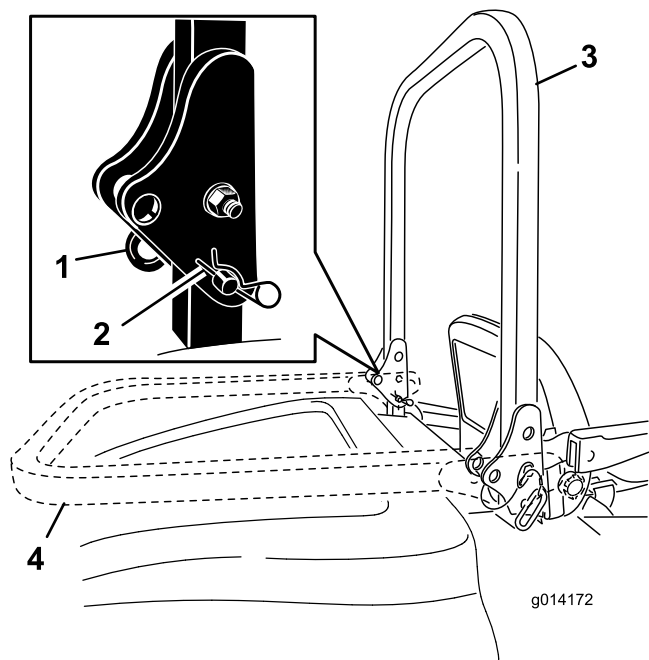


図 10

- | | |
|-------------|----------------|
| 1. ピン | 3. ROPS, 立てた状態 |
| 2. ヘアピンコッター | 4. ROPS, 下げた状態 |

2. バーを降ろす(図 10)。
3. ピンとヘアピンコッターで固定する(図 10)。

重要 また、運転席がラッチで固定されていることを確認すること。

4. ROPS を立てるには、機体の左右でヘアピンコッターを抜き、ピンを外す(図 10)。
5. ROPS をまっすぐに立ててピンで固定し、ヘアピンコッターでロックする(図 10)。

重要 ROPS を立てて乗車するときには必ずシートベルトを着用してください。ROPS を下げて乗るときは、シートベルトを締めないでください。

安全第一

安全についての章に記載されている注意事項をすべてよく読んでください。オペレータや周囲の人を事故から守る重要な情報が掲載されています。

▲ 危険

ぬれた芝の上や急な斜面では、スリップなどによって機体を制御できなくなる危険が大きい。

車輪が溝などに落ちて機体が転倒すると、最悪の場合、死亡事故などの重大な事故となる危険がある。

ROPS を下げた状態では、ROPS による安全保護は機能しない。

運転するときには必ず ROPS 横転保護バーを立ててロックし、シートベルトを着用すること。

ROPS に関する説明や警告をよく読んで注意事項を守ること。

危険を避け、転倒事故を防止するために

- 段差や溝、池や川の近くなどでは作業しない。
- 斜面では速度を落とし、より慎重な運転を心がける。
- 急旋回したり不意に速度を変えたりしない。

▲ 注意

この機械の運転音は、オペレータの耳の位置で 85 dBA となり、長時間使用しつづけると聴覚に障害を起こす可能性がある。

運転に際しては聴覚保護具を使用すること。

エンジンの始動と停止

エンジンの始動手順

1. ROPS を立ててロックし、運転席に座ってシートベルトを締める。

2. 走行ペダルがニュートラル位置にあるのを確認する。
3. 駐車ブレーキを掛け、
4. PTO スイッチをOFF 位置とする (図 11)。

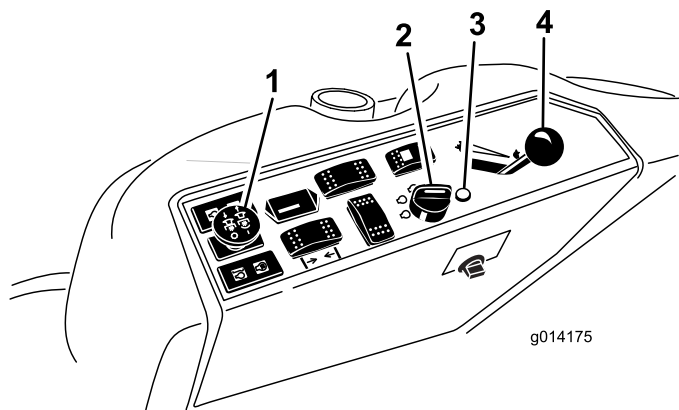


図 11

- | | |
|------------|--------------|
| 1. PTOスイッチ | 3. グロープラグランプ |
| 2. 始動スイッチ | 4. スロットルレバー |

5. スロットルレバーを Fast と Slow の中間にセットする図 11。
6. キーを RUN 位置に回す図 12。
グロープラグランプが6秒間点灯する。

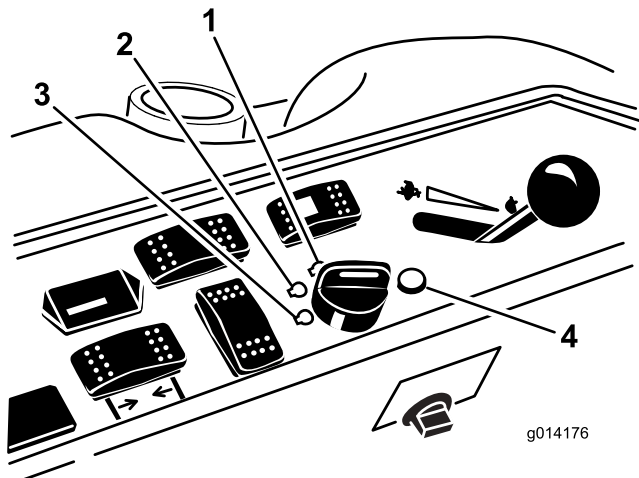


図 12

- | | |
|--------------|------------------|
| 1. 始動 | 3. OFF |
| 2. ランダグロープラグ | 4. グロープラグ・インジケータ |

7. グローランプが消えたら、キーをSTART位置に回す。エンジンが始動したら、キーから手を離す。

重要 スタータモータを 15 秒間以上連続で使用するとオーバーヒートする危険があります

注 燃料系統から燃料を一度完全に抜いた後は、一度の始動操作でエンジンが始動できない場合があります。

8. エンジンと油圧系統が十分に暖まるまで、スロットルレバーを Fast と Slow の中間にセットしたままで待つ。

重要 エンジンを初めて始動した時、エンジンやトランスミッション、ホイールモータなどのオーバーホールを行った後などは、ウォームアップ後、スロットルレバーを Slow 位置にセットし、12分間の時間を取って前進後退動作の確認を行ってください。また、昇降レバーやPTOレバーを操作して各部の作動状態を確認する。以上の点検の後、エンジンを停止させ、オイルの量、漏れや各部のゆるみや不具合などがないか、さらに点検する。

▲ 注意

機体の点検を行う前に、機械の可動部がすべて完全に停止していることを必ず確認すること。

エンジンの停止手順

1. PTO スイッチを切り、走行ペダルがニュートラル位置にあることを確認し、駐車ブレーキを掛け、スロットルレバーを Slow 位置にセットする。
2. エンジンをアイドル回転させた状態で 60 秒間待つ。
3. キーを OFF 位置に回す図 12。すべての部分が完全に停止してから運転席を立つ。
4. 輸送や格納保管に際しては、忘れずに始動キーを抜き取る。

重要 キーをつけたままで放置すると、燃料ポンプやアクセサリが作動してバッテリー上がりを起こす恐れがあります。

▲ 注意

置きっぱなしの機械を子供などがいたずらで運転すると大きな事故になる恐れがある。

機械から離れる時には、たとえ数分間であっても必ず駐車ブレーキを掛け、キーを抜き取る。

運転

エンジンの速度1分間の回転数はスロットルコントロールによって制御されています。スロットルコントロールを高速位置にするとベストのパフォーマンスが得られます。芝刈り作業を行う時は、必ずスロットルを Fast 位置にセットしてください。

ステアリングの選択4輪駆動モデルのみ

ターフへのダメージを最小限にしつつトリミング性能を最大限に発揮するために、刈り込みは常に4輪操舵モードで行ってください。そして、道路を走行するときや現場から現場へ移動する場合には、必要に応じて2輪操舵モードにすることをお奨めします。

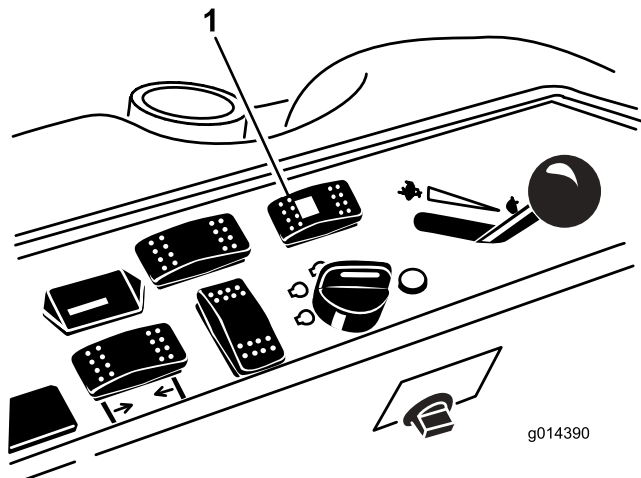


図 13

1. 2/4 操舵切り換えスイッチ

4 輪操舵から 2 輪操舵への切り換え

切り換えスイッチ図 13 の前側を押します。この時、4 輪が直進状態に揃っていない場合には、緑色のランプが点滅して、4 輪操舵状態が維持されたままとなり、4 輪が直進状態に揃った時点で切り換えが行われます。ランプが点滅した場合には、ハンドルをゆっくりと操作して直進走行状態にすれば、ランプは点滅状態から点灯状態に変わります。緑色のランプが点灯状態になれば、2 輪操舵状態です。

注 車輪を整列させる時のハンドル操作はゆっくり行ってください急激すぎると整列動作が不正確になる可能性があります。

2 輪操舵から 4 輪操舵への切り換え

切り換えスイッチ図 13 の後側を押します。この時、前輪が直進状態になっていない場合には、緑色のランプが点滅して、2 輪操舵状態が維持されたままとなり、4 輪が直進状態に揃った時点で切り換えが行われます。ランプが点滅した場合には、ハンドルをゆっくりと操作して直進走行状態にすれば、ランプは点滅状態から消灯OFF状態に変わります。車輪を整列させる時のハンドル操作はゆっくり行ってください急激すぎると整列動作が不正確になる可能性があります。緑色のランプが消灯状態OFFになれば、4 輪操舵状態です。

注 2 輪駆動から 4 輪駆動への切り換えを何度も行っているうちに正しい整列が得られなくなった場合には、「保守」の章の「ステアリングの整列の修正」を参照してください。

停止

走行を停止するには、走行ペダルから足を離します。ペダルはニュートラルに戻ります。

機体から離れるときには必ず駐車ブレーキを掛けてください。また、忘れずに始動キーを抜き取ってください。

▲ 注意

置きっぱなしの機械を子供などがいたずらで運転すると大きな事故になる恐れがある。

機械から離れる時には、たとえ数分間であっても必ず駐車ブレーキを掛け、キーを抜き取る。

芝刈り作業

芝刈りデッキの上昇と下降

デッキの上げ下げは、デッキ昇降スイッチで行います(図 14)。このスイッチは、エンジンが掛かっていると使用できません。

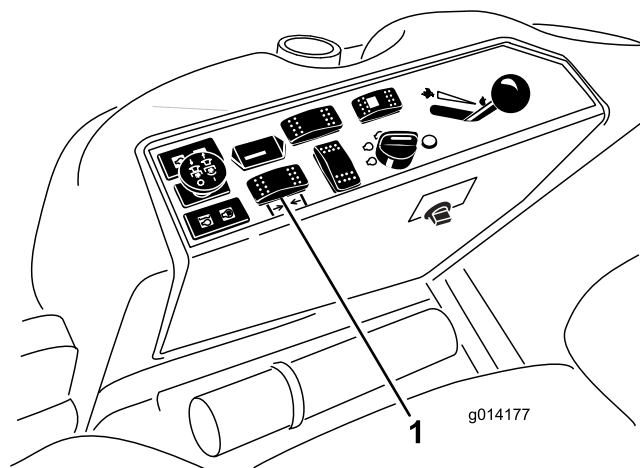


図 14

1. デッキ昇降スイッチ

- デッキを下げるには、スイッチの前側を押します。
- デッキを上昇させるには、スイッチの後側を押します。

重要 デッキが完全に上昇したら、スイッチから速やかに手を離してください。スイッチを押しつづけると油圧系統を破損させる恐れがあります。

注 デッキを上昇位置にロックするには、上昇位置からさらに 15 cm 上昇させ、刈高ストップピンを抜いて刈高の調整の項を参照、刈高 15 cm インチの穴に通します(図 16)。

PTO を入れる

PTO スイッチは、芝刈りブレードなどのアタッチメントを ON/OFF するスイッチです。

1. エンジンが冷えている場合には、PTO の操作を行う前に 510 分間程度のウォームアップを行う。
2. 走行ペダルがニュートラル位置にあること、および、エンジンがフルスロットルで回転していることを確認する。
3. PTO スイッチを引くと PTO が作動を開始する(図 15)。

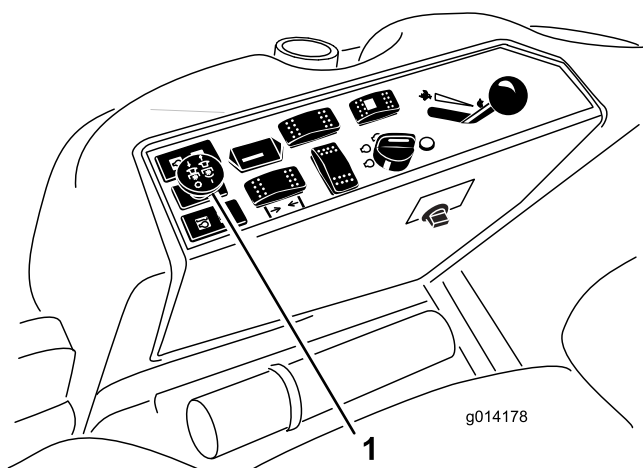


図 15

1. PTO スイッチ

PTO を解除する

PTO を解除するには、PTO スイッチを OFF 位置にします。

刈り高を調整する

刈高の調整範囲は、25-152mm で、ストップピンの取り付け穴を変更することにより、6mm 刻みで調整することができます。

1. エンジンが回転している状態で、デッキ昇降スイッチの後側を押し、デッキが完全に上昇したら **直ちにレバーから手を離す**(図 16)。
2. ストップピンについているロールピンを回してピンと刈高設定穴のスロットとが整列したところでピンを抜き取る(図 16)。
3. 刈高ブラケットについている穴から、希望する刈高に対応する穴を見つけ、その穴にピンを通し、ピンを回してロックする(図 16)。

注 刈高設定穴は、扇形の外周に一番近い段から全部で4段列あります(図 16)。外周側の列は、外周部に刻印されている通りの刈高の穴です。2 列目の穴は、それぞれ 1 列目プラス 6 mm の刈り高となります。3 列目の穴は、それぞれ 1 列目プラス 12 mm の刈り高となります。一番下の列の穴は、それぞれ 3 列目プラス 18 mm の刈り高となります。刈高 152mm だけは例外で、2 列目のはずれにあります。この穴にセットすると刈高 152mm となります 6mm アップにはなりません。

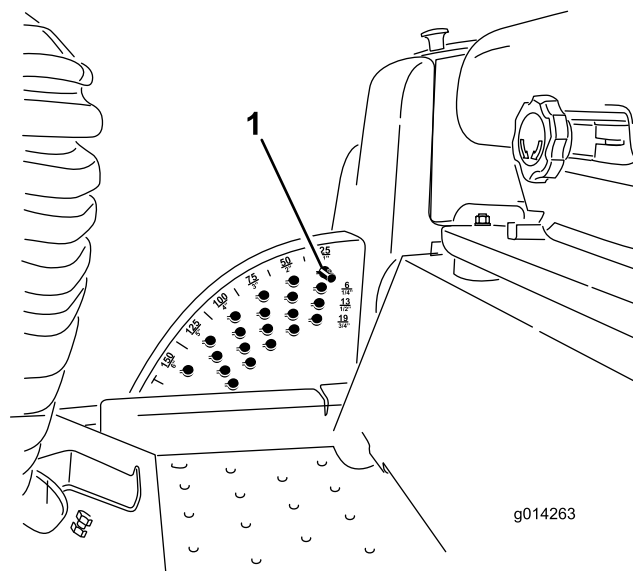


図 16

1. ストップピン

4. 必要に応じて芝削り防止ローラとスキッドの調整を行う。

スキッドの調整

刈高 64 mm 以上にて使用する場合には、スキッドを下位置に取り付け、それ以下の刈高で使用する場合には、上位置に取り付けます。

注 Guardian®デッキの場合、スキッドが磨耗したら、裏表を反転させて使用することができます。これにより、1枚のスキッドをより長く使うことができます。

1. PTOを解除し、駐車ブレーキを掛ける。
2. スロットルレバーを Slow 位置にセットし、エンジンを停止し、キーを抜き取り、各部が完全に停止したのを確認してから運転席を降りる。
3. 各スキッドの前部についているネジガードアンデッキはスキッド2枚、側方排出デッキはスキッド1枚をゆるめる。

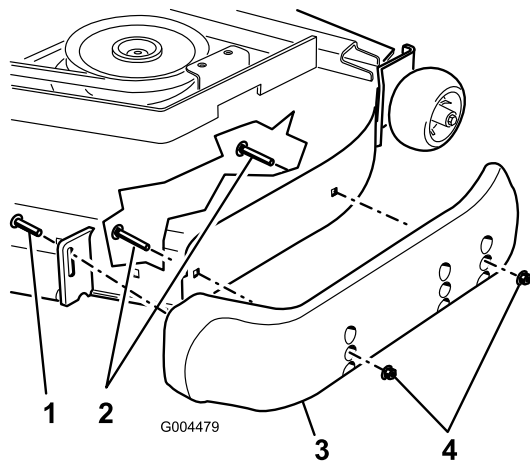


図 17

- | | |
|---------------|---------|
| 1. ネジ | 3. スキッド |
| 2. フランジヘッドボルト | 4. ナット |

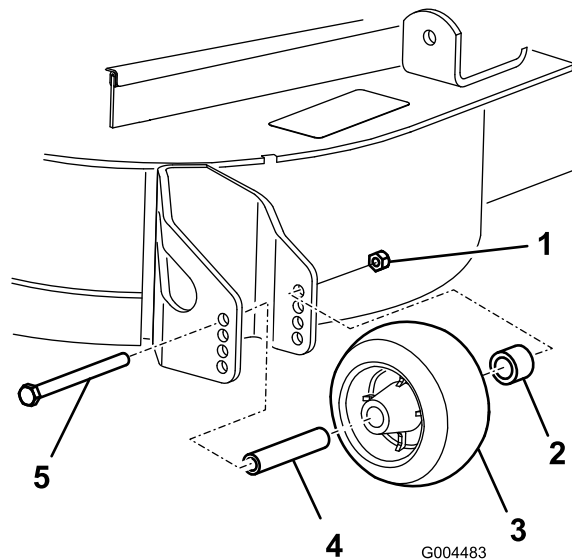


図 18

- | | |
|-------------|---------|
| 1. フランジナット | 4. スペーサ |
| 2. ブッシュ | 5. ボルト |
| 3. 芝削り防止ローラ | |

- 各スキッドからフランジヘッドボルトとナットを外す。
- 各スキッドを希望位置に合わせて、フランジヘッドボルトとナットで固定する。

注 スキッドの調整は、一番上の穴または真ん中の穴のどちらかで行ってください。一番下の穴は、ガーディアンデッキで左右を入れ替えて使うための穴です裏返した状態で上穴となる。

- 各スキッドの前部についているねじを 9-11 N.m にトルク締めする。

- 設定した刈高に一番近い数値の穴を、芝削り防止ローラの取り付け穴とする(図 19)。

後部芝削り防止ローラを調整する

刈高を変更した場合には後部芝削り防止ローラの高さの調整を行ってください。

- PTOを解除し、走行ペダルから足を離し、駐車ブレーキを掛ける。
- スロットルレバーを Slow 位置にセットし、エンジンを停止し、キーを抜き取り、各部が完全に停止したのを確認してから運転席を降りる。
- 刈高を変更後、ローラのフランジナット、ブッシュ、スペーサ、ボルトを外して図 18、ローラの高さ調整を行う。

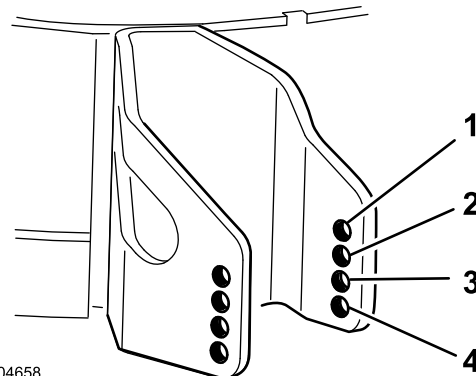


図 19

- | | |
|---------|------------------|
| 1. 38mm | 3. 64mm |
| 2. 51mm | 4. 76 mm またはそれ以上 |

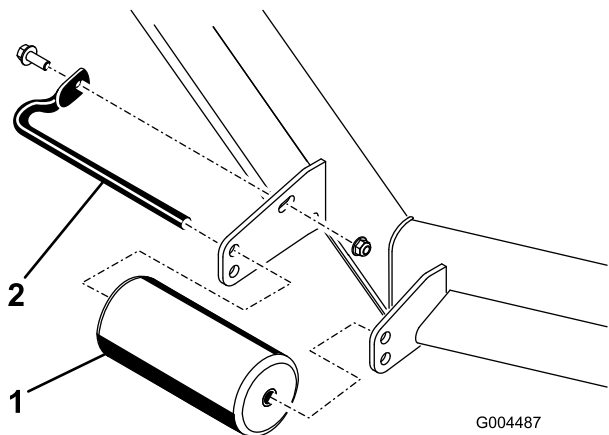
- フランジナット、ブッシュ、スペーサ、ボルトを取り付ける。54-61 Nm にトルク締めする(図 18)。

ローラを調整する

刈高 64 mm 以上にて使用する場合には、ローラを下位置に取り付け、それ以下の刈高で使用する場合には、上位置に取り付けます。

- PTOを解除し、走行ペダルから足を離し、駐車ブレーキを掛ける。
- スロットルレバーを Slow 位置にセットし、エンジンを停止し、キーを抜き取り、各部が完全に停止したのを確認してから運転席を降りる。

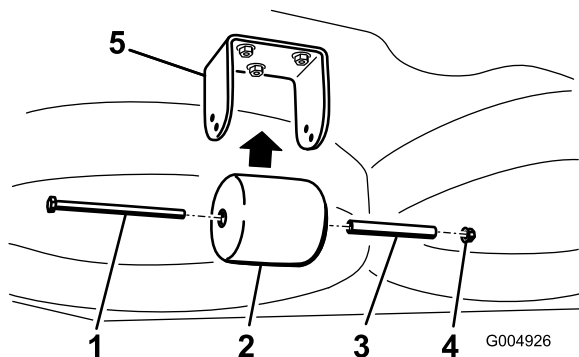
3. 機体前部を浮かせ、ジャッキスタンドで支持する。
4. デッキからローラをはずして希望する高さに付け直す図 20 図 24 のうち、該当するものを参照。



G004487

図 20
全部のデッキに共通

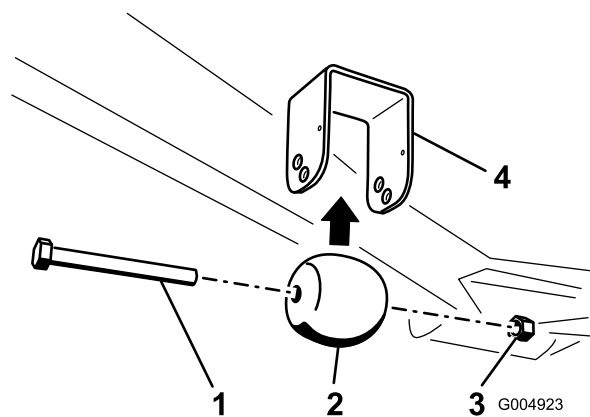
1. 前ローラ
2. ローラシャフト



G004926

図 21
ガーディアンデッキ

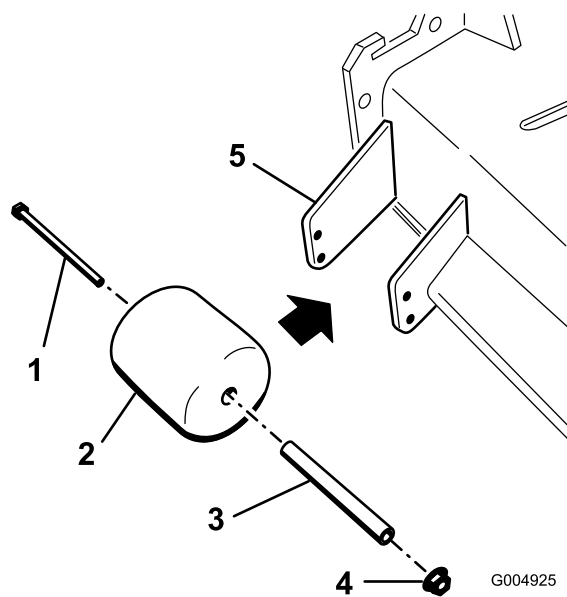
1. ボルト
2. 後部デッキ裏側ローラ
3. スペーサ
4. ナット
5. ブラケット



G004923

図 22
ガーディアンデッキ

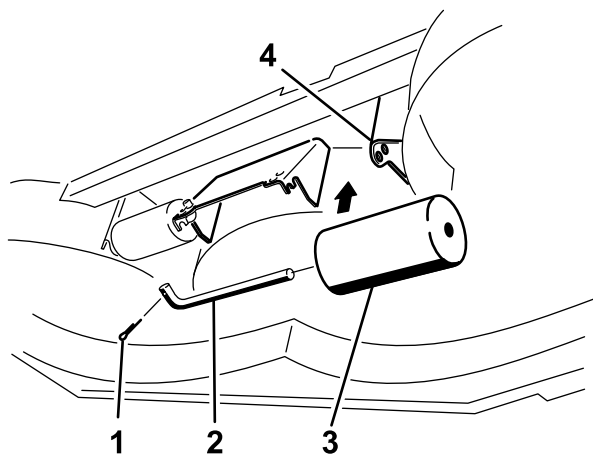
1. ボルト
2. 前部デッキ裏側ローラ
3. ナット
4. ブラケット



G004925

図 23
側方排出タイプのデッキ

1. ボルト
2. シュート側ローラ
3. スペーサ
4. ナット
5. ブラケット



G004924

図 24
側方排出タイプのデッキ

- | | |
|------------|---------------|
| 1. ボルト | 3. デッキ裏側ローラ2本 |
| 2. ローラシャフト | 4. ブラケット |

5. 図のように固定する。

インタロックシステムのテスト

整備間隔: 使用するときまたは毎日

機械を使用する前には、必ずインタロックシステムのテストをしてください。安全装置が正しく動作しない場合には直ちに修理が必要です。弊社代理店に連絡してください。

1. 着席し、駐車ブレーキを掛け、PTO を ON にセットする。エンジンを始動させてみるクラッキングしなければ正常。
2. 着席し、駐車ブレーキを掛け、PTO を OFF にセットする。走行ペダルを踏み込む。エンジンを始動させてみるクラッキングしなければ正常。
3. 着席し、駐車ブレーキを掛け、PTO を OFF にセットし、走行ペダルから足を離してニュートラル位置に戻す。エンジンが始動できれば正常。エンジンが作動している状態で駐車ブレーキを解除し、PTO を「入」にセットし、運転席からすこし立ち上がる。2輪駆動モデルでは、2秒以内にエンジンが停止するのが正常。4輪駆動モデルでは、刈り込みデッキが停止するのが正常。エンジンは停止しない。
4. 運転席に着席せず、駐車ブレーキを掛け、PTO を OFF にセットし、走行ペダルをニュートラル位置にする。エンジンを掛ける。その状態で走行ペダルを踏み込む2秒以内にエンジンが停止すれば正常。
5. 運転席に着席せず、駐車ブレーキを解除し、PTO を OFF にセットし、走行ペダルをニュートラル位置にする。エンジンを始動させてみるクラッキングしなければ正常。

インタロックシステム

▲ 注意

インタロックスイッチは安全装置でありこれを取り外すと予期せぬ人身事故が起り得る。

- インタロックスイッチをいたずらしない。
- 作業前にインタロックスイッチの動作を点検し、不具合があれば作業前に交換修理する。

インタロックシステムのしくみ

安全のために、以下の条件がそろわないとエンジンを始動できないようになっています。

- 運転席に座っているか駐車ブレーキが掛かっている。
- PTOが解除されている。
- 走行ペダルがニュートラル位置にある。
- エンジン温度が規定最高温度未満である。

インタロックシステムはまた、駐車ブレーキを掛けたままで走行ペダルを操作すると、エンジンを停止させます。PTO を ON にしたままで運転席から立ち上がると、1秒後にエンジンを停止させます。

SCM を使った故障探究

2輪駆動モデルのみ

このマシンでは、SCM標準コントロールモジュールが様々な機能を監視しています。SCMは座席の下にあります。

SCMの表面に配置されている11個のLEDによりシステムの状態を確認することができます。システムの確認には7個のLEDを使用します。各LEDの表示する内容については図25を参照してください。SCMの機能の詳細については、サービスマニュアルをご覧ください。サービスマニュアルは弊社正規代理店にて入手していただけます。

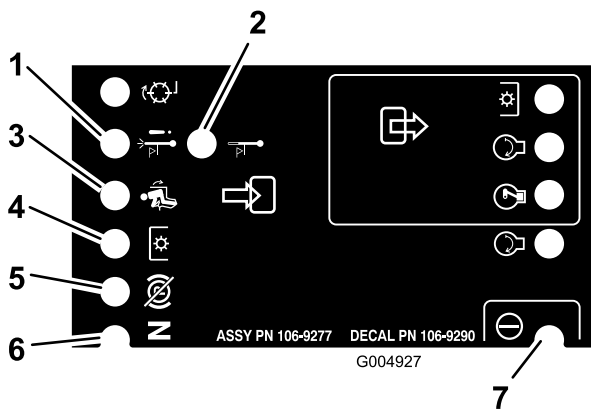
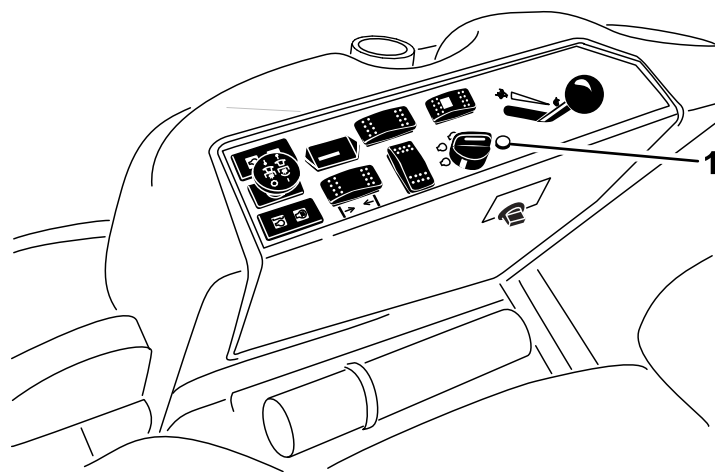


図 25

1. オーバーヒートによるエンジン停止 エンジン温度が危険域に達したためエンジンを停止した。冷却システムを点検する。
2. オーバーヒート警告 エンジン温度が危険域に達したため芝刈りデッキを停止した。冷却システムを点検する。
3. オペレータが着席している。
4. PTOが ON。
5. 駐車ブレーキが掛かっていない。
6. コントロールがニュートラル位置。
7. SCM に電源が入っており、SCM は正常に機能している。



g014333

図 26

1. 故障診断ランプ

ランプの点滅は以下のどちらかを知らせています

- 出力回路のつがショートしている。
- 出力回路のつが断線している。

このような場合には、診断ディスプレイを使って異常のある出力回路を探します「インタロックスイッチの点検」の項このページを参照してください。

始動スイッチをON位置にしても診断ランプが点灯しない時は、電子コントローラが作動していないことを示しています。考えられる原因としては

- ループバックがはずれている。
- ランプが切れている
- ヒューズが飛んでいる。
- 電子コントローラの不良。

結線部、ヒューズ、ランプを点検してください。ループバックコネクタが確実に接続されているか確認してください。

故障診断用ACE ディスプレイ

4輪駆動のみ

このマシンでは、電子コントローラがほとんどの機械機能を制御しています。コントローラは、入力側のスイッチシートスイッチや始動スイッチなどが果たすべき機能をチェックし、それに基づいて出力回路を操作し、機械の運転に必要なソレノイドやリレーを作動させます。

コントローラが機械を制御するためには、各入力・出力スイッチが正しく接続・機能している必要があります。

故障診断用ACEディスプレイオーバーレイと共に使用は、この機能電気系をチェックする装置です。必要に応じToro代理店にご相談ください。

診断ランプについて

4輪駆動のみ

このマシンには故障診断用ランプが付いており、電子コントローラが電気系統の異常を感知するとそれを知らせます。故障診断ランプはコントロールパネルの下についています図 26。電子コントローラが正常に機能している場合は、始動スイッチをONにすると診断ランプが3秒間点灯し、その後に消灯します。マシンの作動が停止すると、ランプが点灯し、キーを他の位置に回すまでこの状態が続きます。電子コントローラが電気系に異常を発見すると、診断ランプは点滅します。故障状態が解消し、キーをOFF位置に戻すと、ランプは消灯してシステムは自動的にリセットされます。

インタロック・スイッチの動作を点検する

4輪駆動のみ

インタロックスイッチは、走行ペダルがニュートラル位置、PTOスイッチが停止解除位置、デッキ下降刈り込み許可コントロールがニュートラル位置の時にのみエンジンの始動を許可します。また、走行ペダルが踏まれた状態でオペレータが座席を離れるとエンジンを停止させます。

▲ 注意

インタロックスイッチは安全装置でありこれを取り外すと予期せぬ人身事故が起こり得る。

- インタロックスイッチをいたずらしない。
- 作業前にインタロックスイッチの動作を点検し、不具合があれば作業前に交換修理する。

インタロックスイッチの機能点検手順

1. 平らな場所に駐車し、カッティングデッキを降下させ、エンジンを停止し、駐車ブレーキを掛ける。
2. 運転席を倒す。
3. コントローラの近くにあるワイヤハーネスとそのコネクタを探し出す図 27。
4. ハーネスのコネクタに付いているループバックコネクタを注意深く外す。

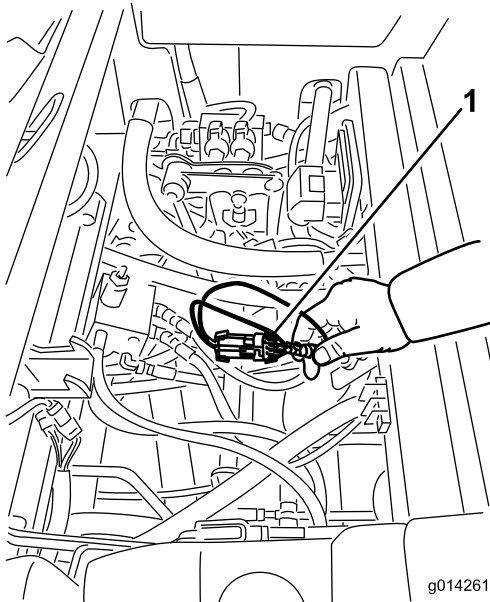
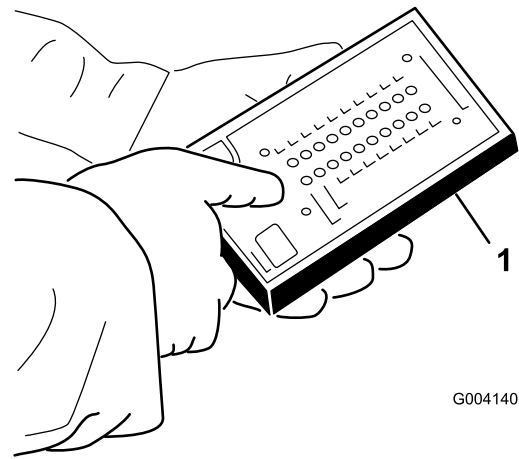


図 27

1. ワイヤハーネスとコネクタ

5. ハーネスのループ・バック・コネクタ図 28にACE 故障診断テスターを接続する

注 ACEディスプレイ表面にのせるオーバーレイの種類を間違えないでください。



G004140

図 28

1. 故障診断用ACE

6. 始動キーをON位置に回すが、エンジンは始動させない。

注 オーバーレイの赤文字は、対応する入力スイッチを示し、緑文字は出力を示します。

7. ACEの右下すみの“inputs displayed”入力表示中LEDが点灯すればよい。“outputs displayed”出力表示中が点灯したら、切替えボタンで入力表示にする。

ACEは入力スイッチが閉じられると、対応するLEDを点灯させてそれを知らせる。

8. それぞれのスイッチを一つずつ閉じて例運転席に座る、走行ペダルを踏む、ACE上で対応するLEDの点灯・消灯を確認する。各スイッチについて何度か繰り返し、動作不良がないことを確認する。

9. スイッチが閉じているのにそれに対応するLEDが点灯しない場合は、そのスイッチに関わる配線とスイッチ自身に異常がないかをテスターで調べる。問題のあるスイッチや配線はすべて修理する。

注 ACEは、出力のチェックソレノイドやリレーに通電があるかどうかを行うこともできます。これらにより、故障の原因が電気系にあるのか油圧系にあるのかを容易に判断することができます。

出力機能のチェック手順

1. 平らな場所に駐車し、カッティングデッキを降下させ、エンジンを停止し、駐車ブレーキを掛ける。
2. 運転席を倒す。
3. コントローラの近くにあるワイヤハーネスとそのコネクタを探し出す。
4. ハーネスのコネクタに付いているループバックコネクタを注意深く外す。
5. ACE 故障診断ディスプレイのコネクタをハーネスのコネクタに接続する。

注 ACEディスプレイの表面にのせるオーバーレイの種類を間違えないでください。

6. 始動キーをON位置に回すが、エンジンは始動させない。

注 オーバーレイの赤文字は、対応する入力スイッチを示し、緑文字は出力を示します。

7. ACEの右下すみの“outputs displayed”出力表示中LEDが点灯すればよい。“inputs displayed”入力表示中が点灯したら、切替えボタンで出力表示にする。

注 以下の点検では、入力表示と出力表示を切り換える場合がでてきます。切替えにはボタンを回押します。何度でも自由に切り換えられますが、ボタンを押しっぱなしにしないでください。

8. 運転席に座り、点検したい機能の操作を実際に行ってみる。操作に従って対応するLEDが点灯すれば、コントローラが正常に機能している。

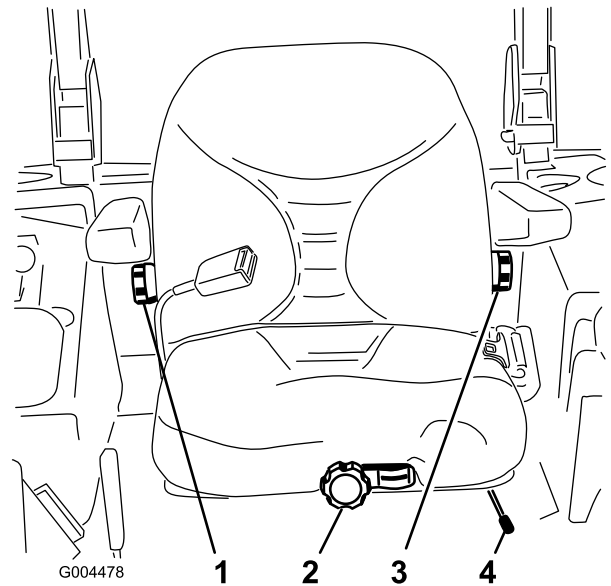


図 29

1. バックレスト調整ノブ
2. サスペンション調整ノブ
3. 腰部サポート調整ノブ
4. 前後調整レバー

注 対応する出力LEDが点灯しない場合は、点灯に必要な入力スイッチがすべて適切な位置ONまたはOFFになっているかどうかを点検してください。また、スイッチの機能そのものに異常がないかどうか点検してください。

出力に異常がないのに正常に動かない場合は電気系には問題がなく、それ以外油圧系に問題の原因があると考えられます。必要な修理を行ってください。

注 各出力スイッチが正しい位置にあり、マシンも正常に機能するのにLEDが正しく点灯しないのはコントローラの不良です。この場合はToro代理店にご連絡ください。

重要 ACEはマシンに接続しっぱなしにしないでください。ACEは日常の使用環境に耐えられる強度がありません。使用後は外して、ループバックコネクタを元通りにハーネスコネクタに接続しておいてください。ハーネスにループバックコネクタを接続しないと、マシンは作動しません。ACEはマシンに積んだままにせず、湿気のない屋内に保管してください。

座席を調整する標準座席の場合

座席の前後位置調整

運転席は前後にスライド調整することができます。体格に合わせて運転しやすい位置を選んでセットしてください。

1. 調整は、レバーを横に動かしてシートロックを解除して行う(図 29)。

座席のサスペンション調整

スムーズで快適な乗り心地になるよう、サスペンションを調整することができます。一番運転しやすい位置にセットしてください。

運転席に座らずに、座席前部にあるノブを、オペレータの体重に合わせてセットします(図 29)。

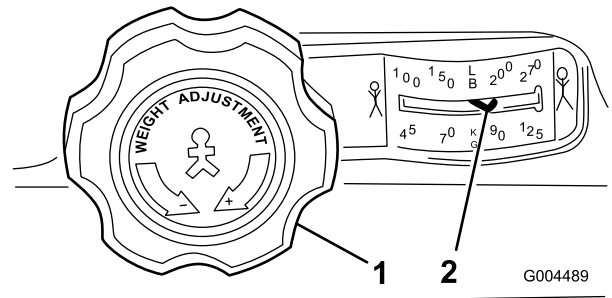


図 30

1. サスペンション調整ノブ
2. オペレータの体重設定

バックレストの位置調整

快適な乗り心地になるよう、背もたれを調整することができます。すわり心地の一番よい位置に調整してください。

調整は、右側アームレストの下にあるノブを回して行います(図 29)。

腰部サポートの調整

快適な乗り心地になるよう、背もたれの下部を調整することができます。

調整は、左側アームレストの下にあるノブを回して行います(図 29)。

座席を調整するデラックスシートの場合

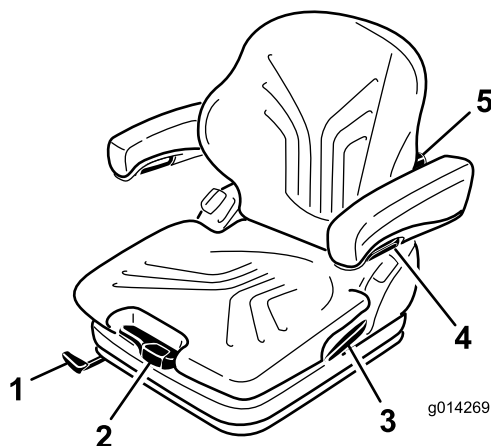


図 31

- | | |
|--------------|---------------|
| 1. 前後調整レバー | 4. アームレスト調整ノブ |
| 2. 体重調整レバー | 5. 腰部サポート調整ノブ |
| 3. 背当てロックレバー | |

体重調整の方法

スムーズで快適な乗り心地になるよう、サスペンションを調整することができます。

重要 調整は、運転席に座った状態で、イグニッションキーを ON 位置にして行います。

そして、体重調整レバーを使って、運転する人の体重に合わせます(図 31)。

調整表示窓の透明部分の中央に矢印がくるように調整してください。

矢印がこの部分にあれば、運転席の Springs の動きが最も小さい状態になっています。

体重調整の最低限界・最高限界位置は音で分かります。

重要 オペレータのけがやマシンの破損を防止するために、使用前に体重調整を点検し、必要に応じて調整するようにしてください。

注 体重調整中に、コンプレッサの作動時間が 1 分間以上になるとコンプレッサが損傷する恐れがありますから注意してください。

座席の前後位置調整

運転席は前後にスライド調整することができます。体格に合わせて運転しやすい位置を選んでセットしてください。

1. 調整は、レバーを引き上げてシートのロックを解除して行います(図 31)。
2. 希望の位置に座席をスライドさせ、レバーから手をはなせばその位置に固定する。
3. 座席が確実に固定されているのを確認するため、前後にゆすってみる。

注 運転中は、ロックレバーを操作しないでください。

腰部サポートの調整

腰部サポートはすわり心地を向上させ、ドライバーの作業をやりやすくします。

快適な乗り心地になるよう、背もたれの下部を調整することができます。

調整ノブを上に戻すと背もたれの上部の湾曲の調整ができます。調整ノブを下に戻すと背もたれの下部の湾曲の調整ができます(図 31)。

0 = 湾曲なし

1 = 上部の湾曲が最大

2 = 下部の湾曲が最大

アームレストの調整

アームレストは、個別に高さを調整できるほか、必要に応じて折りたたむことができます。

アームレストの高さを調整するには、カバーについている丸いキャップ(図 31)を外し、裏側にある六角ナット(13 mm)をゆるめて高さを調整し、その位置でナットを締めつけます。ナットにキャップを取り付けます。

▲ 警告

シートベルトのローラが適切に作動しなくなる恐れがありますのでアームレストを一番低い位置にセットしないでください。

アームレストの角度の調整

オペレータが運転しやすいように、アームレストの角度を調整することができます。

アームレストの角度はノブを回して調整します(図 31)。

ノブを外側に回すとアームレストの前側が高くなり、ノブを内側に回すと低くなります。

バックレストの位置調整

快適な乗り心地になるよう、背もたれの位置を調整することができます。すわり心地の一番よい位置に調整してください。

ロックレバーを引いてバックレストキャッチを外します図 31。この時、背もたれにもたれかかるなどして力を掛けないようにしてください。

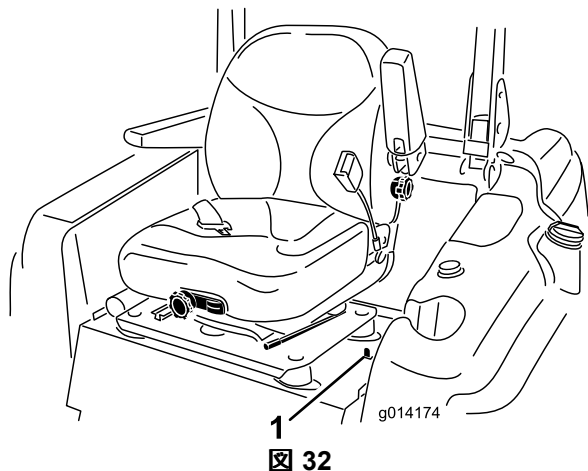
座席の前側や後側に力をかけたりゆるめたりして、背もたれを適当な位置に調整してください。ロックレバーから手を離すと背もたれはロックされます。

注 ロックされた後、背もたれが「動く」ようではありません。

運転席を倒すには

油圧システムなど、座席下に配置されている機器へアクセスするには、運転席を前に倒す必要があります。

1. 運転席の左側に配置されている座席固定ラッチを後ろに倒すと、運転席全体を前に倒せるようになる(図 32)。



1. シートラッチ

2. 座席を定位置に戻すには、座席固定ラッチ解放バーを引き上げて、座席を起こす。

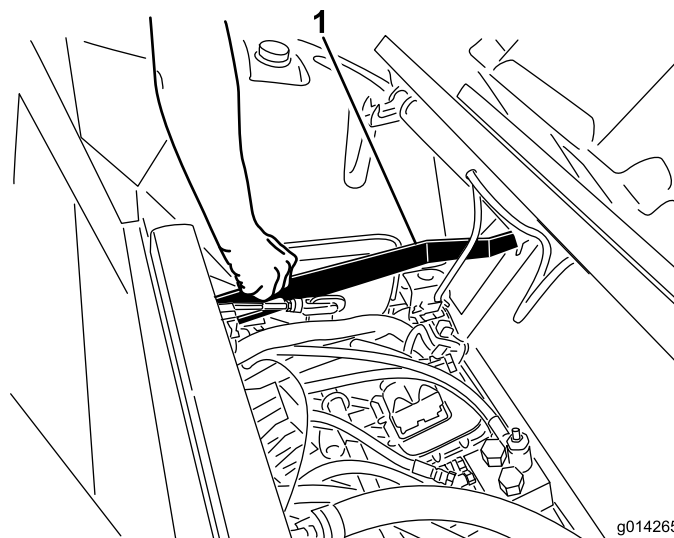


図 33

1. 座席固定ラッチ解放バー

機体を手で押して移動する

故障、燃料切れなどの際には、機体を手で押して移動することができます。この操作の前に必ず、二つの油圧バイパスバルブを両方とも開いてください。

重要 機体は必ず手で押すようにし、距離はできるだけ短くしてください。牽引すると油圧回路が破損する恐れがあります。

機体を押して移動するには

1. PTO を解除し、駐車ブレーキを掛け、キーを OFF にする。
2. キーは抜き取っておく。バイパス・バルブを必ず2つとも開くこと
3. 運転席を倒す。
4. 各バイパスバルブを左回りに1回転させる図 34。

これで油圧回路がバイパスされ、車輪が自由に回るようになる。

重要 バイパスバルブは1回転以上させないでください。回し続けるとバルブが外れて油圧オイルが流れ出てしまいます。

5. 駐車ブレーキを解除して移動を開始する。

通常運転への復帰

各バイパスバルブを右に回転させて手締めするおおよそ 8 Nm (図 34)。

注 バイパスバルブを締め付けすぎないでください。バイパスバルブを閉じないと通常の走行はできません。

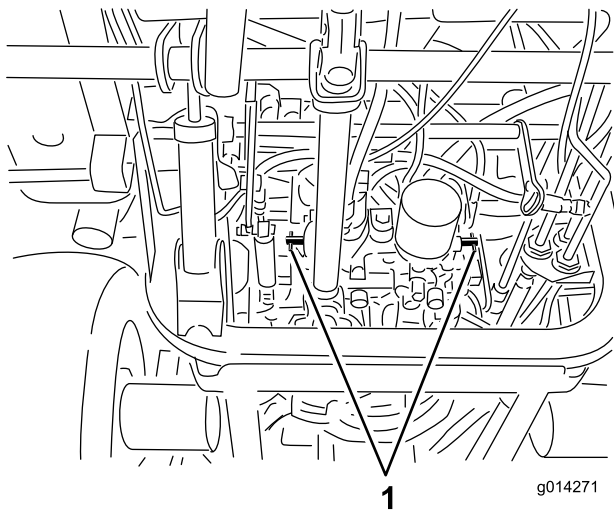


図 34

1. バイパスバルブ

警告

トレーラやトラックへの積み込み時には後ろへの転倒や転落の危険が高くなり、それだけ死亡事故やその他の人身事故の危険も高い。

- 歩み板の上での運転には細心の注意を払うこと。
- 必ず一枚もの十分に幅のある歩み板を使用する細い歩み板を使わない。
- 細い歩み板を使わざるを得ない場合には、数枚の板を並べて機体よりも十分に広い斜面を作るようにする。
- 地表面からトレーラやトラックに歩み板を渡した時の角度が15度を超えないようにする。
- 歩み板を上る際には後に転倒する危険があるので急加速を避ける。
- 歩み板をバックで降りる際には後に転倒する危険があるので急減速を避ける。

機体をトラックなどに載せるとき

トレーラやトラックへの積み込みは十分に注意して行ってください。積み込みに使用する歩み板は、タイヤ幅のものを2本使用するのでなく、わだちの幅よりも十分に広い1枚ものの板を使用することをお奨めします図 35。トラクタのフレームの後ろ下部分左右の後輪の間を後方に延長すると、マシンが後ろにのけぞるのを防止することができます。幅広の歩み板を使用すると、万一の時、このフレーム部分で機体の転落を防止することができます。一枚ものの歩み板を使えない場合には、板を3枚使って、一枚ものと同じ機能を持たせてください。

また、歩み板は、傾斜が15度以下となるような十分に長いものを使ってください図 35。傾斜がきついと、歩み板からトレーラやトラックに移る際に機体の一部が引っかかる恐れがあります。また、後ろに転倒する危険性も高くなります。I斜面で積み込みを行う場合には、トレーラやトラックが谷側になるように、つまり、歩み板がなるべく水平に近くなるように配置してください。これにより歩み板の角度を小さくすることができます。トレーラやトラックは、できるだけ荷床面が水平になるように駐車してください。

重要 歩み板の上では旋回動作をしないでください転落する危険があります。

歩み板を上る際には急加速を避け、歩み板をバックで下る際には急減速をさけてください。どちらの操作も後ろに転倒する危険が高くなります。

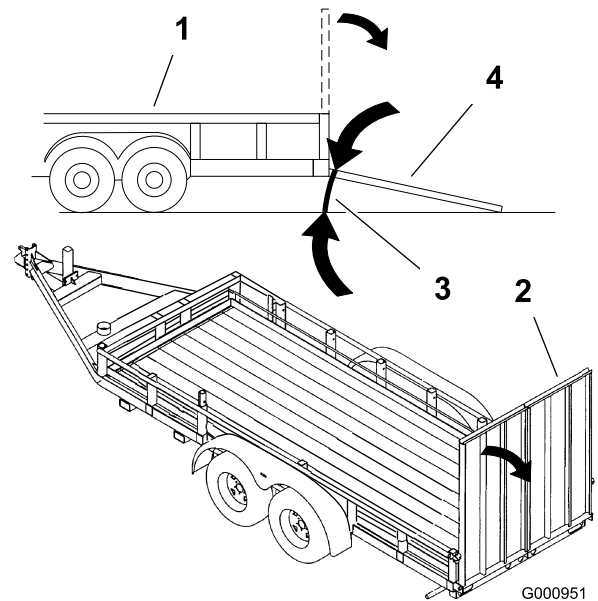


図 35

- | | |
|-----------|-----------------|
| 1. トレーラ | 3. 15度を超えないこと |
| 2. 車幅の歩み板 | 4. 車幅の歩み板横から見た図 |

移動走行

警告

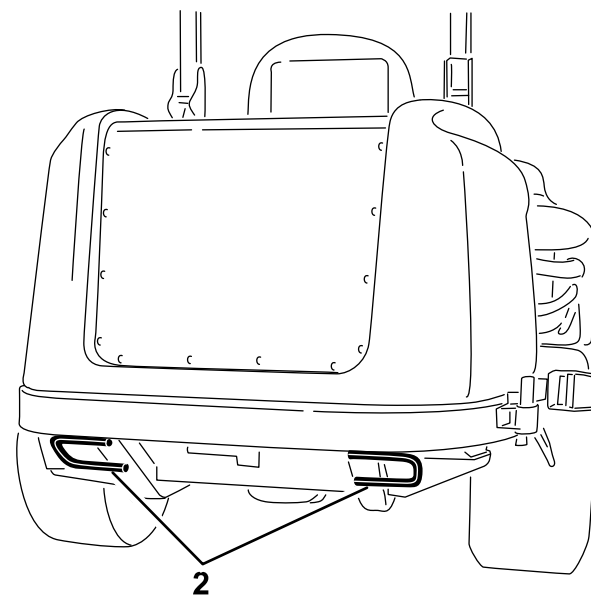
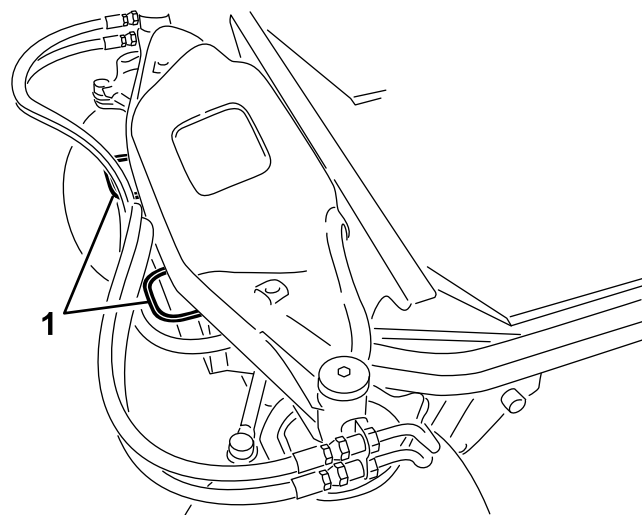
灯火類、低速走行車両の表示、リフレクタなどを装備せずに公道を横切ったり公道上を走行するのは事故やけがの原因となる危険行為である。

公道を走行する場合には、必ずそれぞれの地域で定められている車両条件表示、灯火などを満たすような装備を行ってください。

マシンの移送には十分に強度のあるトレーラやトラックを使用してください。トレーラやトラックには、法令で定められた灯火類やマークを必ず取り付けてください。安全に関する注意事項はすべてよく読んでください。オペレータや周囲の人を事故から守る重要な情報が掲載されています。

移送に際しての準備

- 車両、ヒッチ、安全チェーン、トレーラなどについて、作業に適した装備を行い、それぞれの地域の交通規則などを守って走行・作業してください。
- ブレーキをロックし、車輪に輪止めを掛ける。
- (また、トレーラやトラックに機械を載せて運搬する場合には、地域の交通規則にしたがって、ロープ、チェーン、ケーブルなどで確実に機体を固定してください図 36。



g014264

図 36

1. 車両前部のロープ掛けポイント
2. 機体後部のロープ掛けポイント

ヒント.

スロットルは高速に設定し走行速度を調整

芝刈り作業に必要なパワーを十分に引き出すために、エンジンは常にスロットル全開で使用し、コンディションに合わせて走行速度を調整してください。以下のポイントを守りましょう。カッティングブレードへの負荷が大きくなったら、走行速度を下げてください。カッティングブレードへの負荷が小さい時は走行速度を上げて構いません。

刈り込みの方向

刈り込みの方向を変えるようにしましょう。同じルートで長期間刈り込むとターフにタイヤマークがついてしまいます。また、刈りかすの飛散方向も変わるので自然分解が促進され、栄養的にも有利です。

刈り込み速度

遅めの速度で刈り込むとカットの質が向上します。

刈高を下げすぎない

いままで使っていた芝刈り機よりも広い刈り幅で刈る場合には、以前の刈り高より少し高目の設定で刈って、以前と同じ刈高に仕上がるか、凹凸面を削らないか、確認してください。

条件に合った適切な刈り高を選択する

一度に切り取る長さは25 mm以内に抑えましょう。草丈の1/3以上は刈り取らないのが原則です。成長期の密生している芝生では、刈り込み速度を遅くしたり、刈り高設定をさらに一目盛り上げる必要があるかもしれません。

重要 草丈の1/3以上を刈り取る場合や、長く伸びたまばらな草地を刈る場合、あるいは乾燥した草地を刈る場合には、空中に舞うほこりを減らしたり駆動部への負荷を減らす効果のあるフラットセール・ブレードの使用をお奨めします。

丈の高い草

芝生が伸びすぎてしまった時や、濡れている芝を刈る時は、刈り高を高めに設定して刈りましょう。その後通常の高さに下げてもう一度刈るときれいに仕上がります。

マシンはいつもきれいに

芝刈り作業が終わったらホースと水道水でカッティングユニットの裏側を洗浄してください。ここに刈りカスやごみが溜まると切れ味が落ち、仕上がりが悪くなります。

火災防止のため、エンジンやマフラー、バッテリー、駐車ブレーキ、カッティングユニット、燃料タンクなどの周囲に、余分なグリス、草や木の葉、ホコリなどが溜まらないようご注意ください。こぼれたオイルや燃料はふきとってください。

ブレードの保守

ブレードの刃先が鋭利であれば、芝草の切り口もきれいです。シーズンを通してブレードの刃先を鋭利にしておきましょう。切れ味の悪い刃先は芝草を引きちぎるので、切り口が茶色に変色し、芝草の成長を悪くし、また病気にもかかりやすくなります。ブレードの磨耗や破損を毎日点検してください。必要に応じてブレードを研磨してください。ブレードが破損したり磨耗したりした場合には、直ちに交換してください。トロの純正ブレードを使ってください。「ブレードの整備」を参照。

エアコンの性能を最大に引き出すには

- 直射日光による温度上昇を避けるために、駐車するときは日陰を選ぶか、ドアを開放しておきましょう。
- ヒーター停止バルブが閉じていることを確認する。
- エアコンのスクリーンが目詰まりを起こしていないか時々点検しましょう。
- エアコンのコンデンサのフィンが目詰まりを起こしていないか時々点検しましょう。
- エアコンのブロアは中程度の速度設定で使いましょう。
- 屋根部やヘッドライナーのシールが破損していないか点検しましょう。必要に応じて修理調整しましょう。
- ヘッドライナーの中央ベントの正面で温度を測定してみましょう。通常は、10°C以下程度のところで安定します。
- 詳細についてはサービスマニュアルを参照してください。

保守

注 前後左右は運転位置からみた方向です。

推奨される定期整備作業

整備間隔	整備手順
使用開始後最初の 10 時間	<ul style="list-style-type: none"> ・ 走行ベルトの張りを点検する。 ・ エアコンのコンプレッサのベルトの張りを点検する(キャブ付きモデル)。 ・ ホイールナットのトルク締めを行う。
使用開始後最初の 50 時間	<ul style="list-style-type: none"> ・ 芝刈りデッキのギアボックスのオイルの交換 ・ エンジンオイルとフィルタの交換を行う。
使用開始後最初の 200 時間	<ul style="list-style-type: none"> ・ 油圧オイルとフィルタを交換する。
使用することまたは毎日	<ul style="list-style-type: none"> ・ 安全装置のテスト ・ インタロックスイッチの動作を点検する。 ・ エンジンオイルの量を点検してください。 ・ 冷却水の量を点検する。 ・ ラジエターは圧縮空気を吹き付けて清掃してください(水で清掃しないこと)。 ・ 油圧オイルの量を点検する。 ・ 刈り込みブレードを点検する。 ・ 芝刈りデッキを洗浄する。
50 運転時間ごと	<ul style="list-style-type: none"> ・ ベアリングとブッシュのグリスアップ ・ バッテリーケーブルの接続状態を点検する。 ・ タイヤ空気圧を点検する。 ・ 芝刈りデッキのブレード駆動ベルトの点検を行う。 ・ エアコン用スクリーンを清掃する。(悪条件下ではより頻繁に整備を行う)。
100 運転時間ごと	<ul style="list-style-type: none"> ・ 走行ベルトの張りを点検する。 ・ エアコンのコンプレッサのベルトの張りを点検する(キャブ付きモデル)。
150 運転時間ごと	<ul style="list-style-type: none"> ・ 芝刈りデッキのギアボックスのオイルの点検 ・ エンジンオイルとフィルタの交換を行う。
200 運転時間ごと	<ul style="list-style-type: none"> ・ 冷却システムのホースとシールを点検する。亀裂が入っている場合は交換する。 ・ ホイールナットのトルク締めを行う。
250 運転時間ごと	<ul style="list-style-type: none"> ・ キャブのエアフィルタを清掃する。(破れている場合や汚れがひどい場合は交換する。) ・ エアコン用コイルを清掃する。(悪条件下ではより頻繁に整備を行う)。
400 運転時間ごと	<ul style="list-style-type: none"> ・ 芝刈りデッキのギアボックスのオイルの交換 ・ エアクリーナの整備を行う。(エアクリーナのインジケータが赤色になったらその時点で整備を行う。チリはホコリの非常に多い環境で使用しているときには頻繁な整備が必要となる。) ・ 燃料フィルタのキャニスタは所定期間に交換してください。 ・ 燃料ラインとその接続の点検。
800 運転時間ごと	<ul style="list-style-type: none"> ・ 油圧オイルとフィルタを交換する。 ・ エンジンのバルブのクリアランスを点検する。手順についてはエンジンのマニュアルを参照してください。
1500 運転時間ごと	<ul style="list-style-type: none"> ・ 可動部ホースを交換する
2 年ごと	<ul style="list-style-type: none"> ・ 燃料タンクを空にして内部を清掃します。 ・ 冷却システムの内部を洗浄し新しい冷却液に交換する

重要 エンジンの整備に関する詳細は、付属のエンジンマニュアルを参照してください。また、詳細なサービスマニュアルを弊社代理店ディストリビュータで販売しています。

始業点検表

このページをコピーして使ってください。

点検項目	第週						
	月	火	水	木	金	土	日
インタロックの動作を点検する							
デフレクタが下向きになっているか点検する該当機種の場合。							
駐車ブレーキを点検する。							
燃料残量を点検する							
油圧オイルの量を点検する。							
エンジンオイルの量を点検する							
冷却液の量を点検する							
燃料・水セパレータを点検する							
油圧フィルタのインジケータの表示を確認する ³ 。							
ラジエターとスクリーンの汚れ具合を点検する							
エンジンからの異常音がないか点検する ¹ 。							
運転操作時に異音がないか点検する							
油圧ホースに損傷がないか点検する							
オイル類が漏れていないか点検する							
タイヤ空気圧を点検する							
計器の動作を確認する。							
ブレードのコンディションを点検する							
各グリス注入部のグリスアップを行う ² 。							
塗装傷のタッチアップ塗装を行う							
<ol style="list-style-type: none"> 始動困難、大量の煙、咳き込むような走りなどが見られる場合はグロープラグと噴射ノズルを点検する。 車体を水洗いしたときは整備間隔に関係なく直ちにグリスアップする。 インジケータが赤になっていないかどうか。 							

要注意個所の記録		
点検担当者名		
内容	日付	記事

▲ 注意

始動キーをつけたままにしておくと、誰でもいつでもエンジンを始動させることができ、危険である。

整備・調整作業の前には必ずエンジンを停止し、キーを抜いておくこと。

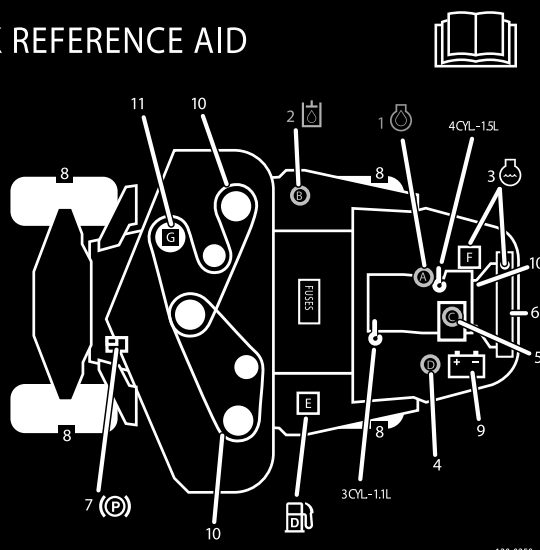
GROUNDMASTER 360

CHECK/SERVICE (daily)

1. OIL LEVEL, ENGINE	6. RADIATOR SCREEN
2. OIL LEVEL, HYDRAULIC TANK	7. BRAKE FUNCTION
3. COOLANT LEVEL, RADIATOR	8. TIRE PRESSURE
4. FUEL /WATER SEPARATOR	9. BATTERY
5. PRECLEANER - AIR CLEANER	10. BELTS - DECK, FAN, ALTERNATOR
	11. GEARBOX

GREASING - SEE OPERATOR'S MANUAL

QUICK REFERENCE AID



FLUID SPECIFICATIONS/CHANGE INTERVALS

SEE OPERATOR'S MANUAL FOR INITIAL CHANGES.	FLUID TYPE	CAPACITY	CHANGE INTERVAL*		FILTER PART NO.
			FLUID	FILTER	
A. ENGINE OIL	4 CYL.-1.5L	SAE 15W-40*	5.5 QTS. (5.2 LITERS)	150 HRS.	108-3841
	3 CYL.-1.1L		3.9 QTS. (3.7 LITERS)	150 HRS.	
B. HYDRAULIC CIRCUIT OIL	MOBIL 424	4.5 GALS. (17 LITERS)	800 HRS.	800 HRS.	108-5194
C. AIR CLEANER				SEE INDICATOR	108-3810
D. WATER SEPARATOR				400 HRS.	110-9049
E. FUEL TANK	NO. 2-Diesel	13.5 GALS. (51.1 LITERS)	Drain and flush, 2 yrs.		
F. COOLANT	50/50 Ethylene glycol/water	8 QTS. (7.5 LITERS)	Drain and flush, 2 yrs.		
G. GEARBOX	SAE EP90W	12 oz. (355 ml)	400 HRS.		

*SEE OPERATOR'S MANUAL FOR INITIAL CHANGES / WINTER USE.

図 37
定期整備ステッカー

整備前に行う作業.

フードの支え棒の使い方

1. フードラッチを外す。
2. フレームチューブの下に支え棒が入る高さまでフードを持ち上げる 図 38。
3. フードを静かに下げながら、フレームチューブの下に支え棒をセットする。
4. フードを元に戻すには、まずフードを少し持ち上げ、フレームチューブから支え棒を外し、その後、フードを静かに下ろす。
5. フードラッチをしっかりと掛ける。

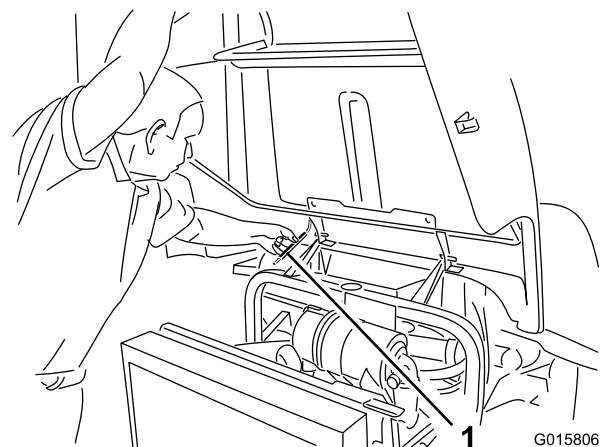


図 38

1. 支え棒

潤滑.

ベアリングとブッシュのグリスアップ

整備間隔: 50運転時間ごと

定期的に、全部のベアリングとブッシュにNo.2汎用リチウム系グリスを注入します。通常の使用では50運転時間ごとにベアリングとブッシュのグリスアップ

プを行います。悪条件下ホコリの多い環境では毎回グリスアップしてください。ベアリングやブッシュの内部に異物が入ると急激に磨耗が進行します。車体を水洗いしたときは整備間隔に関係なく直ちにグリスアップしてください。

1. 異物を入れてしまわないよう、グリスフィッティングをきれいに拭く
2. グリスガンでグリスを注入する。
3. はみ出したグリスはふき取る。

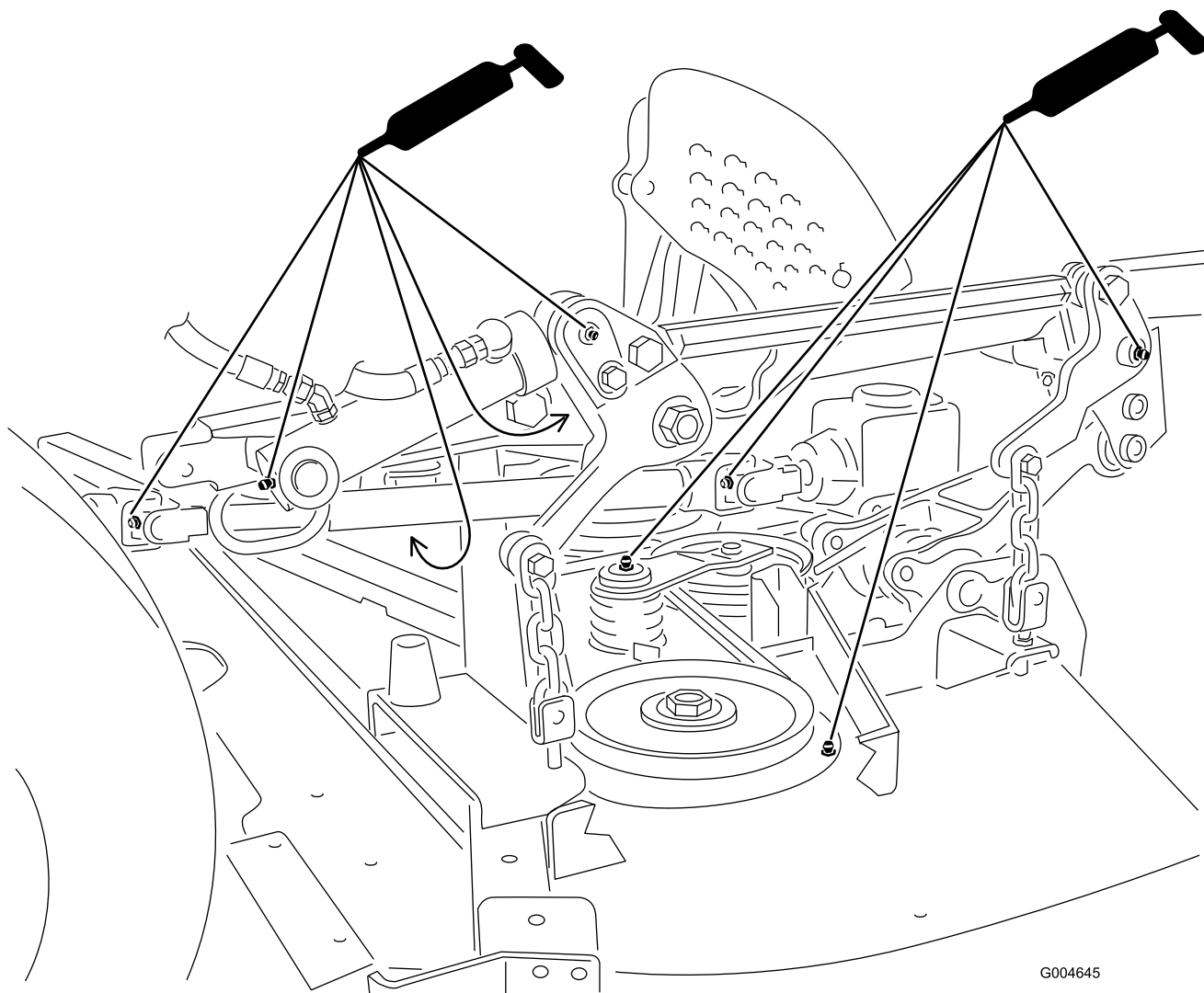
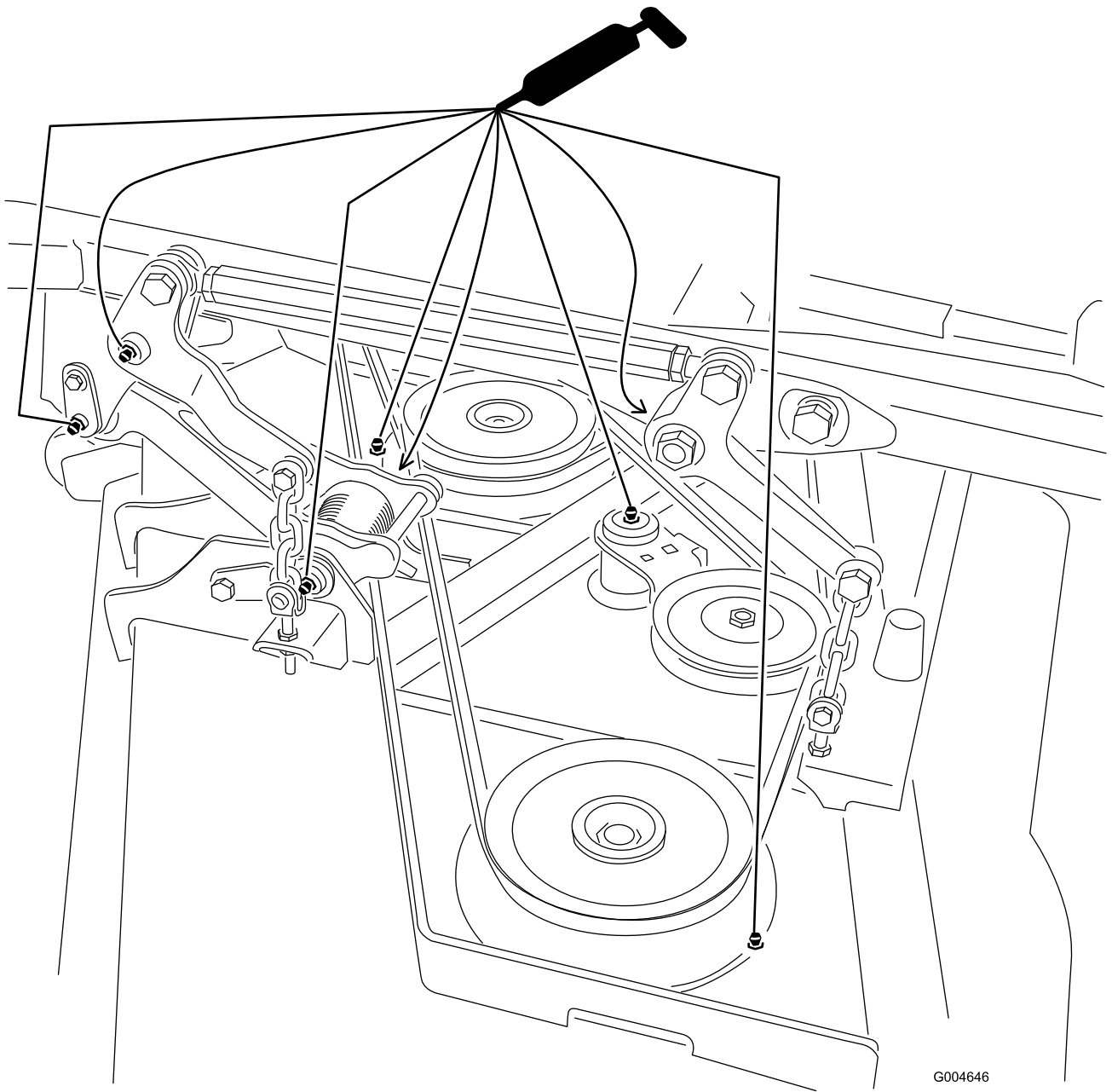


図 39

注 PTOシャフトのUジョイント図39、にグリスを塗るとき、シャフトのスプラインにもグリスを忘れずに塗ってください。



G004646

图 40

注 後ステアリング・リンクのグリスフィッティングにアクセスするためには、収納ボックス部を取り外す必要があります。

注 機体をジャッキアップして床から浮かせると、上下のキングピンにグリスがより良く回るように

なります。4箇所キングピン・アセンブリのすべてにおいて、アクスルケース/ブッシュアセンブリの上下両方からグリスがはみ出てくるまで注入を続ける必要があります。

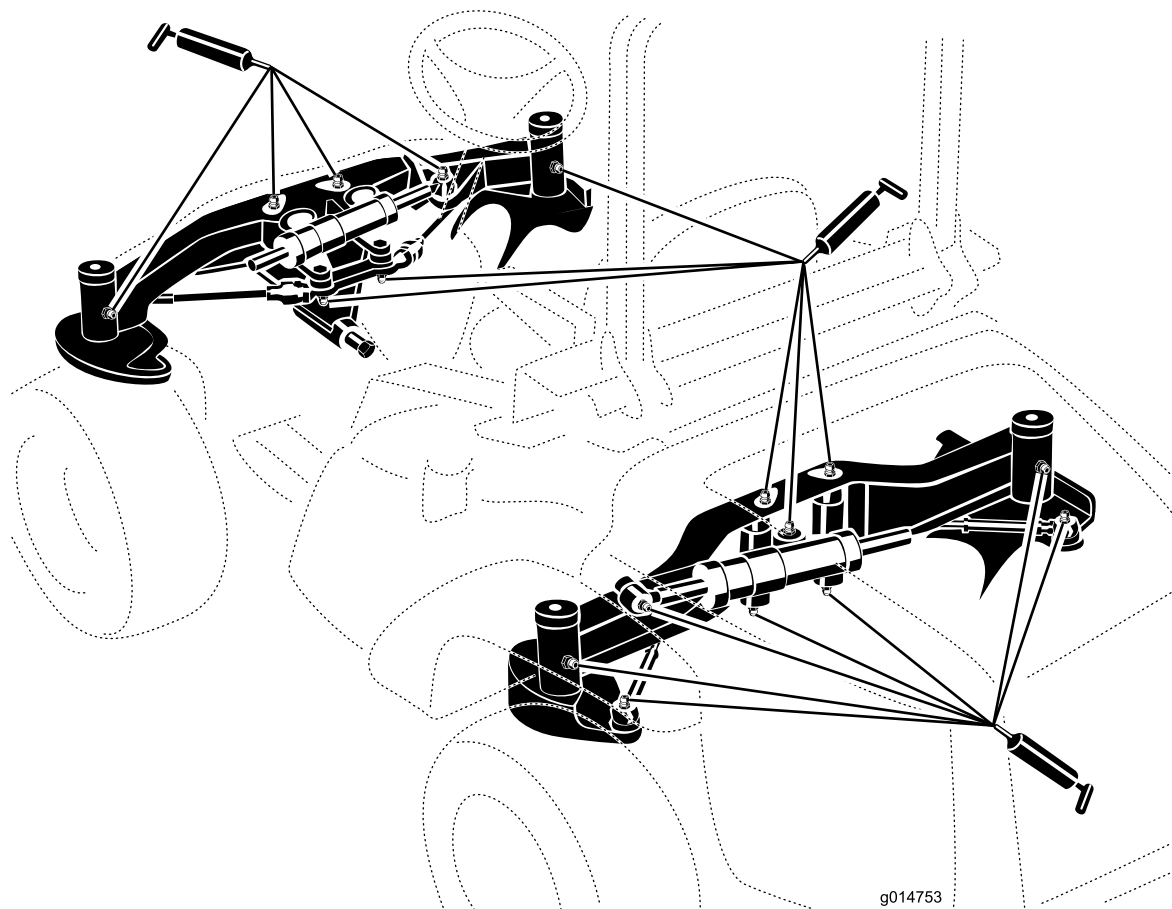


図 41

注 機械を洗浄するときにベアリングを傷めないように注意が必要です。機体が熱いうちの水洗いは避けてください。また、高圧の水をベアリングやシールに当てないでください。

芝刈りデッキのギアボックスのオイルの点検と交換

ギアボックスに使用するオイルはSAE 80-90のギア用潤滑油です。適量のオイルを入れて出荷していますが、カッティングユニットを使用する前に点検し、その後も150運転時間ごとに点検してください。オイルの交換は400運転時間ごとに行います。

芝刈りデッキのギアボックスのオイルの点検

整備間隔: 150運転時間ごと

1. マシンとカッティングユニットを平らな場所に駐車させる。
2. カッティングデッキを25 mmの刈高に降下させる。
3. PTOを解除し、走行ペダルから足を離し、駐車ブレーキを掛ける。
4. スロットルレバーをSlow位置にセットし、エンジンを停止し、キーを抜き取り、各部が完全に停止したのを確認してから運転席を降りる。
5. フットレストを上げてデッキの上部が見えるようにする。
6. ギアボックスの上部についているディップスティック兼給油プラグ(図42)を取り、オイルの量が、ディップスティックについている2本のマークの間にあることを確認する。

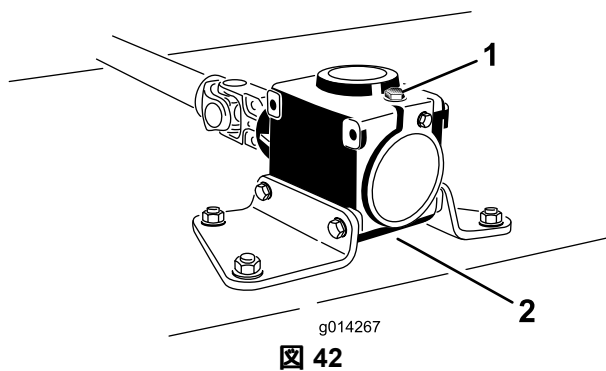


図 42

1. 給油プラグとディップスティック
2. ドレンの位置

7. 油量が足りなければディップスティックの2本のマークの間まで補給する。

注 オイルを入れすぎるとギアボックスを破損します。

芝刈りデッキのギアボックスのオイルの交換

整備間隔: 使用開始後最初の50時間

400運転時間ごと

1. マシンとカッティングユニットを平らな場所に駐車させる。
2. カッティングデッキを25 mmの刈高に降下させる。
3. PTOを解除し、走行ペダルから足を離し、駐車ブレーキを掛ける。
4. スロットルレバーをSlow位置にセットし、エンジンを停止し、キーを抜き取り、各部が完全に停止したのを確認してから運転席を降りる。
5. フットレストを上げてデッキの上部が見えるようにする。
6. ギアボックスの上部についているディップスティック兼給油プラグ(図42)を取る。
7. ギアボックス正面の下部についているドレンプラグの下に廃油受け容器を置き、ドレンプラグを外して廃油受けにオイルを回収する。
8. ドレンプラグを取り付ける。
9. 新しいオイルを入れる。適正量はおよそ283 ml。オイル量がディップスティックの2本のマークの間である。

注 オイルを入れすぎるとギアボックスを破損します。

エンジンの整備.

エアクリーナの整備

整備間隔: 400運転時間ごと

エアクリーナ本体にリーク原因となる傷がないか点検してください。破損していれば交換してください。吸気部全体について、リーク、破損、ホースのゆるみなどを点検してください。

エアクリーナの整備はインジケータ図 43が赤色になってから行ってください。早めに整備を行っても意味がありません。むしろフィルタを外したときにエンジン内部に異物を入れてしまう危険が大きくなります。

重要 本体とカバーがシールでしっかり密着しているのを確認してください。

1. エアクリーナのカバーをボディーに固定しているラッチを外す(図 43)。

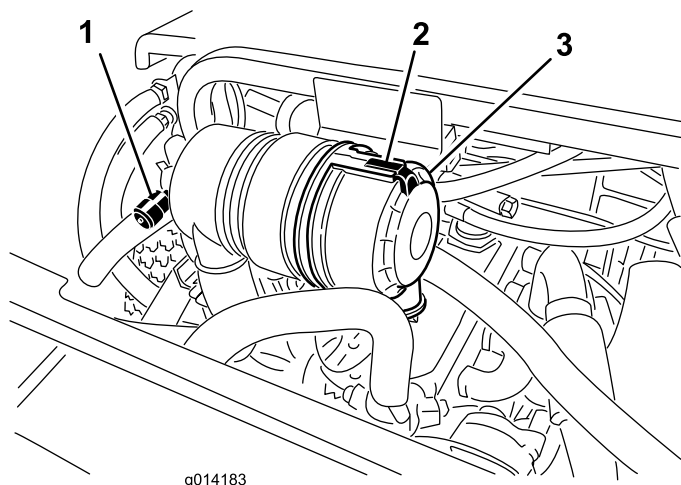


図 43

1. エアクリーナの整備時期インジケータ
2. エアクリーナのカバー
3. エアクリーナカバーのラッチ

2. ボディーからカバーを外す。フィルタを外す前に、低圧のエア2.8 kg/cm²、異物を含まない乾燥した空気で、フィルタとボディーとの間に溜まっている大きなゴミを取り除く。高圧のエアは使用しないでください。異物がフィルタを通してエンジン部へ吹き込まれる恐れがあります。

このエア洗浄により、フィルタを外した時にホコリが舞い上がってエンジン部へ入り込むのを防止することができる。

3. フィルタを取り外して交換する。

エレメントを洗って再使用しないこと。洗浄によってフィルタの濾紙を破損させる恐れがある。新しいフィルタに傷がついていないかを点

検する。特にフィルタとボディーの密着部に注意する。破損しているフィルタは使用しない。フィルタをボディー内部にしっかり取り付ける。エレメントの外側のリムをしっかり押さえて確実にボディーに密着させる。フィルタの真ん中の柔らかい部分を持たないこと。

4. カバーについている異物逃がしポートを清掃する。カバーについているゴム製のアウトレットバルブを外し、内部を清掃して元通りに取り付ける。
5. アウトレットバルブが下向き後ろから見たとき、時計の5:00と7:00の間になるようにカバーを取り付ける。
6. ラッチをしっかりと掛ける。

エンジンオイルの量を点検する

整備間隔: 使用するときまたは毎日

エンジンにはオイルを入れて出荷していますが、初回運転の前後に必ずエンジンオイルの量を確認してください。

エンジン1.5lのクランクケースの容量は約5.2リットルフィルタ込みです。エンジン1.1lのクランクケースの容量は約3.7lフィルタ込みです。

以下の条件を満たす高品質なエンジンオイルを使用してください

- API 規格CH-4, CI-4 またはそれ以上のクラス。
- 推奨オイル SAE 15W-40 -18°C以上
- 他に使用可能なオイルSAE 10W-30 または 5W-30 全温度帯

トロのプレミアムエンジンオイル10W-30 または 5W-30を代理店にてお求めいただくことができます。

1. 平らな場所に駐車し、エンジンを停止させ、駐車ブレーキを掛けてキーを抜き取る。
2. フードを開ける。
3. ディップスティックを抜き取り、付いているオイルをウェスで拭きとってもう一度差し込む(図 44)。

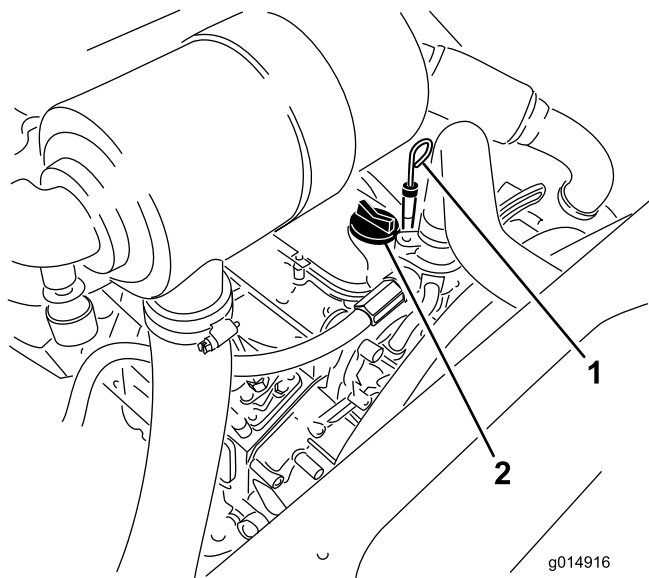


図 44

1. ディップスティック 2. エンジンオイル・キャップ

4. ディップスティックを引き抜いて、オイルの量を点検する。FULL マークまであればよい。
5. オイルの量が不足している場合は、補給キャップ図 44 を取り、Full 位置までオイルを補給する。

入れすぎないこと。

重要 エンジンオイルの量が常時ゲージの上限と下限との間にあるよう、気をつけて管理してください。オイルの入れすぎもオイルの不足も、エンジンの不調や故障の原因となります。

6. オイルキャップとディップスティックを取り付け、フードを閉じる。

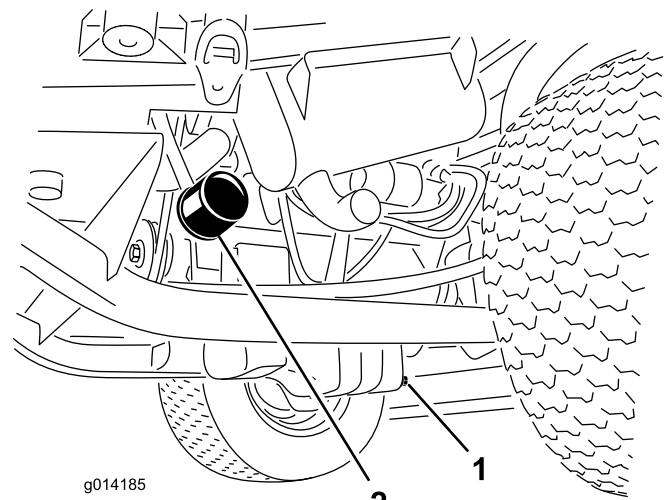


図 45

1. オイルドレンプラグ 2. オイル・フィルタ

2. オイルが抜けたらドレンプラグを取り付ける。
3. オイルフィルタ図 45を外す。
4. 新しいフィルタのシールにきれいなエンジンオイルを薄く塗る。
5. アダプタに新しいフィルタを取り付ける。ガスケットがアダプタに当たるまで手でねじ込み、そこから更に 1/2 回転増し締めする。

重要 フィルタを締め付けすぎないでください。

6. エンジン・オイルを入れる。「エンジンオイルを点検する」の章を参照。

エンジンオイルとフィルタの交換

整備間隔: 使用開始後最初の 50 時間

150 運転時間ごと

1. ドレンプラグ (図 45) を外してオイルを容器に受ける。

スロットルの調整

1. スロットル・レバーを、一番前の位置まで倒し、そこから引き戻して、高速側から約3mmほど手前にある高速アイドル位置ディテントにセットする。
2. エンジンの燃料噴射ポンプについている速度コントロールレバーの位置を確認する。スロットルコントロール・レバーをFAST位置ディテント位置にセットした状態で、速度コントロール・レバーが高速ねじに接触していれば適正図46。

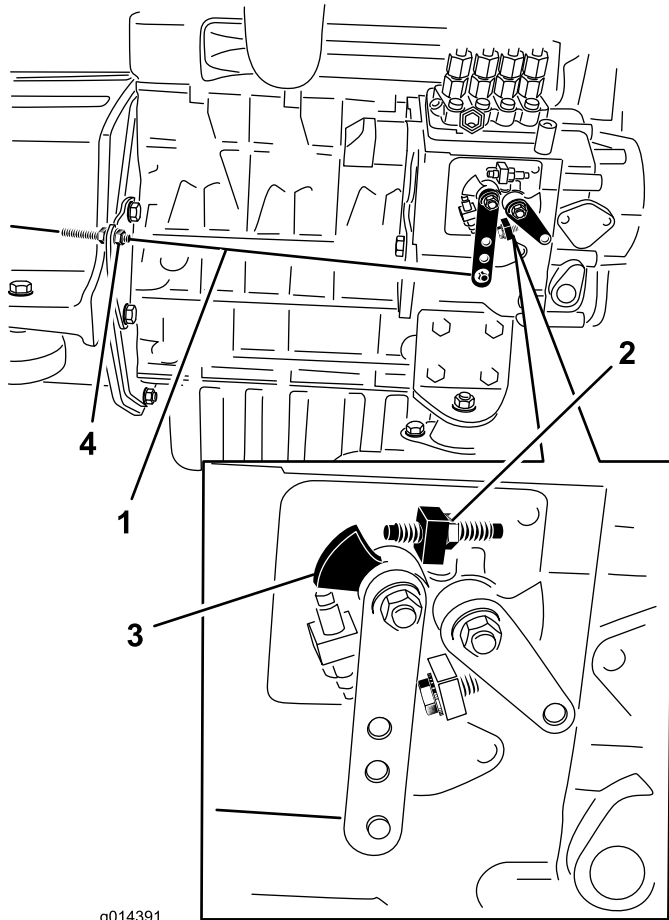


図 46

- | | |
|--------------|----------------|
| 1. スロットルケーブル | 3. 速度コントロールレバー |
| 2. 高速ねじ | 4. ケーブルのジャムナット |
3. 必要であれば、スロットル・コントロール・ケーブルのジャムナットの位置を調整して、スロットル・コントロール・レバーをFAST位置ディテント位置にセットした時に速度コントロール・レバーが高速ねじに接触するようにする図46。
 4. 調整後は、ケーブルのジャムナットを十分に締め付けること。

燃料系統の整備.

注 ディーゼル燃料の選択については「燃料を補給する」を参照してください。

▲危険

軽油は条件次第で簡単に引火爆発する。発火したり爆発したりすると、やけどや火災などを引き起こす。

- 燃料補給は必ず屋外で、エンジンが冷えた状態で行う。こぼれた燃料はふき取る。
- 燃料タンク一杯に入れられないこと。燃料を補給する時は、補給管の下までとする。
- 燃料取り扱い中は禁煙を厳守し、火花や炎を絶対に近づけない。
- 安全で汚れのない認可された容器で保存し、容器には必ずキャップをはめること。

ウォーターセパレータの整備

整備間隔: 400運転時間ごと

水セパレータ図47の水抜きは毎日おこなって異物を除去してください。400運転時間ごとにフィルタのキャニスタを交換してください。

1. 燃料フィルタの下に汚れのない容器をおく。
2. フィルタ容器図47下部のドレンプラグをゆるめて水や異物を流し出す。

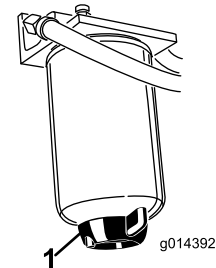


図 47

1. 水セパレータのドレンプラグ
3. フィルタ容器の周辺をウェスできれいにぬぐう。
4. フィルタ容器を外して取り付け部をきれいに拭く。
5. ガasketに薄くオイルを塗る。
6. ガasketが取り付け部に当たるまで手でねじ込み、そこからさらに1/2回転締め付ける。
7. キャニスタ下部のドレンプラグを締める。

燃料系統からのエア抜き

以下の場合には、エンジンを始動する前に燃料システムのエア抜きを実施する必要があります

- 新車を初めて始動する時
- 燃料切れでエンジンが停止した後に再始動する時
- 燃料系統の整備作業、例えばフィルタ交換、セパレータの洗浄などを行った後

1. 平らな場所に駐車し、燃料タンクに半分以上の燃料が残っていることを確認する。
2. フードを上げ、支持棒で支える。
3. 燃料噴射ポンプ図 48 についているエア抜きネジを、12 mm のレンチを使って開く。

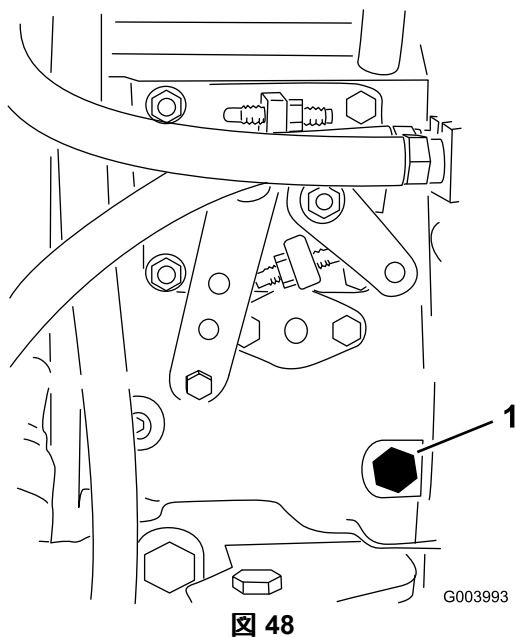


図 48

1. ブリードネジ

4. 始動キーを ON 位置に回す電動燃料ポンプが作動を開始し、エア抜きネジの周囲からエアが漏れ出てくるのが確認される。ネジの周囲から泡立たない燃料が出てくるようになるまで、キーを ON 位置に保持しておく。
5. エア抜きネジを締め付け、始動キーを OFF 位置に戻す

注 通常は、上記のエア抜き操作でエンジンが始動できるようになります。もし始動できない場合は、噴射ポンプと噴射ノズルの間にエアが入っている場合がありますので、「インジェクタからのエア抜き」を参照してください。

燃料インジェクタからのエア抜き

注 通常のエア抜きを行ってもエンジンが始動できない場合に行います。通常のエア抜き手順については「燃料系統からのエア抜き」を参照してください。

1. 燃料噴射ポンプの No.1 インジェクタノズル(図 49)へのパイプ接続部をゆるめる。

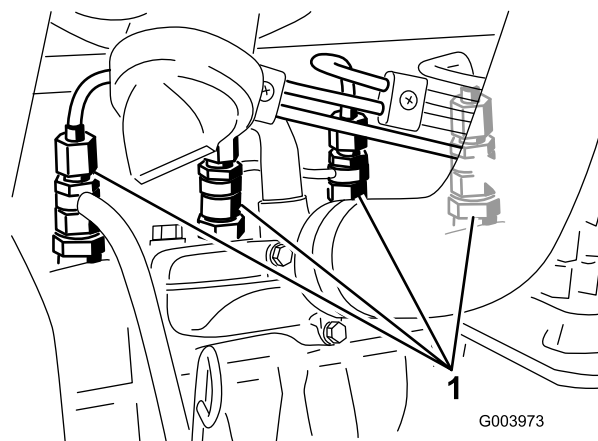


図 49

1. 燃料インジェクタ

2. 始動キーを ON 位置に回し、接続部から流れ出る燃料が泡立たなくなるのを待つ。エアが抜けて燃料のみが流れ出てくるようになったらキーを OFF に戻す。
3. パイプをしっかり締め付ける。
4. 残りのノズルについても上記 1 3 の手順でエアを抜く。

燃料タンクの清掃

整備間隔: 2年ごと

燃料タンクは2年ごとにタンクを空にして内部を清掃してください。また、タンクを空にした場合には、インラインストレーナを取り外して洗浄してください。タンクの清掃にはきれいな燃料を使用してください。

重要 燃料系統が汚染された時や、マシンを長期にわたって格納する場合はタンクを空にして内部を清掃してください。

燃料ラインとその接続

整備間隔: 400運転時間ごと

400 運転時間ごと又は年に回のうち早い方の時期に点検を行ってください。劣化状態を調べ、破損や割れ、ゆるみが発生していないかを調べてください。

電気系統の整備.

重要 電気系統の整備を行うときは必ずバッテリーケーブルを取り外してください。その際、ショートを防止するため、必ずマイナスケーブルを先に取り外してください。

ヒューズの点検

マシンが作動しなくなったり、電気系統に問題がある場合にはヒューズを点検してください。ヒューズを1本ずつ順に取り出し、切れていないかどうかを目視で確認します。ヒューズを交換する場合には、必ず **同じタイプ、同じ電流定格のヒューズ** を使ってくださいこれを守らないと電気系統を破損させてしまう恐れがあります各ヒューズの役割と電流定格についてはヒューズボックスの隣に貼り付けてあるステッカーを参照。

トラクションユニットのヒューズは座席の下にあります(図 50)。

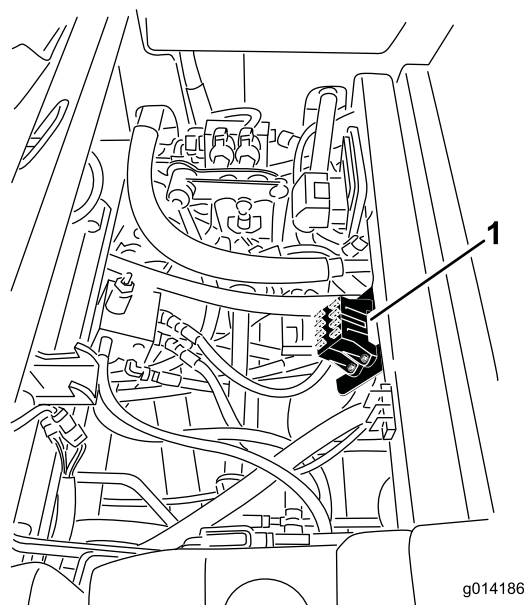


図 50

1. ヒューズブロックの位置

キャブ用のヒューズは、キャブのヘッドライナに付いているヒューズボックスの中にあります図 51。

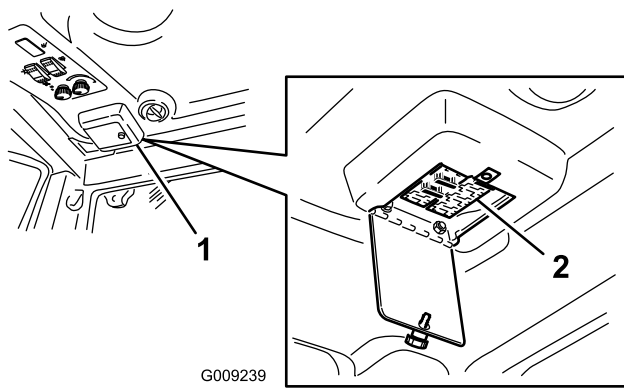


図 51

▲ 警告

バッテリーケーブルの接続手順が不適切であるとケーブルがショートを起こして火花が発生する。それによって水素ガスが爆発を起こし人身事故に至る恐れがある。

- ケーブルを取り外す時は、必ずマイナス黒ケーブルから取り外す。
- ケーブルを取り付ける時は、必ずプラス赤ケーブルから取り付け、それからマイナス黒ケーブルを取り付ける。

バッテリーの整備

整備間隔: 50 運転時間ごと

バッテリーの上面をきれいに保持してください。高温環境下で保管すると涼しい場所での使用に比べてバッテリーは早く放電します

バッテリー上部はアンモニア水または重曹水に浸したブラシで定期的に清掃してください。清掃後は表面を水で流して下さい。清掃中はセルキャップを外さないでください

バッテリーのケーブルは接触不良にならぬよう端子にしっかりと固定してください

バッテリーの保管

本機を30日以上にわたって使用しない場合は、バッテリーを取り外して充電しておいてください。充電終了後は、機体に取り付けて保存しても、機体から外したままで保存しても構いません。機体に取り付けて保存する場合は、ケーブルを外しておいてください。温度が高いとバッテリーは早く放電しますので、涼しい場所を選んで保管してください。バッテリーの凍結を防止するため、フル充電状態で保管する。完全充電したバッテリー液の比重は 1.2651.299 になります

警告

カリフォルニア州 第65号決議による警告

バッテリーの電極部や端子などの部分には鉛や鉛含有物質が含まれており、カリフォルニア州では、これらの物質が癌や先天性異常の原因となるとされている。
取り扱い後は手を洗うこと。

端子が腐食した場合はケーブルを外しマイナスケーブルから先に外すこと、クランプと端子とを別々に磨いてください。磨き終わったらケーブルをバッテリーに接続しプラスケーブルから先に接続すること、端子にはワセリンを塗布してください

▲ 警告

バッテリーの端子に金属製品や車体の金属部分が触れるとショートを起こして火花が発生する。それによって水素ガスが爆発を起こし人身事故に至る恐れがある。

- バッテリーの取り外しや取り付けを行うときには、端子と金属を接触させないように注意する。
- バッテリーの端子と金属を接触させない。

走行システムの整備.

タイヤ空気圧を点検する

整備間隔: 50運転時間ごと

タイヤ空気圧は空気バルブで測定し、50運転時間ごと、または1ヶ月に回のうち早い方の時期に点検してください。

前後のタイヤとも規定値に調整して運転してください。前タイヤの適正空気圧は $103 \text{ kPa} 1.05 \text{ kg/cm}^2 = 15 \text{ psi}$ 、後タイヤは $172 \text{ kPa} 1.75 \text{ kg/cm}^2 = 15 \text{ psi}$ に統一する。キャブを搭載している場合は、前後のタイヤとも $172 \text{ kPa} 1.75 \text{ kg/cm}^2 = 15 \text{ psi}$ に統一する。タイヤ空気圧がそろっていないと、刈り上がりもそろわなくなります。測定はタイヤが冷えている状態で行うのがベストです。

ステアリングの整列の修正

4輪駆動モデル

1. 切り換えスイッチ図 52の後側を押す4輪操舵にセット。

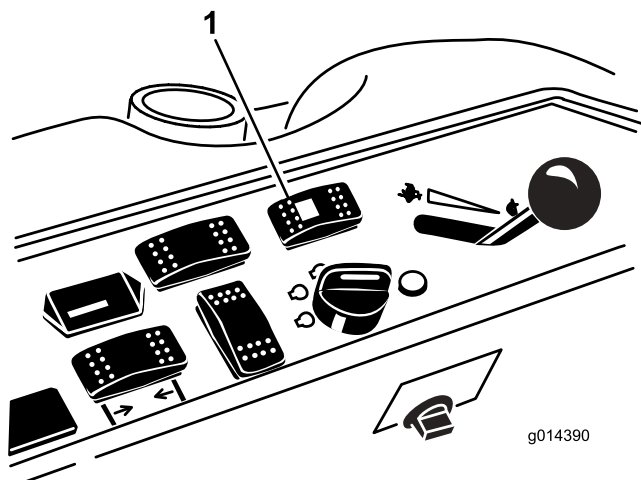


図 52

1. 2/4 操舵切り換えスイッチ

2輪4輪駆動モデル

2. 舗装路面、または土の路面上で、4輪全部が回転動作をしなくなるまでハンドルを右または左に切り続ける。この操作により、各車輪が自動的に同調整列します。

重要 芝生の上でこの修正を行うと各タイヤの下の芝生がダメージを受けますから注意してください。

冷却システムの整備.

▲ 危険

高温高压の冷却液を浴びたり、高温のラジエター部分に触れたりすると大火傷をする恐れがある。

- エンジンが熱いうちはラジエターのふたを開けないこと。エンジン停止後、15分間ほどまって、ラジエターキャップが十分に冷えてから取り外すようにすること。
- ラジエターや周囲の高温部分に触れないように注意すること。

▲ 危険

回転中のファンや駆動ベルトは人身事故の原因となる。

- マシンを運転するときには、必ず所定のカバーを取り付けておくこと。
- 手、指、衣服などを、ファンやベルトに近づけないように注意すること。
- 保守作業を行う前にエンジンを停止し、始動キーを抜き取っておくこと。

▲ 注意

冷却液を飲み込むと危険である。

- 冷却液を飲んではいけません。
- 冷却液は子供やペットが触れない場所に保管すること。

冷却システムを点検する

整備間隔: 使用することまたは毎日

冷却液は、水とエチレングリコール不凍液の50/50混合液で、出荷時に補給済みです。毎日の作業前に、補助タンクで冷却液の量を点検してください。冷却システムの容量は7.5リットルです。

1. 液量の点検は補助タンクで行う(図 53)。タンク側面についている2本のマークの間であれば適正である。
2. 液量が不足している場合には補助タンクに補給する。入れすぎないこと。

3. 補助タンクのキャップを取り付けて終了。

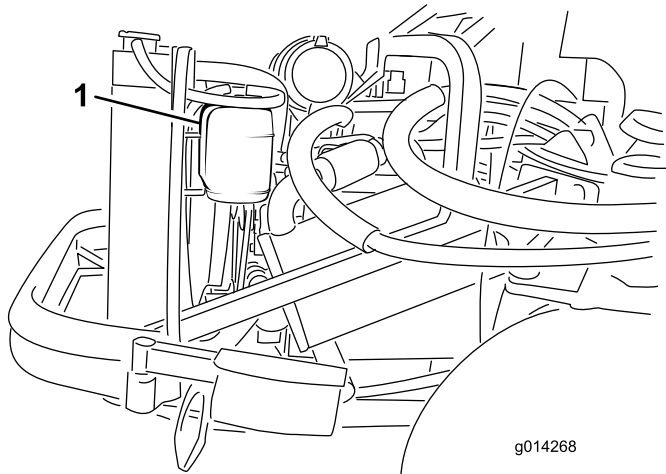


図 53

1. 補助タンク

- ラジエターのファン側から低圧3.45 bar程度の圧縮空気を吹き付けてゴミを吹き飛ばす**水洗いしないこと**。次に、機体前側から吹き、さらにもう一度ファン側から吹いて清掃する。
- ラジエター本体がきれいになったらベース部とフレーム部を清掃し、溝にたまっているゴミを取る。エンジンルームとブレーキリンクも清掃・確認しておくようにする。
- カバーを閉じ、フランジナットで固定する。
- フードを閉じる。

ラジエターの清掃

整備間隔: 使用することまたは毎日

オーバーヒートを防止するため、ラジエターは常にきれいにしておいてください。通常の場合では、ラジエターを毎日点検し、必要に応じてよごれを落としてください。ほこりやよごれの多い場所で使用している場合には、より頻繁な清掃が必要です。

注 オーバーヒートのためにデッキやエンジンが停止した場合には、まずラジエター部分にゴミがたまっていないかを点検してください。

ラジエターは以下の要領で清掃します

- フードを上げ、支持棒で支える。
- クリーン・アウト・カバーを後フレームの下側に固定しているフランジナットをゆるめる
図 54。カバーをめくると、フレームのクリーン・アウト・ホール清掃穴が露出する。

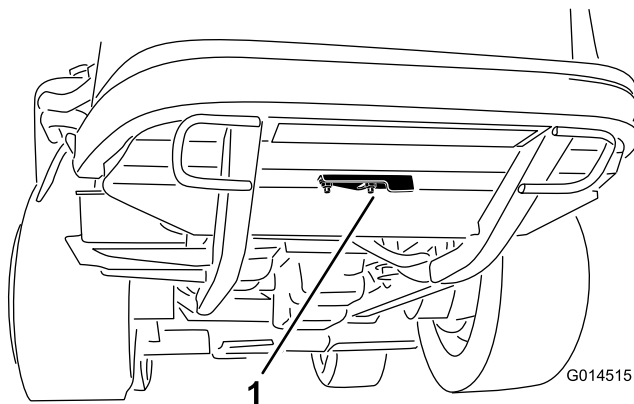


図 54

1. クリーン・アウト・カバー

ブレーキの整備.

ブレーキの調整

ブレーキペダルの遊びが 25 mm 以上となったり、ブレーキの効きが悪く感じられるようになったら、調整を行ってください。遊びとは、ブレーキペダルを踏み込んでから抵抗を感じるまでのペダルの行きしるを言います。

注 調整の前と後に、ホイールモータのバックラッシュギアのカタを利用してドラムを前後にゆすり、ドラムが何にも接触していないことを確認してください。

1. 遊びを減らすブレーキを締めるには、ブレーキケーブルのネジ山の前ナットをゆるめ、後ろのナットを締める (図 55)。

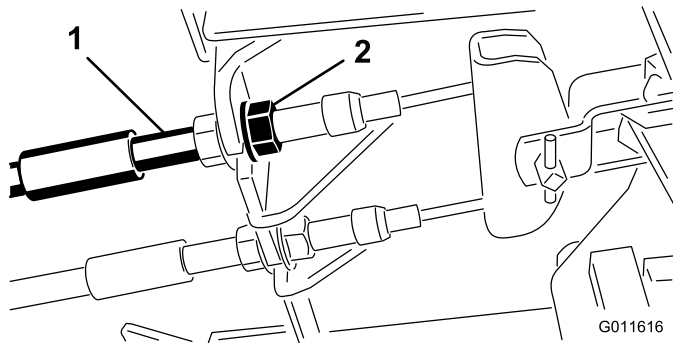


図 55

1. ブレーキケーブル
2. 前ナット

2. 後ナットを締めてケーブルを後方に移動させて、ホイールがロックする前のブレーキペダルの遊びが 12.7 - 19 mm なるように調整する。
3. 前ナットを締め、左右のケーブルが同じように動作することを確認する。

駐車ブレーキの調整

駐車ブレーキが掛からなくなったら、ブレーキのツメの調整が必要です。

1. 駐車ブレーキのツメをフレームに固定しているネジ2本をゆるめる (図 56)。

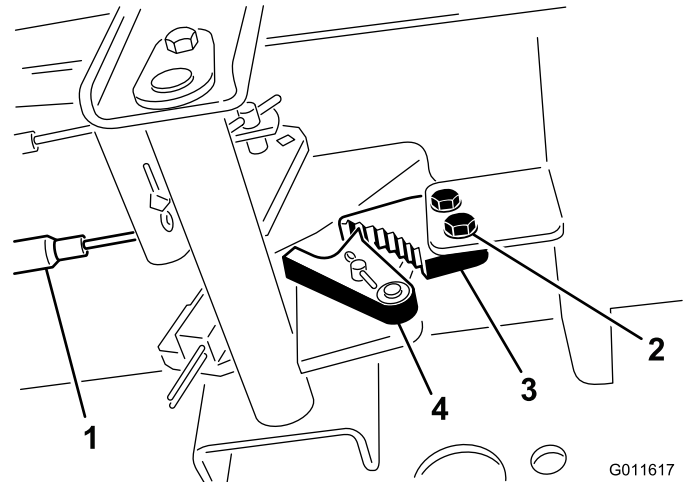


図 56

1. ブレーキケーブル
2. ネジ2本
3. 駐車ブレーキのツメ
4. ブレーキの戻り止め

2. ブレーキのツメが戻り止めに完全に掛かるまで駐車ブレーキペダルを前に踏み込む (図 56)。
3. ネジを 2 本とも締めて調整を固定する。
4. ブレーキペダルを踏み込んで駐車ブレーキを解除する。
5. 試運転で調整の確認を行い、必要に応じて再調整する。

ベルトの整備.

オルタネータベルトの点検

整備間隔: 100運転時間ごと

使用開始後最初の10時間

1. フードを上げ、支持棒で支える。
2. オルタネータ側プーリとクランクシャフト側プーリ間の中央部でオルタネータベルト(図57)を指で10 kg程度の力で押してベルトの張りを点検する。

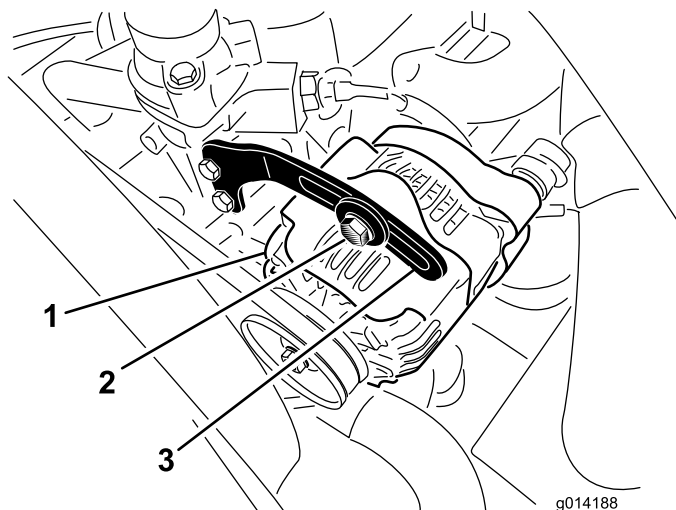


図 57

1. オルタネータ
2. ボルト
3. ブレース

ベルトのたわみが 11 mm あれば適正とする。たわみの量が適正でない場合は手順へ進む。適正であれば調整は不要である。

3. ブレースをオルタネータ図57に固定しているボルトと、オルタネータのピボットボルトをゆるめる。
4. オルタネータとエンジン間にバールを差し込み、オルタネータの位置を変えて必要な張りを出す。
5. 調整が終わったらそれぞれのボルトを締める。

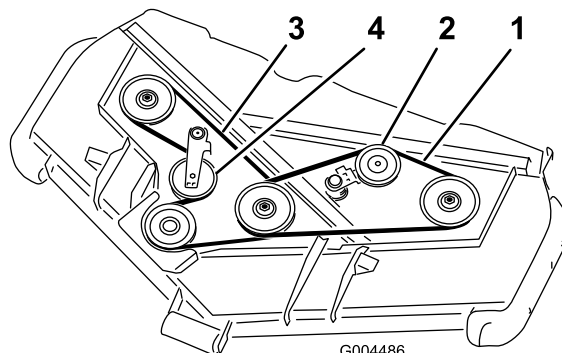
ブレード駆動ベルトの交換

整備間隔: 50運転時間ごと

ブレードを駆動しているベルトはスプリング付きのアイドラで張りを調整しており、非常に耐久性が高く、長期間にわたって使用することができます。しかし長期間のうちに必ず磨耗が現れてきます。磨耗の兆候としてベルトが回転するときにしみ音がする、刈り込み中にベルトが滑ってブレードが回らない、刈り上がりが悪い、ベルトの縁がほ

つれている、焼けた跡がある、割れているなどがあります。これらの兆候を発見したらベルトを交換してください。

1. 芝刈りデッキを刈高 25 mm の高さに降下させ、スロットルレバーを Slow 位置にセットし、エンジンを停止し、駐車ブレーキを掛け、キーを抜き取る。
2. カuttingユニットからベルトカバーを外して脇に置く。
3. バールなどの工具を使って上ベルト用アイドラプーリ(図58)をベルトから引き離してベルトの張りをなくす。



G004486

図 58

1. 上ベルト
2. 上ベルト用アイドラプーリ
3. 下ベルト
4. 下ベルト用アイドラプーリ

4. 図58のように、ギアボックスプーリ、下ベルト用スピンドルプーリ、アイドラプーリに新しいベルトを回しかける。
5. 図58のように、上ベルト用スピンドルプーリとアイドラプーリアセンブリに新しいベルトを回しかける。
6. デッキとデッキ駆動部のグリスポイント全部にグリスを注入する。
7. ベルト・カバーを取り付ける。

制御システムの整備.

走行ドライブのニュートラル調整

注 最近に油圧オイルの交換や走行モータ、ホースの交換などを行った場合には、この調整作業を行う前に、油圧システム内部に入り込んでいるエアをパージする必要があります。パージ作業は、マシンを前進方向および後退方向に数分間運転すれば完了します。パージ作業後、必要に応じて油圧オイルを補給してください。

本機が体が平らな床面にあるときに、走行ペダルから足をはなしても機体が動きだすようでしたら調整が必要です。調整が必要な場合は、以下の要領で行います

1. 平らな場所に駐車し、カッティングユニットを下降させ、エンジンを停止させる。
2. 機体の後部をジャッキアップして両方の後輪を床から浮かす。落下事故防止のために、ジャッキスタンドや支持ブロックなどを使って機体をサポートする。

注 4WD モデルでは前輪も同様に浮かせる必要があります。ジャッキスタンドで支えてください。

▲ 警告

この調整は、エンジンを作動させながら行う必要がある。危険を伴う作業であるから、

高温部分や回転部、可動部に顔や手足を近づけぬよう十分注意すること。

3. エンジンを始動し、スロットルを Slow 位置にセットし、後タイヤが回転する方向を確認する。
 - 左後タイヤが回転している場合には、左側トランスミッション・コントロールロッドのジャムナットをゆるめる(図 59)。

注 コントロール・ロッドの前端部のねじは左ねじです。ロッドの後端部トランスミッションに接続されている方は、右ねじです。

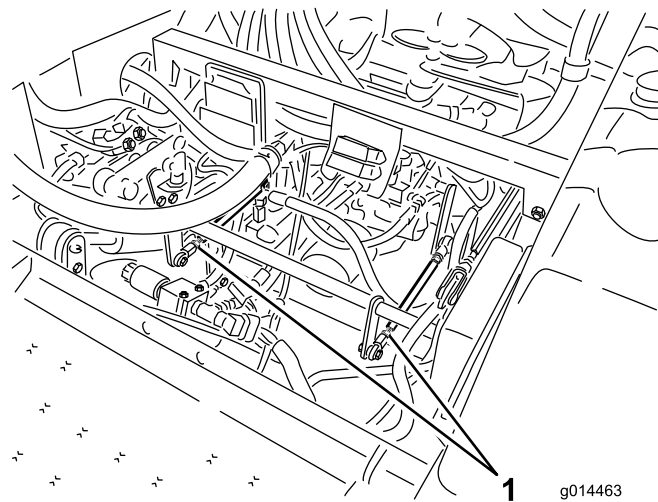


図 59

g014463

1. トランスミッションコントロール・ロッド

- 左後輪が逆転している場合は、ロッドをゆっくりと左に回し前から見て、左後輪の回転が止まるかあるいは最小限になるまでロッドを長くしていく。
 - 左後タイヤが前進回転している場合には、回転が止まるまで、ロッドをゆっくり右回転前から見てさせるロッドを短くする。
4. スロットルをFAST位置とする。タイヤが回転しない、あるいはごくわずかのバック回転しかしていないことを確認する。必要に応じて調整する。
 5. ジャムナットを締めつける。
 6. 右後タイヤについても同じ作業を行う調整は右側トランスミッションコントロール・ロッドで行う。
 7. エンジンを止める。ジャッキスタンドをはずし、機体を床に下ろす。
 8. 試験運転で調整を確認する。

最高走行速度の調整

1. PTOを解除し、走行ペダルから足を離してニュートラル位置とし、駐車ブレーキを掛ける。
2. スロットルレバーを Slow 位置にセットし、エンジンを停止し、キーを抜き取り、各部が完全に停止したのを確認してから運転席を降りる。
3. 走行ペダルのストップボルトについているジャムナットをゆるめる(図 60)。

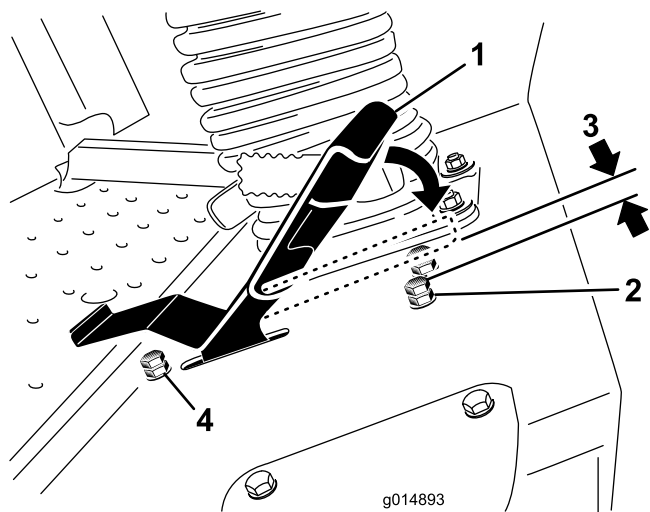


図 60

- | | |
|--------------------------|--------------------------|
| 1. 走行ペダル | 3. 1.5 mm |
| 2. ストップボルトとジャムナット
前進用 | 4. ストップボルトとジャムナット
後退用 |

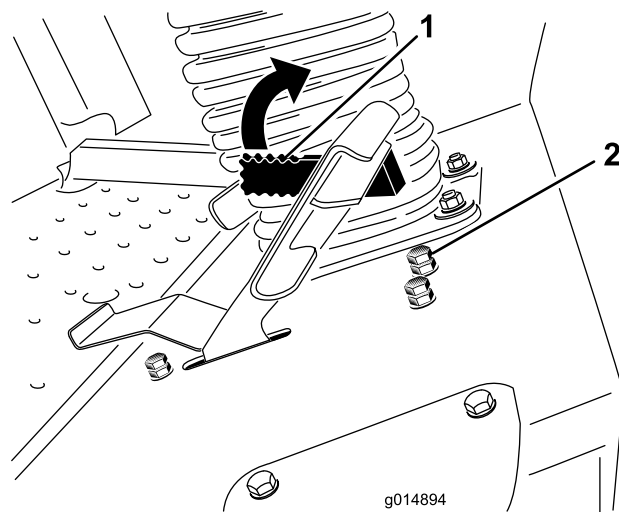


図 61

- | | |
|----------------|--------------------|
| 1. 刈り込み速度制限レバー | 2. ストップ・ボルトとジャムナット |
|----------------|--------------------|

4. ストップボルトを一番内側位置に走行ペダルから一番遠くにセットする。
5. 手を使って走行ペダルを軽く押し、前進一杯位置に止まるまで押し下げる。できるだけ軽力で、走行ペダルを前進一杯位置に保持する。
6. 運転席を倒した状態でトランスミッションを観察し、走行ペダルが一杯に踏まれてストップに当たっていてもリンクに過度な負荷がかかっていないトランスミッションが動かないことを確認する。
7. ストップ・ボルトを走行ペダルに近づけるように調整して、ストップ・ボルトの頭部と走行ペダルの底部との間に 1.5 mm の隙間を作る。
8. ジャムナットを締めて調整を固定する。
9. 後退時の最大速度を調整したい場合には、後退用のストップボルトを同じ方法で調整する。後退速度を大きくするには、ストップ・ボルトを締め込み、後退速度を小さくするにはストップ・ボルトがもっと突き出るようにする。

4. 刈り込み速度を大きくするにはストップ・ボルトを締め込んで低く、小さくするにはゆるめて高くする。
5. ジャム・ナットを締めて調整を固定する。
6. 刈り込み速度制限レバーを下げた位置にセットして試運転を行い、調整を確認し、必要に応じて再調整を行う。

刈り込み速度制限レバーの調整

刈り込み速度リミッタ・レバー図 61 を前方に半回転させると刈り込み時の走行速度を制限することができます。

1. PTOを解除し、走行ペダルから足を離してニュートラル位置とし、駐車ブレーキを掛ける。
2. スロットルレバーを Slow 位置にセットし、エンジンを停止し、キーを抜き取り、各部が完全に停止したのを確認してから運転席を降りる。
3. 刈り込み速度制限ストップ・ボルトのジャムナットをゆるめる図 61。

油圧システムの整備.

油圧オイル溜めに17リットルの高品質のトラクタ用トランスミッションオイルを満たして出荷しています。推奨オイルの銘柄を以下に示します

Toro プレミアム・トランスミッション/油圧トラクタオイル (19リットル缶または208リットル缶。パーツカタログまたは代理店でパーツ番号をご確認ください。

他に使用可能なオイルトロのオイルが入手できない場合は、Mobil® 424 油圧作動液を使用することができます。

注 不適切なオイルの使用による損害については弊社には責任を持ちかねます。

注 多くの油圧オイルはほとんど無色透明であり、そのためオイル洩れの発見が遅れがちです。油圧オイル用の着色剤20 ml 瓶をお使いいただくと便利です。1瓶で15-22リットルのオイルに使用できます。パーツ番号はP/N 44-2500。ご注文はトロ社の代理店へ。

油圧システムを点検する

整備間隔: 使用するときまたは毎日

初めての運転の前に必ず油量を確認し、その後は毎日点検してください。

1. 平らな場所に駐車する。走行ペダルから足を離してペダルをニュートラル位置に戻し、エンジンを始動する。エンジンをできるだけ低いrpmで回してシステム内のエアをパージする。**PTOは作動させないこと。**デッキを上昇させて昇降シリンダが伸びた状態とし、エンジンを停止し、キーを抜き取る。
2. 油圧オイル補給口のキャップ図62を取る。
3. ディップスティックを抜きウェスで一度きれいに拭く(図62)。
4. もう一度首まで完全にねじ込んでから抜き、オイルの量を点検する図62。

オイルの量がディップスティックのノッチ範囲より少なければ、適切な高品質油圧オイルを補給する。**入れすぎないこと。**

5. ディップスティックを元に戻し、キャップを取り付けて手で軽く締め付ける。
6. オイル洩れがないかホース部と接続部をすべて点検する。

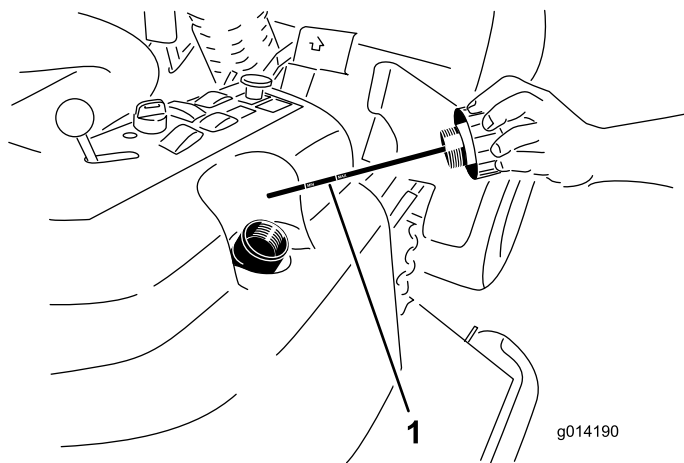


図 62

1. ディップスティック

油圧オイルとフィルタの交換

整備間隔: 使用開始後最初の200時間

800運転時間ごと

1. PTOを解除し、走行ペダルから足を離してニュートラル位置とし、駐車ブレーキを掛ける。
2. スロットルレバーをSlow位置にセットし、エンジンを停止し、キーを抜き取り、各部分が完全に停止したのを確認してから運転席を降りる。
3. 油圧オイルタンクとトランスミッションケースの下にオイルを受ける大型の容器を置き、それぞれのドレンプラグを外してタンク内のオイルを完全に排出、回収する(図63)。

芝刈りデッキの保守

▲ 警告

ジャッキのみで機体を支えてデッキの下で作業を行うと、ジャッキが倒れるなどした場合にデッキの下敷きになってきわめて危険な人身事故になる。

機体とデッキをジャッキアップした時は、少なくとも2台のスタンドで支えること。

▲ 注意

芝刈りデッキの上部に、フレームに続く2つのリンクがある。これらのリンクにはスプリングが取り付けられており、力が掛かっている(図64)。リンクを外すとスプリングの力でリンクが動き、手指を負傷する危険がある。

フレームからデッキを外すときには事前にリンクを固定し、安全に十分注意して作業すること。

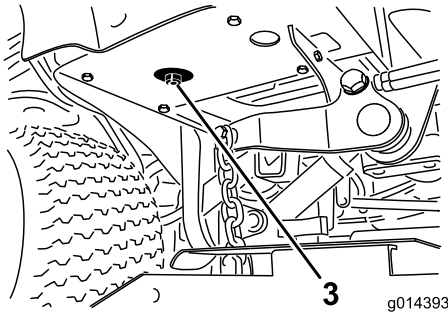
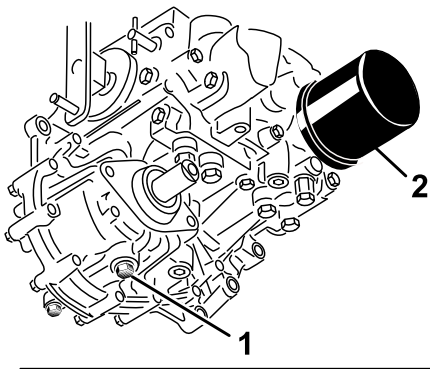
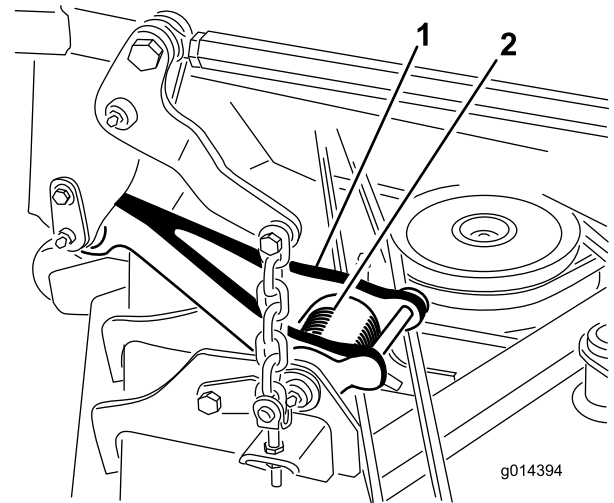


図 63

g014393

1. トランスミッションのケース
2. フィルタ
3. 油圧オイルタンクのドレンプラグ

4. 油圧オイルフィルタの取り付け部周辺をきれいに拭いてフィルタを取り外す(図63)
5. すぐに新しいオイルフィルタを取り付ける。
6. 油圧オイルタンクとトランスミッションのドレンプラグを取り付ける。
7. タンクの所定位置までオイルを入れる約1.7リットル「油圧オイルを点検する」を参照。
8. エンジンを始動し、オイル漏れがないか点検する。エンジンを約5分間運転した後、エンジンを停止する。
9. エンジン停止後、2分間待って油圧オイルの量を点検する「油圧オイルの量を点検する」を参照。



g014394

図 64

1. リンク
2. トーションスプリング

ブレードの整備

ブレードの刃先が鋭利であれば、芝草の切り口もきれいです。シーズンを通してブレードの刃先を鋭利にしておきましょう。切れ味の悪い刃先は芝草を引きちぎるので、切り口が茶色に変色し、芝草の成長を悪くし、また病気にもかかりやすくなります。

ブレードの磨耗や破損を毎日点検してください。必要に応じてブレードを研磨してください。ブレードが破損したり磨耗したりした場合には、直ちに交換してください純正ブレードを使ってください。

▲危険

磨耗の進んだブレードや破損したブレードは、回転中にちぎれて飛び出す場合があります、これが起こるとオペレータや周囲の人間に多大の危険を及ぼし、最悪の場合には死亡事故となる。

- ブレードが磨耗や破損していないか定期的に点検すること。
- 磨耗したり破損したりしたブレードは交換すること。

8運転時間ごとにブレードを点検してください。

ブレードの点検や整備にかかる前に

1. PTOを解除し、走行ペダルから足を離し、駐車ブレーキを掛ける。
2. スロットルレバーを Slow 位置にセットし、エンジンを停止し、キーを抜き取り、各部が完全に停止したのを確認してから運転席を降りる。

ブレードの点検

整備間隔: 使用することまたは毎日

1. 刃先の部分を点検する図 65。刃先部分が鋭利でなかったり、打ち傷がある場合には、ブレードを外して研磨する。「ブレードの研磨」を参照。
2. ブレードを点検し、特にセール部をよく観察する図 65。破損、磨耗、割れの発生などがあれば図 65、直ちに新しいブレードに交換する。

▲危険

ブレードの磨耗を放置すると、ブレードのセール部と平坦部との間に割れ目が発生する。この割れ目が拡大すると、最終的にはブレードがちぎれてハウジングの下から飛び出し、これがオペレータや周囲の人に重大な人身事故となる。

- ブレードが磨耗や破損していないか定期的に点検すること。
- 曲がったブレードを元に戻そうとしたり、欠けや割れの出たブレードを溶接で修理したりしないこと。
- 磨耗したり破損したりしたブレードは交換すること。

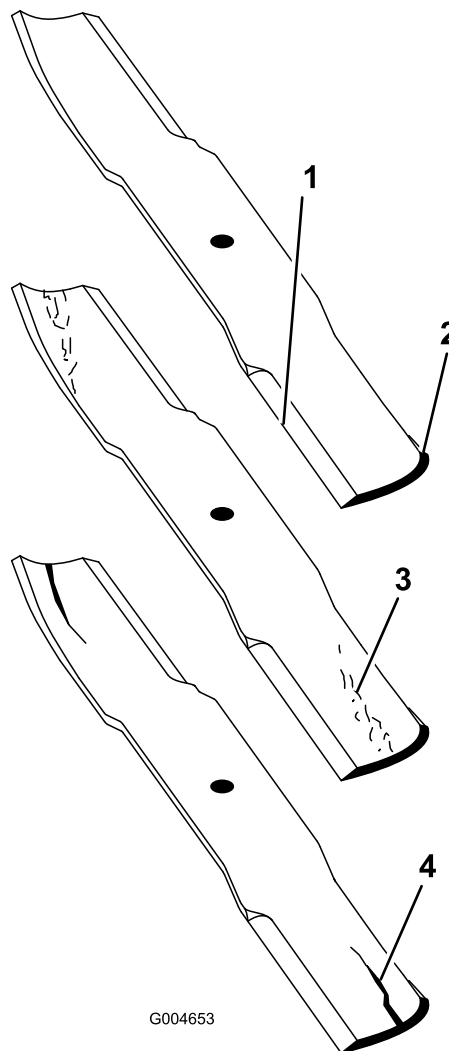


図 65

- | | |
|---------|-------------|
| 1. 刃先 | 3. 磨耗や割れの発生 |
| 2. セール部 | 4. ひび |

ブレードの変形を調べる

1. PTOを解除し、走行ペダルから足を離し、駐車ブレーキを掛ける。
2. スロットルレバーを Slow 位置にセットし、エンジンを停止し、キーを抜き取り、各部が完全に停止したのを確認してから運転席を降りる。
3. ブレードが前後方向を指すように回転させる(図 66)。Aの位置で(図 66)、平らな床面からブレードの刃先までの高さを測る。測定値を記録する。

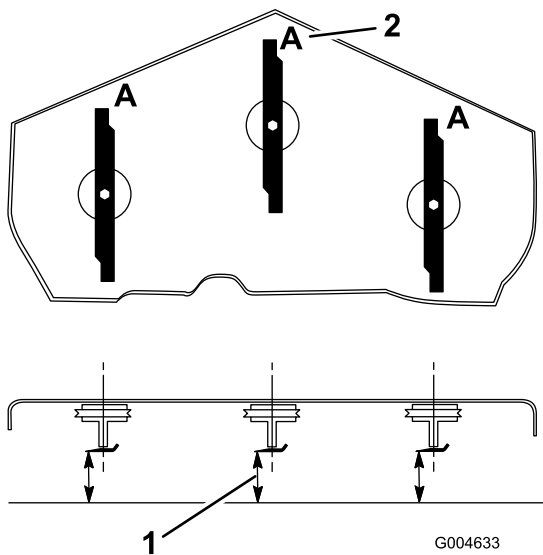


図 66

1. ここ平らな床面からブレードの刃先までの高さを測る
2. A の位置

4. ブレードを半回転させてもう一方の刃先を前に向ける。
5. 同じ位置で上記3と同じ要領で平らな床面からブレードの刃先までの高さを測る。上記手順3と4で記録した2つの測定値が3mmの差の中に収まっていれば適正である。この差が3mmを超える場合には、そのブレードが変形しているので交換する「ブレードの取り外しと取り付け」の項を参照。

警告

曲がったり割れたりしたブレードの一部がデッキから飛び出すと、周囲の人に大けがをさせたり死亡させるなど極めて危険な事故のもととなる。

- 曲がったり破損したりしたブレードは直ちに交換すること。
- ブレードのエッジや表面に、絶対に割れ目や切れ目をつけないこと。

ブレードの取り外し

ブレードが堅いものに当たった、バランスが取れていない、磨耗した、曲がったなどの場合には新しいものと交換してください。いつも最高の性能を維持し、安全を確保するために、交換用の刈り込み刃ブレードは必ずの純正部品をご使用ください。他社のブレードを使用すると安全規格に適合しなくなる可能性があります。

警告

鋭利なブレードに触れると大けがをする危険がある。

ブレードを取り扱うときは丈夫な手袋をするか、刃先部分厚い布などでしっかりと覆うこと。

1. ぼろきれや厚いパッドの入った手袋を使ってブレードの端部をしっかりと握る。
2. スピンドルのシャフトからブレードボルト、芝削り防止プレート、ブレードを取り外す図 69。

ブレードの研磨

警告

ブレードの研磨中にブレードの一部が割れるなどして飛び出すと非常に危険である。

ブレードを研磨するときには適切な保護めがねを着用すること。

1. ブレードは、左右の刃先部分を研磨する図 67。刃先の角度を変えないように注意すること。左右を同じだけ削るようにすればバランスが狂わない。

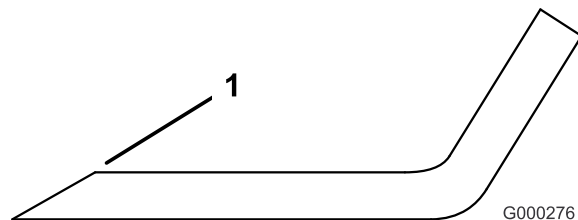


図 67

1. この角度を変えないように研磨すること

2. ブレード balancer 図 68 を使ってバランスを調べる。ブレードが水平に停止すればバランスがとれているからそのまま使用してよい。もし傾くようなら、重い方の裏面を少し削って調整する図 69。バランスがとれるまで調整する。

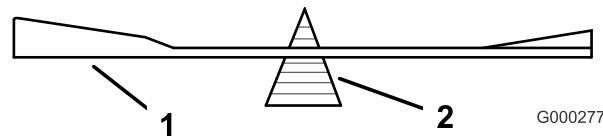


図 68

1. ブレード
2. バランサー

ブレードの取り付け

1. スピンドルシャフトにブレードを取り付ける(図 69)。

重要 ブレードの立っている側セール部がカッティングデッキの天井を向くのが正しい取り付け方です。

- 芝刈り防止プレートとブレードボルトを取り付ける図 69。

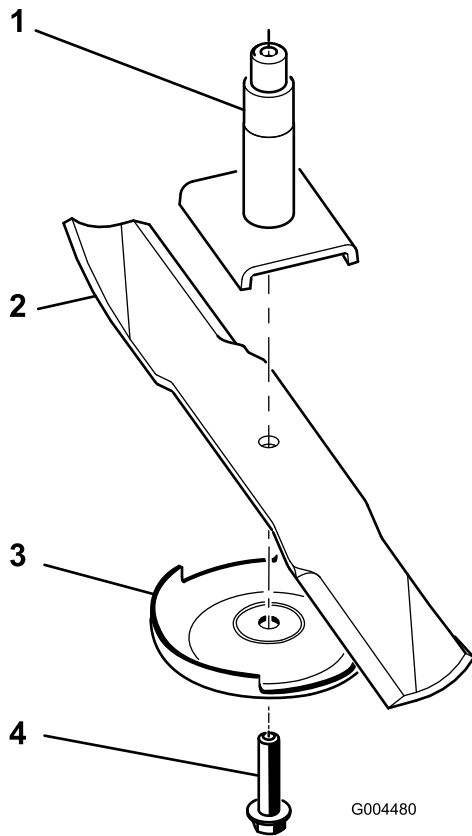


図 69

- | | |
|--------------|--------------|
| 1. スピンドル | 3. 芝刈り防止プレート |
| 2. ブレードのセール部 | 4. ブレードボルト |

- 各ブレードボルトを 115-150 Nm にトルク締めする。

デッキのミスマッチの修正

刈り幅全体に均一に刈れない場合には以下の手順で修正してください

- 作業場の平らな場所に駐車する。
- 刈り込みデッキを希望の刈高にセットし、スロットルレバーを Slow 位置にセットし、エンジンを停止し、駐車ブレーキを掛け、キーを抜き取る。
- トラクションユニットの前後のタイヤ空気圧を点検する「タイヤ空気圧の点検」を参照。
- ブレードの変形を調べる
- カッティングユニットの上部からカバーを外す。
- ブレードが前後方向を指すように回転させる。
- 床面からブレードの切っ先までの高さを測る。

- デッキのヨーク/チェーンをデッキに固定しているジャムナットを調整してデッキを水平にする図 70。

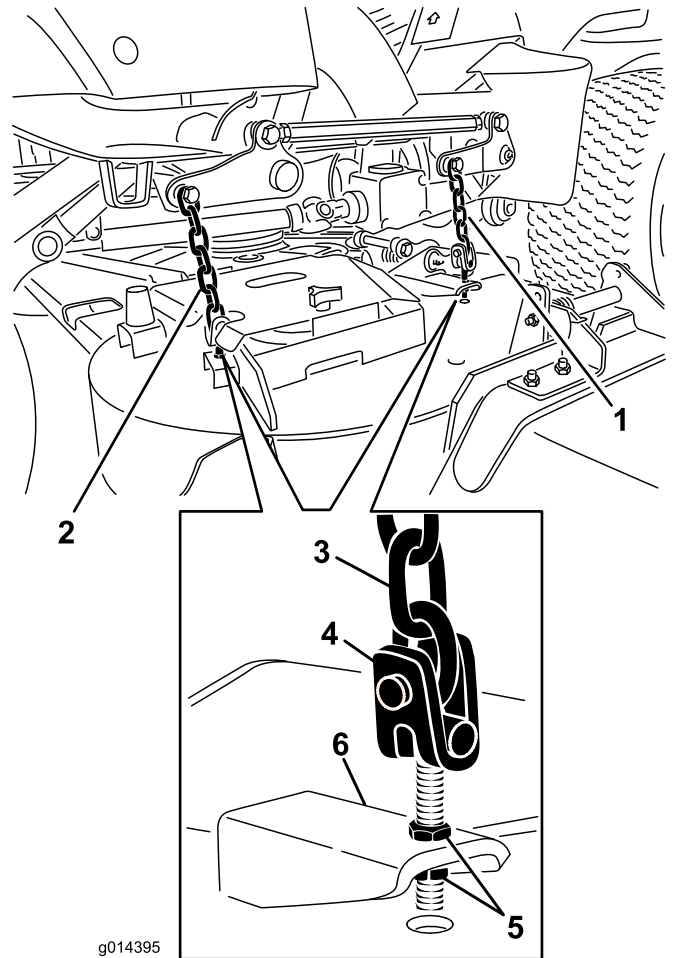


図 70

- | | |
|------------------|-----------|
| 1. デッキの前ヨーク・チェーン | 4. ヨーク |
| 2. デッキの後ヨーク・チェーン | 5. ジャムナット |
| 3. チェーン | 6. デッキ |

芝刈りデッキのピッチ調整

カッティングユニットのピッチとは、ブレードを前後方向に向けたときのブレードの前後における床からの高さの差を言います。トロでは、ブレードのピッチを約 8 mm に調整することを推奨しています。これは、ブレードを前後に向けて先端の高さを比べたとき、前よりも後ろの方が 8 mm 高くなっている状態を言います。

- 作業場の平らな場所に駐車する。
- 刈り込みデッキを希望の刈高にセットし、スロットルレバーを Slow 位置にセットし、エンジンを停止し、駐車ブレーキを掛け、キーを抜き取る。
- まず、中央のブレードを前後方向に向ける。
- 短い定規を使って、床面からブレードの前側の刃先までの高さを測る。

5. そのブレードを半回転させて後方に回し、床面からこの刃先までの高さを測る。
6. 後方での測定値から前方での測定値を引いた値がブレードのピッチとなる。
7. ブレードのピッチが 8 mm になるように、後のヨーク/チェーンを固定しているジャムナットで刈り込みデッキ後部の高さを調整する図 70。

注 ボルトを取り付ける前に、スプリングのJ字フックがデッキの後部エッジに図 71のように取り付けられていることを確認してください。

4. ボルトとナットを取り付ける。スプリングの右側のフックを、デフレクタに引っ掛ける図 71。

重要 デフレクタがスプリングによって下向き位置になることが必要です。デフレクタを手で上向きにし、自力で下まで完全に下がることを確認してください。

デフレクタの交換

▲ 警告

排出口を露出させたままでおくと、異物が飛び出してきてオペレータや周囲の人間に当たり、重大な人身事故となる恐れがある。また、ブレードに触れて大怪我をする可能性もある。

- 芝を刈るときには、必ずマルチキットまたはデフレクタを取り付けておくこと。
- デフレクタは、必ず下向きになっているのを確認しておくこと。

1. 刈り込みデッキを作業場の床面に降下させ、スロットルレバーを Slow 位置にセットし、エンジンを停止し、駐車ブレーキを掛け、キーを抜き取る。
2. デフレクタをピボットブラケットに固定しているロックナット、ボルト、スプリング、スペーサを外す(図 71)。デフレクタを取り外す。

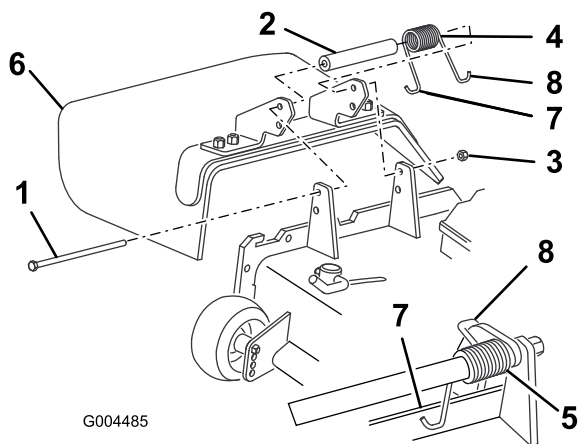


図 71

- | | |
|-----------|--|
| 1. ボルト | 5. スプリングを取り付けた状態 |
| 2. スペーサ | 6. デフレクタ |
| 3. ロックナット | 7. スプリングの左側のフックボルトの取り付け前にデッキのエッジに取り付けること |
| 4. スプリング | 8. スプリングの右側のフック |

3. デフレクタのブラケットの間にスペーサとスプリングを入れる(図 71)。スプリングの左側のフックを、デッキのエッジに引っ掛ける。

キャブの保守

キャブのエアフィルタの清掃

整備間隔: 250運転時間ごと 破れている場合や汚れがひどい場合は交換する。

1. キャブ内とキャブ後部のエアフィルタについているつまみねじを外して、格子を取り外す 図 72。

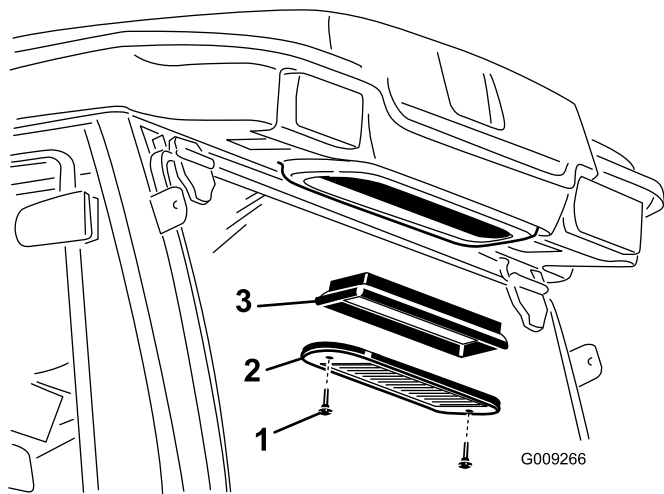
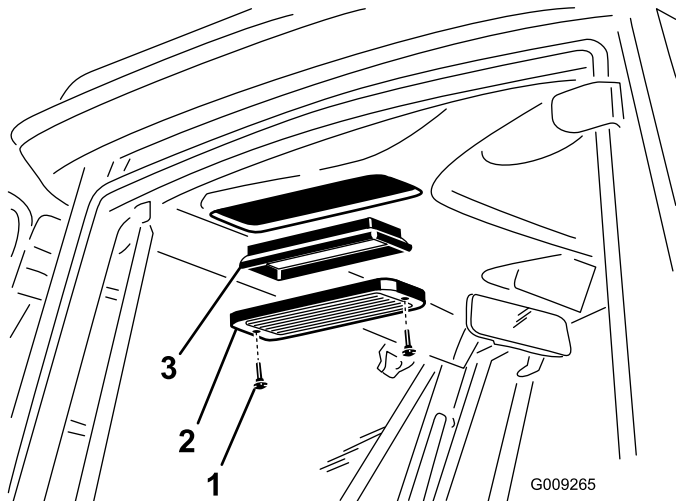


図 72

1. つまみねじ
2. 格子
3. エアフィルタ

2. フィルタをエアで吹いて清掃するエアにオイルが含まれていないことを確認。

重要 破れている場合や汚れがひどい場合はフィルタを交換する。

3. フィルタと格子を取り付け、つまみねじで元通りに固定する。

エアコン用コイルの清掃

整備間隔: 250運転時間ごと 悪条件下ではより頻繁に整備を行う。

1. エンジンを止め、キーを抜き取る。
2. ファンとコンデンサカバーをファンマウントに固定しているネジ4本を取る 図 73。
3. コンデンサカバーから注意深くファンを取り出す。

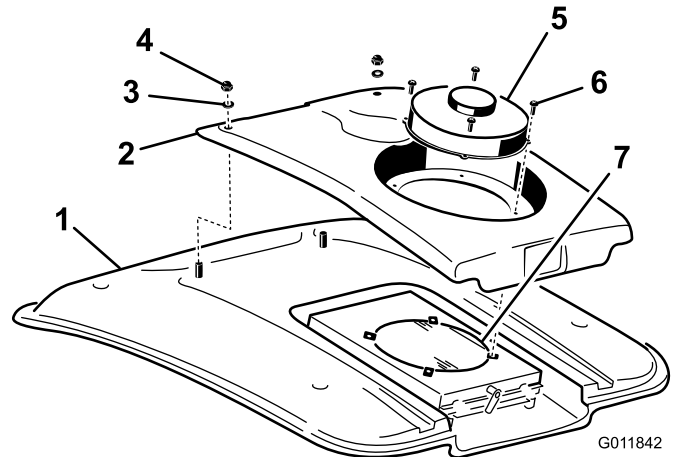


図 73

1. キャブのルーフ屋根
2. コンデンサカバー
3. ワッシャ
4. ナット
5. ファン
6. ねじ
7. エアコン用コンデンサ凝縮器

4. コンデンサカバーの前部をキャブの屋根に固定しているナット2個とワッシャを外す 図 73。
5. カバーと屋根との間にあるファン用のプラグをコネクタからを外す。
6. ファンとカバーを取り外す。
7. エアコンのコンデンサのスクリーンを外して清掃する。「エアコンのコンデンサのスクリーンの清掃」を参照。
8. スクリーンを圧縮空気ですていねいに洗浄する 図 73。
9. エアコンのコンデンサのスクリーンの交換
10. コンデンサカバーとファンを交換する。コンデンサカバーを固定する前に、忘れずにファンの配線を接続すること。

エアコンのコンデンサのスクリーンの清掃

整備間隔: 50運転時間ごと 悪条件下ではより頻繁に整備を行う。

1. エンジンを止め、キーを抜き取る。
2. ファンマウントの後部についているラッチを上に戻して横向きにする図74。

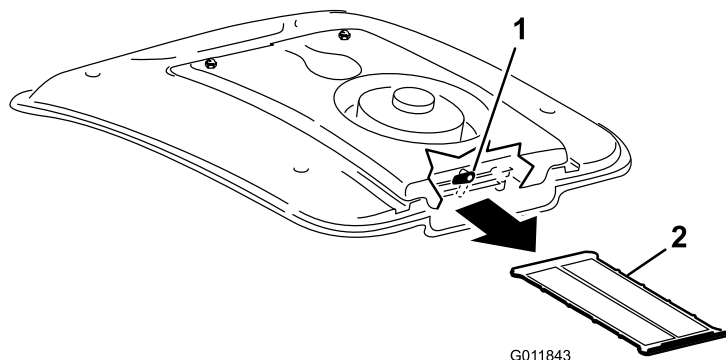


図 74

1. ラッチ
2. エアコンスクリーン

3. エアコンコイルからスクリーンを引き出す図74。
4. スクリーンを圧縮空気ですていねいに洗浄する図74。
5. スクリーンを、エアコン・コイルの下のチャンネルの中に差し込んで、ラッチを下げてスクリーンを固定する。

洗浄.

芝刈りデッキの裏側の清掃

整備間隔: 使用するときまたは毎日

デッキの裏側にたまった刈りかすは毎日取り除いてください。

1. PTOを解除し、走行ペダルから足を離してニュートラル位置とし、駐車ブレーキを掛ける。
2. スロットルレバーをSlow位置にセットし、エンジンを停止し、キーを抜き取り、各部が完全に停止したのを確認してから運転席を降りる。
3. 芝刈りデッキを移動走行位置まで上昇させる。
4. 機体前部を浮かせ、ジャッキスタンドで支持する。
5. デッキの裏側を水で十分に清掃する。

Cabキャブの清掃

重要 キャブのドアや屋根のシール部分に高圧洗浄機の水を吹き付けしないでください。高圧の水がシールを破損させ水漏れを起こします。通常のホースで水洗いしてください。

ごみの投棄について

エンジンオイル、バッテリー、油圧オイル、冷却液は環境汚染物質です。これらの物質は、それぞれの地区の法律などに従って適切に処分してください。

保管

エンジン

1. エンジンオイルを抜き取り、ドレンプラグをはめる。
 2. オイルフィルタを外して捨てる。新しいフィルタを取り付ける。
 3. エンジンに、推奨されているモーターオイルを所定量3.8リットル入れる。の「エンジンオイルの交換」を参照。
 4. エンジンを始動し、約2分間のアイドル運転を行う。
 5. 燃料タンク、燃料ライン、ポンプ、セパレータから燃料を抜き取る。燃料タンクの内部をきれいな燃料で洗浄し、ラインを元通りに接続する。
 6. エアクリーナをきれいに清掃する。
 7. エアクリーナの吸気口とエンジンの排気口を防水テープでふさぐ。
 8. オイルタンクと燃料タンクのフタが締まっているのを確認する。
7. バッテリーとケーブルに以下の作業を行う
 - A. バッテリー端子からケーブルを外す。
 - B. バッテリー本体、端子、ケーブル端部を重曹水とブラシで洗浄する。
 - C. 腐食防止のために両方の端子部にワセリンGrafo 112X: P/N 505-47を薄く塗る。
 - D. 電極板の劣化を防止するため、6日ごとに24時間かけてゆっくりと充電する。

機体

1. カuttingデッキやエンジンを含めた機体全体をていねいに洗浄する。特に以下の部分を重点的に洗浄する
 - ラジエターとラジエタスクリーン
 - デッキの裏側
 - デッキのベルトカバーの裏側
 - カウンタバランススプリング
 - PTO シャフトアセンブリ
 - グリス注入部やピボット部
 - コントロールパネルを外してボックス内部
 - 運転席シートプレートの下とトランスミッションの上面
2. 前後のタイヤ空気圧を点検する「タイヤ空気圧の点検」を参照。
3. ブレードを外して研磨とバランス調整を行う。ブレードを取り付け、115-149 N-mにトルク締めする。
4. ボルトナット類にゆるみながいか点検し、必要な締め付けを行う。
5. グリス注入部やピボット部全部とトランスミッションのバイパスバルブのピンをグリスアップする。にじみ出たグリスはふき取る。
6. 塗装のはがれている部分に軽く磨きをかけ、タッチアップする。金属部の変形を修理する。

メモ

メモ

メモ



Toro 製品の総合品質保証

限定保証

保証条件および保証製品

Toro 社およびその関連会社であるToro ワランティー社は、両社の合意に基づき、Toro 社の製品「製品」と呼びますの材質上または製造上の欠陥に対して、2年間または1500運転時間のうちいずれか早く到達した時点までの品質保証を共同で実施いたします。この保証はエアレータを除くすべての製品に適用されますエアレータに関する保証については該当製品の保証書をご覧ください。この品質保証の対象となった場合には、弊社は無料で「製品」の修理を行います。この無償修理には、診断、作業工賃、部品代、運賃が含まれます。保証は「製品」が納品された時点から有効となります。
*アワーメータを装備している機器に対して適用します。

保証請求の手続き

保証修理が必要だと思われる場合には、「製品」を納入した弊社代理店ディストリビュータ又はディーラー に対して、お客様から連絡して頂くことが必要です。連絡先がわからなかったり、保証内容や条件について疑問がある場合には、本社に直接お問い合わせください。

Toro Commercial Products Service Department
Toro Warranty Company
8111 Lyndale Avenue South
Bloomington, MN 55420-1196

952-888-8801 または 800-952-2740
E-mail: commercial.warranty@toro.com

オーナーの責任

「製品」のオーナーはオペレーターズマニュアルに記載された整備や調整を実行する責任があります。これらの保守を怠った場合には、保証が受けられないことがあります。

保証の対象とならない場合

保証期間内であっても、すべての故障や不具合が保証の対象となるわけではありません。以下に挙げるものは、この保証の対象とはなりません

- Toroの純正交換部品以外の部品や Toro 以外のアクセサリ類を搭載して使用したことが原因で発生した故障や不具合。これらの製品については、別途製品保証が適用される場合があります。
- 推奨される整備や調整を行わなかったことが原因で生じた故障や不具合。オペレーターズマニュアルに記載されている弊社の推奨保守手順に従った適切な整備が行われていない場合。
- 運転上の過失、無謀運転など「製品」を著しく過酷な条件で使用したことが原因で生じた故障や不具合。
- 通常の使用に伴って磨耗消耗する部品類。但しその部品に欠陥があった場合には保証の対象となります。通常の使用に伴って磨耗消耗する部品類とは、ブレーキパッドおよびライニング、クラッチライニング、ブレード、リール、ローラおよびベアリングシールドタイプ、 그리스注入タイプ共、ベッドナイフ、タイン、点火プラグ、キャスタホイール、ベアリング、タイヤ、フィルタ、ベルトなどを言い、その他、液剤散布用の部品としてダイヤフラム、ノズル、チェックバルブなどが含まれます。
- 外的な要因によって生じた損害。外的な要因とは、天候、格納条件、汚染、弊社が認めていない燃料、冷却液や潤滑剤、添加剤、肥料、水、薬剤の使用などが含まれます。
- エンジンのための適正な燃料ガソリン、軽油、バイオディーゼルなどを使用しなかったり、品質基準から外れた燃料を使用したために発生した不具合。

米国とカナダ以外のお客様へ

米国またはカナダから輸出された製品の保証についてのお問い合わせは、お買いあげのToro社販売代理店ディストリビュータまたはディーラーへおたずねください。代理店の保証内容にご満足いただけない場合は輸入元にご相談ください。

- 通常の使用にとまなう音、振動、磨耗、損耗および劣化。
- 通常の使用に伴う「汚れや傷」とは、運転席のシート、機体の塗装、ステッカー類、窓などに発生する汚れや傷を含みます。

部品

定期整備に必要な部品類「部品」は、その部品の交換時期が到来するまで保証されます。この保証によって交換された部品は製品の当初保証期間中、保証の対象となり、取り外された製品は弊社の所有となります。部品やアセンブリを交換するか修理するか判断は弊社が行います。場合により、弊社は再製造部品による修理を行います。

ディープサイクルおよびリチウムイオン・バッテリーの保証

ディープサイクルバッテリーやリチウムイオン・バッテリーは、その寿命中に放出することのできるエネルギーの総量kWhが決まっています。一方、バッテリーそのものの寿命は、使用方法、充電方法、保守方法により大きく変わります。バッテリーを使用するにつれて、完全充電してから次に完全充電が必要になるまでの使用可能時間は徐々に短くなってゆきます。このような通常の損耗を原因とするバッテリーの交換は、オーナーの責任範囲です。本製品の保証期間中に、上記のような通常損耗によってオーナーの負担によるバッテリー交換の必要性がでてくることは十分に考えられます。注リチウムイオンバッテリーについてリチウムイオンバッテリーには、その部品の性質上、使用開始後 35 年についてのみ保証が適用される部品があり、その保証は期間割保証補償額減方式となります。さらに詳しい情報については、オペレーターズマニュアルをご覧ください。

保守整備に掛かる費用はオーナーが負担するものとします

エンジンのチューンナップ、潤滑、洗浄、磨き上げ、フィルタや冷却液の交換、推奨定期整備の実施などは「製品」の維持に必要な作業であり、これらに関わる費用はオーナーが負担します。

その他

上記によって弊社代理店が行う無償修理が本保証のすべてとなります。

両社は、本製品の使用に伴って発生する間接的偶発的結果的損害、例えば代替機材に要した費用、故障中の修理関連費用や装置不使用中に伴う損失などについて何らの責も負うものではありません。両社の保証責任は上記の交換または修理に限らせていただきます。その他については、排気ガス関係の保証を除き、何らの明示的な保証もお約束するものではありません。商品性や用途適性についての黙示的内容についての保証も、本保証の有効期間中のみに限って適用されます。

米国内では、間接的偶発的損害に対する免責を認めていない州があります。また黙示的な保証内容に対する有効期限の設定を認めていない州があります。従って、上記の内容が当てはまらない場合があります。この保証により、お客様は一定の法的権利を付与されますが、国または地域によっては、お客様に上記以外の法的権利が存在する場合があります。

エンジン関係の保証について

米国においては環境保護局EPAやカリフォルニア州法CARBで定められたエンジンの排ガス規制および排ガス規制保証があり、これらは本保証とは別個に適用されます。くわしくはエンジンメーカーのマニュアルをご参照ください。上に規定した期限は、排ガス浄化システムの保証には適用されません。くわしくは、製品に同梱またはエンジンメーカーからの書類に同梱されている、エンジンの排ガス浄化システムの保証についての説明をご覧ください。