



**Count on it.**

# Gebruikershandleiding

## Groundsmaster® 360 machine voor veelzijdig gebruik

Modelnr.: 30534—Serienr.: 314000001 en hoger  
Modelnr.: 30535—Serienr.: 314000001 en hoger  
Modelnr.: 30536—Serienr.: 314000001 en hoger  
Modelnr.: 30537—Serienr.: 314000001 en hoger  
Modelnr.: 30538—Serienr.: 314000001 en hoger  
Modelnr.: 30539—Serienr.: 314000001 en hoger  
Modelnr.: 30540—Serienr.: 314000001 en hoger  
Modelnr.: 30541—Serienr.: 314000001 en hoger  
Modelnr.: 30542—Serienr.: 314000001 en hoger  
Modelnr.: 31228—Serienr.: 314000001 en hoger  
Modelnr.: 31229—Serienr.: 314000001 en hoger



Machines met model nummers 30535, 30536, 30538, 30540 en 30541 voldoen aan alle relevante Europese richtlijnen, zie voor details de aparte productspecifieke conformiteitsverklaring.

## ⚠ WAARSCHUWING

### CALIFORNIË

#### Proposition 65 Waarschuwing

Dit product bevat een chemische stof of chemische stoffen waarvan de Staat Californië weet dat ze kanker, geboortefwijkingen en schade aan het voortplantingssysteem veroorzaken.

De uitlaatgassen van de dieselmotor van dit product bevatten bestanddelen waarvan bekend is dat ze kanker, geboortefwijkingen of andere schade aan de voortplantingsorganen kunnen veroorzaken.

Omdat er in sommige regio's nationale of plaatselijke voorschriften gelden die vereisen dat er een vonkenvanger op de motor van deze machine wordt gebruikt, is er een optionele vonkenvanger verkrijgbaar. Neem contact op met een erkende Toro-servicedealer als u een vonkenvanger nodig hebt.

De vonkenvangers van Toro zijn goedgekeurd door de Amerikaanse USDA Forest Service.

**Belangrijk:** Als de machine zonder goed werkende vonkenvanger of goed onderhouden brandveilige motor wordt gebruikt in een bosgebied of op een met dicht struikgewas of gras begroeid terrein, handelt de bestuurder in strijd met de bepalingen van sectie 4442 van de Wet op de Openbare Hulpbronnen (Public Resources Code) van de Staat Californië. In andere landen of staten kunnen soortgelijke wetten van kracht zijn.

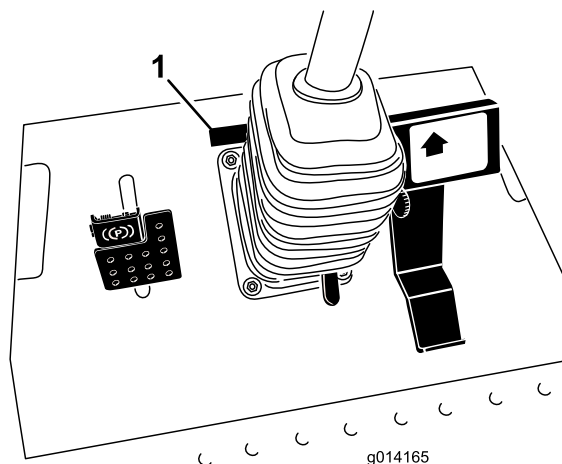
## Inleiding

Deze machine is een zitmaaier met draaiende messen bedoeld voor gebruik door professionele bestuurders in commerciële toepassingen. De machine is voornamelijk ontworpen voor het maaien van gras van goed onderhouden gazons in parken, sportvelden en golfbanen. De machine is niet ontworpen voor het maaien van borstelig gras en andere begroeiing langs de snelweg of voor gebruik in de landbouw.

Lees deze informatie zorgvuldig door, zodat u weet hoe u de machine op de juiste wijze moet gebruiken en onderhouden en om schade aan de machine en letsel te voorkomen. U bent verantwoordelijk voor het juiste en veilige gebruik van de machine.

U kunt rechtstreeks contact opnemen met Toro op [www.Toro.com](http://www.Toro.com) voor informatie over producten en accessoires, om een dealer te vinden of om uw product te registreren.

Als u service, originele Toro-onderdelen of aanvullende informatie nodig hebt, kunt u contact opnemen met een erkende servicedealer of met de klantenservice van Toro. U dient hierbij altijd het modelnummer en het serienummer van het product te vermelden. De locatie van het plaatje met het modelnummer en het serienummer van het product is aangegeven op Figuur 1. U kunt de nummers noteren in de ruimte hieronder.



Figuur 1

1. Plaats van modelnummer en serienummer

Modelnr.: \_\_\_\_\_

Serienr.: \_\_\_\_\_

Deze handleiding noemt een aantal mogelijke gevaren en bevat een aantal veiligheidsberichten (Figuur 2) met de volgende veiligheidssymbolen, die duiden op een gevaarlijke situatie die zwaar lichamelijk letsel of de dood tot gevolg kan hebben wanneer de veiligheidsvoorschriften niet in acht worden genomen.



Figuur 2

1. Veiligheidsalarm

Er worden in deze handleiding ook twee woorden gebruikt om uw aandacht op bijzondere informatie te vestigen.

**Belangrijk** attendeert u op bijzondere technische informatie en **Opmerking** duidt algemene informatie aan die bijzondere aandacht verdient.

# Inhoud

Inleiding .....	2
Veiligheid .....	4
Veilige bediening .....	4
Veilige bediening Toro zitmaaiers .....	6
Geluidsniveau .....	7
Geluidsdruk .....	7
Trillingsniveau .....	7
Veiligheids- en instructiestickers .....	8
Montage .....	16
1 De rolbeugel afstellen .....	16
2 Bandenspanning controleren .....	16
3 Vloeistofniveaus controleren .....	17
Algemeen overzicht van de machine .....	17
Bedieningsorganen .....	17
Specificaties .....	20
Werktuigen/accessoires .....	20
Gebruiksaanwijzing .....	20
Brandstof bijvullen .....	20
Brandstoftank vullen .....	21
De omkantelbeveiliging (rolbeugel) gebruiken .....	22
Veiligheid staat voorop .....	23
De motor starten en stoppen .....	23
Met de machine rijden .....	24
Besturingsselectie (alleen modellen met vierwielaandrijving) .....	24
De machine stoppen .....	25
Bediening van het maaidek .....	25
Maaihoogte instellen .....	26
De glijder(s) afstellen .....	26
Antiscalpeerrollen afstellen .....	27
Rollen instellen .....	27
Het Veiligheidssysteem .....	29
Werking van het diagnoselampje .....	30
Display van Diagnostische ACE .....	30
De interlockschakelaars controleren .....	31
De standaard bestuurdersstoel verstellen .....	32
De Deluxe bestuurdersstoel verstellen .....	33
De stoel omhoog/omlaag zetten .....	34
Machine met de hand duwen .....	35
Machine inladen .....	35
Transport van de machine .....	36
Tips voor bediening en gebruik .....	37
Onderhoud .....	39
Aanbevolen onderhoudsschema .....	39
Controlelijst voor dagelijks onderhoud .....	40
Procedures voorafgaande aan onderhoud .....	41
De steunstang van de motorkap gebruiken .....	41
Smering .....	42
Lagers en lagerbussen smeren .....	42
Smeerolie van tandwielkast van maaidek controleren .....	45
Onderhoud motor .....	46
Onderhoud van het luchtfilter .....	46
Het motoroliepeil controleren .....	46
Motorolie verversen en filter vervangen .....	47
De gashendel afstellen .....	48

Onderhoud brandstofsysteem .....	48
Onderhoud van de waterafscheider .....	48
Het brandstofsysteem ontluichten .....	49
Brandstofinjectors ontluichten .....	49
Brandstoftank reinigen .....	49
Brandstofleidingen en -verbindingen .....	49
Onderhoud elektrisch systeem .....	50
Zekeringen controleren .....	50
Onderhoud van de accu .....	50
Opslag van de accu .....	51
Onderhoud aandrijfsysteem .....	51
Bandenspanning controleren .....	51
Onjuiste uitlijning verhelpen .....	51
Onderhoud koelsysteem .....	52
Het koelsysteem controleren .....	52
Radiateur reinigen .....	52
Onderhouden remmen .....	53
De serviceremmen afstellen .....	53
Parkeerrem afstellen .....	54
Onderhoud riemen .....	54
Riem van wisselstroomdynamo controleren .....	54
Drijfriemen van maaimessen vervangen .....	54
Onderhoud bedieningsysteem .....	55
De tractie-aandrijving afstellen voor de neutraalstand .....	55
Maximumsnelheid instellen .....	56
De hendel voor de maaissnelheidsbegrenzing afstellen .....	56
Onderhoud hydraulisch systeem .....	57
Hydraulische vloeistof controleren .....	57
Hydraulische vloeistof verversen en hydraulische filter vervangen .....	58
Onderhoud van het maaidek .....	59
Onderhoud van de maaimessen .....	59
Ongelijke meshoogte corrigeren .....	61
Schuinstand van het maaidek afstellen .....	62
Grasgeleider vervangen .....	62
Onderhoud van de cabine .....	63
Reinigen van de luchtfilters in de cabine .....	63
De airconditioning-spoel reinigen .....	64
Het condenserscherm van de airco reinigen .....	64
Reiniging .....	65
Onderkant van het maaidek reinigen .....	65
De cabine reinigen .....	65
Afvalverwijdering .....	65
Stalling .....	65
Motor .....	65
Machine .....	65

# Veiligheid

Machines met modelnummer 30535, 30536, 30538, 30539, 30541, of 30542 voldoen minstens aan CEN-norm EN 836:1997 en de B71.4-2012 specificaties van het American National Standards Institute (ANSI), van kracht op het moment van productie. Machines met modelnummers 30534, 30537, 30540, 31228 en 31229 voldoen minstens aan de B71.4-2012 specificaties van het American National Standards Institute (ANSI), van kracht op het moment van productie.

Onjuist gebruik of onderhoud door de gebruiker of eigenaar kan letsel veroorzaken. Om het risico van letsel te vermijden, dient u zich aan de volgende veiligheidsinstructies te houden en altijd op het veiligheidssymbool te letten, dat betekent **VOORZICHTIG, WAARSCHUWING of GEVAAR** – "instructie voor persoonlijke veiligheid". Niet-naleving van de instructie kan leiden tot lichamelijk of dodelijk letsel.

## Veilige bediening

De volgende instructies zijn ontleend aan CEN-norm EN 836:1997 en ANSI B71.4-2012.

Dit product kan handen of voeten afsnijden en voorwerpen uitwerpen. Volg altijd alle veiligheidsinstructies op om ernstig of mogelijk dodelijk letsel te voorkomen.

### Instructie

- Lees of raadpleeg de *Gebruikershandleiding* en ander instructiemateriaal zorgvuldig. Zorg ervoor dat u vertrouwd raakt met de bedieningsorganen en de veiligheidssymbolen en weet hoe u de machine moet gebruiken.
- U dient erop toe te zien dat de maaier niet door kinderen wordt bediend of door volwassenen die niet van de instructies op de hoogte zijn. Voor de bestuurder kan een wettelijke minimumleeftijd gelden.
- Houd iedereen weg uit het gebied waarin u de machine gebruikt, met name kinderen en huisdieren.
- Onthoud dat de bestuurder verantwoordelijk is voor ongevallen of schade aan andere personen of hun eigendommen.
- Het is niet toegestaan passagiers te vervoeren.
- Elke bestuurder moet ervoor zorgen dat hij of zij professionele en praktische instructie krijgt. Bij een dergelijke instructie moet de nadruk liggen op:
  - zorgvuldigheid en concentratie bij het werken met zitmaaiers;
  - als de machine op een helling begint te glijden, kan dat niet met de rem worden gecorrigeerd. De belangrijkste oorzaken voor het verliezen van de controle zijn:
    - ◇ onvoldoende grip van de wielen, in het bijzonder op nat gras,
    - ◇ te snel rijden,

- ◇ onjuist gebruik van de rem,
- ◇ het type machine is niet geschikt voor het specifieke werk,
- ◇ zich onvoldoende bewust zijn van de specifieke omstandigheden van het terrein, met name op hellingen,
- ◇ verkeerde gewichtsverdeling.

## Vorbereiding

- Draag tijdens het maaien altijd een lange broek en stevige schoenen. Draag geen schoenen met open tenen en loop niet op blote voeten.
- Inspecteer het terrein waarop u de maaimachine gaat gebruiken grondig en verwijder eventuele voorwerpen die door de machine kunnen worden uitgeworpen.
- Vervang defecte geluiddempers/knalpotten.
- Controleer vóór het gebruik de messen, bevestigingsbouten en het maaimechanisme altijd op sporen van slijtage of beschadiging. Vervang versleten of beschadigde messen en bouten altijd als complete set om een goede balans te behouden.

## Veilige behandeling van brandstof

- Wees zeer voorzichtig bij het hanteren van benzine om lichamelijk letsel of materiële schade te voorkomen. Benzine is uitermate ontvlambaar en de dampen ervan zijn explosief.
- Doof alle sigaretten, sigaren, pijpen en andere ontstekingsbronnen.
- Gebruik uitsluitend een goedgekeurd brandstofvat.
- Verwijder nooit de dop van de brandstoftank en vul nooit brandstof bij terwijl de motor loopt.
- Laat de motor afkoelen voordat u brandstof bijvult.
- U mag de brandstoftank nooit binnenshuis bijvullen.
- Bewaar de machine of brandstofhouder nooit bij een open vlam, vonk of waakvlam bij bijv. een geiser of andere apparaten.
- Vul vaten nooit in een voertuig of vrachtwagen of op een oplegger met plastic afdekking. Zet brandstofvaten altijd op de grond en uit de buurt van het voertuig voordat u de tank bijvult.
- Laad de machine uit de vrachtwagen of van de aanhanger en vul de tank pas als de machine op de grond staat. Als dit niet mogelijk is, is het beter dergelijke machines bij te vullen uit een draagbaar vat dan met behulp van een brandstofpistool.
- Houd de vulpijp voortdurend in contact met de rand van de brandstoftank of de opening van de brandstofhouder totdat het bijvullen voltooid is. Gebruik geen hulpmiddelen die de vulpijp in de geopende stand vergrendelen.

- Kleed u onmiddellijk om als er brandstof wordt gemorst op uw kleding.
- Doe de brandstoftank nooit te vol. Plaats de brandstoftankdop en draai deze goed aan.

## Gebruiksaanwijzing

- Let goed op, verminder uw snelheid en wees voorzichtig als u een bocht maakt. Kijk achterom en naar links en naar rechts voordat u van richting verandert.
- Laat de motor nooit in een afgesloten ruimte lopen, omdat zich daar giftige koolmonoxidedampen kunnen verzamelen.
- Maai uitsluitend bij daglicht of goed kunstlicht.
- Alle werktuigkoppelingen uitschakelen en versnelling in vrij schakelen voordat u de motor start.
- Denk eraan dat elke helling gevaarlijk is. Het rijden op met gras begroeide hellingen vereist bijzondere zorgvuldigheid. Om te voorkomen dat de machine kantelt:
  - niet plotseling stoppen of starten op een helling;
  - houd de snelheid laag op hellingen en in scherpe bochten;
  - let op bulten en kuilen en andere verborgen gevaren;
- Let op het verkeer als u in de buurt van een weg werkt of deze oversteekt.
- Zet de maaimessen stil voordat u andere oppervlakken dan grasvelden oversteekt.
- Bij gebruik van werktuigen nooit de afvoeropening naar omstanders toe richten of personen in de buurt van de in werking zijnde machine laten komen.
- Gebruik de machine nooit als schermen, afdekplaten of andere beveiligingsmiddelen zijn beschadigd of ontbreken.
- Verander de instellingen van de motor niet en voorkom overbelasting van de motor. De motor met te hoog toerental laten draaien kan de kans op lichamelijk letsel vergroten.
- Voordat u de bestuurdersplaats verlaat:
  - aftakas uitschakelen en werktuigen laten zakken;
  - parkeerrem in werking stellen;
  - motor afzetten en sleuteltje uit het contact nemen.
- Schakel de aandrijving naar de werktuigen uit, zet de motor af en haal het sleuteltje uit het contact:
  - voordat u verstoppingen losmaakt of het uitwerpkanaal ontstopt;
  - voordat u de machine gaat controleren, schoonmaken of andere werkzaamheden gaat uitvoeren;
  - als u een vreemd voorwerp raakt. Controleer de machine op beschadigingen en voer alle benodigde reparaties uit voordat u deze weer gebruikt;
  - als de maaimachine abnormaal trilt (direct controleren).

- Gebruik de maaimachine niet als u onder de invloed van alcohol of drugs bent.
- Bliksem kan ernstig of dodelijk letsel veroorzaken. Als u bliksem ziet of donder hoort in het gebied, gebruik de machine dan niet; ga schuilen.
- Schakel de aandrijving naar de werktuigen uit als u de machine transporteert of niet gebruikt.
- Zet de motor af en schakel de aandrijving naar de werktuigen uit: voordat u brandstof bijvult.

## Rolbeugel – Gebruik en onderhoud

- De rolbeugel is een volledige en doeltreffende veiligheidsvoorziening. Houd een opvouwbare rolbeugel in de opgeheven en vergrendelde stand en doe de veiligheidsgordel om als u de machine gebruikt.
- Klap de rolbeugel uitsluitend tijdelijk omlaag als dit absoluut noodzakelijk is. Draag de veiligheidsgordel niet als de rolbeugel omlaag geklapt is.
- Let op: er is geen omkantelbeveiliging als de rolbeugel omlaag is geklapt.
- Zorg ervoor dat u de veiligheidsgordel in een noodgeval snel kunt losmaken.
- Controleer het maaigebied en klap de rolbeugel nooit omlaag op golvend terrein, steile hellingen of in de buurt van aflopende waterkanten.
- Let goed op dat er voldoende ruimte boven de machine is (denk aan takken, deuropeningen, elektrische kabels) voordat u onder een object door rijdt en zorg ervoor dat u dit niet raakt.
- Houd de rolbeugel in deugdelijke staat door deze regelmatig grondig te controleren op beschadiging, en zorg dat alle bevestigingsmateriaal stevig is vastgedraaid.
- Een beschadigde rolbeugel moet worden vervangen. U mag deze niet laten repareren of herstellen.
- Verwijder de bouten **niet**.
- Eventuele veranderingen aan een rolbeugel moeten worden goedgekeurd door de fabrikant.

## Onderhoud en opslag

- Draai alle moeren, bouten en schroeven regelmatig strak aan, zodat de machine steeds veilig in gebruik is.
- Als er zich brandstof in de tank bevindt, mag u de machine niet opslaan in een afgesloten ruimte waar brandstofdampen in contact met open vuur of vonken kunnen komen.
- Laat de motor afkoelen voordat u de machine in een afgesloten ruimte stalt.
- Houd de motor, geluiddemper, accubehuizing en de brandstofopslagplaats vrij van overtollig vet, gras en bladeren om brandgevaar te verminderen.
- Vervang versleten of beschadigde onderdelen met het oog op een veilig gebruik.

- Als het nodig is de brandstoftank af te tappen, doe dit dan buiten.
- Let op dat bij machines met meer maaimessen andere messen kunnen gaan draaien doordat u handmatig een mes draait.
- Als u de machine parkeert, stalt of onbewaakt achterlaat, moet u het maaidek neerlaten.

## Vervoeren

- Wees voorzichtig als u de machine inlaadt op een aanhanger of een vrachtwagen of uitlaadt.
- Gebruik oprijplaten over de volledige breedte om de machine op in een aanhangwagen of een vrachtwagen te laden.
- Zet de machine goed vast met spanbanden, kettingen, kabels of touwen. Zowel de voorste als de achterste spanband moet naar beneden en naar de buitenkant van de machine lopen

## Veilige bediening Toro zitmaaiers

De volgende lijst bevat veiligheidsinstructies die specifiek zijn toegesneden op Toro-producten, of andere veiligheidsinstructies die niet zijn opgenomen in de CEN-norm.

- De uitlaatgassen van de motor bevatten koolmonoxide, een reukloos, dodelijk gif. Laat de motor niet binnenshuis of in een afgesloten ruimte lopen.
- Houd handen, voeten, haar en loszittende kledingstukken uit de buurt van de uitwerpopening, de onderkant van de maaimachine en bewegende onderdelen als de motor loopt.
- Raak geen onderdelen van de machine of werktuigen aan die tijdens het gebruik heet kunnen worden. Laat deze eerst afkoelen voordat u deze afstelt of onderhouds- of reparatiewerkzaamheden uitvoert.
- Accuzuur is giftig en kan brandwonden veroorzaken. Voorkom contact met de huid, ogen en kleding. Bescherm uw gezicht, ogen en kleding als u werkzaamheden verricht aan de accu.
- Deze machine is niet ontworpen of bestemd voor gebruik op de openbare weg en is een 'langzaam rijdend voertuig'. Indien u een openbare weg oversteekt of hierop moet rijden, dient u zich te houden aan de plaatselijke voorschriften, zoals voorgeschreven verlichting, aanbrenging van een plaat met de aanduiding 'langzaam rijdend voertuig' en reflectoren.
- Accugassen kunnen ontploffen. Houd sigaretten, vonken en open vuur uit de buurt van de accu.

- Gebruik altijd originele Toro-onderdelen zodat de originele standaarden worden gehandhaafd.
- Gebruik uitsluitend door Toro goedgekeurde werktuigen. De garantie kan komen te vervallen als werktuigen worden gebruikt die niet zijn goedgekeurd.

## Maaien op hellingen

- Maai niet in de buurt van steile hellingen, greppels, steil aflopende oevers of water. Wielen die over randen heen komen, kunnen tot gevolg hebben dat de machine omkantelt, hetgeen ernstig of dodelijk letsel dan wel verdrinking kan veroorzaken.
- Maai nooit op een helling als het gras nat is. Bij gladheid kunnen de wielen hun grip verliezen, waardoor bestaat de kans dat zij gaan slippen en u de macht over de machine verliest.
- Verander niet plotseling de rijrichting of de snelheid van de machine.
- Gebruik een loopmaaier en/of een handtrimmer in de buurt van steile hellingen, greppels, steil aflopende oevers of water.
- Verminder uw snelheid en wees uiterst voorzichtig op hellingen.
- Verwijder obstakels zoals stenen, boomtakken, enz. uit het maaigebied, of markeer deze. In hoog gras zijn obstakels niet altijd zichtbaar.
- Let op greppels, kuilen, stenen, gaten en verhogingen in het maaigebied die de werkhoek veranderen, omdat de machine kan omkantelen op oneffen terrein.
- Start nooit plotseling heuvelopwaarts op een helling, want dit kan tot gevolg hebben dat de maaier achteroverkantelt.
- Houd er rekening mee dat de wielen hun grip kunnen verliezen tijdens een afdaling. Als het gewicht wordt verplaatst naar de voorwielen, kunnen de aandrijfwielen gaan slippen en kunt u niet meer remmen of sturen.
- Nooit starten of stoppen op een helling. Als de wielen grip verliezen, moet u de maaimessen uitschakelen en de heuvel langzaam afrijden.
- U kunt de stabiliteit verbeteren door wielgewichten of contragewichten te gebruiken volgens de aanwijzingen van de fabrikant.
- Wees uiterst voorzichtig met werktuigen. Deze kunnen de machine minder stabiel maken, waardoor de kans ontstaat dat u de macht over de machine verliest.

## De omkantelbeveiliging (rolbeugel) gebruiken

- Houd de rolbeugel in de opgeheven en vergrendelde positie en doe de veiligheidsgordel om als u de machine gebruikt.
- Zorg ervoor dat u de veiligheidsgordel in een noodgeval snel kunt losmaken.
- Denk erom dat er geen omkantelbeveiliging is als de rolbeugel omlaag is geklapt.

- Controleer het maaigebied en klap de omkantelbeveiliging nooit omlaag op golvend terrein, steile hellingen of in de buurt van aflopende waterkanten.
- Klap de rolbeugel uitsluitend omlaag als dit absoluut noodzakelijk is. **Doe de veiligheidsgordel niet om als de rolbeugel omlaag is geklapt.**
- Let goed op dat er voldoende ruimte boven de machine is (denk aan takken, deuropeningen, elektrische kabels) voordat u onder een object rijdt en zorg ervoor dat u dit niet raakt.

## Geluidsniveau

**Opmerking:** De gegevens in dit hoofdstuk zijn uitsluitend van toepassing op machines waarop het EU-logo is aangebracht.

### Model 30535, 30538 en 30541

Deze machines hebben een gegarandeerd geluidsniveau van 103 dBA, met een onzekerheidswaarde (K) van 1 dBA.

Het geluidsniveau werd bepaald volgens de procedures in ISO 11094.

### Model 30536, 30539 en 30542

Deze machines hebben een gegarandeerd geluidsniveau van 104 dBA, met een onzekerheidswaarde (K) van 1 dBA.

Het geluidsniveau werd bepaald volgens de procedures in ISO 11094.

## Geluidsdruk

**Opmerking:** De gegevens in dit hoofdstuk zijn uitsluitend van toepassing op machines waarop het EU-logo is aangebracht.

### Model 30535 en 30538

Deze machine oefent een geluidsdruk van 87 dBA uit op het gehoor van de bestuurder, met een onzekerheidswaarde (K) van 1 dBA.

De geluidsdruk werd bepaald volgens de procedures in EN 836.

### Model 30536 en 30539

Deze machine oefent een geluidsdruk van 89 dBA uit op het gehoor van de bestuurder, met een onzekerheidswaarde (K) van 1 dBA.

De geluidsdruk werd bepaald volgens de procedures in EN 836.

### Model 30541

Deze machine oefent een geluidsdruk van 82 dBA uit op het gehoor van de bestuurder (met een onzekerheidswaarde (K) van 1 dBA).

De geluidsdruk werd bepaald volgens de procedures in EN 836.

### Model 30542

Deze machine oefent een geluidsdruk van 85 dBA uit op het gehoor van de bestuurder (met een onzekerheidswaarde (K) van 1 dBA).

De geluidsdruk werd bepaald volgens de procedures in EN 836.

## Trillingsniveau

**Opmerking:** De gegevens in dit hoofdstuk zijn uitsluitend van toepassing op machines waarop het EU-logo is aangebracht.

### Hand-arm

Gemeten trillingsniveau voor de rechterhand = 0,39 m/s<sup>2</sup>

Gemeten trillingsniveau voor de linkerhand = 0,34 m/s<sup>2</sup>

Onzekerheidswaarde (K) = 0,5 m/s<sup>2</sup>

De gemeten waarden zijn bepaald volgens de procedures in EN 836.

### Gehele lichaam

#### Model 30536, 30538 en 30539

Gemeten trillingsniveau = 0,54 m/s<sup>2</sup>

Onzekerheidswaarde (K) = 0,5 m/s<sup>2</sup>

#### Model 30541 en 30542

Gemeten trillingsniveau = 0,41 m/s<sup>2</sup>

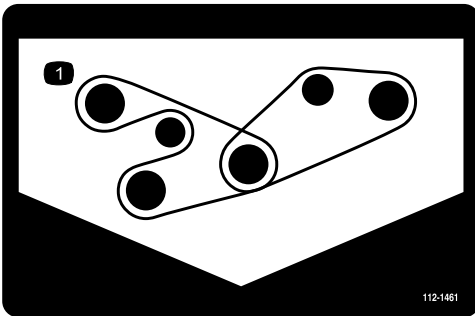
Onzekerheidswaarde (K) = 0,5 m/s<sup>2</sup>

De gemeten waarden zijn bepaald volgens de procedures in EN 836.

# Veiligheids- en instructiestickers.

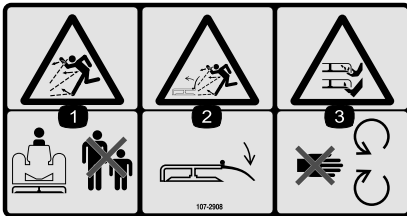


Veiligheidsstickers en veiligheidsinstructies zijn gemakkelijk zichtbaar voor de bestuurder en bevinden zich bij plaatsen waar gevaar kan ontstaan. Vervang alle beschadigde of verdwenen stickers.



112-1461

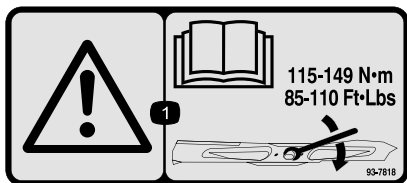
1. Geleiding van drijfriem



107-2908

Uitsluitend modellen voor gebruik in Europese Unie

1. De machine kan voorwerpen uitwerpen – Houd omstanders op een veilige afstand van de machine.
2. Maaimachine kan voorwerpen uitwerpen – Gebruik de machine niet als de grasgeleider omhoog geklapt of verwijderd is; zorg ervoor dat de grasgeleider op zijn plaats zit.
3. Handen of voeten kunnen worden gesneden/geamputeerd, maaimes – Blijf uit de buurt van bewegende onderdelen.



93-7818

1. Waarschuwing – Lees de *Gebruikershandleiding* voor instructies om de mesbout/moer vast te zetten met een torsie van 115–149 Nm.



93-6696

1. Opgeslagen energie – Lees de *Gebruikershandleiding*.



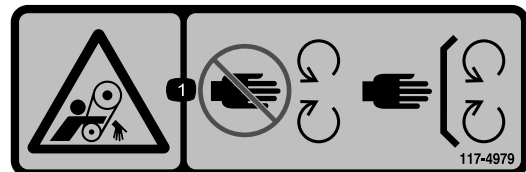
93-6687

1. Niet hierop stappen.



93-6697

1. Lees de *Gebruikershandleiding*.
2. Vul om de 50 bedrijfsuren bij met SAE 80w-90 (API GL-5) olie.



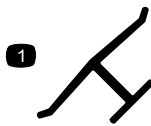
117-4979

1. Draaiende riem - De kap niet verwijderen



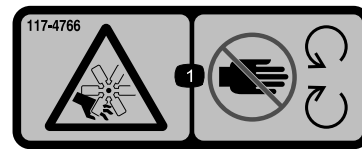
117-3276

1. Motorkoelvloeistof onder druk
2. Risico van explosie – Lees de *Gebruikershandleiding*.
3. Waarschuwing – Raak het hete oppervlak niet aan.
4. Waarschuwing – Lees de *Gebruikershandleiding*.



### Merkteken van fabrikant

1. Geeft aan dat het mes onderdeel van een originele Toro-maaimachine is.



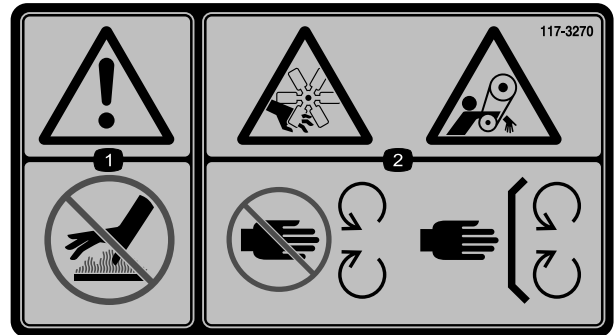
117-4766

1. Gevaar op snijwonden of verminking; rotorblad – Hou afstand tot bewegende delen, laat alle beveiligingen op hun plaats.



117-3272

1. Waarschuwing – Lees de *Gebruikershandleiding*; als u de kantelbeveiliging niet gebruikt, kan dit leiden tot verwondingen wanneer de machine kantelt; draag een veiligheidsgordel als de kantelbeveiliging gemonteerd is, draag geen veiligheidsgordel als de kantelbeveiliging ingeklapt is.



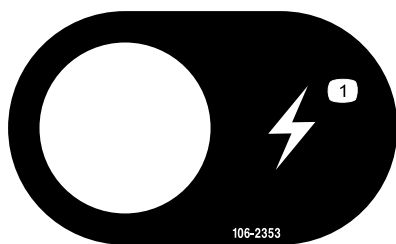
117-3270

1. Waarschuwing – Raak het hete oppervlak niet aan.
2. Gevaar op snijwonden of verlies van de hand; ledematen kunnen gegrepen worden, riem – Blijf uit de buurt van bewegende delen, houd alle beschermende delen op hun plaats.

### CALIFORNIA SPARK ARRESTER WARNING

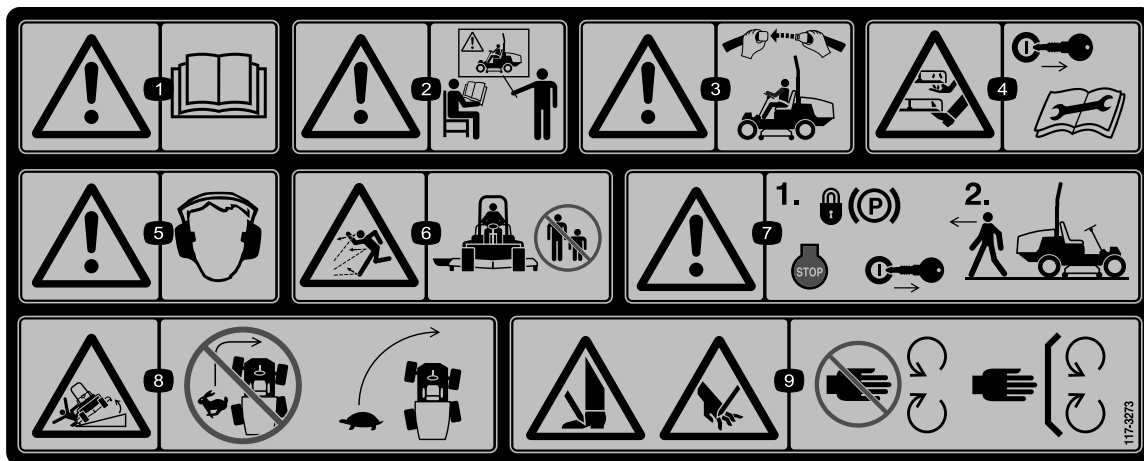
Operation of this equipment may create sparks that can start fires around dry vegetation. A spark arrester may be required. The operator should contact local fire agencies for laws or regulations relating to fire prevention requirements. 117-2718

117-2718



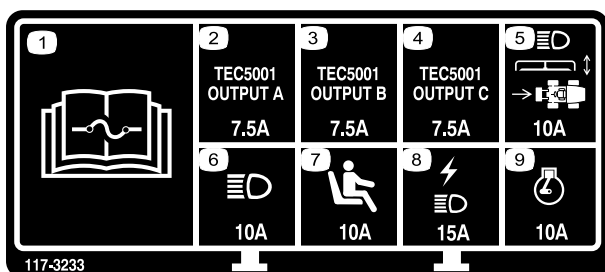
106-2353

1. Elektrisch aansluitpunt



117-3273

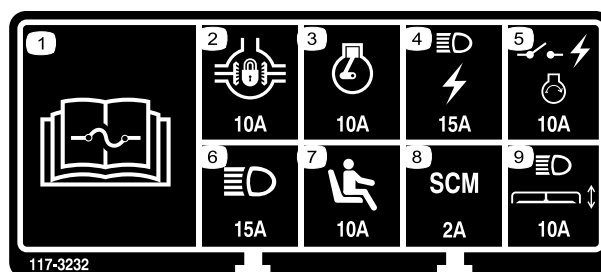
1. Waarschuwing – Lees de *Gebruikershandleiding*.
2. Waarschuwing – Bedien deze machine uitsluitend als u daarin bent getraind.
3. Waarschuwing – Doe de veiligheidsgordel om als u op de bestuurdersstoel zit.
4. Handen en voeten kunnen worden gesneden/geamputeerd – Verwijder het sleuteltje uit het contact en lees de instructies alvorens service- of onderhoudswerkzaamheden uit te voeren.
5. Waarschuwing – Draag gehoorbescherming.
6. De machine kan voorwerpen uitwerpen – Houd omstanders op een veilige afstand van de machine.
7. Waarschuwing – Vergrendel de parkeerrem, zet de motor af en verwijder het sleuteltje uit het contact voordat u de machine verlaat.
8. Machine kan kantelen – Verminder dus uw snelheid voordat u een bocht neemt, maak geen bocht bij een hoge snelheid; laat het maaidek neer als u een helling afrijdt.
9. Het risico bestaat dat u in uw handen of voeten wordt gesneden – Blijf uit de buurt van bewegende onderdelen; houd alle beveiligingen op hun plaats.



117-3233

Modellen met vierwielaandrijving

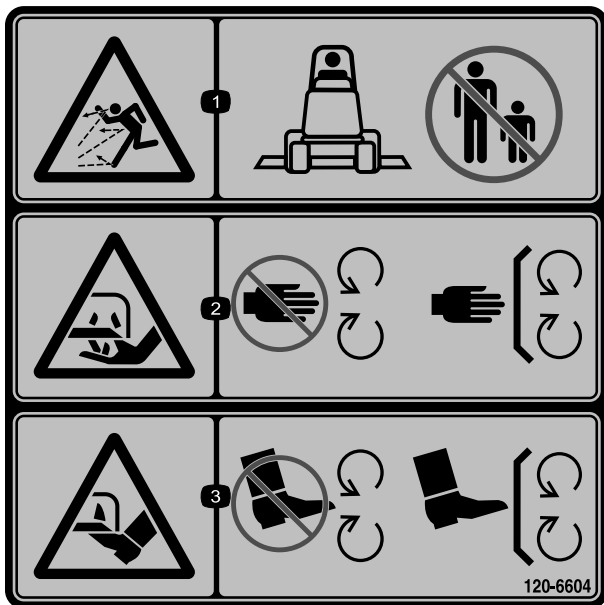
1. Lees de *Gebruikershandleiding* voor informatie over de zekeringen.
2. Solenoïde vierwielbesturing – 7,5 A
3. Aftakas mogelijk, lamp vierwielbesturing, maaideklift, zwevend maaidek – 7,5 A
4. Gloeibougje-indicator, solenoïde brandstofstroom, diagnoselampje, start – 7,5 A
5. Koplampen, dekaandrijving, vermogenaftakking – 10 A
6. Lichten – 15 A
7. Aanwezigheidsschakelaar gebruiker – 10 A
8. Aansluitpunt, lichten – 15 A
9. Motor – 10 A



117-3232

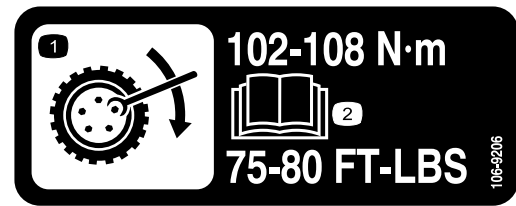
Modellen met tweewielaandrijving

1. Lees de *Gebruikershandleiding* voor informatie over de zekeringen.
2. Differentieelslot – 10 A
3. Motor – 10 A
4. Lichten, aansluitpunt – 15 A
5. Vermogenschakelaar, ontsteking motor – 10 A
6. Lichten – 15 A
7. Aanwezigheidsschakelaar gebruiker – 10 A
8. Computer – 2 A
9. Koplampen, dekaandrijving – 10 A



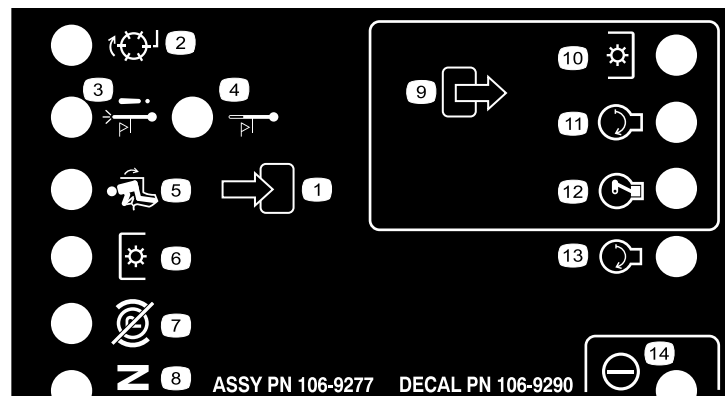
120-6604

1. De machine kan voorwerpen uitwerpen – Houd omstanders uit de buurt van de machine.
2. Handen of voeten kunnen worden (af)gesneden, maimes – Blijf uit de buurt van bewegende onderdelen en houd alle beschermende delen op hun plaats.
3. Handen of voeten kunnen worden (af)gesneden, maimes – Blijf uit de buurt van bewegende onderdelen en houd alle beschermende delen op hun plaats.



106-9206

1. Specificatie torsie van wielen
2. Lees de *Gebruikershandleiding*.



106-9290

Uitsluitend modellen met tweewielaandrijving

- |   |                              |                                 |              |
|---|------------------------------|---------------------------------|--------------|
| 1. Inputs                                 | 5. In stoel                  | 9. Outputs                      | 13. Start    |
| 2. Niet geactiveerd                       | 6. Aftakasschakelaar         | 10. Aftakas                     | 14. Vermogen |
| 3. Uitschakeling bij te hoge temperatuur  | 7. Parkeerrem buiten werking | 11. START                       |              |
| 4. Waarschuwinglampje te hoge temperatuur | 8. Neutraalstand             | 12. ETR (Activeren om te lopen) |              |

# GROUNDMASTER 360

# QUICK REFERENCE AID



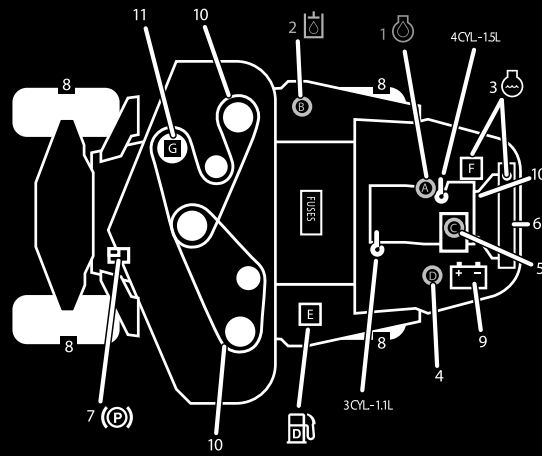
**CHECK/SERVICE (daily)**

- |                              |                                   |
|------------------------------|-----------------------------------|
| 1. OIL LEVEL, ENGINE         | 6. RADIATOR SCREEN                |
| 2. OIL LEVEL, HYDRAULIC TANK | 7. BRAKE FUNCTION                 |
| 3. COOLANT LEVEL, RADIATOR   | 8. TIRE PRESSURE                  |
| 4. FUEL /WATER SEPARATOR     | 9. BATTERY                        |
| 5. PRECLEANER - AIR CLEANER  | 10. BELTS - DECK, FAN, ALTERNATOR |
|                              | 11. GEARBOX                       |
|                              | GREASING - SEE OPERATOR'S MANUAL  |

**FLUID SPECIFICATIONS/CHANGE INTERVALS**

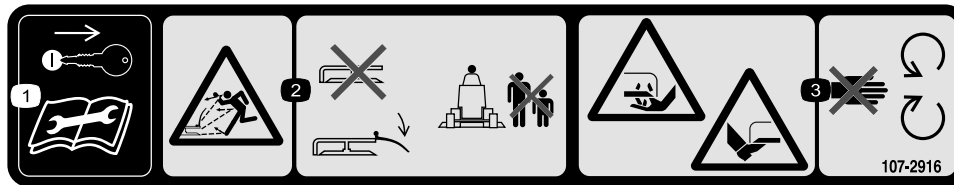
SEE OPERATOR'S MANUAL FOR INITIAL CHANGES.	FLUID TYPE	CAPACITY	CHANGE INTERVAL*		FILTER PART NO.
			FLUID	FILTER	
A. ENGINE OIL	4 CYL - 1.5L	5.5 QTS. (5.2 LITERS)	150 HRS.	150 HRS.	108-3841
	3 CYL - 1.1L	3.9 QTS. (3.7 LITERS)			
B. HYDRAULIC CIRCUIT OIL	MOBIL 424	4.5 GALS. (17 LITERS)	800 HRS.	800 HRS.	108-5194
C. AIR CLEANER				SEE INDICATOR	108-3810
D. WATER SEPARATOR				400 HRS.	110-9049
E. FUEL TANK	NO. 2-Diesel	13.5 GALS. (51.1 LITERS)	Drain and flush, 2 yrs.		
F. COOLANT	50/50 Ethylene glycol/water	8 QTS. (7.5 LITERS)	Drain and flush, 2 yrs.		
G. GEARBOX	SAE EP90W	12 oz. (355 mL)	400 HRS.		

\*SEE OPERATOR'S MANUAL FOR INITIAL CHANGES / WINTER USE.



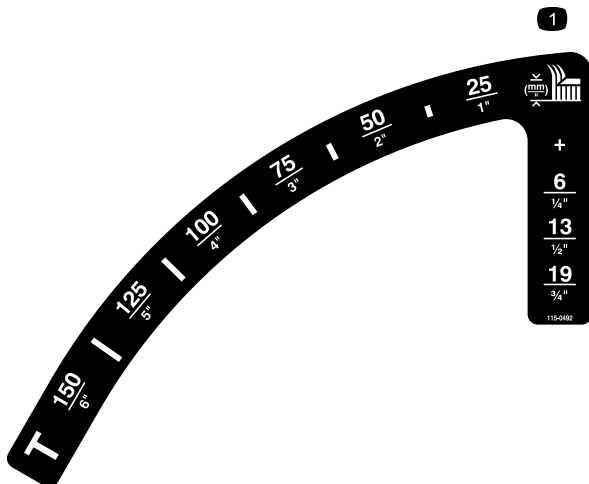
120-0259

120-0259



107-2916

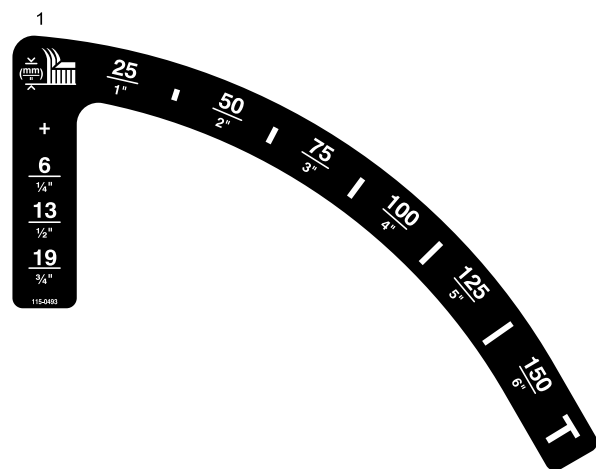
1. Verwijder het sleuteltje uit het contact en lees de *Gebruikershandleiding* voordat u service- of onderhoudswerkzaamheden uitvoert.
2. Machine kan voorwerpen uitwerpen – Gebruik de maaimachine niet als de grasgeleider omhoog geklapt of verwijderd is; zorg ervoor dat de grasgeleider is gemonteerd; houd omstanders op een veilige afstand van de machine.
3. Handen of voeten kunnen worden gesneden/geamputeerd, maimes – Blijf uit de buurt van bewegende onderdelen.



115-0492

Modellen zonder cabine

1. Maaihoogte (mm)



115-0493

Modellen met cabine

1. Maaihoogte (mm)



**119-0124**

(Modellen met cabine)

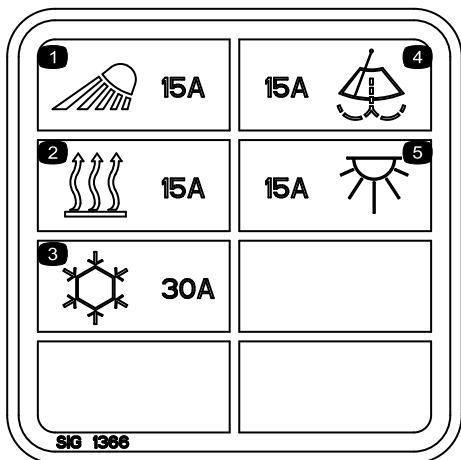
1. Waarschuwing – Als de ramen van de cabine openstaan moet u gehoorbescherming dragen.
2. Sluit het achterste raam voordat u probeert om de motorkap te openen.



**Symbolen op accu**

Sommige of alle symbolen staan op de accu

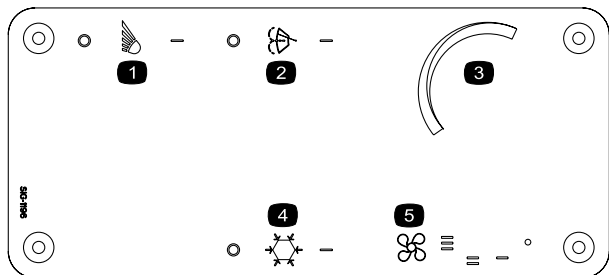
1. Explosiegevaar
2. Niet roken. Geen open vuur of vonken.
3. Risico van bijtende vloeistof/chemische brandwonden
4. Draag oogbescherming.
5. Lees de *Gebruikershandleiding*.
6. Houd omstanders op veilige afstand van de accu.
7. Draag oogbescherming; explosieve gassen kunnen blindheid en ander letsel veroorzaken
8. Accuzuur kan blindheid of ernstige brandwonden veroorzaken.
9. Ogen direct met water spoelen en snel arts raadplegen.
10. Bevat lood; niet weggooien.



**117-2787**

(Modellen met cabine)

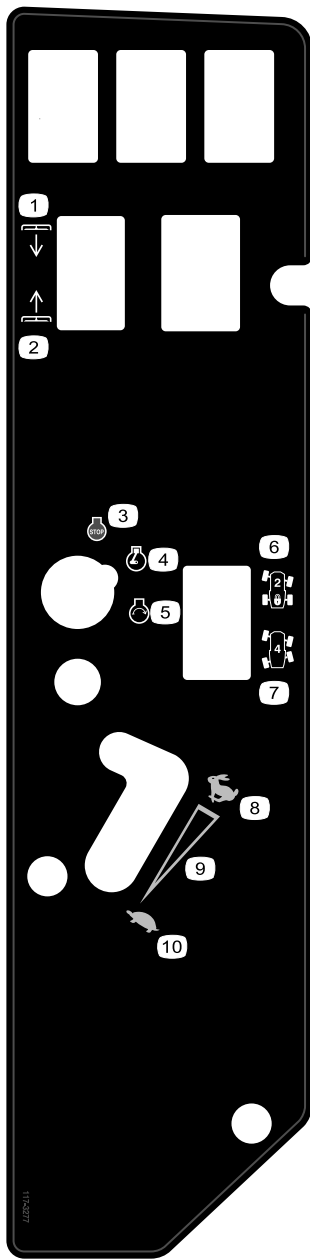
1. Koplampen, 15 A zekering
2. Verwarming, 15 A zekering
3. Airconditioning, 30 A zekering
4. Ruitenwissers, 15 A zekering
5. Cabineverlichting, 15 A zekering



**115-5501**

(Modellen met cabine)

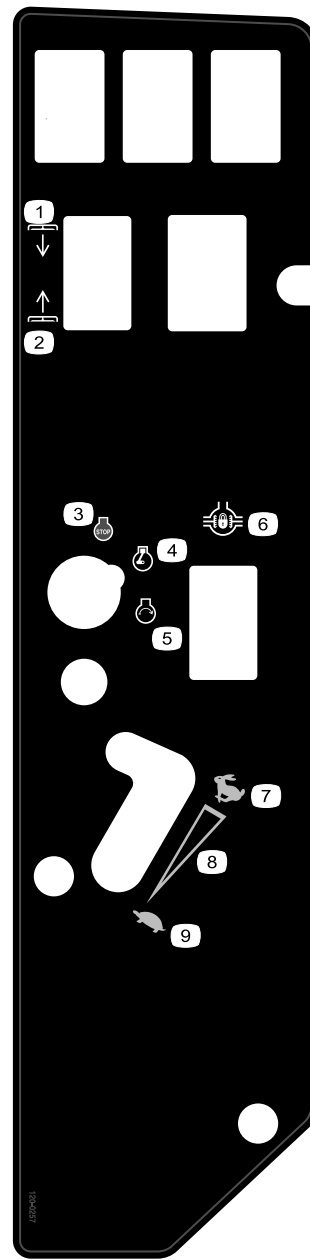
1. Verlichting
2. Voorruitwischerschakelaar
3. Temperatuurregeling
4. Airconditioningschakelaar
5. Ventilatorregeling



**117-3277**

Vierwielaandrijving, modellen zonder cabine

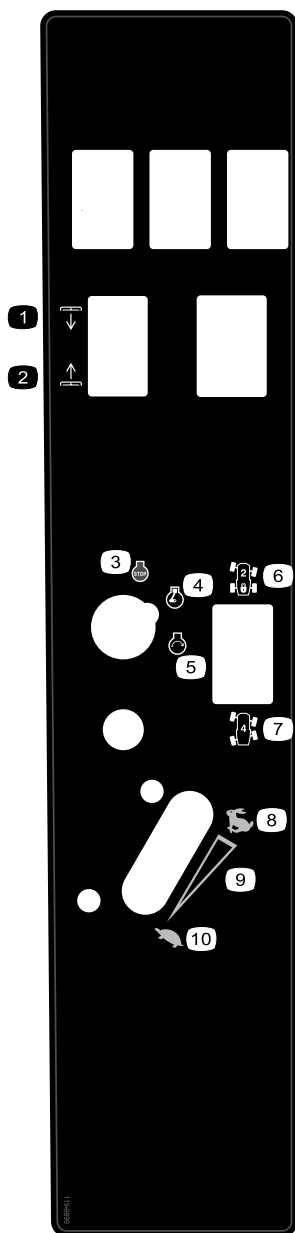
- |                        |                              |
|------------------------|------------------------------|
| 1. Onderste maaidekken | 6. Tweewielbesturing         |
| 2. Dekken omhoog       | 7. Vierwielbesturing         |
| 3. Motor – Afzetten    | 8. Snel                      |
| 4. Motor – Lopen       | 9. Continu snelheidsregeling |
| 5. Motor – Starten     | 10. Langzaam                 |



**120-0257**

Tweewielaangedreven modellen

- |                        |                              |
|------------------------|------------------------------|
| 1. Onderste maaidekken | 6. Differentieelslot         |
| 2. Dekken omhoog       | 7. Snel                      |
| 3. Motor – Afzetten    | 8. Continu snelheidsregeling |
| 4. Motor – Lopen       | 9. Langzaam                  |
| 5. Motor – Starten     |                              |



**119-9899**

Uitsluitend modellen met cabine

- |                        |                              |
|------------------------|------------------------------|
| 1. Onderste maaidekken | 6. Tweewielbesturing         |
| 2. Dekken omhoog       | 7. Vierwielbesturing         |
| 3. Motor – Afzetten    | 8. Snel                      |
| 4. Motor – Lopen       | 9. Continu snelheidsregeling |
| 5. Motor – Starten     | 10. Langzaam                 |

# Montage

## Losse onderdelen

Gebruik onderstaande lijst om te controleren of alle onderdelen zijn geleverd.

Procedure	Omschrijving	Hoeveelheid	Gebruik
<b>1</b>	Geen onderdelen vereist	–	De rolbeugel afstellen
<b>2</b>	Geen onderdelen vereist	–	Controleer de bandenspanning.
<b>3</b>	Geen onderdelen vereist	–	Peil van hydraulische vloeistof, motorolie en koelvloeistof controleren.

## Instructiemateriaal en aanvullende onderdelen

Omschrijving	Hoeveelheid	Gebruik
Gebruikershandleiding	1	Lezen voordat de machine in gebruik wordt genomen
Gebruikershandleiding van motor	1	Lezen voordat de machine in gebruik wordt genomen
Onderdelencatalogus	1	Gebruik onderdeelnummers als referentie
Instructiemateriaal voor gebruiker	1	Bekijk de video voordat u de machine gebruikt

# 1

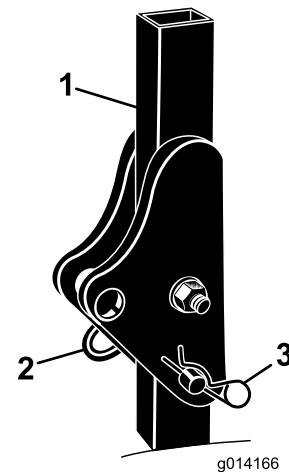
## De rolbeugel afstellen

### Geen onderdelen vereist

### Procedure

1. Maak de R-pennen en de pennen van de rolbeugel los (Figuur 3).
2. Klap de rolbeugel omhoog, plaats de twee pennen en zet deze vast met de R-pennen (Figuur 3).

**Opmerking:** Om de rolbeugel omlaag te klappen, moet u deze naar voren duwen om de druk van de pennen te halen en de pennen verwijderen. Vervolgens klapt u de rolbeugel langzaam omlaag en zet u hem vast met de pennen om te voorkomen dat hij de kap beschadigt.



**Figuur 3**

1. Rolbeugel
2. Pen

3. R-pen

# 2

## Bandenspanning controleren

Geen onderdelen vereist

### Procedure

De banden worden in de fabriek opzettelijk te hard opgepompt. U moet daarom voor gebruik wat lucht laten ontsnappen om de luchtdruk te verminderen. De juiste bandendruk voor modellen zonder cabine is 1,03 bar in de voorste banden en 1,72 bar in de achterste. Als de machine over een cabine beschikt, dienen zowel de voor- als de achterbanden opgepompt te worden tot 172 kPa.

# 3

## Vloeistofniveaus controleren

Geen onderdelen vereist

### Procedure

1. Controleer het peil van de hydraulische vloeistof vóór het starten van de motor; zie Peil van de hydraulische vloeistof controleren in het hoofdstuk Onderhoud.
2. Controleer het motoroliepeil vóór en na het starten van de motor; zie Motoroliepeil controleren in het hoofdstuk Onderhoud.
3. Controleer het peil van de koelvloeistof vóór het starten van de motor; zie Het koelsysteem controleren in het hoofdstuk Onderhoud.

# Algemeen overzicht van de machine

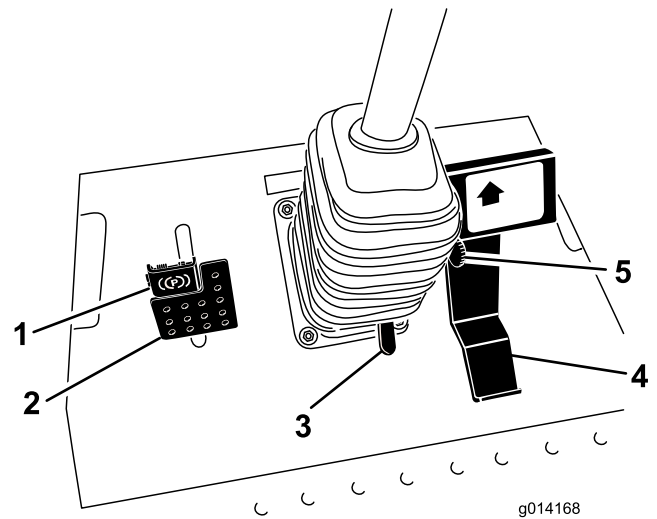
## Bedieningsorganen.

Zorg dat u vertrouwd bent met alle bedieningsorganen voordat u de motor start en de machine gebruikt.

### Tractiepedaal

Het tractiepedaal (Figuur 4) regelt de beweging vooruit en achteruit. Om vooruit te rijden, moet u de bovenkant van het pedaal intrappen en om achteruit te rijden de onderkant van het pedaal. De rijnsnelheid hangt af van hoever het pedaal wordt ingetrapt. Voor de maximale rijnsnelheid zonder belasting trapt u het pedaal volledig in terwijl de gashendel op Snel staat.

Om te stoppen, laat u het tractiepedaal opkomen en weer terugkeren in de middelste stand.



Figuur 4

- |                                 |                                |
|---------------------------------|--------------------------------|
| 1. Parkeerrem                   | 4. Tractiepedaal               |
| 2. Rempedaal                    | 5. Begrenzer voor maaisnelheid |
| 3. Pedaal voor stuurverstelling |                                |

### Begrenzer voor maaisnelheid

U kunt de hendel die de maaisnelheid begrenst (Figuur 4) naar voren brengen om de tractiesnelheid tijdens bedrijf te beperken.

### Rempedaal

Om de parkeerrem in- en uit te schakelen gebruikt u het rempedaal samen met de vergrendeling van het rempedaal (Figuur 4). Om de machine te stoppen, laat u het tractiepedaal los en laat u het naar de middelste stand terugkeren. In noodsituaties kan de rem voor bijkomende remkracht zorgen.

## Parkeerrem

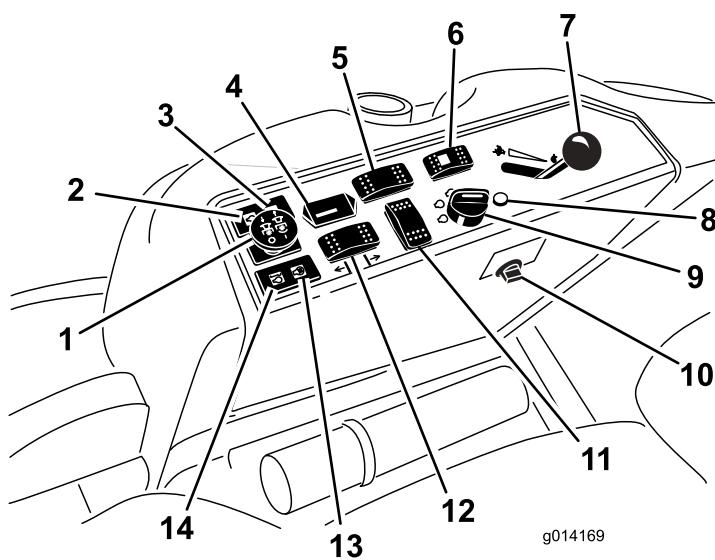
Om de parkeerrem in werking te stellen, moet u het rempedaal intrappen en de bovenkant naar voren drukken om dit vast te zetten (Figuur 4). Om de parkeerrem uit te schakelen, trapt u het rempedaal in totdat de vergrendeling van de parkeerrem wordt ingetrokken.

## Pedaal voor stuurverstelling

Om het stuur in uw richting te kantelen, moet u het pedaal intrappen, de stuurkolom naar u toe trekken in een positie die voor u het meest comfortabel is, en daarna uw voet van het pedaal halen (Figuur 4).

## Contactschakelaar

De contactschakelaar heeft drie standen: Uit, Aan/Voorgloeien en Start (Figuur 5).



Figuur 5

- |   |   |
|---|---|
| 1. Aftakasschakelaar  | 8. Diagnoselampje (alleen vierwielaandrijving)  |
| 2. Oliedruklampje   | 9. Contactschakelaar                            |
| 3. Laadindicator  | 10. Aansluitpunt                                |
| 4. Urenteller   | 11. Optionele schakelaar                        |
| 5. Schakelaar differentieelslot (alleen tweewielaandrijving)  | 12. Schakelaar dek omhoog                       |
| 6. Schakelaar besturingsselectie (alleen vierwielaandrijving) | 13. Indicatielampje van gloeibougies            |
| 7. Gashendel  | 14. Waarschuwinglampje koelvloeistoftemperatuur |

## Diagnoselampje (Alleen modellen met vierwielaandrijving)

Dit gaat branden als er een fout in het systeem wordt ontdekt (Figuur 5).

## Gashendel

Met de gashendel (Figuur 5) regelt u het motortoerental. U verhoogt het motortoerental door de gashendel naar Snel te bewegen. U verlaagt het motortoerental door de gashendel naar LANGZAAM te bewegen. Met de gashendel regelt u de snelheid van de maaimessen en in combinatie met het tractiepedaal de rijsnelheid van de machine. Zet de gashendel altijd op Snel als u gras maait.

## Aftakasschakelaar

Met de aftakasschakelaar kunt u de maaimessen in- en uitschakelen (Figuur 5).

## Schakelaar besturingsselectie (alleen modellen met vierwielaandrijving)

Druk de schakelaar voor de besturingsselectie achteruit om de vierwielbesturing in te schakelen en vooruit om terug te keren naar tweewielbesturing (Figuur 5).

## Urenteller

De urenteller (Figuur 5) registreert het aantal uren dat de motor in bedrijf is geweest. De urenteller werkt als het contactsleuteltje op Lopen staat. Gebruik deze tijden om regelmatig onderhoudswerkzaamheden te plannen.

## Schakelaar differentieelslot (alleen modellen met tweewielaandrijving)

Druk op de voorkant van de schakelaar en houd deze ingedrukt om de differentieelslot in te schakelen (Figuur 5).

## Indicatielampje van gloeibougie (oranje lampje)

Het indicatielampje van de gloeibougie (Figuur 5) gaat branden als het contactsleuteltje op Aan wordt gedraaid. Het lampje blijft 6 seconden branden. Als het indicatielampje dooft, kan de motor worden gestart.

## Waarschuwinglampje koelvloeistof-temperatuur

Dit lampje gaat branden en de maaimessen stoppen als de temperatuur van de koelvloeistof te hoog wordt (Figuur 5). Als de machine niet tot stilstand wordt gebracht en de temperatuur van de koelvloeistof nog eens 10° C stijgt, zal de motor afslaan.

**Belangrijk:** Als het maaidek wordt uitgeschakeld en het waarschuwinglampje brandt, moet u de aftakasknop indrukken, naar een veilig vlak terrein rijden, de gashendel op Langzaam zetten, het tractiepedaal naar de neutrale stand laten komen en de parkeerrem in

werking stellen. Laat de motor een paar minuten stationair lopen om deze te laten afkoelen tot een veilige temperatuur. Zet de motor af en controleer het peil van de koelvloeistof; zie Het koelsysteem controleren

## Laadindicator

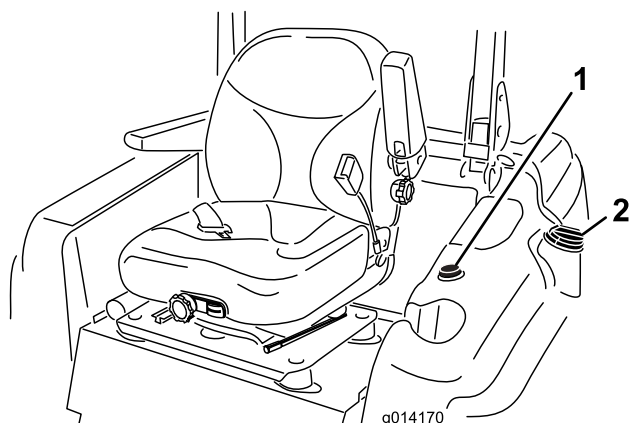
De laadindicator licht op indien het laadcircuit van het systeem defect is (Figuur 5).

## Oliedruklampje

Het oliedruklampje (Figuur 5) licht op indien de motoroliedruk gevaarlijk laag is. Als de oliedruk te laag is, moet u de motor afzetten en vaststellen wat de oorzaak is. Herstel het defect voordat u de motor weer start.

## Brandstofmeter

De brandstofmeter (Figuur 6) geeft aan hoeveel brandstof er in de tank zit.



Figuur 6

1. Brandstofmeter
2. Dop van brandstoftank

## Cabineknoppen

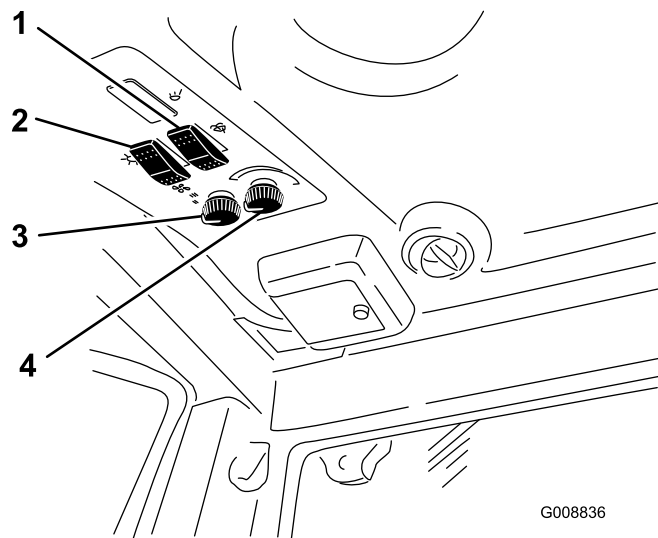
Uitsluitend modellen 30540, 30541 en 30542

### Schakelaar voor wassen/wassen voorruit

Druk op de achterkant van de schakelaar om de ruitenwissers van de voorruit in te schakelen (Figuur 7) en op de voorkant van de schakelaar om de wasser in werking te stellen. Laat de schakelaar los om de wasser uit te schakelen.

### Airconditioningschakelaar

Druk op de voorzijde van de schakelaar om de airconditioning te activeren (Figuur 7) en op de achterzijde van de schakelaar om de airconditioning weer uit te zetten.



Figuur 7

1. Schakelaar voor wassen/wassen voorruit
2. Airconditioningschakelaar
3. Ventilatorregeling
4. Temperatuurregeling

### Ventilatorregeling

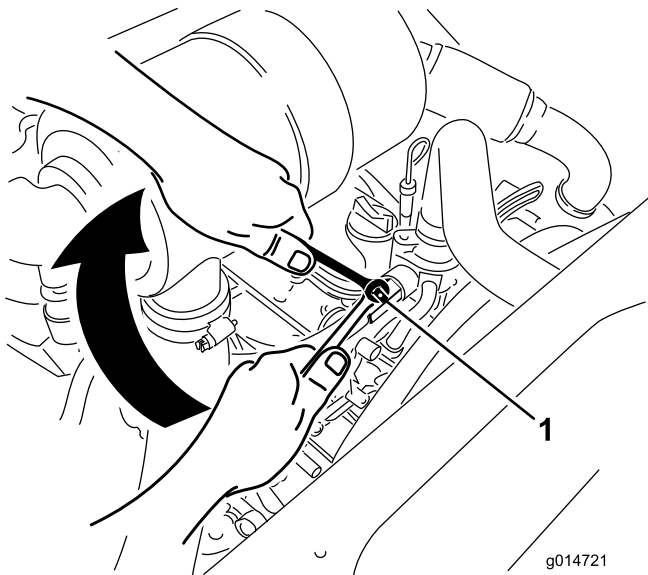
Draai aan de ventilatorregelingsknop om de snelheid van de ventilator te regelen (Figuur 7).

### Temperatuurregeling

Draai aan de temperatuurregelingsknop om de temperatuur in de cabine te regelen (Figuur 7).

### Verwarmingsafsluitklep

De verwarmingsafsluitklep in het motorcompartiment sluiten (Figuur 8), optimaliseert de capaciteit van de airconditioning naar de cabine in de zomer. Als het in de herfst kouder wordt, opent u de klep volledig.



Figuur 8

1. Verwarmingsafsluitklep

## Specificaties.

**Opmerking:** Specificaties en ontwerp kunnen zonder voorafgaande kennisgeving worden gewijzigd.

Lengte	241,3 cm
Lengte, alleen modellen 31228 en 31229	232,4 cm
Breedte (achterwielen)	144,8 cm
Hoogte (met rolbeugel omhooggeklapt)	144,8 cm
Hoogte (met rolbeugel omlaaggeklapt)	137,2 cm
Hoogte (met cabine)	218,4 cm
Gewicht, model 30534, 30535 en 30536	1162 kg
Gewicht, model 30537, 30538 en 30539	1206 kg
Gewicht, model 30540, 30541 en 30542	1422 kg
Gewicht, model 31228 en 31229	1144 kg

## Werktuigen/accessoires

Een selectie van door Toro goedgekeurde werktuigen en accessoires is verkrijgbaar voor gebruik met de machine om de mogelijkheden daarvan te verbeteren en uit te breiden. Neem contact op met een erkende servicedealer of distributeur of bezoek [www.Toro.com](http://www.Toro.com) voor een lijst van alle goedgekeurde werktuigen en accessoires.

# Gebruiksaanwijzing

**Opmerking:** Bepaal vanuit de normale bedieningspositie de linker- en rechterzijde van de machine.

## ⚠ VOORZICHTIG

Deze machine stelt de bestuurder bloot aan geluidsniveaus van meer dan 85 dBA. Bij langdurige blootstelling kan dit leiden tot gehoorbeschadiging.

Draag gehoorbescherming als u deze machine gebruikt.

## Brandstof bijvullen

Gebruik uitsluitend schone, verse dieselbrandstof of biodiesel met een laag <math>< 500 \text{ ppm}</math> of ultralaag (<math>< 15 \text{ ppm}</math>) zwavelgehalte. Het cetaangetal moet minimaal 40 zijn. Koop brandstof in hoeveelheden die binnen 180 dagen kunnen worden gebruikt zodat u altijd verse brandstof heeft.

**Inhoud brandstoftank:** 51,1 liter

Gebruik zomerdieselbrandstof (nr. 2-D) bij temperaturen boven  $-7 \text{ }^{\circ}\text{C}$  en winterdieselbrandstof (nr. 1-D of nr. 1-D/2-D-mengsel) bij temperaturen beneden  $-7 \text{ }^{\circ}\text{C}$ . Gebruik van winterdieselbrandstof bij lage temperaturen biedt een lager vlampunt en een lager stolpunt. Dit vergemakkelijkt het starten en vermindert de kans dat de filters verstopt raken.

Gebruik van zomerdieselbrandstof bij temperaturen boven  $-7 \text{ }^{\circ}\text{C}$  zal bijdragen aan een langere levensduur van de pomp dan bij gebruik van winterdieselbrandstof.

**Belangrijk:** Gebruik geen kerosine of benzine in plaats van dieselbrandstof. Als u deze waarschuwing niet in acht neemt, kan dit leiden tot beschadiging van de motor.

## ⚠ WAARSCHUWING

Brandstof is schadelijk of dodelijk bij inname. Langdurige blootstelling aan dampen kan leiden tot ernstig letsel en ziekte.

- Voorkom dat u dampen lange tijd inademt.
- Houd uw gezicht uit de buurt van een vulpijp en de brandstoftank of een blik met conditioner.
- Houd brandstof uit de buurt van ogen en huid.

Geschikt voor biodiesel

Deze machine kan ook gebruik maken van een dieselmengsel tot maximaal B20 (20% biodiesel, 80% petrodiesel). Het deel petrodiesel moet een laag of ultralaag zwavelgehalte hebben. Neem de volgende voorzorgsmaatregelen in acht:

- Het deel biodiesel van de brandstof moet voldoen aan de specificatie ASTM D6751 of EN 14214.
- Het dieselmengsel moet voldoen aan ASTM D975 of EN 590.

- Gelakte oppervlakken kunnen worden beschadigd door biodiesel.
- Gebruik bij koud weer B5 (biodieselinhoud 5%) of mengsels met een lager percentage.
- Controleer afdichtingen, slangen en pakkingen, die in contact met brandstof komen, omdat zij in de loop der tijd hierdoor kunnen worden aangetast.
- De kans bestaat dat een brandstoffilter na verloop van tijd verstopt raakt, nadat u bent overgestapt op een biodieselmengsel.
- Neem contact op met uw leverancier als u informatie over biodiesel wenst.

## ⚠ GEVAAR

In bepaalde omstandigheden is brandstof uiterst ontvlambaar en zeer explosief. Brand of explosie van brandstof kan brandwonden bij u of anderen en materiële schade veroorzaken.

- Vul de brandstoftank in de open lucht wanneer de motor koud is. Eventueel gemorste brandstof opnemen.
- Vul de brandstoftank nooit als de machine op een aanhanger in een afgesloten ruimte staat.
- Rook nooit wanneer u met brandstof bezig bent en houd de brandstof weg van open vlammen of vonken.
- Brandstof in een goedgekeurd vat of blik en buiten bereik van kinderen bewaren. Koop nooit meer benzine dan u in 30 dagen kunt opmaken.
- Gebruik de machine uitsluitend als het complete uitlaatsysteem is gemonteerd en naar behoren werkt.

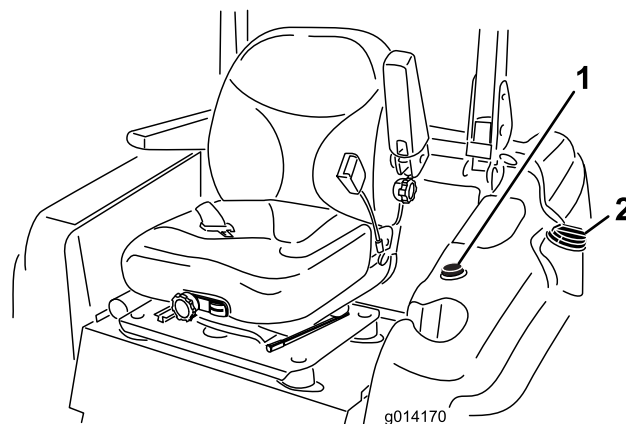
## ⚠ GEVAAR

In bepaalde omstandigheden kan tijdens het tanken statische elektriciteit worden ontladen waardoor vonken ontstaan die brandstofdampen tot ontbranding kunnen brengen. Brand of explosie van brandstof kan brandwonden bij u of anderen en materiële schade veroorzaken.

- Zet brandstoftaten altijd op de grond en uit de buurt van de machine voordat u de tank bijvult.
- Brandstoftaten niet in een voertuig of vrachtwagen of op aanhanger vullen, omdat bekleding of kunststof beplating het vat kunnen isoleren en de afvoer van statische lading kunnen bemoeilijken.
- Als het praktisch mogelijk is, kunt u het best een machine eerst van de vrachtwagen of aanhanger halen en bijtanken als de machine met de wielen op de grond staat.
- Als dit niet mogelijk is, verdient het de voorkeur dergelijke machines op een truck of aanhanger bij te vullen uit een draagbaar vat, niet met behulp van een vulpistool van een pomp.
- Als u een vulpistool moet gebruiken, dient u de vulpijp voortdurend in contact met de rand van de brandstoftank of de opening van het vat te houden, totdat u klaar bent met bijvullen.

## Brandstoftank vullen

1. Parkeer de machine op een horizontaal oppervlak.
2. Zet de motor af en stel de parkeerrem in werking.
3. Reinig de omgeving van de tankdop en verwijder de tankdop (Figuur 9).



Figuur 9

1. Brandstofmeter
2. Dop van brandstoftank

**Belangrijk:** Verwijder de dop niet van de tank als de machine op een helling is geparkeerd. De brandstof kan dan uit de tank lopen.

4. Vul de brandstoftank tot aan de onderkant van de vulbuis. **De tank niet te vol vullen.**
5. Draai de tankdop stevig vast. Neem gemorste brandstof op.

**Opmerking:** Vul de brandstoftank na elk gebruik indien dit mogelijk is. Dit beperkt mogelijke condensvorming in de brandstoftank tot een minimum.

## De omkantelbeveiliging (rolbeugel) gebruiken

- Houd de rolbeugel in de opgeheven en vergrendelde positie en doe de veiligheidsgordel om als u de machine gebruikt.
- Zorg ervoor dat u de veiligheidsgordel in een noodgeval snel kunt losmaken.
- Denk erom dat er geen omkantelbeveiliging is als de rolbeugel omlaag is geklapt.
- Controleer het maaigebied en klap de omkantelbeveiliging nooit omlaag op golvend terrein, steile hellingen of in de buurt van aflopende waterkanten.
- Klap de rolbeugel uitsluitend omlaag als dit absoluut noodzakelijk is. **Doe de veiligheidsgordel niet om als de rolbeugel omlaag is geklapt.**
- Let goed op dat er voldoende ruimte boven de machine is (denk aan takken, deuropeningen, elektrische kabels) voordat u onder een object rijdt en zorg ervoor dat u dit niet raakt.

### ⚠ WAARSCHUWING

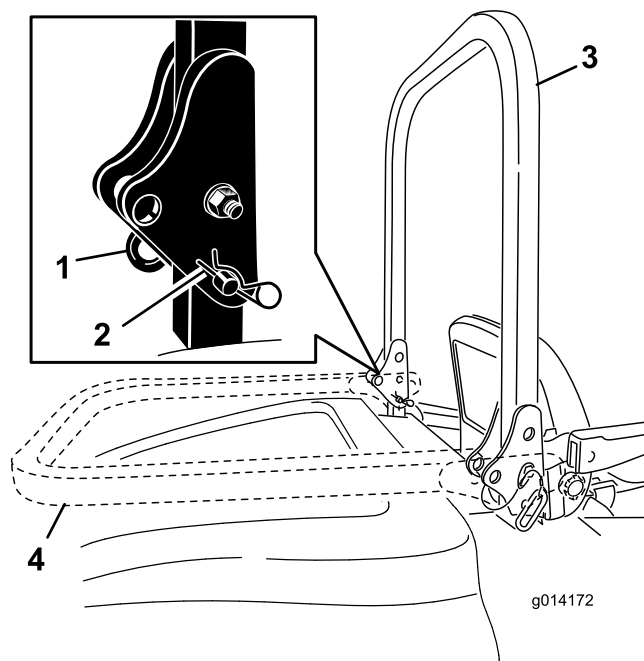
Om lichamelijk of dodelijk letsel te voorkomen als de machine omkantelt: houd de rolbeugel in de omhoog geklapte en vergrendelde stand en doe de veiligheidsgordel om.

Zorg ervoor dat de stoelplaat bevestigd is met de stoelvergrendeling.

### ⚠ WAARSCHUWING

Er is geen omkantelbeveiliging als de rolbeugel omlaag is geklapt.

- Klap de rolbeugel uitsluitend omlaag als dit absoluut noodzakelijk is.
  - Doe de veiligheidsgordel niet om als de rolbeugel omlaag is geklapt.
  - Rij langzaam en voorzichtig.
  - Klap de rolbeugel omhoog zodra de ruimte dit toelaat.
  - Let goed op dat er voldoende ruimte boven de machine is (denk aan takken, deuropeningen, elektrische kabels) voordat u onder een object door rijdt en zorg ervoor dat u dit niet raakt.
1. Om de rolbeugel omlaag te klappen, moet u de R-pennen losmaken, de rolbeugel naar voren tegen de veren duwen en de twee pennen verwijderen (Figuur 10).



Figuur 10

- |          |                             |
|----------|-----------------------------|
| 1. Pen   | 3. Rolbeugel, omhooggeklapt |
| 2. R-pen | 4. Rolbeugel, omlaaggeklapt |

2. Klap de rolbeugel omlaag (Figuur 10).
3. Plaats de twee pennen en zet deze vast met de R-pennen (Figuur 10).

**Belangrijk:** Zorg ervoor dat de stoel bevestigd is met de stoelvergrendeling.

4. Om de rolbeugel omhoog te klappen, moet u de R-pennen losmaken en de twee pennen verwijderen (Figuur 10).

5. Klap de rolbeugel omhoog, plaats de twee pennen en zet deze vast met de R-pennen (Figuur 10).

**Belangrijk:** Doe altijd de veiligheidsgordel om als de rolbeugel omhoog is geklapt en is vergrendeld. Doe de veiligheidsgordel niet om als de rolbeugel omlaag is geklapt.

## Veiligheid staat voorop

Lees alle veiligheidsinstructies in het hoofdstuk Veilige bediening. Met behulp van deze informatie kunt u voorkomen dat omstanders of uzelf letsel oplopen.

### ⚠ GEVAAR

Bij maaien op nat gras of een steile helling bestaat de kans dat de wielen slippen en u de macht over de machine verliest.

Wielen die over randen heen komen, kunnen tot gevolg hebben dat de machine omkantelt, hetgeen ernstig of dodelijk letsel dan wel verdrinking kan veroorzaken.

Er is geen omkantelbeveiliging als de rolbeugel omlaag is geklapt.

Houd de rolbeugel altijd in de omhoog geklapte en vergrendelde stand en doe de veiligheidsgordel om.

Lees de instructies voor de omkantelbeveiliging en de waarschuwingen door en neem deze in acht.

Om te voorkómen dat u de controle over de machine verliest en deze omslaat, moet u de volgende richtlijnen in acht nemen:

- Maai niet in de buurt van steile hellingen of water.
- Verminder uw snelheid en wees uiterst voorzichtig op hellingen.
- Verander niet plotseling de rijrichting of de snelheid van de machine.

### ⚠ VOORZICHTIG

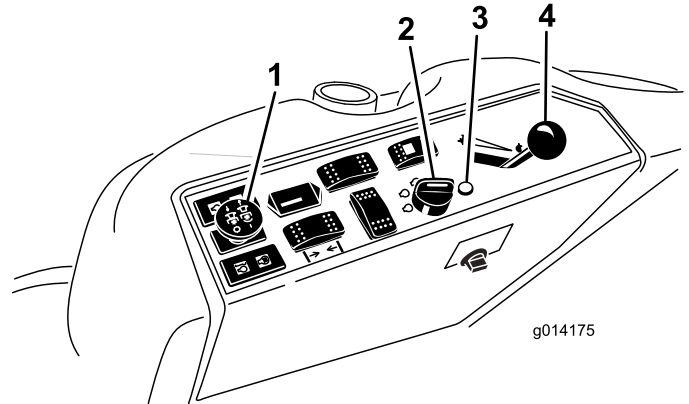
Deze machine stelt de bestuurder bloot aan geluidsniveaus van meer dan 85 dBA. Bij langdurige blootstelling kan dit leiden tot gehoorbeschadiging.

Draag gehoorbescherming als u deze machine gebruikt.

## De motor starten en stoppen

### Motor starten

1. Klap de rolbeugel omhoog en zet deze vast; neem vervolgens plaats op de bestuurdersstoel en doe de veiligheidsgordel om.
2. Zorg ervoor dat het tractiepedaal zich in de neutrale stand bevindt.
3. Stel de parkeerrem in werking.
4. Schakel de aftakas uit (Figuur 11).

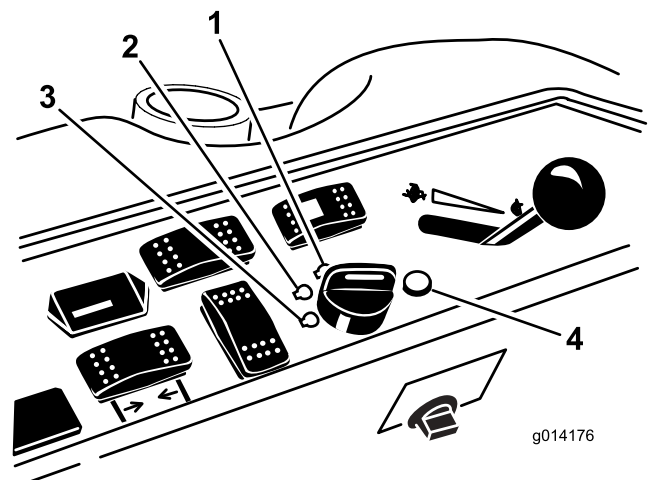


Figuur 11

- |                      |                                   |
|----------------------|-----------------------------------|
| 1. Aftakasschakelaar | 3. Indicielampje van gloeibougies |
| 2. Contactschakelaar | 4. Gashendel                      |

5. Zet de gashendel halverwege tussen Langzaam en Snel (Figuur 11).
6. Draai het contactsleuteltje naar rechts op Lopen (Figuur 12).

Het indicatielampje van de gloeibougie gaat dan 6 seconden branden.



Figuur 12

- |                      |                                   |
|----------------------|-----------------------------------|
| 1. Start             | 3. Uit                            |
| 2. Lopen/Gloeibougie | 4. Waarschuwinglampje gloeibougie |

- Als het indicatielampje van de gloeibougje dooft, draait u het contactsleuteltje op Start. Laat het sleuteltje los zodra de motor aanslaat.

**Belangrijk:** Start de motor telkens niet langer dan 15 seconden om te voorkomen dat de startmotor oververhit raakt.

**Opmerking:** Meerdere startpogingen kunnen nodig zijn als u de motor voor de eerste keer start nadat alle brandstof is afgetapt uit het brandstofsysteem.

- Houd de gashendel halverwege tussen Langzaam en Snel totdat de motor en het hydraulische systeem zijn opgewarmd.

**Belangrijk:** Als de motor voor de eerste keer wordt gestart, de motorolie is ververs, of de motor, transmissie of wielmotor een revisiebeurt heeft gehad, moet u de machine met de gashendel op Langzaam een tot twee minuten in de vooruit- en de achteruit-stand laten werken. Controleer ook de werking van de hefhendel en de aftakasschakelaar om er zeker van te zijn dat alle onderdelen naar behoren functioneren. Zet vervolgens de motor af en controleer op olielekken, losse onderdelen en andere waarneembare defecten.

## ⚠ VOORZICHTIG

Zet de motor af en wacht totdat alle bewegende delen tot stilstand gekomen zijn voordat u controleert op olielekken, losse onderdelen of andere waarneembare defecten.

## Motor afzetten

- Schakel de aftakas uit, zorg ervoor dat het tractiepedaal zich in de neutrale stand bevindt, stel de parkeerrem in werking en zet de gashendel op Langzaam.
- Laat de motor 60 seconden stationair draaien.
- Draai het contactsleuteltje op Uit (Figuur 12). Zet de motor af en wacht totdat alle bewegende onderdelen tot stilstand zijn gekomen voordat u de bedieningspositie verlaat.
- Verwijder het contactsleuteltje voordat u de machine vervoert of opslaat.

**Belangrijk:** Verwijder het sleuteltje omdat de kans bestaat dat de brandstofpomp of accessoires in werking blijven waardoor de accu kan ontladen.

## ⚠ VOORZICHTIG

Kinderen of omstanders kunnen letsel oplopen als zij de machine verplaatsen of proberen te bedienen terwijl deze onbeheerd is achtergelaten.

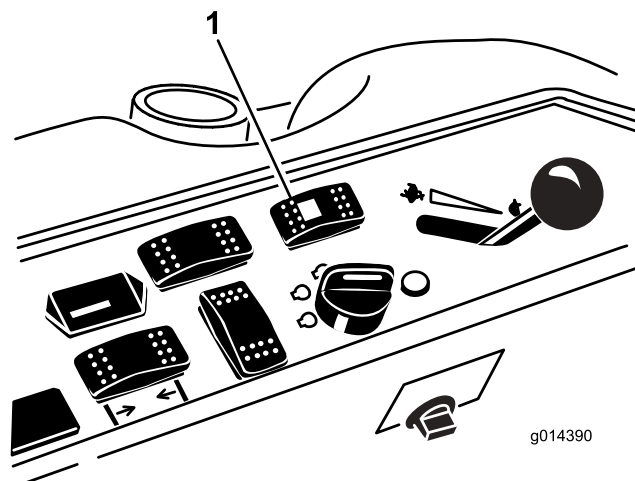
Verwijder altijd het sleuteltje uit het contact en stel de parkeerrem in werking wanneer u de machine onbeheerd achterlaat, ook al is het slechts voor een paar minuten.

## Met de machine rijden

Met de gashendel regelt u de snelheid van de motor, oftewel het toerental (in omwentelingen per minuut). Zet de gashendel op Snel om de beste prestaties te verkrijgen. Laat de motor tijdens het maaien altijd draaien met de gashendel op SNEL.

## Besturingsselectie (alleen modellen met vierwielaandrijving)

Voor maximaal trimmen met minimale beschadiging van de grasmat dient de machine altijd gebruikt te worden met vierwielbesturing. Als u met de machine echter over wegen of paden rijdt, kunt u de tweewielbesturing inschakelen.



Figuur 13

- Schakelaar voor besturingsselectie

## Van vierwielbesturing naar tweewielbesturing schakelen

Druk de schakelaar voor de besturingsselectie (Figuur 13) naar voren. Als de wielen niet voorwaarts gecentreerd zijn, gaat het groene licht branden en blijft de machine in vierwielbesturing tot de vier banden recht vooruit gericht zijn. De bestuurder dient het stuur traag te draaien om de wielen recht te brengen tot het groene licht stopt met flinkeren en

AAN blijft. Als het lichtje van de schakelaar ononderbroken groen blijft, staat de machine in tweewielbesturingsmodus.

**Opmerking:** Als het stuur te bruusk gedraaid wordt, kan het zijn dat de wielen niet gecentreerd worden.

## Van tweewielbesturing naar vierwielbesturing schakelen

Druk de schakelaar voor de besturingsselectie (Figuur 13) naar achteren. Als de voorwielen niet voorwaarts gecentreerd zijn, gaat het groene licht branden en blijft de machine in tweewielbesturing tot de vier banden recht vooruit gericht zijn. De bestuurder dient het stuur traag te draaien om de wielen recht te brengen tot het groene licht stopt met flikkeren en UIT blijft. Als het stuur te bruusk gedraaid wordt, kan het zijn dat de wielen niet gecentreerd worden. Als het lichtje van de schakelaar ononderbroken UIT blijft, staat de machine in vierwielbesturingsmodus.

**Opmerking:** Als het besturingssysteem niet juist gecentreerd wordt na herhaaldelijk schakelen van twee- naar vierwielbesturing, raadpleegt u Onjuiste uitlijning verhelpen in het hoofdstuk Onderhoud.

## De machine stoppen

Om de machine te stoppen, laat u het tractiepedaal naar de neutrale stand komen.

Stel altijd de parkeerrem in werking als u de machine verlaat. Denk erom dat u het sleuteltje uit het contact haalt.

### ⚠ VOORZICHTIG

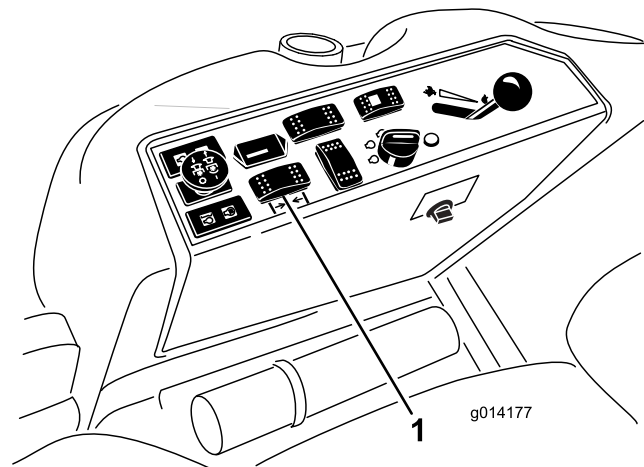
**Kinderen of omstanders kunnen letsel oplopen als zij met de machine proberen te rijden of te werken als deze onbeheerd staat.**

**Verwijder altijd het sleuteltje uit het contact en stel de parkeerrem in werking wanneer u de machine onbeheerd achterlaat, ook al is het slechts voor een paar minuten.**

## Bediening van het maaidek

### Het maaidek opheffen en neerlaten

Met de hefschakelaar kunt u het maaidek opheffen en neerlaten (Figuur 14). De motor moet lopen om deze schakelaar te kunnen bedienen.



**Figuur 14**

#### 1. Schakelaar dek omhoog

- Om het maaidek neer te laten, duwt u de schakelaar naar voren.
- Om het maaidek op te heffen, drukt u de schakelaar naar achteren.

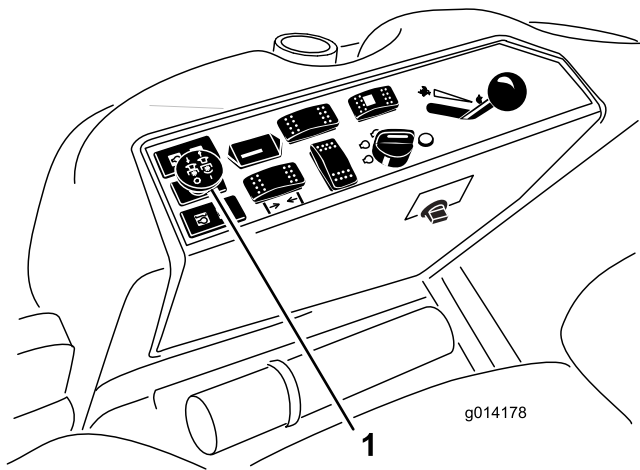
**Belangrijk:** U mag de schakelaar niet achteruit blijven houden als het maaidek volledig omhooggekommen is. Anders zal het hydraulische systeem schade oplopen.

**Opmerking:** Om het maaidek te vergrendelen in de opgeheven positie, moet u het maaidek boven de maaihoogetestand van 15 cm opheffen, de aanslagen voor de maaihoogete verwijderen (zie Maaihoogete instellen) en de pen in de 15 cm stand plaatsen (Figuur 16).

### Aftakas inschakelen

Met de aftakasschakelaar kunt u de maaimessen en verschillende aangedreven werktuigen in- en uitschakelen.

1. Een koude motor moet u 5 tot 10 minuten warm laten worden voordat u de aftakas inschakelt.
2. Ga op de stoel zitten en zorg ervoor dat het tractiepedaal zich in de neutrale stand bevindt en de motor is op vol gas.
3. Trek de aftakasschakelaar omhoog om de aftakas in te schakelen (Figuur 15).



Figuur 15

1. Aftakasschakelaar

## Aftakas uitschakelen

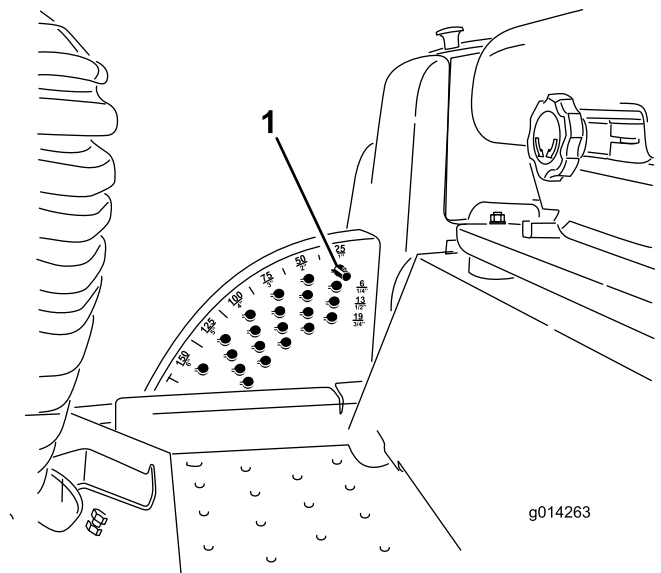
Om de aftakas uit te schakelen, zet u de aftakasschakelaar op UIT.

## Maaihoogte instellen

De maaihoogte kan worden ingesteld van 2,5 tot 15,8 cm in stappen van 6 mm door de aanslagpen in verschillende openingen te plaatsen.

1. Laat de motor lopen, druk de hefschakelaar naar achteren totdat het maaidek volledig is opgeheven, en **laat de schakelaar dan onmiddellijk los** (Figuur 16).
2. Om de maaihoogte in te stellen, moet u de aanslagpen draaien totdat de stomp ervan op een lijn staat met de gleuven in de openingen in de maaihoogtebeugel, en verwijderen (Figuur 16).
3. Kies de opening in de maaihoogtebeugel die correspondeert met de gewenste maaihoogtestand, en steek de pen daarin (Figuur 16).

**Opmerking:** Er zijn vier rijen met openingen (Figuur 16). In de bovenste rij vindt u de maaihoogte die staat aangegeven boven de pen. De tweede rij is voor de aangegeven maaihoogte plus 6 mm. De derde rij is voor de aangegeven maaihoogte plus 12 mm. De onderste rij is voor de aangegeven maaihoogte plus 18 mm. Voor de stand van 15,8 cm is er slechts één opening, die zich in de tweede rij bevindt. Hiermee wordt de stand van 15,8 cm niet verhoogd met 6 mm.



Figuur 16

1. Aanslagpen

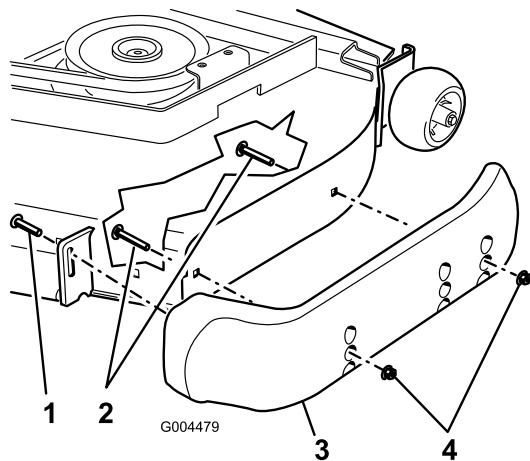
4. Stel de antiscalpeerrollen en glijders naar wens af.

## De glijder(s) afstellen

Monteer de glijders in de laagste stand als de machine wordt gebruikt bij een maaihoogte van meer dan 64 mm en in de hoogste stand als de machine wordt gebruikt bij een maaistand van minder dan 64 mm.

**Opmerking:** Bij een Guardian® maaidek kunt u versleten glijders omdraaien en op de andere kant van het maaidek monteren. Hierdoor kunt u de glijders langer gebruiken voordat u deze moet vervangen.

1. Schakel de aftakas uit en stel de parkeerrem in werking.
2. Zet de gashendel op Langzaam, schakel de motor uit, verwijder het contactsleuteltje en wacht totdat alle bewegende delen tot stilstand zijn gekomen voordat u de bestuurdersstoel verlaat.
3. Draai de schroef op de voorkant van elke glijder los (2 glijders op een Guardian-maaidek een 1 glijder op een maaidek met zijafvoer).



**Figuur 17**

- |              |            |
|--------------|------------|
| 1. Schroef   | 3. Glijder |
| 2. Flensbout | 4. Moer    |

4. Verwijder de flensbout en de moeren van elke glijder.
5. Zet de glijders in de gewenste stand en zet ze vast met de flensbouten en de moeren.

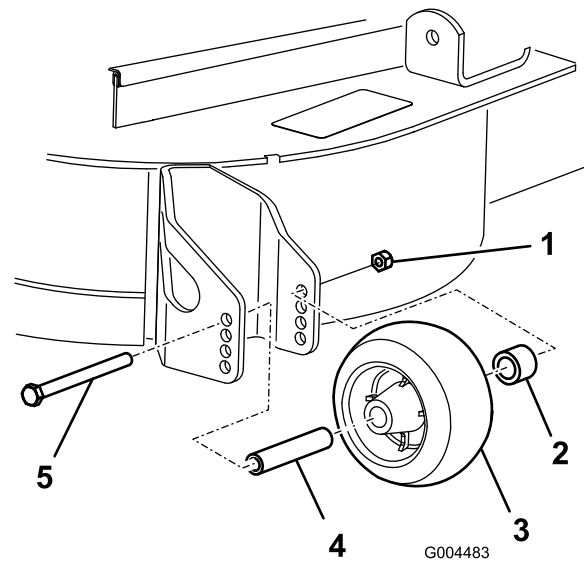
**Opmerking:** Gebruik uitsluitend de bovenste of middelste openingen om de glijders af te stellen. De onderste openingen worden gebruikt als de glijders op een Guardian-maaidek worden omgewisseld, waarbij zij de bovenste openingen op de andere kant van het maaidek worden.

6. Draai de schroef vooraan elke glijder aan tot 9 à 11 Nm.

## Antiscalpeerrollen afstellen

Als u de maaihogte wijzigt, stel dan de hoogte van de antiscalpeerrollen in.

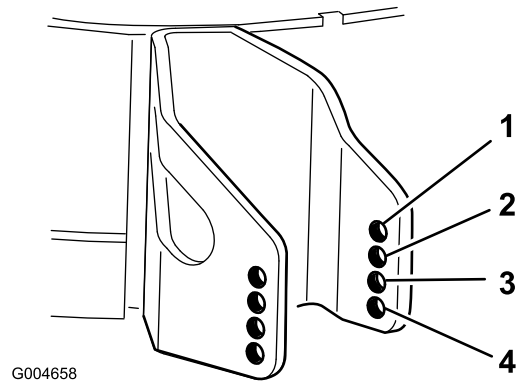
1. Schakel de aftakas uit, laat het tractiepedaal los en stel de parkeerrem in werking.
2. Zet de gashendel op Langzaam, schakel de motor uit, verwijder het contactsleuteltje en wacht totdat alle bewegende delen tot stilstand zijn gekomen voordat u de bestuurdersstoel verlaat.
3. Nadat u de maaihogte hebt ingesteld, moet u de flensmoer, de lagerbus, het afstandsstuk en de bout verwijderen om de rollen in te stellen (Figuur 18).



**Figuur 18**

- |                    |                 |
|--------------------|-----------------|
| 1. Flensmoer       | 4. Afstandsstuk |
| 2. Lagerbus        | 5. Bout         |
| 3. Antiscalpeerrol |                 |

4. Kies een opening en let er hierbij op dat de antiscalpeerrol is geplaatst bij de dichtstbijzijnde, door u gewenste corresponderende maaihogte (Figuur 19).



**Figuur 19**

- |          |                   |
|----------|-------------------|
| 1. 38 mm | 3. 64 mm          |
| 2. 51 mm | 4. 76 mm en hoger |

5. Monteer de flensmoer, de lagerbus, het afstandsstuk en de bout. Draai met een torsie van 54-61 Nm. Figuur 18

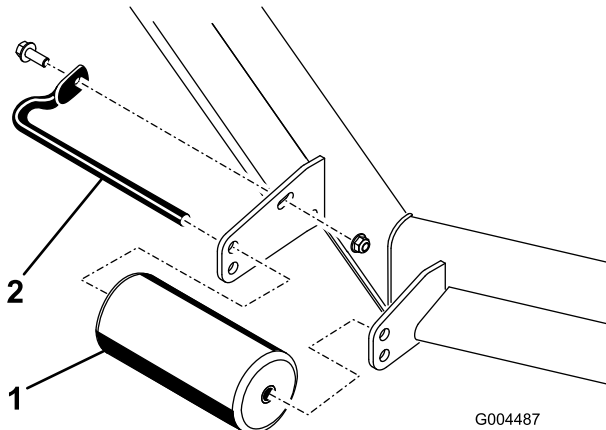
## Rollen instellen

Monteer de rollen in de laagste stand als de machine wordt gebruikt bij een maaihogte van meer dan 64 mm en in de hoogste stand als de machine wordt gebruikt bij een maaistand van minder dan 64 mm.

1. Schakel de aftakas uit, laat het tractiepedaal los en stel de parkeerrem in werking.
2. Zet de gashendel op Langzaam, schakel de motor uit, verwijder het contactsleuteltje en wacht totdat alle

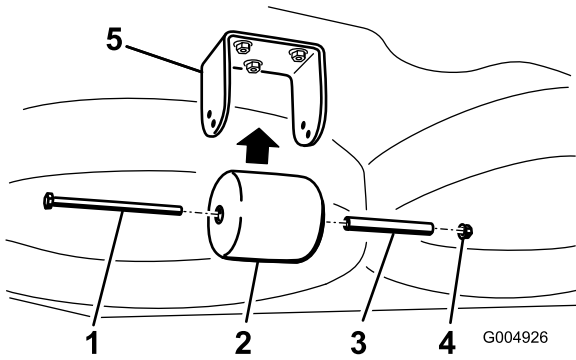
bewegende delen tot stilstand zijn gekomen voordat u de bestuurdersstoel verlaat.

3. Hef de voorkant van de machine op en plaats deze op kriksteunen.
4. Maak de bevestigingen los waarmee de rollen vastzitten aan het maaidek, en zet de rollen naar wens hoger of lager; zie Figuur 20 tot en met Figuur 24 voor zover van toepassing op uw maaidek.



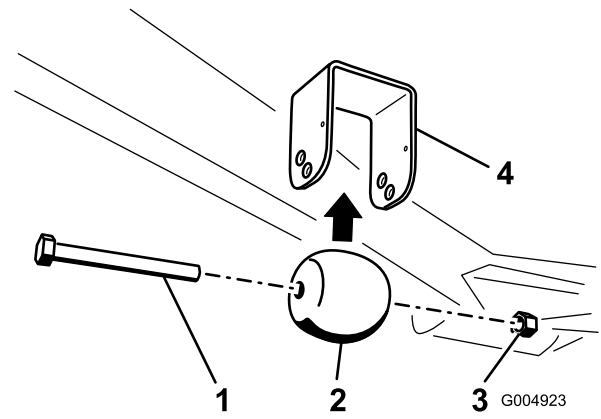
**Figuur 20**  
Alle maaidekken

1. Voorrol
2. Rolas



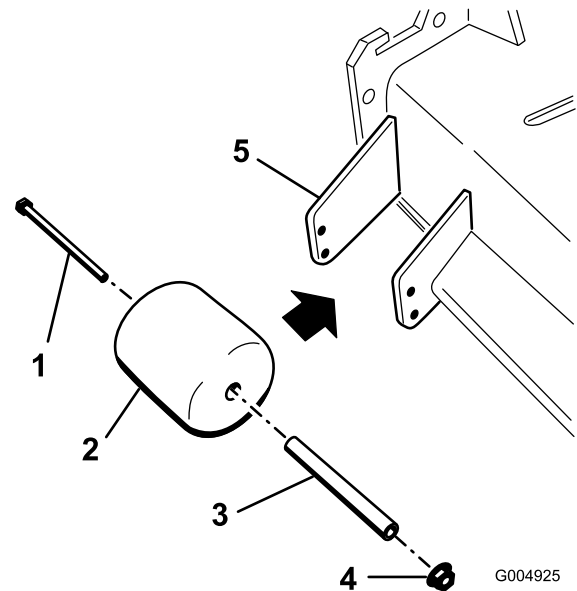
**Figuur 21**  
Uitsluitend Guardian-maaidekken

1. Bout
2. Rol, achter onder maaidek
3. Afstandsstuk
4. Moer
5. Beugel



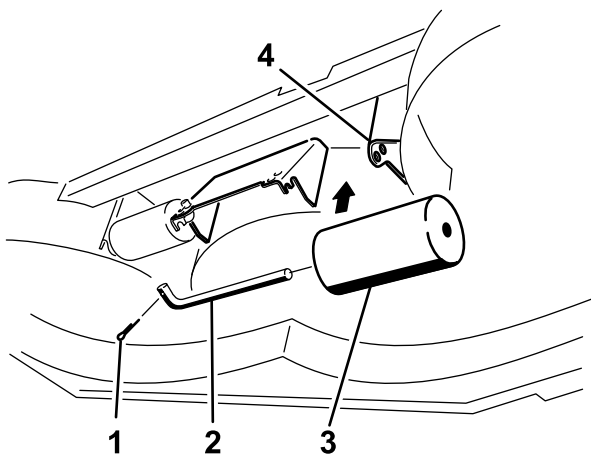
**Figuur 22**  
Uitsluitend Guardian-maaidekken

1. Bout
2. Rol, vóór onder maaidek
3. Moer
4. Beugel



**Figuur 23**  
Uitsluitend maaidekken met zijafvoer

1. Bout
2. Rol, naast afvoertunnel
3. Afstandsstuk
4. Moer
5. Beugel



G004924

**Figuur 24**

Uitsluitend maaidekken met zijafvoer

- |          |                          |
|----------|--------------------------|
| 1. Bout  | 3. Rol onder maaidek (2) |
| 2. Rolas | 4. Beugel                |

5. Monteer de bevestigingen zoals wordt getoond.

## Het Veiligheidssysteem

### **⚠ VOORZICHTIG**

Niet-aangesloten of beschadigde interlockschakelaars kunnen onverwachte gevolgen hebben op de werking van de machine. Dit kan lichamelijk letsel veroorzaken.

- Laat de interlockschakelaars ongemoeid.
- Controleer elke dag de werking van de interlockschakelaars en vervang beschadigde schakelaars voordat u de machine weer in gebruik neemt.

### Werking van het veiligheidssysteem

Het veiligheidssysteem is bedoeld om starten van de motor alleen mogelijk te maken wanneer:

- de bestuurder op de stoel zit of de parkeerrem in werking is gesteld.
- de aftakas is uitgeschakeld.
- het tractiepedaal zich in de neutrale stand bevindt.
- de motortemperatuur beneden de maximale bedrijfstemperatuur is.

Het veiligheidssysteem zorgt er ook voor dat de motor wordt gestopt wanneer het tractiepedaal uit de vergrendelde neutraalstand wordt gezet als de parkeerrem in werking is gesteld. Als de bestuurder opstaat van de stoel terwijl de aftakas is ingeschakeld, zal de motor na 1 seconde afslaan.

## Veiligheidssysteem testen

**Onderhoudsinterval:** Bij elk gebruik of dagelijks

Controleer de werking van het veiligheidssysteem telkens voordat u de machine in gebruik neemt. Als het veiligheidssysteem niet werkt zoals hieronder wordt beschreven, moet u het direct laten repareren door een erkende servicedealer.

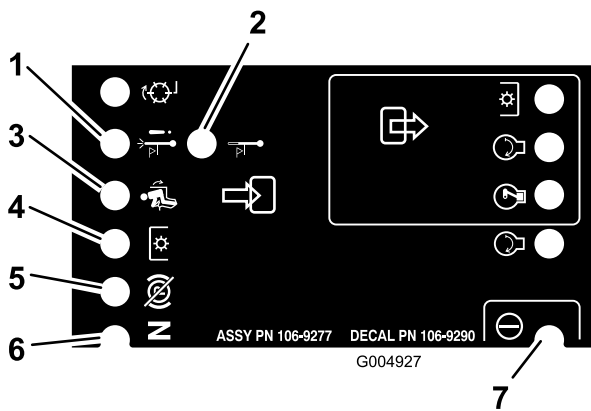
1. Neem plaats op de bestuurdersstoel, stel de parkeerrem in werking en schakel de aftakas in. Probeer de motor te starten; de motor mag nu niet gaan draaien.
2. Neem plaats op de bestuurdersstoel, stel de parkeerrem in werking en schakel de aftakas uit. Het tractiepedaal in werking stellen. Probeer de motor te starten; de motor mag nu niet gaan draaien.
3. Neem plaats op de bestuurdersstoel, stel de parkeerrem in werking, schakel de aftakas uit en laat het tractiepedaal naar de neutraalstand komen. Start nu de motor. Als de motor loopt, moet u de parkeerrem vrijzetten en de aftakas inschakelen. Kom iets overeind uit de bestuurdersstoel. Bij tweewielaangedreven machines moet de motor binnen de 2 seconden afslaan. Bij vierwielaangedreven machines wordt het maaidek uitgeschakeld. De motor blijft echter lopen.
4. Ga niet op de stoel zitten, stel de parkeerrem in werking, schakel de aftakas uit en beweeg het tractiepedaal naar de neutraalstand. Start nu de motor. Als de motor loopt, stelt u het tractiepedaal in werking; de motor moet binnen 2 seconden afslaan.
5. Ga niet op de stoel zitten, schakel de parkeerrem uit, schakel de aftakas uit en laat het tractiepedaal naar de neutraalstand komen. Probeer de motor te starten; de motor mag nu niet gaan draaien.

## Gebruik van de SCM voor diagnose van systeemproblemen

**Alleen modellen met tweewielaandrijving**

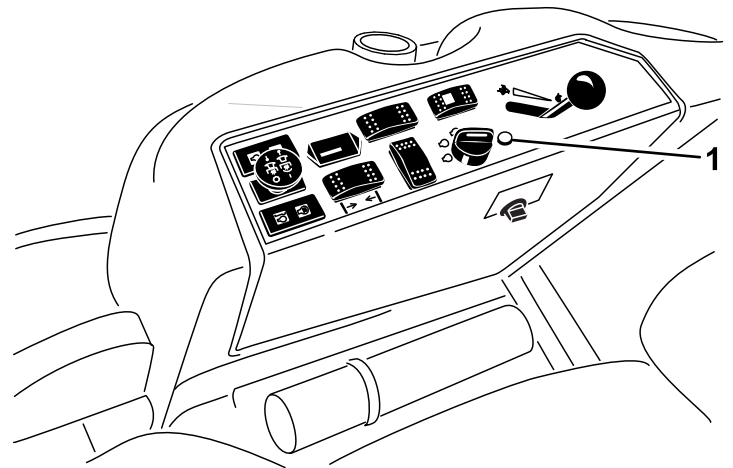
De machine is uitgerust met een Standard Control Module (SCM), een apparaat dat de werking van een aantal belangrijke systemen controleert. De SCM bevindt zich onder de stoel.

Op de SCM zitten 11 LED's die gaan branden om verschillende systeemcondities aan te geven. Zeven van deze LED's kunnen worden gebruikt voor een systemdiagnose. Zie Figuur 25 voor een beschrijving van de betekenis van elke LED. Nadere informatie over het gebruik van de overige SCM-functies vindt u in de *Onderhoudshandleiding*, die verkrijgbaar is via een erkende Toro-dealer.



**Figuur 25**

1. Uitschakeling bij te hoge temperatuur – de motortemperatuur heeft een veilig niveau overschreden en de motor is uitgeschakeld. Controleer het koelsysteem.
2. Waarschuwing voor te hoge temperatuur – de motortemperatuur wordt gevaarlijk hoog en het maaidek is uitgeschakeld. Controleer het koelsysteem.
3. Bestuurder in de stoel.
4. De aftakas is ingeschakeld.
5. De parkeerrem in niet werking is gesteld
6. De rijkhendels staan in de neutraalstand.
7. De SCM ontvangt stroom en kan worden gebruikt.



g014333

**Figuur 26**

1. Diagnoselampje

Als het diagnoselampje van besturingssysteem knippert, heeft het besturingssysteem een van de volgende problemen ontdekt:

- Kortsluiting in een van de outputs.
- Een open kring.

Met behulp van het diagnostische display kunt u vaststellen welke output slechts functioneert, zie Interlockschakelaars controleren.

Als het diagnoselampje niet brandt wanneer het contactsleuteltje op Aan staat, betekent dit dat het elektronische besturingssysteem niet werkt. Mogelijke oorzaken zijn:

- Kringloop is niet aangesloten.
- Het lampje is doorgebrand.
- Zekeringen zijn doorgebrand.
- Het lampje werkt niet naar behoren.

Controleer de elektrische aansluitingen, ingangszekeringen en het peertje van het diagnoselampje om het defect vast te stellen. Controleer of de kringloopstekker is bevestigd aan de stekker van de kabelboom.

## Display van Diagnostische ACE

### Alleen vierwielaandrijving

De machine is uitgerust met een elektronisch besturingssysteem dat de meeste functies van de machine regelt. Het besturingssysteem bepaalt welke functie nodig is voor de verschillende inputschakelaars (d.w.z. stoelschakelaar, contactschakelaar, enz.) en schakelt de outputs in om de solenoïdes of relais voor de vereiste functie van de machine te bekrachtigen.

Om ervoor te zorgen dat het elektronische besturingssysteem de machine bestuurt zoals wordt vereist, moeten de

## Werking van het diagnoselampje

### Alleen vierwielaandrijving

De machine is uitgerust met een diagnoselampje dat aangeeft dat het elektronische besturingssysteem een elektrische storing registreert. Het diagnoselampje bevindt zich op de bedieningspaneel (Figuur 26). Als het elektronische besturingssysteem correct functioneert en het contactsleuteltje in de stand Aan staat, zal het diagnoselampje van het besturingssysteem 3 seconden branden en daarna doven om aan te geven dat het lampje naar behoren werkt. Als de motor afslaat, blijft het lampje onafgebroken branden totdat het sleuteltje in een andere stand wordt gedraaid. Het lampje gaat knipperen als het besturingssysteem een elektrische storing ontdekt. Het lampje houdt op met knipperen en wordt automatisch opnieuw ingesteld als het sleuteltje naar de stand Uit wordt gedraaid.

solenoides en relais van de outputs zijn aangesloten en correct functioneren.

Gebruik de diagnostische ACE displaytool en overlay om de elektrische functies van de machine controleren en herstellen. Neem contact op met uw Toro-dealer als u hulp nodig heeft.

## De interlockschakelaars controleren

### Alleen vierwielaandrijving

De interlockschakelaars zijn bedoeld om aanslaan of starten van de motor alleen mogelijk te maken als het tractiepedaal in de neutraalstand is, de aftakas niet in werking is en de maai-/hefhandel in de neutraalstand staat. Daarnaast wordt de motor uitgeschakeld als het tractiepedaal wordt ingetrapt terwijl de bestuurder niet op de stoel zit of de parkeerrem in werking is gesteld.

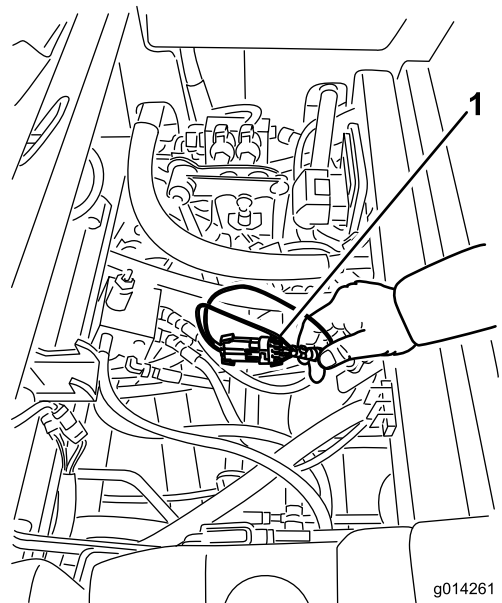
### **⚠ VOORZICHTIG**

**Niet-aangesloten of beschadigde interlockschakelaars kunnen onverwachte gevolgen hebben op de werking van de machine. Dit kan lichamelijk letsel veroorzaken.**

- Laat de interlockschakelaars ongemoeid.
- Controleer elke dag de werking van de interlockschakelaars en vervang beschadigde schakelaars voordat u de machine weer in gebruik neemt.

### Controle of de interlockschakelaars functioneren

1. Plaats de machine op een horizontaal vlak, laat de maaidekken neer, zet de motor af en stel de parkeerrem in werking.
2. Zet de stoel omhoog.
3. Zoek de kabelboom en de kabelstekkers bij het besturingssysteem (Figuur 27).
4. Trek de kringloopstekker voorzichtig uit de stekker van de kabelboom.

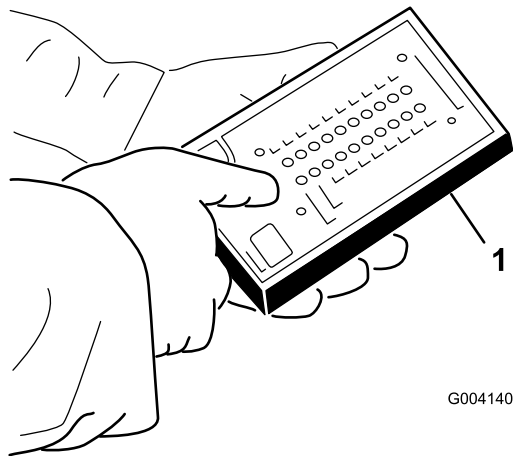


**Figuur 27**

1. Kabelboom en kabelstekkers

5. Bevestig de stekker van de Diagnostische tool ACE aan de test aansluiting van de kabelboom (Figuur 28).

**Opmerking:** Controleer of de juiste overlay-sticker op het display van de Diagnostische ACE is geplaatst.



**Figuur 28**

1. Diagnostische ACE

6. Draai het contactsleuteltje op Aan, maar start de motor niet.

**Opmerking:** De rode tekst op de overlay-sticker heeft betrekking op de inputschakelaars en de groene tekst op de outputs.

7. De LED 'inputs getoond' op de kolom rechtsonder op de Diagnostische ACE moet oplichten. Als de LED 'outputs getoond' oplicht, moet u de tuimelschakelaar op de Diagnostische ACE indrukken om de LED 'inputs getoond' te laten oplichten.

De Diagnostische ACE zal de LED laten oplichten die hoort bij de inputschakelaar die wordt gesloten.

- Laat elke schakelaar afzonderlijk van de open naar de gesloten stand gaan (d.w.z. neem plaats op de stoel, trap het tractiepedaal in, enz.) en controleer of de juiste LED op de Diagnostische ACE gaat knipperen als de corresponderende schakelaar wordt gesloten. Herhaal deze procedure bij elke schakelaar die met de hand van de open in de gesloten stand kan worden gezet.
- Als de schakelaar wordt gesloten zonder dat de bijbehorende LED gaat branden, moet u alle kabels en aansluitingen naar de schakelaar controleren en/of de schakelaar doormeten met een weerstandsmeter. Vervang beschadigde schakelaar en repareer kapotte kabels.

**Opmerking:** De Diagnostische ACE kan ook ontdekken welke solenoïdes of relais van de outputs zijn ingeschakeld. Dit is een snelle manier om vast stellen of het om een storing in het elektrische of het hydraulische systeem van de machine gaat.

## Controle van de outputfunctie

- Plaats de machine op een horizontaal vlak, laat het maaidek neer, zet de motor af en stel de parkeerrem in werking.
- Zet de stoel omhoog.
- Ga naar de kabelboom en de kabelstekkers bij het besturingssysteem.
- Trek de kringloopstekker voorzichtig uit de stekker van de kabelboom.
- Bevestig de stekker van de Diagnostische ACE aan de stekker van de kabelboom.

**Opmerking:** Controleer of de juiste overlay-sticker op de Diagnostische ACE is geplaatst.

- Draai het contactsleuteltje op AAN, maar start de motor niet.

**Opmerking:** De rode tekst op de overlay-sticker heeft betrekking op de inputschakelaars en de groene tekst op de outputs.

- De LED 'outputs getoond' op de kolom rechtsonder op de Diagnostische ACE moet oplichten. Als de LED 'inputs getoond' oplicht, moet u de tuimelschakelaar op de Diagnostische ACE indrukken om de LED 'outputs getoond' te laten oplichten.

**Opmerking:** Het kan noodzakelijk zijn de LEDs 'inputs getoond' en 'outputs getoond' enige malen beurtelings te laten oplichten om de volgende stap uit te voeren. Om de LED's beurtelings te laten oplichten, drukt u de tuimelschakelaar nog een keer in. Dit kunt u zo vaak doen als nodig is. Houd de knop niet ingedrukt.

- Neem plaats op de stoel en probeer de gewenste functie van de machine. Als de juiste output-LED

gaan branden, duidt dit erop dat de ECM die functie inschakelt.

**Opmerking:** Als de juiste output-LEDs niet branden, moet u controleren of de vereiste inputschakelaars in de stand zijn gezet die nodig is om deze functie in te schakelen. Controleer of de schakelaar correct functioneert.

Als de output-LEDs branden zoals is gespecificeerd, maar de machine niet naar behoren werkt, duidt dit op een defect dat niet van elektrische aard is. Indien nodig repareren.

**Opmerking:** Als een outputschakelaar in de juiste stand staat en naar behoren functioneert, maar de output-LED's niet correct branden, duidt dit op een probleem in de ECM. In dit geval dient u contact op te nemen met uw Toro-dealer voor hulp.

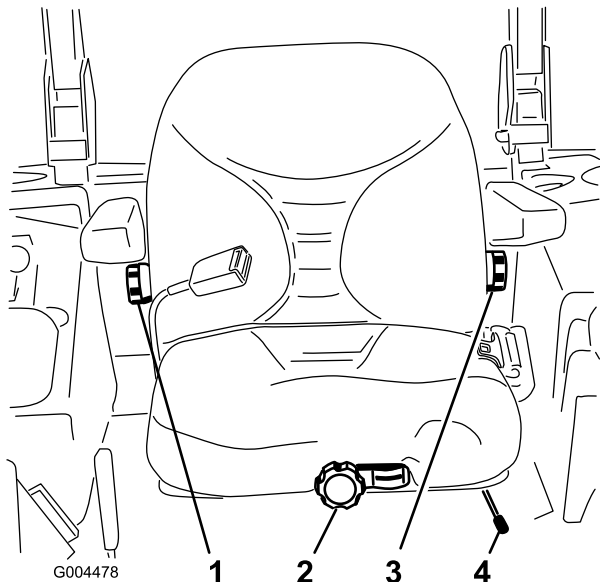
**Belangrijk:** Het display van de Diagnostische ACE mag niet aangesloten blijven op de machine. Het display is niet bestand tegen de omstandigheden waarin de machine elke dag wordt gebruikt. Als u de Diagnostische ACE niet meer nodig heeft, moet u deze losmaken van de machine en de kringloopstekker weer bevestigen aan de stekker van de kabelboom. De machine zal niet werken als de kringloopstekker niet op de kabelboom zit. Bewaar de Diagnostische ACE op een droge veilige plek in de werkplaats, niet op de machine.

## De standaard bestuurdersstoel verstellen

### De bestuurdersstoel verstellen

U kunt de stoel naar voren en naar achteren verschuiven. De stand van de stoel moet zo zijn dat u de machine het best kunt bedienen en dat u comfortabel zit.

- Om de bestuurdersstoel in te stellen, moet u de instelhendel zijwaarts bewegen. Hiermee ontgrendelt u de stoel (Figuur 29).



**Figuur 29**

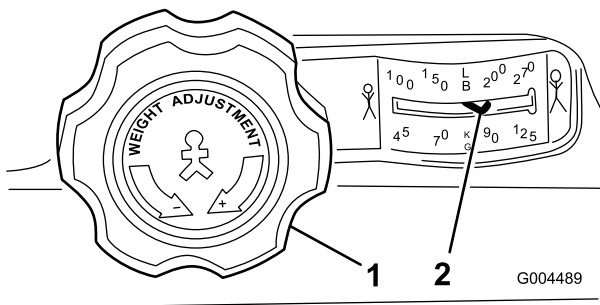
- |                             |                                  |
|-----------------------------|----------------------------------|
| 1. Knop van rugleuning      | 3. Stelknop van lendensteun      |
| 2. Knop voor stoelophanging | 4. Instelhendel bestuurdersstoel |

2. Verschuif de stoel in de gewenste positie en laat de hendel los om de stoel te vergrendelen in zijn positie.
3. Probeer de stoel naar voren en naar achter te schuiven om te controleren of deze is vergrendeld op zijn plaats.

## De stoelophanging verstellen

De stoel kan worden veresteld zodat u prettig en comfortabel kunt rijden. Zet de stoel in een stand die voor u het meest comfortabel is.

Om de stoel te verstellen, draait u de knop in een van beide richtingen voor de meest comfortabele positie (Figuur 29).



**Figuur 30**

- |                             |                                      |
|-----------------------------|--------------------------------------|
| 1. Knop voor stoelophanging | 2. Instelling gewicht van bestuurder |
|-----------------------------|--------------------------------------|

## De rugleuning verstellen

De rugleuning kan worden veresteld zodat u kunt rijden in een comfortabele stand. Zet de rugleuning in een stand die voor u het meest comfortabel is.

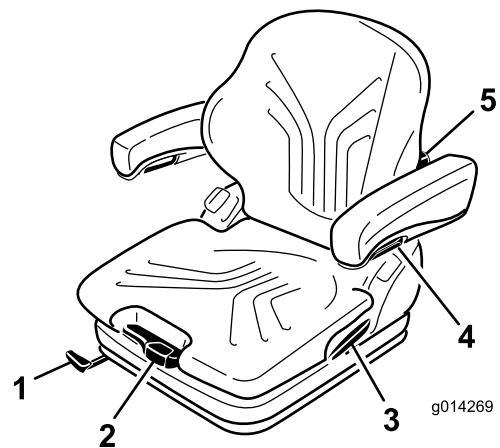
Om de rugleuning te verstellen, draait u de knop onder de rechter armsteun in een van beide richtingen om de meest comfortabele positie te verkrijgen (Figuur 29).

## Lendensteun instellen

De rugleuning kan worden veresteld om de lendensteun aan te passen aan de onderkant van uw rug.

Om de rugleuning te verstellen, draait u de knop onder de linker armsteun in een van beide richtingen om de meest comfortabele positie te verkrijgen (Figuur 29).

## De Deluxe bestuurdersstoel verstellen



**Figuur 31**

- |                                  |                             |
|----------------------------------|-----------------------------|
| 1. Hendel voor lengte-aanpassing | 4. Instelknop armsteun      |
| 2. Gewichtinstellingshendel      | 5. Stelknop van lendensteun |
| 3. Vergrendeling rugsteun        |                             |

## Het gewicht aanpassen

De stoel kan worden veresteld zodat u prettig en comfortabel kunt rijden.

**Belangrijk:** Om de stoel aan te passen aan het gewicht van de bestuurder dient de bestuurder in de stoel te zitten en het contactsleuteltje zich in de stand Aan bevinden.

De stoel wordt aangepast aan het gewicht van de bestuurder door middel van de gewichtinstellingshendel (Figuur 31).

Het gewicht van de bestuurder is juist ingesteld als de pijl zich in de middelste open gedeelte van het kijkvenster bevindt.

Binnen deze ruimte kan de stoel ingesteld worden op een minimale beweging van de veer.

Als de minimale/maximale gewichtsaanpassing bereikt is, zult u de bovenste of onderste eindstand horen.

**Belangrijk:** Om letsels van de bestuurder en/of schade aan de machine te voorkomen, dient de instelling van het gewicht van de bestuurder en zetel te worden

**gecontroleerd en aangepast voordat de machine wordt gebruikt.**

**Opmerking:** Om te voorkomen dat de compressor tijdens het instellen beschadigd wordt, mag de compressor niet langer dan 1 minuut gebruikt worden.

## De bestuurdersstoel verstellen

U kunt de stoel naar voren en naar achteren verschuiven. De stand van de stoel moet zo zijn dat u de machine het best kunt bedienen en dat u comfortabel zit.

1. Om de bestuurdersstoel in te stellen, moet u de hendel omhoogtillen. Zo ontgrendelt u de stoel (Figuur 31).
2. Verschuif de stoel in de gewenste positie en laat de hendel los om de stoel te vergrendelen in zijn positie.
3. Probeer de stoel naar voren en naar achter te schuiven om te controleren of deze is vergrendeld op zijn plaats.

**Opmerking:** Bedien de vergrendeling niet terwijl u de machine gebruikt.

## Lendensteun instellen

De lendensteun verhoogt zowel het zitcomfort als de prestaties van de bestuurder.

De rugleuning kan worden versteld om de lendensteun aan te passen aan de onderkant van uw rug.

Door de instelknop naar boven te draaien, kunt u de welving in het bovenste gedeelte van het kussen van de rugsteun aanpassen. Door de instelknop naar beneden te draaien, kunt u de welving in het onderste gedeelte van het kussen van de rugsteun aanpassen (Figuur 31).

0 = Geen kromming

1 = Maximale kromming bovenaan

2 = Maximale kromming onderaan

## De armsteunen aanpassen

De armsteunen kunnen indien nodig teruggeplooid worden en de hoogte afzonderlijk ingesteld.

Om de hoogte van de armsteunen in te stellen, neemt u het ronde dopje (Figuur 31) uit de overtrek. Draai de zeskantmoer (13 mm) erachter los, stel de armsteunen in op de gewenste positie en draai de moer vast. Plaats het dopje terug op de moer.

## **▲ WAARSCHUWING**

**Stel de armsteun niet in op de laagste stand. Dit zou een goede werking van de rol van de veiligheidsriem kunnen verhinderen.**

## De hoek van de armsteun veranderen

De hoek van de armsteun kan worden aangepast aan de wensen van de bestuurder.

Draai de instelknop om de hoek van de armsteunen aan te passen (Figuur 31).

Als u de knop naar buiten (+) draait, komt het voorste gedeelte van de armsteun omhoog. Draai de knop naar binnen (-) om dit omlaag te brengen.

## De rugleuning verstellen

De rugleuning kan worden versteld zodat u kunt rijden in een comfortabelere houding. Zet de rugleuning in een stand die voor u het meest comfortabel is.

Trek de vergrendeling omhoog zodat de pal van de rugleuning vrij komt (Figuur 31). Oefen geen druk uit op de rugleuning terwijl u de pal van de rugleuning losmaakt.

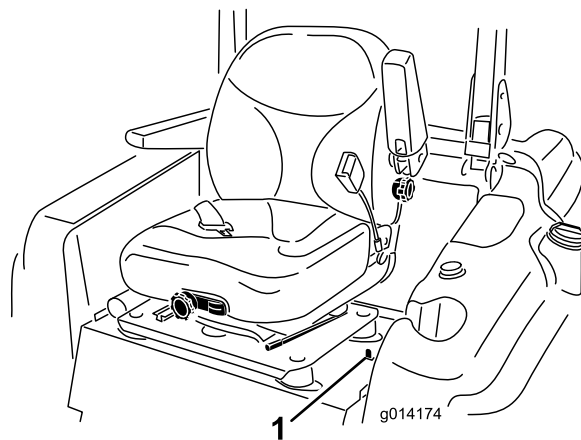
Door druk uit te oefenen op het voorste of achterste gedeelte van de stoel kunt u deze in de gewenste stand zetten. Laat de vergrendeling los om de rugleuning te borgen.

**Opmerking:** De rugleuning mag na vergrendeling niet kunnen bewegen naar een andere stand.

## De stoel omhoog/omlaag zetten

Om bij het hydraulische systeem en andere systemen onder de stoel te kunnen komen, moet u de stoel ontgrendelen en naar voren kantelen.

1. Beweeg de pal van de stoel die zich links van de stoel bevindt naar achteren om de stoel te ontgrendelen en trek de bovenkant van de stoel naar voren (Figuur 32).

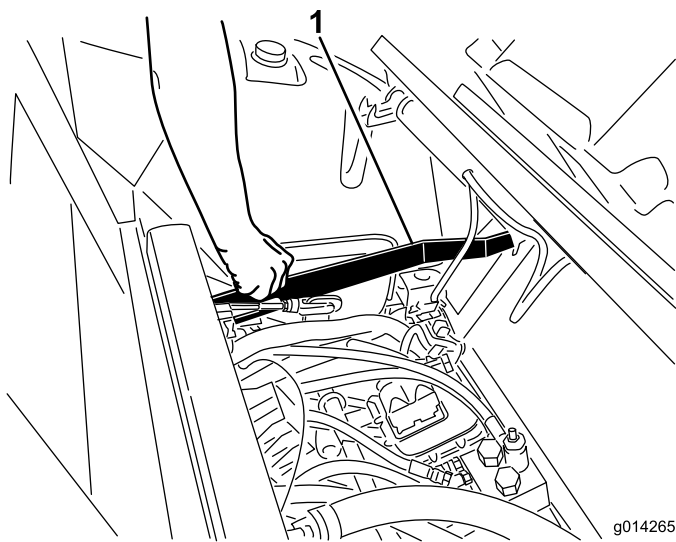


**Figuur 32**

1. Stoelvergrendeling

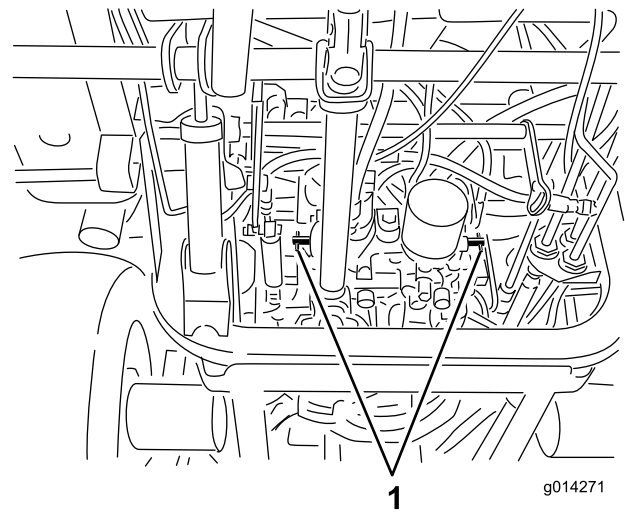
---

2. Om de stoel omlaag te brengen ontgrendelt u de stoel en beweegt u deze omlaag in de vergrendelde stand.



Figuur 33

1. Stang om de stoel te ontgrendelen



Figuur 34

1. Omloopkleppen

## Machine met de hand duwen

Als de machine stilvalt, afslaat wegens brandstofgebrek, enz. moet u de machine duwen. In dat geval moet u eerst de beide hydraulische omloopkleppen openen.

**Belangrijk:** Duw de machine altijd met de hand en nooit over lange afstanden. Slepen van de machine kan schade aan het hydraulische systeem veroorzaken.

### De machine duwen

1. Schakel de aftakas uit, draai het contactsleutelje op uit stel de parkeerrem in werking.
2. Verwijder de sleutel uit de contactschakelaar. **De beide omloopkleppen dienen geopend te zijn.**
3. Til de stoel omhoog.
4. Draai de omloopkleppen 1 slag naar links (Figuur 34).

Hierdoor kan de hydraulische vloeistof langs de pomp worden geleid zodat de wielen kunnen draaien.

**Belangrijk:** Draai de omloopkleppen niet meer dan één slag. Dit voorkomt dat de kleppen uit de behuizing vallen en de vloeistof naar buiten stroomt.

5. Zet de parkeerrem vrij voordat u de machine gaat duwen.

## Machine in bedrijf stellen

Draai de omloopkleppen 1 slag naar links en en deze met de hand vast (met een torsie van ongeveer 8 Nm (Figuur 34).

**Opmerking:** Draai de omloopkleppen niet te vast.

De machine zal niet rijden als de omloopkleppen niet zijn ingedraaid.

## Machine inladen

Ga zeer voorzichtig te werk als u een maaimachine op een aanhanger of een vrachtwagen laadt. Wij adviseren u gebruik te maken van een hellingbaan die de volle breedte van de machine beslaat en zo breed is dat deze uitsteekt voorbij de achterwielen in plaats van afzonderlijke oprijplaten voor elke kant van de maaimachine (Figuur 35). Het lagere achterdeel van het frame steekt tussen de achterwielen naar achteren uit en moet voorkomen dat de machine achterover kantelt. Een hellingbaan die zich over de volle breedte uitstrekt, geeft de onderdelen van het frame een oppervlak dat steun biedt als de machine achterover dreigt te kantelen. Als het niet mogelijk is een brede hellingbaan te gebruiken, moet u voldoende afzonderlijke oprijplaten gebruiken om een complete hellingbaan afdoende te kunnen vervangen.

De hellingbaan moet zo lang zijn dat de hoek van de hellingbaan met de grond niet groter is dan 15 graden (Figuur 35). Een steilere hoek kan ertoe leiden dat onderdelen van de machine blijven haken als deze van de hellingbaan naar de aanhanger of de vrachtwagen rolt. Steilere hoeken kunnen ook tot gevolg hebben dat de machine achteroverkantelt. Als u de machine inlaadt op of in de nabijheid van een helling, moet u de aanhanger of vrachtwagen zo plaatsen dat deze lager op de helling staat en de hellingbaan hoger op de helling. Hierdoor wordt de hoek die de hellingbaan maakt, zo klein mogelijk. De aanhanger of de vrachtwagen moet zo horizontaal mogelijk staan.

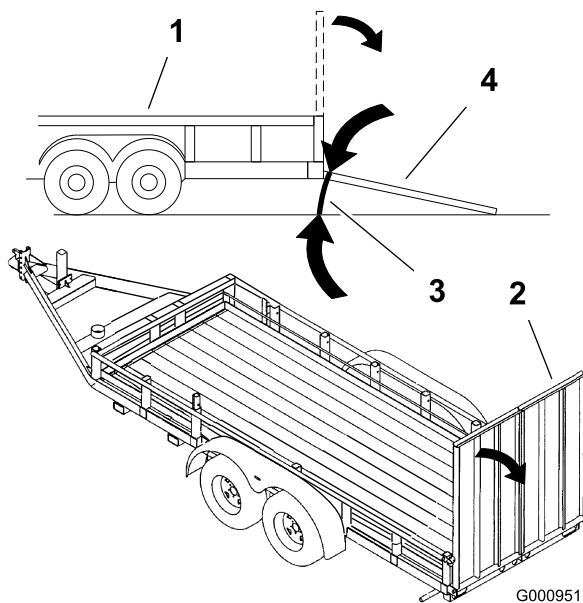
**Belangrijk:** Probeer de machine niet te keren als deze op de hellingbaan staat; u kunt de controle verliezen en de kans bestaat dat de machine van de zijkant van de hellingbaan afrijdt.

U mag de snelheid niet abrupt verhogen als u de machine de hellingbaan oprijdt en ook niet abrupt verlagen als u de machine de hellingbaan afrijdt. In beide gevallen bestaat de kans dat de machine dan achteroverkantelt.

## ⚠ WAARSCHUWING

Als een machine wordt geladen op een aanhanger of een vrachtwagen, wordt de kans vergroot dat de machine achterover kantelt. Dit kan ernstig lichamelijk letsel of de dood veroorzaken.

- Ga zeer voorzichtig te werk als u een machine een hellingbaan op-/afrijdt.
- Gebruik een enkele hellingbaan die de volle breedte van de machine beslaat. Gebruik geen afzonderlijke oprijplaten voor elke kant van de machine.
- Als u afzonderlijke oprijplaten moet gebruiken, plaats dan voldoende oprijplaten zodat u een hellingbaan heeft met een ononderbroken oppervlak dat breder is dan de machine.
- Zorg ervoor dat de hoek tussen de hellingbaan en de grond of tussen de hellingbaan en de aanhanger of vrachtwagen niet groter is dan 15 graden.
- U mag de snelheid niet abrupt verhogen als u de machine de hellingbaan oprijdt omdat anders de machine achterover kan kantelen.
- U mag de snelheid niet abrupt verlagen als u de machine de hellingbaan afrijdt omdat de machine dan achterover kan kantelen.



Figuur 35

- |                |                              |
|----------------|------------------------------|
| 1. Aanhanger   | 3. Niet groter dan 15 graden |
| 2. Hellingbaan | 4. Hellingbaan – zijaanzicht |

## Transport van de machine

### ⚠ WAARSCHUWING

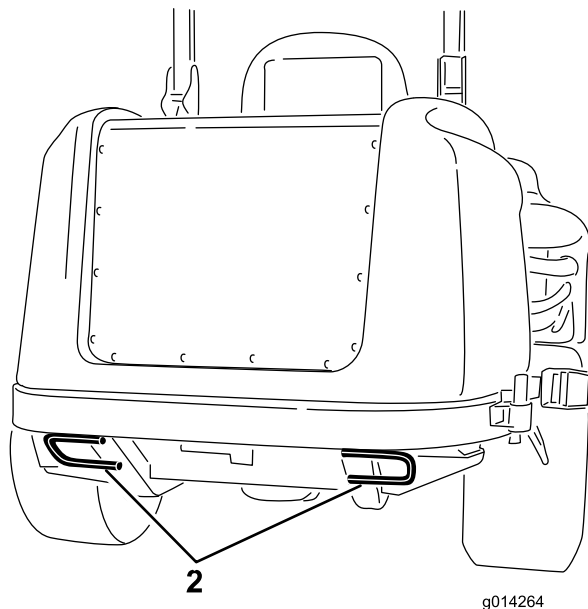
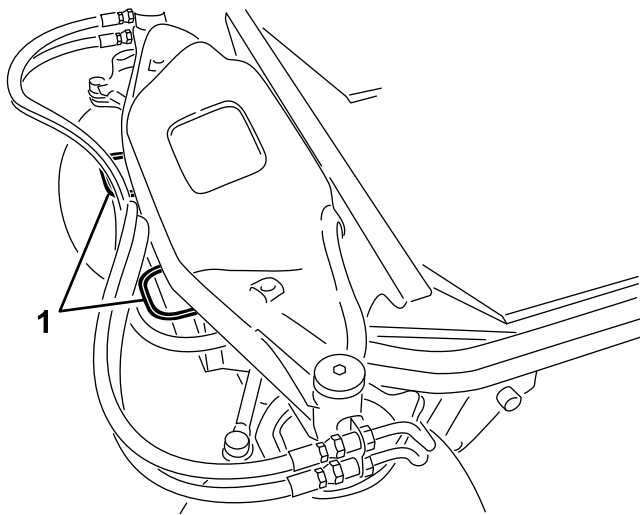
Deelname aan het wegverkeer zonder richtingaanwijzers, verlichting, reflectoren of een bord met de aanduiding "Langzaam rijdend voertuig", is gevaarlijk en kan leiden tot ongelukken die lichamelijk letsel veroorzaken.

Rijd niet met de machine op de openbare weg zonder de wettelijk voorgeschreven verlichting en/af aanduidingen.

Gebruik een aanhanger of vrachtwagen voor zwaar vervoer om de machine te transporteren. Zorg ervoor dat de aanhanger of vrachtwagen is voorzien van alle benodigde verlichting en aanduidingen die wettelijk vereist zijn. Lees aandachtig alle veiligheidsinstructies. Met behulp van deze informatie kunt u voorkomen dat omstanders of uzelf letsel oplopen.

De machine transporteren:

- Controleer of het voertuig, de trekhaak, de veiligheidskettingen en de aanhanger geschikt zijn voor de last die u gaat trekken, en voldoen aan alle plaatselijke verkeersvoorschriften.
- Vergrendel de rem en blokkeer de wielen.
- Zet de machine goed vast op de aanhanger of de vrachtwagen met behulp van riemen, kettingen, kabels of touwen volgens de plaatselijke verkeersvoorschriften (Figuur 36).



**Figuur 36**

1. Voorste bevestigingspunt    2. Achterste bevestigingspunten

## Tips voor bediening en gebruik.

### SNEL-stand gashendel/Rijsnelheid

Om tijdens het maaien genoeg vermogen voor de machine en het maaidek te behouden, moet u de gashendel op Snel zetten en uw rijsnelheid aanpassen aan de omstandigheden. Een uitstekende regel daarvoor is: de rijsnelheid verminderen als de maaimessen zwaarder wordt belast, en verhogen als de maaimessen minder wordt belast.

### Maairichting

Maai afwisselend in verschillende richtingen om te voorkomen dat er na verloop van tijd voren op de grasmat ontstaan. Dit zorgt ook voor een betere verspreiding van het maaisel, wat de vertering en bemesting ten goede komt.

### Maaisnelheid

Om de maaieresultaten te verbeteren, moet u maaien bij een lagere rijsnelheid.

### Gras niet te kort afmaaien

Als de maaibreedte van het maaidek groter is dan die van het maaidek dat u voorheen gebruikte, zet u de maaihogte één stand hoger. Hierdoor voorkomt u dat oneffenheden te kort worden afgemaaid.

### Kies de juiste maaihogte-instelling voor de omstandigheden

Verwijder bij het maaien ongeveer 25 mm of niet meer dan 1/3 van de grassprietten. Bij zeer lang, mals en dicht gras moet u wellicht de snelheid aanpassen en/of de maaihogte-instelling een stap omhoog zetten.

**Belangrijk:** Als u meer dan 1/3 van de grassprietten moet maaien, bij dun lang gras of in droge omstandigheden wordt het gebruik van messen met een platte vleugel aanbevolen om rondvliegend kaf en vuil te verminderen en de druk op de maai-aandrijving niet te hoog te laten oplopen.

### Lang gras

Als u het gras iets langer dan normaal hebt laten groeien of als het een hoog vochtgehalte heeft, moet u de maaihogte hoger dan normaal instellen en het gras op deze hoogte maaien. Maai het gras daarna op de lagere, normale hoogte.

### Houd de maaier schoon

Verwijder na elk gebruik maaisel en vuil van de onderkant van het maaidek. Als zich gras en vuil in het maaidek verzamelt, leidt dat uiteindelijk tot een onbevredigend maaieresultaat.

Houd de motor, geluiddemper, accubehuizing, parkeerrem, maaidekken en de brandstofopslagplaats vrij van overtollig vet, gras en bladeren om het risico op brand te verminderen. Neem gemorste olie of brandstof meteen op.

## Onderhoud maaimessen

Zorg gedurende het hele maaiseizoen voor een scherp maaimes. Een scherp mes snijdt het gras goed af zonder het te scheuren of te kwetsen. Door scheuren en kwetsen wordt het gras bruin aan de randen, waardoor het langzamer groeit en gevoeliger is voor ziekten. Controleer elke dag of de maaimessen scherp zijn en of ze versleten of beschadigd zijn. Slijp de messen indien dit nodig is. Als een mes beschadigd of versleten is, moet u het onmiddellijk vervangen door een origineel Toro-mes. Zie Onderhoud van de maaimessen.

## De prestaties van de airconditioner optimaliseren

- Om opwarming door de zon te beperken parkeert u de machine in de schaduw en laat u de deuren open als er direct zonlicht op de machine valt.
- Zorg ervoor dat de verwarmingsafsluitklep gesloten is.
- Controleer of het scherm van de airconditioning schoon is.
- Controleer of de condensribben van de airconditioning schoon zijn.
- Stel de blazer van de airconditioning in op de middelste stand.
- Ga na of het dak en de headliner overal goed aansluiten. Indien nodig aanpassingen uitvoeren.
- Meet de luchttemperatuur aan de middelste ventilatieopening vooraan in de headliner (gewoonlijk stabiel bij maximaal 10 °C).
- Raadpleeg de onderhoudshandleiding voor meer informatie.

# Onderhoud

**Opmerking:** Bepaal vanuit de normale bedieningspositie de linker- en rechterzijde van de machine.

## Aanbevolen onderhoudsschema

Onderhoudsinterval	Onderhoudsprocedure
Na de eerste 10 bedrijfsuren	<ul style="list-style-type: none"><li>• Spanning van de riem van de wisselstroomdynamo controleren.</li><li>• Controleer de riemspanning van de compressor van de airconditioning (modellen met cabine)</li><li>• Wielmoeren aandraaien.</li></ul>
Na de eerste 50 bedrijfsuren	<ul style="list-style-type: none"><li>• Smeerolie van tandwielkast van maaidek verversen</li><li>• Ververs de motorolie en vervang het filter.</li></ul>
Na de eerste 200 bedrijfsuren	<ul style="list-style-type: none"><li>• Hydraulische filter vervangen en hydraulische vloeistof verversen.</li></ul>
Bij elk gebruik of dagelijks	<ul style="list-style-type: none"><li>• Veiligheidssysteem testen.</li><li>• Werking van interlockschakelaars controleren.</li><li>• Controleer het motoroliepeil.</li><li>• Koelvloeistofpeil controleren.</li><li>• Radiateur met perslucht reinigen (geen water gebruiken)</li><li>• Het peil van de hydraulische vloeistof controleren.</li><li>• De maaimessen controleren.</li><li>• Maaidek reinigen.</li></ul>
Om de 50 bedrijfsuren	<ul style="list-style-type: none"><li>• Vet in de smeernippels van de lagers en lagerbussen spuiten.</li><li>• Aansluitingen van de accukabels controleren.</li><li>• Controleer de bandenspanning.</li><li>• De conditie van de drijfriemen van het maaidek controleren.</li><li>• Het airconditioningsscherm reinigen. (Vaker reinigen in zeer stoffige of vuile omstandigheden)</li></ul>
Om de 100 bedrijfsuren	<ul style="list-style-type: none"><li>• Spanning van de riem van de wisselstroomdynamo controleren.</li><li>• Controleer de riemspanning van de compressor van de airconditioning (modellen met cabine)</li></ul>
Om de 150 bedrijfsuren	<ul style="list-style-type: none"><li>• Smeerolie van tandwielkast van maaidek controleren.</li><li>• Ververs de motorolie en vervang het filter.</li></ul>
Om de 200 bedrijfsuren	<ul style="list-style-type: none"><li>• Slangen en afdichtingen van koelsysteem controleren. Vervangen als deze gescheurd of versleten zijn.</li><li>• Wielmoeren aandraaien.</li></ul>
Om de 250 bedrijfsuren	<ul style="list-style-type: none"><li>• Reinig de luchtfilters in de cabine. (Vervang deze als ze versleten zijn of heel erg vuil.)</li><li>• De airconditioning-spoel reinigen. (Vaker reinigen in zeer stoffige of vuile omstandigheden)</li></ul>
Om de 400 bedrijfsuren	<ul style="list-style-type: none"><li>• Smeerolie van tandwielkast van maaidek verversen</li><li>• Luchtfilter onderhoudsbeurt geven. (Geef het luchtfilter een onderhoudsbeurt wanneer de luchtfilterindicator rood is. Dit moet vaker gebeuren in uiterst stoffige of vuile omstandigheden.)</li><li>• Brandstoffilterbus vervangen.</li><li>• De brandstofleidingen en aansluitingen controleren.</li></ul>
Om de 800 bedrijfsuren	<ul style="list-style-type: none"><li>• Hydraulische filter vervangen en hydraulische vloeistof verversen.</li><li>• Klepspelings controleren. Zie Gebruikershandleiding voor de machine.</li></ul>
Om de 1500 bedrijfsuren	<ul style="list-style-type: none"><li>• Loszittende slangen vervangen.</li></ul>
Om de 2 jaar	<ul style="list-style-type: none"><li>• Brandstoftank aftappen en reinigen.</li><li>• Koelsysteem schoonspoelen en koelvloeistof verversen.</li></ul>

**Belangrijk:** Zie de *Gebruikershandleiding van de motor* voor verdere onderhoudsprocedures. Daarnaast is een uitvoerige onderhoudshandleiding verkrijgbaar bij een erkende Toro-dealer.

## Controlelijst voor dagelijks onderhoud

Kopieer deze pagina ten behoeve van gebruik bij routinecontroles.

Gecontroleerde item	Voor week van:						
	Ma.	Di.	Wo.	Do.	Vr.	Za.	Zo.
Werking van Interlocksysteem controleren							
Controleren of de grasgeleider omlaag staat (indien van toepassing)							
Werking van de parkeerrem controleren							
Brandstofpeil controleren							
Peil van hydraulische vloeistof controleren							
Motoroliepeil controleren							
Koelvloeistofpeil controleren							
Brandstoffilter/waterafscheider controleren							
Indicator voor verstopping in luchtfilter controleren <sup>3</sup>							
Radiator en scherm op vuil controleren							
Controleren of motor ongewone geluiden maakt <sup>1</sup>							
Controleren op ongewone geluiden tijdens gebruik							
Hydraulische slangen controleren op beschadigingen							
Controleren op lekkages							
Bandenspanning controleren							
Werking van instrumenten controleren							
De conditie van maaimessen controleren							
Vet in alle smeerpunten spuiten <sup>2</sup>							
Beschadigde lak bijwerken							

1. Controleer de gloeibougie en de verstuivers, als de motor moeilijk start, buitensporig veel rook afgeeft of ongelijkmatig loopt.
2. Onmiddellijk na elke wasbeurt, ongeacht de voorgeschreven interval.
3. Als de indicator rood is.

Aantekening voor speciale aandachtsgebieden		
Controle uitgevoerd door:		
Item	Datum	Informatie

## ⚠ VOORZICHTIG

Als u het sleuteltje in het contact laat, bestaat de kans dat iemand de motor per ongeluk start waardoor u en andere omstanders ernstig letsel kunnen oplopen.

Verwijder het sleuteltje uit het contact voordat u onderhoudswerkzaamheden uitvoert aan de machine.

## GROUNDMASTER 360

## QUICK REFERENCE AID

**CHECK/SERVICE (daily)**

1. OIL LEVEL, ENGINE
2. OIL LEVEL, HYDRAULIC TANK
3. COOLANT LEVEL, RADIATOR
4. FUEL /WATER SEPARATOR
5. PRECLEANER - AIR CLEANER
6. RADIATOR SCREEN
7. BRAKE FUNCTION
8. TIRE PRESSURE
9. BATTERY
10. BELTS - DECK, FAN, ALTERNATOR
11. GEARBOX

GREASING - SEE OPERATOR'S MANUAL

**FLUID SPECIFICATIONS/CHANGE INTERVALS**

SEE OPERATOR'S MANUAL FOR INITIAL CHANGES.	FLUID TYPE	CAPACITY	CHANGE INTERVAL*		FILTER PART NO.
			FLUID	FILTER	
A. ENGINE OIL	4 CYL.-1.5L	5.5 QTS. (5.2 LITERS)	150 HRS.	150 HRS.	108-3841
	3 CYL.-1.1L	3.9 QTS. (3.7 LITERS)			
B. HYDRAULIC CIRCUIT OIL	MOBIL 424	4.5 GALS. (17 LITERS)	800 HRS.	800 HRS.	108-5194
C. AIR CLEANER			SEE INDICATOR		108-3810
D. WATER SEPARATOR			400 HRS.		110-9049
E. FUEL TANK	NO. 2-Diesel	13.5 GALS. (51.1 LITERS)	Drain and flush, 2 yrs.		
F. COOLANT	50/50 Ethylene glycol/water	8 QTS. (7.5 LITERS)	Drain and flush, 2 yrs.		
G. GEARBOX	SAE EP90W	12 oz. (355 mL)	400 HRS.		

\*SEE OPERATOR'S MANUAL FOR INITIAL CHANGES / WINTER USE.

**Figuur 37**  
Onderhoudsschema

## Procedures voorafgaande aan onderhoud.

### De steunstang van de motorkap gebruiken

1. Ontgrendel de motorkap.
2. Til de motorkap omhoog tot u de steun achter de buis van het frame kunt plaatsen (Figuur 38).
3. Laat de motorkap zakken tot de stang zich voor de buis van het frame bevindt en ertegen rust.

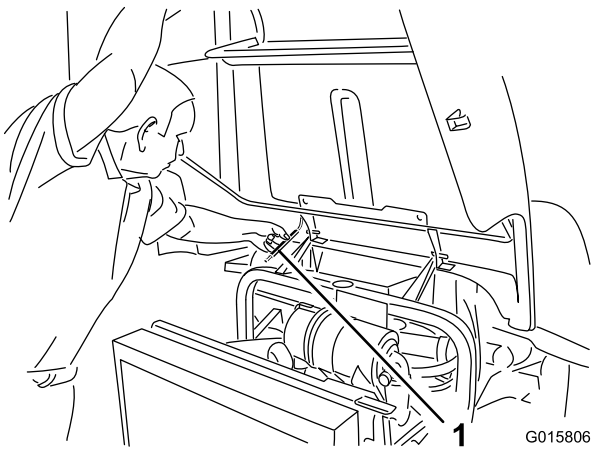
4. Om de motorkap omlaag te brengen, tilt u deze eerst op tot de stang boven de buis van het frame kan getild worden. Laat vervolgens de motorkap zakken.
5. Maak de sluitingen van de motorkap vast

# Smering.

## Lagers en lagerbussen smeren

**Onderhoudsinterval:** Om de 50 bedrijfsuren

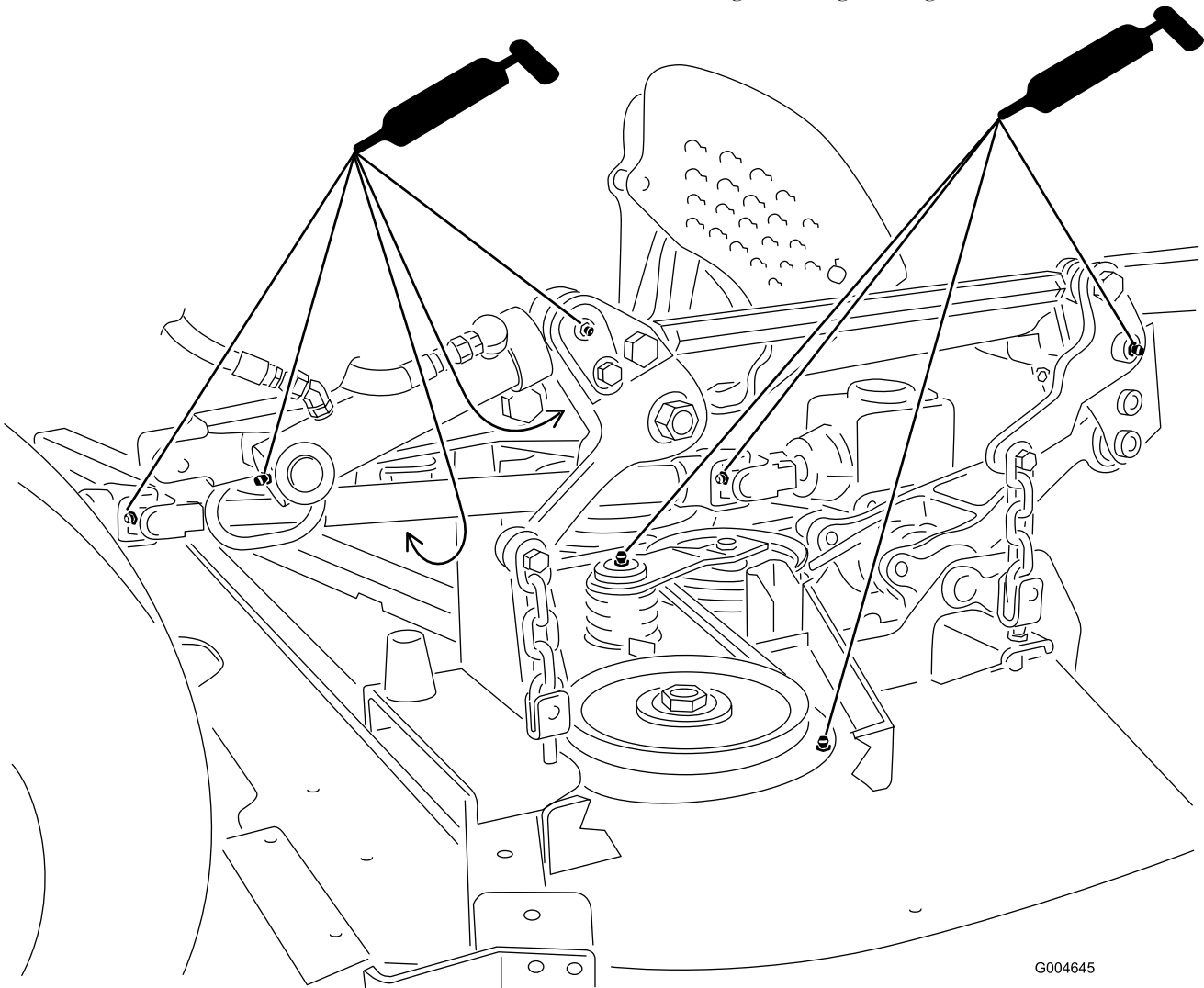
De machine is voorzien van smeerpunten die regelmatig moeten worden gesmeerd met nr. 2 smeervet voor algemene doeleinden op lithiumbasis. Als de machine in normale omstandigheden wordt gebruikt, moet u alle lagers en lagerbussen om de 50 bedrijfsuren smeren. De lagers en de lagerbussen moeten elke dag worden gesmeerd als de machine in zeer stoffige en vuile omstandigheden wordt gebruikt. Bij gebruik in deze omstandigheden kan er vuil terechtkomen in de lagers en lagerbussen, hetgeen tot snellere slijtage kan leiden. Pomp vet in de smeernippels onmiddellijk na elke wasbeurt, ongeacht het voorgeschreven interval.



**Figuur 38**

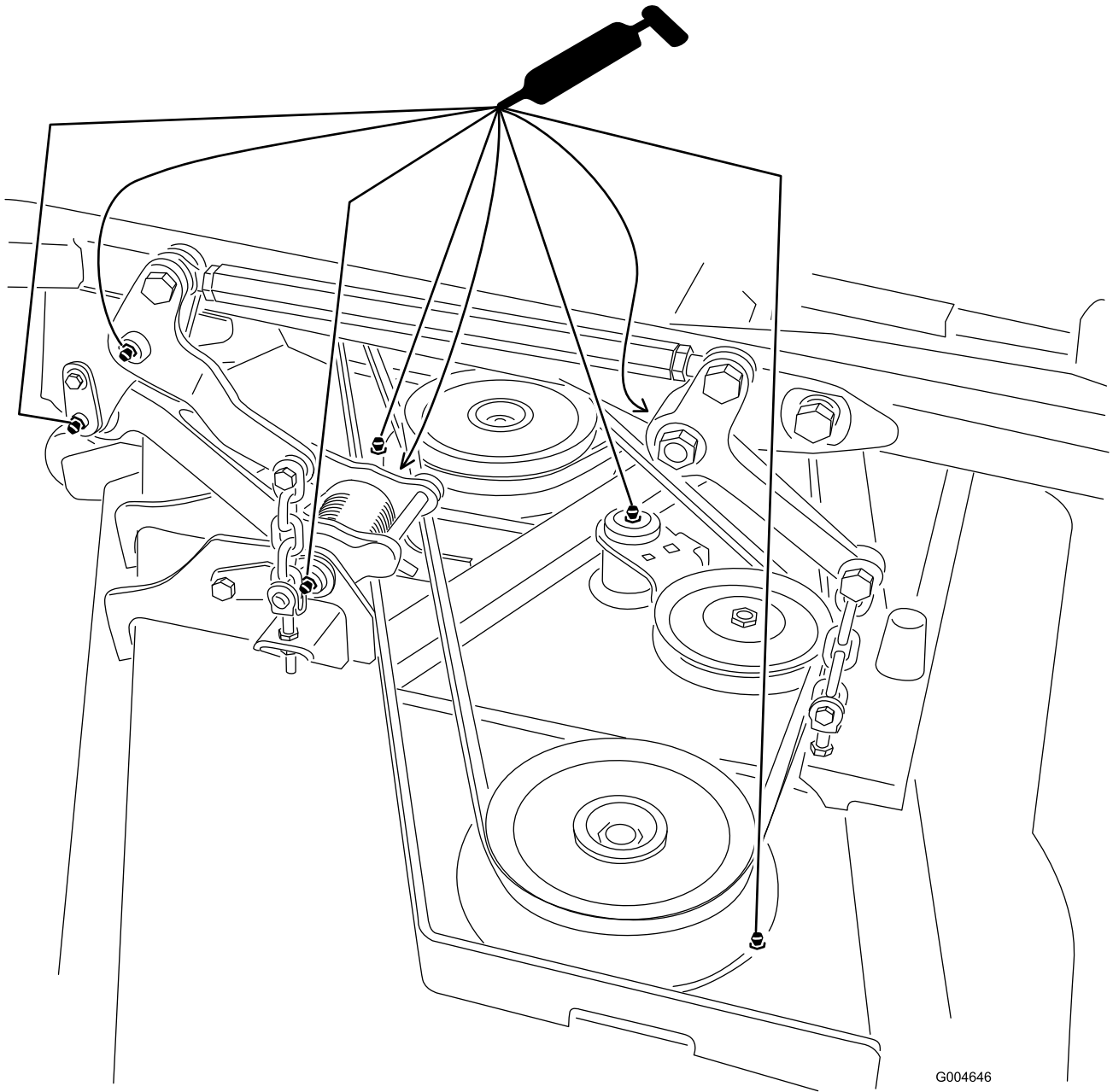
1. Steunstang

1. Veeg de smeernippels schoon zodat er geen ongerechtigdheden kunnen binnendringen in het lager of de lagerbus.
2. Spuit vet in de nippels.
3. Veeg overtollig vet weg.



**Figuur 39**

**Opmerking:** Denk eraan om bij het smeren van de U-koppelingen van de aftakas (Figuur 39) ook vet aan te brengen op de sleuven van de as.

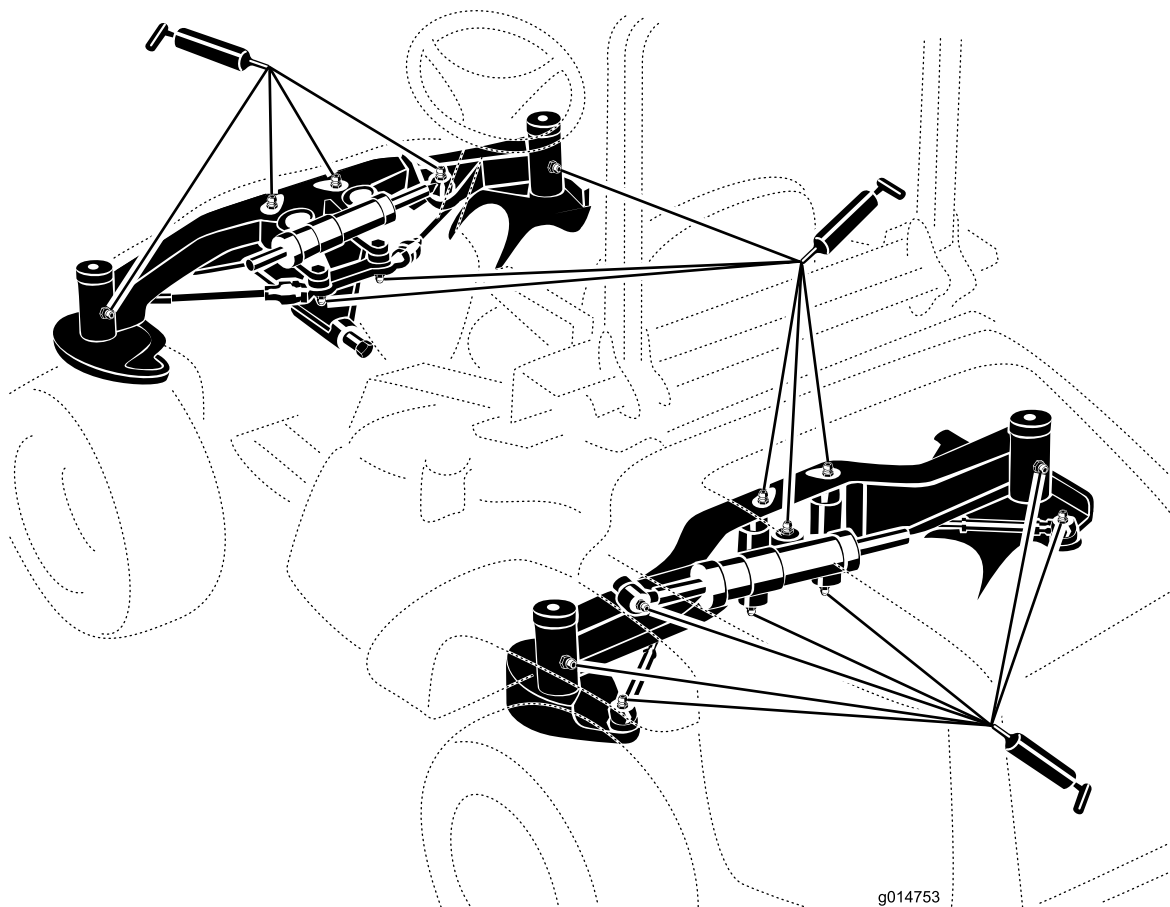


**Figuur 40**

G004646

**Opmerking:** Om bij de smeerpunten van de achterste stuurkoppeling te komen, dient u de opslagruimte te verwijderen.

**Opmerking:**



**Figuur 41**

---

**Opmerking:** De levensduur van lagers kan worden bekort door verkeerde wasmethoden. Was de machine niet als deze nog heet is en richt een hogedruk- of hoge volumespuit nooit op de lagers of pakkingen.

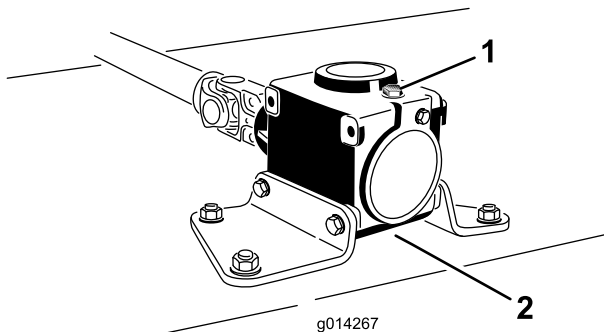
## Smeerolie van tandwielkast van maaidek controleren.

De tandwielkast is ontworpen voor gebruik met SAE 80-90 tandwielolie. De tandwielkast is in de fabriek gevuld met smeerolie; het oliepeil moet echter worden gecontroleerd voordat het maaidek voor de eerste keer wordt gebruikt en daarna om de 150 bedrijfsuren. Ververs de smeerolie in de tandwielkast om de 400 bedrijfsuren.

## Smeerolie van tandwielkast van maaidek controleren

**Onderhoudsinterval:** Om de 150 bedrijfsuren

1. Plaats het maaidek op een horizontaal oppervlak.
2. Zet het maaidek op een maaihogte van 2,5 cm
3. Schakel de aftakas uit, laat het tractiepedaal los en stel de parkeerrem in werking.
4. Zet de gashendel op Langzaam, schakel de motor uit, verwijder het contactsleuteltje en wacht totdat alle bewegende delen tot stilstand zijn gekomen voordat u de bestuurdersstoel verlaat.
5. Til de voetsteun omhoog zodat de bovenkant van het maaidek zichtbaar is.
6. Verwijder de peilstok/vulplug op de bovenkant van de tandwielkast (Figuur 42) en controleer of het peil van de tandwielolie tussen de merktekens op de peilstok staat.



**Figuur 42**

1. Vulplug en peilstok
2. Locatie van afvoer

7. Als het oliepeil te laag is, vult u voldoende olie bij totdat het peil tussen de markeringen op de peilstok staat.

**Opmerking:** Giet niet te veel olie in de tandwielkast, omdat deze anders schade kan oplopen.

## Smeerolie van tandwielkast van maaidek verversen

**Onderhoudsinterval:** Na de eerste 50 bedrijfsuren

Om de 400 bedrijfsuren

1. Plaats het maaidek op een horizontaal oppervlak.
2. Zet het maaidek op een maaihogte van 2,5 cm
3. Schakel de aftakas uit, laat het tractiepedaal los en stel de parkeerrem in werking.
4. Zet de gashendel op Langzaam, schakel de motor uit, verwijder het contactsleuteltje en wacht totdat alle bewegende delen tot stilstand zijn gekomen voordat u de bestuurdersstoel verlaat.
5. Til de voetsteun omhoog zodat de bovenkant van het maaidek zichtbaar is.
6. Verwijder de peilstok/vulplug op de bovenkant van de tandwielkast (Figuur 42).
7. Plaats een opvangbak onder de aftapplug onder de voorkant van de tandwielkast en verwijder de plug. Laat de olie in de bak lopen.
8. Plaats de aftapplug terug.
9. Vul de tandwielkast met voldoende olie, ongeveer 283 ml, totdat het peil tussen de markeringen op de peilstok staat.

**Opmerking:** Giet niet te veel olie in de tandwielkast, omdat deze anders schade kan oplopen.

# Onderhoud motor.

## Onderhoud van het luchtfilter

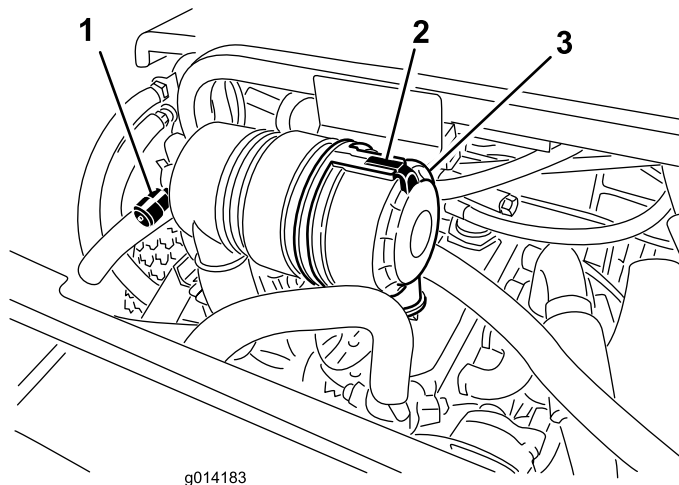
**Onderhoudsinterval:** Om de 400 bedrijfsuren

Controleer de luchtfilterbehuizing op schade die een luchtlek kan veroorzaken. Vervang de luchtfilterbehuizing indien deze beschadigd is. Controleer het gehele luchtinlaatsysteem op lekken, beschadiging of losse slangklemmen.

Geef het luchtfilter uitsluitend een onderhoudsbeurt als de onderhoudsindicator (Figuur 43) dit aangeeft. Als u het luchtfilter vervangt voordat dit nodig is, wordt alleen maar de kans vergroot dat er vuil in de motor komt als het filter wordt verwijderd.

**Belangrijk:** Zorg ervoor dat het deksel goed vastzit en de luchtfilterbehuizing helemaal afsluit.

1. Maak de sluiting los waarmee het deksel van het luchtfilter is bevestigd aan de luchtfilterbehuizing (Figuur 43).



**Figuur 43**

- |   |                                      |
|---|--------------------------------------|
| 1. Onderhoudsindicator van<br>luchtfilter | 3. Sluiting van<br>luchtfilterdeksel |
| 2. Luchtfilterdeksel                      |                                      |

2. Verwijder het deksel van de luchtfilterbehuizing. Voordat u het filter weghaalt, moet u met schone en droge perslucht onder lage druk (2,76 bar) grote hoeveelheden aangekoekt vuil verwijderen dat tussen de buitenkant van het filter en de filterbus zit. **Gebruik geen perslucht onder hoge druk, omdat hierdoor vuil via the filter in het inlaatkanaal kan worden geblazen.**

Deze reiniging voorkomt dat er vuil in de inlaat terecht komt als het filter wordt verwijderd.

3. Verwijder en vervang het filter.

Het wordt afgeraden het gebruikte element te reinigen omdat dit kan leiden tot beschadiging

van de filtermedia. Inspecteer het nieuwe filter op transportschade en controleer het uiteinde van het filter (dit moet goed aansluiten) en de filterbehuizing. **Een beschadigd element mag niet worden gebruikt.** Plaats het nieuwe filter door de buitenring van het element aan te drukken om dit vast te zetten in de filterbus. **Druk niet op het flexibele midden van het filter.**

4. Reinig de opening van de vuiluitlaat die zich in het afneembare deksel bevindt. Verwijder de rubberen uitlaatklep van het deksel, maak de holte schoon en plaats de klep terug.
5. Monteer het deksel met de rubberen uitlaatklep naar beneden gericht – in een stand tussen ongeveer 5:00 tot 7:00 uur, gezien vanaf het uiteinde.
6. Maak de sluiting vast.

## Het motoroliepeil controleren

**Onderhoudsinterval:** Bij elk gebruik of dagelijks

Het carter van de motor is in de fabriek gevuld met olie; het oliepeil moet echter worden gecontroleerd voordat en nadat de motor voor de eerste keer wordt gestart.

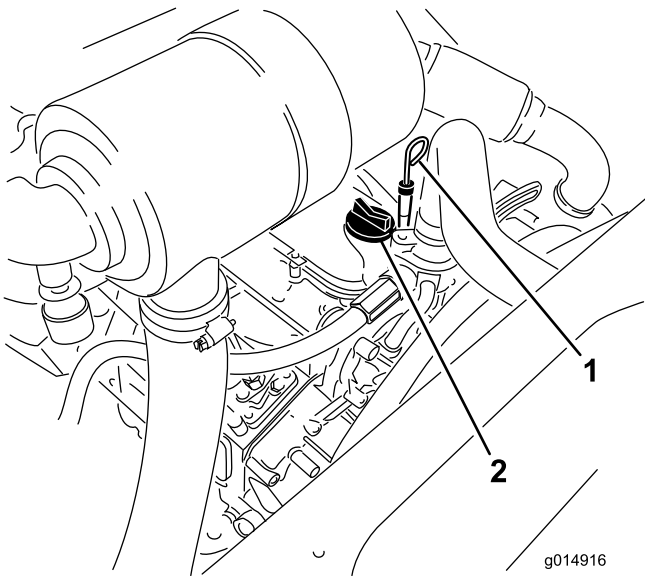
De carterinhoud van de 1,5 l motor bedraagt ongeveer 5,2 liter met filter. De carterinhoud van de 1,1 l-motor is ongeveer 3,9 liter met filter.

Gebruik hoogwaardige motorolie die voldoet aan de volgende specificaties:

- Vereiste onderhoudsclassificatie van API: CH-4, CI-4 of hoger.
- Aanbevolen olie: SAE 15W-40 (boven -18° C)
- Alternatieve olie: SAE 10W-30 of 5W-30 (voor alle temperaturen)

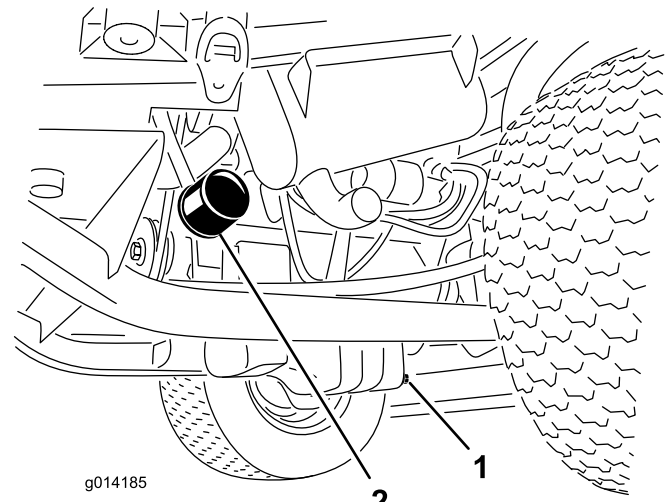
Toro Premium motorolie is verkrijgbaar bij uw dealer met een viscositeit van 15W-40 of 10W-30.

1. Plaats de machine op een horizontaal oppervlak, zet de motor af, stel de parkeerrem in werking en verwijder het sleuteltje uit het contact.
2. Open de motorkap.
3. Verwijder de peilstok en veeg deze schoon. Plaats daarna de peilstok weer terug (Figuur 44).



**Figuur 44**

1. Peilstok
2. Olievuldop



**Figuur 45**

1. Olieaftapplug
2. Oliefilter

4. Haal de peilstok eruit en controleer het oliepeil. Het oliepeil moet tot aan de Vol-markering staan.
5. Als het oliepeil beneden de Vol-markering staat, verwijdert u de vuldop (Figuur 44) en vult u bij met olie totdat het oliepeil de Vol-markering op de peilstok bereikt.

**Niet te vol vullen.**

**Belangrijk:** Zorg ervoor dat het oliepeil tussen de markeringen voor het minimum- en het maximumpeil op de peilstok staat. De motor kan defect raken als er te veel of te weinig olie in het carter is.

6. Plaats de vuldop en sluit de kap.

2. Als er geen olie meer naar buiten stroomt, plaatst u de aftapplug terug.
3. Verwijder het oliefilter (Figuur 45).
4. Smeer een dun laagje schone olie op de pakking van het nieuwe filter.
5. Plaats het nieuwe filter op het filtertussenstuk. Draai het oliefilter rechtsom totdat de rubberen pakking contact maakt met het filtertussenstuk. Draai het filter vervolgens nog eens 1/2 slag.

**Belangrijk:** Draai het filter niet te vast.

6. Vul het carter bij met olie; zie Motoroliepeil controleren.

## Motorolie verversen en filter vervangen

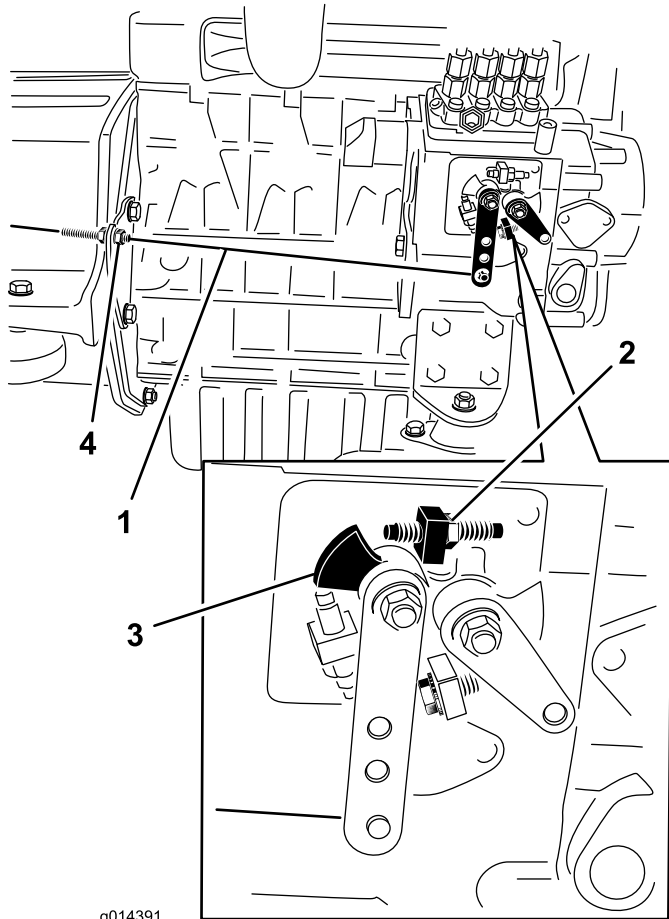
**Onderhoudsinterval:** Na de eerste 50 bedrijfsuren

Om de 150 bedrijfsuren

1. Verwijder de aftapplug (Figuur 45) en laat de olie in een opvangbak lopen.

## De gashendel afstellen

1. Beweeg de gashendel vooruit naar de voorkant van de opening van de besturingspaneel en vervolgens ongeveer 3 mm terug naar de vergrendelde vrijloopstand SNEL.
2. Controleer de stand van de toerenregelaar op de brandstofinjectionpomp van de motor. De toerenregelaar moet contact maken met de schroef die het toerental begrenst als de gashendel zich in de (vergrendelde) stand SNEL bevindt (Figuur 46).



**Figuur 46**

- |                                      |                    |
|--------------------------------------|--------------------|
| 1. Gaskabel                          | 3. Toerenregelaar  |
| 2. Schroef voor begrenzing toerental | 4. Kabelborgmoeren |

3. Indien nodig kan de stand van de kabelborgmoeren van de gashendel zo aangepast worden dat de toerenregelaar contact maakt met de schroef die het toerental begrenst wanneer de gashendel zich in de (vergrendelde) stand SNEL bevindt (Figuur 46).
4. Zorg ervoor dat de kabelborgmoeren na de afstelling volledig vastgedraaid worden.

## Onderhoud brandstofsysteem.

**Opmerking:** Zie Brandstoftank vullen voor de aanbevolen brandstof

### **⚠ GEVAAR**

**In bepaalde omstandigheden zijn dieselbrandstof en brandstofdampen uiterst ontvlambaar en explosief. Brand of explosie van brandstof kan brandwonden of materiële schade veroorzaken.**

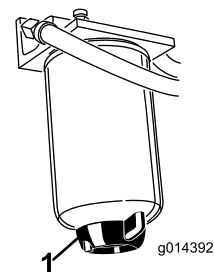
- Gebruik een trechter of tuit; brandstof uitsluitend in de open lucht bij een afgezette of koude motor bijvullen. Eventueel gemorste brandstof opnemen.
- Vul de brandstoftank niet helemaal. Vul de brandstoftank tot aan de onderkant van de vulbuis.
- Rook nooit wanneer u met brandstof bezig bent en houd de brandstof weg van open vlammen of vonken.
- Bewaar de brandstof in schone, veilige en goedgekeurde containers en zorg dat de dop op zijn plaats blijft.

## Onderhoud van de waterafscheider

**Onderhoudsinterval:** Om de 400 bedrijfsuren

Verwijder dagelijks het water of ander vuil uit de waterafscheider (Figuur 47). Vervang de filterbus om de 400 bedrijfsuren.

1. Plaats een schone opvangbak onder het brandstoffilter.
2. Draai de aftapplug onder de filterbus los (Figuur 47).



**Figuur 47**

1. Aftapplug waterafscheider
3. Reinig de omgeving van de plaats waar de filterbus wordt gemonteerd.
4. Verwijder de filterbus en reinig de plaats waar deze wordt gemonteerd.
5. Smeer schone olie op de pakking van de filterbus.

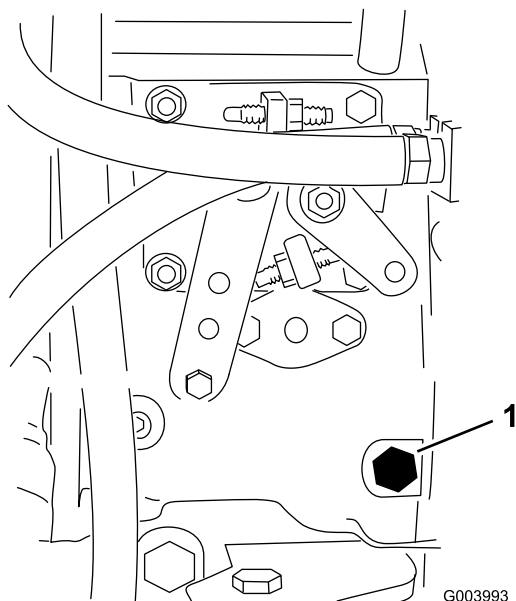
6. Monteer de filterbus met de hand totdat de pakking contact maakt en draai deze vervolgens nog een halve slag verder.
7. Draai de aftapplug onder de filterbus vast.

## Het brandstofsysteem ontluchten

U moet het brandstofsysteem ontluchten voordat u de motor start, indien zich één van de volgende situaties heeft voorgedaan:

- Eerste keer starten van een nieuwe machine.
- De motor is gestopt vanwege een tekort aan brandstof.
- Er zijn onderhoudswerkzaamheden uitgevoerd aan onderdelen van het brandstofsysteem; bijvoorbeeld er is een nieuw filter gemonteerd, de waterafscheider heeft een onderhoudsbeurt gekregen, enz.

1. Parkeer de machine op een horizontaal oppervlak en controleer of de brandstoftank minstens half vol is.
2. Open de motorkap en zet deze vast met de steunstang.
3. Draai de ontluchtschroef op de brandstofinjectionepomp open (Figuur 48) met een 12 mm sleutel.



Figuur 48

1. Ontluchtschroef

4. Draai het contactsluuteltje naar de stand Aan. De elektrische brandstofpomp begint te werken. Hierbij komt er lucht bij de ontluchtschroef naar buiten. Laat het sluiteltje op Aan staan totdat er een volle straal brandstof bij de schroef naar buiten komt.
5. Zet de ontluchtschroef weer vast en draai het sluiteltje op Uit.

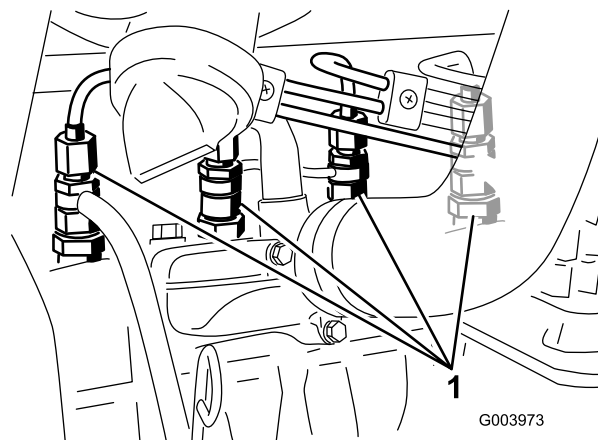
**Opmerking:** Normaal gesproken zal de motor na bovenstaande ontluhtingsprocedure starten. Indien de

motor echter niet start, kan er lucht tussen de injectiepomp en de injectors zitten; zie Injectors ontluhten.

## Brandstofinjectors ontluhten

**Opmerking:** Deze procedure mag uitsluitend worden toegepast als het brandstofsysteem is ontluht met behulp van de normale ontluhtingsprocedures en de motor niet start; zie Brandstofsysteem ontluhten.

1. Draai de leidingconnector naar spuitstuk nr. 1 en de houder los (Figuur 49).



Figuur 49

1. Brandstofinjectors

2. Draai het sluiteltje op Start en bekijk hoe de brandstof om de connector stroomt. Draai het sluiteltje op Uit wanneer u een ononderbroken straal brandstof ziet.
3. Draai de leidingconnector goed vast.
4. Herhaal stappen 1 tot en met 3 bij de andere mondstukken.

## Brandstoftank reinigen

**Onderhoudsinterval:** Om de 2 jaar

De brandstoftank moet om de 2 jaar worden afgetapt en gereinigd. Verwijder en reinig ook de inline-zeven nadat u de tank hebt afgetapt. Gebruik schone dieselbrandstof om de tank uit te spoelen.

**Belangrijk:** De tank moet worden afgetapt en gereinigd als het brandstofsysteem vervuild raakt of wanneer de machine voor langere tijd wordt gestald.

## Brandstofleidingen en -verbindingen

**Onderhoudsinterval:** Om de 400 bedrijfsuren

Controleer de brandstofleidingen en -verbindingen om de 400 bedrijfsuren of jaarlijks, waarbij de kortste periode moet worden aangehouden. Controleer ze op slijtage, beschadigingen, insnijdingen of loszittende verbindingen.

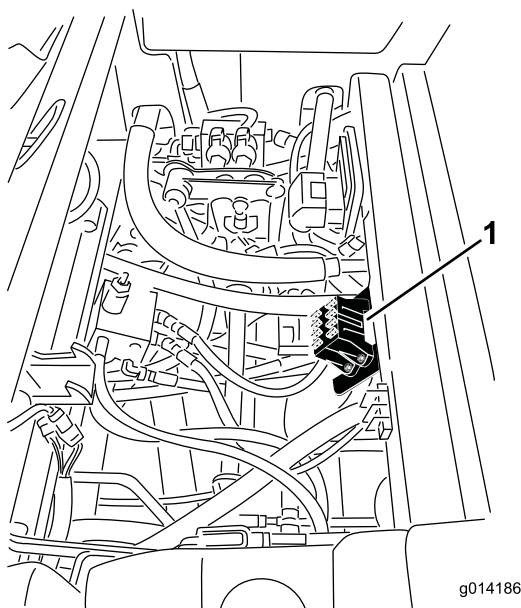
# Onderhoud elektrisch systeem.

**Belangrijk:** Als u werkzaamheden aan het elektrische systeem verricht, moet u altijd de accukabels, de min (-) kabel eerst, loskoppelen om mogelijk beschadiging van de bedrading tengevolge van kortsluiting te voorkomen.

## Zekeringen controleren

Als de machine stopt of als er andere problemen met het elektrische systeem zijn, moet u de zekeringen controleren. Haal telkens een zekering eruit en controleer of deze is doorgebrand. Als u een zekering moet vervangen, dient u altijd een zekering van hetzelfde type en hetzelfde ampère te plaatsen als de oude zekering, omdat anders schade aan het elektrische systeem kan ontstaan (op de sticker naast de zekeringen vindt u een schema waarop elke zekering met het vereiste ampère staat aangegeven).

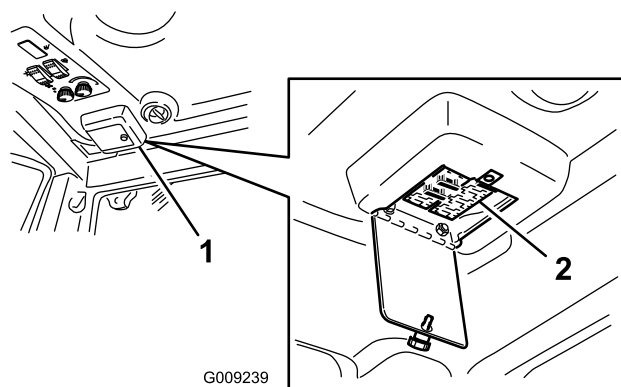
De zekeringen van de tractie-eenheid bevinden zich onder de stoel (Figuur 50).



Figuur 50

1. Locatie van de zekeringhouder

De cabinezekeringen bevinden zich in de zekeringdoos op de cabineheadliner (Figuur 51).



G009239

Figuur 51

## Onderhoud van de accu

**Onderhoudsinterval:** Om de 50 bedrijfsuren

Houd de bovenkant van de accu goed schoon. Indien de machine wordt opgeslagen in een zeer hete omgeving, zal de accu sneller ontladen dan wanneer de machine in een koele omgeving wordt opgeslagen.

Houd de bovenkant van de accu schoon door deze af en toe te reinigen met een borstel die in een oplossing van ammoniak of natriumbicarbonaat is gedompeld. Spoel de bovenkant na het reinigen af met water. Verwijder nooit de vuldoppen als u de accu reinigt.

De accukabels moeten stevig op de accupolen zitten zodat ze goed contact maken.

### WAARSCHUWING

#### CALIFORNIË

#### Proposition 65 Waarschuwing

Accuklemmen, accupolen en dergelijke onderdelen bevatten lood en loodverbindingen. Van deze stoffen is bekend dat ze kanker en schade aan de voortplantingsorganen veroorzaken. Was altijd uw handen nadat u met deze onderdelen in aanraking bent geweest.

Als er op de accupolen corrosie ontstaat, moet u de kabels losmaken, de min (-) kabel eerst, en de klemmen en polen afzonderlijk schoonkrabben. Zet de kabels weer vast, de plus (+) kabel eerst, en smeer de accupolen in met vaseline.

## ⚠ WAARSCHUWING

Accupolen of metalen gereedschappen kunnen kortsluiting maken met metalen onderdelen van de machine, waardoor vonken kunnen ontstaan. Hierdoor kunnen accugassen tot ontploffing komen en lichamelijk letsel veroorzaken.

- **Zorg ervoor dat bij het verwijderen of installeren van de accu de accupolen niet in aanraking komen met metalen onderdelen van de machine.**
- **Voorkom dat metalen gereedschappen kortsluiting veroorzaken tussen de accupolen en metalen onderdelen van de machine.**

## ⚠ WAARSCHUWING

Als accukabels verkeerd worden verbonden, kan dit schade aan de machine en de kabels tot gevolg hebben en vonken veroorzaken. Hierdoor kunnen accugassen tot ontploffing komen en lichamelijk letsel veroorzaken.

- **Maak altijd de minkabel (zwart) van de accu los voordat u de pluskabel (rood) losmaakt.**
- **Sluit altijd de pluskabel (rood) van de accu aan voordat u de minkabel (zwart) aansluit.**

## Opslag van de accu

Als u de machine langer dan 30 dagen gaat opslaan, moet u de accu verwijderen en volledig opladen. U moet de accu apart opslaan of in de machine laten zitten. De accukabels mogen niet aangesloten zijn op de accu als u deze op de machine laat staan. Sla de accu op in een koele omgeving om te voorkomen dat de accu snel ontlad. Om te voorkomen dat de accu bevriest, moet deze volledig zijn opgeladen. Het soortelijk gewicht van een volledig opgeladen accu is 1,265-1,299.

# Onderhoud aandrijfsysteem.

## Bandenspanning controleren

**Onderhoudsinterval:** Om de 50 bedrijfsuren

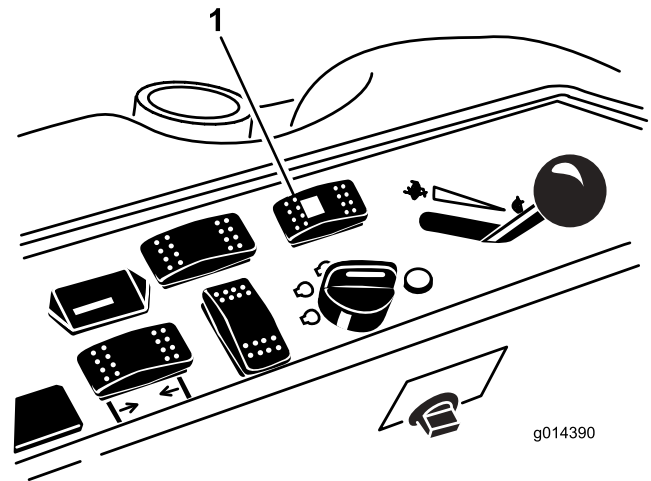
Controleer de bandenspanning om de 50 bedrijfsuren of maandelijks, waarbij de kortste periode moet worden aangehouden.

Zorg ervoor dat de voor- en achterbanden de voorgeschreven spanning hebben. De correcte spanning is 172 kPa in de achterbanden en 1,03 kPa in de voorbanden. Als de machine over een cabine beschikt, dienen zowel de voor- als de achterbanden opgepompt te worden tot 172 kPa. Een ongelijke bandenspanning kan leiden tot onregelmatige maairesultaten. De bandenspanning kan het best bij koude banden worden gecontroleerd.

## Onjuiste uitlijning verhelpen

Vierwielaangedreven modellen

1. Druk de schakelaar voor de besturingsselectie (Figuur 52) naar achteren (de instelling voor vierwielbesturing).



Figuur 52

1. Schakelaar voor besturingsselectie

**Twee- en vierwielaangedreven modellen**

2. Op een verharde of aarden ondergrond draait u het stuur naar links of rechts en blijft u draaien tot alle vier de wielen stoppen met draaien. De wieluitlijning zou nu automatisch gesynchroniseerd moeten worden.

**Belangrijk:** Als u deze procedure uitvoert op gras, zou dat kunnen leiden tot beschadiging van het gras onder de draaiende banden.

# Onderhoud koelsysteem.

## ⚠ GEVAAR

Als u hete, onder druk staande koelvloeistof over u heen krijgt of in aanraking met een hete radiator of omliggende delen komt, kunt u ernstige brandwonden oplopen.

- Verwijder de radiator dop nooit als de motor heet is. Laat de motor minstens 15 minuten afkoelen of wacht totdat de radiator dop zover is afgekoeld dat u deze kunt aanraken zonder uw hand te branden.
- Raak nooit de radiator en omliggende delen aan als deze heet zijn.

## ⚠ GEVAAR

Een draaiende ventilator of een draaiende aandrijfas kan letsel veroorzaken.

- Gebruik de machine nooit zonder dat de kappen zijn geplaatst.
- Houd vingers, handen en kleding uit de buurt van draaiende ventilatoren en drijfriemen.
- Zet de motor af en verwijder het contactsleuteltje voordat u onderhoudswerkzaamheden uitvoert.

## ⚠ VOORZICHTIG

Voorkom inslikken van motorkoelvloeistof; dit kan vergiftiging veroorzaken.

- Slik geen motorkoelvloeistof in.
- Buiten bereik van kinderen en huisdieren houden.

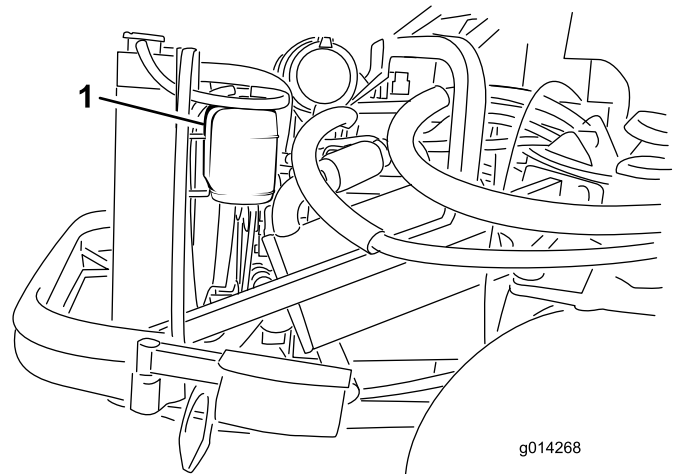
## Het koelsysteem controleren

**Onderhoudsinterval:** Bij elk gebruik of dagelijks

Het koelsysteem bevat een oplossing die half uit water, half uit permanente ethyleenglycol-antivries bestaat. Controleer elke dag vóór het starten van de motor het koelvloeistofpeil in de expansietank. De inhoud van het koelsysteem is ongeveer 7,5 liter.

1. Controleer het koelvloeistofpeil in de expansietank (Figuur 53). Het koelvloeistofpeil behoort tussen de markeringen op de zijkant van de tank te staan.
2. Als het koelvloeistofpeil te laag staat, verwijdert u de dop van de expansietank en vult u het systeem bij. **Niet te vol vullen.**

3. Plaats de dop van de expansietank terug.



Figuur 53

1. Expansietank

## Radiator reinigen

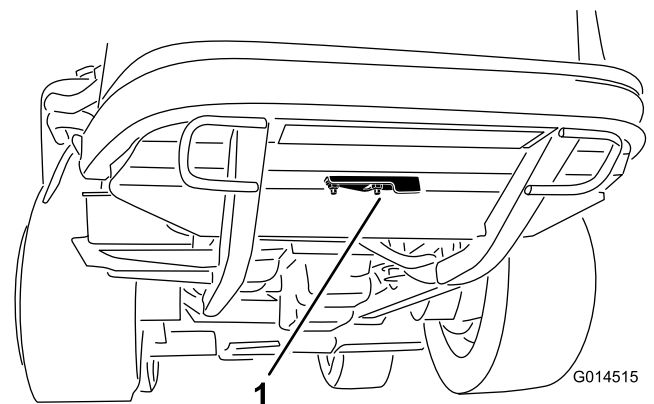
**Onderhoudsinterval:** Bij elk gebruik of dagelijks

De radiator moet vrij van vuil worden gehouden om te voorkomen dat de motor oververhit raakt. Controleer in normale omstandigheden elke dag de radiator en verwijder indien nodig het aanwezige vuil. Het zal echter nodig zijn de radiator vaker te controleren als de machine in buitengewoon stoffige en vuile omstandigheden wordt gebruikt.

**Opmerking:** Als het maaidek of de motor wordt uitgeschakeld ten gevolge van oververhitting moet u eerst controleren of er een buitensporig grote hoeveelheid aangekoekt vuil op het radiateurscherm zit.

Reinig de radiator als volgt:

1. Open de motorkap en zet vast met de steunstang.
2. Draai de flensmoer los die het reinigungsdeksel aan de onderkant van het achterframe houdt (Figuur 54). Draai het deksel naar de zijkant zodat het reinigungs gat in het frame zichtbaar is.



Figuur 54

1. Reinigungsdeksel

3. Reinig de radiator met perslucht met lage druk (3,45 bar). Doe dit vanaf de ventilatorzijde van de radiator (**geen water gebruiken**). Reinig vervolgens de voorkant van de radiator en doe dit ook vanaf de ventilatorzijde.
4. Nadat de radiator grondig is gereinigd, moet u vuil verwijderen dat zich eventueel heeft verzameld in het kanaal op het onderste deel van de radiator en rond het frame. Reinig ook het motorcompartiment en de remkoppeling voor optimale prestaties.
5. Sluit het reinigingsdeksel en zet de flensmoer vast.
6. Sluit de motorkap.

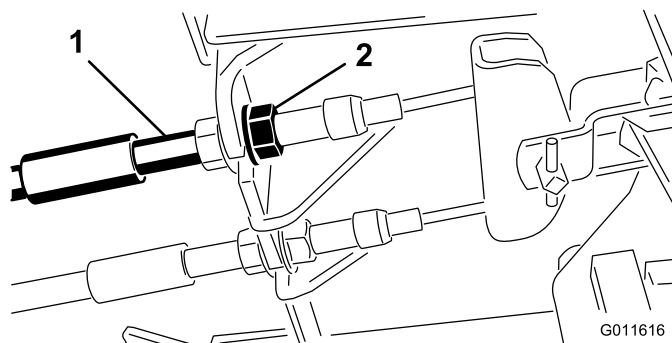
## Onderhouden remmen.

### De serviceremmen afstellen

Stel de serviceremmen af als de rempedalen meer dan 25 mm "speling" hebben of als de remmen niet naar behoren functioneren. Met speling wordt de afstand bedoeld die het rempedaal wordt ingetrapt voordat er remweerstand wordt gevoeld.

**Opmerking:** Gebruik de speling van de wielmotor om de trommels heen en weer te bewegen om te controleren of deze voor en na het afstellen vrij kunnen bewegen.

1. Om de speling op de rempedalen te verkleinen, draait u de remmen vast. Draai hiervoor de voorste moer op het draadeinde van de remkabel los (Figuur 55).



**Figuur 55**

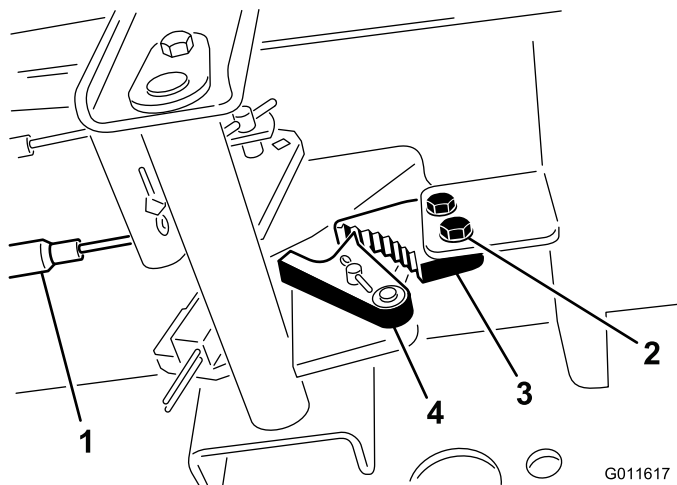
- |              |                     |
|--------------|---------------------|
| 1. Remkabels | 2. Moeren voorzijde |
|--------------|---------------------|

2. Draai de achterste moer vast om de kabel naar achteren te halen totdat de rempedalen 1,27 tot 1,9 cm speling hebben voordat het wiel blokkeert.
3. Draai de voorste moeren aan en controleer of beide kabels de remmen gelijktijdig in werking stellen.

## Parkeerrem afstellen

Als de parkeerrem niet werkt, moet de rempal worden afgesteld.

1. Draai de 2 schroeven los waarmee de pal van de parkeerrem is bevestigd aan het frame (Figuur 56).



Figuur 56

- |                  |                       |
|------------------|-----------------------|
| 1. Remkabels     | 3. Pal van parkeerrem |
| 2. Schroeven (2) | 4. Remvergrendeling   |

2. Trap het pedaal van de parkeerrem naar voren totdat de remvergrendeling de rempal geheel vastgrijpt (Figuur 56).
3. Draai de 2 schroeven vast om de afstelling te borgen.
4. Trap op het rempedaal om de parkeerrem vrij te zetten.
5. Controleer de afstelling en stel nogmaals af indien dit nodig is.

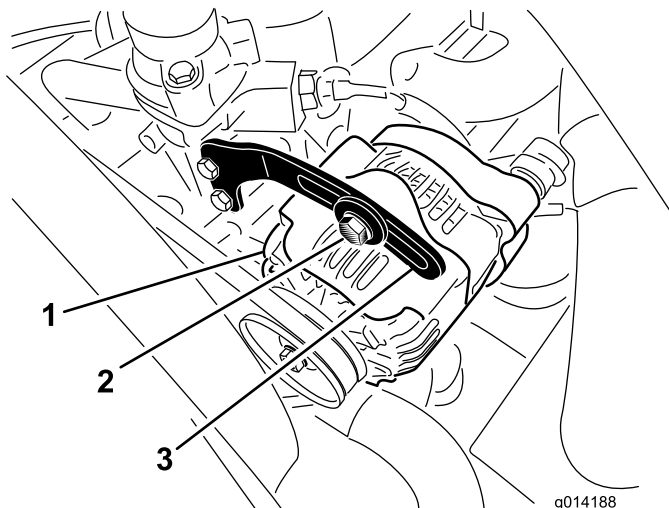
## Onderhoud riemen.

### Riem van wisselstroomdynamo controleren

**Onderhoudsinterval:** Om de 100 bedrijfsuren

Na de eerste 10 bedrijfsuren

1. Open de motorkap en zet vast met de steunstang.
2. Controleer de spanning van de riem door deze (Figuur 57) midden tussen poelies van de wisselstroomdynamo en de krukas in te drukken met een kracht van 10 kg.



Figuur 57

- |                       |           |
|-----------------------|-----------|
| 1. Wisselstroomdynamo | 3. Beugel |
| 2. Bout               |           |

De riem moet een speling van 11 mm hebben. Als de speling niet correct is, gaat u verder met stap. Indien de speling correct is, gaat u verder met uw werkzaamheden

3. Draai de bout los waarmee de beugel aan de alternator (Figuur 57) en de scharnierbout van de alternator is bevestigd.
4. Plaats een rolkoevoet tussen de wisselstroomdynamo en de motor en wrik de wisselstroomdynamo los.
5. Als de juiste spanning is verkregen, draait u de wisselstroomdynamo, de beugel en de ankerbouten vast om de afstelling te borgen.

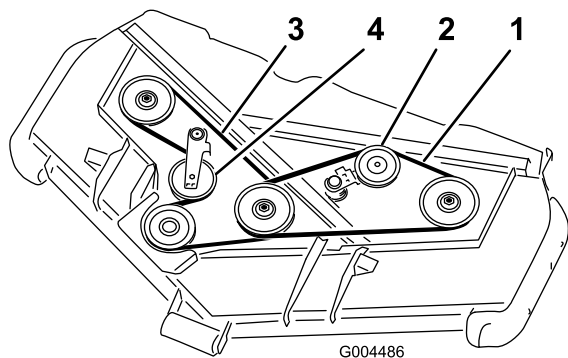
### Drijfriemen van maaimessen vervangen

**Onderhoudsinterval:** Om de 50 bedrijfsuren

De drijfriemen van de maaimessen, die wordt gespannen door de veerbelaste spanpoelie, zijn vervaardigd van zeer duurzaam materiaal. De riemen zullen echter na vele bedrijfsuren tekenen van slijtage gaan vertonen. Tekenen dat een riem aan het slijten is zijn: gieren tijdens het draaien van de riem, als

de messen slippen tijdens het maaien, slechte maaikwaliteit, gerafelde randen, schroeiplekken en scheuren. Vervang de riemen als u deze zaken constateert.

1. Zet het maaidek op de maaihoogte van 2,5 cm, zet de gashendel op Langzaam, schakel de motor uit, stel de parkeerrem in werking en verwijder het contactsleuteltje.
2. Verwijder de drijfriemkappen die boven op het maaidek zitten. Zet de drijfriemkappen weg.
3. Trek de spanpoelie weg van de bovenste drijfriem (Figuur 58) om deze te ontspannen en laat de drijfriem loskomen van de poelies. Gebruik hiervoor een onderbrekerstang of soortgelijk gereedschap.



**Figuur 58**

- |                        |                        |
|------------------------|------------------------|
| 1. Bovenste riem       | 3. Onderste riem       |
| 2. Bovenste spanpoelie | 4. Onderste spanpoelie |

4. Leg de nieuwe riem rond de poelie van de tandwielkast, de onderste aspoelies en de spanpoelie, zoals wordt getoond in Figuur 58.
5. Leg de nieuwe riem rond de bovenste aspoelies en de spanpoelie, zoals wordt getoond in Figuur 58.
6. Smeer het dek volledig en de smeerpunten van de aandrijving van het dek.
7. Plaats de drijfriemkappen terug.

## Onderhoud bedieningsysteem.

### De tractie-aandrijving afstellen voor de neutraalstand

**Opmerking:** Als de hydraulische olie, tractiemotoren of slangen van de machine onlangs vervangen zijn, dient lucht die in het systeem gevangen zit verwijderd te worden voordat u deze procedure uitvoert. Dit doet u door de machine gedurende enkele minuten in vooruit en achteruit te gebruiken en nadien de olie zoals vereist bij te vullen.

De machine mag op een vlakke ondergrond niet kruipen als u het tractiepedaal loslaat. Als de machine kruipt, moet u de tractieaandrijving als volgt afstellen:

1. Parkeer de machine op een horizontaal oppervlak, zet de motor af en laat de maaieenheid neer op de grond.
2. Krik de achterkant van de machine op tot de achterbanden vrijkomen van de vloer van de werkplaats. Zorg ervoor dat de machine steunt op de rustpunten van de krik om te voorkomen dat de machine per ongeluk valt.

**Opmerking:** Bij modellen met vierwielaandrijving moeten ook de voorwielen vrijkomen van de vloer en ondersteund worden door een krik.

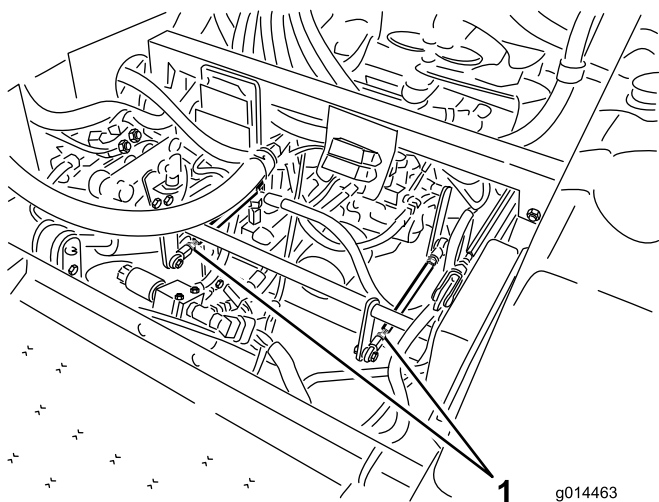
### **WAARSCHUWING**

**De motor moet lopen zodat u deze afstelling kunt uitvoeren. Dit kan lichamelijk letsel veroorzaken.**

**Houd gezicht, handen, voeten en andere lichaamsdelen uit de buurt van hete delen van de motor en draaiende onderdelen.**

3. Start de motor, stel de gashendel in op Langzaam en controleer welke richting de achterwielen draaien.
  - Als de linkerachterband draait, draait u de borgmoeren van de regelstang van de transmissie aan de linkerkant losser (Figuur 59).

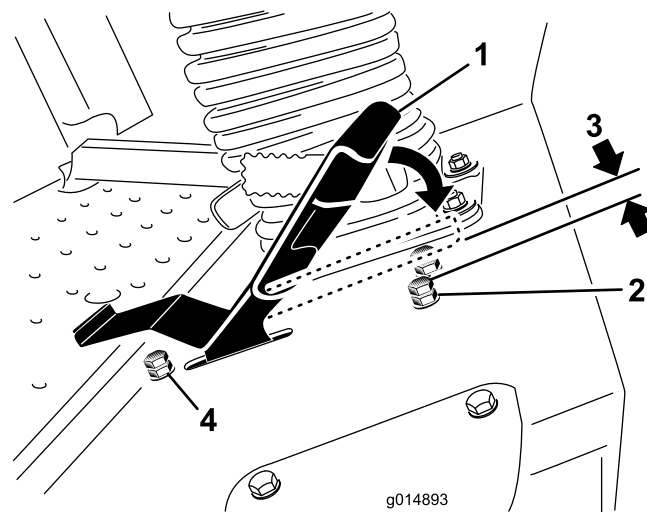
**Opmerking:** Het voorste uiteinde van de regelstang heeft linkse draad. De achterkant van de stang, die verbonden is met de transmissie, heeft rechtse draad.



**Figuur 59**

1. Regelstangen van de transmissie

- Als de linkerachterband achteruit draait, verlengt u de stang door deze langzaam tegen de wijzers van de klok in (gezien van de voorkant) te draaien tot de linkerachterband stopt met draaien of deze lichtjes achteruit draait.
  - Als de linkerachterband vooruit draait, verkort u de stang door deze langzaam met de wijzers van de klok mee (van de voorkant gezien) te draaien tot de linkerachterband stopt met draaien.
4. Zet de gashendel op Snel. Controleer of het wiel nog steeds niet beweegt of minimaal achteruit kruipt. Indien nodig afstellen.
  5. Draai de contraoeren vast.
  6. Ga indien nodig op dezelfde manier te werk voor de rechterachterband. Gebruik hiervoor de rechterregelstang van de transmissie.
  7. Zet de motor af. Haal de kriksteunen weg en laat de machine neer op de grond.
  8. Maak een proefrit met de machine om er zeker van te zijn dat deze niet kruipt.



**Figuur 60**

1. Tractiepedaal
  2. Aanslagbout met contraoer (vooruit)
  3. 1,5 mm
  4. Aanslagbout met contraoer (achteruit)
4. Draai de aanslagbout helemaal in (van het tractiepedaal weg).
  5. Druk met de hand het tractiepedaal helemaal naar voren. Oefen lichte druk uit tot het pedaal stopt en houd het in die positie vast. Druk niet te hard op het pedaal als u het naar helemaal naar voor duwt.
  6. Controleer met de stoel omhooggeklapt of u de koppeling niet overbelast: verzeker u ervan dat de transmissie niet beweegt als het pedaal tot aan de stop wordt ingedrukt.
  7. Draai de aanslagbout uit (in de richting van het tractiepedaal) totdat de afstand tussen de kop van de aanslagbout en de onderkant van het tractiepedaal 1,5 mm is.
  8. Draai de contraoer vast om de aanslagbout vast te zetten.
  9. U kunt de aanslagbout voor achteruit afstellen als u niet tevreden bent over de maximale snelheid bij achteruitrijden. Wilt u die snelheid verhogen, draai dan de aanslagbout vaster. Om trager te rijden, draait u de bout losser.

## Maximumsnelheid instellen

1. Schakel de aftakas uit, laat het tractiepedaal naar neutraalstand komen en stel de parkeerrem in werking.
2. Zet de gashendel op Langzaam, schakel de motor uit, verwijder het contactsleuteltje en wacht totdat alle bewegende delen tot stilstand zijn gekomen voordat u de bestuurdersstoel verlaat.
3. Draai de contraoer op de aanslagbout voor het tractiepedaal los (Figuur 60).

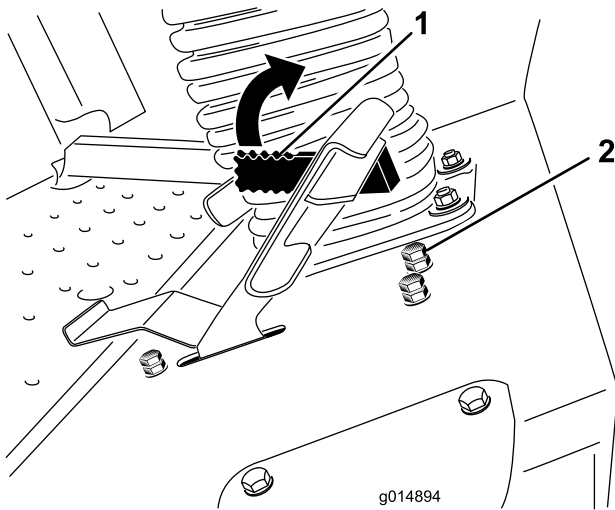
## De hendel voor de maaisnelheidsbegrenzing afstellen

U kunt de hendel die de maaisnelheid begrenst (Figuur 61) naar voren brengen om de tractiesnelheid tijdens bedrijf te beperken.

1. Schakel de aftakas uit, laat het tractiepedaal naar neutraalstand komen en stel de parkeerrem in werking.
2. Zet de gashendel op Langzaam, schakel de motor uit, verwijder het contactsleuteltje en wacht totdat alle

bewegende delen tot stilstand zijn gekomen voordat u de bestuurdersstoel verlaat.

3. Draai de borgmoer op de aanslagbout van de maaisnelheidsbegrenzer los (Figuur 61).



**Figuur 61**

- |  |                              |
|--|------------------------------|
| 1. Hendel voor begrenzing maaisnelheid | 2. Aanslagbout met contraoer |
|--|------------------------------|

4. Draai de aanslagbout vaster om de maaisnelheid te verhogen en losser om de maaisnelheid te verlagen.
5. Draai de contraoer vast om de afstelling te borgen.
6. Draai de hendel voor de begrenzing van de maaisnelheid omlaag, stel de machine in werking om te instelling te controleren en ga indien nodig verder met de afstelling van de aanslagbout.

## Onderhoud hydraulisch systeem.

Het reservoir van het hydraulische systeem is in de fabriek gevuld met ongeveer 17 liter hoogwaardige transmissie-/hydraulische vloeistof voor tractoren. Aanbevolen wordt het reservoir bij te vullen met de volgende hydraulische vloeistof:

**Toro Premium Transmission/hydraulische tractorvloeistof (verkrijgbaar in emmers van 19 liter of vaten van 208 liter. (Zie de onderdelencatalogus van de Toro-dealer voor de onderdeelnummers).**

Andere vloeistoffen: Als er geen Toro-vloeistof verkrijgbaar is, kan Mobil® 424 hydraulische vloeistof worden gebruikt.

**Opmerking:** Toro aanvaardt geen enkele aansprakelijkheid voor schade die wordt veroorzaakt door gebruik van verkeerde vervangende vloeistoffen.

**Opmerking:** Veel hydraulische vloeistoffen zijn bijna kleurloos, zodat het moeilijk is lekkages op te sporen. Er is een rode kleurstof voor de vloeistof in het hydraulisch systeem verkrijgbaar in flesjes van 20 ml. Één flesje is voldoende voor 15-22 liter hydraulische vloeistof. U kunt deze kleurstof bestellen bij een erkende Toro-dealer, Onderdeelnr. 44-2500.

## Hydraulische vloeistof controleren

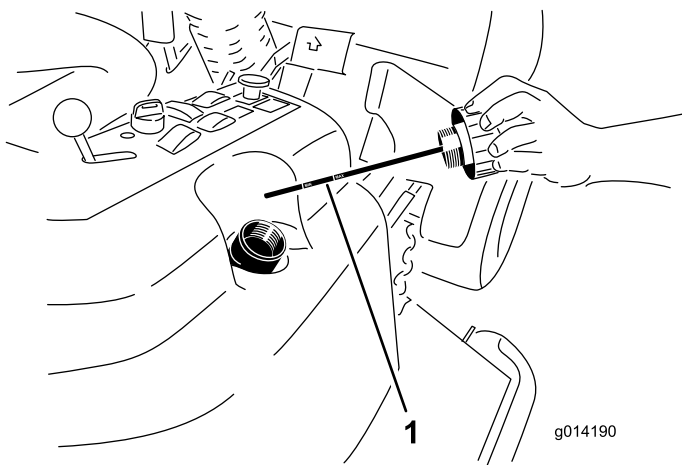
**Onderhoudsinterval:** Bij elk gebruik of dagelijks

Controleer het peil van de hydraulische vloeistof voordat de motor voor het eerst wordt gestart, en vervolgens dagelijks.

1. Plaats de machine op een horizontaal oppervlak. Laat het tractiepedaal naar de neutraalstand komen en start de motor. Laat de motor lopen bij het laagst mogelijk toerental om alle lucht uit het systeem te verwijderen. **Schakel de aftakas niet in.** Hef het maaidek op om de hefcilinders naar buiten te schuiven, zet de motor af en verwijder het sleuteltje.
2. Verwijder de dop van de hydraulische tank (Figuur 62) van de vulbuis.
3. Verwijder de peilstok en veeg deze af met een schone doek (Figuur 62).
4. Schroef de peilstok helemaal in de vulbuis, haal hem er vervolgens weer uit en controleer het vloeistofpeil (Figuur 62).

Als het peil niet tussen de markeringen op de peilstok staat, moet u voldoende hoogwaardige hydraulische vloeistof bijvullen totdat het peil binnen die markeringen komt te staan. **Niet te vol vullen.**

5. Plaats de peilstok terug en schroef de vuldop handvast op de vulbuis.
6. Controleer alle slangen en aansluitingen op lekkages.



**Figuur 62**

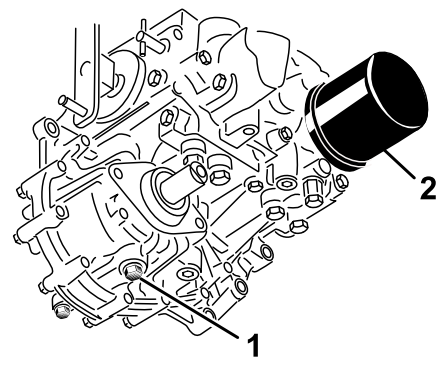
1. Peilstok

## Hydraulische vloeistof verversen en hydraulische filter vervangen

**Onderhoudsinterval:** Na de eerste 200 bedrijfsuren

Om de 800 bedrijfsuren

1. Schakel de aftakas uit, laat het tractiepedaal naar neutraalstand komen en stel de parkeerrem in werking.
2. Zet de gashendel op Langzaam, schakel de motor uit, verwijder het contactsleuteltje en wacht totdat alle bewegende delen tot stilstand zijn gekomen voordat u de bestuurdersstoel verlaat.
3. Plaats een grote bak onder het hydraulische reservoir en de versnellingsbak en verwijder de aftappluggen om alle hydraulische vloeistof weg te laten lopen (Figuur 63).



**Figuur 63**

1. Aftapplug van versnellingsbak

3. Aftapplug van hydraulische reservoir

2. Filter

4. Reinig de omgeving van het hydraulische filter en verwijder dit (Figuur 63).
5. Monteer direct een nieuw hydraulisch filter.
6. Plaats de aftappluggen van het hydraulische reservoir en de versnellingsbak terug.
7. Vul het reservoir tot het correcte niveau (ongeveer 17 liter); zie Hydraulische vloeistof controleren.
8. Start de motor en controleer op olie lekkages. Laat de motor ongeveer 5 minuten lopen en zet deze daarna af.
9. Controleer na twee minuten het peil van de hydraulische vloeistof; zie Hydraulische vloeistof controleren.

# Onderhoud van het maaidek

## ⚠ WAARSCHUWING

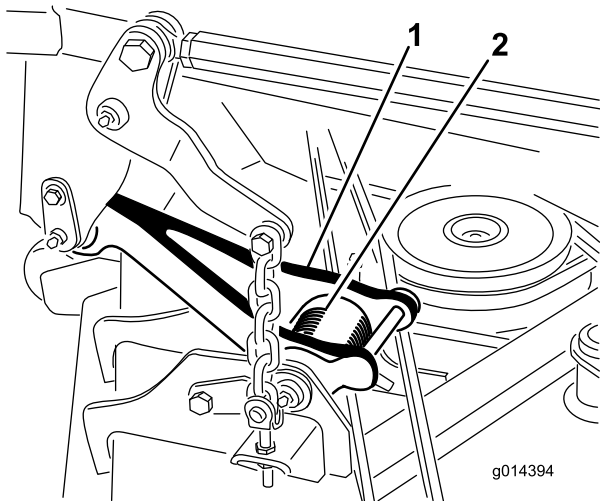
Als u de machine opkrikt en op slechts op de krik laat steunen terwijl u onder het maaidek werkt, bestaat de kans dat de krik omvalt zodat het maaidek naar beneden valt waarbij u of omstanders worden verpletterd.

Plaats de machine altijd op minstens 2 kriksteunen als u de machine hebt opgekrikt.

## ⚠ VOORZICHTIG

Boven op het maaidek bevinden zich twee verbindingen die zijn bevestigd aan het frame. Deze verbindingen zitten vast aan een torsieveer die onder spanning staat (Figuur 64). Als u de verbindingen losmaakt, komt de opgeslagen energie in de torsieveer vrij, waardoor de verbindingen in beweging kunnen komen en daarbij handen of vingers kunnen verwonden.

Wees voorzichtig als u het maaidek verwijderd van het frame, en zet de verbindingen vast voordat u deze losmaakt van het frame.



Figuur 64

1. Verbinding

2. Torsieveer

## Onderhoud van de maaimessen

Zorg gedurende het hele maaiseizoen voor scherpe maaimessen. Scherpe messen snijden het gras goed af zonder het te scheuren of te kwetsen. Door scheuren en kwetsen

wordt het gras bruin aan de randen, waardoor het langzamer groeit en gevoeliger is voor ziekten.

Controleer elke dag of de maaimessen scherp zijn en of ze versleten of beschadigd zijn. Slijp de messen indien dit nodig is. Als een mes beschadigd of versleten is, moet u dit onmiddellijk vervangen door een origineel Toro-mes.

## ⚠ GEVAAR

Een versleten of beschadigd mes kan breken en een stuk van het mes kan worden uitgeworpen in de richting van de gebruiker of omstanders en ernstig lichamelijk of dodelijk letsel toebrengen.

- Controleer op gezette tijden het maaimes op slijtage of beschadigingen.
- Vervang een versleten of beschadigd mes.

Controleer de messen om de 8 bedrijfsuren.

## Vóór controle en onderhoud van de maaimessen

1. Schakel de aftakas uit, laat het tractiepedaal los en stel de parkeerrem in werking.
2. Zet de gashendel op Langzaam, schakel de motor uit, verwijder het contactsleuteltje en wacht totdat alle bewegende delen tot stilstand zijn gekomen voordat u de bestuurdersstoel verlaat.

## De maaimessen controleren

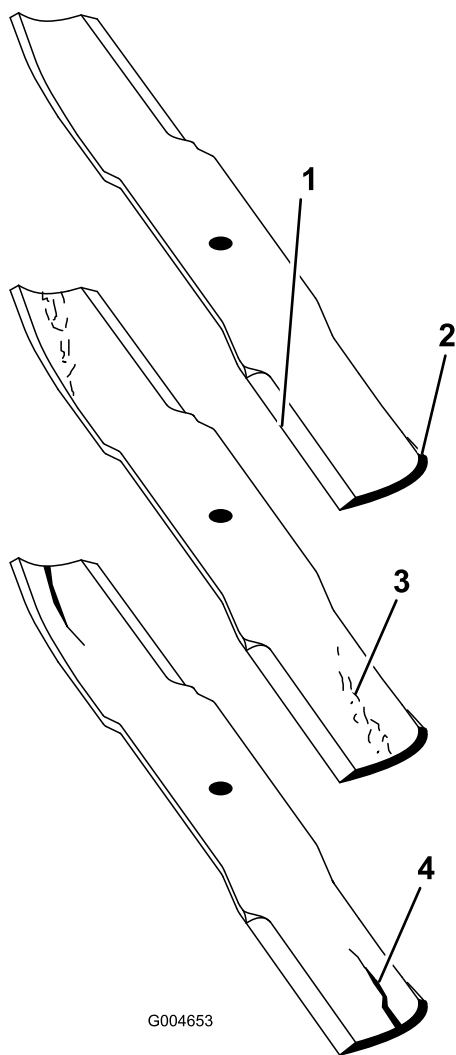
Onderhoudsinterval: Bij elk gebruik of dagelijks

1. Controleer de snijranden (Figuur 65). Als de snijranden niet scherp zijn of inkepingen vertonen, moet u de messen verwijderen en deze slijpen. Zie Maaimessen slijpen.
2. Controleer de messen, in het bijzonder de vleugel (Figuur 65). Als u beschadiging, slijtage of groefvorming in dit deel constateert (Figuur 65), moet u het mes direct vervangen.

## ⚠ GEVAAR

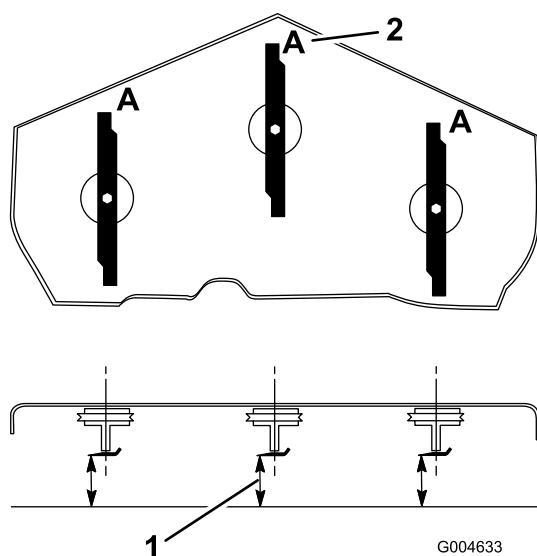
Als het mes gaat slijten, kan er een groef ontstaan tussen de vleugel en het platte deel van het mes. Uiteindelijk kan dan een stuk van het mes afbreken en van onder de maaikast worden weggeslingerd waardoor de bestuurder of een omstander ernstig letsel kan oplopen.

- Controleer op gezette tijden het maaimes op slijtage of beschadigingen.
- Probeer nooit een krom mes recht te buigen of een gebroken of gescheurd mes te lassen.
- Vervang een versleten of beschadigd mes.



**Figuur 65**

- |             |                          |
|-------------|--------------------------|
| 1. Snijrand | 3. Slijtage/sleufvorming |
| 2. Vleugel  | 4. Scheur                |



**Figuur 66**

1. Meet hier de afstand van het mes tot het harde oppervlak
2. Stand A

4. Draai de tegenovergestelde uiteinden van de messen naar voren.
5. Meet de afstand tussen een horizontaal oppervlak en de snijrand van de messen op dezelfde plaats als in bovengenoemde stap 3. Het verschil tussen de afstanden die zijn gemeten bij stap 3 en stap 4 mag niet meer dan 3 mm zijn. Als dit verschil meer bedraagt dan 3 mm, is het mes krom en moet het worden vervangen; zie Maaimessen verwijderen en Maaimessen monteren.

### **⚠ WAARSCHUWING**

Een krom of beschadigd mes kan breken en u of omstanders ernstig letsel toebrengen.

- Vervang altijd een krom of beschadigd mes door een nieuw mes.
- Vijl of maak nooit scherpe inkepingen in de snijranden of het oppervlak van het mes.

## Controle op kromme messen

1. Schakel de aftakas uit, laat het tractiepedaal los en stel de parkeerrem in werking.
2. Zet de gashendel op Langzaam, schakel de motor uit, verwijder het contactsleuteltje en wacht totdat alle bewegende delen tot stilstand zijn gekomen voordat u de bestuurdersstoel verlaat.
3. Draai de messen totdat de uiteinden in de lengterichting liggen (Figuur 66). Meet de afstand tussen een horizontaal oppervlak en de snijrand, stand A, van de messen (Figuur 66). Noteer deze afstand.

## Maaimessen verwijderen

Een mes moet worden vervangen als u vast voorwerp heeft geraakt, of als het mes uit balans of krom is. Om de beste prestaties te verkrijgen en er zeker van te zijn dat de machine altijd veilig kan worden gebruikt, moet u ter vervanging uitsluitend originele Toro-messen gebruiken. Gebruik ter vervanging nooit messen van andere fabrikanten omdat dit in strijd kan zijn met de veiligheidsnormen.

### **⚠ WAARSCHUWING**

Contact met een scherp mes kan ernstig letsel veroorzaken.

Draag handschoenen of wikkel een doek om de scherpe kanten van het mes.

1. Pak het uiteinde van het mes vast met een doek of een dikke handschoen.
2. Verwijder de mesbout, de antiscalpeercup en het mes van de as (Figuur 69).

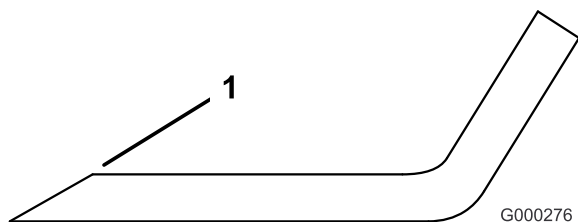
## De maaimessen slijpen

### ⚠ WAARSCHUWING

Als het mes wordt geslepen, kunnen delen van het mes worden weggeslingerd en ernstig letsel veroorzaken.

Draag goede oogbescherming als u een mes slijpt.

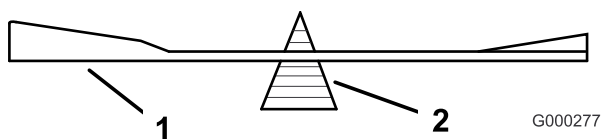
1. Slijp de snijranden aan beide uiteinden van het mes (Figuur 67). Houd daarbij de oorspronkelijke hoek in stand. Het mes blijft in balans als u van beide snijranden dezelfde hoeveelheid materiaal verwijdert.



Figuur 67

1. Onder oorspronkelijke hoek slijpen

2. Controleer de balans van het mes met een mesbalans (Figuur 68). Als het mes horizontaal blijft, is het in balans en geschikt voor gebruik. Als het mes niet in balans is, moet u wat metaal afvijlen van het uiteinde van de vleugel (Figuur 69). Herhaal dit indien nodig totdat het mes in balans is.



Figuur 68

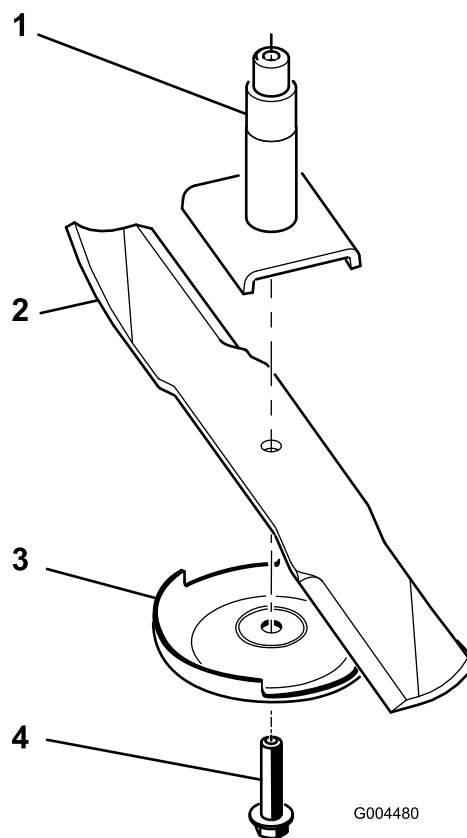
1. Mes
2. Mesbalans

## Maaimessen monteren

1. Monteer het mes op de as (Figuur 69).

**Belangrijk:** Het gebogen deel van het mes moet naar de binnenzijde van de maaikast wijzen om een goede maaikwaliteit te garanderen.

2. Monteer de antiscalpeerplaat en de mesbout (Figuur 69).



Figuur 69

1. As
2. Vleugel van het mes
3. Antiscalpeerplaat
4. Mesbout

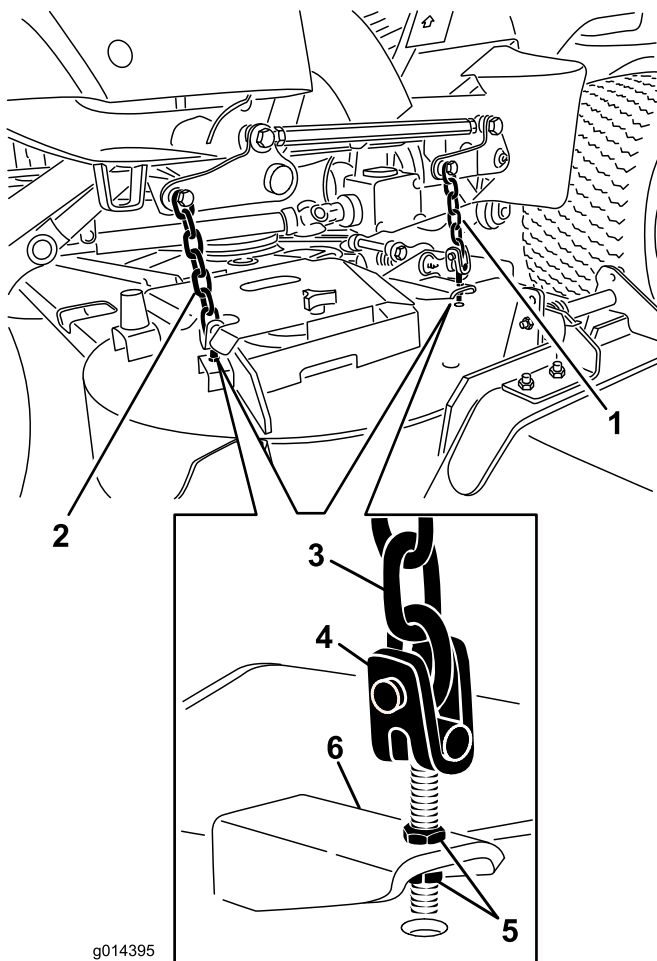
3. Draai de mesbout vast met een torsie van 115–149 Nm.

## Ongelijke meshoogte corrigeren

Als maaibanen ongelijk worden gemaaid, moet u dit als volgt corrigeren:

1. Plaats de machine op een horizontaal oppervlak.
2. Zet het maaidek op de gewenste maaihogte, zet de gashendel op Langzaam, schakel de motor uit, stel de parkeerrem in werking en verwijder het contactsleuteltje.
3. Controleer of de voor- en achterbanden de aanbevolen spanning hebben en breng ze eventueel op de juiste spanning; zie Bandenspanning controleren.
4. Controleer op kromme messen.
5. Verwijder de kappen van de bovenkant van de maaidekken.
6. Draai het mes op elke as totdat de uiteinden in de lengterichting liggen.
7. Meet de afstand van de grond tot de voorste rand van het mes.
8. Draai aan de contraoeren waarmee de gaffels/kettingen van het maaidek zijn bevestigd aan

het maaidek, totdat het maaidek horizontaal staat (Figuur 70).



**Figuur 70**

- |                            |                |
|----------------------------|----------------|
| 1. Gaffelketting frontdek  | 4. Gaffel      |
| 2. Gaffelketting achterdek | 5. Contraemoer |
| 3. Ketting                 | 6. Maaidek     |

## Schuinstand van het maaidek afstellen

De schuinstand van het maaidek is het verschil in de maaihoogte van de voorkant van het mesvlak tot de achterkant van het mesvlak. Toro adviseert een schuinstand van ongeveer 8 mm. Dit wil zeggen dat de achterkant van het mesvlak 8 mm hoger is dan de voorkant.

1. Plaats de machine op een horizontaal oppervlak.
2. Zet het maaidek op de gewenste maaihoogte, zet de gashendel op Langzaam, schakel de motor uit, stel de parkeerrem in werking en verwijder het contactsleuteltje.
3. Draai het middelste mes zodat dit recht naar voren wijst.
4. Meet met een korte liniaal de afstand van de grond tot de voorste rand van het mes.

5. Draai deze rand van het mes achterwaarts en meet de afstand van de grond tot de rand van het mes aan de achterkant van het maaidek.
6. Trek de afstand aan de voorkant van de afstand aan de achterkant om de schuinstand te berekenen.
7. Draai aan de contraemoeren waarmee de gaffels/kettingen van het maaidek vastzitten, om de achterkant van het maaidek hoger te zetten, zodat de schuinstand 8 mm is) (Figuur 70).

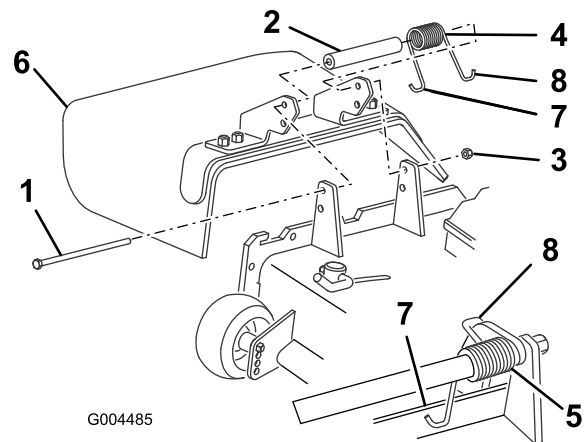
## Grasgeleider vervangen

### ⚠ WAARSCHUWING

Als een uitwerpopening niet is afgesloten, kan de maaimachine voorwerpen in de richting van de bestuurder of omstanders werpen. Dit kan ernstig letsel veroorzaken. Daarnaast kunt u ook in contact komen met het mes.

- Gebruik de machine nooit zonder mulchset of grasgeleider.
- Controleer of de grasgeleider omlaag staat.

1. Laat het maaidek neer op de grond, zet de gashendel op Langzaam, schakel de motor uit, stel de parkeerrem in werking en verwijder het contactsleuteltje.
2. Verwijder de borgmoer, bout, veer en afstandsstuk waarmee de bevestigingen van de grasgeleider vastzitten op de draaibeugels (Figuur 71). Verwijder een beschadigde of versleten grasgeleider.



**Figuur 71**

- |                 |   |
|-----------------|---|
| 1. Bout         | 5. Gemonteerde veer   |
| 2. Afstandsstuk | 6. Grasgeleider   |
| 3. Borgmoer     | 7. Linker haakeind van de veer achter de rand van het maaidek plaatsen voordat u de bout monteert |
| 4. Veer         | 8. Rechter haakeind van veer  |

3. Plaats het afstandsstuk en de veer tussen de beugels van de nieuwe grasgeleider (Figuur 71). Plaats het

linker J-vormige haakeind van de veer achter de rand van het maaidek.

**Opmerking:** Zorg ervoor dat het linker J-vormige haakeind van de veer is geplaatst achter de rand van het maaidek voordat u de bout monteert, zoals wordt getoond in Figuur 71.

4. Monteer de bout en de moer. Plaats het rechter J-vormige haakeind van de veer om de grasgeleider (Figuur 71).

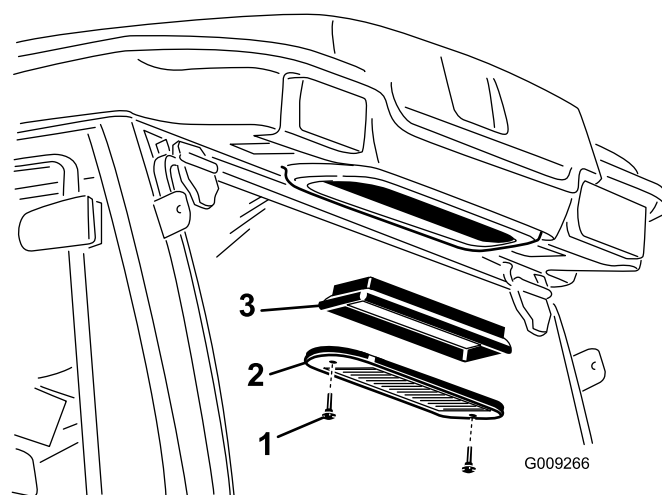
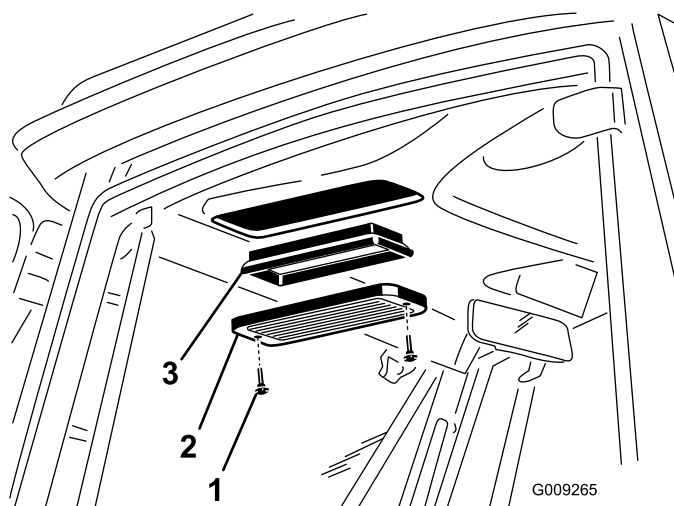
**Belangrijk:** De grasgeleider moet volledig omlaag kunnen klappen. Til de grasgeleider omhoog om te controleren of deze volledig omlaag klapt.

## Onderhoud van de cabine

### Reinigen van de luchtfilters in de cabine

**Onderhoudsinterval:** Om de 250 bedrijfsuren (Vervang deze als ze versleten zijn of heel erg vuil.)

1. Verwijder de duimschroeven en de roosters van boven de luchtfilters in en achter de cabine (Figuur 72).



Figuur 72

- |                |               |
|----------------|---------------|
| 1. Duimschroef | 3. Luchtfiler |
| 2. Rooster     |               |

2. Reinig de filters door er schone, olievrjje perslucht door te blazen.

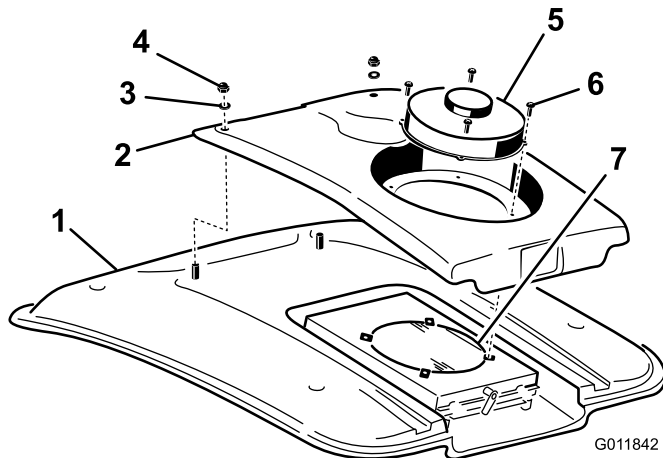
**Belangrijk:** Als er in een filter een gat, scheur of andere beschadiging zit, moet deze worden vervangen.

3. Installeer de filters en het rooster en zet ze vast met de duimschroeven.

## De airconditioning-spoel reinigen.

**Onderhoudsinterval:** Om de 250 bedrijfsuren (Vaker reinigen in zeer stoffige of vuile omstandigheden)

1. Zet de motor af en haal het sleuteltje uit het contact.
2. Verwijder de 4 schroeven waarmee de ventilator en de condenserkap aan de ventilatorbeugel zijn bevestigd (Figuur 73).
3. Til voorzichtig de ventilator uit de condenserkap.



**Figuur 73**

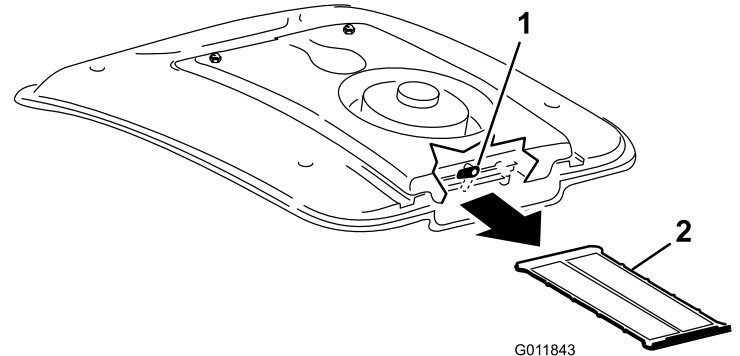
- |                 |                              |
|-----------------|------------------------------|
| 1. Cabinedak    | 5. Ventilator                |
| 2. Condenserkap | 6. Schroef                   |
| 3. Ring         | 7. Airconditioning condenser |
| 4. Moer         |                              |

4. Verwijder de twee moeren en ringen waarmee de voorzijde van de condenserkap aan het cabinedak is bevestigd (Figuur 73).
5. Koppel de bedrading van de ventilator los tussen de kap en het dak.
6. Verwijder de ventilator en de kap.
7. Verwijder het condenserschermb van de airco en reinig het scherm. Raadpleeg Het condenserschermb van de airco reinigen.
8. Reinig de condenser van de airconditioning grondig met perslucht (Figuur 73).
9. Plaats het condenserschermb van de airco terug.
10. Plaats de condenserkap en ventilator terug. Zorg ervoor dat de bedrading van de ventilator zijn aangesloten voordat u de condenserkap bevestigt.

## Het condenserschermb van de airco reinigen.

**Onderhoudsinterval:** Om de 50 bedrijfsuren (Vaker reinigen in zeer stoffige of vuile omstandigheden)

1. Zet de motor af en haal het sleuteltje uit het contact.
2. Draai aan de achterzijde van de ventilatorbeugel de vergrendeling opzij (Figuur 74).



**Figuur 74**

- |                  |                  |
|------------------|------------------|
| 1. Vergrendeling | 2. Airco-schermb |
|------------------|------------------|

3. Schuif het airco-schermb onder de airconditioningspoel uit (Figuur 74).
4. Reinig het schermb grondig met perslucht (Figuur 74).
5. Schuif het schermb in de kanalen onder de airconditioningspoel en draai de vergrendeling omlaag.

# Reiniging.

## Onderkant van het maaidek reinigen

**Onderhoudsinterval:** Bij elk gebruik of dagelijks

Verwijder elke dag het aangekoekte gras aan de onderkant van het maaidek.

1. Schakel de aftakas uit, laat het tractiepedaal naar neutraalstand komen en stel de parkeerrem in werking.
2. Zet de gashendel op Langzaam, schakel de motor uit, verwijder het contactsleuteltje en wacht totdat alle bewegende delen tot stilstand zijn gekomen voordat u de bestuurdersstoel verlaat.
3. Hef het maaidek op in de transportstand.
4. Zet de voorkant van de maaimachine omhoog en plaats deze op kriksteunen.
5. Reinig de onderkant van de maaikast grondig met water.

## De cabine reinigen

**Belangrijk:** Gebruik geen hogedrukreiniger om de deur- en dakafdichtingen van de cabine te reinigen. Reinigen met hoge druk kan de afdichtingen beschadigen en leiden tot lekken. Gebruik in plaats daarvan een tuinslang.

## Afvalverwijdering

Motorolie, hydraulische vloeistof en motorkoelvloeistof verontreinigen het milieu. Verwijder deze stoffen volgens de plaatselijke voorschriften.

# Stalling

## Motor

1. Tap de motorolie af uit het carter en plaats de aftapplug weer terug.
2. Verwijder het oliefilter en gooi het weg. Plaats een nieuw filter.
3. Vul het carter met 3,8 liter van de aanbevolen motorolie. Zie Motorolie verversen.
4. Start de motor en laat deze twee minuten stationair lopen.
5. Tap de dieselbrandstof af uit de brandstoftank, de brandstofleidingen, de pomp, het filter en de waterafscheider. Spoel de brandstoftank om met schone dieselbrandstof en sluit alle brandstofleidingen aan.
6. Zorg ervoor dat het luchtfilter grondig worden gereinigd en een onderhoudsbeurt krijgt.
7. Plak de luchtfilterinlaat en de uitlaat af. Gebruik hiervoor weerbestendige afplakband.
8. Controleer de olievuldop en de tankdop om er zeker van te zijn dat deze goed vastzitten.

## Machine

1. Reinig de machine, het maaidek en de motor grondig en let daarbij speciaal op de volgende punten:
  - Radiateur en radiateurscherm
  - Onderkant van het maaidek
  - De ruimte onder de drijfriemkappen van het maaidek
  - Veren van tegengewicht
  - Aftakas
  - Alle smeernippels en draaipunten
  - Bedieningspaneel verwijderen en de binnenkant van de bedieningskast reinigen
  - Ruimte onder de stoelplaat en de bovenkant van de transmissie
2. Controleer of de voor- en achterbanden de aanbevolen spanning hebben en breng ze eventueel op de juiste spanning; zie Bandenspanning controleren.
3. Verwijder, slijp en balanceer de messen van het maaidek. Monteer de messen en draai de bevestigingen van de messen vast met een torsie van 115-149 Nm.
4. Controleer of alle bevestigingen vastzitten; zet ze vast indien nodig.
5. Smeer of olie alle smeernippels, draaipunten en de pennen van de omloopklep van de transmissie. Neem overtollig vet op.

6. Plaatsen waar de lak is bekrast, beschadigd of geroest, moeten licht geschuurd en bijgewerkt worden.  
Eventuele deuken in de metalen carrosserie uitdeuken.
7. Verricht de volgende onderhoudswerkzaamheden aan de accu en de kabels:
  - A. Haal de accuklemmen los van de accupolen.
  - B. Reinig de accu, de klemmen en de polen met behulp van een staalborstel en een oplossing van zuiveringszout (natriumbicarbonaat).
  - C. Smeer een dun laagje Grafo 112X-vet (Toro onderdeelnr. 505-47) of vaseline op de kabelklemmen en de accupolen om corrosie te voorkomen.
  - D. Laad de accu om de 60 dagen 24 uur lang op om loodsulfatie van de accu te voorkomen.

# Opmerkingen:



# De garantie totaaldekking van Toro

## Beperkte garantie

### Gedekte voorwaarden en producten

De Toro Company en de hieraan gelieerde onderneming, Toro Warranty Company, bieden krachtens een overeenkomst tussen beide ondernemingen gezamenlijk de garantie dat uw Toro-product (hierna: het 'product') gedurende twee jaar of 1500 bedrijfsuren\* vrij van materiaalgebreken of fabricagefouten is, met dien verstande dat hierbij de kortste periode moet worden aangehouden. Deze garantie geldt voor alle producten met uitzondering van beluchters (zie de afzonderlijke garantieverklaringen voor deze producten). In een geval waarin de garantie van toepassing is, zullen wij het product kosteloos repareren en ook niet de kosten van diagnose, arbeid, onderdelen en transport in rekening brengen. De garantie gaat in op de datum waarop het product is geleverd aan de oorspronkelijke koper. \* Producten uitgerust met een urenmeter.

### Aanwijzingen voor aanvraag van garantieservice

U dient contact op te nemen met de distributeur van commerciële producten of erkende dealer bij wie u het product heeft gekocht, zodra u denkt dat er sprake is van een geval waarop de garantie van toepassing is. Als het u moeite kost een distributeur of erkende dealer te vinden of vragen hebt over rechten of plichten met betrekking tot de garantie, kunt u contact met ons opnemen op:

Toro Commercial Products Service Department  
Toro Warranty Company  
8111 Lyndale Avenue South  
Bloomington, MN 55420-1196, VS  
+1-952-888-8801 of +1-800-952-2740  
E-mail: commercial.warranty@toro.com

### Plichten van de eigenaar

Als eigenaar van het product bent u verantwoordelijk voor de vereiste onderhouds- en afstelwerkzaamheden die worden vermeld in de *Gebruikershandleiding*. Indien u nalaat de vereiste onderhouds- en afstelwerkzaamheden uit te voeren, kan dit aanleiding zijn een aanspraak op garantie af te wijzen.

### Zaken en gevallen die niet onder de garantie vallen

Niet alle stringen of defecten van het product die plaatsvinden tijdens de garantieperiode zijn materiaalgebreken of fabricagefouten. Buiten deze garantie vallen:

- Defecten als gevolg van het gebruik van andere dan originele Toro-onderdelen, of als gevolg van de montage en gebruik van additionele, gewijzigde of niet van Toro afkomstige accessoires en producten. De fabrikant van deze artikelen kan een afzonderlijke garantie verstrekken.
- Defecten als gevolg van nalatigheid om aanbevolen onderhouds en/of afstelwerkzaamheden te verrichten. Als u uw Toro-product niet goed onderhoudt volgens de lijst met aanbevolen onderhoudswerkzaamheden in de *Gebruikershandleiding* kan dit ertoe leiden dat garantieclaims worden afgewezen.
- Defecten als gevolg van verkeerd, achteloos of roekeloos gebruik van het product.
- Onderdelen die onderhevig zijn aan slijtage door gebruik, tenzij deze gebreken vertonen. Voorbeelden van onderdelen die slijten of worden verbruikt tijdens een normaal gebruik van het product zijn onder meer, maar niet uitsluitend: remblokken en remvoeringen, koppelingsvoeringen, maaimessen, messenkooien, rollen en lagers (verzegeld of smeerbaar), snijplaten, bougies, zwenkwielen en zwenkwielaggers, banden, filters, drijfriemen en sommige onderdelen van spuitmachines zoals membranen, spuitdoppen, afsluitkleppen en dergelijke.
- Defecten veroorzaakt door externe invloeden. Externe invloeden zijn onder meer, maar niet uitsluitend: weersomstandigheden, wijze van opslag, verontreiniging, gebruik van niet-goedgekeurde brandstoffen, koelvloeistoffen, smeermiddelen, additieven, meststoffen, water, chemicaliën en dergelijke.
- Storingen of gebrekkige prestaties die het gevolg zijn van het gebruik van brandstoffen (bv. benzine, diesel of biodiesel) die niet voldoen aan hun respectievelijke industriestandaarden.

### Andere landen dan de Verenigde Staten en Canada

Kopers van Toro-producten die zijn geëxporteerd uit de Verenigde Staten of Canada, moeten contact opnemen met hun Toro Distributeur (Dealer) voor de garantieregeling die in hun land, provincie of staat van toepassing zijn. Als u om een of andere reden ontevreden bent over de service van uw distributeur of moeilijk informatie over de garantie kunt krijgen, verzoeken wij u contact op te nemen met de Toro-importeur.

- Normale geluidssterkte, trillingen, slijtage en achteruitgang.
- Normale slijtage omvat onder meer, maar niet uitsluitend: schade aan stoelen als gevolg van slijtage of afschuring, afgebladderde verfoppervlakken, beschadigde stickers en krassen op ruiten.

### Onderdelen

Garantie wordt verleend op onderdelen die moeten worden vervangen in het kader van het vereiste onderhoud, gedurende de garantieperiode tot hun geplande vervanging. Een onderdeel dat uit hoofde van de garantie is vervangen, komt voor de duur van de oorspronkelijke productgarantie in aanmerking voor de garantie en wordt eigendom van Toro. Toro neemt de uiteindelijke beslissing of een onderdeel of een groep van onderdelen wordt gerepareerd of vervangen. Toro mag voor garantiereparaties in de fabriek gereviseerde onderdelen gebruiken.

### Garantie semitractieaccu en lithiumionaccu:

Semitractieaccu's en lithiumionaccu's hebben een specifiek totaal aantal kilowatturen die zij tijdens hun levensduur kunnen leveren. De gebruikte technieken voor het bedienen, opladen en onderhouden van de accu kan leiden tot een langere of kortere levensduur van de accu. Als de accu's in dit product worden gebruikt, zal hun bruikbaarheid tussen de oplaadintervallen langzaam verminderen totdat zij volledig uitgeput zijn. Vervanging van een accu die is uitgeput als gevolg van normaal gebruik, is de verantwoordelijkheid van de eigenaar van het product. Een accu moet soms tijdens de normale garantieperiode op kosten van de eigenaar worden vervangen. Opmerking: (alleen lithiumionaccu): een lithiumionaccu heeft een gedeeltelijke proratarantie die loopt van jaar 3 tot jaar 5 en die gebaseerd is op de tijd die de accu al dienst heeft gedaan en de gebruikte kilowatturen. Raadpleeg de *Gebruikershandleiding* voor meer informatie.

### Onderhoud is ten koste van de eigenaar

Opvoeren van de motor, smeren, reinigen en waxen, het vervangen van filters, koelvloeistof en het uitvoeren van aanbevolen onderhoudswerkzaamheden behoren tot de gebruikelijke werkzaamheden die nodig zijn voor Toro-producten en die voor rekening van de eigenaar zijn.

### Algemene voorwaarden

Op grond van deze garanties mogen reparaties uitsluitend worden uitgevoerd door een erkende Toro-dealer.

**The Toro Company en de Toro Warranty Company zijn niet aansprakelijk voor indirecte of bijkomende schade of gevolgschade in samenhang met het gebruik van de Toro-producten die onder deze garantie vallen, inclusief de kosten of uitgaven voor de levering van vervangen materiaal of diensten gedurende een redelijke periode van onbruikbaarheid of buitengebruikstelling tijdens de uitvoering van reparatiewerkzaamheden op grond van deze garantie. Met uitzondering van de emissiegarantie waarnaar hieronder, indien van toepassing, wordt verwezen, bestaat er geen andere expliciete garantie. Alle impliciete garanties van verkoopbaarheid of geschiktheid voor gebruik zijn beperkt tot de duur van deze expliciete garantie.**

Sommige staten laten geen uitsluiting van incidentele of voortvloeiende schade toe, noch beperkingen van de duur van geïmpliceerde garanties. De bovenstaande uitsluitingen en beperkingen zijn daarom mogelijk niet op u van toepassing. Deze garantie geeft u specifieke juridische rechten; daarnaast kunt u beschikken over andere rechten die per land kunnen verschillen.

### Opmerking met betrekking tot de garantie op de motor:

Het emissiecontrolesysteem op uw product kan vallen onder de dekking van een afzonderlijke garantie die tegemoetkomt aan de eisen van de Amerikaanse Environmental Protection Agency (EPA) en/of de California Air Resources Board (CARB). De beperkingen van de bedrijfsuren die hierboven zijn genoemd, gelden niet voor de garantie op het emissiecontrolesysteem. Zie de garantieverklaring voor het controlesysteem van de emissie van de motor in de *Gebruikershandleiding* van uw product of in het documentatiemateriaal van de fabrikant van de motor voor nadere bijzonderheden.