



# Elektrische laadbakliftset

Workman® MDE werkvoertuigen uit 2014 en later

Modelnr.: 07396—Serienr.: 314000001 en hoger

Installatie-instructies

## Veiligheid

### ⚠ WAARSCHUWING

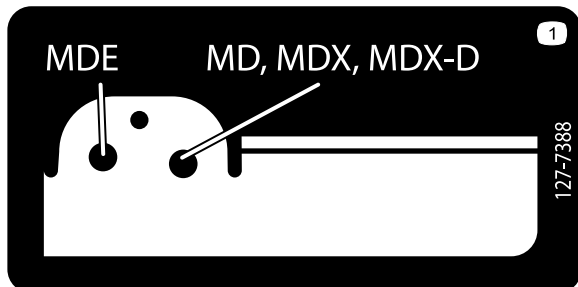
#### CALIFORNIË Proposition 65 Waarschuwing

Dit product bevat een chemische stof of chemische stoffen waarvan de Staat Californië weet dat ze kanker, geboortefwijkingen en schade aan het voortplantingssysteem veroorzaken.

## Veiligheids- en instructiestickers



Veiligheidsstickers en veiligheidsinstructies zijn gemakkelijk zichtbaar voor de bestuurder en bevinden zich bij plaatsen waar gevaar kan ontstaan. Vervang alle beschadigde of verdwenen stickers.



127-7388

1. Locatie van de pen



# Installatie

## Losse onderdelen

Gebruik onderstaande lijst om te controleren of alle onderdelen zijn geleverd.

Procedure	Omschrijving	Hoeveelheid	Gebruik
<b>1</b>	Geen onderdelen vereist	–	Maak de machine gebruiksklaar.
<b>2</b>	Buitenste beugel van laadbak (korte flenzen)	1	Monteer de beugels van de laadbak.
	Binnenste beugel van laadbak (lange flenzen)	1	
	Inbusbout (5/16 x 5-1/2 inch)	1	
	Flensmoer (5/16 inch)	1	
<b>3</b>	Schakelaar	1	Monteer de solenoïde en de schakelaar.
	Solenoïde	1	
	Bout (nr. 10 x 3/4 inch)	2	
	Moer (nr. 10)	2	
	Kabelboom accessoire	1	
<b>4</b>	Hefcilindersteun	1	Monteer de hefactuator.
	Hefactor	1	
	Gaffelpen (3-1/2 inch)	1	
	Gaffelpen (2-1/4 inch)	1	
	R-pen	2	
	Inbusbout (1/2 x 5-1/2 inch)	1	
	Borgmoer (1/2 inch)	1	
	U-bout	2	
	Slotbout (3/8 x 1 inch)	2	
Flensmoer (3/8 inch)	6		
<b>5</b>	Geen onderdelen vereist	–	Verwijder de steunstang.

# 1

## De machine gebruiksklaar maken

### Geen onderdelen vereist

#### Procedure

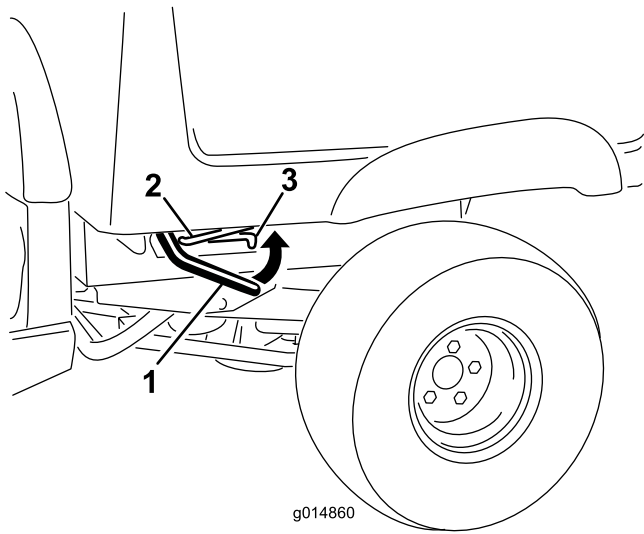
1. Verplaats de machine naar een horizontaal oppervlak, stel de parkeerrem in werking, draai het contactsleuteltje op UIT en verwijder het sleuteltje uit het contact.

### **⚠ WAARSCHUWING**

Als u het sleuteltje in het contact laat, bestaat de kans dat iemand de machine per ongeluk start waardoor u en andere omstanders ernstig letsel kunnen oplopen.

Verwijder het sleuteltje uit het contact voordat u onderhoudswerkzaamheden uitvoert aan de machine.

2. Zet de hendels aan beide zijden van de laadbak omhoog en breng de laadbak omhoog (Figuur 1).



**Figuur 1**

1. Hendel
2. Steunstang
3. Borgsleuf

3. Zet de steunstang in de borgsleuf om de laadbak vast te zetten (Figuur 1).

### ⚠ WAARSCHUWING

Een opgehaalde laadbak kan vallen en letsel toebrengen aan personen die eronder aan het werk zijn.

- Gebruik altijd de steun om de bak omhoog te houden voordat u onder een opgehaalde bak gaat werken.
  - Verwijder de lading uit de bak voordat u deze omhoogbrengt.
4. Verwijder een korte accukabel die 2 accu's verbindt in de accubank om het vermogen naar het systeem uit te schakelen (Figuur 2).

### ⚠ WAARSCHUWING

#### CALIFORNIE Proposition 65 Waarschuwing

Accuklemmen, accupolen en dergelijke onderdelen bevatten lood en loodverbindingen. Van deze stoffen is bekend dat ze kanker en schade aan de voortplantingsorganen veroorzaken. Was altijd uw handen nadat u met deze onderdelen in aanraking bent geweest.

### ⚠ WAARSCHUWING

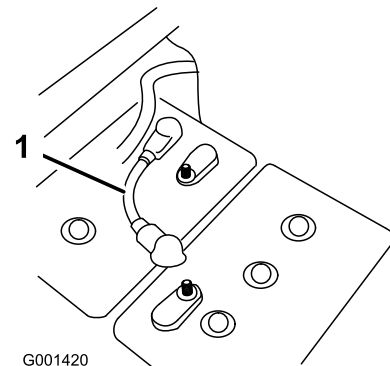
Accupolen of metalen gereedschappen kunnen kortsluiting maken met metalen onderdelen van de , waardoor vonken kunnen ontstaan. Hierdoor kunnen accugassen tot ontploffing komen en lichamelijk letsel veroorzaken.

- Zorg ervoor dat bij het verwijderen of installeren van de accu of van een kabel de accupolen niet in aanraking komen met metalen onderdelen van de machine.
- Voorkom dat metalen gereedschappen kortsluiting veroorzaken tussen de accupolen en metalen onderdelen van de machine.
- Zorg ervoor dat de accuhouders altijd op hun plaats zitten om de accu's te beschermen en vast te zetten.

### ⚠ WAARSCHUWING

Als accukabels verkeerd worden verbonden, kan dit schade aan de machine en de kabels tot gevolg hebben en vonken veroorzaken. Hierdoor kunnen accugassen tot ontploffing komen en lichamelijk letsel veroorzaken.

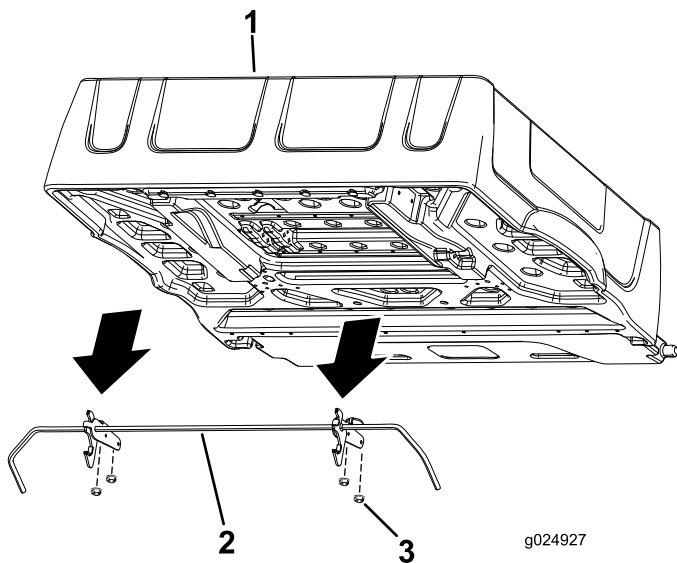
- Maak altijd de minkabel (zwart) van de accu los voordat u de pluskabel (rood) losmaakt.
- Sluit altijd de pluskabel (rood) van de accu aan voordat u de minkabel (zwart) aansluit.



**Figuur 2**

1. Korte accukabel

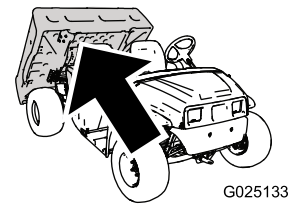
5. Verwijder de 4 flensmoeren waarmee de beugels van de vergrendelstang onderaan de laadbak zijn bevestigd (Figuur 3).



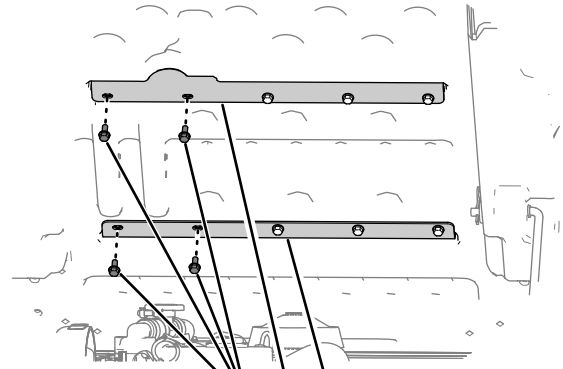
**Figuur 3**

g024927

- 1. Laadbak
- 2. Vergrendelstang
- 3. Flensmoer



G025133



**Figuur 4**

G025008

- 1. Bouten (5/16 x 3/4 inch)
- 2. Achterste steun van laadbak
- 3. Voorste steun van laadbak

- 2. Lijn de buitenste beugel van de laadbak (met de korte flenzen) uit met de buitenste opening van de laadbaksteunen (Figuur 5).

# 2

## De beugels van de laadbak monteren

### Benodigde onderdelen voor deze stap:

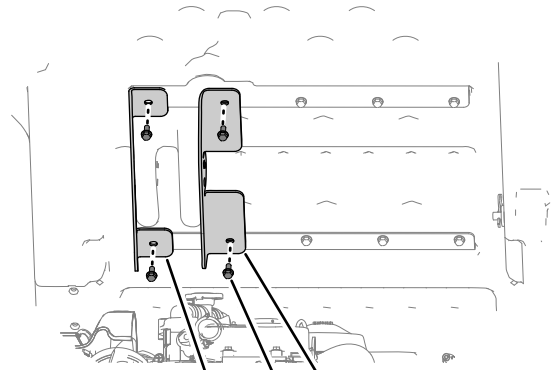
1	Buitenste beugel van laadbak (korte flenzen)
1	Binnenste beugel van laadbak (lange flenzen)
1	Inbusbout (5/16 x 5-1/2 inch)
1	Flensmoer (5/16 inch)

### Procedure

Monteer de beugel van de laadbak aan de onderkant van de laadbak.

- 1. Aan de onderkant van de opgeheven laadbak verwijdert u de 2 bouten uiterst links (5/16 x 3/4 inch) waarmee de 2 steunen aan de laadbak zijn bevestigd (Figuur 4).

**Opmerking:** Bewaar de 4 bouten voor de montage.



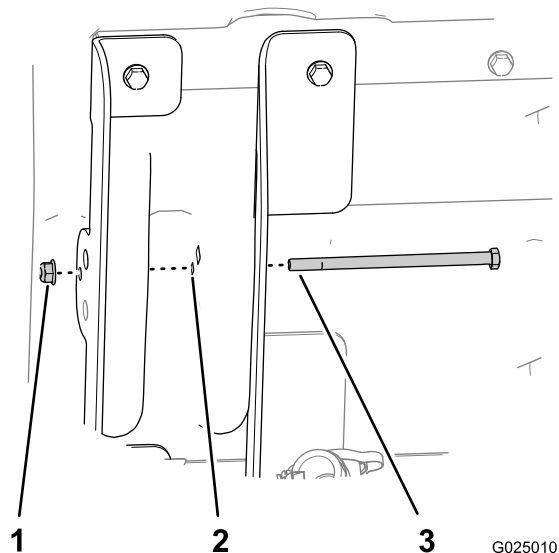
**Figuur 5**

G025009

- 1. Buitenste beugel van laadbak (korte flenzen)
- 2. Bouten (5/16 x 3/4 inch)
- 3. Binnenste beugel van laadbak (lange flenzen)

- 3. Bevestig de buitenste beugel van de laadbak (de beugel met de korte flenzen) aan de laadbak met 2 van de bouten die u verwijderd hebt in stap 1, en zet de bouten handmatig vast (Figuur 5).
- 4. Lijn de binnenste beugel van de laadbak (de beugel met de lange flenzen) uit met de binnenste openingen van de laadbaksteunen (Figuur 5).

- Bevestig de binnenste beugel aan de laadbak met de 2 andere bouten die u hebt verwijderd in stap 1, en draai de bouten handmatig vast (Figuur 5).
- Steek de zeskantbout (5/16 x 5-1/2 inch) door het kleine gat in de binnenste beugel (lange flenzen), de laadbak en de buitenste beugel (korte flenzen), zoals getoond in Figuur 6.



**Figuur 6**

- Borgmoer (5/16 inch)
- Klein gat
- Zeskantbout (5/16 x 5-1/2 inch)

- Draai de bout met de flensmoer (5/16 inch) handmatig vast (Figuur 6).

# 3

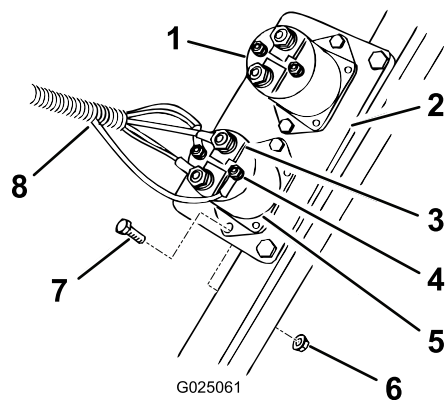
## De solenoïde en de schakelaar monteren

### Benodigde onderdelen voor deze stap:

1	Schakelaar
1	Solenoïde
2	Bout (nr. 10 x 3/4 inch)
2	Moer (nr. 10)
1	Kabelboom accessoire

### Procedure

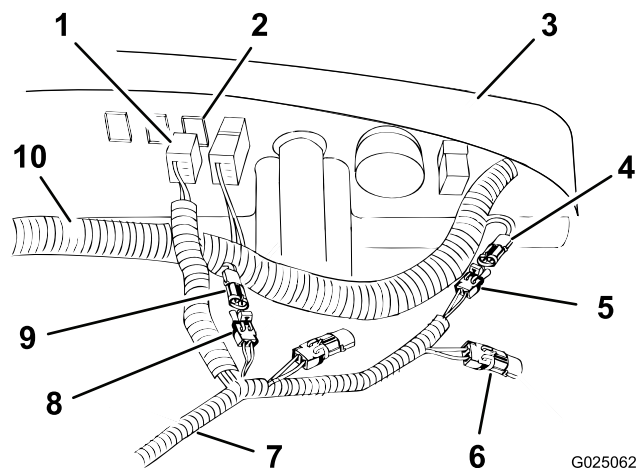
- Verwijder de kap om bij de hoofdkabelboom en de solenoïdeplaat te kunnen komen.
- Monteer de solenoïde op de aanwezige plaat met 2 bouten (nr. x 3/4 inch) en 2 moeren (nr. 10) zoals getoond in Figuur 7.



**Figuur 7**

- Aanwezige solenoïde
- Solenoïdeplaat
- Grote aansluitingen
- Kleine aansluitingen
- Nieuwe solenoïde
- Moer, nr. 10
- Bout, nr. 10 x 3/4 inch
- Kabelboom accessoire

- Sluit de accessoirekabelboom aan op de solenoïde. Breng een grote ring aan op elke grote aansluiting. Breng een kleine ring aan op elke kleine aansluiting. Bevestig de draden met de bestaande bevestigingen.
- Zoek de optionele 48 V outputaansluiting (aangeduid op hoofdkabelboom) en verwijder de kap. Verbind de accessoirekabelboom met de 48 V outputaansluiting zoals getoond in Figuur 8.

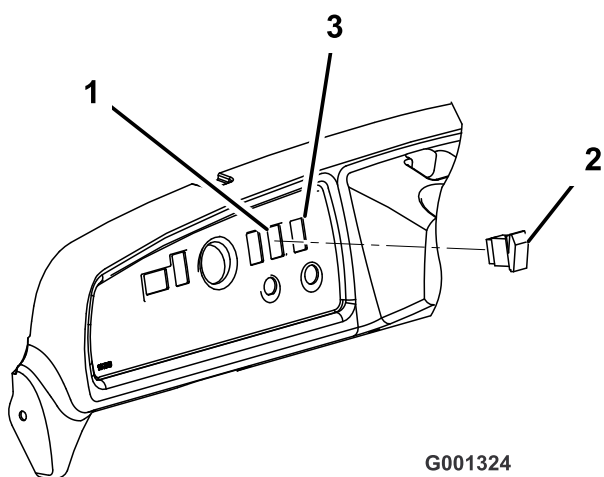


**Figuur 8**

- Aansluiting schakelaar
- Plug (in dashboard)
- Onderzijde dashboard
- 48 V aansluiting, van hoofdkabelboom
- 48 V aansluiting, van accessoirekabelboom
- Verlenging 48 V aansluiting met kap (accessoirekabelboom)
- Kabelboom accessoire
- Aansluiting bakhefset, van accessoirekabelboom
- Aansluiting bakhefset, van hoofdkabelboom
- Hoofdkabelboom

5. Zoek de aansluiting van de bakhefset in de hoofdkabelboom en verwijder de kap. Verbind de accessoirekabelboom met de aansluitdraad van de bakhefset in de hoofdkabelboom.
6. Kap 48 V outputaansluiting van accessoirekabelboom.
7. Breng de schakelaarconnector op zijn plaats achter de plug in het dashboard, zie Figuur 8.
8. Verwijder de plug van het dashboard, aan de rechterkant van de stuurkolom en boven de contactschakelaar (Figuur 9).

**Opmerking:** Als de opening in het dashboard in gebruik is, meet dan 13 mm af en snijd nog een rechthoekige opening van 22 x 38 mm uit het dashboard. Zorg ervoor dat u geen onderdelen achter het dashboard beschadigt tijdens het uitsnijden van de opening.



**Figuur 9**

1. Plugopening
2. Schakelaar van de laadbaklift
3. Maak de nieuwe opening (indien nodig).

9. Sluit de schakelaar aan op de accessoireconnector in het dashboard.

**Opmerking:** Monteer de schakelaar niet.

# 4

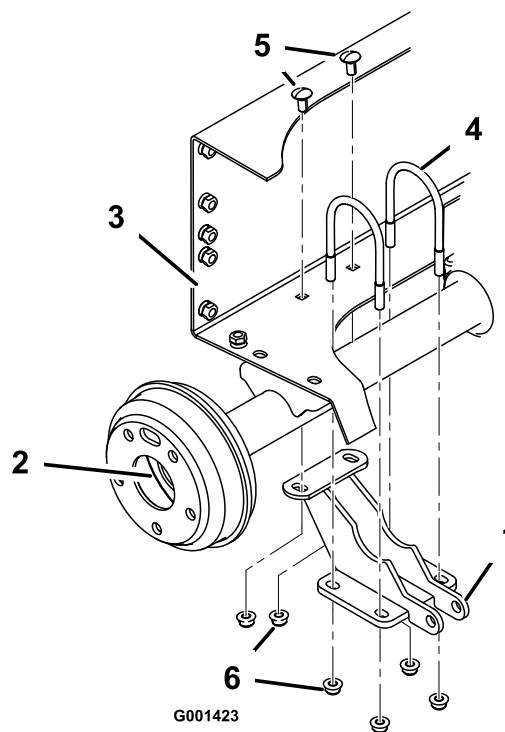
## De hefactuator monteren

### Benodigde onderdelen voor deze stap:

1	Hefcilindersteun
1	Hefactuator
1	Gaffelpen (3-1/2 inch)
1	Gaffelpen (2-1/4 inch)
2	R-pen
1	Inbusbout (1/2 x 5-1/2 inch)
1	Borgmoer (1/2 inch)
2	U-bout
2	Slotbout (3/8 x 1 inch)
6	Flensmoer (3/8 inch)

### Procedure

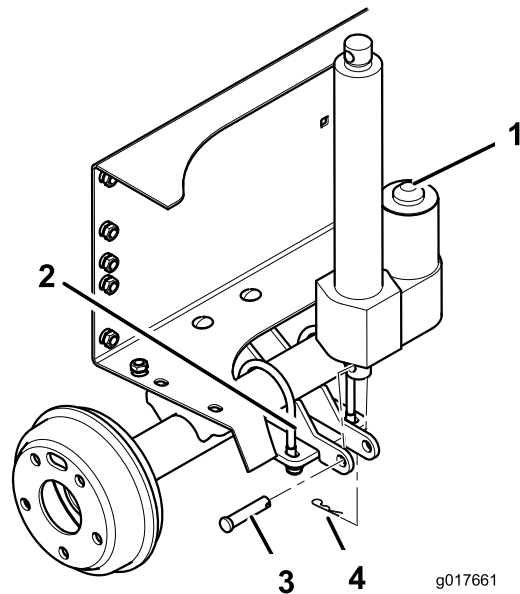
1. Monteer de hefcilindersteun los aan het rechteruiteinde van de achteras met 2 U-bouten en 4 flensmoeren (3/8 inch) terwijl u de montagegaten uitlijnt met de gaten in de accubak (Figuur 10).



**Figuur 10**

1. Hefcilindersteun
2. Rechteruiteinde van de as
3. Accubak achterkant frame
4. U-bout
5. Slotbout, 3/8 x 1 inch
6. Flensmoer (3/8 inch)

2. Bevestig de hefcilindersteun aan het achterframe met 2 slotbouten (3/8 x 1 inch) en 2 flensmoeren (3/8 inch). Draai de 4 flensmoeren van de U-bouten gelijkmatig vast om zeker te zijn dat de beugel uitgelijnd is met de as. Draai de 2 moeren vast waarmee de achterkant van de beugel bevestigd is aan het achterframe (Figuur 10).
3. Bevestig het onderste uiteinde van de hefactuators aan de hefcilindersteun met een gaffelpen en een R-pen. Plaats de onderdelen zoals wordt getoond in Figuur 11.



Figuur 11

- |                     |              |
|---------------------|--------------|
| 1. Actuator         | 3. Gaffelpen |
| 2. Hefcilindersteun | 4. R-pen     |

4. Druk op het omhoog-gedeelte van de schakelaar van de laadbaklift om de stang van de hefactuators uit te schuiven totdat de opening van de stang overeenstemt met de openingen in de binnenste en buitenste laadbakbeugels (Figuur 12).

**Opmerking:** Druk op het andere gedeelte van de schakelaar als de hefactuators niet uitklapt

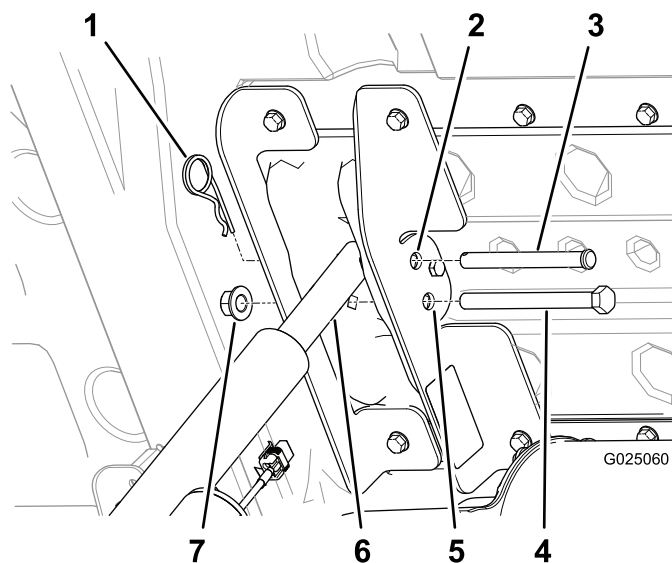
5. Zet het omhoog-gedeelte op de 12-uurpositie en plaats de schakelaar van de laadbaklift in de opening van het dashboard (Figuur 9).

**Opmerking:** De schakelaar moet op zijn plaats vastklikken.

6. Bevestig de stang van de hefactuators tussen de laadbakbeugels met de gaffelpen (3-1/2 inch) en de R-pen (Figuur 12).

**Opmerking:** Kies in elke beugel de opening voor de elektrische machine (MDE); zie Veiligheids- en instructiestickers (bladz. 1) voor de juiste opening voor deze machine.

**Opmerking:** Draai de borgmoer stevig vast.



Figuur 12

- |                                   |                                |
|-----------------------------------|--------------------------------|
| 1. R-pen                          | 5. Opening voor de zeskantbout |
| 2. Opening voor gaffelpen         | 6. Stang van hefactuators      |
| 3. Gaffelpen (3-1/2 inch)         | 7. Borgmoer (1/2 inch)         |
| 4. Zeskantbout (1/2 x 5-1/2 inch) |                                |

7. Draai de 4 bouten (5/16 x 3/4 inch) waarmee de binnenste en buitenste laadbakbeugels aan de laadbak worden bevestigd (Figuur 5) vast met een torsie van 15 tot 16,6 Nm.
8. Steek de inbusbout (1/2 x 5-1/2 inch) door de resterende openingen van 12,7 mm in de binnenste en buitenste laadbakbeugels (Figuur 12) en draai de bout vast met een moer (1/2 inch) totdat de flensmoer vastzit.
9. Draai de flensmoer vast waarmee de bout (5/16 inch) is bevestigd totdat de moer helemaal vastzit (Figuur 6).

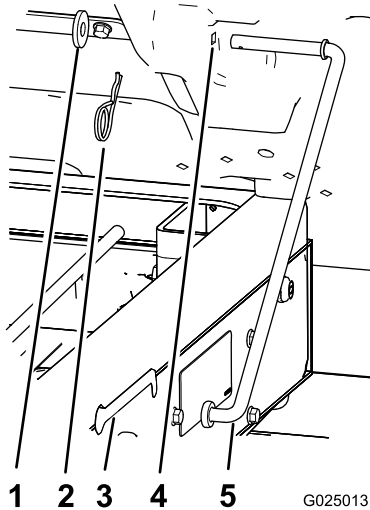
# 5

## De steunstang verwijderen

Geen onderdelen vereist

### Procedure

1. Verwijder de R-pen en ring waarmee de steunstang aan de onderkant van de laadbak is bevestigd (Figuur 13).



Figuur 13

- |                  |                           |
|------------------|---------------------------|
| 1. Ring          | 4. Opening van de laadbak |
| 2. R-pen         | 5. Steunstang             |
| 3. Sleuf (frame) |                           |

2. Schuif de steunstang naar voren om deze van de beugel op het frame te verwijderen (Figuur 13).

**Opmerking:** Bewaar de onderdelen van de steunstang voor toekomstig gebruik.

**Opmerking:** Als de elektrische laadbaklift ooit wordt verwijderd, moet u de steunstang en de vergrendelstang opnieuw monteren met het aanwezige bevestigingsmateriaal en de beugel van de steunstang.

# Gebruiksaanwijzing

## ⚠ WAARSCHUWING

Als de laadbak tijdens het rijden omhoog staat, bestaat de kans dat de machine gemakkelijker omslaat of gaat rollen. De structuur van de bak kan beschadigd worden als deze voor lange tijd opgeklapt staat terwijl u met het voertuig werkt.

- Gebruik de machine uitsluitend als de laadbak is neergelaten.
- Als u een lading gestort hebt, moet u de laadbak omlaag brengen.

## ⚠ VOORZICHTIG

De laadbak kan zwaar zijn. Handen of andere lichaamsdelen kunnen bekneld raken.

Houd handen en andere lichaamsdelen uit de buurt van de bak als u deze neerlaat.

## De laadbak omhoog brengen.

1. Draai het contactsleuteltje naar de stand Aan.
2. Druk bovenaan de schakelaar om de bak omhoog te brengen.

**Belangrijk:** Als u een ratelend geluid hoort, is de baklift volledig in- of uitgeschoven. Blijf niet op de schakelaar duwen.

## De laadbak neerlaten

Druk onderaan de schakelaar om de bak omlaag te brengen.

**Belangrijk:** Als u een ratelend geluid hoort, is de baklift volledig in- of uitgeschoven. Blijf niet op de schakelaar duwen.

**Opmerking:** De actuator kan de bak licht vervormen als hij volledig is neergelaten en voordat de actuatorskoppeling ingrijpt. Laat de schakelaar los als u een ratelend geluid hoort.

# Opmerkingen:

# Opmerkingen:

# Opmerkingen:



### Voorwaarden en producten waarvoor de garantie geldt

De Toro Company en de hieraan gelieerde onderneming, Toro Warranty Company, bieden krachtens een overeenkomst tussen beide ondernemingen gezamenlijk de garantie dat uw Toro-product (hierna: het 'product') gedurende twee jaar of 1500 bedrijfsuren\* vrij van materiaalgebreken of fabricagefouten is, met dien verstande dat hierbij de kortste periode moet worden aangehouden. In een geval waarin de garantie van toepassing is, zullen wij het product kosteloos repareren en ook niet de kosten van diagnose, arbeid, onderdelen en transport in rekening brengen. De garantie gaat in op de datum waarop het product is geleverd aan de oorspronkelijke koper. \* Het product is uitgerust met een urenteller.

### Aanwijzingen voor aanvraag van garanteservice

U dient contact op te nemen met de distributeur of erkende dealer bij wie u het product heeft gekocht, zodra u denkt dat er sprake is van een geval waarop de garantie van toepassing is. Als het u moeite kost een distributeur of erkende dealer te vinden of vragen hebt over rechten of plichten met betrekking tot de garantie, kunt u contact met ons opnemen op:

Commercial Products Service Department  
Toro Warranty Company  
8111 Lyndale Avenue South  
Bloomington, MN 55420-1196, VS  
E-mail: [commercial.warranty@toro.com](mailto:commercial.warranty@toro.com)

### Plichten van de eigenaar

Als eigenaar van het product bent u verantwoordelijk voor de vereiste onderhouds- en afstelwerkzaamheden die worden vermeld in de *Gebruikershandleiding*. Indien u de vereiste onderhouds- en afstelwerkzaamheden niet uitvoert, kan uw garantieclaim worden afgewezen.

### Zaken en gevallen die niet onder de garantie vallen

Niet alle storingen of defecten van het product die plaatsvinden tijdens de garantieperiode zijn materiaalgebreken of fabricagefouten. Buiten deze garantie vallen:

- Defecten als gevolg van het gebruik van andere dan originele Toro-onderdelen, of als gevolg van de montage en gebruik van additionele, gewijzigde of niet van Toro afkomstige accessoires en producten. De fabrikant van deze artikelen kan een afzonderlijke garantie verstrekken.
- Defecten als gevolg van nalatigheid om aanbevolen onderhouds- en/of afstelwerkzaamheden te verrichten. Als u uw Toro product niet goed onderhoudt volgens lijst met aanbevolen onderhoudswerkzaamheden in de *Gebruikershandleiding* kan ertoe leiden dat garantieclaims worden afgewezen.
- Defecten als gevolg van verkeerd, achteloos of roekeloos gebruik van het product.

- Onderdelen die onderhevig zijn aan slijtage door gebruik, tenzij deze gebreken vertonen. Voorbeelden van onderdelen die slijten of worden verbruikt tijdens een normaal gebruik van het product zijn onder meer, maar niet uitsluitend, accu's, borstels om koolstofaanslag te verwijderen, remonderdelen, banden, filters, riemen, enz.
- Defecten veroorzaakt door externe invloeden. Externe invloeden zijn onder meer, maar niet uitsluitend, weersomstandigheden, wijze van opslag, verontreiniging, gebruik van niet-goedgekeurde smeermiddelen, additieven, chemicaliën, enz.
- Zaken die aan normale slijtage onderhevig zijn. Dit zijn onder meer, maar niet uitsluitend, schade aan stoelen als gevolg van slijtage of afschuring, afgebladderde verfloppervlakken, beschadigde stickers, krassen op ruiten, enz.

### Onderdelen

Garantie wordt verleend op onderdelen die moeten worden vervangen in het kader van het vereiste onderhoud, gedurende de garantieperiode tot hun geplande vervanging. Een onderdeel dat uit hoofde van de garantie is vervangen, komt voor de duur van de oorspronkelijke productgarantie in aanmerking voor de garantie en wordt eigendom van Toro. Toro neemt de uiteindelijke beslissing of een onderdeel of een groep van onderdelen wordt gerepareerd of vervangen. Toro mag voor garantiereparaties in de fabriek gereviseerde onderdelen gebruiken.

### Opmerking met betrekking tot de garantie op semi-tractieaccu's:

Semi-tractieaccu's hebben een specifiek totaal aantal kilowatt-uren die zij tijdens hun levensduur kunnen leveren. De wijze waarop zij worden gebruikt, opgeladen en onderhouden kan hun levensduur verlengen of bekorten. Als de accu's in dit product worden gebruikt, zal hun bruikbaarheid tussen de oplaadintervallen langzaam verminderen totdat zij volledig uitgeput zijn. Vervanging van een accu die is uitgeput als gevolg van normaal gebruik, is de verantwoordelijkheid van de eigenaar van het product. Een accu moet soms tijdens de normale garantieperiode op kosten van de eigenaar worden vervangen.

### Algemene voorwaarden

Op grond van deze garanties mogen reparaties uitsluitend worden uitgevoerd door een Erkende Toro Distributeur of Dealer.

**De Toro Company en de Toro Warranty Company zijn niet aansprakelijk voor indirecte of bijkomende schade dan wel gevolgschade in samenhang met het gebruik van de Toro-producten die onder deze garantie vallen, inclusief de kosten of uitgaven voor de levering van vervangend materiaal of diensten gedurende een redelijke periode van onbruikbaarheid of buitengebruikstelling tijdens de uitvoering van reparatiewerkzaamheden op grond van deze garantie.**

Alle impliciete garanties van verkoopbaarheid of geschiktheid voor gebruik zijn beperkt tot de duur van deze expliciete garantie. Sommige landen staan uitsluitingen van bijkomende schade of gevolgschade of beperkingen op de duur van de impliciete garantie niet toe, zodat bovengenoemde uitsluitingen en beperkingen in uw geval mogelijk niet van toepassing zijn.

Deze garantie geeft u specifieke juridische rechten; daarnaast kunt u beschikken over andere rechten die per land kunnen verschillen.

### Andere landen dan de VS of Canada

Kopers van Toro-producten die zijn geëxporteerd uit de Verenigde Staten of Canada, moeten contact opnemen met hun Toro Distributeur (Dealer) voor de garantiebepaling die in hun land, provincie of staat van toepassing zijn. Als u om een of andere reden ontevreden bent over de service van uw verdeler of moeilijk informatie over de garantie kunt krijgen, verzoeken wij u contact op te nemen met de Toro-importeur. Als alle andere middelen tekortschieten, kunt zich wenden tot de Toro Warranty Company.