



低流量套件

Multi Pro 5800 草坪打药车

型号 130-7258

安装说明

注意： 请根据正常操作位置来判定机器的左侧和右侧。

重要事项： 该机器必须配备 Pro Control™ XP 喷洒系统（Toro 型号 41604）。

警告

加利福尼亚州
第65号提案中警告称：

此产品包含加利福尼亚州已知的能致癌、致出生缺陷或损害生殖系统的化学物质。

警告

喷洒系统中使用的化学物质、可能会对您、旁观者、动物、植物、土壤或其他财产造成危害和中毒。

- 请仔细阅读并遵守所使用的所有化学品的警告标签和《物料安全数据表》(MSDS)、按照化学品制造商的建议来保护自己。例如、使用适当的面部和眼部等个人防护装备 (PPE)、手套或其他能防止化学品接触身体的装备。
- 切记，使用的化学品可能不止一种，每种化学品的信息都应进行评估。
- 如果未提供此信息，请拒绝操作或使用打药车。
- 使用喷洒系统之前，请确保系统已经过三次冲洗，已根据化学品制造商的建议进行中和，且所有阀门均已循环冲洗三次。
- 确认附近是否有足够的净水和肥皂，并立即冲洗掉您接触到的任何化学品。

安装

安装套件

1. 将打药车停放在水平地面上，刹好手刹，停止泵，停止发动机，然后从点火开关中拔出钥匙。
2. 旋松将喷洒臂段阀门总成紧固到安装架（图1）上的螺栓，但是不要拆下。

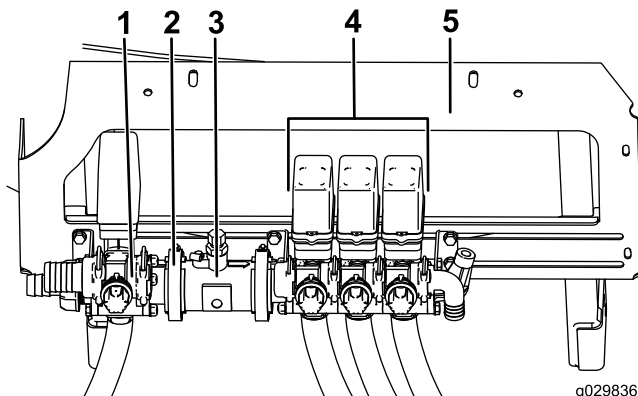


图1

- | | |
|--------|-------------|
| 1. 搅拌阀 | 4. 喷洒臂段阀门总成 |
| 2. 蜗杆夹 | 5. 安装架 |
| 3. 流量计 | |

3. 松开将搅拌阀固定到流量计（图1）上的现有蜗杆夹。

4. 拆除蜗杆夹和垫片，小心地将流量计和喷洒臂段阀门总成滑离搅拌阀（图2）。

注意： 保留夹具和垫片。

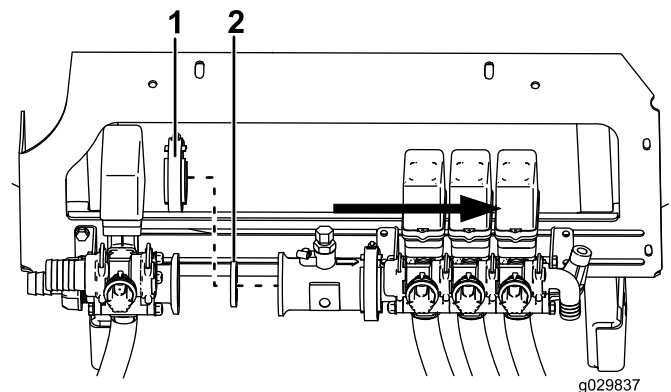


图2

- | | |
|--------|-------|
| 1. 蜗杆夹 | 2. 垫片 |
|--------|-------|

5. 将现有垫片装入与搅拌阀相配的泄压组件的接头（图3）。



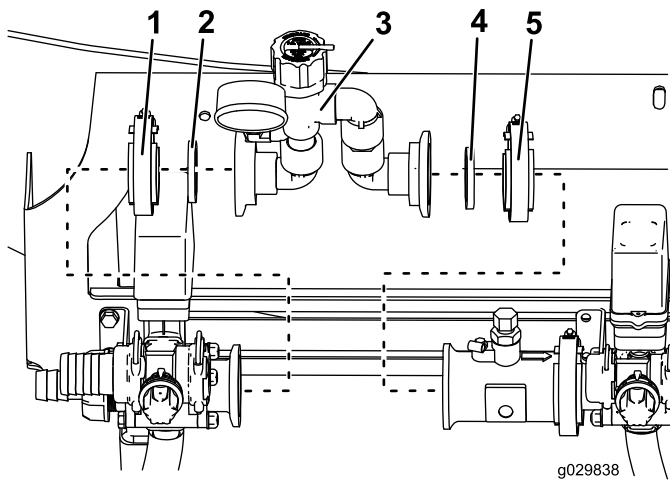


图3

- | | |
|----------|---------|
| 1. 现有蜗杆夹 | 4. 新垫片 |
| 2. 现有垫片 | 5. 新蜗杆夹 |
| 3. 泄压组件 | |

2. 将左、右喷洒臂段放低到喷洒位置。
3. 将所有 3 个喷洒臂段开关和主喷洒臂开关都设定至打开位置。
4. 按所需喷洒率进行喷洒。
5. 关闭两个外喷洒臂段。
6. 调节泄压组件阀，直至组件的压力表数值与机器仪表板上的差值为 0.345bar。
7. 开关喷洒臂段，确认 Pro Control™ XP 喷洒系统的响应情况。

6. 将现有蜗杆夹安装到泄压组件上（图3）。
7. 移动泄压组件，使它与搅拌阀阀体齐平。
8. 拧紧夹具，将泄压组件固定到搅拌阀阀体。
9. 将新垫片装入泄压组件的开放式接头（图3）。
10. 将新蜗杆夹安装到泄压组件的开放式接头上（图3）。
11. 小心地移动流量计和喷洒臂段阀门总成，使流量计与泄压组件齐平（图4）。

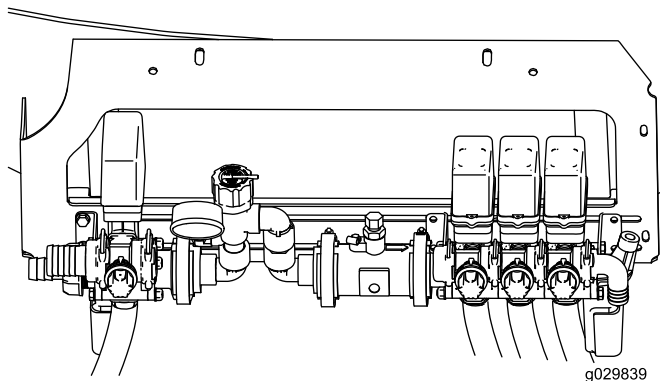


图4

12. 拧紧夹具，将泄压组件固定到流量计。
13. 拧紧将喷洒臂段阀门总成紧固到安装架上的螺栓。
14. 检查所有工作，确保所有软管夹已拧紧。

操作

调整泄压组件阀

重要事项： 如果以高喷洒率进行喷洒，泄压组件的流量限制可能无法让现有喷嘴达到正确的喷洒率。

注意： 请在安装泄压组件后以及更换喷嘴类型或喷洒率时调节泄压组件。

1. 将机器驾驶到测试喷洒区。