

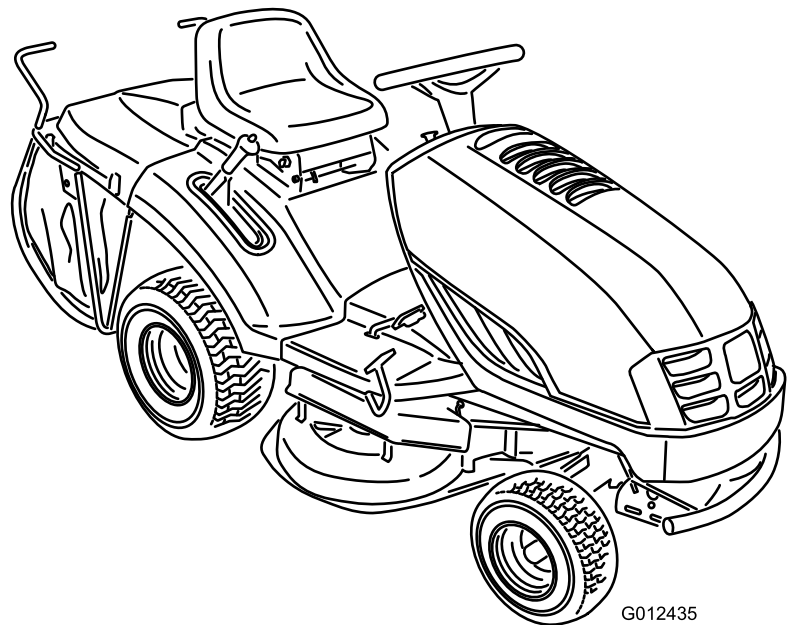


Count on it.

Gebruikershandleiding

DH 140 Gazontractor

Modelnr.: 74560—Serienr.: 314000151 en hoger



G012435



Dit product voldoet aan alle relevante Europese richtlijnen. Zie voor details de aparte product-specifieke conformiteitsverklaring.

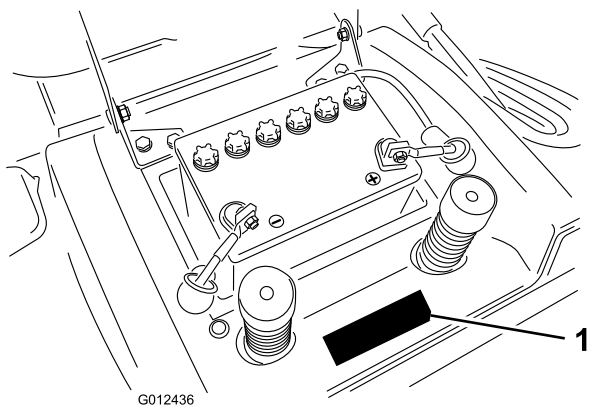
Inleiding

Deze maa tractor met draaiende messen is bedoeld voor gebruik door particulieren. De machine is voornamelijk ontworpen voor het maaien van gras op goed onderhouden particuliere gazons. De machine is niet ontworpen voor het maaien van borstelig gras of voor gebruik in de landbouw.

Lees deze informatie zorgvuldig door, zodat u weet hoe u de machine op de juiste wijze moet gebruiken en onderhouden en om schade aan de machine en letsel te voorkomen. U bent verantwoordelijk voor het juiste en veilige gebruik van de machine.

U kunt rechtstreeks contact opnemen met Toro op www.Toro.com voor informatie over producten en accessoires, om een dealer te vinden of om uw product te registreren.

Als u service, originele Toro-onderdelen of aanvullende informatie nodig hebt, kunt u contact opnemen met een erkende servicedealer of met de klantenservice van Toro. U dient hierbij altijd het modelnummer en het serienummer van het product te vermelden. De locatie van het plaatje met het modelnummer en het serienummer van het product is aangegeven op Figuur 1. U kunt de nummers noteren in de ruimte hieronder.



Figuur 1

1. Plaats van modelnummer en serienummer (onder de stoel)

<p>Modelnr.: _____</p> <p>Serienr.: _____</p>

Er worden in deze handleiding een aantal mogelijke gevaren en een aantal veiligheidsberichten genoemd met het volgende veiligheidssymbool (Figuur 2) dat duidt op een gevaarlijke

situatie die zwaar lichamelijk letsel of de dood tot gevolg kan hebben wanneer de veiligheidsvoorschriften niet in acht worden genomen.



Figuur 2

1. Veiligheidssymbool

Er worden in deze handleiding nog 2 woorden gebruikt om uw aandacht op bijzondere informatie te vestigen.

Belangrijk attendeert u op bijzondere technische informatie en **Opmerking** duidt algemene informatie aan die bijzondere aandacht verdient.

Inhoud

Inleiding	2
Veiligheid	3
Instructies voor veilige bediening van (rijdende) maaimachines met zittende bestuurder.....	3
Veilige bediening Toro zitmaaiers.....	5
Geluidsdruk	5
Geluidsniveau	5
Trillingen op de handen en armen	5
Trillingen op het gehele lichaam.....	5
Hellingsindicator	6
Veiligheids- en instructiestickers	7
Algemeen overzicht van de machine	8
Bedieningsorganen	8
Specificaties	8
Gebruiksaanwijzing	9
Brandstoftank vullen.....	9
Het motoroliepeil controleren.....	9
Parkeerrem gebruiken	9
Bestuurdersstoel instellen	10
Bediening van de aftakas.....	10
De maaihoogte instellen	10
Motor starten.....	10
Motor afzetten	11
Het veiligheidssysteem gebruiken	11
Veiligheidssysteem testen.....	13
De machine met de hand duwen	13
Vooruit en achteruit rijden	13
De machine stoppen	14
Grasvanger leegmaken	14
Het gras versnipperen (mulch-techniek).....	15
Optionele trekhaak	15
Tips voor bediening en gebruik	15
Onderhoud	17
Aanbevolen onderhoudsschema	17
Smering	18
Machine smeren.....	18
Methode van smeren.....	18
Smeerpunten	19

U kunt contact met ons opnemen op www.Toro.com.
Gedrukt in Tsjechië
Alle rechten voorbehouden

Veiligheid

Instructies voor veilige bediening van (rijdende) maaimachines met zittende bestuurder

Lees deze handleiding en zorg ervoor dat u deze begrijpt voordat u de machine in gebruik neemt.

Het veiligheidssymbool (Figuur 2) wordt gebruikt om u attent te maken op mogelijke risico's op lichamelijk letsel. Houd u aan alle veiligheidsberichten bij dit symbool teneinde lichamelijk of zelfs dodelijk letsel te voorkomen.

De volgende instructies zijn ontleend aan de CEN-norm EN 836:1997.

Dit product kan handen of voeten afsnijden en voorwerpen uitwerpen. Volg altijd alle veiligheidsinstructies op om ernstig of mogelijk dodelijk letsel te voorkomen.

Instructie

- Lees deze handleiding aandachtig door voordat u de maaimachine gaat gebruiken. Zorg ervoor dat u vertrouwd raakt met bedieningsorganen en weet hoe u de machine moet gebruiken.
- U dient erop toe te zien dat de machine niet door kinderen wordt bediend of door volwassenen die niet van de instructies op de hoogte zijn. Voor de bestuurder kan een wettelijke minimumleeftijd gelden.
- Houd iedereen weg uit het gebied waarin u de machine gebruikt, met name kinderen en huisdieren.
- Onthoud dat de bestuurder verantwoordelijk is voor ongevallen of schade aan andere personen of hun eigendommen.
- Het is niet toegestaan passagiers te vervoeren.
- Elke bestuurder moet ervoor zorgen dat hij of zij professionele en praktische instructie krijgt. Bij een dergelijke instructie moet de nadruk liggen op:
 - zorgvuldigheid en concentratie bij het werken met zitmaaiers;
 - als de machine op een helling begint te glijden, kan dat niet met de rem worden gecorrigeerd. De belangrijkste oorzaken voor het verliezen van de controle zijn:
 - ◇ onvoldoende grip van de wielen,
 - ◇ te snel rijden,
 - ◇ onjuist gebruik van de rem,
 - ◇ het type machine is niet geschikt voor het specifieke werk,
 - ◇ zich onvoldoende bewust zijn van de specifieke omstandigheden van het terrein, met name op hellingen,

Onderhoud motor	20
Onderhoud van het luchtfilter	20
Motorolie verversen/oliepeil controleren.....	20
Onderhoud van de bougie	22
Onderhoud brandstofsysteem	23
Brandstof aftappen uit de brandstoftank	23
Brandstoffilter vervangen	23
Onderhoud elektrisch systeem	24
Zekeringen vervangen.....	24
Onderhoud van de accu.....	24
Onderhoud aandrijfsysteem	26
Bandenspanning controleren	26
Onderhoud van de rem	26
De grasvanger een onderhoudsbeurt geven	27
De grasvanger verwijderen.....	27
Grasvanger plaatsen.....	27
Grasvanger en tunnel reinigen	27
Onderhoud van het maaidek.....	28
Onderhoud van de maaimessen	28
Maaidek verwijderen	29
Maaidek monteren.....	29
Schuinstand van het maaidek (lengterichting) instellen.....	29
Maaimachine horizontaal stellen	30
De maaihogte controleren en instellen	31
De verstelbare koppelingen monteren	31
Stalling	32
Problemen, oorzaak en remedie	34
Schema's	36

- ◇ onjuiste bevestiging en verdeling van lasten.

Vóór ingebruikname

- Draag tijdens het maaien altijd een lange broek en stevige schoenen. Draag geen schoenen met open tenen en loop niet op blote voeten.
- Inspecteer het terrein waarop u de maaimachine gaat gebruiken grondig en verwijder eventuele voorwerpen die door de machine kunnen worden uitgeworpen.
- **Waarschuwing** – Brandstof is zeer ontvlambaar.
 - Bewaar brandstof uitsluitend in tanks of blikken die speciaal daarvoor bedoeld zijn.
 - Vul de brandstoftank nooit binnenshuis; tijdens het bijvullen niet roken.
 - Vul brandstof bij voordat u de motor start. Nooit de dop van de brandstoftank verwijderen of brandstof bijvullen als de motor loopt of heet is.
 - Probeer de motor niet te starten als er brandstof is gemorst. Verwijder de machine dan uit de buurt van de plek waar is gemorst, en voorkom elke vorm van open vuur of vonken totdat de brandstofdampen volledig zijn verdwenen.
 - Zorg ervoor dat de afsluiddoppen van brandstoftanks en – blikken weer goed vastzitten.
- Vervang geluiddempers die gebreken vertonen.
- Controleer vóór het gebruik de messen, bevestigingsbouten en het maaimechanisme altijd op sporen van slijtage of beschadiging. Vervang versleten of beschadigde messen en bouten altijd als complete set om een goede balans te behouden.
- Let op dat bij machines met meer maaimessen andere messen kunnen gaan draaien doordat u een mes draait.

Gebruiksaanwijzing

- Laat de motor nooit in een afgesloten ruimte lopen, omdat zich daar giftige koolmonoxidestoffen kunnen verzamelen.
- Maai uitsluitend bij daglicht of goed kunstlicht.
- Alle werktuigkoppelingen uitschakelen en versnelling in vrij schakelen voordat u de motor start.
- Gebruik de maaimachine niet op de volgende hellingen:
 - dwars op een helling van meer dan 10°;
 - helling op of af bij een helling van meer dan 15°.
- Denk eraan dat elke helling gevaarlijk is. Het rijden op met gras begroeide hellingen vereist bijzondere zorgvuldigheid. Om te voorkomen dat de machine kantelt:
 - niet plotseling stoppen of gaan rijden bij het op – en afrijden van hellingen;
 - houd de snelheid laag bij het rijden op hellingen en in scherpe bochten;
 - let op bulten en kuilen en andere verborgen gevaren;

- maai nooit dwars over een helling, tenzij de maaimachine speciaal daarvoor is bedoeld.
- Ga zorgvuldig te werk als u lasten sleept of zware werktuigen gebruikt.
 - Gebruik uitsluitend goedgekeurde trekstangbevestigingspunten.
 - Beperk de belasting tot wat u veilig kunt beheersen.
 - Maak geen scherpe bochten. Ga zorgvuldig te werk als u achteruitrijdt.
 - Gebruik contragewicht(en) of wielgewichten, als dit in de bedieningshandleiding wordt geadviseerd.
- Bliksem kan ernstig of dodelijk letsel veroorzaken. Als u bliksem ziet of donder hoort in het gebied, gebruik de machine dan niet; ga schuilen.
- Let op het verkeer als u in de buurt van een weg werkt of deze oversteekt.
- Zet de maaimessen stil voordat u andere oppervlakken dan grasvelden oversteekt.
- Bij gebruik van werktuigen nooit de afvoeropening naar omstanders toe richten of personen in de buurt van de in werking zijnde machine laten komen.
- Gebruik de machine nooit als schermen of andere beveiligingsmiddelen zijn beschadigd of ontbreken.
- Verander de instellingen van de motor niet en voorkom overbelasting van de motor. Laat de motor niet met een te hoog toerental lopen omdat dit de kans op ongevallen kan vergroten.
- Voordat u de bestuurderspositie verlaat:
 - aftakas uitschakelen en werktuigen laten zakken;
 - versnelling in neutraalstand zetten en parkeerrem in werking stellen;
 - motor afzetten en sleuteltje uit het contact nemen.
- Aandrijving naar werktuigen uitschakelen, motor afzetten en bougiekabel(s) losmaken of sleuteltje uit het contact nemen
 - voordat u verstoppingen losmaakt of het uitwerpkanaal ontstopt;
 - voordat u de maaimachine controleert, reinigt of daaraan werkzaamheden verricht;
 - als u een vreemd voorwerp raakt. Controleer de maaimachine op beschadigingen en voer alle benodigde reparaties uit voordat u de machine weer gebruikt;
 - als de maaimachine abnormaal trilt (direct controleren).
- Schakel de aandrijving naar de werktuigen uit als u de machine transporteert of niet gebruikt.
- Zet de motor af en schakel de aandrijving naar de werktuigen uit:
 - vóór het bijvullen van brandstof;
 - vóór verwijdering van de grasvanger;

- voordat u de maaihogte instelt, tenzij die vanaf de bestuurderspositie kan worden ingesteld.

Onderhoud en opslag

- Draai alle moeren, bouten en schroeven regelmatig strak aan, zodat de machine steeds veilig in gebruik is.
- Stal de machine nooit met brandstof in de tank in een gebouw waar dampen open vlammen of vonken kunnen bereiken.
- Laat de motor afkoelen voordat u de machine in een afgesloten ruimte stalt.
- Houd de motor, geluiddemper, accubehuizing en de brandstofopslagplaats vrij van overtollig vet, gras en bladeren om brandgevaar te verminderen.
- Controleer de grasvanger regelmatig op slijtage en mankementen.
- Vervang versleten of beschadigde onderdelen met het oog op een veilig gebruik.
- Als de brandstoftank moet worden afgetapt, dient dit buiten plaats te vinden.
- Let op dat bij machines met meer maaimessen andere messen kunnen gaan draaien doordat u een mes draait.
- Als u de machine parkeert, stalt of onbewaakt achterlaat, moet u het maaiwerktuig neerlaten, tenzij u een betrouwbare mechanische vergrendeling gebruikt.

Veilige bediening Toro zitmaaiers

De volgende paragraaf bevat veiligheidsinstructies die specifiek zijn toegesneden op Toro-producten en niet zijn opgenomen in de CEN-norm.

Gebruik uitsluitend door Toro goedgekeurde werktuigen. De garantie kan komen te vervallen als u de machine gebruikt met werktuigen die niet zijn goedgekeurd.

Geluidsdruk

Deze machine oefent een geluidsdruk van 85,8 dBA uit op het gehoor van de bestuurder (met een onzekerheidswaarde (K) van 0,8 dBA). De geluidsdruk is vastgesteld volgens de procedures in EN 836.

Geluidsniveau

Deze machine heeft een geluidsniveau van 99,1 dBA met een onzekerheidswaarde (K) van 0,4 dBA. Het geluidsniveau is vastgesteld volgens de procedures in ISO 11094.

Trillingen op de handen en armen

Gemeten trillingsniveau voor de linkerhand = 2,7 m/s²

Gemeten trillingsniveau voor de rechterhand = 3,5 m/s²

Onzekerheidswaarde (K) = 1,2 m/s²

De gemeten waarden zijn bepaald volgens de procedures in EN 836.

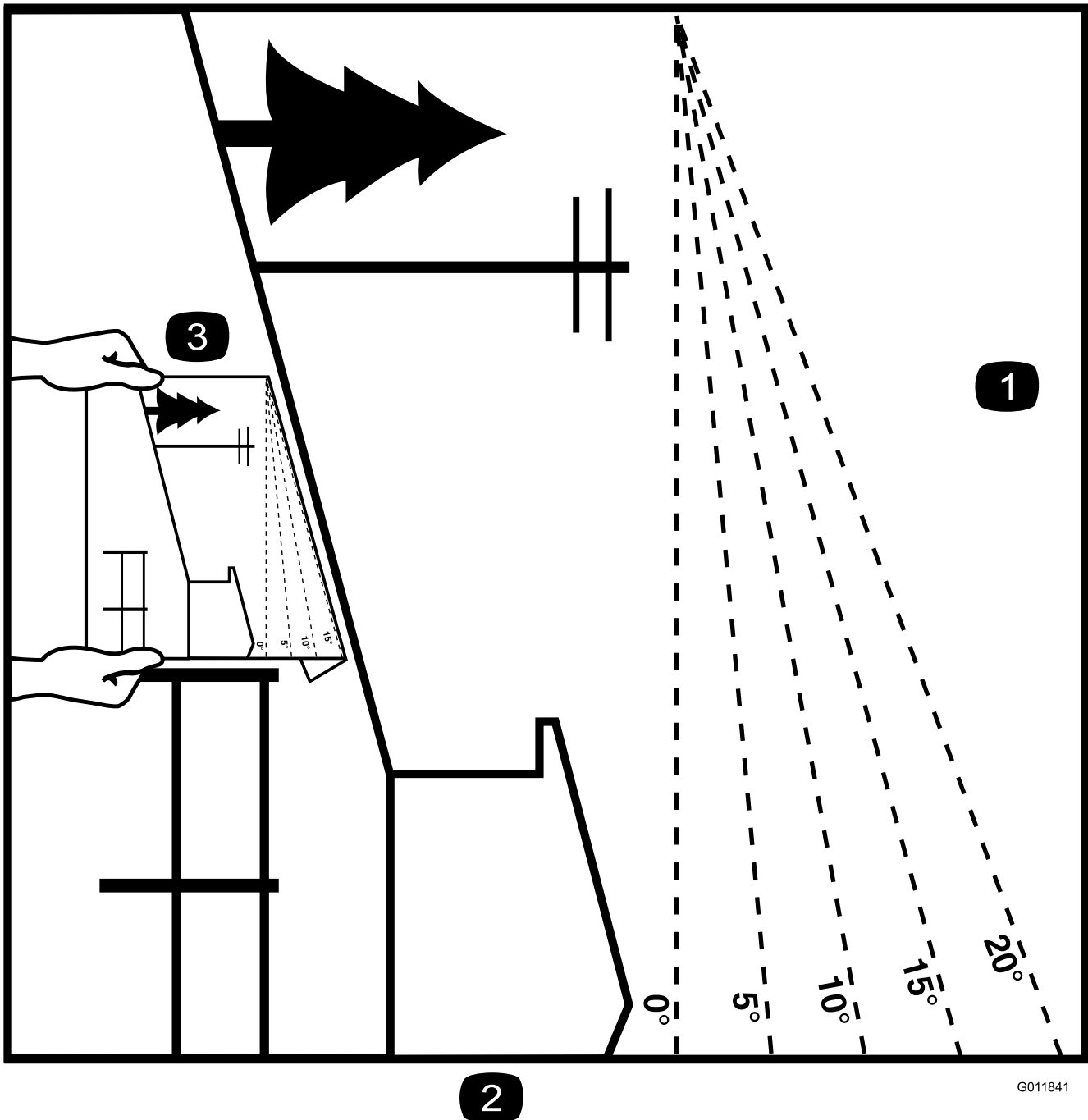
Trillingen op het gehele lichaam

Gemeten trillingsniveau = 1,6 m/s²

Onzekerheidswaarde (K) = 0,44 m/s²

De gemeten waarden zijn bepaald volgens de procedures in EN 836.

Hellingsindicator



Figuur 3

Deze pagina mag worden gekopieerd voor persoonlijk gebruik.

1. De maximale hellingshoek waarbij u de machine veilig kunt gebruiken is **10 graden** bij het maaien van hellingen en **15 graden** bij het maaien heuvel op of af. Gebruik het hellingschema om de hellingshoek te bepalen voordat u de machine bedient. **Gebruik de machine niet op hellingen van meer dan 15 graden.** Langs de betreffende lijn van de aanbevolen hellingshoek vouwen.
2. Lijn deze rand uit met een verticaal oppervlak, bijvoorbeeld een boom, gebouw of hek.
3. Voorbeeld van het vergelijken van de hellingshoek met de gevouwen rand.

Veiligheids- en instructiestickers

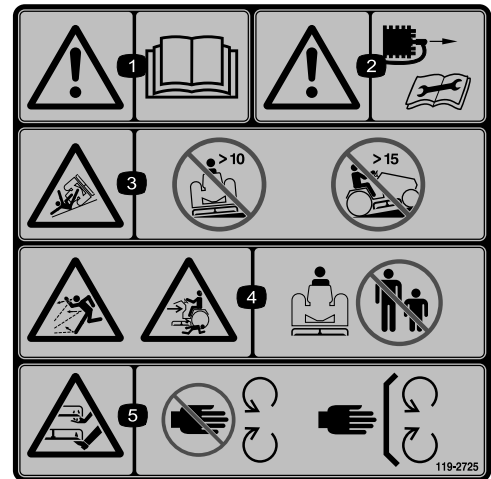


Veiligheidsstickers en veiligheidsinstructies zijn gemakkelijk zichtbaar voor de bestuurder en bevinden zich bij plaatsen waar gevaar kan ontstaan. Vervang alle beschadigde of verdwenen stickers.



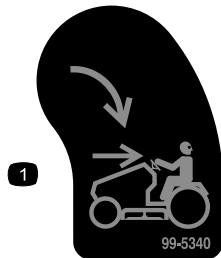
93-7276

1. Risico van explosie – Draag oogbescherming.
2. Risico van bijtende vloeistof/chemische brandwonden – Afspoelen met water en eerste hulp verlenen.
3. Brandgevaar – Geen vonken of vuur en niet roken
4. Giftig – Houd kinderen op veilige afstand van de accu.



119-2725

1. Waarschuwing – Lees de *Gebruikershandleiding*.
2. Waarschuwing – Verwijder de bougiekabel voordat u de machine onderhoudt.
3. Machine kan kantelen – Gebruik de machine niet op hellingen van meer dan 10 graden.
4. De maaimachine kan voorwerpen uitwerpen, ledematen kunnen bekneld raken – Houd omstanders op een veilige afstand van de machine.
5. Hands of voeten kunnen worden gesneden – Blijf uit de buurt van bewegende onderdelen en houd alle beschermende delen op hun plaats.



99-5340

1. KeyChoice-sleuteltje – Omdraaien als u wilt maaien in de achteruit-stand.



119-5515

1. Druk de hendel in om de machine te duwen.
2. Trek de hendel uit om de machine te laten rijden.



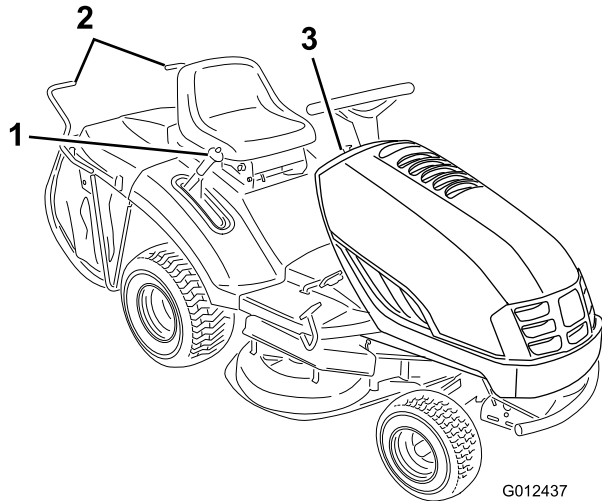
119-2726

1. De machine kan voorwerpen uitwerpen – Houd omstanders op een veilige afstand van de machine.
2. Hands of voeten kunnen worden gesneden – Blijf uit de buurt van bewegende onderdelen en houd alle beschermende delen op hun plaats.

Algemeen overzicht van de machine

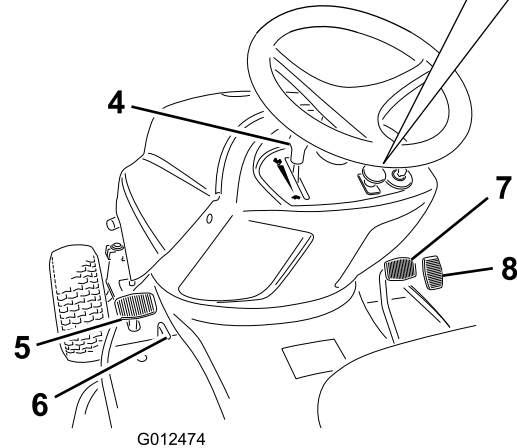
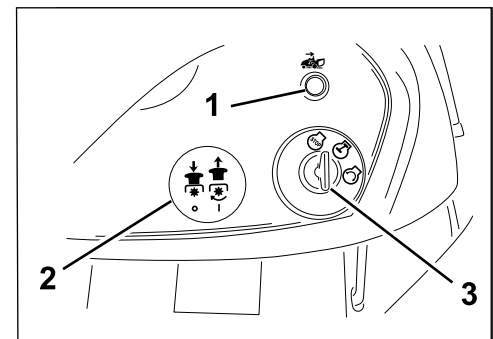
Bedieningsorganen

Zorg dat u vertrouwd bent met de bedieningsorganen voordat u de motor start en de machine gebruikt (Figuur 4 en Figuur 5).



Figuur 4

- 1. Maaihoogtehendel
- 2. Storthendel van grasvanger
- 3. Bedieningsorganen op dashboard



Figuur 5

- 1. Indicatielampje werken-in-achteruit
- 2. Aftakasknop
- 3. Contactschakelaar
- 4. Gashendel
- 5. Rempedaal
- 6. Parkeerremhendel
- 7. Pedaal vooruit versnelling
- 8. Pedaal achteruit versnelling

Specificaties

model	Gewicht	Lengte	Breedte	Hoogte
74560	262 kg	232 cm	95 cm	104 cm

Gebruiksaanwijzing

Opmerking: Bepaal vanuit de normale bedieningspositie de linker- en rechterzijde van de machine.

Brandstoftank vullen

Aanbevolen brandstof:

- Gebruik voor de beste resultaten uitsluitend schone, verse (minder dan 30 dagen oud), loodvrije benzine met een octaangetal van 87 of hoger (indelingsmethode (R+M)/2).
- **Ethanol:** benzine met maximaal 10 vol.% ethanol of 15 vol.% MTBE (methyl tertiaire butylether) is geschikt. Ethanol en MTBE zijn verschillende stoffen. Benzine met 15 vol.% ethanol (E15) mag niet worden gebruikt. **Gebruik nooit benzine met meer dan 10 vol.% ethanol**, zoals E15 (bevat 15% ethanol), E20 (bevat 20% ethanol), of E85 (bevat tot 85% ethanol). Het gebruik van ongeschikte benzine kan leiden tot een verminderde prestatie en/of schade aan de motor welke mogelijk niet door de garantie wordt gedekt.
- **Geen** benzine gebruiken die methanol bevat.
- Tijdens de winter **geen** brandstof bewaren in de brandstoftank of in vaten, tenzij u een brandstofstabilisator gebruikt.
- Meng **nooit** olie door benzine.

Belangrijk: Om gemakkelijker te starten, kunt u het hele maaiseizoen lang brandstofstabilisator toevoegen aan benzine van niet meer dan 30 dagen oud; laat de machine volledig leeglopen als u deze langer dan 30 dagen gaat stallen.

Gebruik nooit andere brandstofadditieven dan een brandstofstabilisator/conditioner. Gebruik geen stabilizers op basis van alcohol zoals ethanol, methanol, of isopropanol.

⚠ GEVAAR

Benzine is uitermate ontvlambaar en explosief. Brand of explosie van benzine kan brandwonden veroorzaken.

- Om te voorkomen dat een statische lading de benzine tot ontbranding kan brengen, moet u het benzinevat en/of de machine voordat u de tank vult op de grond plaatsen, niet op een voertuig of een ander object.
- Vul de brandstoftank in de open lucht wanneer de motor koud is. Neem gemorste benzine op.
- Rook niet als u omgaat met benzine, en houd benzine uit de buurt van open vuur of brandstof.
- Bewaar benzine in een goedgekeurd benzinevat en buiten bereik van kinderen.

1. Zet de motor af en wacht totdat alle bewegende onderdelen tot stilstand gekomen zijn.
2. Reinig de omgeving van de tankdop en verwijder deze.
3. Vul de brandstoftank bij met loodvrije, normale benzine tot maximaal 6 tot 13 mm vanaf de onderkant van de vulinrichting. **Vul de brandstoftank niet helemaal af.**

Opmerking: De ruimte in de tank geeft de benzine de kans om uit te zetten.

4. Draai de tankdop stevig vast.
5. Gemorste benzine opnemen.

Het motoroliepeil controleren

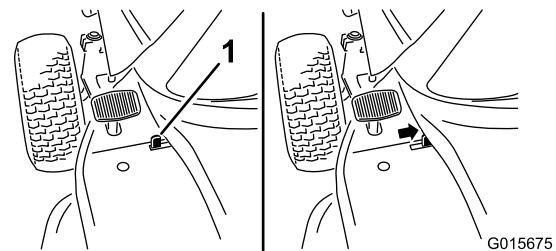
Voordat u de motor start en de machine in gebruik neemt, moet u het oliepeil in het carter van de motor controleren; zie Motoroliepeil controleren in.

Parkeerrem gebruiken

Stel de parkeerrem altijd in werking wanneer u de machine stopt of deze onbeheerd achterlaat.

Parkeerrem in werking stellen

1. Trap het rempedaal in (Figuur 5) en houd dit ingetrapt.
2. Stel de parkeerrem in werking.
3. Schuif de parkeerremhendel (Figuur 5) en neem uw voet langzaam van het rempedaal.



Figuur 6

1. Parkeerremhendel

Opmerking: Het koppelings-/rempedaal moet in de ingetrapte (vergrendelde) stand blijven staan.

Parkeerrem vrijzetten

1. Trap het rempedaal in (Figuur 5).

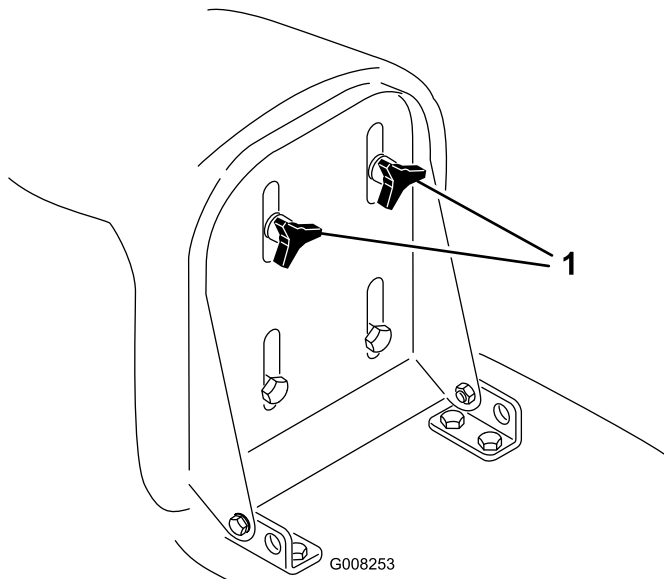
Opmerking: De parkeerremhendel moet nu vrijkomen.

2. Laat het rempedaal nu langzaam opkomen.

Bestuurdersstoel instellen

U kunt de stoel naar voren en naar achteren verschuiven. De stand van de stoel moet zo zijn dat u de machine het best kunt bedienen en dat u comfortabel zit.

1. Til de stoel op en draai de instelknoppen los (Figuur 7).



Figuur 7

1. Instelknoppen

2. Schuif de stoel naar de gewenste stand en draai de knoppen weer vast.

Bediening van de aftakas

Met de mes-knop schakelt u de aandrijving naar de maaimessen in of uit.

De maaimessen inschakelen

1. Trap het rempedaal in om de machine te stoppen.
2. Trek de maimes-knop uit in de ingeschakelde positie (Figuur 5).

De maaimessen uitschakelen

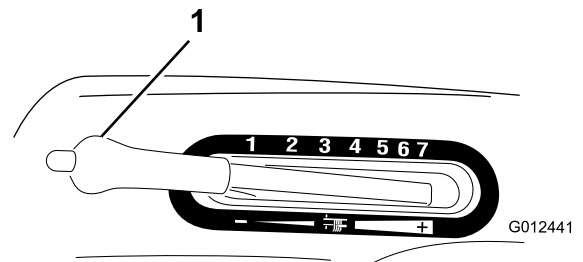
1. Trap het rempedaal in om de machine te stoppen.
2. Druk de maimesknop in om uit te schakelen (Figuur 5).

De maaihoogte instellen

Met de maaihoogtehendel stelt u het maaidek in op de gewenste maaihoogte. De maaihoogte kan in zeven standen worden gezet, van ongeveer 30 tot 80 mm.

Belangrijk: U moet de maaihoogtehendel in de hoogste stand zetten (7) als u de machine van het gras rijdt, om beschadiging van de maaimessen te voorkomen.

1. Druk op de knop op de maaihoogtehendel en houd de knop ingedrukt (Figuur 8).



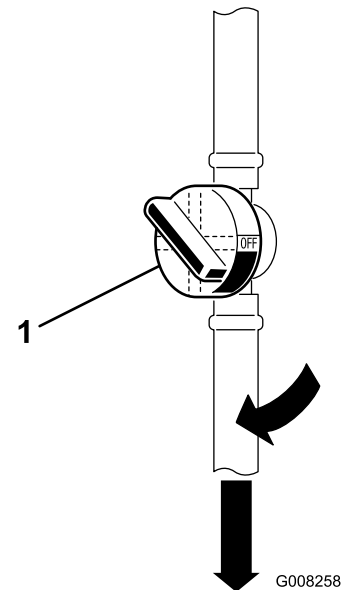
Figuur 8

1. Maaihoogtehendel

2. Zet de maaihoogtehendel in de gewenste stand.
3. Laat de knop los.

Motor starten

1. Open de brandstofafsluitklep deze bevindt zich tussen de brandstoftank en de motor (Figuur 9).



Figuur 9

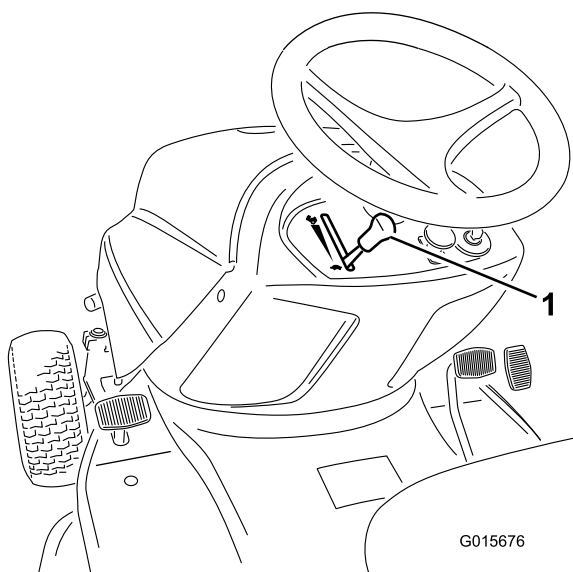
1. Brandstofafsluitklep

Opmerking: De klep moet in één lijn met de brandstofslang staan.

2. Neem plaats op de bestuurdersstoel.
3. Stel de parkeerrem in werking; zie Parkeerrem gebruiken.
4. Schakel de maaimessen (aftakas) uit; zie Figuur 5.

Opmerking: De motor zal niet starten als de maaimessen zijn ingeschakeld.

- Als de motor koud is, zet u de gashendel in de stand Choke (helemaal omhoog) (Figuur 10).



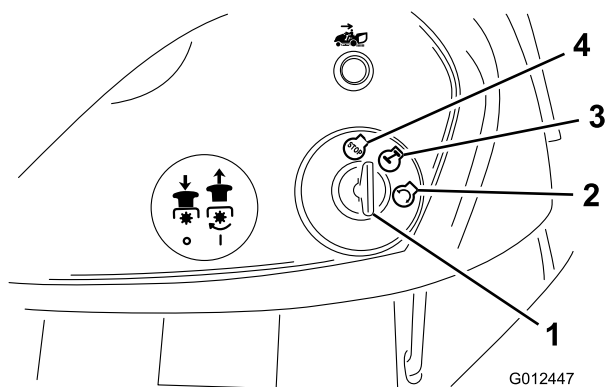
Figuur 10

- Gashendel

Opmerking: Als u een warme motor start, zet u de gashendel op Snel (haas).

- Zet de gashendel op Langzaam (schildpad) (Figuur 10).
- Draai het contactsleuteltje naar rechts en houd het sleuteltje op Start (Figuur 11).

Opmerking: Laat het sleuteltje los zodra de motor aanslaat.



Figuur 11

- | | |
|----------------------|--------|
| 1. Contactsleuteltje | 3. AAN |
| 2. START | 4. Uit |

Belangrijk: Als de motor na 15 seconden continu starten niet aanslaat, moet u het contactsleuteltje op **UIT** draaien en de startmotor twee minuten laten afkoelen; zie Storingen, Oorzaak en Remedie

- Zodra de motor start, zet u de gashendel langzaam op Snel (haas).

Motor afzetten

- Beweeg de gashendel naar Langzaam (schildpad) (Figuur 10).

Opmerking: Als de motor terugslaat, zet dan de gashendel op Snel (haas) voordat u de motor afzet.

- Draai het contactsleuteltje op Uit (Figuur 11).

Opmerking: Als de motor zwaar belast is geweest of heet is, moet u deze nog een minuut laten draaien voordat u het contactsleuteltje op Uit draait. Hierdoor kan de motor afkoelen voordat u de motor afzet. In een noodgeval kunt u de motor afzetten door het contactsleuteltje op Uit te draaien.

Het veiligheidssysteem gebruiken

Onderhoudsinterval: Bij elk gebruik of dagelijks

⚠ VOORZICHTIG

Niet-aangesloten of beschadigde interlockschakelaars kunnen onverwachte gevolgen hebben op de werking van de machine. Dit kan lichamelijk letsel veroorzaken.

- Laat de interlockschakelaars ongemoeid.
- Controleer elke dag de werking van de interlockschakelaars en vervang beschadigde schakelaars voordat u de machine weer in gebruik neemt.
- Vervang schakelaars om de twee jaar ongeacht of ze wel of niet naar behoren functioneren.

Werking van het veiligheidssysteem

Het veiligheidssysteem is bedoeld om starten van de motor alleen mogelijk te maken wanneer:

- De bestuurder op de stoel zit.
- Het rempedaal is ingetrapt.
- De aftakasknop is uitgeschakeld.
- Het tractiepedaal in de neutralstand staat.

Het veiligheidssysteem zorgt ervoor dat de motor wordt gestopt als u de bestuurdersstoel verlaat terwijl het tractiepedaal niet in de neutralstand staat, de parkeerrem niet in werking is gesteld of de aftakas is ingeschakeld.

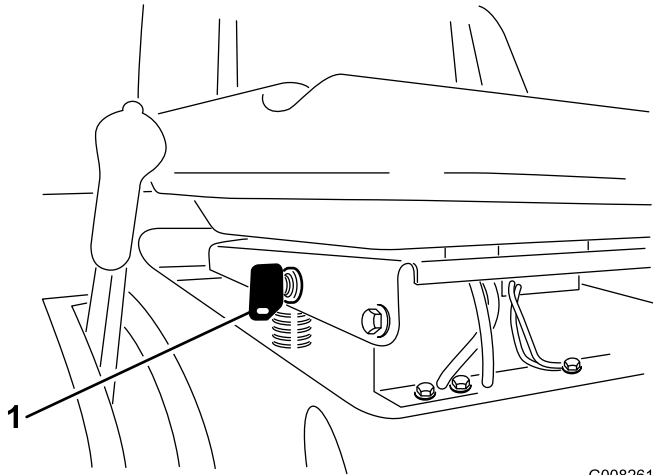
Het veiligheidssysteem zorgt ervoor dat de maaimachine wordt gestopt, wanneer:

- U de machine in de achteruitstand zet terwijl de maaimessen zijn ingeschakeld.
- U de grasvanger verwijdert of leegstort.

KeyChoice® schakelaar instellen voor Werken in de achteruit-stand

Dankzij een interlockschakelaar op de machine wordt de aftakas uitgeschakeld als u achteruitrijdt. Als u de rijsnelheidshendel in de achteruitstand zet terwijl de messen (aftakas) zijn ingeschakeld (dat wil zeggen als er maaimessen of andere werktuigen in gebruik zijn), zal de motor afslaan. **Maai uitsluitend in de achteruitstand, als dat strikt noodzakelijk is.**

Als u de maaimessen moet gebruiken terwijl u achteruitrijdt, moet u de interlockschakelaar uitzetten met behulp van de KeyChoice-schakelaar die zich naast de beugel van de bestuurdersstoel bevindt (Figuur 12).



Figuur 12

1. KeyChoice-schakelaar

⚠ GEVAAR

Wanneer u achteruitrijdt terwijl de maaimessen of andere werktuigen in gebruik zijn, bestaat het gevaar dat u een kind of een andere omstander overrijdt, met ernstig letsel of de dood tot gevolg.

- **Maai uitsluitend in de achteruitstand, als dat strikt noodzakelijk is.**
- **Steek het KeyChoice-sleuteltje alleen in de KeyChoice-schakelaar als dit strikt noodzakelijk is.**
- **Kijk altijd omlaag en achterom vóór en tijdens het achteruitrijden.**
- **Gebruik de KeyChoice-schakelaar alleen wanneer u er zeker van bent dat er geen kinderen of andere omstanders binnen het maaigebied zullen komen.**
- **Let heel goed op als u de interlockschakelaar hebt uitgezet: door het lawaai van de motor merkt u mogelijk niet dat een kind of andere omstander zich in het maaigebied bevindt.**
- **Verwijder altijd zowel het contactsleuteltje als het KeyChoice-sleuteltje en bewaar ze op een veilige plaats buiten het bereik van kinderen of onbevoegde gebruikers, wanneer u de machine onbeheerd achterlaat.**

1. Schakel de maaimessen in.
2. Steek het KeyChoice-sleuteltje in de schakelaar (Figuur 12).
3. Draai het KeyChoice-sleuteltje om.
Een rood lampje op het voorste paneel (Figuur 5) gaat branden om aan te geven dat de interlockschakelaar is uitgezet.
4. Bedien de machine in de achteruit en maak uw werk af.
5. Schakel de maaimessen uit om de interlock in te schakelen.
6. Verwijder het KeyChoice-sleuteltje en bewaar dit op een veilige plaats buiten het bereik van kinderen.

Veiligheidssysteem testen

⚠ VOORZICHTIG

Niet-aangesloten of beschadigde interlockschakelaars kunnen onverwachte gevolgen hebben op de werking van de machine. Dit kan lichamelijk letsel veroorzaken.

- Laat de interlockschakelaars ongemoeid.
- Controleer elke dag de werking van de interlockschakelaars en vervang beschadigde schakelaars voordat u de machine weer in gebruik neemt.

Controleer de werking van het veiligheidssysteem telkens voordat u de machine in gebruik neemt. Als het veiligheidssysteem niet werkt zoals hieronder wordt beschreven, moet u het direct laten repareren door een erkende servicedealer. Neem plaats op de stoel en voer de volgende controles uit:

1. Stel de parkeerrem in werking, schakel de aftakas in en draai het contactsleuteltje op Starten. De startmotor mag nu niet draaien.
2. Stel de parkeerrem in werking, schakel de aftakas uit en draai het contactsleuteltje op Starten. De startmotor mag nu niet draaien.
3. Stel de parkeerrem in werking, schakel de aftakas uit en start de motor. Als de motor loopt, zet u de parkeerrem vrij en komt u iets overeind uit de bestuurdersstoel. De motor moet afslaan.
4. Schakel de aftakas uit, zet het tractiepedaal in de neutraalstand en start de motor. Als de motor loopt, schakelt u de aftakas in en zet u het tractiepedaal in de achteruit stand. De motor moet afslaan.
5. Schakel de aftakas uit en zet het tractiepedaal in de neutraalstand. Start de motor, schakel de aftakas in, draai het KeyChoice sleuteltje om en laat dit weer los. Het lampje Werken-in-achteruit moet nu oplichten.
6. Schakel de aftakas uit. Het waarschuwingslampje voor werken-in-achteruit moet nu doven.

De machine met de hand duwen

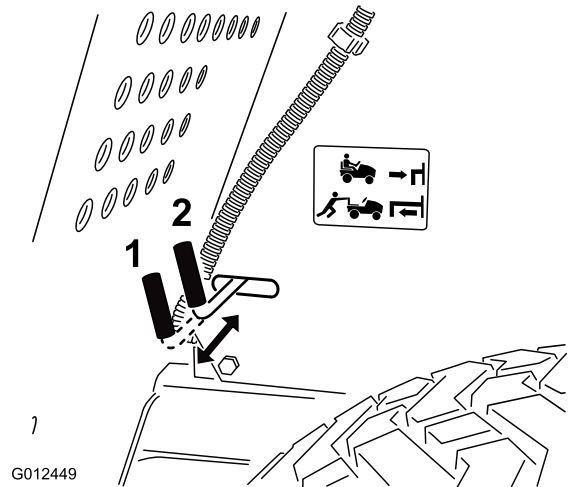
Belangrijk: U moet de machine altijd met de hand duwen. U mag de machine nooit slepen. Dit kan schade aan de transaxle veroorzaken.

De machine duwen

1. Parkeer de machine op een horizontaal oppervlak.
2. Schakel de maaimessen (aftakas) uit.

3. Stel de parkeerrem in werking.
4. Zet de motor af en wacht totdat alle bewegende onderdelen tot stilstand gekomen zijn.
5. Verwijder het contactsleuteltje.
6. Verwijder de grasvanger, zie Grasvanger verwijderen.
7. Druk de rijknop (achter het wiel rechts achteraan) naar buiten in de Druk-stand (Figuur 13).

Opmerking: Hierdoor wordt het aandrijfsysteem uitgeschakeld en kunnen de wielen vrij draaien.



Figuur 13

1. Stand DUWEN
2. In Werking

8. Zet de parkeerrem vrij.

Gebruik van de machine

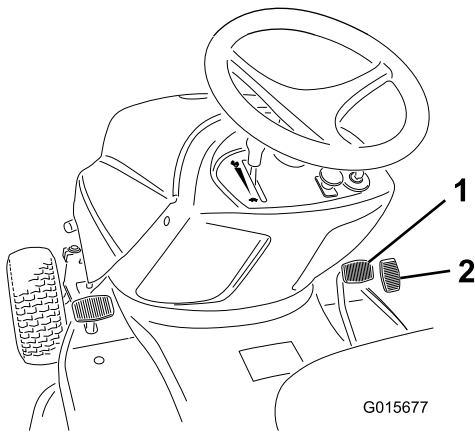
1. Stel de parkeerrem in werking.
 2. Zet de aandrijfhendel in de stand In Werking (Figuur 13) om het aandrijfsysteem in te schakelen.
- Opmerking:** U kunt de machine uitsluitend laten rijden als de aandrijfhendel in de stand In Werking staat.
3. Monteer de grasvanger, zie Grasvanger monteren.

Vooruit en achteruit rijden

Met de gashendel regelt u de snelheid van de motor, oftewel het toerental (in omwentelingen per minuut). Zet de gashendel op SNEL om de beste prestaties te verkrijgen.

Vooruitrijden:

1. Zet de parkeerrem vrij; zie Parkeerrem vrijzetten.
2. Zet uw voet op het tractiepedaal en trap het pedaal langzaam in om vooruit te rijden (Figuur 14).



Figuur 14

1. Pedaal vooruit versnelling
2. Pedaal achteruit versnelling

Opmerking: Om de snelheid te verhogen, moet u het tractiepedaal intrappen. Om langzamer te rijden, laat u het tractiepedaal opkomen.

Achteruitrijden:

1. Zet de parkeerrem vrij; zie Parkeerrem vrijzetten.
2. Zet uw voet op het pedaal van de achteruit versnelling en trap het pedaal langzaam in om achteruit te rijden (Figuur 14).

Opmerking: Om de snelheid te verhogen, moet u het pedaal van de achteruit versnelling intrappen. Om langzamer te rijden, laat u het pedaal van de achteruit versnelling opkomen.

Belangrijk: Om schade aan de transmissie te voorkomen, moet u altijd eerst de parkeerrem vrijzetten voordat u het tractiepedaal of het pedaal van de achteruitversnelling beweegt.

Belangrijk: Zet om schade aan de maaier te voorkomen de maaier altijd in de hoogste maaistand als u de machine van het gras rijdt.

De machine stoppen

1. Laat het tractiepedaal of het pedaal van de achteruit versnelling opkomen.
2. Schakel de maaimessen (aftakas) uit.
Draai het contactsleuteltje op Uit.
3. Als u de machine onbeheerd laat, moet u tevens de parkeerrem in werking stellen; zie Parkeerrem gebruiken.

Opmerking: Verwijder het contactsleuteltje en het KeyChoice-sleuteltje uit de desbetreffende schakelaars.

⚠ VOORZICHTIG

Kinderen of omstanders kunnen letsel oplopen als zij de machine verplaatsen of proberen te bedienen terwijl deze onbeheerd staat.

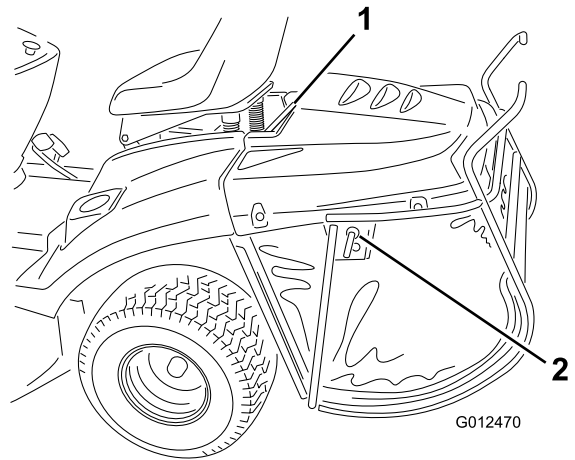
Verwijder altijd het contactsleuteltje en het KeyChoice sleuteltje en stel de parkeerrem in werking wanneer u de machine onbeheerd laat, ook al is het slechts voor een paar minuten.

Grasvanger leegmaken

Zodra de grasvanger vol is, klinkt er een zoemer en moet de grasvanger worden geleegd.

Belangrijk: Om te voorkomen dat de afvoertunnel verstopt raakt met gras, moeten de maaimessen (aftakas) worden uitgeschakeld als de zoemer klinkt.

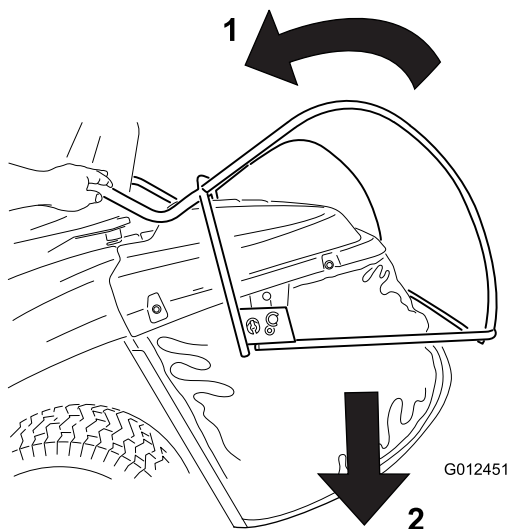
1. Ontgrendel de borgpen als deze vergrendeld is (Figuur 15).



Figuur 15

1. Bovenste steunbalk
2. Borgpen

2. Schakel de maaimessen (aftakas) uit en zet de gashendel op Langzaam.
3. Trek de storthendel van de grasvanger naar voren om de grasvanger te kantelen (Figuur 16).



Figuur 16

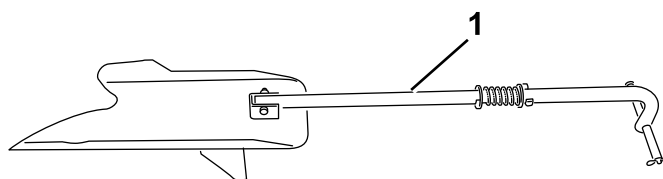
1. Trek de storthendel van de grasvanger naar voren om de grasvanger te lagen.

4. Maak de grasvanger leeg.
5. Zet de machine naar voren voordat u de grasvanger weer in de werkstand zet om de grasvanger van het gestorte gras te halen.
6. Beweeg de storthendel langzaam omlaag om de grasvanger terug te zetten in de beginstand.

Het gras versnipperen (mulch-techniek)

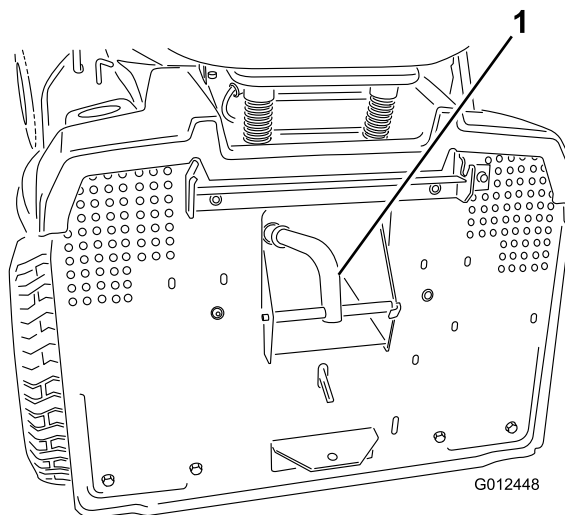
Om het maaisel te versnipperen, moet u een mulchplug op de machine bevestigen.

1. Schakel de maaimessen (aftakas) uit.
2. Stel de parkeerrem in werking.
3. Zet de motor af en wacht totdat alle bewegende onderdelen tot stilstand gekomen zijn.
4. Verwijder de grasvanger, zie Grasvanger verwijderen.
5. Steek de mulchplug (Figuur 17) in de uitwerpopening aan de achterzijde van de machine en haak de plug in de opening van het uitwerpkanal (Figuur 18).



Figuur 17

1. Mulchplug



Figuur 18

1. Mulchplug geplaatst in het uitwerpkanal aan de achterzijde van de machine
2. Afvoerkanal

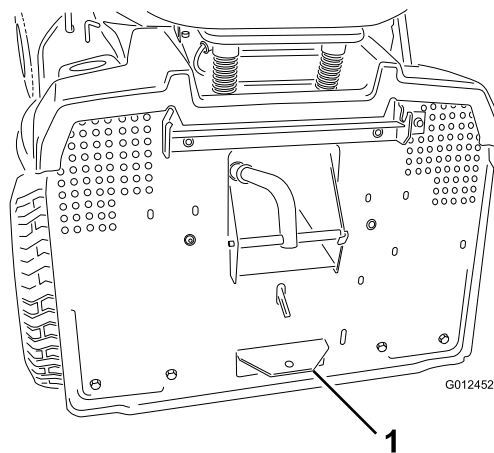
Belangrijk: Zorg ervoor dat de mulchplug zo geplaatst is dat deze de messen niet raakt.

6. Monteer de grasvanger, zie Grasvanger monteren.

Optionele trekhaak

De machine kan werktuigen (die niet met de grond in aanraking komen) met een maximum gewicht van 150 kg slepen.

1. Verwijder de grasvanger, zie Grasvanger verwijderen.
2. Bevestig het werktuig aan de trekhaak onderaan op het achterste deel van de tractor (Figuur 19).



Figuur 19

1. Trekhaak

Tips voor bediening en gebruik

- Om de beste resultaten te verkrijgen, moet u de motor op het maximale toerental laten draaien. Om het gras goed

af te maaien is lucht nodig; zet de maaihoogte dus niet te laag en zorg dat de maaimachine niet helemaal door ongemaaid gras omgeven is. U moet altijd één kant van de machine vrij van ongemaaid gras te houden, zodat lucht kan worden aangezogen.

- Laat het gras iets langer dan normaal, om te voorkomen dat oneffenheden in het gras volledig worden weggemaaid. Als u gras van meer dan 15 cm (6 inch) lang gaat maaien, kunt u het best in twee keer maaien om een goed maieresultaat te verkrijgen.
- Aanbevolen wordt om bij het versnipperen niet meer dan ongeveer 1/3 van de lengte van het gras af te maaien. Meer afmaaien wordt afgeraden, tenzij het gras dun is, of in de late herfst, wanneer het gras langzamer groeit.
- Maai afwisselend in verschillende richtingen, zodat het gras rechtop blijft staan. Dit zorgt ook voor een betere verspreiding van het maaisel, wat de vertering en bemesting ten goede komt.
- Het tempo waarmee het gras groeit, varieert per jaargetijde. Om dezelfde maaihoogte te behouden, wat een goede gewoonte is, moet u in het vroege voorjaar vaker maaien. Als de groeisnelheid in de zomer afneemt, maait u minder vaak.
- Als het gras langer dan normaal is of als het een hoog vochtgehalte heeft, moet u de maaihoogte hoger dan normaal instellen, het gras op deze hoogte maaien en daarna het gras op de lagere, normale hoogte maaien.
- Als u de machine moet stoppen tijdens het maaien, kan er een kluit maaisel op het gazon terecht komen. Om dit te voorkomen, moet u als volgt te werk gaan:
 - Schakel de maaimessen in en rij naar een deel van het gazon dat al is gemaaid.
 - Om het maaisel gelijkmatig te verspreiden, zet u de maaihoogte één of twee standen hoger en rijdt u vooruit met de ingeschakelde messen.
- Zorg dat u gedurende het hele seizoen steeds met scherpe messen maait. Een scherp mes snijdt het gras goed af zonder het te scheuren of te kwetsen. Door scheuren en kwetsen wordt het gras bruin aan de randen, waardoor het langzamer groeit en gevoeliger is voor ziekten. Controleer om de 30 dagen of de messen goed scherp zijn en verwijder bramen met een vijl.

Onderhoud

Opmerking: Bepaal vanuit de normale bedieningspositie de linker – en rechterzijde van de machine.

Aanbevolen onderhoudsschema

Onderhoudsinterval	Onderhoudsprocedure
Na de eerste 5 bedrijfsuren	<ul style="list-style-type: none">• De motorolie verversen.
Bij elk gebruik of dagelijks	<ul style="list-style-type: none">• Veiligheidssysteem controleren.• Controleer het motoroliepeil.• Accuzuur controleren.• De rem controleren.• Maaimessen controleren.• Maaikast reinigen.
Om de 25 bedrijfsuren	<ul style="list-style-type: none">• Invetten en smeren van de machine. (De machine vaker invetten en smeren bij het werken onder stoffige of zanderige condities.)• Geef het luchtfilter een onderhoudsbeurt. (Pleeg vaker onderhoud bij gebruik van de machine onder stoffige of vuile condities.)• Bougie controleren.• Controleer de bandenspanning.• Buitenkant van de motor reinigen.
Om de 50 bedrijfsuren	<ul style="list-style-type: none">• De motorolie verversen. (Pleeg vaker onderhoud bij gebruik van de machine onder stoffige of vuile condities.)
Om de 100 bedrijfsuren	<ul style="list-style-type: none">• Vervang het luchtfilter. (Vervang het vaker bij gebruik van de machine in stoffige of vuile omgevingen.)• Motoroliefilter vervangen. (Pleeg vaker onderhoud bij gebruik van de machine onder stoffige of vuile condities.)• Bougie vervangen.• Brandstoffilter vervangen.• Controleer nogmaals de schuinstand van het maaidek. (controleer dit ook telkens wanneer u de maaier installeert.)
Jaarlijks of vóór stalling	<ul style="list-style-type: none">• Alle bovenstaande onderhoudsprocedures uitvoeren.• Alle riemen op slijtage en scheurtjes controleren.• Benzine aftappen uit de brandstoftank.• Beschadigde oppervlakken bijwerken.• Accu opladen en kabels loskoppelen.

Belangrijk: Zie de gebruikershandleiding van de motor voor verdere onderhoudsprocedures.

⚠ VOORZICHTIG

Als u het sleuteltje in het contact laat, bestaat de kans dat iemand de motor per ongeluk start waardoor u of andere omstanders ernstig letsel kunnen oplopen.

Haal het sleuteltje uit het contact en maak de bougiekabel los voordat u onderhoudswerkzaamheden uitvoert aan de machine. Druk de kabel opzij, zodat deze niet onbedoeld contact kan maken met de bougie.

Smering

Machine smeren

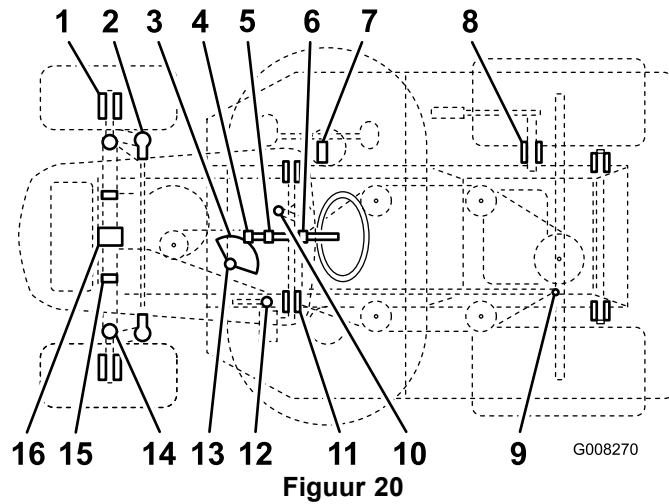
Onderhoudsinterval: Om de 25 bedrijfsuren/Jaarlijks (houd hierbij de kortste periode aan)—Invetten en smeren van de machine. (De machine vaker invetten en smeren bij het werken onder stoffige of zanderige condities.)

Methode van smeren

Smeer de machine met universeel smeervet.

1. Schakel de maaimessen (aftakas) uit.
2. Stel de parkeerrem in werking.
3. Zet de motor af en wacht totdat alle bewegende onderdelen tot stilstand gekomen zijn.
4. Verwijder het contactsleuteltje.
5. Reinig de smeernippels met een doek. Indien nodig verf van de voorkant van de nippels afkrabben.
6. Zet een smeerpistool op elke smeernippel en pomp hier vet in.
7. Veeg overtollig vet weg.

Smeerpunten



Item	Naam	Hoeveelheid (pompen)	Interval (uren)	Smeermiddel
1	Voorwiel-smeer fittings	2	25	Smeervet
2	Stuurkogels	4	50	Olie
3	Stuurinrichting	1	50	Smeervet
4	Stuurasmechanisme	1	25	Smeervet
5	Stuuraslager	1	50	Olie
6	Stuuraslager	1	50	Olie
7	Rijhendel	1	50	Smeervet
8	Asnaaf om maaidek op te heffen.	1	50	Olie
9	Kogelverbindingen van bewegende verbinding	4	50	Olie
10	Smeernippel van de spanpoelieriem	1	50	Smeervet
11	Draaipunten rempedaalas	2	50	Olie
12	Parkeerremring	1	50	Olie
13	Stuurlager	1	25	Smeervet
14	Linker en rechteras – Smeermiddel in nippels pompen	2	25	Smeervet
15	Scharnierpennen van maaidek	6	Bij verwijdering	Smeervet
16	Draaipennen van vooras	2	Bij verwijdering	Smeervet

Onderhoud motor

Onderhoud van het luchtfilter

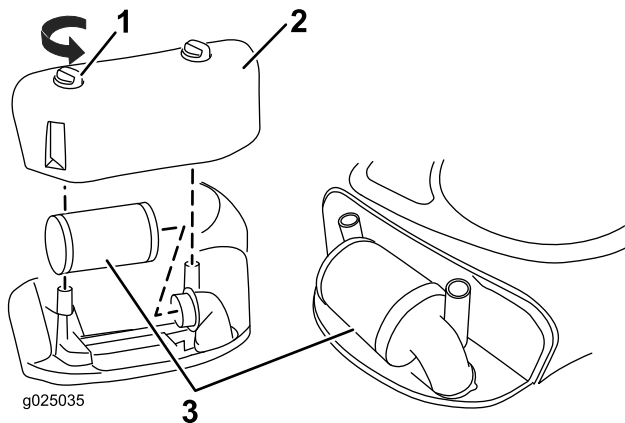
Onderhoudsinterval: Om de 25 bedrijfsuren—Geef het luchtfilter een onderhoudsbeurt. (Pleeg vaker onderhoud bij gebruik van de machine onder stoffige of vuile condities.)

Om de 100 bedrijfsuren—Vervang het luchtfilter. (Vervang het vaker bij gebruik van de machine in stoffige of vuile omgevingen.)

1. Parkeer de machine op een horizontaal oppervlak.
2. Schakel de maaimessen (aftakas) uit.
3. Stel de parkeerrem in werking.
4. Zet de motor af en wacht totdat alle bewegende onderdelen tot stilstand gekomen zijn.
5. Verwijder het contactsleuteltje.

Het luchtfilter verwijderen

1. Maak de omgeving van het luchtfilterdeksel schoon om te voorkomen dat vuil in de motor komt en schade veroorzaakt.
2. Zet de knoppen in de ontgrendelde stand (Figuur 21).



Figuur 21

1. Knop (2)
2. Deksel van luchtfilter
3. Luchtfilter

3. Verwijder het luchtfilterdeksel.
4. Verwijder het uiteinde van het filter om het filter te verwijderen (Figuur 21).

Het luchtfilter reinigen

1. Controleer het luchtfilterelement op scheuren, een vettig oppervlak of beschadiging van de rubberen afdichting.
2. Tik het filter zachtjes tegen een hard oppervlak om vuil te verwijderen. Als het filter erg vuil is, dient u het te vervangen door een nieuw filter.

Belangrijk: Het luchtfilter nooit reinigen met perslucht of vloeistoffen zoals oplosmiddelen, benzine of kerosine. Vervang het luchtfilter als het is beschadigd of niet grondig kan worden gereinigd.

Luchtfilter monteren

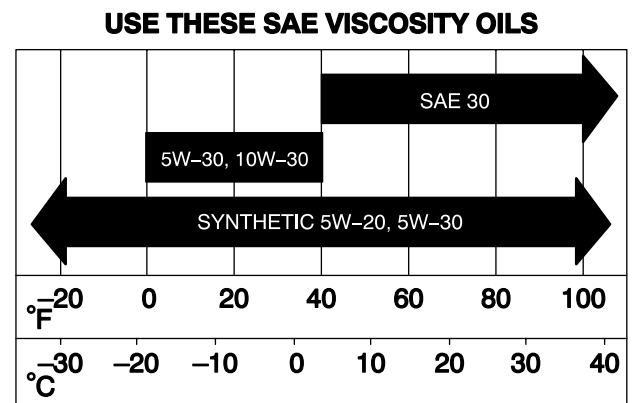
1. Monteer het luchtfilter in de onderkant van de motor en druk het naar beneden tot het filter op zijn plaats klikt.
2. Monteer het luchtfilterdeksel en de knoppen (Figuur 21).
3. Sluit de motorkap.

Motorolie verversen/oliepeil controleren

Type olie: Reinigingsolie (API onderhoudsclassificatie SF, SG, SH, SJ of hoger)

Carterinhoud: 1,4 liter met filter, 1,3 liter zonder filter

Viscositeit: zie de olietabel (Figuur 22).

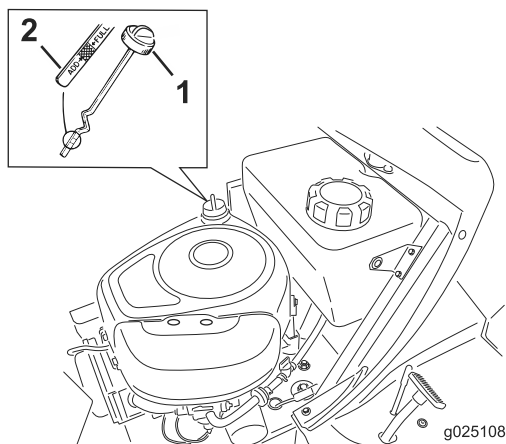


Figuur 22

Het motoroliepeil controleren

Onderhoudsinterval: Bij elk gebruik of dagelijks

1. Parkeer de machine op een horizontaal oppervlak.
2. Schakel de maaimessen (aftakas) uit.
3. Stel de parkeerrem in werking.
4. Zet de motor af en wacht totdat alle bewegende onderdelen tot stilstand gekomen zijn.
5. Verwijder het contactsleuteltje.
6. Open de motorkap.
7. Maak de omgeving van de peilstok (Figuur 23) schoon, zodat er geen vuil in de vulopening kan komen, wat in motorschade kan resulteren.



Figuur 23

1. Peilstok 2. Metalen deel

8. Verwijder de peilstok en veeg het metalen deel schoon (Figuur 23).
9. Draai de peilstok helemaal in de vulbuis (Figuur 23).
10. Peilstok opnieuw eruit draaien en oliepeil op metalen deel controleren. Als het oliepeil te laag is, moet u langzaam net genoeg olie in de vulbuis gieten totdat het peil de Volmarkering op de peilstok bereikt.

Belangrijk: Giet niet te veel olie in het carter; als de motor daarna gaat lopen, kan de motor schade oplopen.

Motorolie verversen

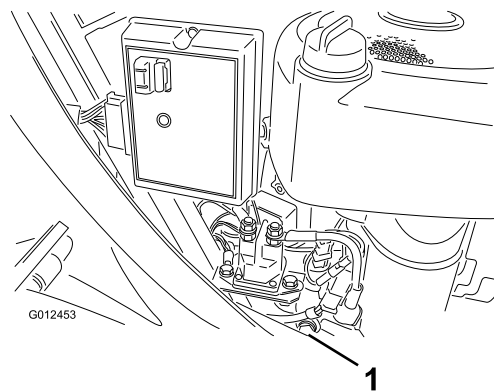
Onderhoudsinterval: Na de eerste 5 bedrijfsuren

Om de 50 bedrijfsuren (Pleeg vaker onderhoud bij gebruik van de machine onder stoffige of vuile condities.)

1. Start de motor en laat deze vijf minuten lopen.

Opmerking: Warme olie kan beter afgetapt worden.

2. Parkeer de machine zo dat de aftapkant iets lager staat dan de andere kant zodat alle olie kan weglopen.
3. Schakel de maaimessen (aftakas) uit.
4. Stel de parkeerrem in werking.
5. Zet de motor af en wacht totdat alle bewegende onderdelen tot stilstand gekomen zijn.
6. Verwijder het contactsleuteltje.
7. Open de motorkap.
8. Plaats een opvangbak onder de aftapplug.
9. Verwijder de pluggen zodat de olie in de opvangbakken kan lopen (Figuur 28).



Figuur 24

1. Aftapplug carterolie

10. Als de olie er geheel is uitgelopen moet de aftapplug weer worden geplaatst en goed vastgedraaid.

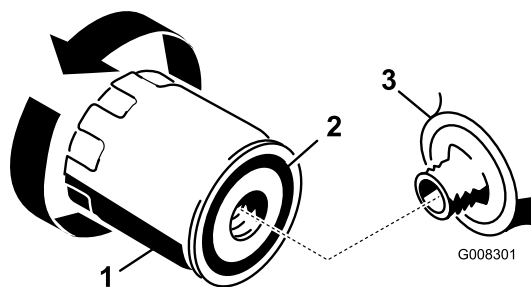
Opmerking: Recycleer de gebruikte motorolie op de juiste wijze.

11. Reinig de omgeving van de peilstok en schroef de dop los (Figuur 23).
12. Giet ca. 80% van de gespecificeerde hoeveelheid olie langzaam in de vulbuis (Figuur 23).
13. Controleer het oliepeil; zie stappen 9 en 10 in Motoroliepeil controleren in.

Motoroliefilter vervangen

Onderhoudsinterval: Om de 100 bedrijfsuren (Pleeg vaker onderhoud bij gebruik van de machine onder stoffige of vuile condities.)

1. Tap de motorolie af; zie Motorolie verversen.
2. Verwijder het oude filter en veeg de pakking van de filtertussenstuk (Figuur 25) schoon.



Figuur 25

1. Motoroliefilter 3. Tussenstuk
2. Pakking

3. Smeer een dun laagje schone olie op de rubberen pakking van het nieuwe oliefilter (Figuur 25).
4. Plaats het nieuwe oliefilter op het filtertussenstuk. Draai het filter rechtsom totdat de rubberen pakking contact maakt met het filtertussenstuk.

5. Draai het filter vervolgens nog eens een 1/2 tot 3/4 slag (Figuur 25).
6. Vul het carter met het juiste type nieuwe olie; zie Oliepeil controleren.

Onderhoud van de bougie

Onderhoudsinterval: Om de 25 bedrijfsuren—Bougie controleren.

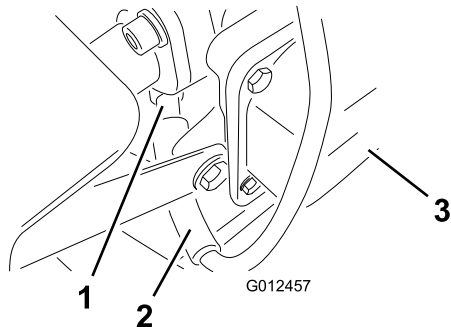
Om de 100 bedrijfsuren—Bougie vervangen.

Gebruik een Champion RC12YC of soortgelijke bougie.

Controleer of de afstand tussen de centrale elektrode en de massa-elektrode (0,76 mm) bedraagt voordat u de bougie monteert. Gebruik een bougiesleutel voor het (de)monteren van de bougie en een voelmaat om de elektrodenafstand te meten en af te stellen.

Bougie verwijderen

1. Schakel de maaimessen (aftakas) uit.
2. Stel de parkeerrem in werking.
3. Zet de motor af en wacht totdat alle bewegende onderdelen tot stilstand gekomen zijn.
4. Verwijder het contactseleuteltje.
5. Open de motorkap.
6. Verwijder de bougiekabel van de bougie (Figuur 26).



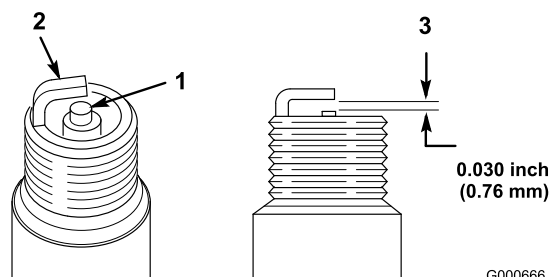
Figuur 26

1. Bougie
2. Bougiekabel
3. Voorzijde motor

7. Maak de omgeving van de bougie schoon om te voorkomen dat er vuil in de motor komt, wat beschadiging kan veroorzaken.
8. Verwijder de bougies en de metalen pakkingringen (Figuur 26).

Bougie controleren

1. Bekijk de binnenkant van de bougie (Figuur 27). Als de isolator lichtbruin of grijs is, werkt de motor naar behoren. Een zwarte laag op de isolator duidt meestal op een vuil luchtfilter.



Figuur 27

1. Centrale elektrode met isolator
2. Massa-elektrode
3. Elektrodenafstand (niet op schaal weergegeven)

Belangrijk: *Bougie nooit schoonmaken. Bougie altijd vervangen bij zwarte laag op de bougie, versleten elektroden, vettige laag op de bougie of scheuren.*

2. Controleer de afstand tussen de centrale elektrode en de massa-elektrode (Figuur 27) en verbuig de massa-elektrode als de afstand niet correct is.

Bougie monteren

1. Monteer de bougie en de metalen afdichting. Controleer of de elektrodenafstand correct is.
2. Draai de bougie vast met een torsie van 20,4 Nm.
3. Sluit de bougiekabel aan op de bougie (Figuur 26).
4. Sluit de motorkap.

Onderhoud brandstofsysteem

Brandstof aftappen uit de brandstoftank

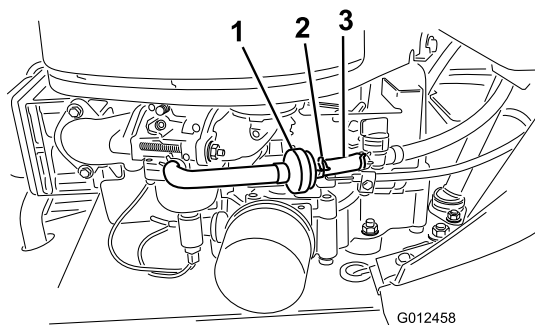
Maak de brandstoftank leeg als u de machine langer dan 30 dagen niet gebruikt.

▲ GEVAAR

In bepaalde omstandigheden is benzine uiterst ontvlambaar en zeer explosief. Brand of explosie van benzine kan brandwonden bij u of anderen en materiële schade veroorzaken.

- Tap de benzine af uit de brandstoftank wanneer de motor koud is. Doe dit buiten op een open terrein. Eventueel gemorste benzine opnemen.
- Rook nooit als u benzine aftapt en blijf uit de buurt van open vuur of als de kans bestaat dat benzinedampen door een vonk kunnen ontbranden.

1. Parkeer de machine zo dat de linkervoorkant iets lager staat dan de rechterkant, zodat alle olie uit de tank kan lopen.
2. Schakel de maaimessen (aftakas) uit.
3. Stel de parkeerrem in werking.
4. Zet de motor af en wacht totdat alle bewegende onderdelen tot stilstand gekomen zijn.
5. Verwijder het contactsleuteltje.
6. Open de brandstofafsluitklep onder de voorzijde van de brandstoftank.
7. Maak de slangklem op het brandstoffilter los en schuif deze over de brandstofslang weg van het brandstoffilter (Figuur 28).



Figuur 28

1. Brandstoffilter
2. Slangklem
3. Brandstofslang

8. Trek de brandstofslang van het brandstoffilter (Figuur 28).
9. Open de brandstofafsluitklep en laat de benzine in een goedgekeurd benzinevat of een opvangbak lopen.

Opmerking: Omdat de tank nu toch leeg is, is dit een uitstekend moment om het brandstoffilter te vervangen.

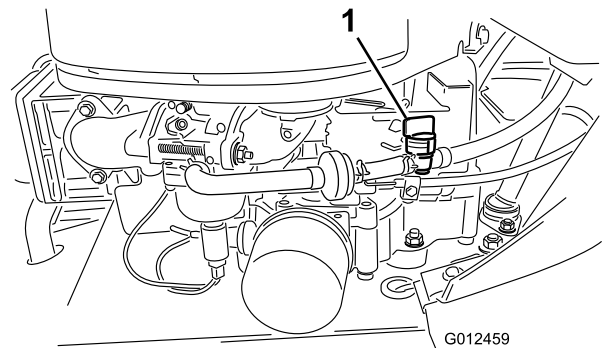
10. Steek de brandstofslang op het filter.
11. Schuif de slangklem dicht op het filter om de brandstofslang vast te zetten (Figuur 28).

Brandstoffilter vervangen

Onderhoudsinterval: Om de 100 bedrijfsuren/Jaarlijks (houd hierbij de kortste periode aan)

U kunt het brandstoffilter (Figuur 28) het best vervangen als de brandstoftank leeg is. Na verwijdering nooit een vuil brandstoffilter opnieuw aan de brandstofslang monteren.

1. Parkeer de machine op een horizontaal oppervlak.
2. Schakel de maaimessen (aftakas) uit.
3. Stel de parkeerrem in werking.
4. Zet de motor af en wacht totdat alle bewegende onderdelen tot stilstand gekomen zijn.
5. Verwijder het contactsleuteltje.
6. Sluit de brandstofafsluitklep (Figuur 29).



Figuur 29

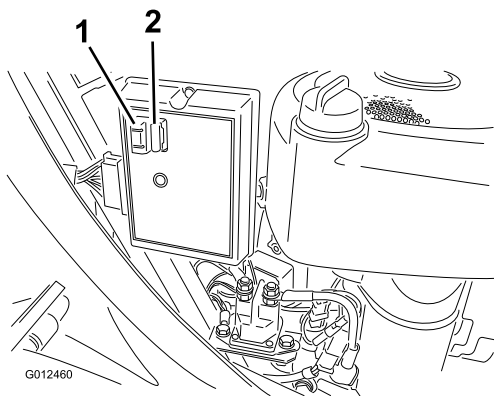
1. Brandstofafsluitklep

7. Druk de uiteinden van de slangklemmen naar elkaar toe en schuif ze weg van het oude brandstoffilter (Figuur 29).
8. Verwijder het filter van de brandstofslang.
9. Monteer een nieuw brandstoffilter en schuif de slangklemmen terug tot dicht bij het filter.
10. Open de brandstofafsluitklep.

Onderhoud elektrisch systeem

Zekeringen vervangen

De elektrische installatie is beveiligd door middel van zekeringen. Deze bevinden zich onder de motorkap, bij de brandstoftank (Figuur 30). Als er een zekering is doorgebrand, moet de bedrading op kortsluiting worden gecontroleerd.



Figuur 30

1. Zekeringen

Om een zekering te vervangen, trekt u de oude zekering omhoog uit de houder. Plaats de nieuwe zekering door deze in de houder te duwen.

Opmerking: Controleer of de nieuwe zekering hetzelfde amperage heeft als de oude zekering die u vervangt.

Onderhoud van de accu

Houd de accu altijd schoon en volledig geladen. Gebruik een tissue om de accu en de accubak schoon te maken. Als de accupolen zijn geoxideerd, moet u deze schoonmaken met een oplossing van vier delen water en één deel zuiveringszout. Breng een laagje vet op de accupolen aan om corrosie te voorkomen.

Accuspanning en amperage: 12 V, 190 A koudstart

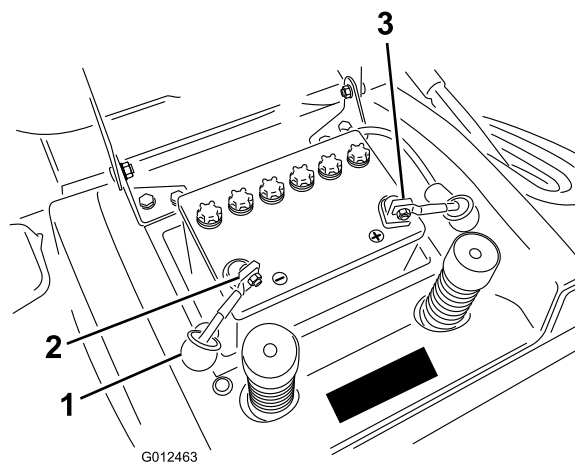
Accu verwijderen

⚠ WAARSCHUWING

Accupolen of metalen gereedschappen kunnen kortsluiting maken met metalen onderdelen van de machine, waardoor vonken kunnen ontstaan. Hierdoor kunnen accugassen tot ontploffing komen en lichamelijk letsel veroorzaken.

- Zorg ervoor dat bij het verwijderen of installeren van de accu de accupolen niet in aanraking komen met metalen onderdelen van de machine.
- Voorkom dat metalen gereedschappen kortsluiting veroorzaken tussen de accupolen en metalen onderdelen van de machine.

1. Schakel de maaimessen (aftakas) uit.
2. Stel de parkeerrem in werking.
3. Zet de motor af en wacht totdat alle bewegende onderdelen tot stilstand gekomen zijn.
4. Verwijder het contactsleuteltje.
5. Klap de stoel op om de accu te zien.
6. Verwijder het rubberen kapje van de minkabel (zwart).
7. Maak de minkabel (zwart) los van de accupool (Figuur 31).



Figuur 31

1. Rubberen kapje
2. Negatieve kabel (zwart), kabelbescherming niet afgebeeld voor meer duidelijk
3. Pluskabel (rood)

⚠ WAARSCHUWING

Als accukabels verkeerd worden verbonden, kan dit schade aan de machine en de kabels tot gevolg hebben en vonken veroorzaken. Hierdoor kunnen accugassen tot ontploffing komen en lichamelijk letsel veroorzaken.

- Maak altijd de minkabel (zwart) van de accu los voordat u de pluskabel (rood) losmaakt.
 - Sluit altijd de pluskabel (rood) van de accu aan voordat u de minkabel (zwart) aansluit.
8. Verwijder het rubberen kapje van de pluskabel (rood).
 9. Maak de pluskabel (rood) los van de accupool (Figuur 31).
 10. Verwijder de accuhouder.
 11. Verwijder de accu uit het chassis.

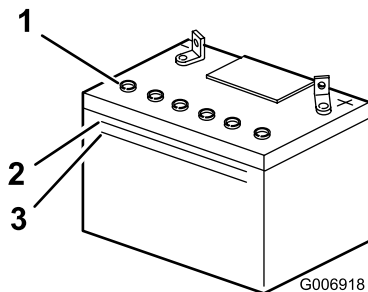
Accu monteren

1. Plaats de accu in het chassis met de accupolen naar de achterzijde van de machine wijzend (Figuur 31).
2. Zet de accu vast in het chassis met de aandrukstang.
3. Bevestig de pluskabel (rood) met behulp van de bout en de vleugelmoer aan de pluspool (+) van de accu (Figuur 31). Schuif het rubberen kapje over de accupool heen.
4. Bevestig de minkabel (zwart) met behulp van de bout en de vleugelmoer aan de min (-) pool van de accu (Figuur 31). Schuif het rubberen kapje over de accupool heen.

Zuurpeil controleren

Onderhoudsinterval: Bij elk gebruik of dagelijks

1. Klap de zitting naar voren. Hieronder bevindt zich de accu.
2. Kijk aan de zijkant van de accu. Het zuurpeil moet tot aan de bovenste streep komen (Figuur 32).



Figuur 32

1. Dop van vulbuis
2. Bovenste streep
3. Onderste streep

Opmerking: het zuurpeil mag niet beneden de onderste streep komen (Figuur 32).

3. Als het zuurpeil te laag is, moet u bijvullen met de vereiste hoeveelheid gedistilleerd water; zie Accu bijvullen met water.

⚠ GEVAAR

Accuzuur bevat zwavelzuur; dit is een dodelijk gif dat ernstige brandwonden veroorzaakt.

- U mag accuzuur nooit inslikken en moet elk contact met huid, ogen of kleding vermijden. Draag een veiligheidsbril en rubberhandschoenen om uw ogen en handen te beschermen.
- Vul de accu alleen bij op plaatsen waar schoon water aanwezig is om indien nodig uw huid af te spoelen.

Accu bijvullen met water

U kunt de accu het best bijvullen met gedistilleerd water net voordat u de machine gaat gebruiken. Het water vermengt zich dan goed met het accuzuur.

1. Maak de bovenkant van de accu schoon met een tissue.
2. Verwijder de vuldoppen (Figuur 32).
3. Giet langzaam gedistilleerd water in elke accucel totdat het peil tot aan het onderste deel van de slang komt (Figuur 32).

Belangrijk: Laat de accu niet te vol worden. Accuzuur (zwavelzuur) kan ernstige corrosie en beschadiging van het chassis veroorzaken.

4. Plaats de vuldoppen terug.

Accu opladen

⚠ WAARSCHUWING

Bij het opladen produceert de accu gassen die tot ontploffing kunnen komen. Rook nooit in de buurt van de accu en zorg ervoor dat er geen vonken of vlammen vlakbij de accu komen.

Belangrijk: Zorg ervoor dat de accu altijd volledig geladen is (soortelijk gewicht 1,260), vooral bij temperaturen beneden 0°C, om schade aan de accu te voorkomen.

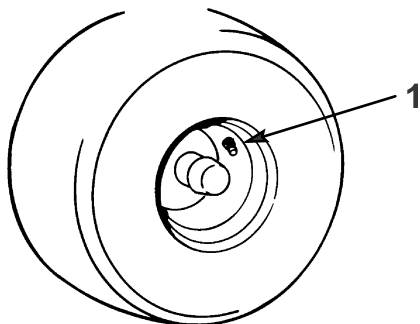
1. Accu uit het chassis verwijderen, zie Accu verwijderen.
2. Controleer het zuurpeil; zie Zuurpeil controleren.
3. Verwijder de vuldoppen van de accu en sluit een acculader van 2 A aan op de accupolen.
4. Laad de accu gedurende 4 uur op met 2 A of minder (12 V). **De accu niet te ver opladen.**
5. Als de accu volledig is opgeladen, plaats u de vuldoppen.
6. Monteer de accu in het chassis, zie Accu monteren.

Onderhoud aandrijfsysteem

Bandenspanning controleren

Onderhoudsinterval: Om de 25 bedrijfsuren/Jaarlijks (houd hierbij de kortste periode aan)

De voor en achterbanden moeten een spanning van respectievelijk 1 bar en 0,8 bar hebben. Controleer de bandenspanning bij het ventiel (Figuur 33). De bandenspanning kan het best bij koude banden worden gecontroleerd.



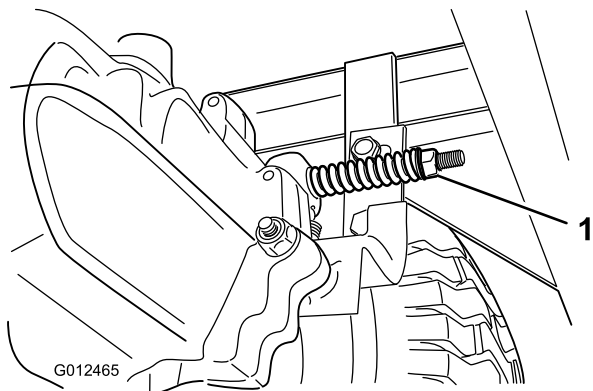
Figuur 33

m-1872

1. Ventiel

Onderhoud van de rem

De rem bevindt zich aan de rechterkant van de achteras, in het achterwiel (Figuur 34).



Figuur 34

1. Stelmoer van de rem

Als de machine meer dan 1 m neemt om te stoppen in de hoogste versnelling moet u de rem aanpassen.

Rem controleren

Onderhoudsinterval: Bij elk gebruik of dagelijks

1. Parkeer de machine op een horizontaal oppervlak.

2. Schakel de maaimessen (aftakas) uit.
3. Stel de parkeerrem in werking.
4. Zet de motor af en wacht totdat alle bewegende onderdelen tot stilstand gekomen zijn.
5. Verwijder het contactsleuteltje.
6. Zet de aandrijfstang uit de stand DUWEN (Figuur 13).
7. Als de achterwielen blokkeren en slippen wanneer u de tractor naar voren duwt, hoeft u de parkeerrem niet af te stellen. Als de wielen draaien en niet blokkeren, moet u de rem afstellen; zie Rem afstellen.

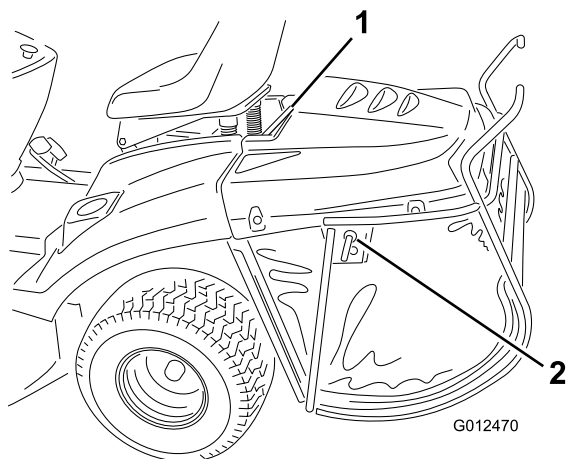
Rem afstellen

1. Controleer de rem voordat u deze afstelt; zie Rem controleren.
2. De aandrijfhendel moet op de stand In Werking staan (Figuur 13) en de parkeerrem moet in werking zijn gesteld.
3. Draai de rem-instelmoer rechtsom tot u de machine niet meer kunt duwen (Figuur 34).
4. Ontkoppel de parkeerrem en controleer of de wielen vrij draaien als u de machine duwt. Als ze dat niet doen, moet u de remafstelmoer net zover linksom draaien dat u de machine kunt duwen.
5. Controleer opnieuw de werking van de rem; zie Rem controleren.

De grasvanger een onderhoudsbeurt geven

De grasvanger verwijderen

1. Vergrendel de borgpen op de grasvanger (Figuur 35).



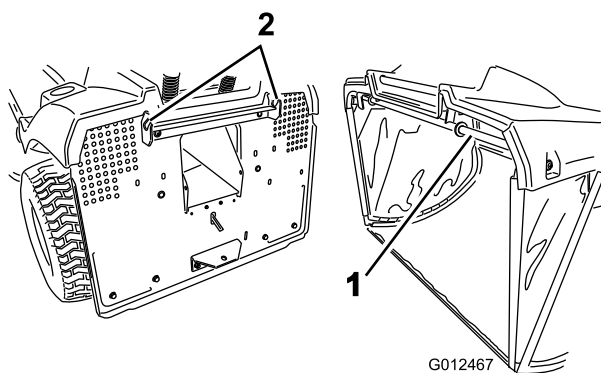
Figuur 35

- | | |
|-----------------------|---------------------------------|
| 1. Bovenste steunbalk | 3. Borgpen (ontgrendelde stand) |
| 2. Borgpen | 4. Borgpen (vergrendelde stand) |

2. Breng de grasvanger omhoog met behulp van de bovenste steunbalk (Figuur 35).

Grasvanger plaatsen

1. Hang de bovenste steunbalk in de twee inkepingen in de steunbeugel aan de achterzijde van de machine (Figuur 36).



Figuur 36

- | | |
|-----------------------|---|
| 1. Bovenste steunbalk | 2. Inkepingen in steunbeugel van grasvanger |
|-----------------------|---|

Opmerking: Controleer of de grasvanger goed op de maaier bevestigd is. Het maaidek zal niet functioneren als de grasvanger niet goed is gemonteerd.

2. Ontgrendel de borgpen als u de grasvanger wilt legen.

Grasvanger en tunnel reinigen

1. Schakel de maaimessen (aftakas) uit.
2. Stel de parkeerrem in werking.
3. Zet de motor af en wacht totdat alle bewegende onderdelen tot stilstand gekomen zijn.
4. Verwijder het contactsleuteltje.
5. Verwijder de grasvanger, zie Grasvanger verwijderen.
6. Spoel de grasvanger schoon met een hogedrukreiniger.
7. Veeg de omgeving van de VOL-sensor van de grasvanger schoon.
8. Reinig de binnenzijde van de afvoertunnel helemaal tot aan het begin.
9. Monteer de grasvanger, zie Grasvanger monteren.

Opmerking: Laat de grasvanger grondig drogen voordat u deze weer monteert.

Onderhoud van het maaidek

Onderhoud van de maaimessen

Onderhoudsinterval: Bij elk gebruik of dagelijks

Opmerking: Bepaal vanuit de normale bedieningspositie de linker- en rechterzijde van de machine.

Om een goed maieresultaat te verkrijgen, moet u de maaimessen scherp houden. Om het slijpen en vervangen te vergemakkelijken, is het handig extra messen in voorraad te hebben.

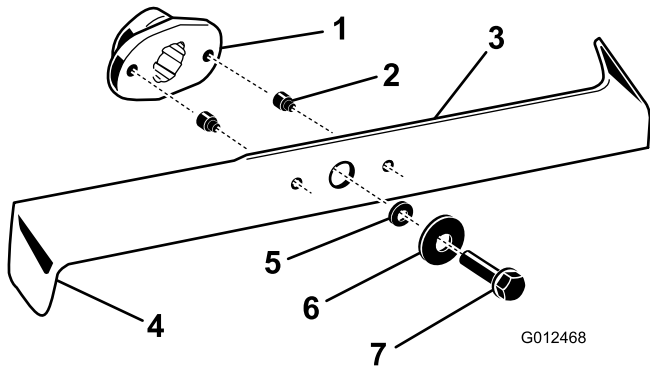
⚠ GEVAAR

Een versleten of beschadigd mes kan breken en een stuk van het mes kan worden uitgeworpen in de richting van de bestuurder of omstanders en ernstig lichamelijk of dodelijk letsel toebrengen.

- Controleer op gezette tijden de maaimessen op slijtage of beschadigingen.
- Vervang versleten of beschadigde messen.

De maaimessen controleren

1. Verwijder het maaidek, zie Maaidek verwijderen.
2. Controleer de snijranden (Figuur 37). Als de randen niet scherp zijn of bramen vertonen, moet u het maaimes verwijderen en slijpen; zie Het maaimes slijpen.



Figuur 37

- | | |
|-----------------------|-----------------|
| 1. Mesaandrijver | 4. Gebogen rand |
| 2. Veiligheidspen (2) | 5. Ring |
| 3. Mes | 6. Bout |

3. Controleer de messen, met name de gebogen randen (Figuur 37). Als u beschadiging, slijtage of een gevormde sleuf in dit deel constateert, moet u een mes direct vervangen.

4. Als de veiligheidspennen zijn gebroken, moet u deze direct vervangen (Figuur 37).

Belangrijk: Als de veiligheidspennen zijn gebroken, kan de maaidekriem worden beschadigd. Controleer de riem; neem contact op met een erkende servicedealer als de riem beschadigd is.

Maaimessen verwijderen

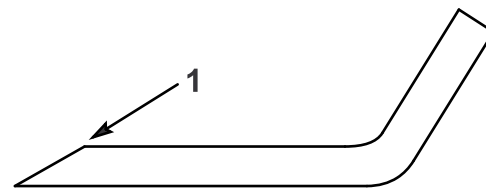
1. Verwijder het maaidek, zie Maaidek verwijderen.
2. Kantel voorzichtig het maaidek.
3. Verwijder de bouten, de ringen en de messen (Figuur 37). Plaats een houten blok tussen elk maaimes en het maaidek om het mes vast te zetten, zodat u elke bout kunt losdraaien.

Opmerking: Het rechtermes heeft een linkse draad.

4. Controleer alle onderdelen; beschadigde of versleten onderdelen moeten worden vervangen.

De maaimessen slijpen

1. Gebruik een vijl om de snijranden aan beide uiteinden van het mes te slijpen (Figuur 38). Houd daarbij de oorspronkelijke hoek in stand. Het mes blijft in balans als u evenveel materiaal weghaalt van beide snijkanten.

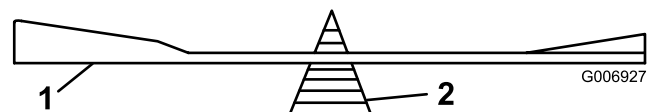


Figuur 38

m-1854

1. Onder oorspronkelijke hoek slijpen

2. Controleer de balans van het mes met een mesbalans (Figuur 39). Als het mes horizontaal blijft, is het in balans en geschikt voor gebruik. Als het mes niet in balans is, moet u wat materiaal van de achterkant van het mes afvijlen. Herhaal dit totdat elke mes in balans is.



Figuur 39

- | | |
|--------|--------------|
| 1. Mes | 2. Mesbalans |
|--------|--------------|

Maaimessen monteren

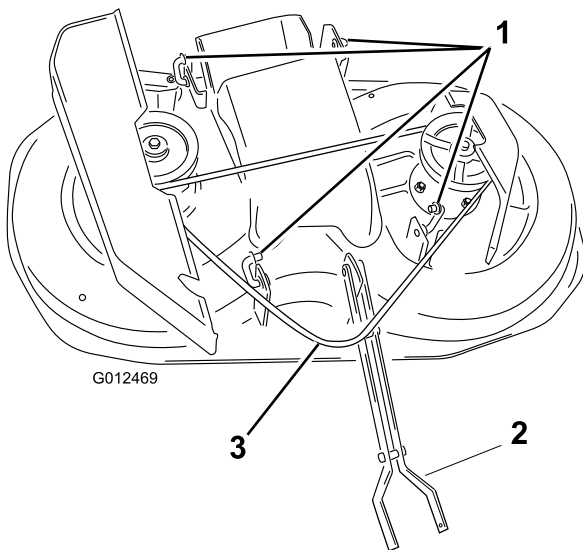
1. Monteer de messen, de ringen en de mesbouten (Figuur 37).

Belangrijk: De gebogen randen van de messen moet naar de bovenkant van de maaikast wijzen om een goede maaikwaliteit te garanderen.

2. Draai de maaimessen vast tot 50 Nm.

Maaidek verwijderen

1. Parkeer de machine op een horizontaal oppervlak.
2. Schakel de maaimessen (aftakas) uit.
3. Stel de parkeerrem in werking.
4. Zet de motor af en wacht totdat alle bewegende onderdelen tot stilstand gekomen zijn.
5. Verwijder het contactsleuteltje.
6. Verwijder de bougiekabel van de bougie.
7. Zet de maaihoogtehendel in de laagste stand.
8. Verwijder de mulchplug als deze is gemonteerd, zie De mulchplug verwijderen.
9. Verwijder de riem van de poelie van de koppeling (Figuur 40).



Figuur 40

1. Verbindingen
2. Voorste mechanisme
3. Riem (niet afgebeeld) – punt rond poelie van de koppeling aangeduid

10. Verwijder de 2 bouten en moeren van het voorste mechanisme en trek de onderdelen uit elkaar om het mechanisme uit te machine te verwijderen.
11. Verwijder de pennen uit de 4 achterste verbindingen en verwijder de verbindingen van de tractor (Figuur 40).

Opmerking: U kunt de verbindingen aan de machine bevestigd laten zoals afgebeeld in (Figuur 40).

12. Trek het uiteinde van het uitwerpkanaal aan de kant van het maaidek omhoog om het maaidek uit de inkepingen in het uitwerpkanaal te kunnen verwijderen.
13. Trek het maaidek vanaf de linkerzijde uit de machine.

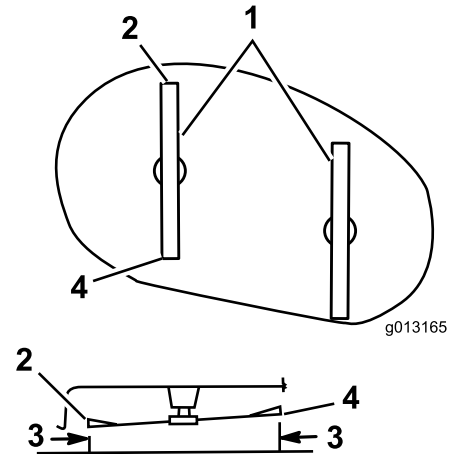
Maaidek monteren

Voer de procedure Maaidek verwijderen in omgekeerde volgorde uit

Schuinstand van het maaidek (lengterichting) instellen

Controleer de schuinstand van het maaidek telkens wanneer u dit monteert.

1. Meet de afstand tussen de voorste tip van het linkermes en het platte oppervlak (Figuur 41). Herhaal voor de achterste tip van het linkermes.



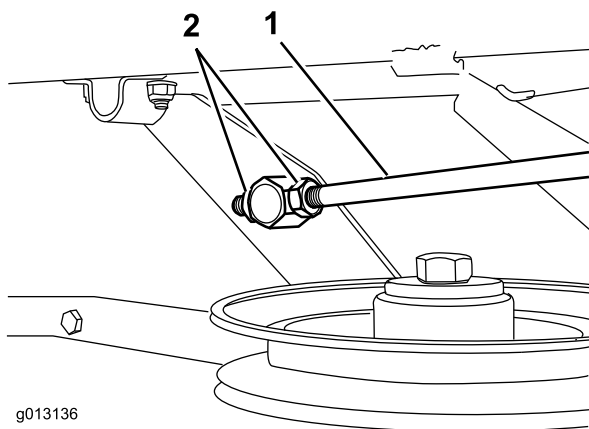
Figuur 41

Boven- en zijaanzicht van maaibehuizing

1. Messen in lengterichting
2. Voorste tip van linkermes
3. Hier meten
4. Achterste tip van linkermes

Opmerking: De afstand tussen de voorste tip van het linkermes en het platte oppervlak moet ongeveer 6 mm minder zijn dan de afstand tussen de achterste tip en het platte oppervlak. Als dit het geval is, ga dan naar Maaimachine horizontaal stellen. Ga anders naar de volgende stap.

2. Om de juiste afstand tussen de voor- en achtertip van het linkermes te verkrijgen, past u de lengte van de koppelstang aan (aan de linkerkant van de machine) (Figuur 42).



Figuur 42
Linkerzijaanzicht

1. Koppelstang 2. Moeren

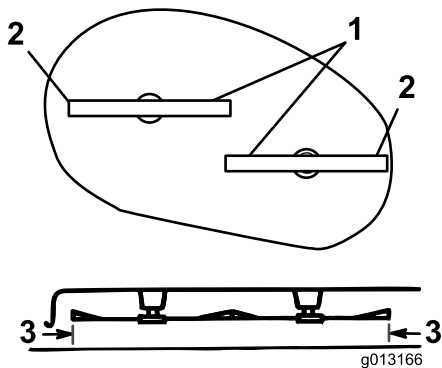
Opmerking: Maak de koppelstang korter om de hellingshoek van het mes te verkleinen; maak de koppelstang langer om de hoek te vergroten.

3. Zorg ervoor dat de schuinstand correct is. Controleer dan of het maaidek horizontaal staat; zie Maaidek horizontaal stellen.

Maaimachine horizontaal stellen

De maaimessen moeten in dwarsrichting horizontaal staan. Controleer de horizontale stand van het maaidek telkens wanneer u het maaidek monteert of wanneer het maaieresultaat onregelmatig is.

1. Draai het maaimes voorzichtig in dwarsrichting horizontaal (Figuur 43).

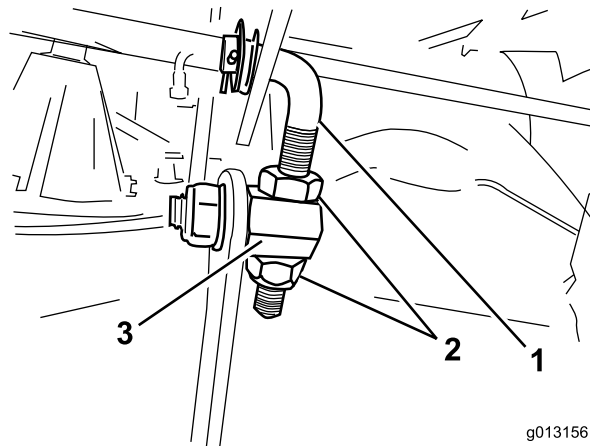


Figuur 43
Boven- en zijaanzicht van maaibehuizing

1. Maaimessen evenwijdig 3. Hier meten
2. Buitenranden van messen

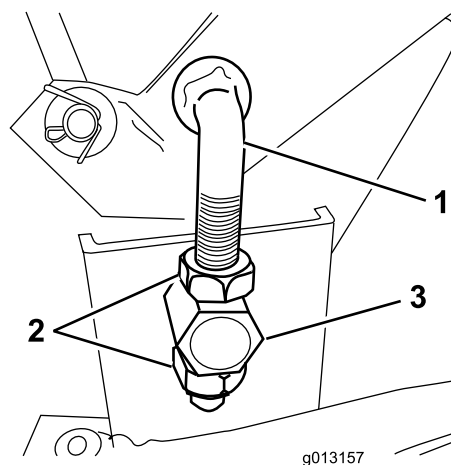
2. Meet de afstand tussen de buitenste snijranden en de vlakke ondergrond (Figuur 43). De metingen mogen niet meer dan 3 mm van elkaar verschillen. Als dit het geval is, ga dan naar de volgende stap.

3. Zet de moeren van de voorste en achterste verstelbare koppeling los (aan de rechterkant van de maaier) zodat de koppelingen vrij door de draaitappen kunnen (Figuur 44 en Figuur 45).



Figuur 44
Voorste verstelbare koppeling (vooraanzicht)

1. Voorste verstelbare koppeling 3. Draaitap
2. Moeren



Figuur 45
Achterste verstelbare koppeling (rechteraanzicht)

1. Achterste verstelbare koppeling 3. Draaitap
2. Moeren

4. Breng de rechterkant van de maaibehuizing omhoog of omlaag door de moeren te draaien tot de afstand tussen de buitenranden van de messen en het platte oppervlak (Figuur 43) niet meer dan 3 mm is, en draai de moeren van de voorste en achterste verstelbare koppeling vast.

De maaihoogte controleren en instellen

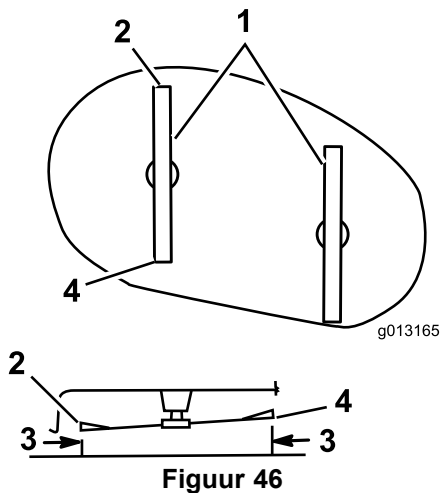
Onderhoudsinterval: Om de 100 bedrijfsuren/Jaarlyks (houd hierbij de kortste periode aan)—Controleer nogmaals de schuinstand van het maaidek. (controleer dit ook telkens wanneer u de maaier installeert.)

Voordat u de schuinstand van het maaidek controleert, moet u ervoor zorgen dat de voor – en achterbanden de aanbevolen spanning hebben; zie Bandenspanning controleren. Als de voorkant van het maaidek niet 4 tot 11 mm lager staat dan de achterkant, moet u de schuinstand afstellen.

Telkens als u de maaier monteert, dient u de maaihoogte van de messen te controleren en aan te passen.

1. Parkeer de machine op een horizontaal oppervlak.
2. Zorg ervoor dat de banden de aanbevolen spanning hebben; zie Bandenspanning controleren.
3. Schakel de messen (aftakas) uit en stel de parkeerrem in werking.
4. Stop de motor, wacht tot alle bewegende delen stilstaan en verwijder de contactsleutel.
5. Verwijder de bougiekabel van de bougie.
6. Zet de maaihoogtehendel in de middelste (4) stand.

Draai de maaimessen voorzichtig in de lengterichting (Figuur 46).



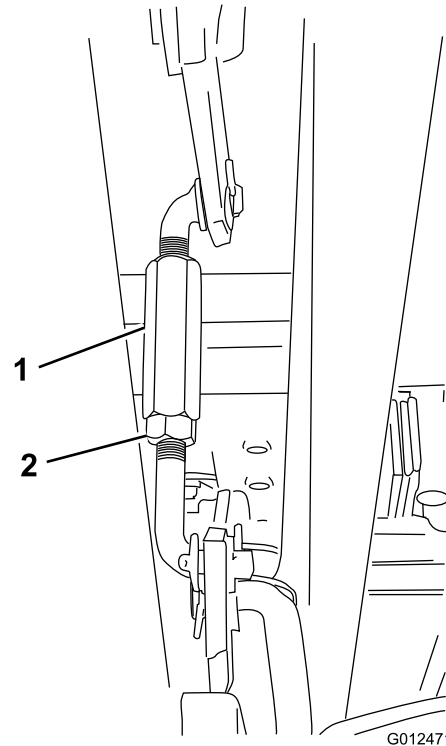
Figuur 46 Boven- en zijaanzicht van maaibehuizing

- | | |
|------------------------------|--------------------------------|
| 1. Messen in lengterichting | 3. Hier meten |
| 2. Voorste tip van linkermes | 4. Achterste tip van linkermes |

7. Meet de afstand tussen de voorste tip van het linkermes en het platte oppervlak (Figuur 46).

Opmerking: Deze afstand moet 55 mm bedragen. Als dat het geval is, ga dan naar Schuinstand van het maaidek (lengterichting) instellen. Ga anders naar de volgende stap.

8. Zet de borgmoer aan het einde van het spanslot los (aan de rechterkant van de machine; zie Figuur 47), en stel het spanslot in tot de afstand tussen de voorste tip van het linkermes en het platte oppervlak 55 mm is.



Figuur 47

Maaihoogtekoppeling (rechterkant van de machine)

- | | |
|-------------|--------------|
| 1. Spanslot | 2. Contraoer |
|-------------|--------------|

Opmerking: Mogelijk moet u de maaihoogtehendel naar de laagste (1) stand brengen voordat u het spanslot instelt. Stel de maaihoogte opnieuw in op de middelste stand (4) voordat u de afstand tussen de voorste tip van het linkermes en het platte oppervlak controleert.

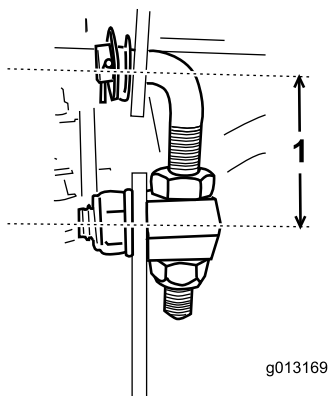
Opmerking: Om de tip van het mes omhoog te brengen, draait u het spanslot rechtsom; om de tip omlaag te brengen, draait u linksom.

9. Draai de contraoer van het spanslot vast.

De verstelbare koppelingen monteren

Bij het vervangen van een verstelbare koppeling moet u de nieuwe verstelbare koppeling al bij benadering afstellen voordat u de maaihoogte instelt, de schuinstand in de lengterichting aanpast en de maaier horizontaal instelt.

Monteer de voorste of achterste verstelbare koppeling (zie Figuur 48).



Figuur 48

1. Voorste verstelbare koppeling: 55 mm
Achterste verstelbare koppeling: 50 mm

Stalling

1. Schakel de maaimessen (aftakas) uit.
2. Stel de parkeerrem in werking.
3. Zet de motor af en wacht totdat alle bewegende onderdelen tot stilstand gekomen zijn.
4. Verwijder het contactsleuteltje.
5. Verwijder de grasvanger en reinig deze; zie Grasvanger.
6. Maaisel, vuil en vet van de buitenkant van de gehele machine verwijderen, met name van de motor. Vuil en kaf van de buitenkant van de cilinder, de koelribben van de cilinderkop en de ventilatorbehuizing verwijderen.

Belangrijk: U kunt het voertuig met een mild reinigingsmiddel en water wassen. Was de machine nooit met een hogedrukreiniger. Hierdoor kan het elektrische systeem worden beschadigd of noodzakelijk vet op wrijvingspunten worden weggespoeld. Gebruik niet te veel water, zeker niet in de buurt van het bedieningspaneel, de verlichting, de motor en de accu.

7. Controleer de rem; zie Rem, bladzijde.
8. Geef het luchtfilter een onderhoudsbeurt; zie Onderhoud van het luchtfilter.
9. Smeer het chassis; zie Tractor smeren.
10. Ververs de motorolie; zie Motoroliepeil controleren.
11. Controleer de bandenspanning; zie Bandenspanning controleren.
12. Wanneer de tractor langer dan 30 dagen niet wordt gebruikt, moet deze als volgt worden voorbereid op stalling:
 - A. Voeg een stabilizer/conditioner op aardoliebasis toe aan de brandstof in de tank op basis van de instructies van de fabrikant ervan. **Gebruik geen stabilizer op alcoholbasis (ethanol of methanol).**
 - Opmerking:** Stabilizer/conditioner werkt het best als het met verse benzine wordt vermengd en altijd wordt gebruikt.
 - B. Laat de motor vijf minuten lopen om de brandstof met de toegevoegde stabilizer/conditioner door het brandstofsysteem te verspreiden.
 - C. Zet de motor af, laat deze afkoelen en tap de brandstoftank af; zie Brandstoftank aftappen
 - D. Motor opnieuw starten en laten lopen totdat deze afslaat.
 - E. Bedien de choke of hulpstarter.
 - F. Start de motor totdat deze niet meer start.
 - G. Voer de gebruikte olie af volgens de plaatselijk geldende voorschriften.
 - H. Sluit de brandstofafsluitklep.

Belangrijk: Benzine waaraan stabilizer/conditioner is toegevoegd, niet langer dan 90 dagen bewaren.

13. Verwijder en controleer de bougie; zie Onderhoud van de bougie. Nadat de bougie uit de cilinder is (zijn) verwijderd, giet u twee eetlepels motorolie in de bougie-opening. Gebruik de elektrische startmotor om de motor te laten draaien en zo de olie over de cilinderwand te verspreiden. Monteer de bougie, maar sluit de kabel niet aan op de bougie.
14. Maak de minkabel van de accu los. Reinig de accu en de accupolen. Controleer het accuzuurpeil en laad de accu volledig op; zie Onderhoud van de accu. Laat de minkabel loszitten tijdens de stalling.

Belangrijk: De accu moet volledig opgeladen zijn, om te voorkomen dat deze bevriest en beschadigd raakt bij temperaturen beneden 0°C. Een volledig opgeladen accu kan de gehele winter worden opgeslagen zonder dat deze tussentijds hoeft te worden opgeladen.

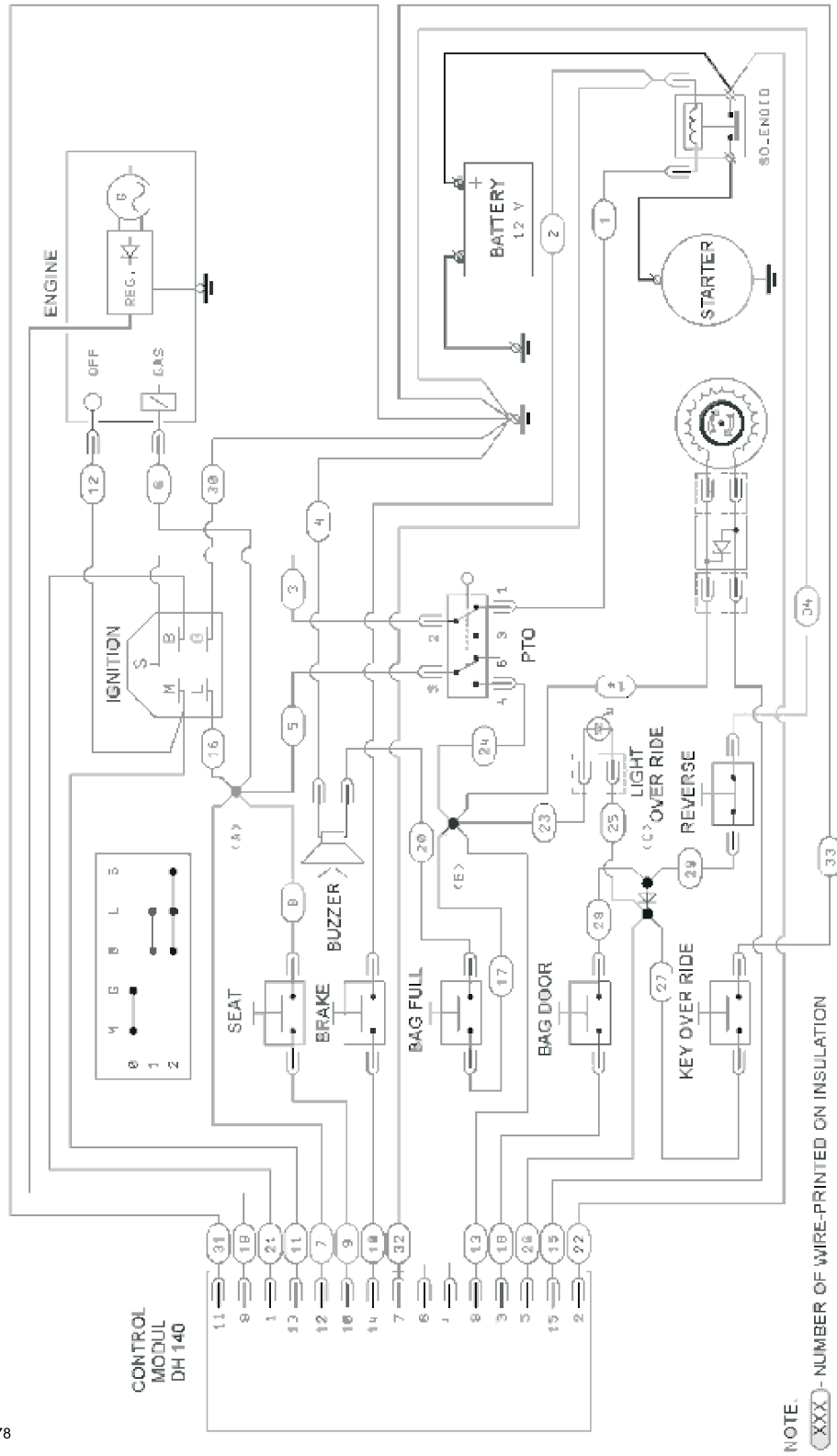
15. Controleer alle bouten, schroeven en moeren en draai deze vast. Versleten of beschadigde delen repareren of vervangen.
16. Werk alle krassen of afgebladderde metaaloppervlakken bij met lak die verkrijgbaar is bij een erkende servicedealer.
17. Stal de machine in een schone, droge garage of opslagruimte. Verwijder het contactsleuteltje en het KeyChoice-sleuteltje en bewaar ze op een gemakkelijk te onthouden plaats. Dek de machine af om deze te beschermen en schoon te houden.

Problemen, oorzaak en remedie

Probleem	Mogelijke oorzaak	Remedie
De startmotor slaat niet aan.	<ol style="list-style-type: none"> 1. De aftakas is ingeschakeld. 2. De parkeerrem is niet in werking. 3. De accu is leeg. 4. De elektrische aansluitingen zijn gecorrodeerd of zitten los. 5. Een van de zekeringen is doorgebrand. 6. Een van de relais of schakelaars is defect. 	<ol style="list-style-type: none"> 1. De aftakas uitschakelen. 2. Stel de parkeerrem in werking. 3. Accu opladen. 4. Controleer of de elektrische aansluitingen goed contact maken. 5. De zekering vervangen. 6. Neem contact op met een erkende servicedealer.
De motor raakt oververhit.	<ol style="list-style-type: none"> 1. De motor is te zwaar belast. 2. Het oliepeil in het carter is te laag. 3. De koelribben en luchtkanalen onder de ventilatorbehuizing van de motor zijn verstopt. 	<ol style="list-style-type: none"> 1. De rijsnelheid verminderen. 2. Het carter bijvullen met olie. 3. De koelribben en luchtkanalen ontstoppen.
De machine drijft niet aan.	<ol style="list-style-type: none"> 1. De aandrijfstang staat in de stand DUWEN. 2. De tractieriem is versleten, los of stuk. 3. De tractieriem zit niet op de poelie. 	<ol style="list-style-type: none"> 1. De aandrijfstang in stand In Werking zetten. 2. Neem contact op met een erkende servicedealer. 3. Neem contact op met een erkende servicedealer.
De motor start niet, start moeilijk of slaat af.	<ol style="list-style-type: none"> 1. De bestuurder zit niet op de bestuurdersstoel. 2. De brandstoftank is leeg. 3. Het luchtfilter is vuil. 4. De bougiekabel zit los of is niet aangesloten. 5. De bougie is aangetast, vuil, of de elektrodenafstand is niet correct afgesteld. 6. De choke gaat niet dicht. 7. Er zit vuil in het brandstoffilter 8. Het stationair toerental is te laag of het mengsel heeft niet de juiste verhouding. 9. Vuil, water of oude brandstof in het brandstofsysteem. 10 De brandstofafsluitklep is gesloten. 	<ol style="list-style-type: none"> 1. Plaats nemen op de bestuurdersstoel. 2. Vul de tank met benzine. 3. Het luchtfilterelement reinigen of vervangen. 4. De bougiekabel op de bougie monteren. 5. Nieuwe bougie met een correct afgestelde elektrodenafstand plaatsen. 6. De gaskabel afstellen. 7. Brandstoffilter vervangen. 8. Neem contact op met een erkende servicedealer. 9. Neem contact op met een erkende servicedealer. 10 Open de brandstofafsluitklep.
De motor verliest vermogen.	<ol style="list-style-type: none"> 1. De motor is te zwaar belast. 2. Het luchtfilter is vuil. 3. Het oliepeil in het carter is te laag. 4. De koelribben en luchtkanalen onder de ventilatorbehuizing van de motor zijn verstopt. 5. De bougie is aangetast, vuil, of de elektrodenafstand is niet correct afgesteld. 6. De ventilatieopening in de brandstoftankdop is verstopt. 7. Er zit vuil in het brandstoffilter. 8. Vuil, water of oude brandstof in het brandstofsysteem. 	<ol style="list-style-type: none"> 1. De rijsnelheid verminderen. 2. Het luchtfilterelement reinigen. 3. Het carter bijvullen met olie. 4. De koelribben en luchtkanalen ontstoppen. 5. Nieuwe bougie met een correct afgestelde elektrodenafstand plaatsen. 6. Brandstoftankdop reinigen of vervangen. 7. Brandstoffilter vervangen. 8. Neem contact op met een erkende servicedealer.

Probleem	Mogelijke oorzaak	Remedie
De machine trilt abnormaal.	<ol style="list-style-type: none"> 1. Maaimessen zijn verbogen of niet in balans. 2. De bevestigingsschroeven van een maimes zitten los. 3. De bevestigingsbouten van de motor zitten los. 4. Een motorpoelie, spanpoelie of mespoelie zit los. 5. De motorpoelie is beschadigd. 6. De drijfriem van de maaimessen is beschadigd. 	<ol style="list-style-type: none"> 1. Nieuwe messen monteren. 2. De bevestigingsschroeven van het maimes vastdraaien. 3. De bevestigingsbouten van de motor vastdraaien. 4. Desbetreffende poelie vastzetten. 5. Neem contact op met een erkende servicedealer. 6. Neem contact op met een erkende servicedealer.
Messen draaien niet.	<ol style="list-style-type: none"> 1. De drijfriem van de maaimessen is versleten, los of stuk. 2. De drijfriem van de maaimessen zit niet op de poelie. 3. De grasvanger is niet gemonteerd. 	<ol style="list-style-type: none"> 1. Neem contact op met een erkende servicedealer. 2. Neem contact op met een erkende servicedealer. 3. De grasvanger monteren.
De maaihoogte is ongelijk.	<ol style="list-style-type: none"> 1. De bandenspanning is niet correct. 2. Het maaidek staat niet horizontaal. 3. De onderkant van het maaidek is vuil. 4. De bevestigingsschroeven van een maimes zitten los. 5. De drijfriem van de maaimessen heeft niet de correcte spanning. 	<ol style="list-style-type: none"> 1. De banden op de correcte spanning brengen. 2. De kabelstang van de maaihoogte instelling afstellen. 3. Onderkant van het maaidek schoonmaken. 4. De bevestigingsschroeven van het maimes vastdraaien. 5. Neem contact op met een erkende servicedealer.

Schema's



WIRE HARNESS
532 B 5600 665 3

G015678

Elektrisch system (Rev. A)

Opmerkingen:

Opmerkingen:

Lijst met internationale dealers

Dealer:	Land:	Telefoonnummer:	Dealer:	Land:	Telefoonnummer:
Agrolanc Kft	Hongarije	36 27 539 640	Maquiver S.A.	Colombia	57 1 236 4079
Balama Prima Engineering Equip.	Hongkong	852 2155 2163	Maruyama Mfg. Co. Inc.	Japan	81 3 3252 2285
B-Ray Corporation	Korea	82 32 551 2076	Mountfield a.s.	Tsjechië	420 255 704 220
Casco Sales Company	Puerto Rico	787 788 8383	Mountfield a.s.	Slowakije	420 255 704 220
Ceres S.A.	Costa Rica	506 239 1138	Munditol S.A.	Argentinië	54 11 4 821 9999
CSSC Turf Equipment (pvt) Ltd.	Sri Lanka	94 11 2746100	Norma Garden	Rusland	7 495 411 61 20
Cyril Johnston & Co.	Noord-Ierland	44 2890 813 121	Oslinger Turf Equipment S.A.	Ecuador	593 4 239 6970
Cyril Johnston & Co.	Ierland	44 2890 813 121	Oy Hako Ground and Garden Ab	Finland	358 987 00733
Equiver	Mexico	52 55 539 95444	Parkland Products Ltd.	Nieuw-Zeeland	64 3 34 93760
Femco S.A.	Guatemala	502 442 3277	Perfetto	Polen	48 61 8 208 416
ForGarder OU	Estland	372 384 6060	Pratoverde SRL.	Italië	39 049 9128 128
G.Y.K. Company Ltd.	Japan	81 726 325 861	Prochaska & Cie	Oostenrijk	43 1 278 5100
Geomechaniki of Athens	Griekenland	30 10 935 0054	RT Cohen 2004 Ltd.	Israël	972 986 17979
Golf international Turizm	Turkije	90 216 336 5993	Riversa	Spanje	34 9 52 83 7500
Guandong Golden Star	China	86 20 876 51338	Lely Turfcare	Denemarken	45 66 109 200
Hako Ground and Garden	Zweden	46 35 10 0000	Solvart S.A.S.	Frankrijk	33 1 30 81 77 00
Hako Ground and Garden	Noorwegen	47 22 90 7760	Spypros Stavrinides Limited	Cyprus	357 22 434131
Hayter Limited (U.K.)	Verenigd Koninkrijk	44 1279 723 444	Surge Systems India Limited	India	91 1 292299901
Hydroturf Int. Co Dubai	Verenigde Arabische Emiraten	97 14 347 9479	T-Markt Logistics Ltd.	Hongarije	36 26 525 500
Hydroturf Egypt LLC	Egypte	202 519 4308	Toro Australia	Australië	61 3 9580 7355
Irrimac	Portugal	351 21 238 8260	Toro Europe NV	België	32 14 562 960
Irrigation Products Int'l Pvt Ltd.	India	0091 44 2449 4387	Valtech	Marokko	212 5 3766 3636
Jean Heybroek BV	Nederland	31 30 639 4611	Victus Emak	Polen	48 61 823 8369

Privacyverklaring voor Europa

De informatie die Toro verzamelt

Toro Warranty Company (Toro) respecteert uw privacy. Om uw aanspraak op garantie te behandelen en contact met u op te nemen in het geval van een terugroepactie vragen wij om bepaalde persoonlijke informatie, hetzij direct of via uw lokale Toro-dealer.

Het Toro garantiesysteem wordt gehost op servers in de Verenigde Staten, waar de privacywet mogelijk niet dezelfde bescherming biedt als in uw land.

DOOR UW PERSOONLIJKE GEGEVENS MET ONS TE DELEN STEM T U IN MET DE VERWERKING VAN UW PERSOONLIJKE GEGEVENS ZOALS BESCHREVEN IN DEZE PRIVACYVERKLARING.

Hoe Toro informatie gebruikt

Toro kan uw persoonsgegevens gebruiken om uw aanspraak op garantie te behandelen, contact met u op te nemen in het geval van een terugroepactie, of voor een ander doeleinde waarvan we u op de hoogte brengen. Toro kan uw informatie delen met zijn afdelingen, dealers of andere zakenpartners in verband met deze activiteiten. We verkopen uw persoonsgegevens niet aan andere bedrijven. We behouden ons het recht voor om persoonsgegevens te delen teneinde te voldoen aan geldende wetten en verzoeken van de aangewezen autoriteiten, opdat wij onze systemen naar behoren kunnen gebruiken of met het oog op onze eigen bescherming of die van andere gebruikers.

Behoud van uw persoonlijke gegevens

Wij bewaren uw persoonlijke gegevens zo lang als dat nodig is voor de doeleinden waarvoor ze oorspronkelijk werden verzameld of voor andere legitieme doeleinden (zoals naleving van voorschriften), of zo lang als vereist is door de van toepassing zijnde wet.

Toro's engagement voor de beveiliging van uw persoonlijke gegevens.

We nemen redelijke voorzorgen om uw persoonlijke gegevens te beschermen. We proberen bovendien de nauwkeurigheid en geldigheid van persoonlijke gegevens te waarborgen.

Toegang tot en aanpassing van uw persoonlijke gegevens

Als u toegang wenst tot uw persoonlijke gegevens of deze wilt aanpassen, gelieve dan een e-mail te sturen naar legal@toro.com.

Australische consumentenwet

Australische klanten kunnen voor informatie over de Australische consumentenwet (Australian Consumer Law) terecht bij de lokale Toro-dealer of ze kunnen deze informatie in de doos vinden.



Toro Garantie en De Toro GTS-startgarantie

Producten voor thuisgebruik

Gedekte voorwaarden en producten

De Toro Company en de hieraan gelieerde onderneming, Toro Warranty Company, bieden krachtens een overeenkomst tussen beide ondernemingen de oorspronkelijke koper¹ gezamenlijk de garantie dat ze het hieronder vermelde Toro-product zullen repareren als het materiaalgebreken of fabricagefouten vertoont of als de Toro GTS (Guaranteed to Start) motor niet start bij de eerste of de tweede poging, op voorwaarde dat het routineonderhoud dat vereist wordt door de *Gebruikershandleiding* uitgevoerd is.

De volgende perioden zijn van toepassing vanaf de datum van aankoop:

Producten	Garantieperiode
Motorgazonmaaiers	
• Gegoten maaidek	5 jaar thuisgebruik ² 90 dagen commercieel gebruik
• Motor	5 jaar GTS garantie, Thuisgebruik ³
• Accu	2 jaar
• Maaiers met stalen maaidek	2 jaar thuisgebruik ² 30 dagen commercieel gebruik
• Motor	2 jaar GTS garantie, Thuisgebruik ³
TimeMaster maaiers	3 jaar thuisgebruik ² 90 dagen commercieel gebruik
• Motor	3 jaar GTS garantie, Thuisgebruik ³
• Accu	2 jaar
Elektrische trimmers en bladblazers	2 jaar thuisgebruik ² Geen garantie voor commercieel gebruik
Sneeuwruimers	
• Enkel stadium	2 jaar thuisgebruik ² 45 dagen commercieel gebruik
• Motor	2 jaar GTS garantie, Thuisgebruik ³
• Tweetraps	3 jaar thuisgebruik ² 45 dagen commercieel gebruik
• Kanaal, kanaalgeleider en kap van rotorbehuizing	Levenslang (alleen oorspronkelijke eigenaar) ⁵
Elektrische sneeuwruimers	2 jaar thuisgebruik ² Geen garantie voor commercieel gebruik
Alle onderstaande zitmaaiers	
• Motor	Raadpleeg de garantie van de motorfabrikant ⁴
• Accu	2 jaar thuisgebruik ²
• Werktuigen	2 jaar thuisgebruik ²
DH gazon- en tuintractoren	2 jaar thuisgebruik ² 30 dagen commercieel gebruik
XLS gazon- en tuintractoren	3 jaar thuisgebruik ² 30 dagen commercieel gebruik
TimeCutter	3 jaar thuisgebruik ² 30 dagen commercieel gebruik
TITAN-maaiers	
• Frame	3 jaar of 240 uur ⁵ Levenslang (alleen oorspronkelijke eigenaar) ⁶

¹Oorspronkelijke koper: de persoon die het Toro-product oorspronkelijk heeft gekocht.

²Thuisgebruik betekent gebruik van het product op het terrein dat bij uw huis hoort. Gebruik op meerdere locaties wordt beschouwd als commercieel gebruik. Hierop is de garantie voor commercieel gebruik van toepassing.

³De Toro GTS-startgarantie is niet van toepassing op producten die commercieel gebruikt worden.

⁴Voor bepaalde motoren van Toro-producten geldt een garantie van de fabrikant van de motor.

⁵De optie die zich het eerst aandient, moet worden aangehouden.

⁶Levenslange garantie op het frame. Als het hoofdframe, bestaand uit de onderdelen die aan elkaar zijn gelast en die samen de structuur van de tractor vormen en waaraan andere onderdelen zoals de motor zijn bevestigd, scheuren of breuken vertoont na normaal gebruik, wordt het frame gerepareerd of vervangen, naar de voorkeur van het bedrijf Toro, zonder kosten voor onderdelen of arbeid. Deze garantie dekt geen schade aan het frame die is veroorzaakt door verkeerd gebruik of misbruik of reparaties die nodig zijn vanwege roest of corrosie.

De garantie kan ontoepasselijk worden verklaard als de urenteller verwijderd is, aangepast is of lijkt te zijn gesaboteerd.

Verantwoordelijkheden van de eigenaar

U dient uw Toro-product te onderhouden zoals wordt beschreven in de *Gebruikershandleiding*. Dit routineonderhoud is voor uw rekening, ongeacht of dit wordt uitgevoerd door de dealer of uzelf.

Aanwijzingen om van de garantiedienst gebruik te maken

Als u van mening bent dat een Toro-product materiaalgebreken of fabricagefouten vertoont, moet u deze procedure volgen:

1. Neem contact op met de verkoper om het product te laten nakijken of te repareren. Als u om enige reden geen contact met de verkoper kunt opnemen, kunt u een erkende Toro-dealer het product laten nakijken of repareren. Zie bijgevoegde lijst met dealers.
2. Breng het product met uw aankoopbewijs (kwitantie) naar de onderhoudsgarage. Als u om wat voor reden dan ook ontevreden bent over de analyse van de onderhoudsgarage of de verleende hulp, verzoeken wij u contact met ons op te nemen via:

Toro Customer Care Department, RLC Division
Toro Warranty Company
8111 Lyndale Avenue South
Bloomington, MN 55420-1196, VS
001-952-948-4707

Niet-gedekte onderdelen en voorwaarden

Er is geen andere uitdrukkelijke garantie behalve voor speciale emissiesystemen en motoren van sommige producten. Buiten deze expliciete garantie vallen:

- De kosten van normaal onderhoud of onderdelen, zoals filters, brandstof, smeermiddelen, olie verversen, bougies, luchtfilters, slijpen/vervangen van versleten maaimessen, bijstellen van kabels/mechanismes of afstellen van de rem en de koppeling.
- Onderdelen die het laten afweten ten gevolge van normale slijtage
- Elk product of onderdeel dat is veranderd, verkeerd is gebruikt, is veronachtzaamd of moet worden vervangen of gerepareerd als gevolg van ongelukken of gebrek aan onderhoud
- Kosten voor ophalen en afleveren
- Reparaties of pogingen tot reparaties die niet zijn uitgevoerd door een Erkende Toro-servicedealer
- Reparatie die noodzakelijk is omdat de aanbevolen procedure voor brandstof niet is gevolgd (raadpleeg de *Gebruikershandleiding* voor meer details)
 - Het verwijderen van verontreinigingen uit het brandstofsysteem valt niet onder de garantie
 - Gebruik van oude brandstof (meer dan een maand oud) of brandstof met meer dan 10% ethanol of meer dan 15% MTBE
 - Het niet aftappen van het brandstofsysteem voorafgaand aan een periode van één maand waarin de machine niet wordt gebruikt
- Reparaties of afstellingen om startproblemen op te lossen die worden veroorzaakt door:
 - Het niet opvolgen van de juiste onderhoudsprocedures of de aanbevolen procedure met betrekking tot brandstof
 - Gevallen waarbij de maaier een object raakt
- Speciale werkomstandigheden waarbij het starten meer dan twee keer trekken kan vereisen:
 - De eerste start na een langere periode buiten gebruik, meer dan drie maanden of seizoenopslag
 - Starten bij kouder weer zoals in de vroege lente en het einde van de herfst
 - Onjuiste startprocedures – als u problemen ondervindt bij het starten van de maaier raadpleeg de *Gebruikershandleiding* dan om te verzekeren dat u de juiste startprocedure volgt. Dit kan een onnodig bezoek aan een erkende Toro servicedealer voorkomen.

Algemene voorwaarden

De koper wordt beschermd door de nationale wetgeving van elk land. De rechten waarover de koper beschikt op grond van deze wetgeving, worden niet beperkt door deze garantie.