

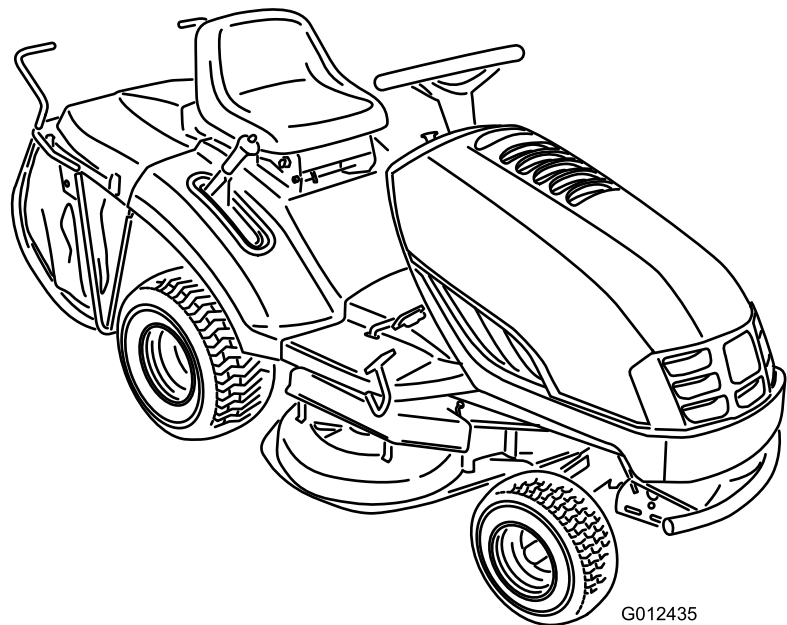


Count on it.

Brukerhåndbok

DH 140-plentraktor

Modellnr. 74560—Serienr. 314000151 og oppover



G012435



Dette produktet er i samsvar med alle relevante europeiske direktiver. Se eget samsvarserklæringskjema for produktet for detaljert informasjon.



Figur 2

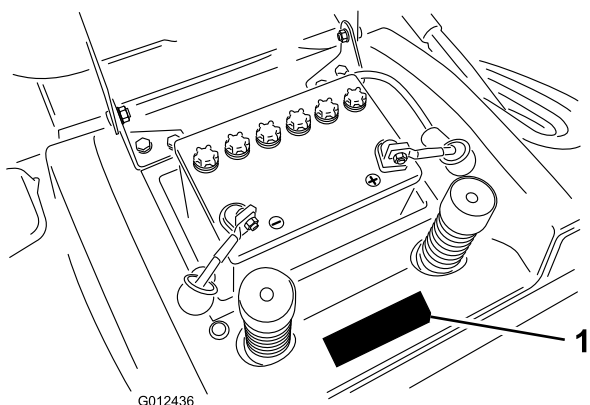
Innledning

Denne plentraktoren med roterende knivblader er beregnet på bruk av private boligeiere. Den er hovedsakelig beregnet på å klippe gress på godt vedlikeholdte plener på private eiendommer. Den er ikke beregnet på å klippe kratt eller for jordbruksbruk.

Les denne håndboken nøye, slik at du lærer å bruke og vedlikeholde produktet på riktig måte og unngår person- eller produktskade. Du har ansvar for å bruke produktet på en riktig og sikker måte.

Du kan kontakte Toro direkte på www.Toro.com for informasjon om produkter og tilbehør, hjelp til å finne en forhandler eller for å registrere produktet ditt.

Hvis maskinen må repareres eller du trenger originale Toro-deler eller mer informasjon, kan du kontakte et autorisert forhandlerverksted eller Toros kundeserviceavdeling. Ha modell- og serienummer for hånden når du tar kontakt. Figur 1 identifiserer plasseringen av modell- og serienummer på produktet. Skriv inn numrene i tilhørende felt.



Figur 1

1. Plassering av modell- og serienummer (under setet)

<p>Modellnr. _____</p> <p>Serienr. _____</p>
--

Denne brukerhåndboken identifiserer mulige farer og identifiserer sikkerhetsbeskjeder gjennom sikkerhetsvarslingssymbolet (Figur 2), som varsler om en fare som kan føre til alvorlige skader eller dødsfall hvis man ikke tar de anbefalte forholdsreglene.

1. Sikkerhetsvarselssymbol

I tillegg brukes to andre ord for å utheve informasjon. **Viktig** gjør oppmerksom på spesiell mekanisk informasjon og **Merk** henviser til generell informasjon som er verdt å huske.

Innhold

Innledning	2
Sikkerhet	3
Forsiktighetsregler ved bruk av plentraktor med rotasjonsgressklipper.....	3
Sikkerhet ved bruk av Toro-plentraktor.....	5
Lydtrykk	5
Lydstyrke	5
Hånd-arm-vibrasjon	5
Vibrasjon for hele kroppen	5
Hellingsindikator	6
Sikkerhets- og instruksjonsmerker	7
Oversikt over produktet	8
Kontroller	8
Spesifikasjoner	8
Bruk	9
Fylle på drivstofftanken.....	9
Sjette motoroljenivået.....	9
Bruke parkeringsbremsen.....	9
Justere setet.....	9
Bruk av knivkontroll (kraftuttak).....	10
Stille inn klippehøyden.....	10
Starte motoren.....	10
Stoppe motoren.....	11
Bruke sikkerhetssperresystemet.....	11
Teste sikkerhetssperresystemet.....	12
Skyv maskinen manuelt.....	12
Kjøre maskinen forover eller i revers.....	13
Stoppe maskinen.....	13
Tømme gressoppsamleren.....	14
Kverne gresset.....	14
Valgfri trekkobling.....	15
Brukstips	15
Vedlikehold	16
Anbefalt vedlikeholdsplan	16
Smøring	17
Smøre maskinen.....	17
Smøre maskinen.....	17
Smørepunkter.....	18
Vedlikehold av motor	19
Overhale luftrenseren	19
Kontrollere motoroljenivået.....	19
Overhale tennpluggen.....	21
Vedlikehold av drivstoffsystem	22
Tømme drivstofftanken	22

Sikkerhet

Forsiktighetsregler ved bruk av plenetraktor med rotasjonsgressklipper

Les håndboken slik at du forstår innholdet før du bruker maskinen.

Sikkerhetssymbolet (Figur 2) brukes for å gjøre deg oppmerksom på mulige farer for personskade. Følg alle sikkerhetsmeldinger som følger dette symbolet for å unngå alvorlige skader eller dødsulykker.

Instruksjonene som følger, er tatt fra CEN-standard EN 836:1997.

Dette produktet kan amputere hender og føtter og slynge gjenstander opp i luften. Følg alltid alle sikkerhetsinstruksjoner for å unngå alvorlige skader eller dødsulykker.

Opplæring

- Les grundig gjennom instruksjonene. Gjør deg kjent med kontrollene og hvordan utstyret skal brukes.
- Barn eller personer som ikke er kjent med disse instruksjonene må ikke bruke gressklipperen. Undersøk ev. aldersgrense for bruk av dette utstyret.
- Du må aldri klippe hvis andre personer, spesielt barn, eller dyr befinner seg i nærheten.
- Husk at føreren eller brukeren har ansvaret hvis andre personer eller deres eiendom utsettes for ulykker eller farer.
- Ta aldri med passasjerer.
- Alle førere bør sørge for at de får profesjonell opplæring. En slik opplæring bør legge vekt på:
 - Hvor nødvendig forsiktighet og konsentrasjon er når man kjører en plenetraktor.
 - At man ikke får kontroll over en plenetraktor som sklir i en bakke ved å bremse. De vanligste årsakene til at man mister kontroll over maskinen er:
 - ◇ for dårlig bakkegrep,
 - ◇ for høy hastighet,
 - ◇ utilstrekkelig bremsing,
 - ◇ at denne spesielle maskintypen ikke passer til arbeidet,
 - ◇ at det ikke er tatt hensyn til bakkeforhold, spesielt skråninger eller
 - ◇ feil kobling eller fordeling av belastning.

Forberedelser

- Når du klipper, må du alltid ha på deg kraftig fottøy og langbukser. Bruk ikke utstyret uten sko eller med åpne sandaler.

Skifte drivstoffilteret	22
Vedlikehold av elektrisk system	23
Skifte sikringer	23
Vedlikeholde batteriet	23
Vedlikehold av drivsystem	25
Kontrollere trykket i dekkene	25
Overhale bremsen	25
Overhale gressoppsamleren	26
Fjerne gressoppsamleren	26
Montere gressoppsamleren	26
Rengjøre gressoppsamleren og utløpet	26
Vedlikehold av klippeenhet	27
Vedlikeholde knivbladene	27
Demontere klippeenheten	27
Montere klippeenheten	28
Justere knivens hellingsvinkel på langs	28
Rette opp klippeenheten på tvers	29
Kontrollere og stille inn klippehøyde	29
Montere de justerbare leddarmene	30
Lagring	31
Feilsøking	33
Skjemaer	35

- Foreta en grundig inspeksjon der maskinen skal brukes og fjern alle gjenstander som kan slenges opp i luften.
- **Advarsel** – drivstoff er meget brannfarlig.
 - Drivstoff må lagres på kanner som er spesiallaget for dette formålet.
 - Fyll kun drivstoff utendørs og ikke røyk mens du fyller.
 - Fyll på drivstoff før du starter motoren. Ta aldri lokket av drivstofftanken eller fyll drivstoff mens motoren går eller er varm.
 - Hvis du søler drivstoff, må du ikke prøve å starte motoren. Flytt maskinen bort fra området hvor du sølte drivstoffet og unngå alt som kan antennes til all drivstoffdamp er forsvunnet.
 - Sett lokkene godt fast på alle drivstofftanker og -kanner.
- Skift ut defekte lydempere.
- Før bruk må du alltid sjekke at knivbladene, knivboltene og klippeenheten er i orden, og frie for skader og slitasje. Skadde eller slitte knivblader og bolter må skiftes ut i sett for å opprettholde balansen.
- Vær forsiktig hvis maskinen har flere knivblader, da resten av knivene kan begynne å rotere når det ene knivbladet roteres.
- Bruk motvekt(er) eller hjulvekter når instruksjonsboken anbefaler det.
- Lynnedslag kan forårsake alvorlig personskade eller dødsfall. Hvis du ser/hører at lyn og tordenvær nærmer seg der du er, må du ikke bruke maskinen. Søk tilflukt!
- Se opp for trafikk når du krysser eller er i nærheten av veier.
- Stopp knivbladene før du kjører på flater uten gress.
- Pass alltid på at materialet ikke blåses ut mot personer i nærheten når utstyret brukes. La heller aldri noen oppholde seg i nærheten mens maskinen er i gang.
- Maskinen må ikke brukes hvis verneinnretningene er defekte, eller uten at sikkerhetsanordningene sitter på plass.
- Innstillingen av motorregulatoren må ikke forandres og motoren må ikke ruses. Hvis motoren går med for høyt turtall, øker faren for at det skjer en ulykke.
- Før du forlater førerens plass:
 - Koble ut kraftoverføringen, og senk utstyret.
 - Skift til fri og sett på parkeringsbremsen.
 - Stopp motoren og ta ut nøkkelen.
- Koble ut drivkraften til alt utstyr, stopp motoren og ta av tennpluggkabelen(e) eller ta ut tenningsnøkkelen
 - før du fjerner blokkeringer eller rensker utløpssjakten,
 - før du kontrollerer, rengjør eller utfører arbeid på gressklipperen,
 - etter at maskinen har kjørt på en gjenstand. Undersøk om gressklipperen ble skadet, og reparer den før du starter den og bruker utstyret igjen.
 - Eller hvis maskinen vibrerer unormalt mye. Den bør da undersøkes øyeblikkelig.
- Koble ut drivkraften til utstyret under transport eller når maskinen ikke er i bruk.
- Stopp motoren og koble ut drivkraften til utstyret:
 - før du fyller drivstoff,
 - før du tar av gressoppsamleren og
 - før du justerer høyden hvis ikke justeringene kan gjøres fra førerens plass,

Bruk

- Motoren må ikke brukes på et lukket sted der giftig kulløs kan samle seg.
- Gressklipperen må bare brukes i dagslys eller der det er god kunstig belysning.
- Før du forsøker å starte motoren, må du koble ut alle knivkoblinger og sette motoren i fri.
- Må ikke brukes i skråninger som er brattere enn
 - 10° når du klipper på tvers av skråninger,
 - 15° når du klipper i oppover- eller nedoverbakke.
- Husk at ingen skråninger er trygge. Vær ekstra forsiktig når du kjører i skråninger med gress. Slik unngår du at maskinen velter:
 - Unngå å bråstoppe eller start med mye gass i oppover- eller nedoverbakker.
 - Kjør sakte i skråninger og når du svinger skarpt.
 - Vær oppmerksom på ujevnheter, hull og andre skjulte farer i terrenget.
 - Klipp aldri på tvers av skråninger hvis ikke gressklipperen er beregnet på det.
- Vær forsiktig under sleping av last eller ved bruk av tungt utstyr.
 - Bruk kun de godkjente koblingene til slepeutstyr.
 - Begrens lasten til en vekt som du har full kontroll over.
 - Unngå brå svinger. Vær forsiktig når du rygger.

Vedlikehold og oppbevaring

- Sørg for at alle muttere, bolter og skruer er stramme, for å være sikker på at utstyret er i god stand og trygt å bruke.
- Utstyr med drivstoff på tanken må aldri oppbevares innendørs, dersom det er mulighet for at damp fra drivstoffet kan komme i kontakt med åpne flammer eller gnister.
- La motoren bli kald før maskinen settes på et lukket sted.
- Unngå brannfare ved å holde motoren, lydempere, batterirommet og området der drivstoff oppbevares, fritt for gress, løv og for mye fett.

- Sjekk gressoppsamleren regelmessig og se etter skader eller slitasje.
- Skift alltid ut deler med skader eller slitasje for sikkerhets skyld.
- Hvis du må tømme drivstofftanken, skal dette gjøres utendørs.
- Vær forsiktig hvis maskinen har flere kniver, da resten av knivene kan begynne å rotere når den ene kniven roteres.
- Når maskinen skal parkeres, settes bort eller stå uten tilsyn, må kniven senkes hvis det ikke er brukt en mekanisk lås.

Sikkerhet ved bruk av Toro-plentraktor

Listen nedenfor inneholder sikkerhetsinformasjon som gjelder spesielt for Toro produkter, og som ikke er med i CEN standarden.

Bruk bare utstyr som er godkjent av Toro. Garantien kan bli ugyldig hvis du bruker tilbehør eller reservedeler som ikke er godkjente.

Lydtrykk

Denne enheten har et lydtrykknivå på 85,8 dBA ved operatørens øre, med en usikkerhetsverdi (K) på 0,8 dBA. Lydstyrkenivået ble fastsatt iht. prosedyrene som er beskrevet i EN 836.

Lydstyrke

Denne enheten har et garantert lydstyrkenivå på 99,1 dBA, med en usikkerhetsverdi (K) på 0,4 dBA. Lydstyrkenivået ble fastsatt iht. prosedyrene som er beskrevet i EN 11094.

Hånd-arm-vibrasjon

Målt vibrasjonsnivå for venstre hånd = 2,7 m/s²

Målt vibrasjonsnivå for høyre hånd = 3,5 m/s²

Usikkerhetsverdi (K) = 1,2 m/s²

Målte verdier ble fastsatt iht. prosedyrene som er beskrevet i EN 836.

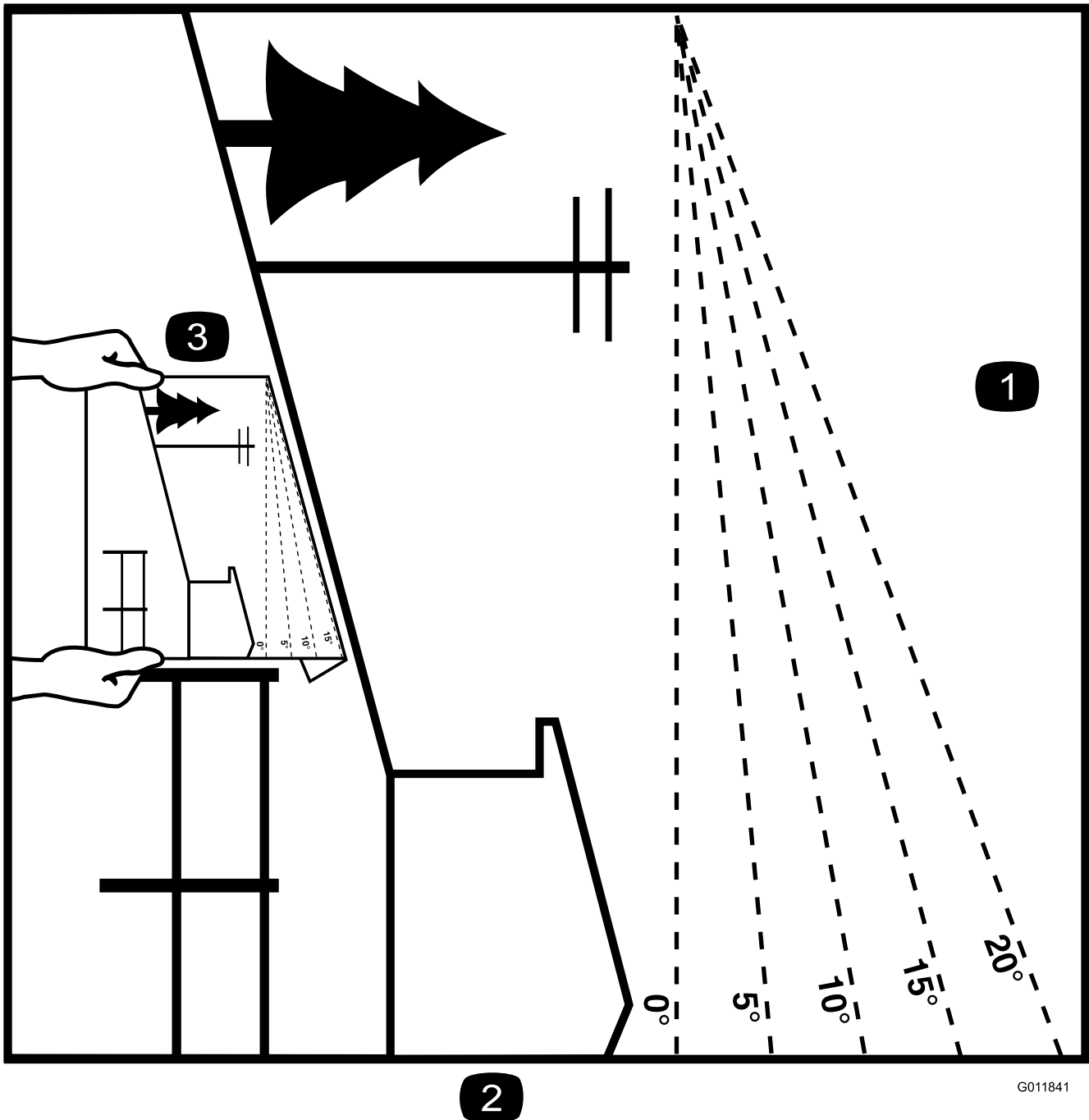
Vibrasjon for hele kroppen

Målt vibrasjonsnivå = 1,6 m/s²

Usikkerhetsverdi (K) = 0,44 m/s²

Målte verdier ble fastsatt iht. prosedyrene som er beskrevet i EN 836.

Hellingsindikator



G011841

Figur 3

Denne siden kan kopieres for personlig bruk.

1. Den maksimale skråningen maskinen kan brukes sikkert i, er **10 grader** når du klipper på tvers av skråninger og **15 grader** når du klipper oppover eller nedover skråninger. Bruk skråningsdiagrammet til å avgjøre skråningen for bakker før bruk av maskinen. **Maskinen må ikke brukes i bakker som har en skråning på mer enn 15 grader.** Brett langs linjene for å matche den anbefalte skråningen.
2. Juster denne kanten med en vertikal overflate (tre, bygning, gjerdestolpe osv).
3. Eksempel på sammenlikning av skråning med brettet kant.

Sikkerhets- og instruksjonsmerker



Sikkerhetsmerker og instruksjoner er lett synlige for føreren og er plassert i nærheten av alle områder som representerer en potensiell fare. Bytt ut alle merker som er ødelagte eller mangler.



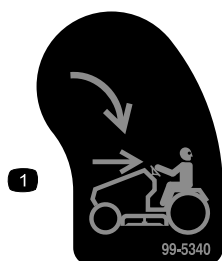
93-7276

1. Eksplosjonsfare – bruk vernebriller.
2. Kaustisk væske/fare for brannså – for å utføre førstehjelp, vaske med vann.
3. Brannfare – ingen bål, åpne flammer eller røyking.
4. Giftfare – hold barn på trygg avstand fra batteriet.



119-2725

1. Advarsel – les *brugerhåndboken*.
2. Advarsel – fjern tennpluggledningen før du utfører vedlikehold på maskinen.
3. Velfetfare – må ikke brukes i bakker som har en skråning på mer enn 10 grader.
4. Fare for at gjenstander slynges gjennom luften, klemfare – hold alle personer på trygg avstand fra maskinen.
5. Fare for å kutte hender og føtter – hold trygg avstand fra bevegelige deler, hold alle skydd og verneplater på plass.



99-5340

1. KeyChoice – vri for å klippe i revers.



119-5515

1. Dytt spaken inn for å kjøre maskinen.
2. Trekk ut spaken for å skyve maskinen.



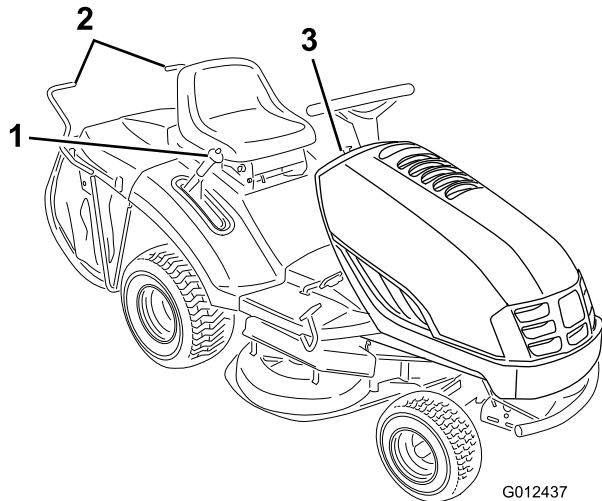
119-2726

1. Fare for at gjenstander slynges gjennom luften – hold trygg avstand fra maskinen.
2. Fare for å kutte hender og føtter – hold trygg avstand fra bevegelige deler, hold alle skydd og verneplater på plass.

Oversikt over produktet

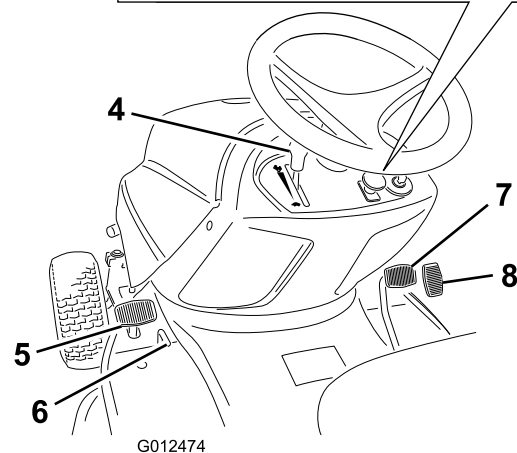
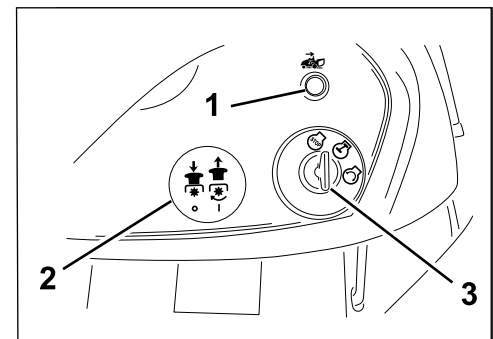
Kontroller

Gjør deg kjent med kontrollene (Figur 4 og Figur 5) før du starter motoren og bruker maskinen.



Figur 4

- 1. Klippehøydespak
- 2. Tømmespak for gressopsamler
- 3. Instrumentbordkontroller



Figur 5

- 1. Varsellampe for ryggelys
- 2. Knivkontrollknott (kraftuttak)
- 3. Tenningsbryter
- 4. Gasskontrollspak
- 5. Bremsespedal
- 6. Parkeringsbremsespak
- 7. Gasspedal, fremover
- 8. Gasspedal, revers

Spesifikasjoner

Modell	Vekt	Lengde	Bredde	Høyde
74560	262 kg	232 cm	95 cm	104 cm

Bruk

Merk: Angi høyre og venstre side av maskinen fra normal bruksposisjon.

Fylle på drivstofftanken

Anbefalt drivstoff:

- For best resultat bør du kun bruke ren, fersk (mindre enn 30 dager gammel) og blyfri bensin med oktankvalitet på 87 eller høyere (vurderingsmetode (R+M)/2).
- **Etanol:** Bensin med opptil 10 % etanol (alkoholbensin) eller 15 % MTBE (metyltertiærbutyleter) i volum er akseptabelt. Etanol og MTBE er ikke det samme. Bensin med 15 % etanol (E15) i volum er ikke godkjent for bruk. **Ikke bruk bensin som inneholder mer enn 10 % etanol i volum**, som f.eks. E15 (inneholder 15 % etanol), E20 (inneholder 20 % etanol) eller E85 (inneholder opptil 85 % etanol). Bruk av bensin som ikke er godkjent kan forårsake problemer og/eller motorskade som kanskje ikke dekkes av garanti.
- **Ikke bruk metanolholdig bensin.**
- **Ikke oppbevar drivstoff i drivstofftanken eller i drivstoffbeholdere over vinteren, med mindre du bruker drivstoffstabilisator.**
- **Ikke bland olje i drivstoffet.**

Viktig: For å redusere startproblemer, fyll på drivstoffstabilisator i drivstoffet hele sesongen, bland den med bensin som er mindre enn 30 dager gammel og kjør maskinen tørr før oppbevaring i mer enn 30 dager. Ikke bruk andre tilsetningsstoffer i bensinen enn drivstoffstabilisator/kondisjoneringsmiddel. Ikke bruk alkoholbaserte drivstoffstabilisatorer som for eksempel etanol, metanol eller isopropanol.

⚠ FARE

Drivstoff er meget brannfarlig og eksplosivt. Brann eller eksplosjon forårsaket av drivstoff kan påføre deg og andre brannskader.

- Når du fyller tanken, må drivstoffkannen og/eller maskinen være plassert direkte på bakken og ikke i et kjøretøy eller på en gjenstand, for å hindre at statisk elektrisitet antenner drivstoffet.
 - Fyll opp drivstofftanken utendørs når motoren er nedkjølt. Tørk opp søl.
 - Håndter ikke drivstoff når du røyker eller er i nærheten av åpen ild eller gnister.
 - Oppbevar drivstoff i en godkjent kanne, og utenfor barns rekkevidde.
1. Stopp motoren, og vent til alle bevegelige deler har stoppet.

2. Rengjør rundt, og ta av lokket på drivstofftanken.
3. Fyll blyfri bensin på tanken helt til nivået når opp til 6 til 13 mm under bunnen av påfyllingshalsen. **Tanken må ikke fylles helt opp.**
Merk: Dette tomrommet i tanken gir bensinen plass til å utvide seg.
4. Skru bensinlokket godt på igjen.
5. Tørk opp eventuelt bensinsøl.

Sjekke motoroljenivået

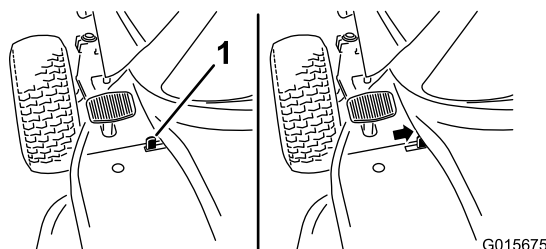
Før du starter motoren og bruker maskinen, må du sjekke oljenivået i veivhuset. Se Kontrollere motoroljenivået i avsnittet Vedlikehold av motor i vedlikeholdskapitlet.

Bruke parkeringsbremsen

Parkeringsbremsen må alltid settes på når du stopper eller forlater maskinen.

Sette på parkeringsbremsen

1. Trykk inn bremsepedalen (Figur 5), og hold den inne.
2. Sett på parkeringsbremsen.
3. Skyv parkeringsbremsespaken over (Figur 5) og ta foten gradvis av bremsepedalen.



Figur 6

1. Parkeringsbremsespake

Merk: Pedalen skal da holde seg nede (i låst stilling).

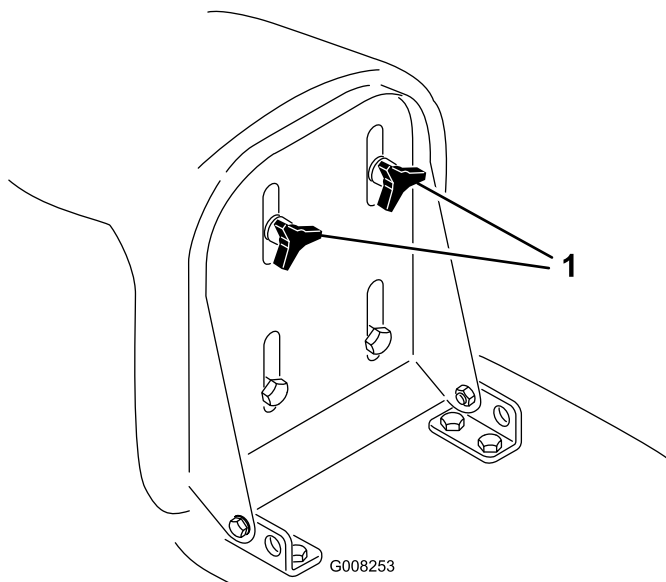
Frigjøre parkeringsbremsen

1. Trykk inn bremsepedalen (Figur 5).
- Merk:** Dette vil frigjøre parkeringsbremsespaken.
2. Slipp bremsepedalen gradvis opp.

Justere setet

Setet kan beveges både forover og bakover. Juster setet til en stilling som er behagelig for deg, og som gir deg best mulig kontroll over maskinen.

1. Løft setet og løsne justeringsknottene (Figur 7).



Figur 7

1. Justeringsknøtter

2. Flytt setet til ønsket stilling, og trekk til knøttene.

Bruk av knivkontroll (kraftuttak)

Knivkontrollknøtten (kraftuttak) slår drivkraften til knivbladene av og på.

Koble til knivbladene

1. Trykk inn bremsepedalen for å stoppe maskinen.
2. Trekk spaken for knivkontroll (kraftuttak) til innkoblet posisjon (Figur 5).

Koble fra knivbladene

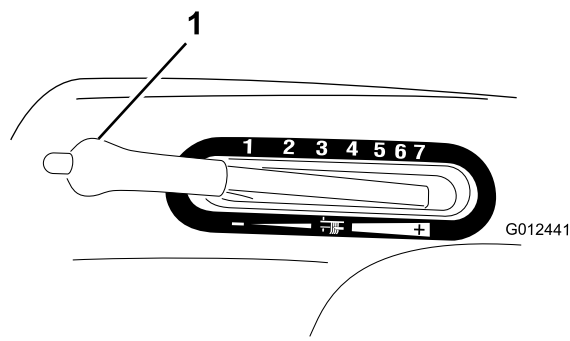
1. Trykk inn bremsepedalen for å stoppe maskinen.
2. Skyv spaken for knivkontroll (kraftuttak) til frakoblet posisjon (Figur 5).

Stille inn klippehøyden

Spaken for å stille inn klippehøyde brukes til å løfte og senke gressklipperen til ønsket klippehøyde. Du kan stille klippehøyden til sju ulike stillinger fra ca. 30 til 80 mm.

Viktig: Du må stille inn klippehøydespaken i den høyeste posisjonen (7) når du transporterer maskinen av plenen for å forhindre skade på knivbladene.

1. Skyv og hold inne knappen på klippehøydespaken (Figur 8).



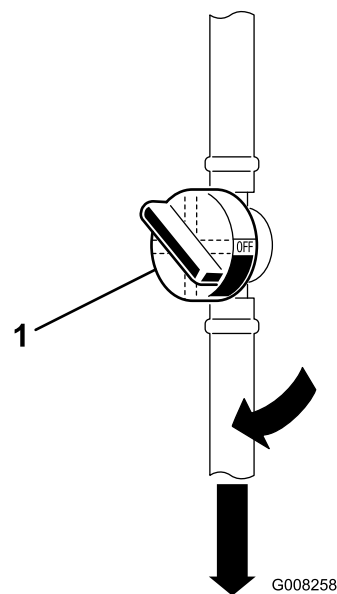
Figur 8

1. Klippehøydespak

2. Sett klippehøydespaken til ønsket posisjon.
3. Slipp knappen.

Starte motoren

1. Åpne bensinkranen som finnes mellom drivstofftanken og motoren (Figur 9).



Figur 9

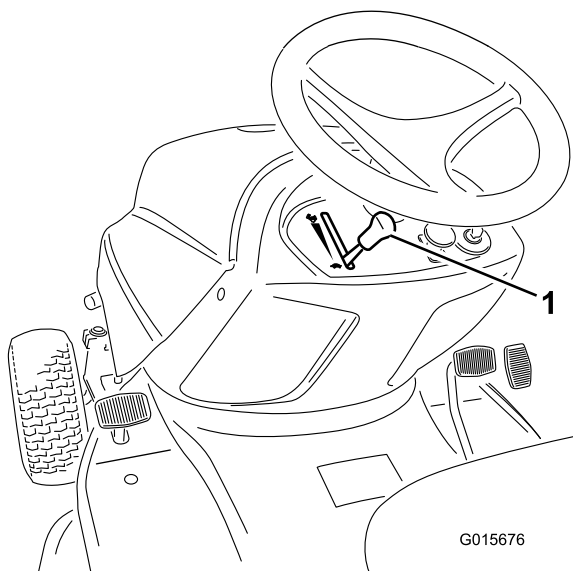
1. Bensinkran

Merk: Håndtaket på kranen bør stå i samme retning som drivstoffsslangen.

2. Sitt på setet.
3. Sett på parkeringsbremsen. Se Bruke parkeringsbremsen.
4. Koble fra knivene (kraftuttak). Se Figur 5.

Merk: Motoren starter ikke hvis bladene (kraftuttaket) er koblet til.

5. Når du starter en kald motor, må du flytte gasskontrollspaken til choke-stillingen (helt opp) (Figur 10).



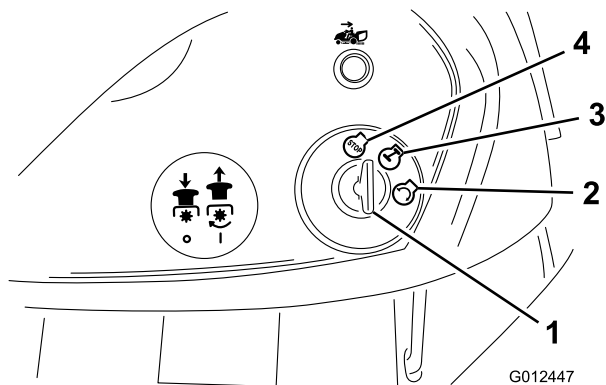
Figur 10

1. Gasskontrollspak

Merk: Hvis du skal starte en varm motor, må du flytte gasskontrollspaken til hurtig-stillingen (kanin).

6. Flytt gasskontrollspaken til sakte-stillingen (skilpadde) (Figur 10).
7. Drei tenningsnøkkelen med klokken, og hold den i startposisjonen (Figur 11).

Merk: Slipp nøkkelen straks motoren starter.



Figur 11

- | | |
|-------------------|-------|
| 1. Tenningsnøkkel | 3. På |
| 2. Start | 4. Av |

Viktig: Hvis motoren ikke starter etter 15 sekunder med kontinuerlig kjøring på startmotor, vrir du tenningsnøkkelen til av-stillingen og lar startmotoren kjøle ned to minutter. Se Feilsøking.

8. Etter at motoren har startet, flytter du gasspaken sakte til hurtig-stillingen (kanin).

Stoppe motoren

1. Flytt gasskontrollspaken til sakte-stillingen (skilpadde) (Figur 10).

Merk: Hvis motoren ettertenner, flytter du gasspaken til hurtig-stillingen (kanin) før du stopper motoren.

2. Vri tenningsnøkkelen til Av-stillingen (Figur 11).

Merk: La motoren gå på tomgang en liten stund før du vrir tenningsnøkkelen til av-stillingen hvis den har arbeidet hardt eller er varm. På denne måten får motoren avkjølt seg før du stanser den. Du kan stoppe motoren i nødstillfelle ved å vri tenningsnøkkelen til av-stillingen.

Bruke sikkerhetssperresystemet

Serviceintervall: For hver bruk eller daglig

⚠ FORSIKTIG

Hvis sikkerhetssperrebryterne blir frakoblet eller skadet, kan det hende at maskinen virker på en uventet måte som forårsaker personskader.

- Ikke rør sperrebryterne.
- Sjekk sperrebryterne daglig, og bytt ut ødelagte brytere før du bruker maskinen.
- Bytt ut bryterne annethvert år, uansett om de fungerer eller ikke.

Forstå sikkerhetssperresystemet

Sikkerhetssperresystemet er konstruert slik at det forhindrer motoren i å starte, hvis du ikke:

- Sitter på setet.
- Har trykt inn bremsepedalen.
- Knivkontrollknotten (kraftuttak) er i frakoblet stilling.
- Trekkpedalen står i fri.

Sikkerhetssperresystemet stopper motoren hvis du reiser deg fra setet og trekkpedalen ikke står i fri, parkeringsbremsen ikke er på eller knivkontrollknotten (kraftuttak) er i tilkoblet posisjon.

Sikkerhetssperresystemet er konstruert slik at det stopper gressklipperen hvis:

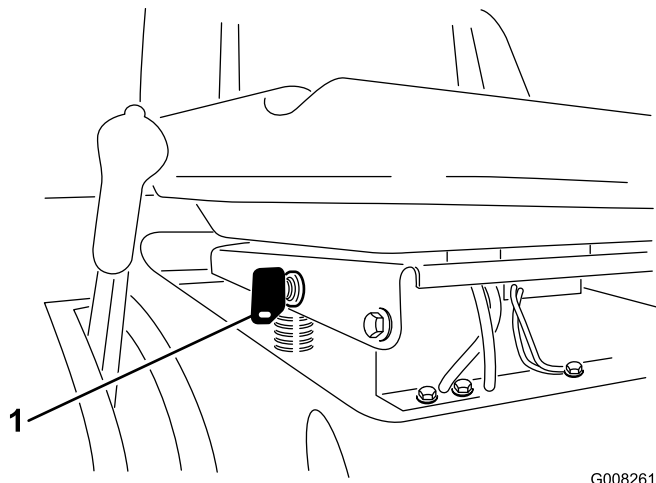
- du skifter til revers når knivbaldene (kraftuttaket) er innkoblet, eller
- du fjerner posen eller slipper ut gresset.

Stille inn KeyChoice®-bryteren for å bruke gressklipperen i revers

En sperrefunksjon på maskinen hindrer kraftuttaket i å tre i funksjon under rygging. Hvis du setter maskinen i revers med knivbladene (kraftuttaket) innkoblet (dvs. med knivbladene

eller annet tilbehør i gang), vil motoren stoppe. **Bruk kun gressklipperen i revers hvis det er helt nødvendig.**

Hvis du må bruke knivbladene (kraftuttaket) under rygging, må du slå av sperrefunksjonen ved hjelp av KeyChoice-bryteren, som er plassert i nærheten av setebraaketen (Figur 12).



Figur 12

G008261

1. KeyChoice-bryter

▲ FARE

Det er fare for at du kan rygge over et barn eller andre personer mens knivbladene eller annet tilbehør er innkoblet. Dette kan forårsake alvorlige skader eller dødsulykker.

- **Bruk kun gressklipperen i revers hvis det er helt nødvendig.**
- **Sett kun i KeyChoice-nøkkelen hvis det er helt nødvendig.**
- **Ha alltid overblikk bakover og nedover før du rygger med maskinen.**
- **Bruk kun KeyChoice-nøkkelen hvis du er helt sikker på at barn eller andre personer ikke vil komme inn på området hvor du klipper.**
- **Vær svært oppmerksom etter at du har deaktivert sperren, fordi motorstøyen kan føre til at du ikke legger merke til et barn eller andre personer på området hvor du arbeider.**
- **Når du forlater maskinen uten tilsyn, må du alltid ta ut både tennings- og KeyChoice-nøklene og oppbevare dem på et trygt sted utilgjengelig for barn eller uautoriserte brukere.**

1. Tilkoble knivbladene (kraftuttaket).
2. Sett KeyChoice-nøkkelen i bryteren (Figur 12).
3. Vri KeyChoice-nøkkelen.

En rød lampe på frontkonsollen (Figur 5) vil komme på, og dette indikerer at sperren er frakoblet.

4. Bruk maskinen i revers og fullfør oppgaven.
5. Koble fra knivbladene (kraftuttaket) for å aktivere sperren.
6. Ta ut KeyChoice-nøkkelen, og oppbevar den på et trygt sted utilgjengelig for barn.

Teste sikkerhetssperresystemet

▲ FORSIKTIG

Hvis sikkerhetssperrebryterne blir frakoblet eller skadet, kan det hende at maskinen virker på en uventet måte som forårsaker personskader.

- **Ikke rør sperrebryterne.**
- **Sjekk sperrebryterne daglig, og bytt ut ødelagte brytere før du bruker maskinen.**

Sikkerhetssperresystemet må testes hver gang maskinen skal brukes. Hvis sikkerhetssperresystemet ikke fungerer slik som beskrevet nedenfor, må du be et autorisert forhandlerverksted om å reparere det omgående. Sitt på setet mens du utfører følgende tester:

1. Sett på parkeringsbremsen, flytt knivkontrollen (kraftuttaket) til tilkoblet posisjon, og vri tenningsnøkkelen til start: Startmotoren skal ikke gå rundt.
2. Flytt knivkontrollknotten (kraftuttak) til frakoblet posisjon, frigjør parkeringsbremsen og vri tenningsnøkkelen til start: Startmotoren skal ikke gå rundt.
3. Sett på parkeringsbremsen, flytt knivkontrollknotten (kraftuttaket) til frakoblet stilling, og start motoren. Frigjør parkeringsbremsen mens motoren går og løft deg litt opp fra setet; motoren skal nå stoppe.
4. Flytt knivkontrollknotten (kraftuttak) til frakoblet posisjon, sett trekkontrollpedalen i fri og start motoren. Mens motoren går flytter du knivkontrollknotten (kraftuttak) til innkoblet stilling og setter trekkontrollpedalen i revers: Motoren skal nå stoppe.
5. Flytt knivkontrollknotten (kraftuttak) til frakoblet posisjon og sett trekkontrollpedalen i fri. Start motoren, flytt spaken for knivkontroll (kraftuttak) til tilkoblet posisjon, vri Key Choice nøkkelen og slipp den. Varsellampen for rygging skal tennes.
6. Flytt spaken for knivkontroll (kraftuttak) til frakoblet posisjon: Varsellampen for rygging slås av.

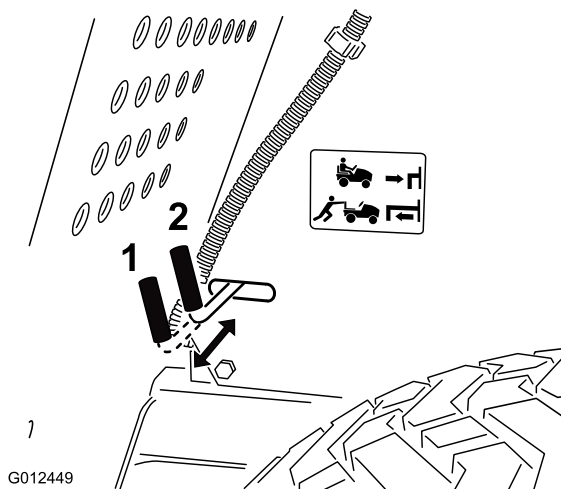
Skyv maskinen manuelt

Viktig: Du må alltid skyve maskinen manuelt. Tau aldri maskinen, fordi dette kan føre til skade på transakselen.

Skyve maskinen

1. Parker maskinen på en jevn flate.
2. Koble fra knivbladene (kraftuttak).
3. Sett på parkeringsbremsen.
4. Stopp motoren, og vent til alle bevegelige deler har stoppet.
5. Ta ut tenningsnøkkelen.
6. Fjern gressoppsamleren. Se Fjerne gressoppsamleren.
7. Trekk ut drivkontrollen bak høyre bakhjul til posisjonen for skyving (Figur 13).

Merk: Dette kobler fra drivkraftsystemet og lar hjulene rulle fritt.



Figur 13

1. Posisjon for skyving
2. Posisjon for bruk

8. Frigjør parkeringsbremsen.

Bruke maskinen

1. Sett på parkeringsbremsen.
2. Dytt drivkontrollen til bruksposisjonen (Figur 13) for å kople til drivsystemet.

Merk: Maskinen kjører ikke hvis ikke drivkontrollen er i posisjonen for bruk.

3. Installer gressoppsamleren. Se Installere gressoppsamleren.

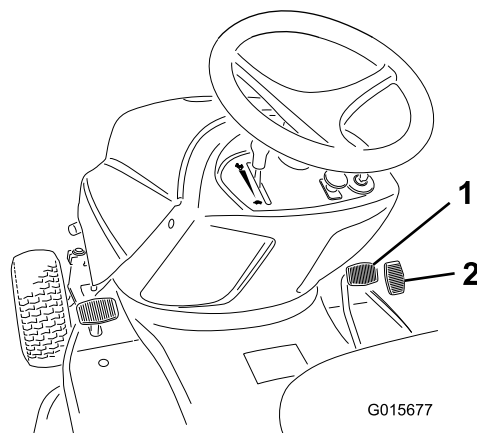
Kjøre maskinen forover eller i revers

Gasskontrollen regulerer omdreiningstallet (omdreininger per minutt). Sett gassen i hurtig-stillingen for best ytelse.

For å kjøre forover:

1. Frigjør parkeringsbremsen. Se Frigjøre parkeringsbremsen.

2. Plasser foten på trekkkontrollpedalen og legg sakte press på pedalen for å kjøre fremover (Figur 14).



Figur 14

1. Foroverkontrollpedal
2. Gasspedal, revers

Merk: For å øke farten, press trekkkontrollpedalen ned. Hvis du vil redusere farten, reduserer du trykket på trekkkontrollpedalen.

For å kjøre bakover:

1. Frigjør parkeringsbremsen. Se Frigjøre parkeringsbremsen.
2. Plasser foten på reversgasspedalen og legg sakte press på pedalen for å kjøre bakover (Figur 14).

Merk: For å øke farten, press trekkkontrollpedalen ned. Hvis du vil redusere farten, reduserer du trykket på reversgasspedalen.

Viktig: Frigjør alltid parkeringsbremsen før du beveger på trekkkontrollpedalen eller reversgasspedalen for å unngå skader på drivverket.

Viktig: For å forhindre skade på gressklipperen, sett alltid gressklipperen i den høyeste klippeposisjonen når du kjører maskinen av plenen.

Stoppe maskinen

1. Slipp trekkkontrollpedalen eller reversgasspedalen.
2. Koble fra knivene (kraftuttak).
Vri tenningsnøkkelen til av-stillingen.
3. Sett også på parkeringsbremsen hvis maskinen skal stå uten tilsyn. Se Bruke parkeringsbremsen.

Merk: Ta nøklene ut av tennings- og KeyChoice-bryterne.

▲ FORSIKTIG

Barn og andre personer kan skades hvis de flytter på seg eller prøver å kjøre maskinen uten oppsyn.

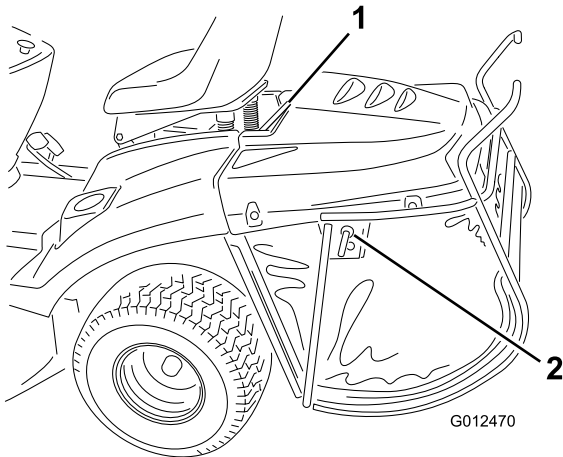
Ta alltid ut tennings og KeyChoice-nøklene og sett på parkeringsbremsen når du forlater maskinen, selv om det bare er for noen få minutter.

Tømme gressoppsamleren

Når gressoppsamleren er full, hører du et lydsignal og gressoppsamleren må tømmes.

Viktig: For å forhindre at utløpsluken blir tilstoppet, må du koble fra knivene (kraftuttak) når lydsignalet høres.

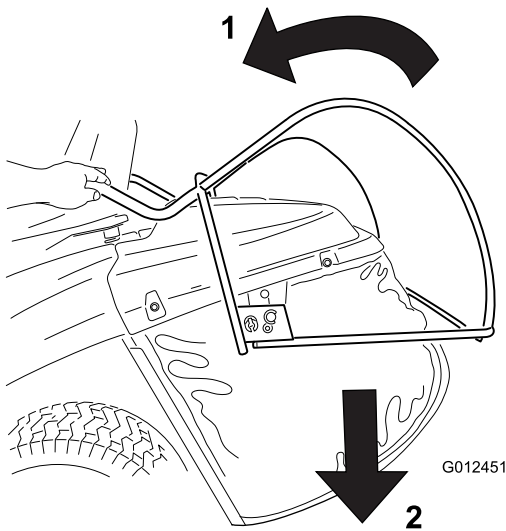
1. Hvis låsestiften er i låst stilling, må du låse den opp (Figur 15).



Figur 15

1. Øvre støttebein
2. Låsestift

2. Koble fra knivene (kraftuttaket) og flytt gassen til posisjonen sakte.
3. Trekk tømmespaken på gressoppsamleren fremover for å vippe på gressoppsamleren (Figur 16).



Figur 16

1. Trekk tømmespaken på gressoppsamleren fremover for å tømme ut gresset.

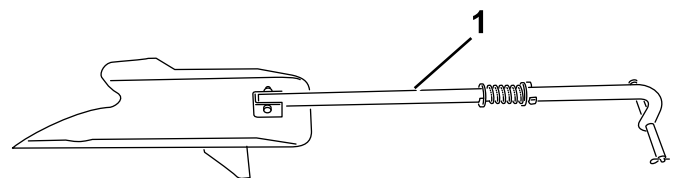
4. Tøm gressoppsamleren.
5. Før du stiller gressoppsamleren tilbake til driftstillingen, flytt maskinen frem for å flytte gressoppsamleren bort fra det oppsamlede gresset.

6. Senk tømmespaken sakte for å sette gressoppsamleren tilbake i driftstilling.

Kverne gresset

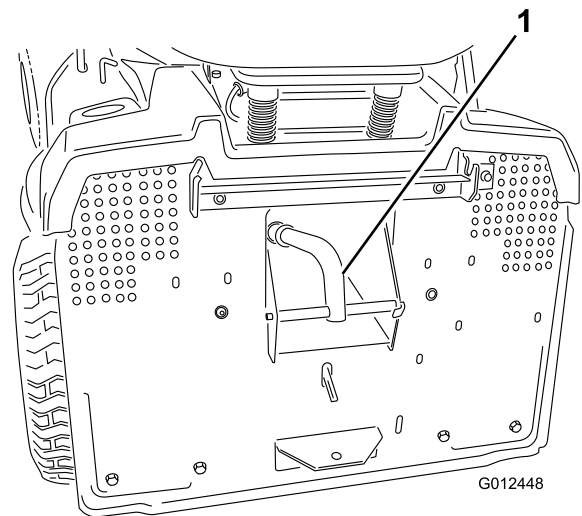
Hvis du vil kverne gresset, må du installere en kverneplugg i maskinen.

1. Koble fra knivbladene (kraftuttak).
2. Sett på parkeringsbremsen.
3. Stopp motoren, og vent til alle bevegelige deler har stoppet.
4. Fjern gressoppsamleren. Se Fjerne gressoppsamleren.
5. Sett inn kvernepluggen (Figur 17) i utslippsåpningen bak på maskinen, og heft den inn i hullet i utslippssjakten (Figur 18).



Figur 17

1. Kverneplugg



Figur 18

1. Kvernepluggen installert i utslippssjakten bak på maskinen
2. Utløpssjakt

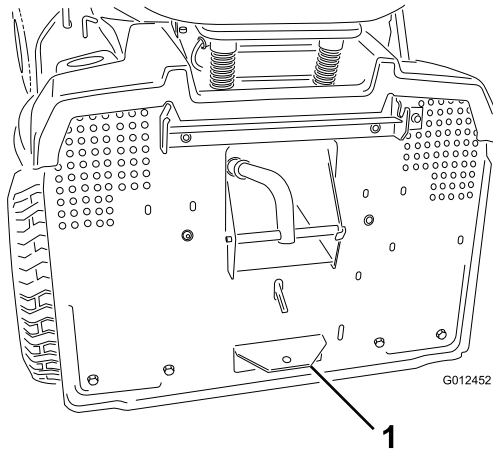
Viktig: Kontroller at kvernepluggen er festet ordentlig slik at den ikke kommer i kontakt med knivene.

6. Installer gressoppsamleren. Se Installere gressoppsamleren.

Valgfri trekkobling

Maskinen kan taue ikke-bakkeaktivert tilbehør med maks. vekt på 150 kg.

1. Fjern gressoppsamleren. Se Fjerne gressoppsamleren.
2. Monter tilbehøret på tauingskoblingen som finnes lavt på den lavere delen av maskinen (Figur 19).



Figur 19

1. Tauingskobling

- Hvis maskinen må stoppes under klipping, kan det ligge igjen en klase med klippet gress på plenen. Dette unngår du slik:
 - Koble til knivbladene og flytt til en tidligere klippet del av plenen.
 - For å spre det klippede gresset jevnt løfter du gressklipperen en eller to klippehøyder mens du kjører fremover med knivbladene innkoblet.
- Sørg for å holde knivbladene skarpe gjennom hele klippesesongen. Skarpe knivblader klipper gresset rett over uten å rive eller trevle opp gressstråene. Gress som er blitt slitt av eller frynset, vil få brune kanter som vil sinke veksten og øke sykdomsfaren. Sjekk at knivbladene er skarpe nok hver 30. dag, og slip bort eventuelle hakk.

Brukstips

- Motoren gir best ytelse når du kjører den på høyeste hastighet. Luft er nødvendig for at gresset skal klippes grundig. Klippehøyden må derfor ikke være for lav og gressklipperen skal heller ikke være omkranset av uklippet gress. Hold alltid den ene siden av gressklipperen unna uklippet gress. Luften vil da kunne trekkes inn i gressklipperen.
- Klipp gresset litt lengre enn vanlig for å sikre at gressklipperen ikke klipper ujevnheter i plenen. Når du klipper gress som er lenger enn 15 cm høyt, klipp plenen to ganger for sikre at den ser bra ut.
- Det er best å bare klippe 1/3 av gressets lengde når du kverner. Ikke klipp mer, bortsett fra hvis gresset er glissent eller det er sent på høsten, og gresset vokser saktere.
- Dersom du veksler på klipperetningen, holder gresset seg oppreist. Det bidrar også til å spre det klippede gresset, noe som gir bedre nedbryting og gjødsling.
- Gress vokser med varierende hastighet til forskjellige tider på året. For å opprettholde samme klippehøyde, som er god praksis, må du klippe gresset oftere tidlig på våren. Midt på sommeren begynner det å vokse saktere, derfor trenger du ikke å klippe det så ofte da.
- Hvis gresset er lenger enn normalt, eller hvis det er veldig fuktig, må klippehøyden justeres høyere. Etter å ha klippet gresset én gang med høy klippehøyde, justerer du klippehøyden ned til normal igjen og klipper én gang til.

Vedlikehold

Merk: Angi hva som er høyre og venstre side på maskinen ved å stå i normal arbeidsstilling.

Anbefalt vedlikeholdsplan

Vedlikeholdsintervall	Vedlikeholdsprosedyre
Etter de 5 første timene	<ul style="list-style-type: none">• Skift motoroljen.
For hver bruk eller daglig	<ul style="list-style-type: none">• Kontroller sikkerhetssperresystemet• Kontroller motoroljenivået.• Kontroller batteriets elektrolyttnivå.• Kontroller bremsen.• Kontroller knivbladene.• Rengjør gressklipperhuset.
Hver 25. driftstime	<ul style="list-style-type: none">• Smør maskinen. (Smør den oftere ved bruk omgivelser med mye støv og sand.)• Overhal luftfilteret. (Overhal det oftere hvis maskinen brukes under støvete eller skitne forhold.)• Kontroller tennpluggen.• Kontroller trykket i dekkene.• Rengjør utsiden på motoren.
Hver 50. driftstime	<ul style="list-style-type: none">• Skift motoroljen. (Endre det oftere hvis maskinen brukes under støvete eller skitne forhold.)
Hver 100. driftstime	<ul style="list-style-type: none">• Skift ut luftfilteret. (Skift det ut oftere hvis maskinen brukes under støvete eller skitne forhold.)• Skift motoroljefilteret. (Endre det oftere hvis maskinen brukes under støvete eller skitne forhold.)• Skift tennpluggen.• Bytt ut drivstofffilteret.• Sjekk knivens helling på langs. (Kontroller også når du installerer gressklipperen.)
Årlig eller før lagring	<ul style="list-style-type: none">• Utfør alle vedlikeholdsprosedyrene oppført ovenfor.• Kontroller remmene for slitasje og sprekker.• Tøm drivstofftanken.• Lakker avskallede overflater.• Lad opp batteriet og koble fra kablene.

Viktig: Se i brukerhåndboken for flere vedlikeholdsprosedyrer.

▲ FORSIKTIG

Dersom du lar nøkkelen stå i tenningsbryteren kan noen utilsiktet starte motoren, noe som kan påføre deg eller andre personer alvorlige skader.

Ta nøkkelen ut av tenningen, og koble kabelen fra tennpluggen før du utfører vedlikehold. Legg kabelen til side, slik at den ikke kan komme i kontakt med tennpluggen ved et uhell.

Smøring

Smøre maskinen

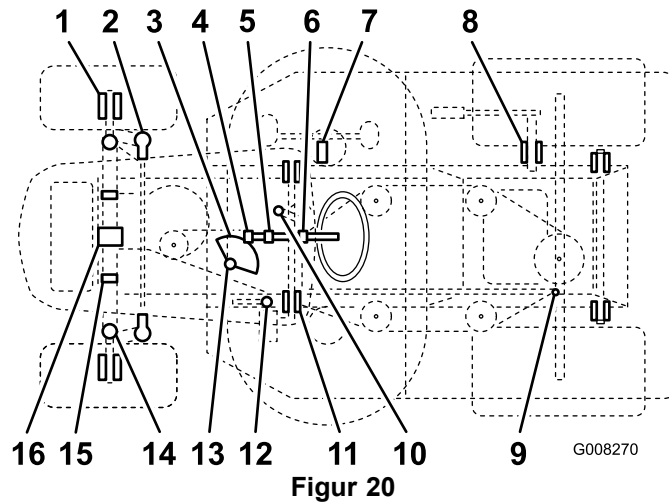
Serviceintervall: Hver 25. driftstime/Årlig (avhengig av hva som kommer først)—Smør maskinen.
(Smør den oftere ved bruk omgivelser med mye støv og sand.)

Smøre maskinen

Smør maskinen med et universalsmøremiddel.

1. Koble fra knivbladene (kraftuttak).
2. Sett på parkeringsbremsen.
3. Stopp motoren, og vent til alle bevegelige deler har stoppet.
4. Ta ut tenningsnøkkelen.
5. Tørk av smøreniplene med en fille. Skrap eventuell maling av fremsiden av anordningene.
6. Sett en fettsprøyte på hver smørenippel og pump inn smørefett.
7. Tørk opp overflødig fett.

Smørepunkter



Punkt	Navn	Kvantitet (pumper)	Intervall (timer)	Smøremiddel
1	Forhjul – smørenipler	2	25	Fett
2	Styrekuleledd	4	50	Olje
3	Styresegmentmekanisme	1	50	Fett
4	Styremekanisme med tannhjul	1	25	Fett
5	Kulelager for rattstang	1	50	Olje
6	Kulelager for rattstang	1	50	Olje
7	Bevegelsesspak	1	50	Fett
8	Akselkobling til å løfte gressklipperhuset	1	50	Olje
9	Kuleledd for bevegelseskoblinger	4	50	Olje
10	Rem for trekkfunksjonens lederull – smørenippel	1	50	Fett
11	Omdreiningspunkter for bremsepedalaksel	2	50	Olje
12	Parkeringsbremsring	1	50	Olje
13	Kulelager for styring	1	25	Fett
14	Venstre og høyre spindel – smørenipler	2	25	Fett
15	Hengselsplinter for gressklipperhus	6	Ved fjerning	Fett
16	Svingbolt for frontaksel	2	Ved fjerning	Fett

Vedlikehold av motor

Overhale luftrenseren

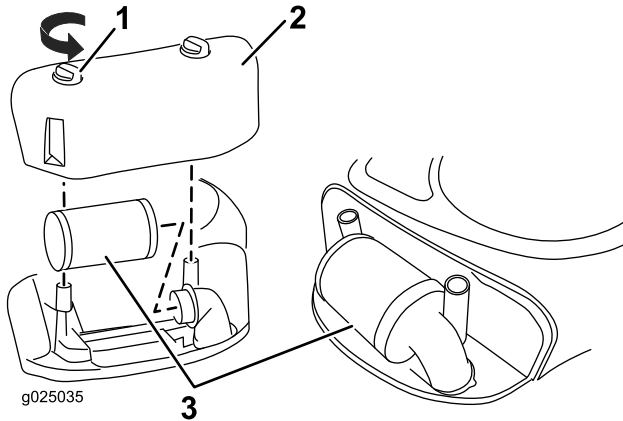
Serviceintervall: Hver 25. driftstime—Overhal luftfilteret.
(Overhal det oftere hvis maskinen brukes under støvete eller skitne forhold.)

Hver 100. driftstime—Skift ut luftfilteret. (Skift det ut oftere hvis maskinen brukes under støvete eller skitne forhold.)

1. Parker maskinen på en jevn flate.
2. Koble fra knivbladene (kraftuttak).
3. Sett på parkeringsbremsen.
4. Stopp motoren, og vent til alle bevegelige deler har stoppet.
5. Ta ut tenningsnøkkelen.

Fjerne luftfilteret

1. Rengjør rundt luftfilterdekselet for å unngå at det kommer smuss i motoren som kan forårsake skade.
2. Vri knottene til Opplåst-stilling (Figur 21).



Figur 21

1. Knott (2)
2. Luftfilterdeksel
3. Luftfilter

3. Fjern luftfilterdekselet.
4. Løft enden av filteret for å fjerne det (Figur 21).

Rengjøre luftfilteret

1. Undersøk om luftfilteret har skader, et oljet belegg eller om gummitetningen er skadet.
2. Bank filteret lett på en hard overflate for å løsne rusk. Hvis filteret er svært skittent, bytt det ut.

Viktig: Rengjør aldri med trykkluft eller væsker, slik som løsningsmidler, bensin eller parafin. Skift ut luftfilteret hvis det er skadet, eller hvis det ikke kan gjøres skikkelig rent.

Montere luftfilteret

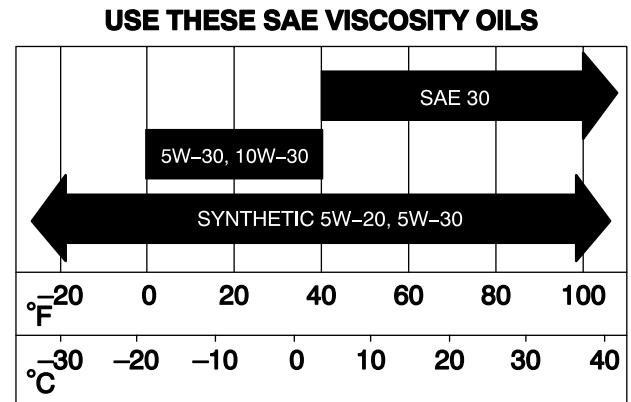
1. Monter filteret på motorbasen, og trykk ned til filteret klikker på plass.
2. Monter luftfilterdekselet og knottene (Figur 21).
3. Lukk panseret.

Kontrollere motoroljenivået

Oljetype: Renseolje (API-klassifikasjon SF, SG, SH, SJ eller høyere).

Veivhuset har en kapasitet på: 1,4 l med filter, 1,3 l uten filter

Viskositet: Se oljetabellen (Figur 22).

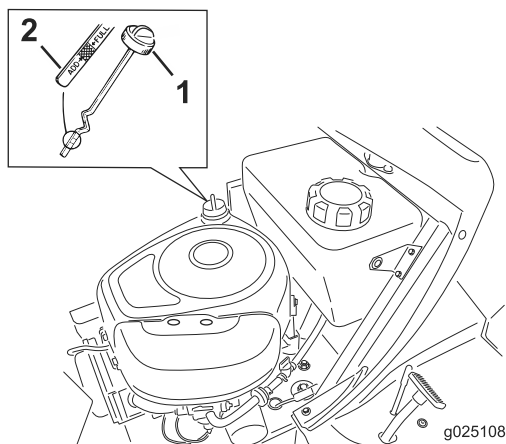


Figur 22

Kontrollere motoroljenivået

Serviceintervall: For hver bruk eller daglig

1. Parker maskinen på en jevn flate.
2. Koble fra knivbladene (kraftuttak).
3. Sett på parkeringsbremsen.
4. Stopp motoren, og vent til alle bevegelige deler har stoppet.
5. Ta ut tenningsnøkkelen.
6. Åpne panseret.
7. Rengjør rundt peilestaven (Figur 23) slik at det ikke kan komme smuss som kan skade motoren ned i påfyllingshullet.



Figur 23

1. Peilestav
2. Metallende

8. Ta ut peilestaven, og tørk av metallenden (Figur 23).
9. Skru peilestaven helt inn i røret (Figur 23).
10. Skru peilestaven ut igjen og se på metallenden. Hvis motoroljenivået er lavt, heller du sakte akkurat nok olje i påfyllingsrøret til at nivået når opp til full-merket på peilestaven.

Viktig: Ikke start motoren hvis du fyller for mye olje på veivhuset, da dette kan skade motoren.

Skifte motorolje

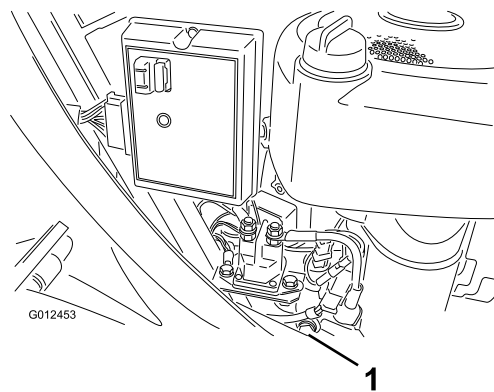
Serviceintervall: Etter de 5 første timene

Hver 50. driftstime (Endre det oftere hvis maskinen brukes under støvete eller skitne forhold.)

1. Start motoren, og la den gå i fem minutter.

Merk: Oljen vil da varmes opp slik at den flyter lettere.

2. Parker maskinen slik at siden der du tapper, står litt lavere enn den andre siden, for å være sikker på at all oljen tømmes ut.
3. Koble fra knivbladene (kraftuttak).
4. Sett på parkeringsbremsen.
5. Stopp motoren, og vent til alle bevegelige deler har stoppet.
6. Ta ut tenningsnøkkelen.
7. Åpne panseret.
8. Sett et fat under tappepluggen.
9. Fjern tappepluggen og la oljen renne ut i et tappefat (Figur 28).



Figur 24

1. Oljetappeplugg

10. Når oljen er tømt helt ut, installerer du tappepluggen og strammer til.

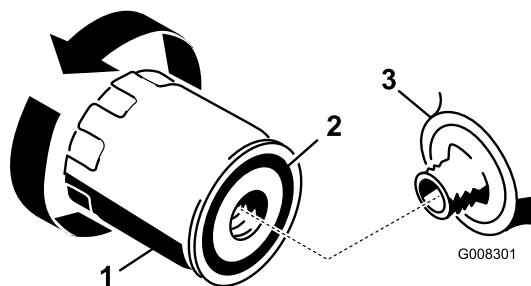
Merk: Resirkuler den brukte motoroljen på korrekt måte.

11. Rengjør rundt peilestaven og ta av lokket (Figur 23).
12. Hell ca. 80 % av motoroljen som skal fylles på, ned i påfyllingsrøret (Figur 23).
13. Kontroller oljenivået; se trinn 9 og 10 i Kontroller oljenivået.

Skifte motoroljefilteret

Serviceintervall: Hver 100. driftstime (Endre det oftere hvis maskinen brukes under støvete eller skitne forhold.)

1. Tapp oljen fra motoren slik det er beskrevet under Skifte motoroljen.
2. Fjern det brukte filteret, og tørk av filteradapters pakkingsflate (Figur 25)



Figur 25

1. Motoroljefilter
2. Pakning
3. Adapter

3. Påfør et tynt lag med ny olje på gummipakningen på det nye filteret (Figur 25)
4. Installer det nye filteret på filteradapteren ved å skru den med klokken til pakningen berører filteradapteren
5. Stram filteret en ekstra 1/2 til 3/4 omdreining (Figur 25)

6. Fyll på ny olje av riktig sort i veivhuset; se Kontrollere motoroljenivået

Overhale tennpluggen

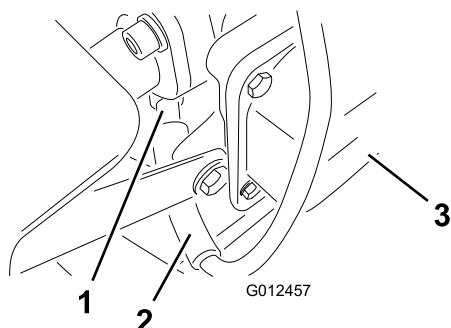
Serviceintervall: Hver 25. driftstime—Kontroller tennpluggen.

Hver 100. driftstime—Skift tennpluggen.

Bruk en tennplugg av typen Champion RC12YC eller en tilsvarende plugg. Pass på at elektrodeavstanden (avstanden mellom elektroden på midten og elektroden på siden) er 0,76 mm før pluggen settes inn. Tennpluggen monteres/demonteres ved hjelp av en tennpluggnøkkel, og elektrodeavstanden justeres ved hjelp av et spesialverktøy eller følerblad.

Demontere tennpluggen

1. Koble fra knivbladene (kraftuttak).
2. Sett på parkeringsbremsen.
3. Stopp motoren, og vent til alle bevegelige deler har stoppet.
4. Ta ut tenningsnøkkelen.
5. Åpne panseret.
6. Koble ledningen fra tennpluggen (Figur 26).



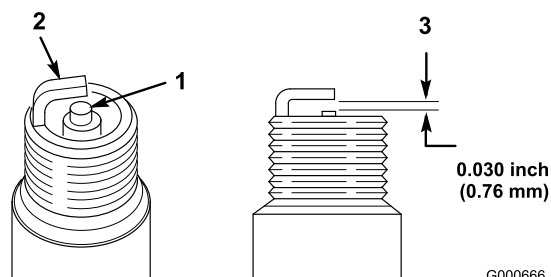
Figur 26

1. Tennplugg
2. Tennpluggkabel
3. Forsiden av motoren

7. Rengjør rundt tennpluggen for å unngå at partikler faller ned i motoren og forårsaker eventuell skade.
8. Ta ut tennpluggen og metallskiven (Figur 26).

Kontrollere tennpluggen

1. Se på midten av tennpluggen (Figur 27). Hvis du ser en lysebrun eller grå farge på isolatoren, fungerer motoren som den skal. Et svart belegg på isolatoren betyr som regel at luftrenseren er skitten.



Figur 27

1. Elektrodeislator i midten
2. Elektrode på siden
3. Elektrodeavstand (ikke måltegning)

Viktig: Ikke rens tennpluggen. Den må alltid skiftes ut når den har et svart belegg, slitte elektroder, et tynt belegg av olje eller sprekker.

2. Kontroller mellomrommet mellom midten og siden på elektrodene (Figur 27) og bøy sideelektroden hvis mellomrommet ikke er korrekt.

Montere tennpluggen

1. Monter tennpluggen og metallskiven. Pass på at elektrodeavstanden er riktig innstilt.
2. Trekk til tennpluggen med et moment på 20,4 Nm.
3. Koble ledningen til tennpluggen (Figur 26).
4. Lukk panseret.

Vedlikehold av drivstoffsystem

Tømme drivstofftanken

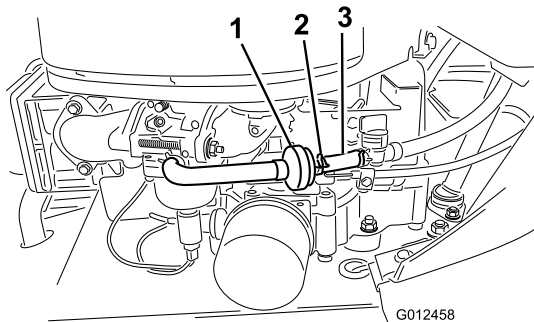
Tøm drivstofftanken når du ikke kommer til å bruke maskinen på mer enn 30 dager.

FARE

Bensin er meget brannfarlig, og under visse forhold svært eksplosiv. Brann eller eksplosjon forårsaket av bensin kan påføre deg og andre brannskader samt ødelegge eiendom.

- Tøm bensinen ut av tanken når motoren er kald. Dette skal gjøres utendørs på et åpent sted. Tørk opp eventuelt bensinsøl.
- Du må aldri røyke når du tømmer bensin, og du må holde deg unna åpen ild eller steder der en gnist kan antenne bensindamp.

1. Parker maskinen slik at venstre side foran står litt lavere enn høyre side, for å være sikker på at drivstofftanken tømmes helt.
2. Koble fra knivbladene (kraftuttak).
3. Sett på parkeringsbremsen.
4. Stopp motoren, og vent til alle bevegelige deler har stoppet.
5. Ta ut tenningsnøkkelen.
6. Steng drivstoffavstengingsventilen som er plassert under fremre del av drivstofftanken.
7. Løsne på drivstoffilterets slangeklemme og skyv den opp i bensinslangen, bort fra drivstoffilteret (Figur 28).



Figur 28

1. Drivstoffilter
2. Slangeklemme
3. Drivstoffslange

8. Dra bensinslangen av drivstoffilteret (Figur 28).
9. Åpne drivstoffavstengingsventilen og la bensinen tømmes ned i en godkjent drivstoffkanne eller et tappefat.

Merk: Dette er det beste tidspunktet å montere et nytt drivstoffilter ettersom drivstofftanken er tom.

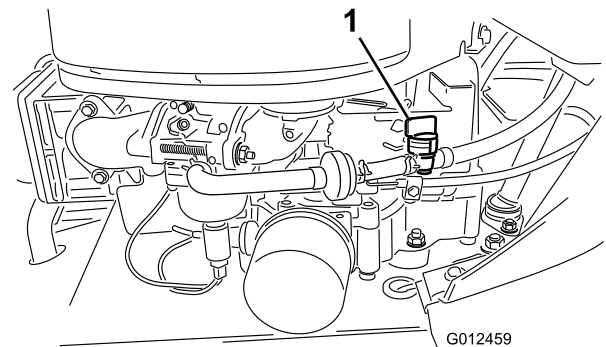
10. Sett bensinslangen på drivstoffilteret.
11. Skyv slangeklemmen nært opptil drivstoffilteret for å feste bensinslangen (Figur 28).

Skifte drivstoffilteret

Serviceintervall: Hver 100. driftstime/Årlig (avhengig av hva som kommer først)

Det beste tidspunktet å skifte drivstoffilter på (Figur 28) er når drivstofftanken er tom. Et skittent drivstoffilter som er tatt av bensinslangen, må aldri monteres på nytt.

1. Parker maskinen på en jevn flate.
2. Koble fra knivbladene (kraftuttak).
3. Sett på parkeringsbremsen.
4. Stopp motoren, og vent til alle bevegelige deler har stoppet.
5. Ta ut tenningsnøkkelen.
6. Åpne drivstoffventilen (Figur 29).



Figur 29

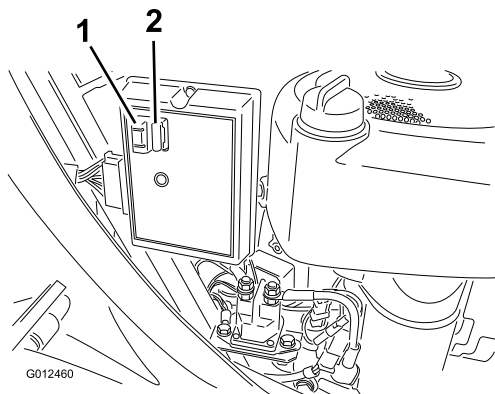
1. Bensinkran

7. Klem sammen endene på slangeklemmene, og skyv dem bort fra det gamle filteret (Figur 29).
8. Fjern det gamle drivstoffilteret fra drivstoffslangen.
9. Monter et nytt drivstoffilter, og skyv slangeklemmene nær opptil det.
10. Åpne drivstoffventilen.

Vedlikehold av elektrisk system

Skifte sikringer

Det elektriske systemet er beskyttet av sikringer. De er plassert under panseret, i nærheten av drivstoffstanken (Figur 30). Hvis en sikring går, kontroller om det er kortslutning i en av ledningene.



Figur 30

1. Sikringer

Når du skal skifte sikring, fjerner du den gamle sikringen ved å trekke den opp av sokkelen. Sett inn en ny sikring ved å trykke den ned i sokkelen.

Merk: Kontroller at den nye sikringen har samme strømstyrke som den gamle sikringen.

Vedlikeholde batteriet

Batteriet må alltid holdes rent og fulladet. Bruk et tørkepapir til å rengjøre batteriet og batterikassen. Hvis batteriklemmene er korroderte, må de rengjøres med en oppløsning av fire deler vann og én del natron. Smør litt fett på batteriklemmene for å beskytte dem mot korrosjon.

Batterispenning og strømstyrke: 12 volt, 190 kaldstartstrøm

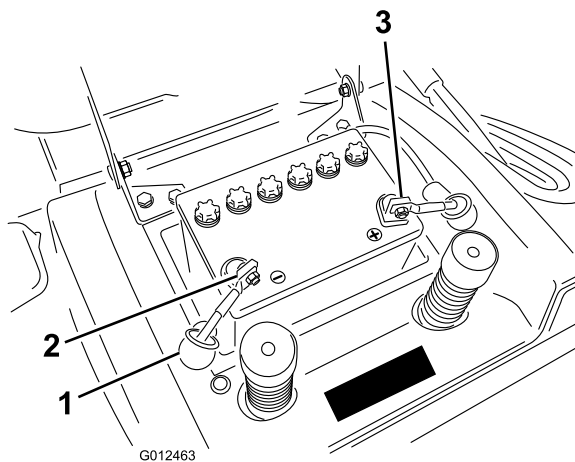
Fjerne batteriet

⚠ ADVARSEL

Batteripolene eller metallverktøy kan kortslutte mot metallkomponenter og forårsake gnister. Gnistene kan føre til at batterigassene eksploderer, noe som kan forårsake personskade.

- Når du fjerner eller monterer batteriet, må du passe på at batteripolene ikke berører metalldele på maskinen.
- La ikke metallverktøy kortslutte mellom batteripolene og metalldele på maskinen.

1. Koble fra knivbladene (kraftuttak).
2. Sett på parkeringsbremsen.
3. Stopp motoren, og vent til alle bevegelige deler har stoppet.
4. Ta ut tenningsnøkkelen.
5. Løft opp setet for å se batteriet.
6. Løft gummidekselet opp fra den negative (svarte) kabelen.
7. Koble den negative (svarte) grunnkabelen fra batteripolen (Figur 31).



Figur 31

1. Gummiheite
2. Negativ kabel (svart), heiteen vises ikke av hensyn til illustrasjonens tydelighet
3. Positiv kabel (rød)

⚠ ADVARSEL

Feilaktig ruting av batterikabler kan skade maskinen og kablene samt forårsake gnister. Gnistene kan føre til at batterigassene eksploderer, noe som kan forårsake personskade.

- Koble alltid fra den negative (svarte) batterikabelen før du kobler fra den positive (røde) kabelen.
 - Koble alltid til den positive (røde) batterikabelen før du setter på den negative (svarte) kabelen.
8. Løft gummidekselet opp fra den positive (røde) kabelen.
 9. Koble den positive (røde) grunnkabelen fra batteripolen (Figur 31).
 10. Fjern batterifestestangen.
 11. Fjern batteriet fra understellet.

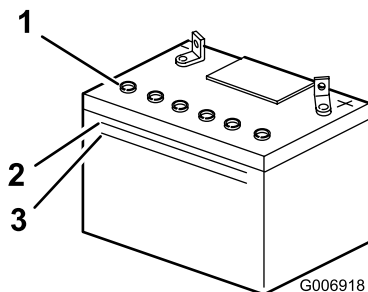
Installere batteriet

1. Plasser batteriet i chassiset med batteripolene mot maskinens bakende (Figur 31).
2. Fest batteriet i chassiset med holdestangen.
3. Bruk bolten og vingemutteren til å feste den positive kabelen (rødt) til den positive (+) batteripolen (Figur 31). Sett gummihetten på batteripolen.
4. Bruk bolten og vingemutteren til å feste den negative (svarte) kabelen til den negative (-) batteripolen (Figur 31). Sett gummihetten på batteripolen.

Kontrollere elektrolyttnivået i batteriet

Serviceintervall: For hver bruk eller daglig

1. Tipp setet forover slik at du ser batteriet.
2. Se på siden av batteriet. Elektrolytten må nå opp til den øverste streken (Figur 32).



Figur 32

1. Påfyllingslokk
2. Øvre linje
3. Nedre linje

Merk: Ikke la elektrolyttnivået synke under den nederste linjen (Figur 32).

3. Hvis det er for lite elektrolytt i batteriet, må det fylles med riktig mengde destillert vann. Se Etterfyll batteriet med vann.

⚠ FARE

Elektrolytten i batteriet inneholder svovelsyre, en dødelig gift som også kan forårsake alvorlige brannskader.

- Ikke drikk elektrolytt, og unngå kontakt med hud, øyne og klær. Bruk vernebriller for å beskytte øynene og gummihansker for å beskytte hendene.
- Fyll batteriet i nærheten av rent vann som kan brukes til å skylle huden.

Helle vann i batteriet

Det beste tidspunktet å fylle destillert vann på batteriet er like før sprederen skal brukes. Vannet vil da bli godt blandet med elektrolyttoppløsningen.

1. Rengjør toppen av batteriet med et tørkepapir.
2. Fjern påfyllingslokkene (Figur 32).
3. Hell sakte i destillert vann i hver battericelle til nivået når opp til den nedre delen av røret (Figur 32).

Viktig: Ikke fyll for mye på batteriet. Elektrolytt (svovelsyre) kan forårsake betydelig korrosjon og skade på chassiset.

4. Sett på påfyllingslokkene igjen.

Lade batteriet

⚠ ADVARSEL

Når batteriet lades, utvikles det gasser som kan eksplodere. Røyk aldri i nærheten av batteriet og hold gnister og åpen ild borte fra batteriet.

Viktig: Hold alltid batteriet fulladet (1,260 egenvekt), spesielt når temperaturen er under 0 °C for å forhindre batteriskade.

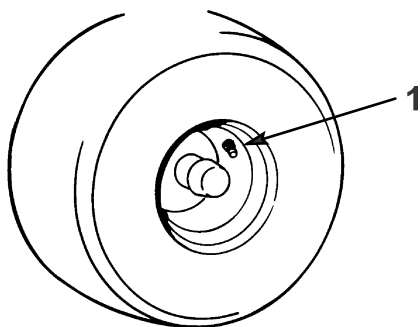
1. Fjern batteriet fra understellet, se Fjerne batteriet.
2. Kontroller elektrolyttnivået slik det er beskrevet i Kontrollere elektrolytt i batteriet.
3. Ta påfyllingslokkene av batteriet og koble en 2 A-batterilader til batteripolene.
4. Lad oppbatteriet med en hastighet på 2 ampere eller mindre i 4 timer (12 volt). **Batteriet må ikke overoplades.**
5. Når batteriet er ferdig oppladet, sett på påfyllingslokkene.
6. Installer batteriet i understellet, se Installere batteriet.

Vedlikehold av drivsystem

Kontrollere trykket i dekkene

Serviceintervall: Hver 25. driftstime/Årlig (avhengig av hva som kommer først)

Oppretthold et lufttrykk på 1 bar i forhjulene og på 0,80 bar i bakhjulene. Sjekk trykket ved ventilstammen (Figur 33). Sjekk dekkene når de er kalde, for å få en mest mulig nøyaktig avlesning av trykket.



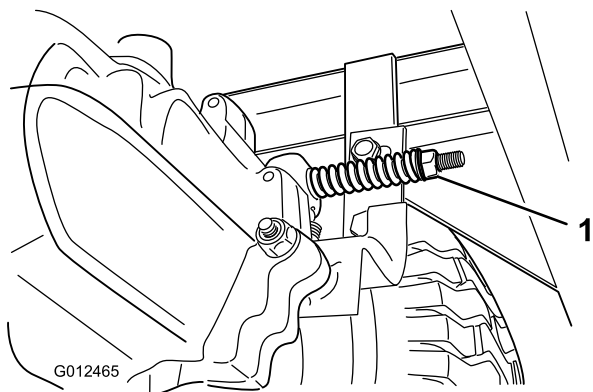
Figur 33

m-1872

1. Ventilstamme

Overhale bremsen

Bremsen sitter på høyre side av bakakselen, innenfor dekket på bakhjulet (Figur 34).



Figur 34

1. Bremsejusteringsmutter

Hvis maskinen tar mer enn 1 m for å stanse ved høyeste hastighet i høyeste gir, juster bremsen.

Kontrollere bremsen

Serviceintervall: For hver bruk eller daglig

1. Parker maskinen på en jevn flate.

2. Koble fra knivbladene (kraftuttak).
3. Sett på parkeringsbremsen.
4. Stopp motoren, og vent til alle bevegelige deler har stoppet.
5. Ta ut tenningsnøkkelen.
6. Dra ut drivkontrollen til posisjonen for skyving (Figur 13).
7. Hvis bakhjulene låser seg og sklir når du skyver maskinen forover, er det ikke nødvendig å justere bremsen. Hvis hjulene ruller og låser seg, juster bremsen. Se Justere bremsen.

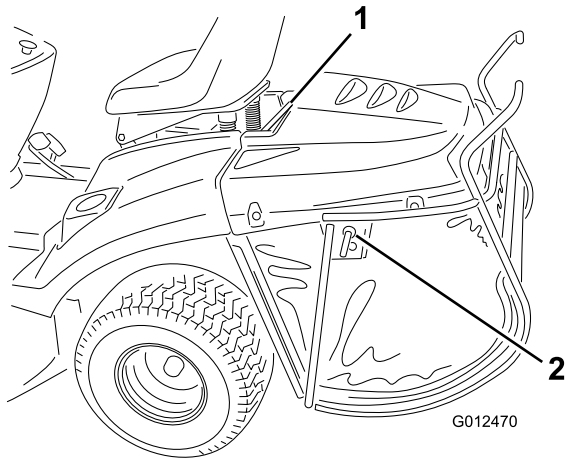
Justere bremsen

1. Kontroller bremsen før du justerer den. Se Kontrollere bremsen.
2. Påse at drivkontrollen er i posisjonen for bruk (Figur 13) og at parkeringsbremsen er på.
3. Skru bremsejusteringsmutteren med klokken inntil du ikke kan dytte plenraktoren (Figur 34).
4. Frigjør parkeringsbremsen og påse at bakhjulene ruller fritt når du dytter maskinen. Hvis de ikke ruller fritt, skru bremsejusteringsmutteren mot klokken akkurat nok til at du kan dytte maskinen.
5. Sjekk bremsefunksjonen igjen. Se Kontrollere bremsen.

Overhale gressoppsamleren

Fjerne gressoppsamleren

1. Lås låsestiften på gressoppsamleren (Figur 35).



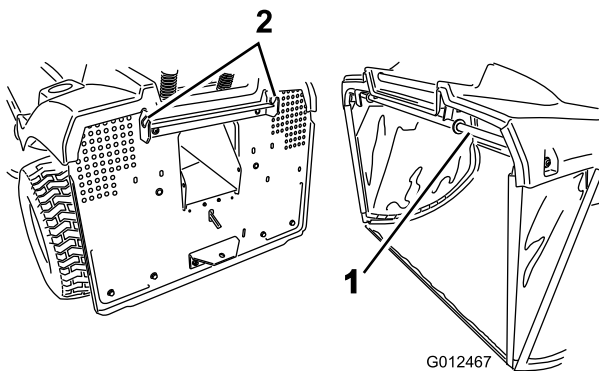
Figur 35

- | | |
|---------------------|-------------------------------|
| 1. Øvre støttestang | 3. Låsestift (ulåst stilling) |
| 2. Låsestift | 4. Låsestift (låst stilling) |

2. Løft opp gressoppsamleren ved å bruke den øvre støttestangen (Figur 35).

Montere gressoppsamleren

1. Heng den øvre støttestangen i de to hakkene i støttebraketten bak på maskinen (Figur 36).



Figur 36

- | | |
|---------------------|--------------------------------------|
| 1. Øvre støttestang | 2. Hakk i oppsamlerens støttebrakett |
|---------------------|--------------------------------------|

Merk: Kontroller at gressoppsamleren riktig plassert på gressklipperen. Gressklipperen fungerer ikke hvis ikke gressoppsamleren er festet ordentlig.

2. Lås opp låsestiften for å muliggjøre tømming av gressoppsamleren.

Rengjøre gressoppsamleren og utløpet

1. Koble fra knivbladene (kraftuttak).
2. Sett på parkeringsbremsen.
3. Stopp motoren, og vent til alle bevegelige deler har stoppet.
4. Ta ut tenningsnøkkelen.
5. Fjern gressoppsamleren. Se Fjerne gressoppsamleren.
6. Rengjør oppsamlerposen med trykkvann.
7. Tørk området rundt sensoren for full pose.
8. Rengjør innsiden av utløpsluken helt frem til gressklipperen.
9. Installer gressoppsamleren. Se Installere gressoppsamleren.

Merk: La posen tørke helt før den monteres på plass.

Vedlikehold av klippeenhet

Vedlikeholde knivbladene

Serviceintervall: For hver bruk eller daglig

Merk: Angi hva som er høyre og venstre side på maskinen ved å stå i normal arbeidsstilling.

Sørg for å få best mulig klipperesultat ved å holde knivbladene skarpe. For å kunne bytte ut knivblader når de ikke lenger er skarpe nok, bør du ha knivblader i reserve.

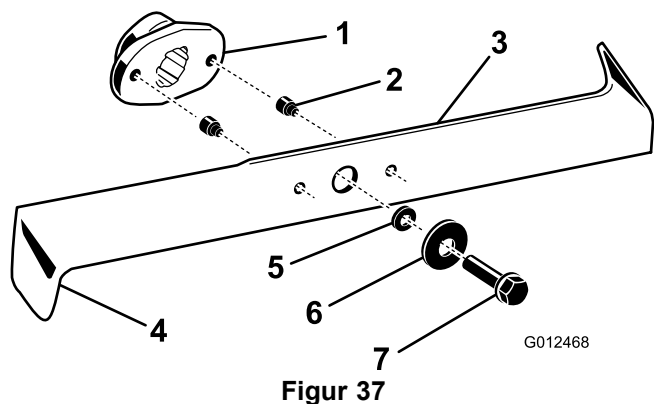
FARE

Slitte eller skadde knivblader kan brette, og en del av knivbladet kan slynges ut mot føreren eller andre og føre til alvorlige personskader eller en dødsulykke.

- Undersøk knivbladene regelmessig for slitasje eller skade.
- Skift ut slitte eller skadde knivblader.

Undersøke knivbladene

1. Demonter gressklipperen. Se Demontere gressklipperen.
2. Undersøk kniveggene (Figur 37). Hvis knivbladene er sløve eller hvis det er hakk i dem, må de tas av og slipes. Se Slipe knivbladene.



- | | |
|------------------|-----------------|
| 1. Knivdriver | 4. Buet knivegg |
| 2. Skjærbolt (2) | 5. Skive |
| 3. Kniv | 6. Bolt |

3. Undersøk knivbladene, spesielt buen (Figur 37). Hvis du oppdager slitasje eller skade på dette området, monter nye knivblader øyeblikkelig.
4. Hvis skjæreboltene er ødelagt, skift dem ut øyeblikkelig (Figur 37).

Viktig: Hvis skjæreboltene er ødelagt, kan klipperremmen være ødelagt. Inspiser remmen. Hvis

remmen er skadet, må du ta kontakt med en autorisert serviceverksted.

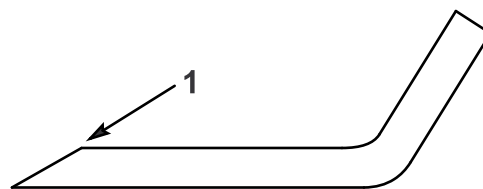
Demontere knivbladene

1. Demonter gressklipperen. Se Demontere gressklipperen.
2. Legg gressklipperen forsiktig over på siden.
3. Fjern boltene, avstandsstykkene og knivbladene (Figur 37). Sett en trekloss mellom hver kniv og gressklipperen for å holde kniven fast mens du tar ut hver bolt.
4. Undersøk alle delene; erstatt skadde eller ødelagte deler.

Merk: Den høyre kniven har venstregjengede bolter.

Slipe knivbladene

1. Bruk en fil til å slipe eggen i begge ender av kniven (Figur 38). Oppretthold den originale vinkelen. Kniven holdes balansert hvis du sliper like mye på begge kniveggene.

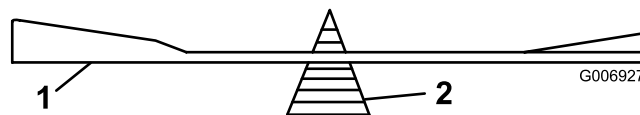


Figur 38

m-1854

1. Slip kniven i original vinkel.

2. Kontroller knivens balanse ved å legge den på en balanseringsinnretning (Figur 39). Hvis kniven holder seg i horisontal stilling, har den riktig balanse og kan brukes. Hvis kniven ikke er i balanse, files litt av metallet på baksiden bort. Fortsett med dette helt til hver kniv er balansert.



Figur 39

1. Kniv
2. Balanseringsinnretning

Montere knivbladene

1. Monter boltene, avstandsstykkene og knivbladene (Figur 37).

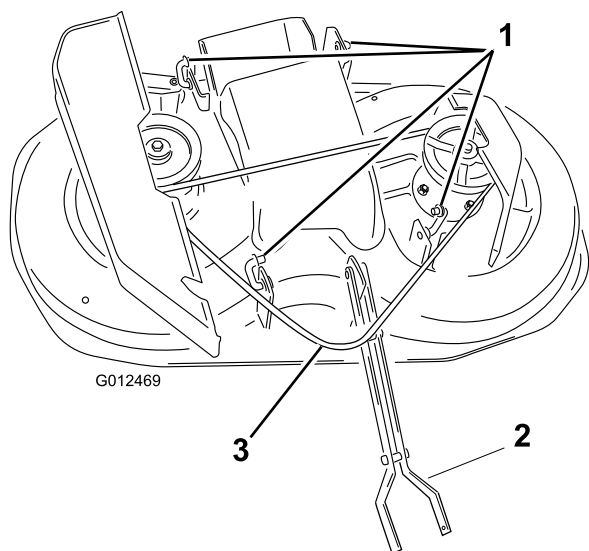
Viktig: Buen på kniveggen må vende mot innsiden av gressklipperen for å sikre riktig klipping.

2. Stram til knivboltene med et moment på 50 Nm.

Demontere klippeenheten

1. Parker maskinen på en jevn flate.

- Koble fra knivbladene (kraftuttak).
- Sett på parkeringsbremsen.
- Stopp motoren, og vent til alle bevegelige deler har stoppet.
- Ta ut tenningsnøkkelen.
- Koble ledningen fra tennpluggen.
- Sett klippehøydespaken til den laveste posisjonen.
- Hvis kvernepluggen er installert, må du fjerne den. Se Fjerne kvernepluggen.
- Fjern remmen fra clutchremskiven (Figur 40).



Figur 40

- | | |
|-------------------|---|
| 1. Koblinger | 3. Rem – angitt ved punktet rundt clutchremskiven (ikke vist) |
| 2. Fremre kobling | |

- Fjern de to boltene og mutrene fra den fremre koblingen, og trekk den fremre koblingen fra hverandre for å fjerne den fra maskinen.
- Fjern stiftene fra de fire bakre koblingene, og fjern koblingene fra traktoren (Figur 40).

Merk: Du kan la koblingene være festet til gressklipperen som vist i (Figur 40).

- Løft opp på gressklipperenden med utslippssjakten for å frigjøre gressklipperen fra hakkene i utslippssjakten.
- Trekk klippeenheten ut fra undersiden på den venstre siden av maskinen.

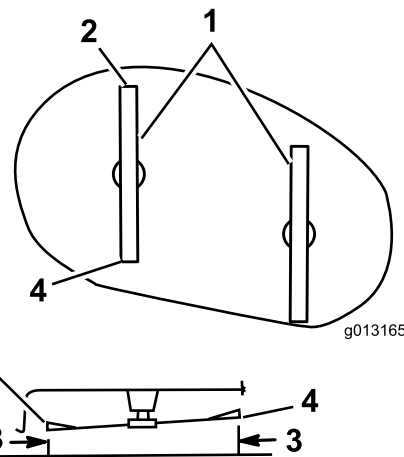
Montere klippeenheten

Reverser prosedyren for Demontere gressklipperen.

Justere knivens hellingsvinkel på langs

Knivens hellingsvinkel på langs må sjekkes hver gang gressklipperen monteres.

- Mål avstanden mellom den fremre tuppen på venstre kniv og den flate overflaten (Figur 41). Gjenta for bakre tupp av venstre kniv.



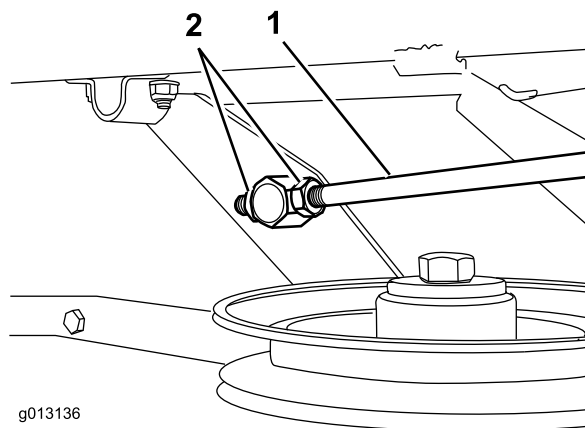
Figur 41

Gressklipperhus sett ovenfra og fra siden

- | | |
|--------------------------------|-------------------------------|
| 1. Kniver på tvers | 3. Mål her |
| 2. Fremre tupp på venstre kniv | 4. Bakre tupp på venstre kniv |

Merk: Avstanden fra fremre tupp på venstre kniv til den flate overflaten skal være ca. 6 mm lavere enn avstanden fra bakre tupp på venstre kniv til den flate overflaten. Hvis det er tilfelle, gå til Rette opp gressklipperen på tvers. Hvis ikke, gå til neste trinn.

- For å oppnå korrekt høydeavstand mellom fremre og bakre tupp på venstre kniv, juster lengden på stangen (sitter på venstre side av maskinen) (Figur 42).



Figur 42

Sett fra maskinens venstre side

- | | |
|----------|------------|
| 1. Stang | 2. Muttere |
|----------|------------|

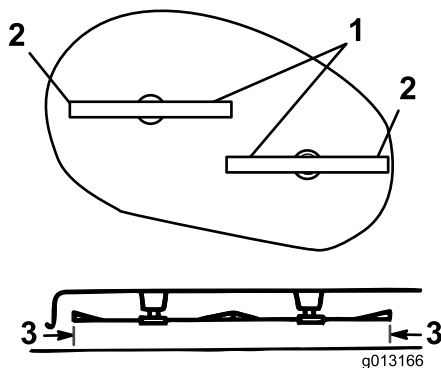
Merk: Gjør stangen kortere for å redusere knivens hellingsvinkel, forleng stangen for å øke knivens hellingsvinkel.

3. Påse at knivens hellingsvinkel på langs er riktig, og sjekk så om gressklipperen er rettet opp på tvers. Se Rette opp gressklipperen på tvers.

Rette opp klippeenheten på tvers

Gressklipperknivene må sitte helt vannrett på tvers. Kontroller opprettingen på tvers hver gang du monterer gressklipperen eller hvis du merker at plenen ser ujevn ut etter klipping.

1. Roter knivene forsiktig fra side til side (Figur 43).

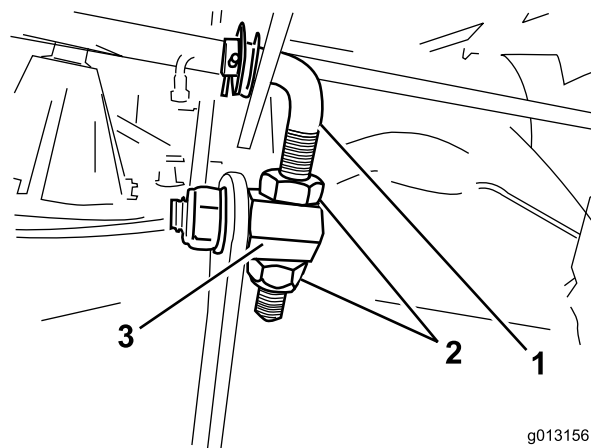


Figur 43

Gressklipperhus sett ovenfra og fra siden

1. Knivene tvers over
2. Utvendige knivegger
3. Mål her

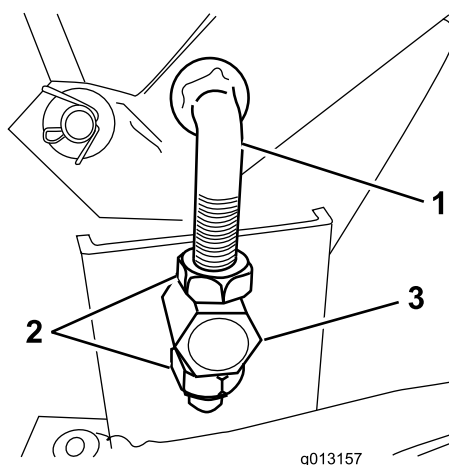
2. Mål avstanden mellom de ytterste knivkantene og det flate underlaget (Figur 43). Påse at målene ikke skiller med mer enn 3 mm. Hvis dette ikke er tilfelle, går du til neste trinn.
3. Løsne mutterene på fremre og bakre justerbare koblinger (sitter på hver side av gressklipperen) slik at leddarmene er fri til å bevege seg gjennom vuggetappene (Figur 44 og Figur 45).



Figur 44

Fremre justerbare leddarm (sett fra maskinens forside)

1. Fremre justerbare leddarm
2. Muttere
3. Vuggetapp



Figur 45

Bakre justerbare leddarm (sett fra maskinens høyre side)

1. Bakre justerbare leddarm
2. Muttere
3. Vuggetapp
4. Hev eller senk høyre side av gressklipperhuset ved å dreie mutterene til avstanden dra den utvendige kniveggen til den flate overflaten (Figur 43) ikke skiller med mer enn 3 mm, og stram mutterene på fremre og bakre justerbare leddarm.

Kontrollere og stille inn klippehøyde

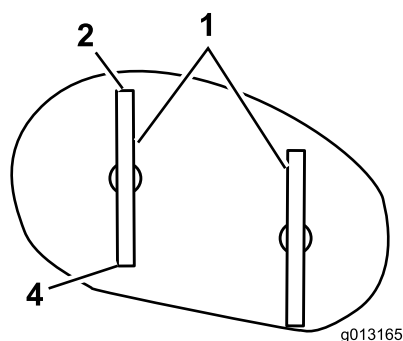
Serviceintervall: Hver 100. driftstime/Årlig (avhengig av hva som kommer først)—Sjekk knivens helling på langs. (Kontroller også når du installerer gressklipperen.)

Før du kontrollerer hellingsvinkelen, fyll luft slik at trykket i dekkene er på anbefalt nivå. Se Kontrollere trykket i dekkene. Hvis den fremre delen av gressklipperen ikke er innenfor 4 til

11 mm lavere enn den bakre delen av gressklipperen, tilpass knivbladets hellingsvinkel.

Kontroller og juster knivenes klippehøyden hver gang du monterer gressklipperen.

1. Parker maskinen på en jevn flate.
2. Påse at lufttrykket i dekkene er stilt til anbefalt nivå, se Kontrollere trykket i dekkene.
3. Koble fra knivene (kraftuttak) og aktiver parkeringsbremsen.
4. Stopp motoren, vent til alle bevegelige deler stanser og fjern tenningsnøkkelen.
5. Koble ledningen fra tennpluggen.
6. Sett klippehøydespaken til den midterste (4) posisjonen. Roter knivene forsiktig fra forside til bakside (Figur 46).



g013165

Figur 46

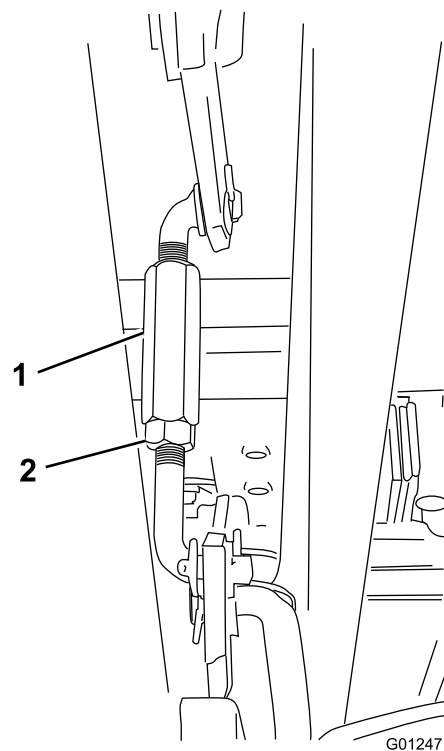
Gressklipperhus sett ovenfra og fra siden

- | | |
|--------------------------------|-------------------------------|
| 1. Kniver på tvers | 3. Mål her |
| 2. Fremre tupp på venstre kniv | 4. Bakre tupp på venstre kniv |

7. Mål avstanden mellom den fremre tuppen på venstre kniv og den flate overflaten (Figur 46).

Merk: Avstanden bør være 55 mm. Hvis det er tilfelle, gå til trinnet Justere knivens hellingsvinkel på langs. Hvis ikke, gå til neste trinn.

8. Løsne låsemutteren ved enden av spennmutteren (på høyre side av maskinen; se Figur 47), og juster spennmutteren til avstanden mellom fremre tupp på venstre kniv og den flate overflaten er 55 mm.



G012471

Figur 47

Klippehøydeforbindelse (på høyre side av maskinen)

1. Spennmutter
2. Låsemutter

Merk: Du må kanskje flytte klippehøydespaken til den laveste (1) stillingen før du justerer spennmutteren. Still klippehøydeinnstillingen tilbake til den midtre (4) posisjonen før du kontrollerer avstanden mellom fremre tuppen av den venstre kniven og den flate overflaten.

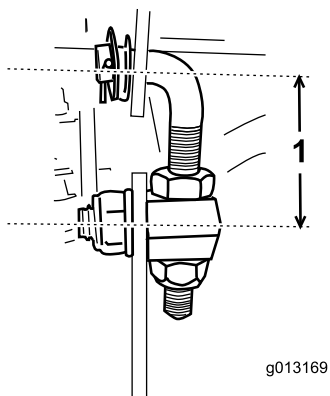
Merk: For å heve knivtuppen, dreier spennmutteren med klokken; for å senke knivtuppen, dreier spennmutteren mot klokken.

9. Stram spennmutteren.

Montere de justerbare leddarmene

Hvis du monterer en justerbare reserveleddarm, må du foreta en omtrentlig justering av den nye justerbare leddarmen før du stiller inn klippehøyden, justerer knivens hellingsvinkel på langs og retter opp gressklipperen på tvers.

Monter fremre eller bakre justerbare leddarm som vist i Figur 48.



Figur 48

1. Fremre justerbare leddarm: 55 mm
Bakre justerbare leddarm: 50 mm

Lagring

1. Koble fra knivbladene (kraftuttak).
2. Sett på parkeringsbremsen.
3. Stopp motoren, og vent til alle bevegelige deler har stoppet.
4. Ta ut tenningsnøkkelen.
5. Fjern gressoppsamleren og rengjør den. Se Gressoppsamler.
6. Rengjør hele maskinen utvendig, spesielt motoren, og fjern gressrester, smuss osv. Fjern utvendige gressrester og smuss på motorens sylindertoppribber og viftehus.

Viktig: Du kan vaske maskinen med skånsomt vaskemiddel og vann. Bruk ikke trykkvæsker til å rengjøre maskinen. Trykkvæsker kan skade det elektriske systemet og vaske bort nødvendig fett fra friksjonspunktene. Unngå å bruke for mye vann, spesielt nær dashbordet, lampene, motoren og batteriet.

7. Sjekk bremsen. Se Brems.
8. Overhal luftrenseren. Se Overhale luftrenseren.
9. Smør chassiset. Se Smøre maskinen.
10. Bytt motorolje og filter. Se Kontrollere motoroljenivået.
11. Kontroller trykket i dekkene. Se Kontrollere trykket i dekkene.
12. Hvis maskinen skal lagres i mer enn 30 dager, må den behandles på følgende måte:
 - A. Bland et stabiliserings/kondisjoneringsmiddel med petroleumsbase i drivstoffet på tanken ved å følge instruksjonene fra produsenten av stabiliseringsmiddelet. **Stabiliseringsmidler med alkoholbase (etanol eller metanol) må ikke brukes.**
 - Merk:** Et stabiliserings-/kondisjoneringsmiddel er mest effektivt når det blandes med fersk bensin og brukes til enhver tid.
 - B. Kjør motoren i fem minutter for å fordele bensinen med tilsetningsmidlet i drivstoffsystemet.
 - C. Stopp motoren, la den avkjøles og tøm drivstofftanken. Se Tømme drivstofftanken
 - D. Start motoren og kjør den til den stopper.
 - E. Bruk choken eller fyll opp forgasseren.
 - F. Start motoren og la den gå til den ikke starter mer.
 - G. Resirkuler brukt olje i samsvar med lokale forskrifter.
 - H. Åpne drivstoffventilen.

Viktig: Bensin som inneholder et stabiliserings/kondisjoneringsmiddel, må ikke oppbevares i mer enn 90 dager.

13. Ta av og undersøk tennpluggen. Se Overhale tennpluggen. Når tennpluggene er tatt ut, heller du to spiseskjeer med olje i tennplugghullet. Bruk den elektriske starteren til å starte motoren og fordele oljen på innsiden av sylindren. Sett tennpluggen tilbake på plass, men koble ikke kabelen til pluggen.
14. Koble fra den negative batterikabelen. Rengjør batteriet og batteripolene. Kontroller elektrolyttnivået og lad det helt opp. Se Vedlikeholde batteriet. Ikke la den negative batterikabelen være koblet til batteriet under lagring.

Viktig: Batteriet må være fulladet for å unngå at det fryser og skades ved temperaturer under 0 °C. Du kan lagre et fulladet batteri gjennom hele vinteren uten å lade på nytt.

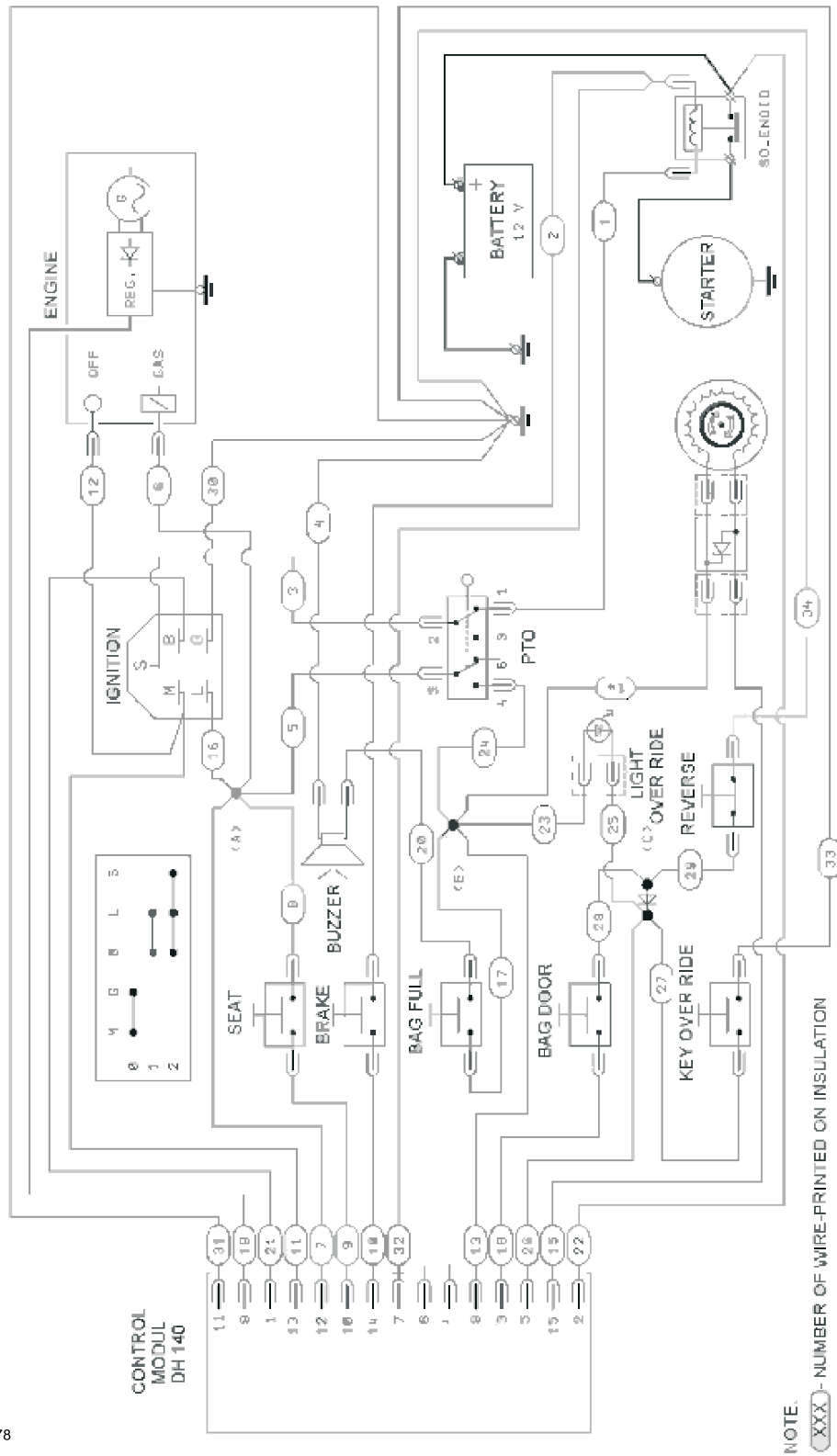
15. Sjekk og stram til alle bolter, mutrer og skruer. Alle slitte eller skadde deler må repareres eller skiftes ut.
16. Fjern riper og avskalling og mal over bare metalloverflater med lakk som fås kjøpt hos autoriserte forhandlerverksteder.
17. Maskinen må oppbevares rent og tørt i en garasje eller på et lager. Ta ut tennings- og KeyChoice-nøklene fra gressklipperen, og oppbevar dem på et sted det er lett å huske. Legg en presenning over maskinen for å beskytte den og holde den ren.

Feilsøking

Problem	Mulig årsak	Løsning
Startmotoren kjører ikke.	<ol style="list-style-type: none"> 1. Knivkontrollen (kraftoverføring) er innkoblet. 2. Parkeringsbremsen er ikke på. 3. Batteriet er flatt. 4. De elektriske forbindelsene er korroderte eller løse. 5. En sikring har gått. 6. Et relé eller en bryter er skadd. 	<ol style="list-style-type: none"> 1. Flytt knivkontrollknotten (kraftuttak) til frakoblet posisjon. 2. Sett på parkeringsbremsen. 3. Lad opp batteriet. 4. Kontroller at de elektriske forbindelsene har god kontakt. 5. Bytt ut sikringen. 6. Kontakt et autorisert forhandlerverksted.
Motoren overopphetes.	<ol style="list-style-type: none"> 1. For stor motorbelastning. 2. Oljenivået i veivhuset er lavt. 3. Kjøleribbene og luftpassasjene under motorviftehuset er tilstoppet. 	<ol style="list-style-type: none"> 1. Reduser bakkehastigheten. 2. Tilsett motorolje på veivhuset. 3. Fjern hindringen i kjøleribbene og luftpassasjene.
Maskinen kjører ikke.	<ol style="list-style-type: none"> 1. Drivkontrollen er i posisjonen for skyving. 2. Trekkremmen er slitt, løs eller ødelagt. 3. Trekkremmen har kommet av lederullen. 	<ol style="list-style-type: none"> 1. Flytt drivkontrollen til posisjonen for bruk. 2. Kontakt et autorisert forhandlerverksted. 3. Kontakt et autorisert forhandlerverksted.
Motoren vil ikke starte, er vanskelig å starte eller går ikke.	<ol style="list-style-type: none"> 1. Føreren sitter ikke på plass. 2. Drivstofftanken er tom. 3. Luftrenseren er skitten. 4. Tennpluggkabelen er løs eller frakoblet. 5. En tennplugg er ripet eller sprukket, eller åpningen er feil. 6. Choken er ikke lukket. 7. Det er smuss på drivstoffilteret. 8. Tomgangshastigheten er for lav eller blandingen er feil. 9. Det er smuss, vann eller gammelt drivstoff i drivstoffsystemet. 10. Drivstoffavstengingsventilen er stengt. 	<ol style="list-style-type: none"> 1. Sett deg på setet. 2. Fyll drivstofftanken med bensin. 3. Rengjør eller bytt ut luftrensererementet. 4. Monter ledningen til tennpluggen. 5. Monter en ny tennplugg med korrekt åpning. 6. Juster gasskabelen. 7. Bytt ut drivstoffilteret. 8. Kontakt et autorisert forhandlerverksted. 9. Kontakt et autorisert forhandlerverksted. 10. Åpne drivstoffventilen.
Motoren mister kraft.	<ol style="list-style-type: none"> 1. For stor motorbelastning. 2. Luftrenseren er skitten. 3. Oljenivået i veivhuset er lavt. 4. Kjøleribbene og luftpassasjene under motorviftehuset er tilstoppet. 5. Tennpluggen er skadet eller skitten eller elektrodeavstanden er feil. 6. Utluftingshullet i drivstofflokket er tilstoppet. 7. Det er smuss på drivstoffilteret. 8. Det er smuss, vann eller gammelt drivstoff i drivstoffsystemet. 	<ol style="list-style-type: none"> 1. Reduser bakkehastigheten. 2. Rengjør luftrensererementet. 3. Tilsett motorolje på veivhuset. 4. Fjern hindringen i kjøleribbene og luftpassasjene. 5. Monter en ny tennplugg med korrekt åpning. 6. Rengjør eller skift ut drivstofflokket. 7. Bytt ut drivstoffilteret. 8. Kontakt et autorisert forhandlerverksted.

Problem	Mulig årsak	Løsning
Det er unormal vibrasjon.	<ol style="list-style-type: none"> 1. Knivbladene er bøyd eller ubalanserte. 2. Knivmonteringsboltene er løse. 3. Monteringsboltene i motoren er løse. 4. En motorremskive, lederull eller knivremskive er løs. 5. Motorremskiven er ødelagt. 6. Knivens drivrem er skadet. 	<ol style="list-style-type: none"> 1. Monter nye knivblader. 2. Stram til knivmonteringsbolten. 3. Trekk til monteringsboltene. 4. Stram til den aktuelle skiven. 5. Kontakt et autorisert forhandlerverksted. 6. Kontakt et autorisert forhandlerverksted.
Knivene roterer ikke.	<ol style="list-style-type: none"> 1. Knivbladets drivrem er slitt, løs eller ødelagt. 2. Knivens drivrem er kommet av lederullen. 3. Gressoppsamleren er ikke på plass. 	<ol style="list-style-type: none"> 1. Kontakt et autorisert forhandlerverksted. 2. Kontakt et autorisert forhandlerverksted. 3. Monter gressoppsamleren.
Klippehøyden er ujevn.	<ol style="list-style-type: none"> 1. Trykket i dekkene er feil. 2. Klippeenheten er ikke rettet opp. 3. Plentraktorens underside er skitten. 4. Knivmonteringsboltene er løse. 5. Spenningen i drivremmen er feil. 	<ol style="list-style-type: none"> 1. Still inn trykket i dekkene. 2. Juster kabelstaget for høydejusteringen. 3. Rengjør gressklipperens underside. 4. Stram til knivmonteringsbolten. 5. Kontakt et autorisert forhandlerverksted.

Skjemaer



WIRE HARNESS
532 9 5600 665 2

G015678

Elektrisk (Rev. A)

Notat:

Notat:

Notat:

Liste over internasjonale forhandlere

Distributør:	Land:	Telefonnummer:	Distributør:	Land:	Telefonnummer:
Agrolanc Kft	Ungarn	36 27 539 640	Maquiver S.A.	Colombia	57 1 236 4079
Balama Prima Engineering Equip.	Hong Kong	852 2155 2163	Maruyama Mfg. Co. Inc.	Japan	81 3 3252 2285
B-Ray Corporation	Korea	82 32 551 2076	Mountfield a.s.	Den tsjekkiske republikk	420 255 704 220
Casco Sales Company	Puerto Rico	787 788 8383	Mountfield a.s.	Slovakia	420 255 704 220
Ceres S.A.	Costa Rica	506 239 1138	Munditol S.A.	Argentina	54 11 4 821 9999
CSSC Turf Equipment (pvt) Ltd.	Sri Lanka	94 11 2746100	Norma Garden	Russland	7 495 411 61 20
Cyril Johnston & Co.	Nord-Irland	44 2890 813 121	Oslinger Turf Equipment SA	Ecuador	593 4 239 6970
Cyril Johnston & Co.	Irland	44 2890 813 121	Oy Hako Ground and Garden Ab	Finland	358 987 00733
Equiver	Mexico	52 55 539 95444	Parkland Products Ltd.	New Zealand	64 3 34 93760
Femco S.A.	Guatemala	502 442 3277	Perfetto	Polen	48 61 8 208 416
ForGarder OU	Estland	372 384 6060	Pratoverde SRL.	Italia	39 049 9128 128
G.Y.K. Company Ltd.	Japan	81 726 325 861	Prochaska & Cie	Østerrike	43 1 278 5100
Geomechaniki of Athens	Hellas	30 10 935 0054	RT Cohen 2004 Ltd.	Israel	972 986 17979
Golf international Turizm	Tyrkia	90 216 336 5993	Riversa	Spania	34 9 52 83 7500
Guandong Golden Star	Kina	86 20 876 51338	Lely Turfcare	Danmark	45 66 109 200
Hako Ground and Garden	Sverige	46 35 10 0000	Solvert S.A.S.	Frankrike	33 1 30 81 77 00
Hako Ground and Garden	Norge	47 22 90 7760	Spypros Stavrinides Limited	Kypros	357 22 434131
Hayter Limited (U.K.)	Storbritannia	44 1279 723 444	Surge Systems India Limited	India	91 1 292299901
Hydroturf Int. Co Dubai	De forente arabiske emirater	97 14 347 9479	T-Markt Logistics Ltd.	Ungarn	36 26 525 500
Hydroturf Egypt LLC	Egypt	202 519 4308	Toro Australia	Australia	61 3 9580 7355
Irrimac	Portugal	351 21 238 8260	Toro Europe NV	Belgia	32 14 562 960
Irrigation Products Int'l Pvt Ltd.	India	0091 44 2449 4387	Valtech	Marokko	212 5 3766 3636
Jean Heybroek b.v.	Nederland	31 30 639 4611	Victus Emak	Polen	48 61 823 8369

Europeisk personvernerklæring

Informasjonen Toro samler inn

Toro Warranty Company (Toro) respekterer ditt personvern. For at vi skal kunne behandle ditt garantikrav og kontakte deg ved en eventuell produkttilbakekalling, ber vi deg om å dele enkelte personopplysninger med oss, enten direkte eller gjennom din lokale Toro-bedrift eller -forhandler.

Toros garantisystem finnes på vertsservere i USA, hvor personvernlovgivningen kanskje ikke gir samme beskyttelse som i ditt eget land.

VED Å DELE DIN PERSONLIGE INFORMASJON MED OSS, SAMTYKKER DU I BEHANDLINGEN AV DIN PERSONLIGE INFORMASJON SOM BESKREVET I DENNE PERSONVERNERKLÆRINGEN.

Måten Toro bruker informasjon på

Toro kan bruke din personlige informasjon til å behandle garantikrav, til å kontakte deg ved en eventuell produkttilbakekalling og av andre hensyn som vi vil fortelle deg om. Toro kan dele din informasjon med Toros datterselskaper, forhandlere eller andre forretningspartnere i forbindelse med disse aktivitetene. Vi vil ikke selge din personlige informasjon til andre selskaper. Vi forbeholder oss retten til å oppgi personlig informasjon for samsvar med gjeldende lovgivning og på forespørsel fra passende myndighet, for å kunne drive våre systemer korrekt eller for vår egen eller andre brukeres beskyttelse.

Oppbevaring av personlig informasjon

Vi vil oppbevare din personlige informasjon så lenge vi har behov for den, av hensynene de opprinnelig ble samlet inn for eller av andre legitime hensyn (som f.eks. samsvar med regelverk), eller som påkrevd av gjeldende lovgivning.

Toros forpliktelse til din personlige informasjons sikkerhet

Vi tar rimelige forholdsregler for å beskytte sikkerheten til din personlige informasjon. Vi setter også i verk tiltak for å opprettholde nøyaktigheten til og gjeldende status for personlig informasjon.

Tilgang og korrigerings av personlig informasjon

Hvis du vil gjennomgå eller korrigere din personlige informasjon, kontakt oss per e-post på legal@toro.com.

Australsk forbrukerlov

Australske kunder vil finne opplysninger angående australsk forbrukerlov enten inni boksen eller hos din lokale Toro-forhandler.



Toro-garantien og Toro GTS-startgaranti

Privatprodukter

Betingelser og inkluderte produkter

The Toro Company og datterselskapet Toro Warranty Company garanterer, i henhold til en avtale mellom dem, i fellesskap å reparere de oppgitte Toro-produktene for originalkjøperen¹ hvis de er mangelfulle i materialer eller utførelse eller hvis Toro GTS-motoren (guaranteed to start – garantert start) ikke starter på første eller andre trekk, såfremt rutinevedlikeholdet som påkrevd i *brugerhåndboken* har blitt utført.

Følgende tidsperioder gjelder fra kjøpsdatoen:

Produkter	Garantiperiode
Manuelle motordrevne gressklippere	
• Formstøpt klippeenhet	Fem år for privatbruk ² 90 dager for kommersiell bruk
• Motor	5 års løfte om garantert start (GTS), for privatbruk ³
• Batteri	To år
• Klippeenhet i stål	2 år for privatbruk ² 30 dager for kommersiell bruk
• Motor	2 års løfte om garantert start (GTS), for privatbruk ³
TimeMaster-gressklippere	Tre år for privatbruk ² 90 dager for kommersiell bruk
• Motor	3 års løfte om garantert start (GTS), for privatbruk ³
• Batteri	2 år
Elektriske håndholdte produkter	To år for privatbruk ² Ingen garanti for kommersiell bruk
Snøfresere	
• Ettrinns	To år for privatbruk ² 45 dager for kommersiell bruk
• Motor	2 års løfte om garantert start (GTS), for privatbruk ³
• Totrinns	Tre år for privatbruk ² 45 dager for kommersiell bruk
• Sjakt, sjaktavleder og huset til viftehjulet	Livstid (kun opprinnelig eier) ⁵
Elektriske snøfresere	To år for privatbruk ² Ingen garanti for kommersiell bruk
Aller plenetraktorer nedenfor	
• Motor	Les garantien fra motorprodusenten ⁴
• Batteri	To år for privatbruk ²
• Tilbehør	To år for privatbruk ²
DH Plen- og hageetraktorer	2 år for privatbruk ² 30 dager for kommersiell bruk
XLS Plen- og hageetraktorer	Tre år for privatbruk ² 30 dager for kommersiell bruk
TimeCutter	Tre år for privatbruk ² 30 dager for kommersiell bruk
TITAN-gressklippere	Tre år eller 240 timer ⁵
• Ramme	Livstid (kun opprinnelig eier) ⁶

¹Opprinnelig kjøper betyr personen som opprinnelig kjøpte Toro-produktet.

²Privat bruk betyr bruk av produktet på samme tomt som hjemmet ditt. Bruk på mer enn ett sted betraktes som kommersiell bruk, og garantien for kommersiell bruk vil dermed gjelde.

³Toros startgaranti (GTS) gjelder ikke når produktet brukes kommersielt.

⁴Noen motorer som brukes på Toro-produkter dekkes av motorprodusentens garanti.

⁵Avhengig av hva som inntreffer først.

⁶Livstidsgaranti for ramme – Hvis hovedrammen, som består av delene som sveises sammen for å danne traktorstrukturen som andre komponenter (f.eks. motoren) er festet til, sprekker eller brekker ved normal bruk, vil den bli reparert eller erstattet (Toro velger dette) uten ekstra kostnader for deler eller arbeid. Rammeskader som skyldes feil- eller misbruk eller reparasjon som er nødvendig pga. rust eller korrosjon dekkes ikke.

Garantien kan ugyldiggjøres hvis timetelleren blir frakobles, endret eller viser tegn på tukling.

Eierens ansvar

Du må vedlikeholde Toro-produktet ved å følge vedlikeholdsprosedyrene som er beskrevet i *brugerhåndboken*. Det er du som dekker kostnadene til slikt rutinevedlikehold, enten det utføres av en forhandler eller av deg.

Instruksjoner for å innhente garantitjenester

Hvis du mener at ditt Toro-produkt inneholder en defekt i materialer eller arbeidskvalitet, følger du denne fremgangsmåten:

1. Kontakt selgeren for å avtale service på produktet. Hvis det av en eller annen grunn er umulig for deg å kontakte selgeren, kan du kontakte en Toro- autorisert forhandler for å avtale service. Se vedlagt forhandlerliste.
2. Ta med deg produktet og kjøpsbeviset (kvittering) til servicestasjonen. Hvis du av en eller annen grunn er misfornøyd med servicestasjonens analyse eller med hjelpen du får, kan du kontakte oss på:

Toro Customer Care Department, RLC Division
Toro Warranty Company
8111 Lyndale Avenue South
Bloomington, MN 55420-1196, USA
001-952-948-4707

Elementer og betingelser som ikke inkluderes

Det er ikke noen annen uttrykt garanti unntatt for spesialdekning for utslippssystemet og motorgarantidekning på noen produkter. Denne uttrykkelige garantien dekker ikke følgende:

- Kostnader til vanlig vedlikeholdsservice eller deler, for eksempel filtre, drivstoff, smøremidler, oljeskift, tennplugg, luftfilter, knivsliping eller slitte blad, kabel- og forbindelsesjusteringer samt bremse- og clutchjusteringer
- Komponenter som svikter som følge av normal slitasje
- Alle produkter eller deler som er endret eller feilbrukt og må byttes eller repareres på grunn av normal slitasje, uhell eller manglende korrekt vedlikehold
- Gebyrer for henting og levering
- Reparasjoner eller forsøk på reparasjoner av andre enn en autorisert Toro-serviceforhandler
- Reparasjoner som er nødvendig pga. manglende overholdelse av anbefalt drivstoffprosedyre (se *brugerhåndboken* for mer informasjon)
 - Fjerning av urenheter fra drivstoffsystemet dekkes ikke
 - Bruk av gammelt drivstoff (mer enn én måned gammelt) eller drivstoff som inneholder mer enn 10 % etanol eller mer enn 15 % MTBE
 - Mangel på å tappe drivstoffsystemet før en periode på over én måned uten bruk
- Reparasjoner eller justeringer for å korrigere startproblemer pga. av følgende:
 - Mangel på å følge korrekte vedlikeholdsprosedyrer eller anbefalt drivstoffprosedyre
 - Roterende kniv treffer en gjenstand
- Spesielle driftsvilkår hvor start kan kreve mer enn to trekk:
 - Første start etter en periode uten bruk på over tre måneder eller vinteropplag
 - Kald start som tidlig på våren og sent om høsten
 - Feil startprosedyre – hvis du har problemer med å starte enheten, kontroller *brugerhåndboken* for å påse at du bruker korrekt startprosedyre. Dette kan spare et unødig besøk til et autorisert Toro-forhandlerverksted.

Generelle betingelser

Kjøperen er dekket av nasjonal lovgivning innen hvert land. Rettighetene som kjøperen har med støtte i slike lover, er ikke begrenset av denne garantien.

374-0268 Rev F