

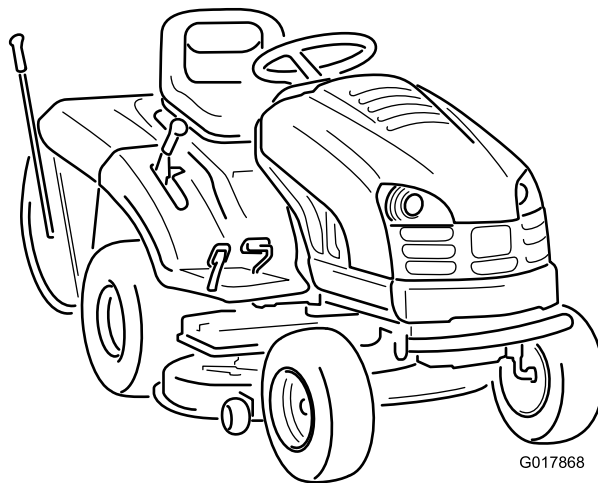


Count on it.

Betjeningsvejledning

DH 220 plænetraktor

Modelnr. 74596—Serienr. 314000001 og derover



G017868



Dette produkt overholder alle relevante EU-direktiver.
Yderligere oplysninger fås på den separate produktspecifikke overensstemmelseserklæring.



Figur 2

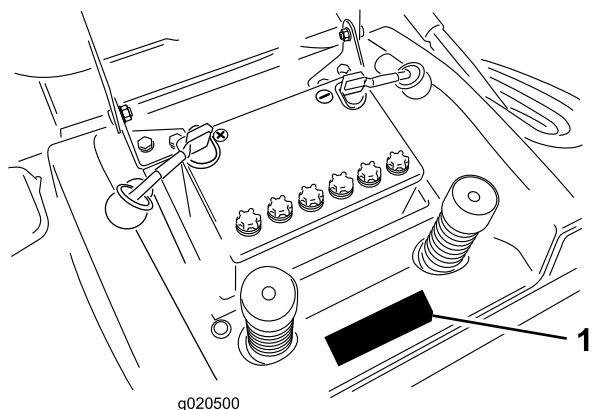
Indledning

Denne plænetraktor med roterende skæreknive er beregnet til brug for boligejere. Den er primært beregnet til klipning af græs på velholdte plæner på private ejendomme. Den er ikke beregnet til at klippe krat eller til landbrugsformål.

Læs denne vejledning omhyggeligt, så du kan lære at betjene og vedligeholde produktet korrekt samt undgå person- og produktskade. Det er dit ansvar at betjene produktet korrekt og sikkert.

Du kan kontakte Toro direkte på www.Toro.com for at få oplysninger om produkter og tilbehør, hjælp til at finde en forhandler eller for at registrere dit produkt.

Når du har brug for service, originale Toro-dele eller yderligere oplysninger, bedes du kontakte en autoriseret serviceforhandler eller Toros kundeservice samt have produktets model- og serienummer parat. Figur 1 angiver, hvor model- og serienummeret er placeret på produktet. Skriv numrene, hvor der er gjort plads til dette.



Figur 1

1. Model- og serienummerets placering

Modelnr. _____
Serienr. _____

Denne betjeningsvejledning beskriver potentielle risici og indeholder sikkerhedsmeddelelser, der angives med advarselssymbolet (Figur 2). Dette angiver en farekilde, der kan medføre alvorlig personskade eller død, hvis du ikke følger de anbefalede forholdsregler.

1. Advarselssymbol

Denne betjeningsvejledning bruger to andre ord til at fremhæve oplysninger. **Vigtigt** henleder opmærksomheden på særlige mekaniske oplysninger, og **Bemærk** angiver generel information, som det er værd at lægge særligt mærke til.

Indhold

Indledning	2
Sikkerhed	3
Gode råd om sikker kørsel på traktorer med rotorplæneklippere.....	3
Sikker kørsel på Toro-plæneklippere.....	5
Lydtryk	5
Lydeffekt.....	5
Vibration.....	5
Hælningsindikator	6
Sikkerheds- og instruktionsmærkater	7
Produktoversigt	9
Betjeningsanordninger	9
Specifikationer	10
Betjening	10
Opfyldning af brændstoftanken.....	10
Kontrol af motoroliestanden.....	11
Betjening af parkeringsbremsen.....	11
Indstilling af sædet.....	11
Betjening af forlygterne.....	11
Timetæller	11
Brug af skærekniven (kraftudtaget).....	11
Indstilling af klippehøjden	12
Start af motoren	12
Standsning af motoren	13
Sådan bruges sikkerhedslåsesystemet.....	13
Afprøvning af sikkerhedslåsesystemet	14
Manuel skubning af maskinen	14
Kørsel fremad og bakning.....	15
Standsning af maskinen	15
Brug af Recycler on demand.....	16
Tømning af græsopsamlere	16
Bagudkastning af afklippet græs.....	16
Brug af bugsertrækbøjle (ekstraudstyr).....	17
Tip vedrørende betjening	17
Vedligeholdelse	19
Skema over anbefalet vedligeholdelse	19
Smøring	19
Smøring af maskinen	19
Motorvedligeholdelse	20
Eftersyn af luftfilteret.....	20
Serviceeftersyn af motorolien.....	21
Serviceeftersyn af tændrøret.....	23
Vedligeholdelse af brændstofsysteem	24

Tømning af brændstoftanken	24
Udskiftning af brændstoffilteret	24
Vedligeholdelse af elektrisk system	25
Udskiftning af pærerne i forlygterne	25
Udskiftning af sikringerne	25
Serviceeftersyn af batteriet	25
Vedligeholdelse af drivsystem	27
Kontrol af dæktrykket	27
Serviceeftersyn af bremsen	27
Eftersyn af græsopsamleren	28
Afmontage af græsopsamleren	28
Montering af græsopsamleren	28
Rengøring af græsopsamleren og skakten	29
Vedligeholdelse af plæneklipperskjoldet	29
Serviceeftersyn af skæreknivene	29
Afmontage af plæneklipperen	30
Montering af plæneklipperen	31
Opbevaring	31
Fejlfinding	33
Diagrammer	35

Sikkerhed

Gode råd om sikker kørsel på traktorer med rotorplæneklippere

Læs og forstå indholdet i denne vejledning, før motoren overhovedet startes.

Sikkerhedsadvarselssymbolet (Figur 2) bruges til at advare dig om mulige farer, der kan resultere i personskade. Følg alle sikkerhedsmeddelelser, du får i forbindelse med dette symbol, for at undgå mulig personskade eller død.

Følgende forskrifter stammer fra CEN-standarden EN 836:1997.

Dette produkt kan afskære hænder og fødder samt udslynge genstande. Følg altid sikkerhedsforskrifterne for at undgå alvorlig personskade eller død.

Uddannelse

- Læs anvisningerne omhyggeligt. Lær betjeningsanordningerne og udstyrets korrekte brug at kende.
- Lad aldrig børn eller andre personer, der ikke kender denne vejledning, bruge plæneklipperen. Der kan være nationale bestemmelser, der sætter grænser for brugerens alder.
- Klip aldrig græs, når der er mennesker, især børn, eller kæledyr i nærheden.
- Husk, at operatøren eller brugeren er ansvarlig for ulykker eller fare, der måtte ramme andre mennesker eller deres ejendom.
- Kørsel med passagerer.
- Alle førere bør søge at få professionel og praktisk vejledning. En sådan vejledning skal understrege:
 - behovet for omtanke og koncentration, når der arbejdes med plænetraktorer;
 - herredømmet over en plænetraktor, der glider på en bakkeskråning, kan ikke genvindes ved at bruge bremsen. Hovedårsagerne til mistet herredømme er:
 - ◇ utilstrækkeligt hjulgreb;
 - ◇ for hurtig kørsel;
 - ◇ utilstrækkelig opbremsning;
 - ◇ maskintypen er uegnet til formålet;
 - ◇ manglende kendskab til jordforholdenes betydning, især skråninger;
 - ◇ forkert bugsering og lastfordeling.

Forberedelser

- Bær altid kraftigt fodtøj og lange benklæder, når du klipper græs. Betjen ikke udstyret, når du går med bare fødder eller med åbne sandaler.

- Undersøg nøje området, hvor udstyret skal anvendes, og fjern alle genstande, som kan blive slynget ud af maskinen.
- **Advarsel** – brændstof er meget brandfarligt.
 - Opbevar brændstof i beholdere, der er specielt konstrueret til formålet.
 - Fyld kun brændstof på udendørs, og ryg aldrig under påfyldningen.
 - Fyld brændstof på, før du starter motoren. Fjern aldrig dækslet til brændstoftanken, og fyld aldrig brændstof på, mens motoren kører eller er varm.
 - Hvis du spilder brændstof, skal du ikke forsøge at starte motoren, men flytte maskinen væk fra det sted, hvor brændstoffet er spildt. Foretag dig ikke noget, der kan antænde brændstoffet, før dampene er spredt.
 - Sæt alle dæksler til brændstoftanke og beholdere forsvarligt på igen.
- Udskift defekte lydpotter.
- Før brug skal du altid se efter, om skæreknivene, skæreknivsboltene og skæreknivenheden er slidte eller beskadigede. Udskift slidte eller beskadigede skæreknive og bolte sætvis for at bevare afbalanceringen.
- På maskiner med mange skæreknive skal du være meget forsigtig, da én knivs rotation kan få andre skæreknive til at rotere.
 - Begræns læs til typer, som du har fuld sikkerhedsmæssig kontrol over.
 - Drej ikke skarpt. Vær forsigtig, når du bakker.
 - Brug modvægt(e) eller hjulvægte, når det er foreslået i instruktionshåndbogen.

Betjening

- Lad ikke motoren køre i et uventileret rum, hvor der kan samles farlige kulilte-dampe.
- Klip kun græs i dagslys eller i godt, kunstigt lys.
- Før du forsøger at starte motoren, skal du udkoble alle koblinger til fastspændte knivanordninger og sætte traktoren i frigear.
- Brug aldrig maskinen på skrån timer med større hældning end
 - 10°, når du klipper på skrån timer;
 - 15°, når du klipper op ad eller ned ad skrån timer.
- Husk, at der ikke findes sikre skrån timer. Kørsel på græsskrån timer kræver særlig opmærksomhed. For at forhindre, at maskinen vælter, skal følgende forholdsregler overholdes:
 - undgå pludselig standsning eller start, når der køres op og ned ad skrån timer,
 - kørselshastigheden bør være lav på skrån timer og i skarpe sving,
 - vær opmærksom på små forhøjninger og huller samt andre skjulte farer,
 - anvend aldrig plæneklipperen på tværs af en skrån timer, medmindre den er beregnet til dette formål.
- Vær forsigtig, når du trækker last eller benytter tungt udstyr.
 - Brug kun godkendte bugseringspunkter på trækstangen.
- Lyn kan forårsage alvorlig personskade eller død. Hvis der observeres lyn eller høres torden i området, må maskinen ikke anvendes. Søg ly.
- Hold øje med trafikken, når du krydser eller kører i nærheden af veje.
- Stop skæreknivenes rotation, før du krydser andre overflader end græs.
- Når du bruger redskaber, må du aldrig rette udkast af materiale mod omkringstående eller tillade nogen at komme nær maskinen, mens den kører.
- Brug aldrig plæneklipperen med beskadigede skjolde eller uden sikkerhedsanordninger korrekt påmonteret.
- Lav ikke om på motorens regulatorindstillinger, og kør ikke motoren ved for høj hastighed. Brug af motoren med for høje omdrejningstal kan øge risikoen for personskade.
- Inden du forlader førersædet:
 - udkobl kraftudtaget, og sænk redskaberne,
 - skift til frigear, og aktiver parkeringsbremsen;
 - stop motoren, og fjern nøglen.
- Sørg for, at drevet til redskaber er udkoblet, stands motoren, og tag tændrørskablet/-erne af, eller fjern tændingsnøglen,
 - før du fjerner tilstopninger eller rens er en tilstoppet udblæsning;
 - før du efterser, rengør eller arbejder på plæneklipperen;
 - efter at du har ramt et fremmedlegeme. Efterse plæneklipperen for skader, og foretag udbedringer, før du starter og betjener udstyret igen;
 - hvis maskinen begynder at ryste unormalt (undersøg årsagen med det samme).
- Sørg for at udkoble drevet til redskaberne, når du transporterer maskinen fra et sted til et andet, eller når den ikke anvendes.
- Stop motoren, og udkobl drevet til redskaberne,
 - før du fylder brændstof på;
 - før græsfanget fjernes;
 - før du foretager højdejusteringer, medmindre justeringen kan foretages fra førersædet.
- Du skal nedsætte motorens omdrejningstal, når motoren er ved at standse, og hvis motoren er udstyret med en brændstofafbryderventil, skal du lukke for brændstofftilførslen, når du er færdig med at slå græs.

Vedligeholdelse og opbevaring

- Hold alle møtrikker, bolte og skruer tilspændte for at sikre, at udstyret er i sikker driftsmæssig stand.

- Opbevar aldrig udstyret med brændstof i tanken inde i en bygning, hvor dampe kan komme i kontakt med åben ild eller gnister.
- Lad motoren køle af før opbevaring på et lukket sted.
- Mindsk brandfaren ved at holde motoren, lydpoten, batterirummet og brændstofopbevaringsområdet fri for græs, blade eller for meget fedt.
- Efterse jævnligt græsfanget for slid eller skader.
- Udskift slidte eller beskadigede dele af hensyn til sikkerheden.
- Hvis brændstoftanken skal tømmes, skal dette foregå udendørs.
- På maskiner med mange knive skal du være meget forsigtig, da én knivs rotation kan få andre knive til at rotere.
- Når maskinen parkeres, sættes i garage eller efterlades uden opsyn, skal skæreknivene sænkes, medmindre der anvendes en mekanisk sikkerhedslås.

Hele kroppen

- Målt vibrationsniveau = $0,3 \text{ m/s}^2$
- Usikkerhedsværdi (K) = $0,15 \text{ m/s}^2$

De målte værdier er fastlagt i overensstemmelse med procedurerne beskrevet i EN 836.

Sikker kørsel på Toro-plæneklippere

Følgende afsnit indeholder oplysninger om sikkerhed specifikt i forbindelse med Toro-produkter, og som ikke er indeholdt i CEN-standarden.

Brug kun Toro-godkendte redskaber. Garantien kan bortfalde, hvis du bruger maskinen med udstyr, som ikke er godkendt til maskinen.

Lydtryk

Maskinen har et lydtryksniveau ved brugerens øre på 82 dBA, hvori der er medtaget en usikkerhedsværdi (K) på 1 dBA. Lydtryksniveauet er fastlagt i overensstemmelse med procedurerne beskrevet i EN 836.

Lydeffekt

Maskinen har et garanteret lydeffektniveau på 100 dBA, hvori der er medtaget en usikkerhedsværdi (K) på 1 dBA. Lydeffektniveauet er fastlagt i overensstemmelse med procedurerne beskrevet i ISO 11094.

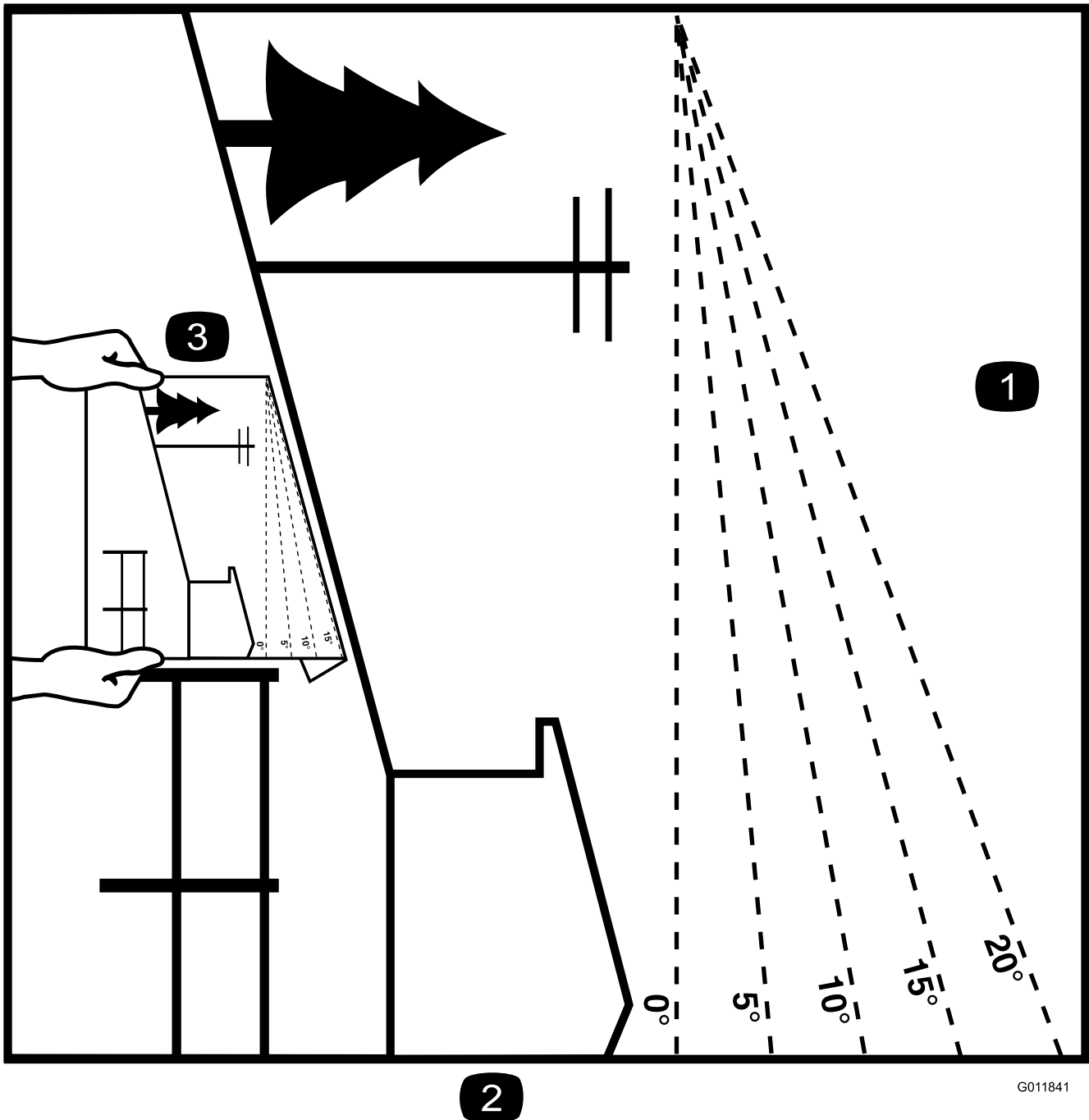
Vibration

Hånd-Arm

- Målt vibrationsniveau for højre hånd = $2,8 \text{ m/s}^2$
- Målt vibrationsniveau for venstre hånd = $2,8 \text{ m/s}^2$
- Usikkerhedsværdi (K) = $1,4 \text{ m/s}^2$

De målte værdier er fastlagt i overensstemmelse med procedurerne beskrevet i EN 836.

Hældningsindikator



Figur 3

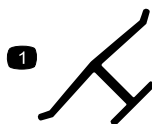
Det er tilladt at kopiere denne side til personlig brug.

1. Den maksimale hældning, det er sikkert at arbejde med maskinen på, er **15 grader**. Brug hældningsoversigten til at bestemme bakkens hældningsgrad før arbejde med maskinen. **Betjen aldrig maskinen på skrån timer med større hældning end 15 grader**. Fold langs den relevante streg, så det passer til den anbefalede hældning.
2. Ret denne kant ind efter en lodret overflade (træ, bygning, hegnspæl osv.).
3. Eksempel på sammenligning af hældning med foldet kant.

Sikkerheds- og instruktionsmærkater



Sikkerheds- og instruktionsmærkaterne kan nemt ses af operatøren og er placeret tæt på potentielle risikoområder. Beskadigede eller bortkomne mærkater skal udskiftes.



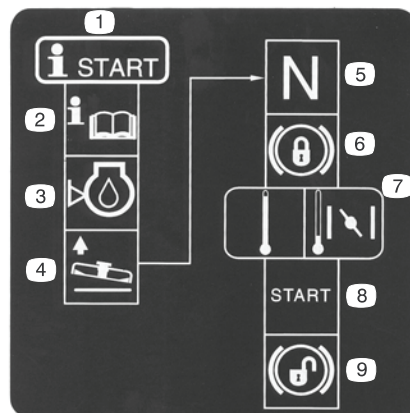
Producentens mærke

1. Indikerer, at kniven er identificeret som en reservedel fra producenten af originalmaskinen.



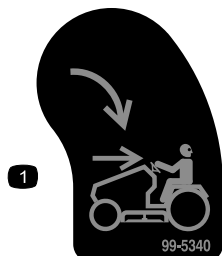
93-7276

1. Eksplosionsfare – brug beskyttelsesbriller.
2. Kaustiske væsker/fare for kemiske forbrændinger – foretag førstehjælp ved at skylle med vand.
3. Brandfare – ingen ild, åbne flammer eller rygning.
4. Forgiftningsfare – hold børn i sikker afstand fra batteriet



104-3238

1. Startprocedure
2. Læs *betjeningsvejledningen*.
3. Kontroller motoroliestanden.
4. Hæv plæneklipperen.
5. Sæt traktoren i frigear (neutral).
6. Lås parkeringsbremsen.
7. Vælg chokerindstilling med gashåndtaget, hvis motoren er kold.
8. Start motoren.
9. Kobl parkeringsbremsen fra.



99-5340

1. KeyChoice – drejes for at gøre det muligt at slå græs i baggear.



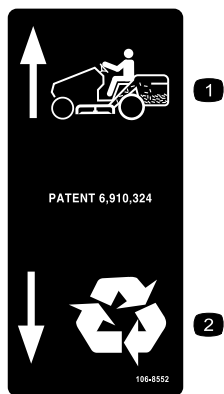
125-2345

1. Træk håndtaget ud for at køre maskinen.
2. Skub håndtaget ind for at kunne skubbe maskinen.



104-3237

1. Parkeringsbremse



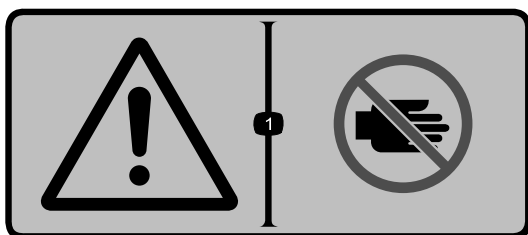
106-8552

1. Græsopsamling 2. Genbrug



111-5630

1. Græsklipning med
bakgear slået til 3. Tømning af
græsopsamleren
2. Lys 4. Kraftudtag



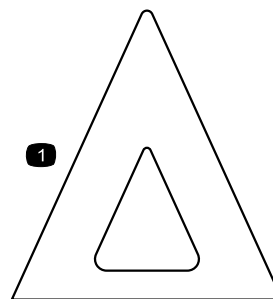
111-5941

1. Advarsel – hold hænder væk fra bevægelige dele.



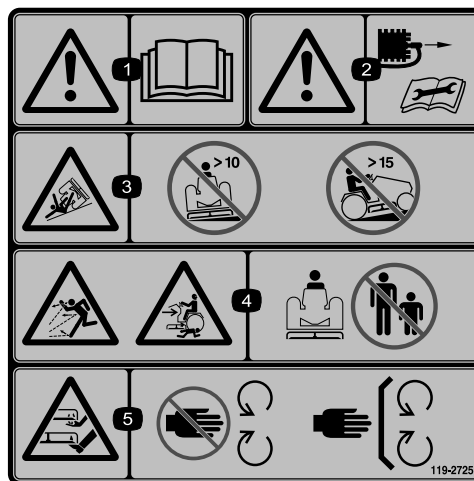
111-5942

1. Klippehøjdeindstillinger



111-5953

1. Klippehøjdeindikator



119-2725

1. Advarsel – læs *betjeningsvejledningen*.
2. Advarsel – fjern tændrørsledningen, inden der udføres vedligeholdelse på maskinen.
3. Risiko for væltning – betjen ikke på skrånninger med en hældning på over 10 grader.
4. Fare for udslyngede genstande, fare for knusning, omkringstående – hold omkringstående personer på sikker afstand af maskinen.
5. Risiko for at skære hænder og fødder – hold afstand til bevægelige dele. Hold alle afskærmninger og værn på plads.



119-2726

1. Fare for udslyngede genstande – hold sikker afstand til maskinen.
2. Risiko for at skære hænder og fødder – hold afstand til bevægelige dele. Hold alle afskærmninger og værn på plads.



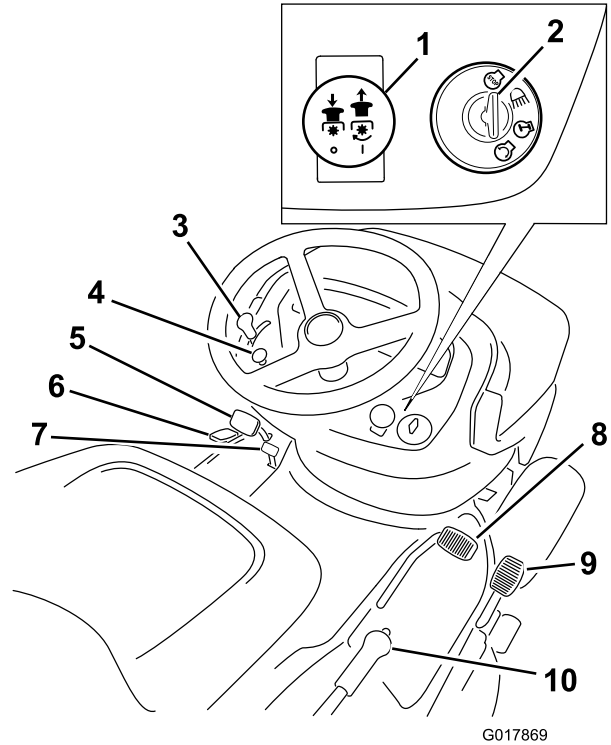
119-2730

1. Fare for knusning/lemlæstelse for omkringstående – drej ikke nøglen, når der er børn til stede. Hold børn på sikker afstand af maskinen.

Produktoversigt

Betjeningsanordninger

Før du starter motoren og anvender maskinen, er det vigtigt, at du er fortrolig med alle maskinens betjeningsanordninger (Figur 4).



G017869

Figur 4

- | | |
|--------------------------------------|-------------------------------------|
| 1. Greb til skæreknivenes kraftudtag | 6. Recycler on demand-håndtag |
| 2. Tændingskontakt | 7. Parkeringsbremsehåndtag |
| 3. Gashåndtag | 8. Pedal til fremadgående hastighed |
| 4. Choker | 9. Pedal til bakkehastighed |
| 5. Brems pedal | 10. Klippehøjdehåndtag |

Specifikationer

Vægt	Længde	Bredde	Højde
256 kg	260 cm	110 cm	119 cm

Betjening

Bemærk: Maskinens venstre og højre side er som set fra den normale betjeningsposition.

Opfyldning af brændstoftanken

Anbefalet brændstof:

- For at opnå de bedste resultater skal du kun bruge ren, frisk (højest 30 dage gammel) blyfri benzin med et oktantal på 87 eller højere ((R+M)/2-ratingmetode).
- **Ethanol:** Benzin med op til 10 % ethanol (gasohol) eller 15 % MTBE (metyl-tertiær-butylæter) pr. volumen accepteres. Ethanol og MTBE er ikke det samme. Benzin med 15 % ethanol (E15) pr. volumen godkendes ikke til brug. **Brug aldrig benzin, der indeholder mere end 10 % ethanol pr. volumen**, som f.eks. E15 (indeholder 15 % ethanol), E20 (indeholder 20 % ethanol) eller E85 (indeholder op til 85 % ethanol). Hvis der anvendes ikke-godkendt benzin, kan det medføre ydelsesproblemer og/eller beskadigelse af motoren, som muligvis ikke er dækket af garantien.
- **Anvend ikke** benzin, der indeholder metanol.
- **Opbevar ikke** brændstof i hverken brændstoftanken eller brændstofbeholdere henover vinteren, medmindre du anvender en brændstofstabilisator.
- **Fyld ikke** olie i benzin.

Vigtigt: Du kan mindske evt. startproblemer ved at hælde brændstofstabilisator i brændstoffet hele sæsonen. Den skal blandes med benzin, der højst er 30 dage gammel. Lad maskinen køre tør, før den stilles til opbevaring i mere end 30 dage.

Brug ikke andre brændstofadditiver end en brændstofstabilisator. Brug ikke alkoholbaserede brændstofstabilisatorer som f.eks. ethanol, metanol eller isopropanol.

▲ FARE

Benzin er ekstremt brandfarlig og eksplosiv. En brand eller eksplosion forårsaget af benzin kan give dig eller andre forbrændinger.

- For at undgå, at en statisk ladning antænder benzinen, skal beholderen og/eller maskinen placeres direkte på jorden, før de fyldes. De må ikke stå i et køretøj eller på andre genstande.
- Fyld tanken udendørs, mens motoren er kold. Tør spildt benzin op.
- Håndter ikke benzin, mens du ryger eller i nærheden af åben ild eller gnister.
- Opbevar benzin i en godkendt brændstofbeholder og utilgængeligt for børn.

1. Stop motoren, og vent, til alle bevægelige dele er standset.
2. Rengør området omkring brændstofdækslet, og afmonter det.
3. Fyld blyfri almindelig benzin på brændstoftanken, indtil niveauet er 6 til 13 mm under bunden af påfyldningsstuds. Fyld ikke brændstoftanken helt op. **Fyld ikke brændstoftanken helt op.**

Bemærk: Dette giver benzinen i brændstoftanken plads til at udvide sig.

4. Skru brændstofdækslet godt fast.
5. Tør eventuel spildt benzin op.

Kontrol af motoroliestanden

Før du starter motoren og bruger maskinen, skal du kontrollere oliestanden i motorens krumtaphus. Se Kontrol af oliestanden i Serviceeftersyn af motorolien i afsnittet Vedligeholdelse.

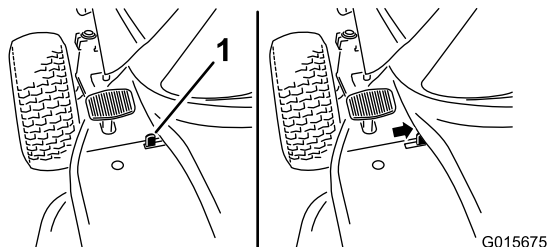
Betjening af parkeringsbremsen

Aktiver altid parkeringsbremsen, når du standser maskinen eller efterlader den uden opsyn.

Aktivering af parkeringsbremsen

1. Træd bremsepedalen (Figur 4) ned, og hold den nede.
2. Aktiver parkeringsbremsen.

Skyd parkeringsbremsekontakten til siden (Figur 5), og løft gradvist foden fra bremsepedalen.



Figur 5

1. Parkeringsbremsehåndtag

Bemærk: Koblings-/bremsepedalen bør fortsat være i bund (låst).

Deaktivering af parkeringsbremsen

1. Tryk bremsepedalen ned (Figur 4).

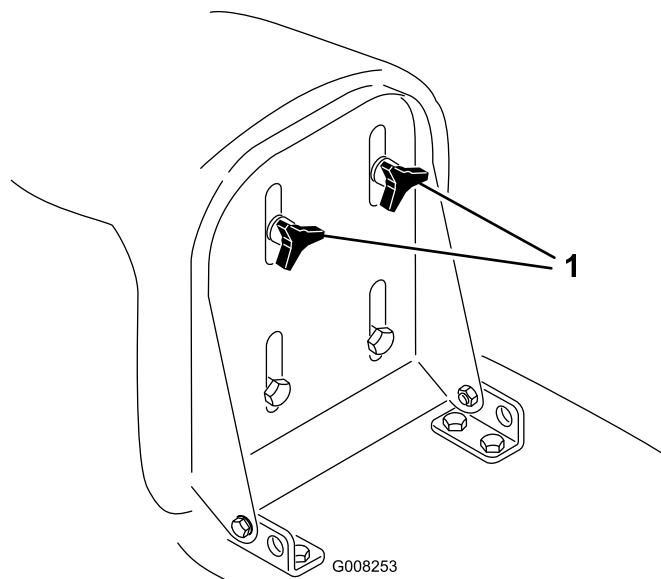
Bemærk: Parkeringsbremsehåndtaget bør løsnes.

2. Løft gradvist foden fra bremsepedalen.

Indstilling af sædet

Sædet kan flyttes frem og tilbage. Anbring sædet i den stilling, hvor du har den bedste kontrol over maskinen og sidder mest behageligt.

1. Hæv sædet, og løs justeringsknapperne (Figur 6).



Figur 6

1. Justeringsknapper

2. Flyt sædet til den ønskede position, og stram knapperne.

Betjening af forlygterne

Tænding af forlygterne sker ved hjælp af tændingslåsen. Drej tændingsnøglen med uret til positionen Lights.

Timetæller

Timetælleren sidder på instrumentpanelet (Figur 4) og viser maskinens samlede driftstimer.

Brug af skærekniven (kraftudtaget)

Grebet til skæreknivens kraftudtag bruges til at indkoble og udkoble skæreknivene.

Indkobling af skæreknivene

1. Træd på bremsepedalen for at standse maskinen.
2. Flyt grebet til skæreknivens kraftudtag til indkoblet position (Figur 4).

Udkobling af skæreknivene

1. Træd på bremsepedalen for at standse maskinen.

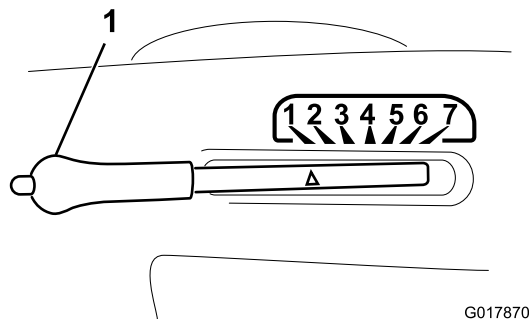
2. Træk grebet til skæreknivens kraftudtag til udkoblet position (Figur 4).

Indstilling af klippehøjden

Brug klippehøjdehåndtaget til at hæve og sænke plæneklipperen til den ønskede klippehøjde. Du kan indstille klippehøjden i syv forskellige positioner fra ca. 30-80 mm.

Vigtigt: For at forhindre beskadigelse af knivene skal klippehøjdehåndtaget indstilles til den højeste position (7), når maskinen transporteres væk fra plænen.

1. Tryk på, og hold knappen på klippehøjdehåndtaget inde (Figur 7).



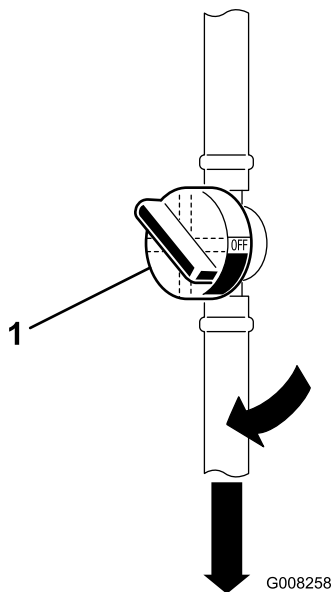
Figur 7

1. Klippehøjdehåndtag

2. Sæt klippehøjdehåndtaget i den ønskede position.
3. Slip knappen.

Start af motoren

1. Åbn brændstofafbryderventilen mellem brændstoftanken og motoren (Figur 8).



Figur 8

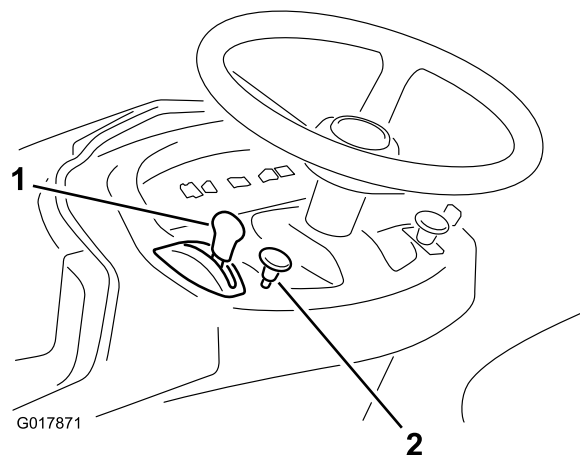
1. Brændstofafbryderventil

Bemærk: Ventilhåndtaget skal være parallelt med brændstofslangen.

2. Sæt dig på sædet.
3. Aktiver parkeringsbremsen. Se afsnittet Aktivering af parkeringsbremsen.
4. Udkobl skæreknivens kraftudtag. Se Figur 4.

Bemærk: Motoren starter ikke, hvis skæreknivens kraftudtag er indkoblet.

5. Ved koldstart skal chokeren trækkes ud (Figur 9).

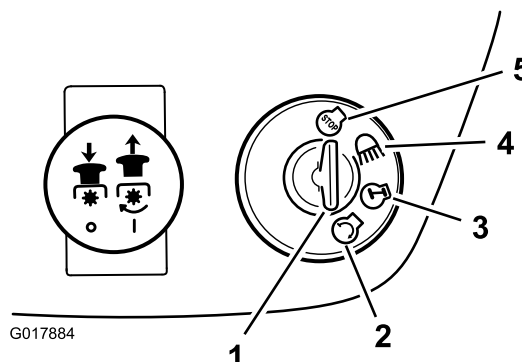


Figur 9

1. Gashåndtag
2. Choker

Bemærk: Ved start med varm motor skal chokeren skubbes ind.

6. Drej tændingsnøglen med uret, og hold den i startpositionen (Figur 10).



Figur 10

1. Tændingsnøgle
2. Start
3. Slået til
4. Lys
5. Slået til

Bemærk: Slip nøglen, når motoren starter.

Vigtigt: Hvis motoren ikke starter efter 15 sekunders kontinuerlig tørning, skal du dreje tændingsnøglen til positionen off (fra) og lade startmotoren køle af i 2 minutter. Se afsnittet Fejlfinding.

7. Når motoren starter, skal du langsomt flytte gashåndtaget til positionen Hurtig (Figur 9).

Standning af motoren

1. Flyt gashåndtaget til positionen Langsom (Figur 9).
Bemærk: Hvis motoren giver tilbageslag, skal du sætte gashåndtaget i positionen Hurtig, inden du standser motoren.
2. Drej tændingsnøglen til positionen Off (Fra) (Figur 10).
Bemærk: Hvis motoren har arbejdet hårdt eller er varm, skal den have lov at køre i tomgang i et minut, før tændingsnøglen drejes om i stillingen Off (Fra). Derved kan motoren køle af, før plæneklipperen stoppes. Motoren kan i nødstilfælde stoppes ved at dreje tændingsnøglen til positionen Off (Fra).

Sådan bruges sikkerhedslåsesystemet

Eftersynsinterval: Hver anvendelse eller dagligt

⚠ FORSIGTIG

Hvis kontakterne til sikkerhedslåsesystemet frakobles eller bliver beskadigede, kan maskinen fungere uventet og forårsage personskade.

- Pil ikke ved sikkerhedskontakterne.
- Kontroller dagligt, at sikkerhedskontakterne fungerer, og udskift eventuelle beskadigede kontakter, før du betjener maskinen.
- Udskift kontakterne hvert andet år, uanset om de fungerer korrekt eller ej.

Sådan fungerer sikkerhedslåsesystemet

Sikkerhedslåsesystemet er udviklet med henblik på at forhindre, at motoren starter, medmindre:

- Du sidder i sædet.
- Bremspedalen er trådt ned.
- Grebet til skæreknivenes kraftudtag er i frakoblet position.
- Traktionspedalen er i neutral position.

Sikkerhedslåsesystemet stopper motoren, hvis du rejser dig fra sædet, og traktionspedalen ikke er i neutral position, parkeringsbremsen ikke er aktiveret eller grebet til skæreknivenes kraftudtag ikke er i indkoblet position.

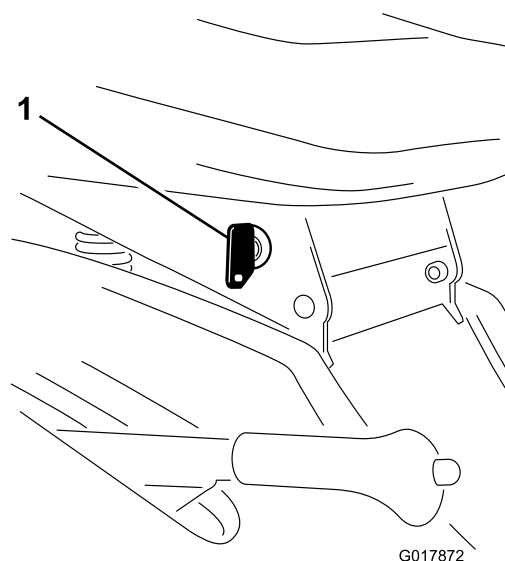
Sikkerhedslåsesystemet er udviklet med henblik på at standse plæneklipperen, hvis:

- du skifter til bakgear med skæreknivenes kraftudtag indkoblet.
- du fjerner posen eller aflæsser græsset.

Indstilling af KeyChoice®-kontakten til kørsel i bakgear

Sikkerhedsfunktionen på maskinen forhindrer kraftudtaget i at virke under bakning. Hvis du kører maskinen i bakgear med knivenes kraftudtag slået til (dvs. med skæreknivene eller andet udstyr kørende), vil skæreknivene standse. **Slå ikke græs i bakgear, medmindre det er absolut nødvendigt.**

Hvis du skal bruge knivenes kraftudtag, mens du bakker, kan du slå denne sikkerhedsfunktion fra ved hjælp af KeyChoice-kontakten, der er placeret nær sædebeslaget (Figur 11).



Figur 11

1. KeyChoice-kontakt

▲ FARE

Du kan komme til at bakke hen over et barn eller en anden person i nærheden, mens skæreknivene eller andre redskaber er aktiveret og forårsage alvorlig personskade eller død.

- Slå ikke græs i bakgear, medmindre det er absolut nødvendigt.
- Indsæt kun KeyChoice-nøglen, hvis det er absolut nødvendigt.
- Kig altid bagud og ned, før du bakker med maskinen.
- Brug kun KeyChoice-kontakten, når du er sikker på, at der ikke kommer børn eller andre personer ind på det område, hvor du skal slå græs.
- Vær særdeles opmærksom, efter at du har deaktiveret sikkerhedsfunktionen, da lyden fra motoren kan gøre det umuligt for dig at bemærke, at et barn eller en anden person er kommet ind på arbejdsområdet.
- Du skal altid fjerne både tændingsnøglen og KeyChoice-nøglen og opbevare dem et sikkert sted, hvor børn eller uautoriserede brugere ikke kan få fat i nøglerne, når maskinen står uden opsyn.

1. Aktiver skæreknivenes kraftudtag.
2. Sæt KeyChoice-nøglen i kontakten (Figur 11).
3. Drej KeyChoice-nøglen.

Bemærk: Indikatoren for betjening i bakgear på instrumentpanelet (Figur 12) tændes og angiver, at sikkerhedsfunktionen er deaktiveret.



Figur 12

1. Indikator for betjening i bak
-
4. Kør maskinen i bakgear, og gør opgaven færdig.
 5. Udkobl skæreknivenes kraftudtag for at aktivere sikkerhedssystemet.
 6. Fjern KeyChoice-nøglen, og læg den et sikkert sted, der er utilgængeligt for børn.

Afprøvning af sikkerhedslåsesystemet

▲ FORSIGTIG

Hvis kontakterne til sikkerhedslåsesystemet frakobles eller bliver beskadigede, kan maskinen fungere uventet og forårsage personskade.

- Pil ikke ved sikkerhedskontakterne.
- Kontroller dagligt, at sikkerhedskontakterne fungerer, og udskift eventuelle beskadigede kontakter, før du betjener maskinen.

Afprøv altid sikkerhedslåsesystemet, før du betjener maskinen. Hvis sikkerhedslåsesystemet ikke fungerer som beskrevet i det følgende, skal der straks tilkaldes en autoriseret forhandler til at reparere sikkerhedslåsesystemet. Gennemfør følgende kontrolforanstaltninger, mens du sidder i sædet:

1. Aktiver parkeringsbremsen, flyt grebet til skæreknivenes kraftudtag til indkoblet position, og drej tændingsnøglen til startposition: Motoren bør ikke tørne.
2. Flyt grebet til skæreknivenes kraftudtag til udkoblet position, deaktiver parkeringsbremsen, og drej tændingsnøglen til startposition: Motoren bør ikke tørne.
3. Aktiver parkeringsbremsen, flyt grebet til skæreknivenes kraftudtag til udkoblet position, og start motoren. Deaktiver parkeringsbremsen, mens motoren kører, og rejs dig derefter let fra sædet: Skæreknivene skal stoppe.
4. Flyt grebet til skæreknivenes kraftudtag til udkoblet position, flyt traktionspedalen til neutral stilling, og start motoren. Sæt grebet til skæreknivenes kraftudtag i stillingen indkoblet, mens motoren kører, og flyt traktionspedalen til bakgear: Motoren skal stoppe.
5. Flyt grebet til skæreknivenes kraftudtag til udkoblet position, og flyt traktionspedalen til neutral stilling. Start motoren, sæt grebet til skæreknivenes kraftudtag i stillingen indkoblet, drej KeyChoice-nøglen, og slip den: Bakgearindikatoren skal lyse.
6. Flyt grebet til skæreknivenes kraftudtag til udkoblet position: Bakgearindikatoren skal slukke.

Manuel skubning af maskinen

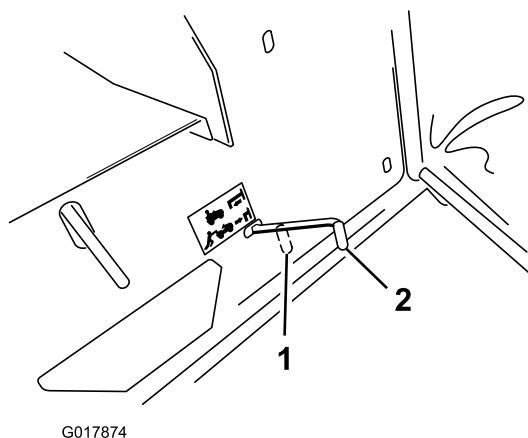
Vigtigt: Skub altid maskinen manuelt. Træk aldrig maskinen med et andet køretøj, da dette kan beskadige gearkassen.

Skubning af maskinen

1. Parker maskinen på en plan flade.
2. Udkobl skæreknivenes kraftudtag.
3. Aktiver parkeringsbremsen.

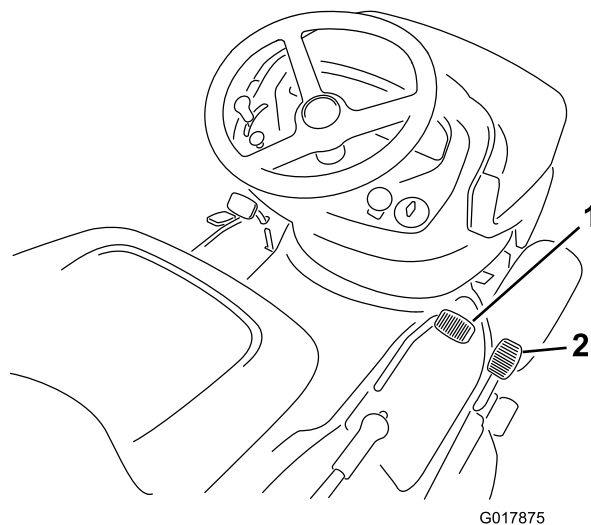
4. Stop motoren, og vent, til alle bevægelige dele er standset.
5. Fjern tændingsnøglen.
6. Afmonter græsopsamleren. Se afsnittet Afmontering af græsopsamleren.
7. Skub kørselsgrebet (bagest på maskinen) ind til skubbeposition.
8. Deaktiver parkeringsbremsen.

Bemærk: Herved frakobles drivsystemet, så hjulene kan rotere frit (Figur 13).



Figur 13

1. Skubbestilling
2. Driftsstilling



Figur 14

1. Pedal til fremadgående hastighed
2. Pedal til bakkehastighed

Bemærk: Træd pedalen for fremadgående hastighed ned for at øge hastigheden. Hastigheden sænkes ved at slække trykket på traktionspedalen.

Bak:

1. Deaktiver parkeringsbremsen. Se afsnittet Deaktivering af parkeringsbremsen.
2. Sæt foden på pedalen til bakkehastighed, og tryk langsomt på den for at bakke (Figur 14).

Bemærk: Træd pedalen til bakkehastighed ned for at øge hastigheden. Hastigheden sænkes ved at slække trykket på pedalen.

Vigtigt: For at undgå beskadigelse af transmissionen skal du altid deaktivere parkeringsbremsen, før du træder på traktionspedalen eller pedalen til bakkehastighed.

Vigtigt: Indstil altid plæneklipperen til den højeste klippeposition, når du kører maskinen væk fra plænen, for at undgå beskadigelse af plæneklipperen.

Betjening af maskinen

1. Aktiver parkeringsbremsen.
2. Skub kørselsgrebet ud til driftsstilling (Figur 13) for at aktivere drivsystemet.

Bemærk: Maskinen kan ikke køre, medmindre kørselsgrebet er indstillet til driftsstilling.

3. Monter græsopsamleren. Se afsnittet Montering af græsopsamleren.

Kørsel fremad og bakning

Gashåndtaget styrer motorens omdrejningstal målt i o/min (omdrejninger pr. minut). Indstil gashåndtaget til positionen hurtig for at opnå den bedste ydelse.

Fremadkørsel:

1. Deaktiver parkeringsbremsen. Se afsnittet Deaktivering af parkeringsbremsen.
2. Sæt foden på pedalen for fremadgående hastighed, og tryk langsomt på den for at køre fremad (Figur 14).

Standstning af maskinen

1. Flyt foden fra traktionspedalen eller pedalen til bakkehastighed.
2. Udkobl skæreknivenes kraftudtag.
3. Drej tændingsnøglen til positionen Off (Fra).
4. Du skal aktivere parkeringsbremsen, når du går fra maskinen. Se afsnittet Aktivering af parkeringsbremsen.

Bemærk: Fjern nøglen fra tændingen og KeyChoice-kontakten.

⚠ FORSIGTIG

Børn eller omkringstående personer kan komme til skade, hvis de flytter eller forsøger at betjene maskinen, når operatøren ikke er til stede.

Fjern altid tændingsnøglen og KeyChoice-nøglen, og aktiver parkeringsbremsen, når du efterlader maskinen uden opsyn, selv hvis det blot er i nogle få minutter.

Brug af Recycler on demand

Du kan aktivere eller deaktivere funktionen Recycler on demand, mens maskinen slår plæne eller holder stille. Hæv klippehøjden, og klip ved en lavere hastighed ved påfyldning af højt og tykt græs.

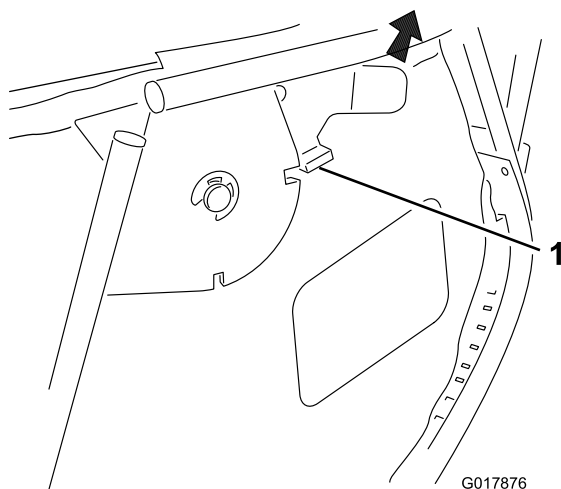
1. Flyt grebet til Recycler on demand (Figur 4) fremad for at samle det afklippede græs.
2. Flyt grebet til Recycler on demand tilbage for at stoppe opsamlingen af det afklippede græs og genbrug det.

Tømning af græsopsamleren

Når græsopsamleren er fuld, lyder en summetone, og græsopsamleren skal tømmes.

Vigtigt: For at forhindre udledningsskakten i at blive tilstoppet, skal du frakoble knivene, når summetonen lyder.

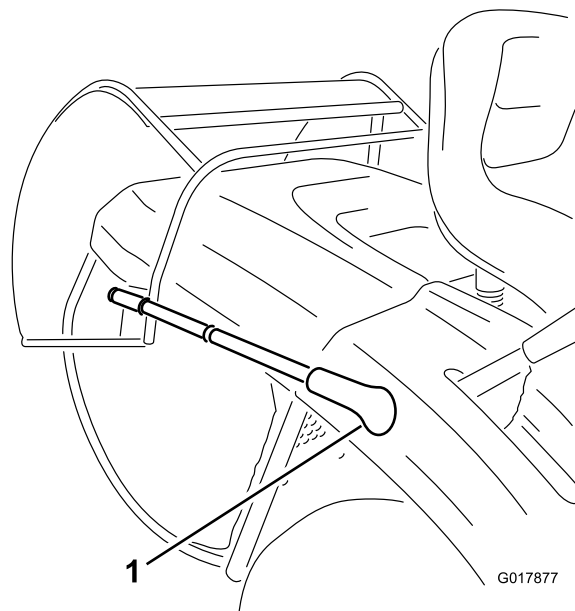
1. Deaktiver låsepinden (Figur 15).



Figur 15

1. Låsepind

2. Udkobl skæreknivenes kraftudtag, og flyt gashåndtaget til positionen langsom.
3. Træk tipp håndtaget på græsopsamleren frem, og tip opsamleren (Figur 16).



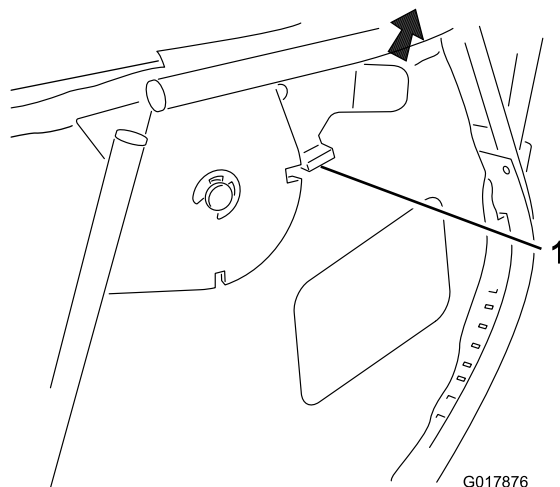
Figur 16

1. Tipped håndtag til græsopsamler
4. Tømning af græsopsamleren.
5. Inden græsopsamleren sættes i betjeningsposition, skal du køre maskinen fremad for at tømme græsopsamleren for afklippet græs.
6. Sænk langsomt det teleskopiske tipp håndtag for at sætte græsopsamleren tilbage til betjeningspositionen.

Bagudkastning af afklippet græs

Du kan af og til få brug for at klippe græsplænen uden græsopsamleren, når græsset er for langt til at blive fyldt i posen.

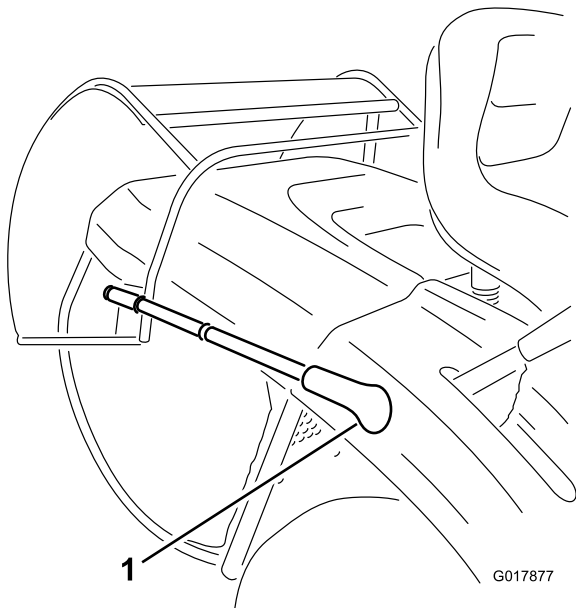
1. Deaktiver låsepinden (Figur 17).



Figur 17

1. Låsepind

2. Udkobl skæreknivenes kraftudtag, og flyt gashåndtaget til positionen langsom.
3. Træk græsopsamlerens tippéhåndtag fremad, og vip græsopsamleren (Figur 18), indtil låsepinden går i indgreb for at låse græsopsamleren i åben position (Figur 19).



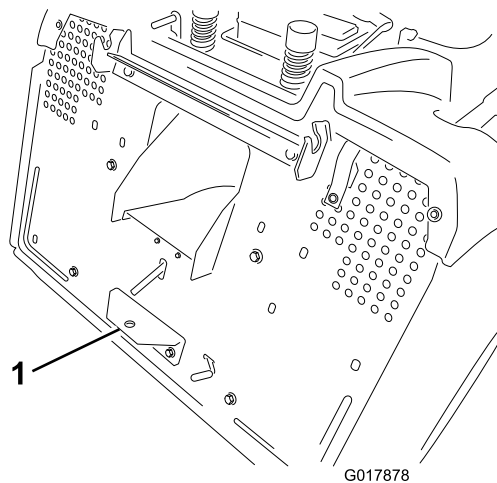
Figur 18

1. Tippéhåndtag til græsopsamler

Brug af bugsertrækbøjle (ekstraudstyr)

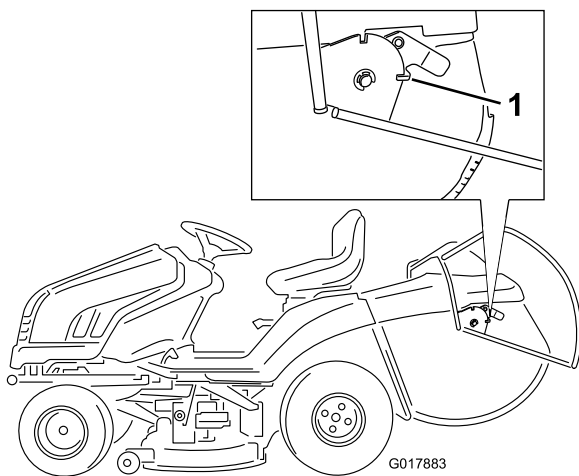
Maskinen er udstyret, således at den kan bugseres udstyr, der ikke rører jorden og har en maksimal vægt på 150 kg.

1. Afmonter græsopsamleren. Se afsnittet Afmontering af græsopsamleren.
2. Monter udstyret på bugsertrækket, der sidder på den nederste del bag på maskinen (Figur 20).



Figur 20

1. Bugsertræk



Figur 19

1. Låsepind

4. Slå græsset med græsopsamleren i åben position som ønsket.
5. Inden græsopsamleren sættes i betjeningsposition, skal du køre maskinen fremad for at tømme græsopsamleren for det deponerede græs.
6. Sænk langsomt tippéhåndtaget for at sætte græsopsamleren tilbage i betjeningspositionen.

Tip vedrørende betjening

- Kø motoren ved maksimal hastighed for at opnå det bedste resultat. Luft er nødvendigt for at kunne klippe græsset ordentligt, og derfor skal du ikke indstille klippehøjden for lavt eller lade plæneklipperen være helt omgivet af uklippet græs. Forsøg altid at holde den ene side af plæneklipperen fri for uklippet græs, så plæneklipperen kan få den nødvendige luft.
- Klip ikke græsset helt så kort som normalt, så du kan sikre dig, at plæneklipperens klippehøjde ikke fjerner græsset helt i ujævnt terræn. Når du klipper græs, der er længere end 15 cm, kan det være en fordel at klippe græsset to gange for at sikre en acceptabel klippekvalitet.
- Du opnår det bedste resultat ved kun at klippe en tredjedel af græsstråets længde. Klip ikke mere end dette, medmindre græsbevoksningen er spredt, eller det er sent på efteråret, hvor græsset ikke længere vokser så hurtigt.
- Skift mellem klipperetninger for at sikre, at græsset fortsætter med at vokse lodret. Dette medvirker også til at sprede det afklippede græs, hvilket øger nedbrydningen og gødningseffekten.
- Græs vokser med forskellig hastighed på forskellige tidspunkter. Hvis du vil bevare den samme klippehøjde, hvilket anbefales, skal græsset slås oftere i det tidlige forår. Når græssets væksthastighed falder midt på sommeren, skal du ikke slå græsset så tit.

- Hvis græsset er længere end normalt, eller hvis græsset er meget vådt, skal klippehøjden forøges i forhold til den normale højde, hvorefter græsset skal slås ved denne indstilling. Klip herefter græsset igen ved den lavere, normale klippehøjde.
- Hvis maskinen skal standses, mens græsslåningen er i gang, kan du risikere, at der falder en klump afklippet græs ned på plænen. For at undgå dette skal du gøre følgende:
 - Kør hen på et område, hvor græsset allerede er slået, med skæreknivene indkoblet.
 - Spred det afklippede græs jævnt ved at hæve plæneklipperens klippehøjde et eller to hakker op, mens du kører fremad med skæreknivene indkoblet.
- Brug gevindportene til at fjerne afklippet græs og snavs fra undersiden af plæneklipperen efter hver anvendelse. Hvis græs og snavs ophober sig i plæneklipperen, bliver kvaliteten af græsslåningen utilfredsstillende med tiden.
- Hold knivene skarptslæbne i hele klippesæsonen. Skarpe knive klipper græsset rent af uden at rive det over eller få det til at flosse. Hvis græsset rives over eller flosser, bliver enderne brune, hvilket hæmmer væksten og øger risikoen for sygdom. En gang om måneden skal du kontrollere, om skæreknivene er skarpe, og file eventuelle hakker væk.

Vedligeholdelse

Bemærk: Maskinens venstre og højre side er som set fra den normale betjeningsposition.

Skema over anbefalet vedligeholdelse

Vedligeholdelsesintervaller	Vedligeholdelsesprocedure
Efter de første 5 timer	<ul style="list-style-type: none">• Skift motorolien.
Hver anvendelse eller dagligt	<ul style="list-style-type: none">• Kontroller sikkerhedslåsesystemet.• Kontroller motoroliestanden.• Kontrol af batteriets elektrolytstand.• Kontrol af bremsen.• Kontrol af skæreknivene.• Rengøring af plæneklipperhuset.
For hver 25 timer	<ul style="list-style-type: none">• Smør maskinen. (Maskinen skal smøres oftere under meget støvede eller sandede forhold).• Eftersyn af luftfilteret.• Kontrol af tændrør.• Kontroller dæktrykket.• Rengøring af motorens yderside.
For hver 50 timer	<ul style="list-style-type: none">• Skift motorolien. Skift olie hyppigere, når maskinen anvendes under meget støvede og snavsede forhold.
For hver 100 timer	<ul style="list-style-type: none">• Udskift luftfilteret. (Luftfilteret skal udskiftes oftere under meget støvede eller sandede driftsforhold.)• Skift motoroliefilteret. (Skift det hyppigere, når maskinen anvendes under støvede eller snavsede forhold).• Udskift tændrøret.• Udskift brændstoffilteret.
Årlig eller før opbevaring	<ul style="list-style-type: none">• Udførelse af alle ovennævnte vedligeholdelsesprocedurer.• Tømning af brændstoftanken.• Maling af beskadigede overflader.• Opladning af batteriet og frakobling af kablerne.

Vigtigt: Se betjeningsvejledningen til motoren for at få oplysninger om yderligere vedligeholdelsesprocedurer.

▲ FORSIGTIG

Hvis du lader nøglen sidde i tændingen, kan andre personer utilsigtet komme til at starte motoren og forårsage alvorlig personskade på dig eller andre omkringstående.

Fjern nøglen fra tændingen, og tag tændrørskablet af tændrøret, før du udfører vedligeholdelsesarbejde. Flyt tændrørskablet til side, så det ikke kommer i berøring med tændrøret ved et uheld.

Smøring

Smøring af maskinen

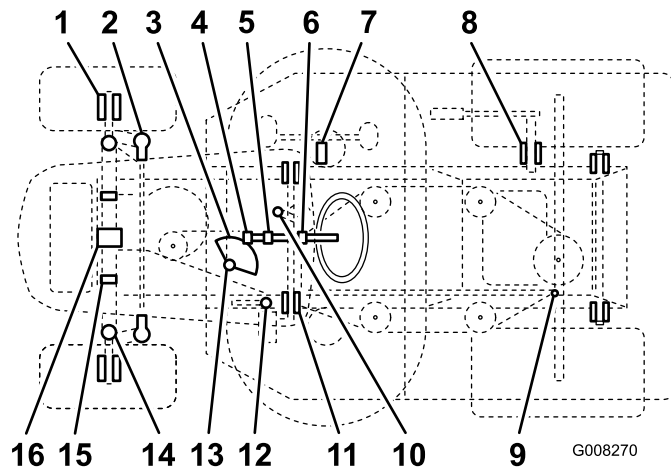
Eftersynsinterval: For hver 25 timer/Årlig (alt efter hvad der indtræffer først)—Smør maskinen. (Maskinen skal smøres oftere under meget støvede eller sandede forhold).

Sådan smøres maskinen

Bemærk: Smør maskinen med universalfedt.

1. Udkobl skæreknivenes kraftudtag.
2. Aktiver parkeringsbremsen.
3. Stop motoren, og vent, til alle bevægelige dele er standset.
4. Fjern tændingsnøglen.
5. Rens fedtfittingerne med en klud, og skrab eventuel maling af forsiden på fittingerne.
6. Monter en fedtpistol på hver nippel, og pump fedt ind i niplen.
7. Tør overskydende smørefedt op.

Smørepunkter



Figur 21

Smørepunkter

Punkt	Navn	Mængde (pumpe-slag)	Interval (timer)	Smøremiddel
1	Forhjul – smørenipler	2	25	Smørefedt
2	Kugleled til styretøj	4	50	Olie
3	Styretøjets snekegear	1	50	Smørefedt
4	Styretøjets spidshjul	1	25	Smørefedt
5	Styretøjets akselleje	1	50	Olie
6	Styretøjets akselleje	1	50	Olie
7	Bevægelsehåndtag	1	50	Smørefedt
8	Akselnav til løft af plæneklipperhuset	1	50	Olie
9	Kugleled til bevægelsesled	4	50	Olie
10	Traktionsenhedens styrerem—smørenippel	1	50	Smørefedt
11	Bremsepedalakslens pinolpunkter	2	50	Olie
12	Parkeringsbremsering	1	50	Olie
13	Styreleje	1	25	Smørefedt
14	Højre og venstre spindel – smørenipler	2	25	Smørefedt
15	Plæneklipperhusets hængselsstifter	6	Ved afmontering	Smørefedt
16	Foraksels drejetapper	2	Ved afmontering	Smørefedt

Motorvedligeholdelse

Eftersyn af luftfilteret

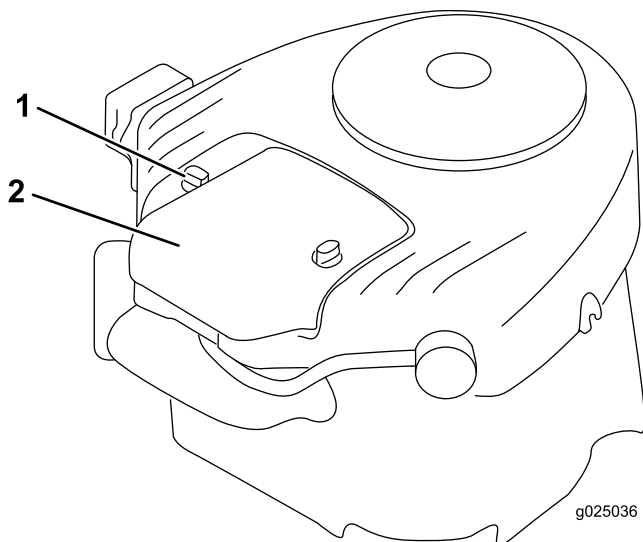
Eftersynsinterval: For hver 25 timer—Eftersyn af luftfilteret.

For hver 100 timer/Årlig (alt efter hvad der indtræffer først)—Udskift luftfilteret. (Luftfilteret skal udskiftes oftere under meget støvede eller sandede driftsforhold.)

1. Udkobl skæreknivenes kraftudtag.
2. Aktiver parkeringsbremsen.
3. Stop motoren, og vent, til alle bevægelige dele er standset.
4. Fjern tændingsnøglen.
5. Åbn motorhjelmen.

Afmontering af luftfilteret

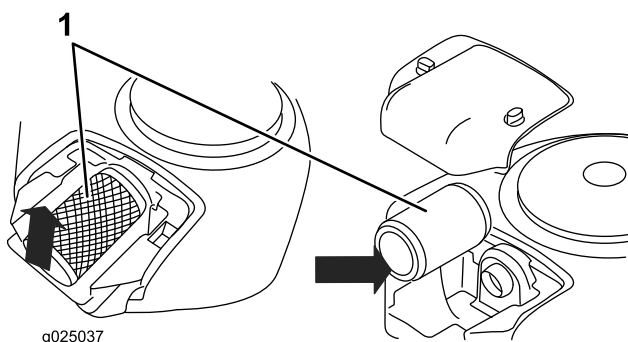
1. Rengør området omkring luftfilterdækslet for at forhindre snavs i at trænge ind i motoren og forårsage skader.
2. Skru grebene af, og afmonter luftfilterdækslet (Figur 22).



Figur 22

1. Greb (2)
2. Luftfilterdæksel

3. Løft enden af filteret for at afmontere det (Figur 23).



Figur 23

1. Luftfilter

Rengøring af luftfilteret

1. Undersøg luftfilteret for revner, oliefilm eller beskadigelse af gummipakningen.
2. Stød forsigtigt filteret mod en hård overflade for at løsne snavs. Hvis filteret er meget beskidt, skal det udskiftes med et nyt filter.

Vigtigt: Du må aldrig rengøre papirindsatsen med trykluft eller væske, f.eks. opløsningsmiddel, benzin eller petroleum. Udskift luftfilteret, hvis det er beskadiget, eller hvis det ikke kan rengøres grundigt.

Montering af luftfilteret

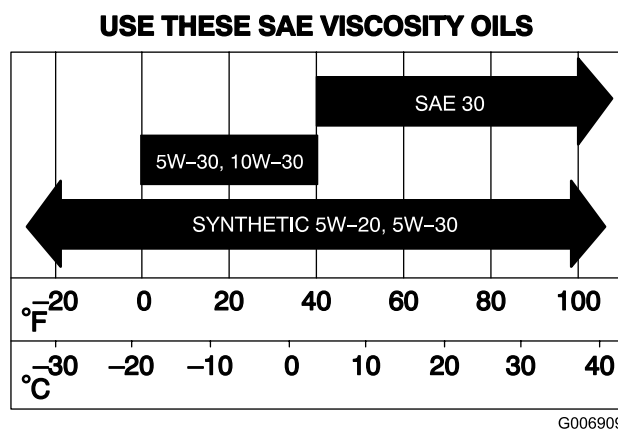
1. Monter luftfilteret i motorhuset, og skub ned, indtil filteret låser på plads.
2. Monter luftfilterdækslet og grebene (Figur 22).
3. Luk motorhjelm.

Serviceeftersyn af motorolien

Olietype: Selvrensende olie (API-service SF, SG, SH, SJ eller højere)

Krumtaphusindhold: 1,9 l

Viskositet: Se olietabellen (Figur 24).

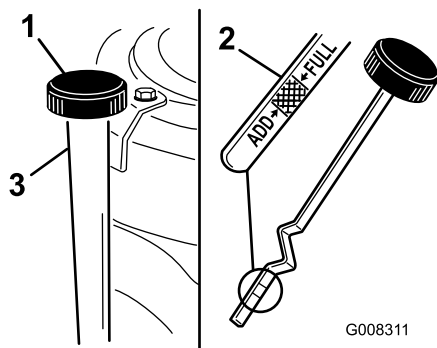


Figur 24

Kontrol af motoroliestanden

Eftersynsinterval: Hver anvendelse eller dagligt

1. Parker maskinen på en plan flade.
2. Udkobl skæreknivenes kraftudtag.
3. Aktiver parkeringsbremsen.
4. Stop motoren, og vent, til alle bevægelige dele er standset.
5. Fjern tændingsnøglen.
6. Åbn motorhjelm.
7. Rengør området omkring oliepinden (Figur 25), så der ikke trænger snavs ned i hullet til oliepinden, hvilket kan beskadige motoren.



Figur 25

1. Målepind/påfyldningshul
2. Metalende
3. Påfyldningsrør

8. Skru målepinden af, og tør pindens metalende ren (Figur 25).
9. Skru målepinden fast i påfyldningsrøret (Figur 25).
10. Skru målepindsdækslet af igen, og kig på pindens metalende. Hvis motorens oliestand er lav, skal der kun påfyldes så meget olie i påfyldningsrøret, at oliestanden stiger til Full-mærket på målepinden.
11. Start motoren, og lad den køre tomgang i 30 sekunder.
12. Stop motoren, og vent 30 sekunder.
13. Kontroller oliestanden igen, og påfyld om nødvendigt mere olie.

Vigtigt: Undgå at fylde for meget motorolie på krumtaphuset og køre motoren, da dette kan medføre beskadigelse af motoren.

Skift af motorolien

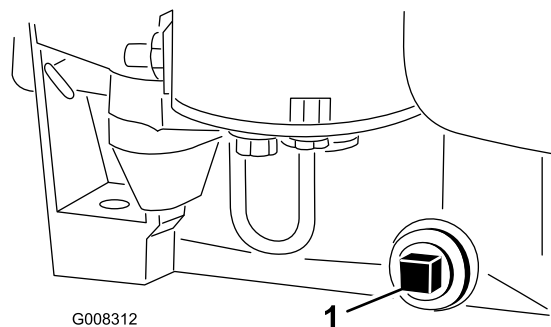
Eftersynsinterval: Efter de første 5 timer

For hver 50 timer Skift olie hyppigere, når maskinen anvendes under meget støvede og snavsede forhold.

1. Start motoren, og lad den køre i fem minutter.

Bemærk: På denne måde opvarmes olien, så den bliver lettere at aftappe.

2. Parker maskinen, så dræningssiden er lidt lavere end den modsatte side. På denne måde sikres det, at al olien aftappes.
3. Udkobl skæreknivenes kraftudtag.
4. Aktiver parkeringsbremsen.
5. Stop motoren, og vent, til alle bevægelige dele er standset.
6. Fjern tændingsnøglen.
7. Åbn motorhjelmen.
8. Placer en bakke under aftapningsproppen.
9. Afmonter aftapningsproppen, og lad olien løbe ud (Figur 26).



Figur 26

1. Aftapningsprop

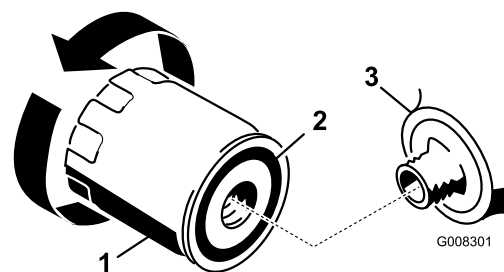
10. Når olien er tappet helt af, skal du sætte aftapningsproppen i igen og tilspænde den behørigt.

Bemærk: Bemærk: Bortskaf den brugte motorolie korrekt.
11. Rengør rundt om oliepinde, og skru dækslet af (Figur 25).
12. Hæld langsomt ca. 80 % af olien i påfyldningsrøret (Figur 25). Se Serviceeftersyn af motorolien.
13. Kontroller motoroliestanden. Se afsnittet Kontrol af motoroliestanden.

Skift af motoroliefilteret

Eftersynsinterval: For hver 100 timer (Skift det hyppigere, når maskinen anvendes under støvede eller snavsede forhold).

1. Dræn olien fra motoren. Se afsnittet Skift af motorolie.
2. Fjern det gamle, og aftør filteradapterens pakningsoverflade (Figur 27).



Figur 27

1. Motoroliefilter
2. Pakning
3. Adapter

3. Påfør gummipakningen på det nye filter et tyndt lag ny motorolie (Figur 27).
4. Monter det nye filter i filteradapteren ved at dreje det med uret, indtil pakningen berører filteradapteren.
5. Spænd dernæst filteret yderligere 1/2 til 3/4 omgang (Figur 27).
6. Fyld krumtaphuset med den korrekte nye type motorolie. Se afsnittet Kontrol af motoroliestanden.

Serviceeftersyn af tændrøret

Eftersynsinterval: For hver 25 timer—Kontrol af tændrør.

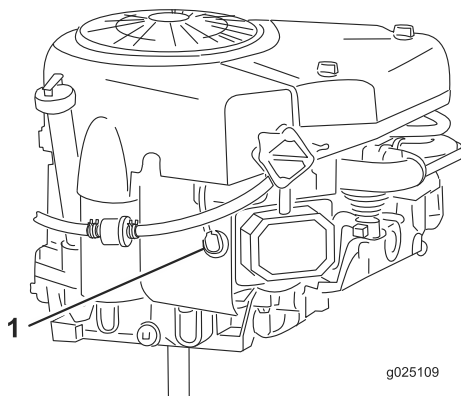
For hver 100 timer—Udskift tændrøret.

Brug et Champion RC12YC-tændrør eller tilsvarende.

Sørg for, at gnistgabets mellem midter- og sideelektroderne er 0,76 mm, før tændrøret monteres. Brug en tændrørsnøgle til at afmontere og montere tændrøret og en søgelære til at kontrollere og justere gnistgabets størrelse.

Afmontering af tændrøret

1. Udkobl skæreknavens kraftudtag.
2. Aktiver parkeringsbremsen.
3. Stop motoren, og vent, til alle bevægelige dele er standset.
4. Fjern tændingsnøglen.
5. Åbn motorhjelmen.
6. Kobl tændrørskablet fra tændrøret (Figur 28).



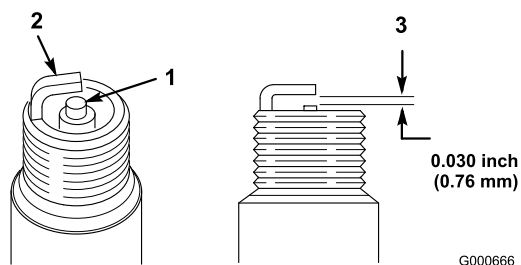
Figur 28

1. Tændrørskabel

7. Rengør området omkring tændrøret for at forhindre snavs i at trænge ind i motoren og forårsage beskadigelse.
8. Fjern tændrøret og metalskiven (Figur 28).

Kontrol af tændrøret

1. Se på midten af tændrøret (Figur 29). Hvis der kan ses en lys brun eller grå farve på isolatoren, fungerer motoren korrekt. En sort belægning på isolatoren betyder normalt, at luftfilteret er snavset.



Figur 29

1. Midterelektrodens isolator
2. Sideelektrode
3. Gnistgab (ikke i korrekt målestoksforhold)

Vigtigt: Rengør aldrig tændrøret. Udskift altid tændrøret, når det har en sort belægning, slidte elektroder, oliefilm eller revner.

2. Kontroller gabet mellem elektroderne i midten og ved siden (Figur 29), og bøj sideelektroden, hvis gabet ikke er korrekt.

Montering af tændrøret

1. Monter tændrøret og metalskiven. Sørg for, at gnistgabets størrelse er indstillet korrekt.
2. Tilspænd tændrøret med et moment på 20,4 Nm.
3. Sæt tændrørskablet på tændrøret (Figur 28).
4. Luk motorhjelmen.

Vedligeholdelse af brændstofsyst^{em}

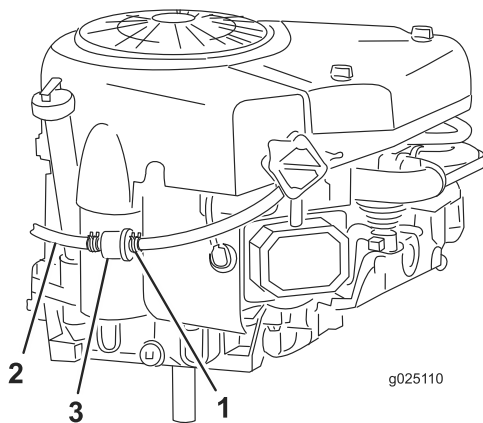
Tømning af brændstoftanken

Tøm brændstoftanken, hvis maskinen ikke skal bruges i over 30 dage.

FARE

Under visse forhold er benzin meget brandfarlig og yderst eksplosiv. En brand eller eksplosion forårsaget af benzin kan give dig eller andre forbrændinger samt medføre tingsskade.

- Tap benzinen af brændstoftanken, når motoren er kold. Dette skal gøres udendørs på en åben plads. Tør eventuel spildt benzin op.
 - Ryg aldrig, når du aftapper benzin, og hold dig på afstand af åben ild eller steder, hvor benzindampene kan antændes af en gnist.
1. Parker maskinen, så forreste venstre side befinder sig lidt lavere end højre side. På denne måde sikres det, at brændstoftanken tømmes helt.
 2. Udkobl skæreknivens kraftudtag.
 3. Aktiver parkeringsbremsen.
 4. Stop motoren, og vent, til alle bevægelige dele er standset.
 5. Fjern tændingsnøglen.
 6. Åbn motorhjelmen.
 7. Klem slangeklemmens ender sammen, og skyd den op ad brændstofrøret mod brændstoftanken (Figur 30).



Figur 30

- | | |
|-----------------|--------------------|
| 1. Slangeklemme | 3. Brændstoffilter |
| 2. Brændstofrør | |

8. Træk brændstofrøret af brændstoffilteret (Figur 30) og lad benzinen løbe ud i en godkendt benzindunk eller dræningsbakke.

Bemærk: Dette er det bedste tidspunkt at montere et nyt brændstoffilter på, da brændstoftanken er tom.

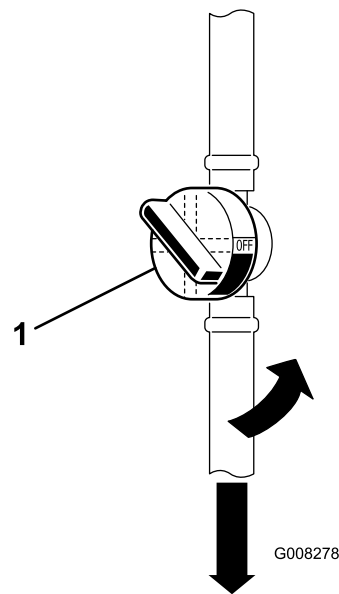
9. Monter brændstofrøret på brændstoffilteret.
10. Før slangeklemmen hen til brændstofventilen for at fastgøre brændstofrøret og brændstoffilteret (Figur 30).

Udskiftning af brændstoffilteret

Eftersynsinterval: For hver 100 timer/Årlig (alt efter hvad der indtræffer først)

Dette er det bedste tidspunkt at montere et nyt brændstoffilter på (Figur 30), da brændstoftanken er tom. Sæt aldrig et snavset filter på, hvis det er afmonteret fra brændstofrøret.

1. Udkobl skæreknivens kraftudtag.
2. Aktiver parkeringsbremsen.
3. Stop motoren, og vent, til alle bevægelige dele er standset.
4. Fjern tændingsnøglen.
5. Luk brændstofafbryderventilen (Figur 31).



Figur 31

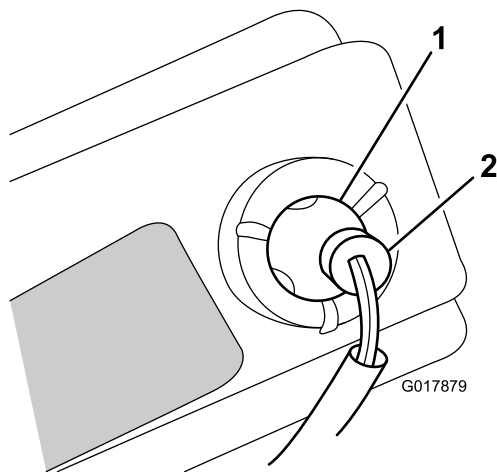
1. Brændstofafbryderventil

6. Åbn motorhjelmen.
7. Klem slangeklemmernes ender sammen, og skub dem væk fra det gamle brændstoffilter (Figur 31).
8. Fjern det gamle brændstoffilter fra brændstofrøret.
9. Monter et nyt brændstoffilter, og flyt slangeklemmerne hen til filteret.
10. Luk motorhjelmen.

Vedligeholdelse af elektrisk system

Udskiftning af pærerne i forlygterne

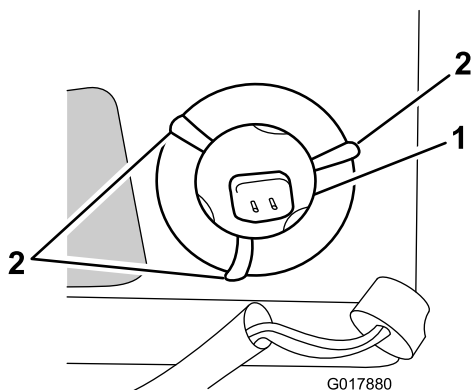
1. Udkobl skæreknivenes kraftudtag.
2. Aktiver parkeringsbremsen.
3. Stop motoren, og vent, til alle bevægelige dele er standset.
4. Fjern tændingsnøglen.
5. Åbn motorhjelmen.
6. Træk pærefatningen ud (Figur 32).



Figur 32

1. Pære
2. Pærefatning

7. Bøj ledningstappene i metal muffen (som holder pæren på plads) væk, se Figur 33.



Figur 33

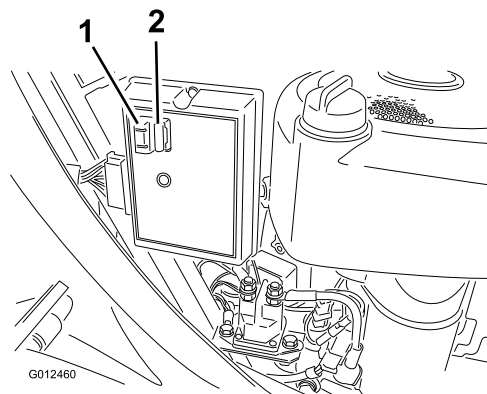
1. Pære
2. Ledningstappe (3)

8. Afmonter den gamle pære.
9. Monter en ny pære.

10. Bøj ledningstappene ind bag pæren for at holde den på plads.
11. Monter pærefatningen.

Udskiftning af sikringerne

Det elektriske system er beskyttet af sikringer. De sidder under motorhjelmen i nærheden af brændstoftanken (Figur 34). Hvis en sikring springer, skal du undersøge kredsløbet for at se, om der er tale om en kortslutning.



Figur 34

1. Sikringer

Hvis du vil udskifte en sikring, skal du trække den gamle sikring op for at fjerne den fra fatningen. Isæt en ny sikring ved at trykke den nedad i fatningen.

Bemærk: Sørg for, at den nye sikring har samme ampere som den sikring, du udskifter.

Serviceeftersyn af batteriet

Batteriet skal altid holdes rent, og det skal altid være fuldt opladet. Brug et stykke køkkenrulle til at rengøre batteriet og batterikassen. Hvis batteriets poler er rustne, skal de rengøres med en opløsning bestående af 4 dele vand og 1 del tvekulsurt natron. Smør et fint lag fedt på batteriets poler for at forhindre, at de rustner.

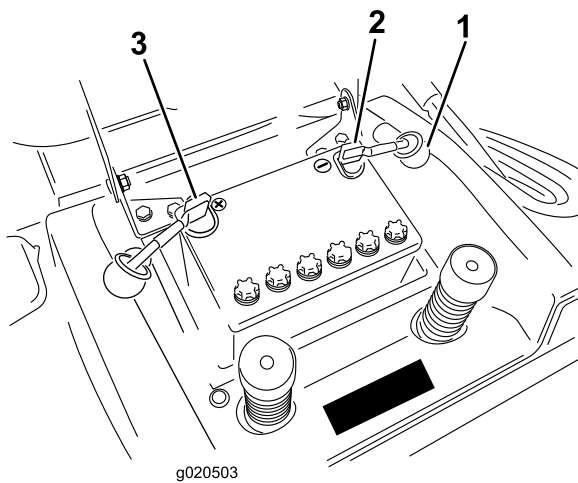
Batterispænding og amperetal: 12 V, 190 ampere ved tørning af kold motor

Afmontering af batteriet

⚠ ADVARSEL

Batteripoler eller metalværktøj kan kortslutte mod maskinens metaldele og forårsage gnister. Gnister kan få batterigasserne til at eksplodere og medføre personskaade.

- Når batteriet skal fjernes eller monteres, må batteriets poler ikke berøre nogen metaldele på maskinen.
 - Metalværktøj må ikke kortslutte mellem batteripolerne og maskinens metaldele.
1. Udkobl skærekniivenes kraftudtag.
 2. Aktiver parkeringsbremsen.
 3. Stop motoren, og vent, til alle bevægelige dele er standset.
 4. Fjern tændingsnøglen.
 5. Løft sædet op for at se batteriet.
 6. Skub gummikappen op og af det negative (sorte) kabel.
 7. Tag det sorte minusjordkabel af batteriets pol (Figur 35).



g020503

Figur 35

1. Gummikappe
2. Minuskablet (sort), gummikappen er ikke vist for at gøre illustrationen mere overskuelig.
3. Pluskabel (rødt)

⚠ ADVARSEL

Forkert batterikabelføring kan danne gnister og beskadige maskinen og kablerne. Gnister kan få batterigasserne til at eksplodere og medføre personskaade.

- Frakobl altid batteriets (sorte) minuskabel, før du frakobler det røde pluskabel.
 - Tilslut altid batteriets røde pluskabel, før du tilslutter det sorte minuskabel.
8. Skyd gummikappen op og af det positive (røde) kabel.
 9. Tag det røde positive kabel af batteriets pol (Figur 35).
 10. Fjern batteritilholderstangen.
 11. Fjern batteriet fra chassiset.

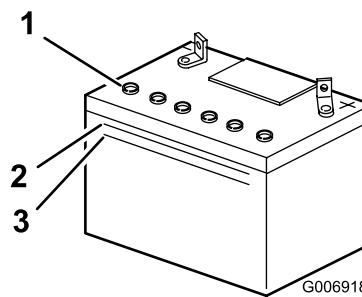
Montering af batteriet

1. Sæt batteriet i chassiset, således at batteripolerne vender mod traktorens forende (Figur 35).
2. Fastgør batteriet i chassiset med holdestangen.
3. Slut pluskablet (rødt) til batteriets (+) pluspol (Figur 35) ved hjælp af bolten og vingemøtrikken. Skyd gummikappen hen over batteriets pol.
4. Slut minuskablet (sort) til batteriets minuspol (-) ved hjælp af bolten og vingemøtrikken (Figur 35). Skyd gummikappen hen over batteriets pol.

Kontrol af elektrolytstanden

Eftersynsinterval: Hver anvendelse eller dagligt

1. Vip sædet frem for at se batteriet.
2. Kig på siden af batteriet. Elektrolytstanden må højst nå op til den øverste streg (Figur 36).



G006918

Figur 36

1. Påfyldningsdæksler
2. Øverste streg
3. Nederste streg

Bemærk: den må ikke komme ned under den nederste streg (Figur 36).

3. Hvis elektrolytstanden er lav, skal der hældes den nødvendige mængde destilleret vand på batteriet. Se afsnittet Påfyldning af vand på batteriet.

⚠ FARE

Batterielektrolyt indeholder svovlsyre, som er en dødelig gift, der forårsager alvorlige forbrændinger.

- Drik ikke elektrolyt, og undgå kontakt med hud, øjne og tøj. Brug sikkerhedsbriller for at beskytte øjnene og gummihandsker for at beskytte hænderne.
- Fyld batteriet op på et sted, hvor der altid er rent vand i nærheden til at skylle huden med.

Påfyldning af vand på batteriet

Det er bedst at fylde destilleret vand på batteriet, lige før du skal bruge maskinen. På denne måde blandes vandet grundigt med elektrolytopløsningen.

1. Rengør toppen af batteriet med et stykke køkkenrulle.
2. Fjern påfyldningsdækslerne (Figur 36).
3. Hæld langsomt destilleret vand i hver celle, indtil det når op til den nederste del af røret (Figur 36).

Vigtigt: Fyld ikke for meget på batteriet. Elektrolyt (svovlsyre) kan forårsage alvorlig korrosion og beskadige chassiset.

4. Monter påfyldningsdækslerne igen.

Opladning af batteriet

⚠ ADVARSEL

Opladning af batteriet producerer gasser, der kan eksplodere. Der må aldrig ryges i nærheden af batteriet, og gnister og åben ild skal holdes væk fra batteriet.

Vigtigt: Sørg altid for, at batteriet er fuldt opladet (specifik vægtfylde på 1,260), især 0 °C, for at forhindre, at batteriet bliver beskadiget.

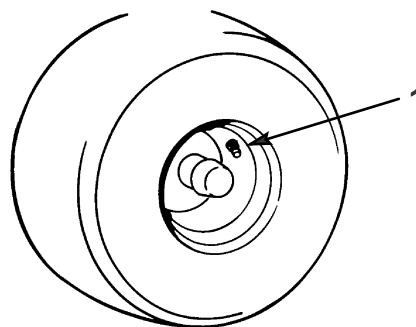
1. Fjern batteriet fra chassiset. Se afsnittet Afmontering af batteriet.
2. Kontroller elektrolytstanden. Se afsnittet om kontrol af elektrolytstanden.
3. Fjern påfyldningsdækslerne fra batteriet, og slut en 2 A batterilader til batteriets poler.
4. Oplad batteriet ved 2 ampere eller derunder i 4 timer (12 V). **Batteriet må ikke overoplades.**
5. Sæt påfyldningsdækslerne på igen, når batteriet er fuldt opladet.
6. Monter batteriet i chassiset. Se Montering af batteriet.

Vedligeholdelse af drivsystem

Kontrol af dæktrykket

Eftersynsinterval: For hver 25 timer/Årlig (alt efter hvad der indtræffer først)

Oprethold et lufttryk i fordækkene på 1,2 bar og et lufttryk i bagdækkene på 1 bar. Kontroller trykket ved ventilspindlen (Figur 37). Dæktrykket skal kontrolleres, når dækkene er kolde. På denne måde opnås den mest præcise trykmåling.



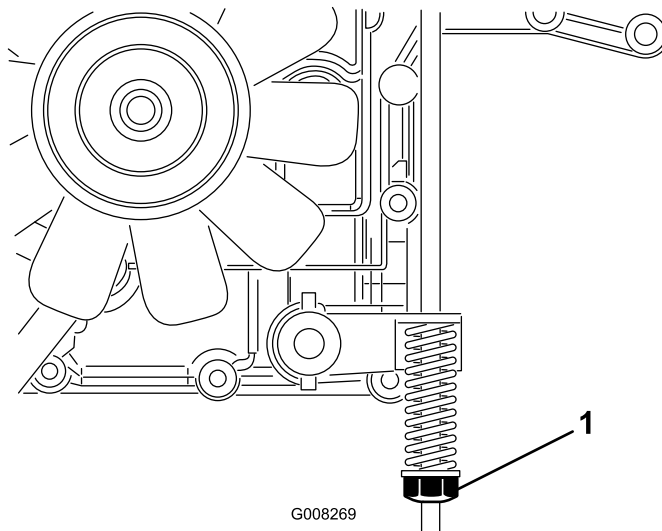
Figur 37

m-1872

1. Ventilspindel

Serviceeftersyn af bremsen

Parkeringsbremsen er placeret på højre side af bagakslen, inden for bagdækket (Figur 38).



Figur 38

1. Bremsejusteringsmøtrik

Bemærk: Hvis maskinen kræver mere end en afstand på 1 m at standse på ved høj hastighed i højeste gear, skal bremsen justeres.

Kontrol af bremsen

Eftersynsinterval: Hver anvendelse eller dagligt

1. Parker maskinen på en plan flade.
2. Udkobl skæreknivenes kraftudtag.
3. Aktiver parkeringsbremsen.
4. Stop motoren, og vent, til alle bevægelige dele er standset.
5. Fjern tændingsnøglen.
6. Træk kørselsgrebet ud til skubbestilling (Figur 13).
7. Hvis baghjulene låser og skrider ud til siden, når du skubber maskinen fremad, er en justering af bremsen ikke nødvendig. Hvis hjulene drejer og ikke låser, skal bremsen justeres. Se Justering af bremsen.

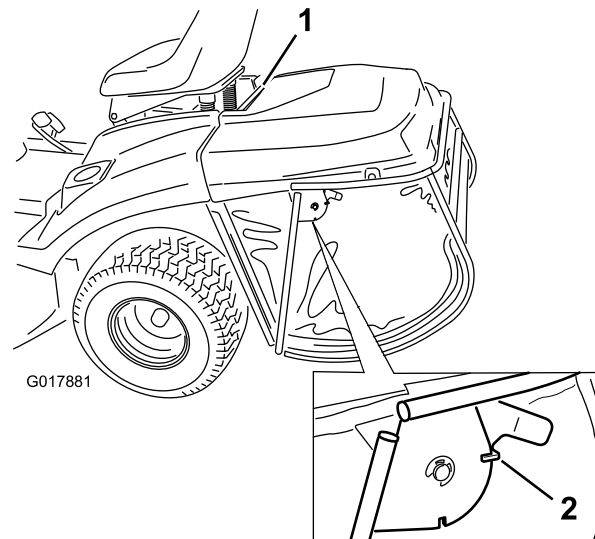
Justering af bremsen

1. Kontroller bremsen, inden du justerer den. Se afsnittet **Bremsekontrol**.
2. Kontroller, at kørselsgrebet er i driftsstilling (Figur 13), og at parkeringsbremsen er aktiveret.
3. Drej bremsejusteringsmøtrikken med uret, indtil du ikke kan skubbe maskinen (Figur 38).
4. Deaktiver parkeringsbremsen, og kontroller, at baghjulene drejer frit rundt, når du skubber maskinen. Hvis de ikke gør det, skal du dreje bremsejusteringsmøtrikken mod uret, indtil du kan skubbe maskinen.
5. Kontroller bremsens funktion igen. Se afsnittet **Bremsekontrol** ovenfor.

Eftersyn af græsopsamleren

Afmontering af græsopsamleren

1. Lås låsepinden på græsopsamleren (Figur 39).

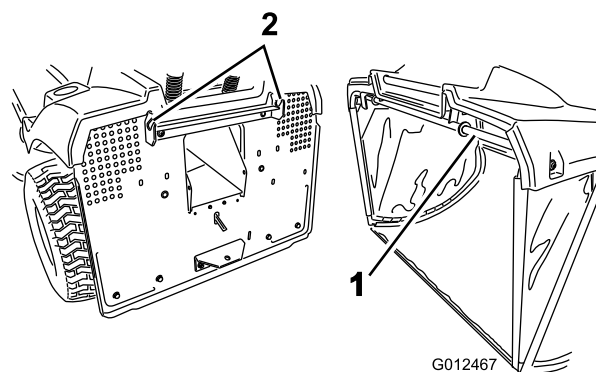


Figur 39

2. Løft opsamleren op ved hjælp af den øverste støttetang.

Montering af græsopsamleren

1. Hæng den øverste støttetang i de 2 hak på støttebeslaget bag på maskinen (Figur 40).



Figur 40

1. Øverste støttetang
2. Hak i opsamlerens støttebeslag

Bemærk: Sørg for, at græsopsamleren er korrekt monteret på plæneklipperen. Plæneklipperen fungerer ikke, hvis græsopsamleren ikke er monteret.

2. Lås låsepinden op for at tømme græsopsamleren.

Rengøring af græsopsamleren og skakten

1. Udkobl skæreknivenes kraftudtag.
2. Aktiver parkeringsbremsen.
3. Stop motoren, og vent, til alle bevægelige dele er standset.
4. Fjern tændingsnøglen.
5. Afmonter græsopsamleren. Se afsnittet Afmontering af græsopsamleren.
6. Rengør opsamlerposen med vand under tryk.
7. Aftør området omkring føleren til fyldt pose.
8. Rengør udledningsskaktens inderside helt op til plæneklipperen.
9. Monter græsopsamleren. Se afsnittet Montering af græsopsamleren.

Bemærk: Lad posen tørre helt, før den monteres.

Vedligeholdelse af plæneklipperskjoldet

Serviceeftersyn af skæreknivene

Eftersynsinterval: Hver anvendelse eller dagligt

Bemærk: Maskinens venstre og højre side er som set fra den normale betjeningsposition.

Før at sikre en god klippekvalitet skal skæreknivene holdes skarpe. Det kan være praktisk at have ekstra knive ved hånden i forbindelse med slibning og udskiftning.

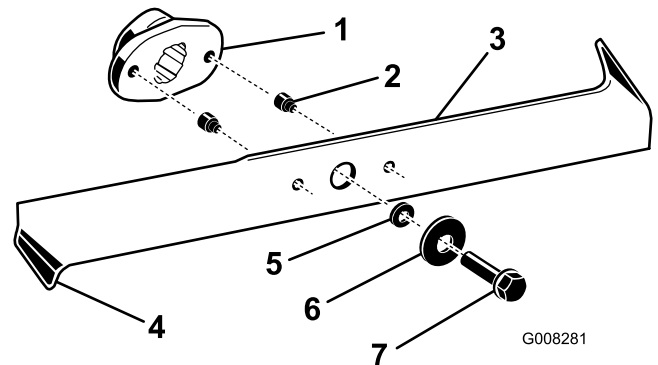
FARE

Slidte eller beskadigede knive kan gå itu, og et stykke af en kniv kan blive kastet ind i det område, hvor operatøren eller omkringstående befinder sig, og medføre alvorlig personskade eller død.

- Efterse jævnlige skæreknivene for slid og skader.
- Udskift slidte eller beskadigede knive.

Besigtigelse af knivene

1. Afmonter plæneklipperen. Se afsnittet Afmontering af plæneklipperen.
2. Efterse skærekanten (Figur 41). Hvis kanterne ikke er skarpe eller har hakker, skal knivene afmonteres og slibes. Se afsnittet Slibning af knivene.



Figur 41

- | | |
|------------------|------------------|
| 1. Knivdrev | 5. Afstandsklods |
| 2. Brudstift (2) | 6. Spændeskive |
| 3. Skærekniv | 7. Bolt |
| 4. Bøjet kant | |

3. Efterse knivene, især de bøjede kanter (Figur 41). Hvis der er opstået slid eller skader på dette område, skal der monteres nye knive med det samme.
4. Hvis brudstifterne er ødelagte, skal de udskiftes med det samme (Figur 41).

Vigtigt: Hvis brudstifterne er ødelagte, kan plæneklipperremmen være beskadiget. Efterse remmen. Se afsnittet **Justering af skæreknivdrivremmen**.

Afmontering af knivene

1. Afmonter plæneklipperen. Se afsnittet **Afmontering af plæneklipperen**.
2. Tip forsigtigt plæneklipperen.
3. Fjern boltene, spændeskiverne og knivene (Figur 41). Kil et stykke træ fast mellem hver enkelt kniv og plæneklipperen for at fastholde kniven, mens du afmonterer boltene.

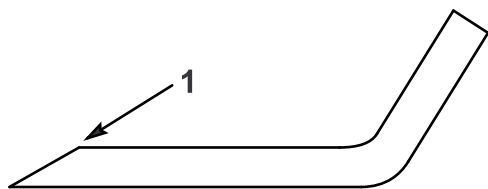
Bemærk: Den højre kniv har en bolt med venstregevind.

4. Efterse alle dele, og udskift alle, der er slidte eller beskadigede.

Slibning af knivene

1. Anvend en fil til at slibe æggen på begge ender af hver skærekniv (Figur 42).

Bemærk: Bevar den oprindelige vinkel. Skærekniven bevarer balancen, hvis der fjernes den samme mængde materiale på begge skærekanten.



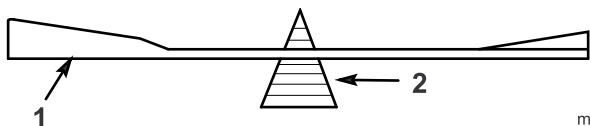
Figur 42

m-1854

1. Slib i den oprindelige vinkel

2. Kontroller hver enkelt skæreknivs balance ved at placere den på en afbalanceringsenhed (Figur 43).

Bemærk: Hvis skærekniven forbliver i en vandret position, er kniven afbalanceret og kan benyttes. Hvis kniven ikke er afbalanceret, skal der slibes metal af bagsiden af kniven. Gentag denne procedure, indtil hver eneste kniv er afbalanceret.



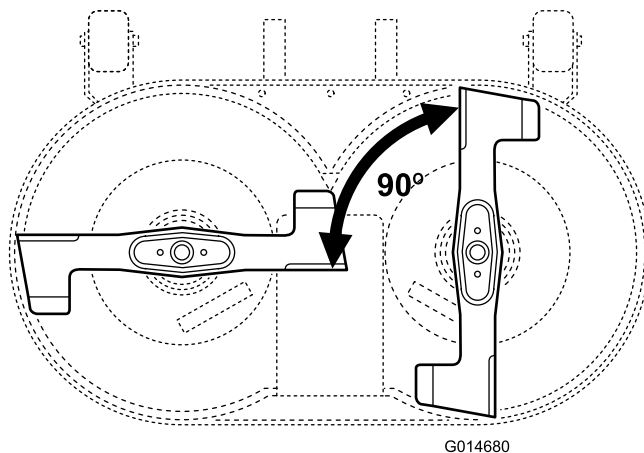
Figur 43

m-1855

1. Skærekniv
2. Afbalanceringsenhed

Vigtigt: De bøjede kanter på skæreknivene skal pege op mod plæneklipperen for at sikre en god klipning.

2. Anbring knivene i en vinkel på 90 grader i forhold til hinanden (Figur 44).



Figur 44

G014680

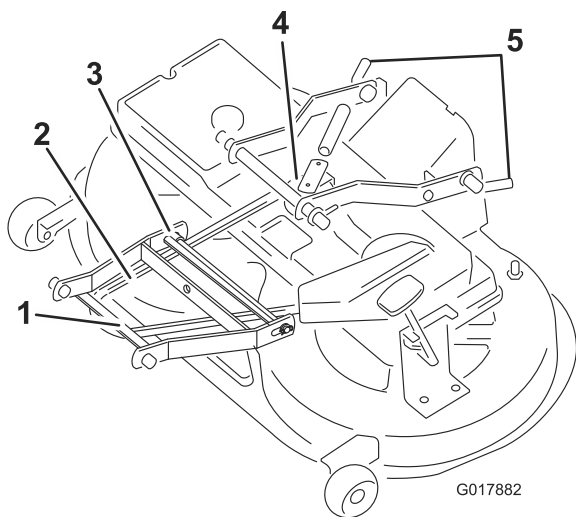
3. Tilspænd knivboltene med et moment på 50 Nm.

Afmontering af plæneklipperen

1. Parker maskinen på en plan flade.
2. Udkobl skæreknivenes kraftudtag.
3. Aktiver parkeringsbremsen.
4. Stop motoren, og vent, til alle bevægelige dele er standset.
5. Fjern tændingsnøglen.
6. Kobl tændrørskablet fra tændrøret.
7. Sænk klippehøjdehåndtaget til den laveste position.
8. Afmonter skakten.
9. Træk styrearmenheden indad, og tag kileremmen af remskiven (Figur 45).

Montering af skæreknivene

1. Monter knivene, skiverne og knivboltene (Figur 41).



Figur 45

- | | |
|----------------------------|---------------|
| 1. Forreste armforbindelse | 4. Styrearm |
| 2. Kilerem | 5. Bagstifter |
| 3. Stift | |

10. Afmonter begge tappe mellem bageste arm og skjoldet.

Vigtigt: Aflastningsfjederen er meget stærk. **Kil plæneklipperhuset for at sikre, at det ikke flyver opad og forårsager skade.**

11. Afmonter tappene mellem forreste armforbindelse og plæneklipperhuset (Figur 45).
 12. Tag kileremmen af motorremskiven (Figur 45).
 13. Skyd plæneklipperen ud fra undersiden af maskinen.

Montering af plæneklipperen

Udfør fremgangsmåden for Afmontering af plæneklipperen i den omvendte rækkefølge.

Opbevaring

1. Udkobl skæreknivernes kraftudtag.
2. Aktiver parkeringsbremsen.
3. Stop motoren, og vent, til alle bevægelige dele er standset.
4. Fjern tændingsnøglen.
5. Afmonter græsopsamleren, og gør den ren. Se afsnittet om græsopsamleren.
6. Græs og snavs fjernes fra alle maskinens ydre dele, særligt motoren. Fjern snavs og avner fra motorens køleribber og blæserhuset.

Vigtigt: Du kan vaske maskinen med et mildt rengøringsmiddel og vand. **Brug ikke væsker under tryk til at vaske maskinen. Væsker under tryk kan beskadige det elektriske system eller fjerne nødvendigt smørefedt fra friktionssteder. Undgå overdreven brug af vand, særligt i nærheden af kontrolpanelet, lyterne, motoren og batteriet.**

7. Kontroller, om bremsen virker. Se afsnittet Bremskontrol.
8. Efterse luftfilteret. Se afsnittet Eftersyn af luftfilteret.
9. Smør chassiset med fedt. Se afsnittet Smøring af maskinen.
10. Skift motorolie og filter. Se afsnittet Serviceeftersyn af motorolien.
11. Kontroller dæktrykket. Se afsnittet Kontrol af dæktrykket.
12. Ved opbevaring af maskinen i mere end 30 dage skal, skal den forberedes på følgende måde:
 - A. Tilsæt en mineraloliebaseret stabilisator til brændstoffet i tanken i henhold til stabilisatorfabrikantens anvisninger. **Anvend ikke alkoholbaseret stabilisator (etanol eller metanol).**
 - Bemærk:** Brændstofstabilisator er mest effektiv, når den blandes med frisk benzin og altid anvendes.
 - B. Lad motoren køre i fem minutter for at fordele brændstoffet, der er tilsat stabilisator, i brændstofsystemet.
 - C. Stop motoren, lad den køle af, og tap benzinen af brændstoftanken. Se afsnittet Tømning af brændstoftanken
 - D. Start motoren igen, og lad den køre, indtil den stopper.
 - E. Anvend choker, eller spæd motoren.
 - F. Start motoren, og lad den køre, indtil den ikke vil starte igen.
 - G. Genbrug den brugte olie i overensstemmelse med gældende retningslinjer.

H. Luk brændstofafbryderventilen.

Vigtigt: Benzin tilsat stabilisator må ikke opbevares i mere end 90 dage.

13. Fjern tændrøret, og kontroller dets tilstand. Se afsnittet Serviceeftersyn af tændrøret. Når tændrøret er afmonteret fra motoren, hældes der to spiseskefulde motorolie ned i tændrørshullet. Brug den elektriske starter til at tørne motoren for at fordele olien i cylinderen. Sæt tændrøret i, men sæt ikke tændrørskablet på tændrøret.
14. Frakobl batteriets minuskabel. Rengør batteriet og batteripolerne. Kontroller elektrolytstanden, og oplad det helt; se afsnittet Serviceeftersyn af batteriet. Lad batteriets minuskabel være frakoblet batteriet under opbevaring.

Vigtigt: Batteriet skal være fuldt opladet for at undgå, at det fryser og beskadiges ved temperaturer på under 0 °C. Du kan opbevare et fuldt opladet batteri i løbet af vinteren uden at genoplade det.

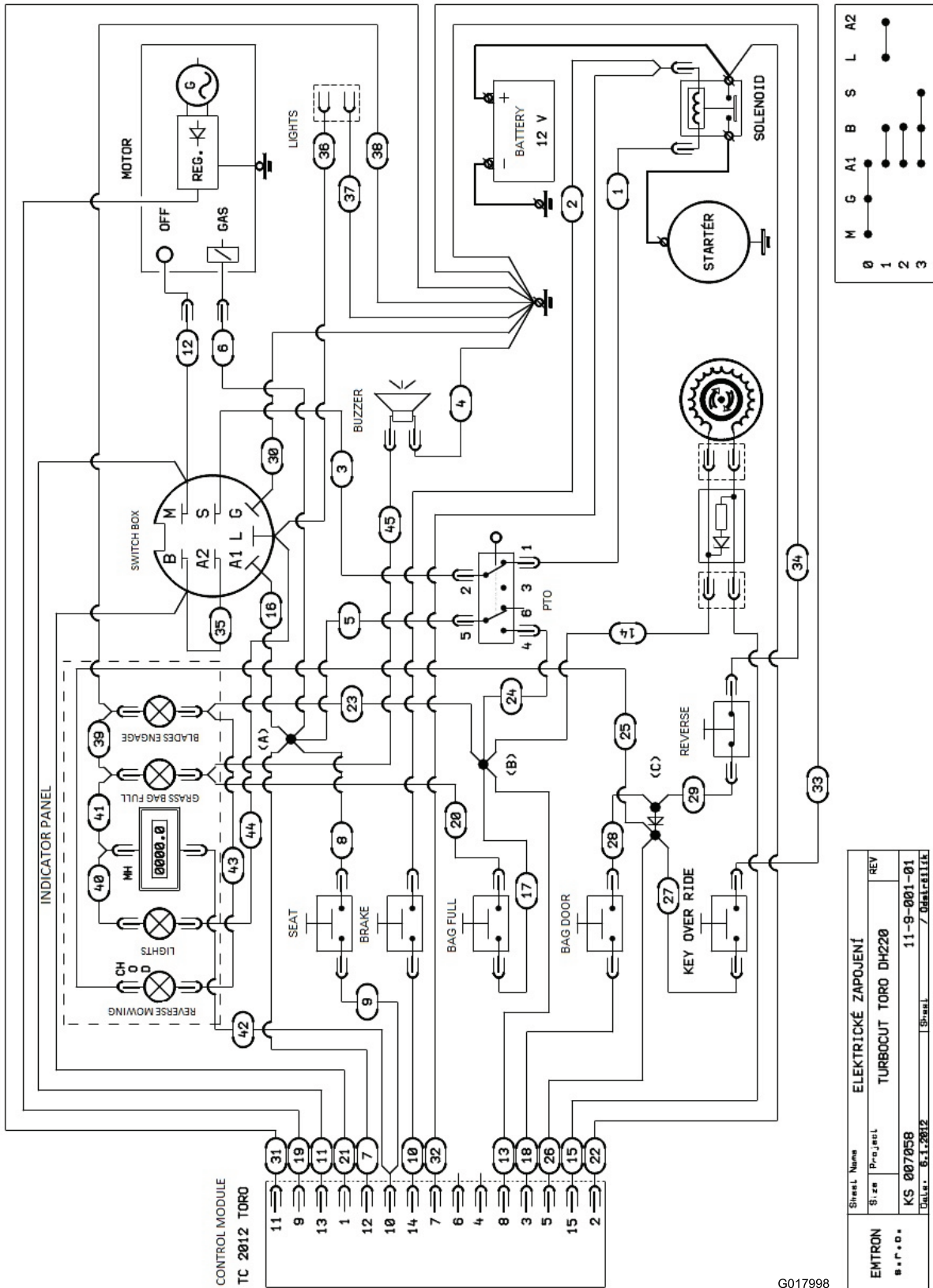
15. Kontroller og stram alle bolte, møtrikker og skruer. Reparer eller udskift alle slidte og beskadigede dele.
16. Mal alle ridsede eller blottede metaloverflader med den maling, der kan købes hos en autoriseret serviceforhandler.
17. Opbevar maskinen i en ren, tør garage eller på et passende sted. Tag nøglerne ud af tændingen og KeyChoice-kontakten, og opbevar dem et sted, du ikke glemmer. Tildæk maskinen for at beskytte den og holde den ren.

Fejlfinding

Problem	Mulig årsag	Afhjælpning
Starteren tørner ikke.	<ol style="list-style-type: none"> 1. Grebet til skæreknivenes kraftudtag er indkoblet. 2. Parkeringsbremsen er ikke aktiveret. 3. Batteriet er fladt. 4. De elektriske forbindelser er rustne eller løse. 5. Der er sprunget en sikring. 6. Et relæ eller en kontakt er beskadiget. 	<ol style="list-style-type: none"> 1. Flyt grebet til skæreknivenes kraftudtag til udkoblet position. 2. Aktiver parkeringsbremsen. 3. Oplad batteriet. 4. Kontroller, om de elektriske tilslutninger har forbindelse. 5. Udskift sikringen. 6. Kontakt en autoriseret serviceforhandler.
Motoren overopheder.	<ol style="list-style-type: none"> 1. Motorbelastningen er for stor. 2. Oliestanden i krumtaphuset er lav. 3. Køleribberne og luftkanalerne under motorens blæserhus er tilstoppede. 	<ol style="list-style-type: none"> 1. Sænk kørehastigheden. 2. Fyld motorolie på krumtaphuset. 3. Fjern snavs og lignende fra køleribberne og luftkanalerne.
Maskinen kører ikke.	<ol style="list-style-type: none"> 1. Kørselsgrebet er i skubbestilling. 2. Trækremmen er slidt, løs eller sprunget. 3. Trækremmen er hoppet af remskiven. 	<ol style="list-style-type: none"> 1. Flyt kørselsgrebet til driftstilling. 2. Kontakt en autoriseret serviceforhandler. 3. Kontakt en autoriseret serviceforhandler.
Motoren vil ikke starte, er svær at starte eller sætter ud.	<ol style="list-style-type: none"> 1. Føreren sidder ikke på sædet. 2. Brændstoftanken er tom. 3. Luftfilteret er snavset. 4. Tændrørskablet sidder løst eller er faldet af. 5. Et tændrør er ødelagt eller snavset, eller gnistgabets er forkert. 6. Chokeren aktiveres ikke. 7. Der er snavs i brændstoffilteret. 8. Tomgangshastigheden er for lav, eller brændstoffblandingen er forkert. 9. Der er snavs, vand eller gammelt brændstof i brændstofsyste-met. 10 Brændstofafbryderventilen er lukket. 	<ol style="list-style-type: none"> 1. Tag plads i sædet. 2. Fyld benzin på brændstoftanken. 3. Rens eller udskift luftfilterindsatsen. 4. Monter kablet på tændrøret. 5. Monter et nyt tændrør med korrekt gnistgab. 6. Juster gashåndtaget. 7. Udskift brændstoffilteret. 8. Kontakt en autoriseret serviceforhandler. 9. Kontakt en autoriseret serviceforhandler. 10 Åbn brændstofafbryderventilen.
Motoren mister kraft.	<ol style="list-style-type: none"> 1. Motorbelastningen er for stor. 2. Luftfilteret er snavset. 3. Oliestanden i krumtaphuset er lav. 4. Køleribberne og luftkanalerne under motorens blæserhus er tilstoppede. 5. Tændrøret er ødelagt eller snavset, eller gnistgabets er forkert. 6. Udluftningshullet i brændstoftankdækslet er tilstoppet. 7. Der er snavs i brændstoffilteret. 8. Der er snavs, vand eller gammelt brændstof i brændstofsyste-met. 	<ol style="list-style-type: none"> 1. Sænk kørselshastigheden. 2. Rens luftfilterindsatsen. 3. Fyld motorolie på krumtaphuset. 4. Fjern snavs og lignende fra køleribberne og luftkanalerne. 5. Monter et nyt tændrør med korrekt gnistgab. 6. Rens, eller udskift brændstoftankdækslet. 7. Udskift brændstoffilteret. 8. Kontakt en autoriseret serviceforhandler.

Problem	Mulig årsag	Afhjælpning
Der er en unormal vibration.	<ol style="list-style-type: none"> 1. Knivene er bøjede eller ude af balance. 2. Skæreknivenes monteringskruer er løse. 3. Motorens monteringsbolte er løse. 4. Der er en løs motorremskive, styreremskive eller skæreknivremskive. 5. Motorremskiven er beskadiget. 6. Skæreknivenes drivrem er beskadiget. 	<ol style="list-style-type: none"> 1. Monter nye knive. 2. Tilspænd skæreknivenes monteringskruer. 3. Tilspænd motorens monteringsbolte. 4. Tilspænd den løse remskive. 5. Kontakt en autoriseret serviceforhandler. 6. Kontakt en autoriseret serviceforhandler.
Knivene roterer ikke.	<ol style="list-style-type: none"> 1. Græsopsamleren er ikke monteret. 2. Skæreknivens drivrem er slidt, løs eller sprunget. 3. Skæreknivenes drivrem er gået af remskiven. 	<ol style="list-style-type: none"> 1. Monter græsopsamleren. 2. Kontakt en autoriseret serviceforhandler. 3. Kontakt en autoriseret serviceforhandler.
Klippehøjden er ujævn.	<ol style="list-style-type: none"> 1. Dæktrykket er ikke korrekt. 2. Plæneklipperen er ikke nivelleret. 3. Undersiden af plæneklipperen er snavset. 4. Skæreknivenes monteringskruer er løse. 5. Spændingen af skæreknivenes drivrem er forkert. 	<ol style="list-style-type: none"> 1. Sæt dæktrykket. 2. Juster kabelstangen til højdejustering. 3. Rengør undersiden af plæneklipperen. 4. Tilspænd skæreknivenes monteringskruer. 5. Kontakt en autoriseret serviceforhandler.

Diagrammer



G017998

EMTRON	Sheet Name	ELEKTRICKÉ ZAPOJENÍ
B.P.O.	Size	Projekt
	REV	TURBOCUT TORO DH220
	KS 007058	11-9-001-01
	Dátum: 6.1.2012	7.00411111

Ledningsdiagram (Rev. A)

Bemærkninger:

Bemærkninger:

Bemærkninger:

International forhandlerliste

Forhandler:	Land:	Tif.:	Forhandler:	Land:	Tif.:
Agrolanc Kft	Ungarn	36 27 539 640	Maquiver S.A.	Colombia	57 1 236 4079
Balama Prima Engineering Equip.	Hongkong	852 2155 2163	Maruyama Mfg. Co. Inc.	Japan	81 3 3252 2285
B-Ray Corporation	Korea	82 32 551 2076	Mountfield a.s.	Tjekkiet	420 255 704 220
Casco Sales Company	Puerto Rico	787 788 8383	Mountfield a.s.	Slovakiet	420 255 704 220
Ceres S.A.	Costa Rica	506 239 1138	Munditol S.A.	Argentina	54 11 4 821 9999
CSSC Turf Equipment (pvt) Ltd.	Sri Lanka	94 11 2746100	Norma Garden	Rusland	7 495 411 61 20
Cyril Johnston & Co.	Nordirland	44 2890 813 121	Oslinger Turf Equipment SA	Ecuador	593 4 239 6970
Cyril Johnston & Co.	Republikken Irland	44 2890 813 121	Oy Hako Ground and Garden Ab	Finland	358 987 00733
Equivier	Mexico	52 55 539 95444	Parkland Products Ltd.	New Zealand	64 3 34 93760
Femco S.A.	Guatemala	502 442 3277	Perfetto	Polen	48 61 8 208 416
ForGarder OU	Estland	372 384 6060	Pratoverde SRL.	Italien	39 049 9128 128
G.Y.K. Company Ltd.	Japan	81 726 325 861	Prochaska & Cie	Østrig	43 1 278 5100
Geomechaniki of Athens	Grækenland	30 10 935 0054	RT Cohen 2004 Ltd.	Israel	972 986 17979
Golf international Turizm	Tyrkiet	90 216 336 5993	Riversa	Spanien	34 9 52 83 7500
Guandong Golden Star	Kina	86 20 876 51338	Lely Turfcare	Danmark	45 66 109 200
Hako Ground and Garden	Sverige	46 35 10 0000	Solvert S.A.S	Frankrig	33 1 30 81 77 00
Hako Ground and Garden	Norge	47 22 90 7760	Spypros Stavrinides Limited	Cypern	357 22 434131
Hayter Limited (U.K.)	Storbritannien	44 1279 723 444	Surge Systems India Limited	Indien	91 1 292299901
Hydroturf Int. Co Dubai	Forenede Arabiske Emirater	97 14 347 9479	T-Markt Logistics Ltd.	Ungarn	36 26 525 500
Hydroturf Egypt LLC	Ægypten	202 519 4308	Toro Australia	Australien	61 3 9580 7355
Irrimac	Portugal	351 21 238 8260	Toro Europe NV	Belgien	32 14 562 960
Irrigation Products Int'l Pvt Ltd.	Indien	0091 44 2449 4387	Valtech	Marocco	212 5 3766 3636
Jean Heybroek b.v.	Holland	31 30 639 4611	Victus Emak	Polen	48 61 823 8369

Europæisk erklæring om beskyttelse af privatlivets fred

De oplysninger, som Toro indsamler

Toro Warranty Company (Toro) respekterer dit privatliv. For at vi kan behandle dit garantikrav og kontakte dig i tilfælde af en produkttilbagekaldelse, beder vi dig dele visse oplysninger med os, enten direkte eller gennem din lokale Toro-virksomhed eller -forhandler.

Toros garantisystem hostes på servere i USA, hvor love om beskyttelse af privatlivets fred muligvis ikke yder samme beskyttelse, som gælder i dit land.

VED AT DELE DINE PERSONLIGE OPLYSNINGER MED OS GIVER DU DIT SAMTYKKE TIL BEHANDLING AF DINE PERSONLIGE OPLYSNINGER SOM BESKREVET I DENNE ERKLÆRING OM BESKYTTELSE AF PRIVATLIVETS FRED.

Toros brug af oplysninger

Toro kan bruge dine personlige oplysninger til at behandle garantikrav og kontakte dig i tilfælde af en produkttilbagekaldelse og til ethvert andet formål, som vi informerer dig om. Toro kan dele dine oplysninger med Toros søsterselskaber, forhandlere eller andre forretningspartnere i forbindelse med enhver af disse aktiviteter. Vi sælger ikke dine personlige oplysninger til andre virksomheder. Vi forbeholder os retten til at offentliggøre personlige oplysninger for at kunne overholde gældende lovgivning og efter anmodning fra relevante myndigheder med henblik på at kunne betjene vores systemer korrekt eller af hensyn til vores egen eller brugerens beskyttelse.

Opbevaring af dine personlige oplysninger

Vi opbevarer dine personlige oplysninger, så længe vi har behov for dem, til de formål, som de oprindeligt blev indsamlet til, eller til andre legitime formål (som f.eks. overholdelse af regler) eller som påkrævet af gældende lovgivning.

Toros forpligtelse i forbindelse med sikkerheden af dine personlige oplysninger

Vi tager rimelige forholdsregler for at beskytte sikkerheden af dine personlige oplysninger. Vi tager også forholdsregler for at opretholde nøjagtigheden og aktualiteten af personlige oplysninger.

Adgang til og korrigerende af dine personlige oplysninger

Hvis du gerne vil gennemse eller ændre dine personlige oplysninger, kan du kontakte os pr. e-mail på legal@toro.com.

Forbrugerlovgivning i Australien

Forbrugere i Australien kan finde nærmere oplysninger om forbrugerlovgivningen i Australien i kassen eller hos den lokale Toro-forhandler.



Toros garanti og Startgaranti med Toro GTS

Produkter til private formål

Fejl og produkter, der er dækket

Toro Company og dets søsterselskab, Toro Warranty Company, garanterer i fællesskab, i henhold til en aftale mellem dem, at reparere det nedenfor anførte ToroShort-produkt for den oprindelige køber¹, hvis det viser sig at have materialefejl eller fejl i den håndværksmæssige udførelse, eller hvis motoren med Toro GTS (Guaranteed to Start) ikke starter ved første eller andet træk, forudsat at rutinevedligeholdelsen, som påkrævet i henhold til *betjeningsvejledningen*, er blevet udført.

Følgende perioder gælder fra købsdatoen:

Produkter	Garantiperiode
Plæneklippere	
• Støbt skjold	5 års privat brug ² 90 dages kommerciel brug
• Motor	5 års GTS-garanti, Privat brug ³
• Batteri	2 år
• Stålskjold	2 års privat brug ² 30 dages kommerciel brug
• Motor	2 års GTS-garanti, Privat brug ³
TimeMaster-plæneklippere	3 års privat brug ² 90 dages kommerciel brug
• Motor	3 års GTS-garanti, Privat brug ³
• Batteri	2 år
Elektriske håndholdte produkter	2 års privat brug ² Ingen garanti for kommerciel brug
Sneslynger	
• Et trin	2 års privat brug ² 45 dages kommerciel brug
• Motor	2 års GTS-garanti, Privat brug ³
• To trin	3 års privat brug ² 45 dages kommerciel brug
• Sliske, sliskedeflektor og rotorhusskærm	Produktivtid (kun den originale ejer) ⁵
Elektriske sneslynger	2 års privat brug ² Ingen garanti for kommerciel brug
Alle traktorenheder herunder	
• Motor	Se motorproducentens garanti ⁴
• Batteri	2 års privat brug ²
• Redskaber	2 års privat brug ²
Plæne- og havetraktorer i DH-serien	2 års privat brug ² 30 dages kommerciel brug
Plæne- og havetraktorer i XLS-serien	3 års privat brug ² 30 dages kommerciel brug
TimeCutter	3 års privat brug ² 30 dages kommerciel brug
TITAN-plæneklippere	3 år eller 240 timer ⁵
• Stel	Produktivtid (kun den originale ejer) ⁶

¹Oprindelige køber betyder den person, der købte Toro-produktet oprindeligt.

²Privat brug betyder, at produktet bruges på samme grund, som dit hjem ligger på. Brug på mere end ét sted anses for at være kommerciel brug, og i dette tilfælde finder garantien for kommerciel brug anvendelse.

³Toro GTS-startgarantien (Guaranteed to Start) gælder ikke, hvis produktet bruges kommercielt.

⁴Nogle af de motorer, der bruges på Toro-produkter, er omfattet af motorfabrikantens garanti.

⁵Alt efter hvad der indtræffer først.

⁶Produktivtid på stellet – Hvis hovedstellet, som består af sammensvejsede dele, der danner traktorstrukturen, som andre komponenter, f.eks. motoren, er fastgjort på, revner eller går i stykker under normal brug, vil den blive repareret eller udskiftet efter Toros valg i henhold til garantien, uden at kunden skal afholde omkostninger til reservedele og arbejds løn. Svigt i stellet som følge af forkert brug eller misbrug og svigt eller påkrævet reparation som følge af rust eller korrosion er ikke omfattet af garantien.

Garantien kan bortfalde, hvis timetælleren er frakoblet, ændret eller viser tegn på, at der er pillet ved den.

Ejerens ansvar

Du skal vedligeholde dit Toro-produkt ved at følge de vedligeholdelsesprocedurer, der er beskrevet i *betjeningsvejledningen*. Du skal selv afholde udgifterne til denne rutinevedligeholdelse, uanset om den udføres af en forhandler eller dig selv.

Sådan får du udført service, der er dækket af garantien

Hvis du mener, at dit Toro-produkt har en materialefejl eller fejl i den håndværksmæssige udførelse, skal du følge denne fremgangsmåde:

1. Kontakt sælgeren af dit produkt for at arrangere reparation af produktet. Hvis det af en eller anden årsag ikke er muligt for dig at kontakte sælgeren, kan du kontakte en hvilken som helst autoriseret Toro-forhandler for at arrangere reparation. Se den vedhæftede distributørliste.
2. Medbring produktet og dit købsbevis (salgskvittering) til serviceforhandleren. Hvis du af en eller anden årsag er utilfreds med serviceforhandlerens vurdering eller med den service, du får, kan du kontakte os på:

Toro Customer Care Department, RLC-divisionsen
Toro Warranty Company
8111 Lyndale Avenue South
Bloomington, MN 55420-1196, USA
001-952-948-4707

Genstande og fejl, der ikke er dækket

Der er ingen udtrykkelig garanti undtagen for det særlige emissionssystem og motorgarantidækning på visse produkter. Denne udtrykkelige garanti dækker ikke følgende:

- Udgifter til regelmæssig vedligeholdelsesservice eller reservedele som filtre, brændstof, smøremidler, olieskift, tændrør, luftfilter, slibning af slidte skæreknive, kabel-/forbindelsesjusteringer eller bremse- og koblingsjusteringer
- Komponenter, der svigter som følge af almindeligt slid
- Ethvert produkt eller enhver del, der er blevet ændret, anvendt forkert eller forsømt og kræver udskiftning eller reparation som følge af ulykker eller manglende korrekt vedligeholdelse
- Afhentnings- og leveringsudgifter
- Reparationer eller forsøg på reparationer af andre end en autoriseret Toro-serviceforhandler
- Reparationer, der er nødvendige, fordi den anbefalede brændstofprocedure ikke er blevet fulgt (se *betjeningsvejledningen* for yderligere oplysninger)
 - Fjernelse af forureningsstoffer fra brændstofsyste met dækkes ikke
 - Brug af gammelt brændstof (mere end en måned gammelt) eller brændstof, der indeholder mere end 10 % ethanol eller mere end 15 % MTBE
 - Undladelse af at aftappe brændstofsyste met før en periode på over en måned, hvor maskinen ikke skal bruges
- Reparationer eller justeringer til løsning af startproblemer af de følgende grunde:
 - Manglende overholdelse af korrekte vedligeholdelsesprocedurer eller anbefalet brændstofprocedure
 - Plæneklipper med roterende blade har ramt en genstand
- Særlige driftsbetingelser, hvor der muligvis skal trækkes mere end to gange for at starte:
 - Første opstart efter en længere periode på over tre måneder, hvor maskinen ikke har været brugt, eller efter sæsonopbevaring
 - Opstarter ved kolde temperaturer som f.eks. i det tidlige forår eller sene efterår
 - Forkerte startprocedurer – hvis du har svært ved at starte din enhed, skal du læse *betjeningsvejledningen* for at sikre dig, at du bruger de korrekte startprocedurer. Dette kan spare dig for et besøg hos en autoriseret Toro-serviceforhandler.

Generelle betingelser

Lovgivningen i de enkelte lande er gældende for køberen. Rettigheder, som tilfalder køberen i henhold til denne lovgivning, indskrænkes ikke af denne garanti.