

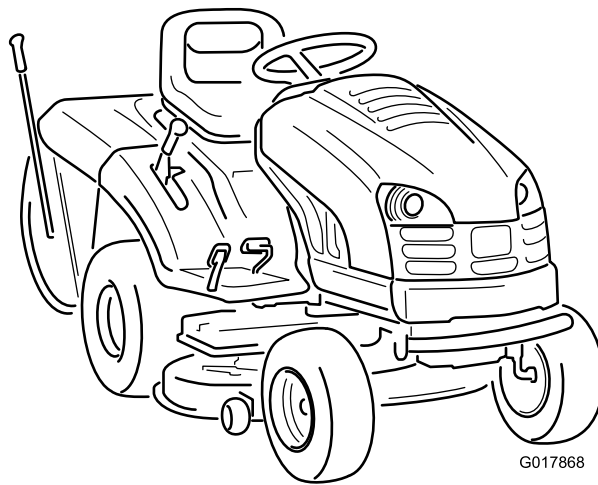


**Count on it.**

**Brukerhåndbok**

# DH 220-plentraktor

Modellnr. 74596—Serienr. 314000001 og oppover



G017868



Dette produktet er i samsvar med alle relevante europeiske direktiver. Se eget samsvarserklæringskjema for produktet for detaljert informasjon.



Figur 2

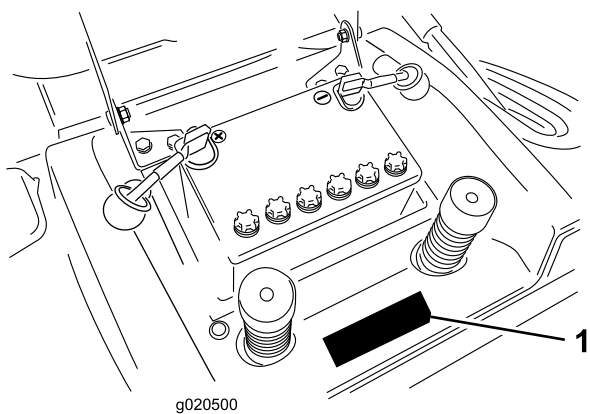
## Innledning

Denne plentraktoren med roterende knivblader er beregnet på bruk av private boligeiere. Den er hovedsakelig beregnet på å klippe gress på godt vedlikeholdte plener på private eiendommer. Den er ikke beregnet på å klippe kratt eller for jordbruksbruk.

Les denne håndboken nøye, slik at du lærer å bruke og vedlikeholde produktet på riktig måte og unngår person- eller produktskade. Du har ansvar for å bruke produktet på en riktig og sikker måte.

Du kan kontakte Toro direkte på [www.Toro.com](http://www.Toro.com) for informasjon om produkter og tilbehør, hjelp til å finne en forhandler eller for å registrere produktet ditt.

Hvis maskinen må repareres eller du trenger originale Toro-deler eller mer informasjon, kan du kontakte et autorisert forhandlerverksted eller Toros kundeserviceavdeling. Ha modell- og serienummer for hånden når du tar kontakt. Figur 1 identifiserer plasseringen av modell- og serienummer på produktet. Skriv inn numrene i tilhørende felt.



g020500

Figur 1

### 1. Plassering av modell- og serienummer

<p>Modellnr. _____</p> <p>Serienr. _____</p>
--

Denne brukerhåndboken identifiserer mulige farer og identifiserer sikkerhetsbeskjeder gjennom sikkerhetsvarslingssymbolet (Figur 2), som varslers om en fare som kan føre til alvorlige skader eller dødsfall hvis man ikke tar de anbefalte forholdsreglene.

### 1. Sikkerhetsvarselssymbol

I tillegg brukes to andre ord for å utheve informasjon. **Viktig** gjør oppmerksom på spesiell mekanisk informasjon og **Merk** henviser til generell informasjon som er verdt å huske.

## Innhold

Innledning .....	2
Sikkerhet .....	3
Forsiktighetsregler ved bruk av plentraktor med rotasjonsgressklipper.....	3
Sikkerhet ved bruk av Toro-plentraktor.....	5
Lydtrykk .....	5
Lydstyrke .....	5
Vibrasjon .....	5
Hellingsindikator .....	6
Sikkerhets- og instruksjonsmerker .....	7
Oversikt over produktet .....	9
Kontroller .....	9
Spesifikasjoner .....	9
Bruk .....	9
Fylle på drivstofftanken.....	9
Sjekk motoroljenivået.....	10
Bruke parkeringsbremsen .....	10
Justere setet .....	10
Bruke frontlysene .....	10
Timeteller.....	10
Bruke knivkontrollen (kraftuttak) .....	10
Stille inn klippehøyden .....	10
Starte motoren .....	11
Stoppe motoren .....	11
Bruke sikkerhetssperresystemet.....	12
Teste sikkerhetssperresystemet.....	13
Skyv maskinen manuelt .....	13
Kjøre maskinen forover eller i revers .....	14
Stoppe maskinen .....	14
Bruke automatisk oppsamling .....	14
Tømme gressoppsamleren.....	14
Bakutslipp av gressrester .....	15
Bruke den valgfrie tauingskoblingen.....	16
Brukstips .....	16
Vedlikehold .....	17
Anbefalt vedlikeholdsplan .....	17
Smøring .....	17
Smøre maskinen.....	17
Vedlikehold av motor .....	18
Overhale lufttrensaren .....	18
Kontrollere motoroljenivået.....	19
Overhale tennpluggen.....	21
Vedlikehold av drivstoffsystem .....	22
Tømme drivstofftanken .....	22

# Sikkerhet

## Forsiktighetsregler ved bruk av plenetraktor med rotasjonsgressklipper

Les håndboken slik at du forstår innholdet før du bruker maskinen.

Sikkerhetssymbolet (Figur 2) brukes for å gjøre deg oppmerksom på mulige farer for personskade. Følg alle sikkerhetsmeldinger som følger dette symbolet for å unngå alvorlige skader eller dødsulykker.

Instruksjonene som følger, er tatt fra CEN-standard EN 836:1997.

Dette produktet kan amputere hender og føtter og slynge gjenstander opp i luften. Følg alltid alle sikkerhetsinstruksjoner for å unngå alvorlige skader eller dødsulykker.

### Opplæring

- Les grundig gjennom instruksjonene. Gjør deg kjent med kontrollene og hvordan utstyret skal brukes.
- Barn eller personer som ikke er kjent med disse instruksjonene må ikke bruke gressklipperen. Undersøk ev. aldersgrense for bruk av dette utstyret.
- Du må aldri klippe hvis andre personer, spesielt barn, eller dyr befinner seg i nærheten.
- Husk at føreren eller brukeren har ansvaret hvis andre personer eller deres eiendom utsettes for ulykker eller farer.
- Ta aldri med passasjerer.
- Alle førere bør sørge for at de får profesjonell opplæring. En slik opplæring bør legge vekt på:
  - Hvor nødvendig forsiktighet og konsentrasjon er når man kjører en plenetraktor.
  - At man ikke får kontroll over en plenetraktor som sklir i en bakke ved å bremse. De vanligste årsakene til at man mister kontroll over maskinen er:
    - ◇ for dårlig bakkegrep,
    - ◇ for høy hastighet,
    - ◇ utilstrekkelig bremsing,
    - ◇ at denne spesielle maskintypen ikke passer til arbeidet,
    - ◇ at det ikke er tatt hensyn til bakkeforhold, spesielt skråninger eller
    - ◇ feil kobling eller fordeling av belastning.

### Forberedelser

- Når du klipper, må du alltid ha på deg kraftig fottøy og langbukser. Bruk ikke utstyret uten sko eller med åpne sandaler.

Skifte drivstoffilteret .....	22
Vedlikehold av elektrisk system .....	23
Skifte frontlyspærene .....	23
Skifte sikringer .....	23
Vedlikeholde batteriet .....	23
Vedlikehold av drivsystem .....	25
Kontrollere trykket i dekkene .....	25
Overhale bremsen .....	25
Overhale gressoppsamleren .....	26
Fjerne gressoppsamleren .....	26
Montere gressoppsamleren .....	26
Rengjøre gressoppsamleren og utløpet .....	27
Vedlikehold av klippeenhet .....	27
Vedlikeholde knivbladene .....	27
Demontere klippeenheten .....	28
Montere klippeenheten .....	29
Lagring .....	29
Feilsøking .....	31
Skjemaeer .....	33

- Foreta en grundig inspeksjon der maskinen skal brukes og fjern alle gjenstander som kan slenges opp i luften.
- **Advarsel** – drivstoff er meget brannfarlig.
  - Drivstoff må lagres på kanner som er spesiallaget for dette formålet.
  - Fyll kun drivstoff utendørs og ikke røyk mens du fyller.
  - Fyll på drivstoff før du starter motoren. Ta aldri lokket av drivstofftanken eller fyll drivstoff mens motoren går eller er varm.
  - Hvis du søler drivstoff, må du ikke prøve å starte motoren. Flytt maskinen bort fra området hvor du sølte drivstoffet og unngå alt som kan antennes til all drivstoffdamp er forsvunnet.
  - Sett lokkene godt fast på alle drivstofftanker og -kanner.
- Skift ut defekte lyddempere.
- Før bruk må du alltid sjekke at knivbladene, knivboltene og klippeenheten er i orden, og frie for skader og slitasje. Skadde eller slitte knivblader og bolter må skiftes ut i sett for å opprettholde balansen.
- Vær forsiktig hvis maskinen har flere knivblader, da resten av knivene kan begynne å rotere når det ene knivbladet roteres.
- Bruk motvekt(er) eller hjulvekter når instruksjonsboken anbefaler det.
- Lynnedslag kan forårsake alvorlig personskade eller dødsfall. Hvis du ser/hører at lyn og tordenvær nærmer seg der du er, må du ikke bruke maskinen. Søk tilflukt!
- Se opp for trafikk når du krysser eller er i nærheten av veier.
- Stopp knivbladene før du kjører på flater uten gress.
- Pass alltid på at materialet ikke blåses ut mot personer i nærheten når utstyret brukes. La heller aldri noen oppholde seg i nærheten mens maskinen er i gang.
- Maskinen må ikke brukes hvis verneinnretningene er defekte, eller uten at sikkerhetsanordningene sitter på plass.
- Innstillingen av motorregulatoren må ikke forandres og motoren må ikke ruses. Hvis motoren går med for høyt turtall, øker faren for at det skjer en ulykke.
- Før du forlater førerens plass:
  - Koble ut kraftoverføringen, og senk utstyret.
  - Skift til fri og sett på parkeringsbremsen.
  - Stopp motoren og ta ut nøkkelen.
- Koble ut drivkraften til alt utstyr, stopp motoren og ta av tennpluggkabelen(e) eller ta ut tenningsnøkkelen
  - før du fjerner blokkeringer eller rensker utløpssjakten,
  - før du kontrollerer, rengjør eller utfører arbeid på gressklipperen,
  - etter at maskinen har kjørt på en gjenstand. Undersøk om gressklipperen ble skadet, og reparer den før du starter den og bruker utstyret igjen.
  - Eller hvis maskinen vibrerer unormalt mye. Den bør da undersøkes øyeblikkelig.
- Koble ut drivkraften til utstyret under transport eller når maskinen ikke er i bruk.
- Stopp motoren og koble ut drivkraften til utstyret:
  - før du fyller drivstoff,
  - før du tar av gressoppsamleren og
  - før du justerer høyden hvis ikke justeringene kan gjøres fra førerens plass,
- Reduser gassen når du vil stoppe motoren. Hvis motoren har en stengingsventil, skal drivstofftilførselen skrus av når du er ferdig med å klippe.

## Bruk

- Motoren må ikke brukes på et lukket sted der giftig kulløs kan samle seg.
- Gressklipperen må bare brukes i dagslys eller der det er god kunstig belysning.
- Før du forsøker å starte motoren, må du koble ut alle knivkoblinger og sette motoren i fri.
- Må ikke brukes i skråninger som er brattere enn
  - 10° når du klipper på tvers av skråninger,
  - 15° når du klipper i oppover- eller nedoverbakke.
- Husk at ingen skråninger er trygge. Vær ekstra forsiktig når du kjører i skråninger med gress. Slik unngår du at maskinen velter:
  - Unngå å bråstoppe eller start med mye gass i oppover- eller nedoverbakker.
  - Kjør sakte i skråninger og når du svinger skarpt.
  - Vær oppmerksom på ujevnheter, hull og andre skjulte farer i terrenget.
  - Klipp aldri på tvers av skråninger hvis ikke gressklipperen er beregnet på det.
- Vær forsiktig under sleping av last eller ved bruk av tungt utstyr.
  - Bruk kun de godkjente koblingene til slepeutstyr.
  - Begrens lasten til en vekt som du har full kontroll over.
  - Unngå brå svinger. Vær forsiktig når du rygger.

## Vedlikehold og oppbevaring

- Sørg for at alle muttere, bolter og skruer er stramme, for å være sikker på at utstyret er i god stand og trygt å bruke.
- Utstyr med drivstoff på tanken må aldri oppbevares innendørs, dersom det er mulighet for at damp fra drivstoffet kan komme i kontakt med åpne flammer eller gnister.
- La motoren bli kald før maskinen settes på et lukket sted.

- Unngå brannfare ved å holde motoren, lyddemperen, batterirommet og området der drivstoff oppbevares, fritt for gress, løv og for mye fett.
- Sjekk gressoppsamlere regelmessig og se etter skader eller slitasje.
- Skift alltid ut deler med skader eller slitasje for sikkerhets skyld.
- Hvis du må tømme drivstofftanken, skal dette gjøres utendørs.
- Vær forsiktig hvis maskinen har flere knivblader, da resten av knivbladene kan begynne å rotere når det ene knivbladet roteres.
- Når maskinen skal parkeres, settes bort eller stå uten tilsyn, må kniven senkes hvis det ikke er brukt en mekanisk lås.

## Sikkerhet ved bruk av Toro-plentraktor

Listen nedenfor inneholder sikkerhetsinformasjon som gjelder spesielt for Toro produkter, og som ikke er med i CEN standarden.

Bruk bare utstyr som er godkjent av Toro. Garantien kan bli ugyldig hvis du bruker tilbehør eller reservedeler som ikke er godkjente.

### Lydtrykk

Denne enheten har et lydtrykknivå på 82 dBA ved operatørens øre, med en usikkerhetsverdi (K) på 1 dBA. Lydstyrkenivået ble fastsatt iht. prosedyrene som er beskrevet i EN 836.

### Lydstyrke

Denne enheten har et garantert lydstyrkenivå på 100 dBA, med en usikkerhetsverdi (K) på 1 dBA. Lydstyrkenivået ble fastsatt iht. prosedyrene som er beskrevet i EN 11094.

### Vibrasjon

#### Hånd-arm-vibrasjonsnivå

- Målt vibrasjonsnivå for høyre hånd =  $2,8 \text{ m/s}^2$
- Målt vibrasjonsnivå for venstre hånd =  $2,8 \text{ m/s}^2$
- Usikkerhetsverdi (K) =  $1,4 \text{ m/s}^2$

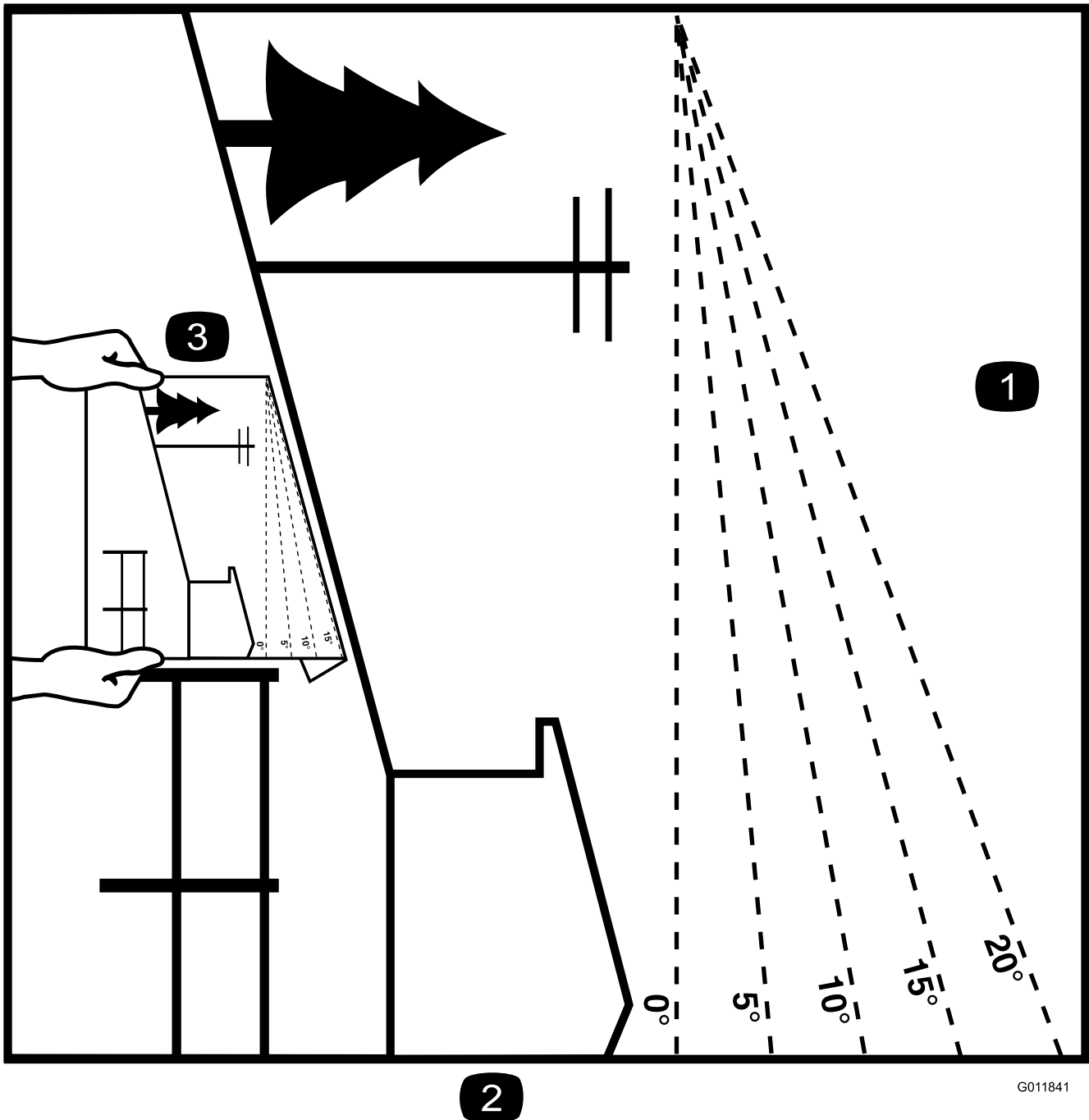
Målte verdier ble fastsatt iht. prosedyrene som er beskrevet i EN 836.

#### Hele karosseriet

- Målt vibrasjonsnivå =  $0,3 \text{ m/s}^2$
- Usikkerhetsverdi (K) =  $0,15 \text{ m/s}^2$

Målte verdier ble fastsatt iht. prosedyrene som er beskrevet i EN 836.

# Hellingsindikator



G011841

Figur 3

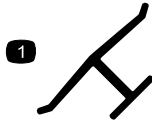
Denne siden kan kopieres for personlig bruk.

1. Den maksimale skråningen maskinen kan brukes sikkert i, er **15 grader**. Bruk skråningsdiagrammet til å avgjøre skråningen for bakker før bruk av maskinen. **Maskinen må ikke brukes i bakker som har en skråning på mer enn 15 grader.** Brett langs linjene for å matche den anbefalte skråningen.
2. Juster denne kanten med en vertikal overflate (tre, bygning, gjerdestolpe osv).
3. Eksempel på sammenlikning av skråning med brettet kant.

# Sikkerhets- og instruksjonsmerker



Sikkerhetsmerker og instruksjoner er lett synlige for føreren og er plassert i nærheten av alle områder som representerer en potensiell fare. Bytt ut alle merker som er ødelagte eller mangler.



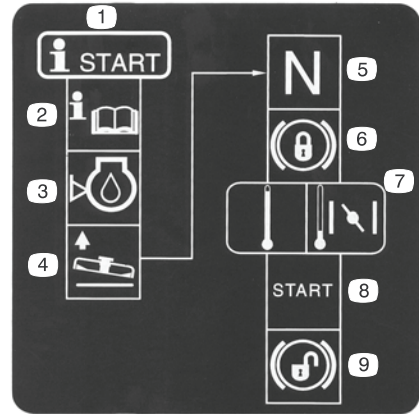
**Produsentens merke**

1. Angir om kniven er identifisert som en del fra den originale maskinprodusenten.



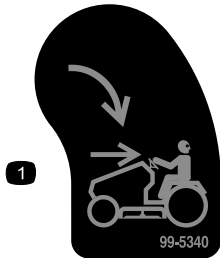
**93-7276**

- |  |   |
|--|---|
| 1. Eksplosjonsfare – bruk vernebriller.  | 3. Brannfare – ingen bål, åpne flammer eller røyking.   |
| 2. Kaustisk væske / fare for brannsårr – for å utføre førstehjelp, vaske med vann. | 4. Giftfare – hold barn på trygg avstand fra batteriet. |



**104-3238**

- |                                 |  |
|---------------------------------|--|
| 1. Startprosedyre               | 6. Lås parkeringsbremsen.                                    |
| 2. Les <i>brugerhåndboken</i> . | 7. Hvis motoren er kald, flytt gasskontrollspaken til choke. |
| 3. Kontroller motoroljenivået.  | 8. Start motoren.  |
| 4. Hev gressklipperen.          | 9. Lås opp parkeringsbremsen.                                |
| 5. Sett plenraktoren i fri.     |  |



**99-5340**

1. KeyChoice – vri for å klippe i revers.



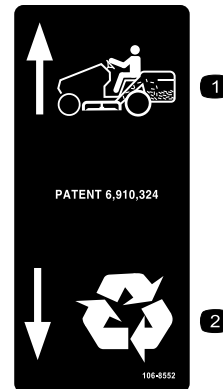
**125-2345**

1. Trekk ut spaken for å kjøre gressklipperen.
2. Dytt spaken inn for å dytte gressklipperen.



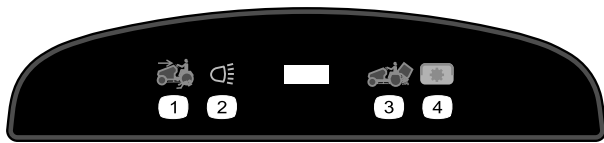
**104-3237**

1. Parkeringsbrems



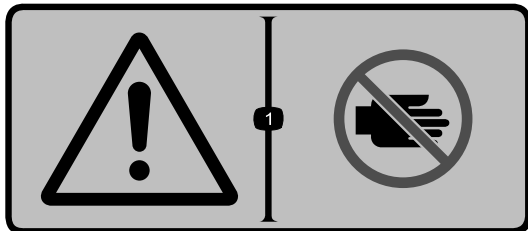
**106-8552**

1. Samle opp gresset
2. Resirkuler



111-5630

1. Reversklipping innkoblet
2. Lys
3. Tøm gressoppsamleren
4. Krafttuttak (PTO)



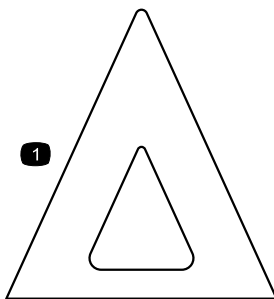
111-5941

1. Advarsel – hold deg borte fra bevegelige deler.



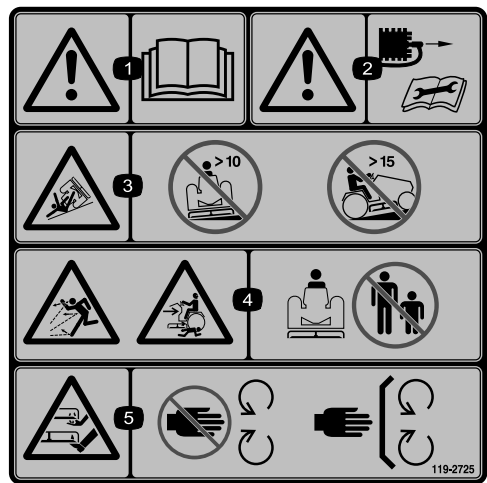
111-5942

1. Stille inn klippehøyden



111-5953

1. Klippehøyde



119-2725

1. Advarsel – les *brugerhåndboken*.
2. Advarsel – fjern tennpluggledningen før du utfører vedlikehold på maskinen.
3. Velfefare – må ikke brukes i bakker som har en skråning på mer enn 10 grader.
4. Fare for at gjenstander slynges gjennom luften, klemfare – hold alle personer på trygg avstand fra maskinen.
5. Fare for å kutte hender og føtter – hold trygg avstand fra bevegelige deler, hold alle skydd og verneplater på plass.



119-2726

1. Fare for at gjenstander slynges gjennom luften – hold trygg avstand fra maskinen.
2. Fare for å kutte hender og føtter – hold trygg avstand fra bevegelige deler, hold alle skydd og verneplater på plass.



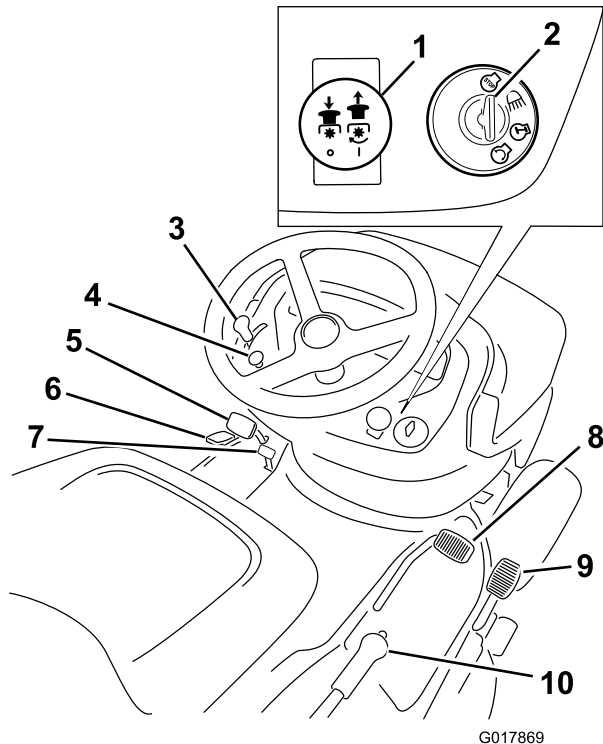
119-2730

1. Fare for at kniven kan påføre andre i nærheten kutt/knuste ledd – ikke vri om nøkkelen mens det er barn i nærheten. Hold barn på trygg avstand fra gressklipperen.

# Oversikt over produktet

## Kontroller

Gjør deg kjent med alle kontroller (Figur 4) før du starter motoren og bruker maskinen.



Figur 4

- |                                   |                                      |
|-----------------------------------|--------------------------------------|
| 1. Knivkontrollknott (kraftuttak) | 6. Spak for umiddelbar resirkulering |
| 2. Tenningsbryter                 | 7. Parkeringsbremsespake             |
| 3. Gasskontrollspak               | 8. Gasspedal, fremover               |
| 4. Chokeknott                     | 9. Gasspedal, revers                 |
| 5. Brems pedal                    | 10. Klippehøydespak                  |

## Spesifikasjoner

Vekt	Lengde	Bredde	Høyde
256 kg	260 cm	110 cm	119 cm

## Bruk

**Merk:** Angi høyre og venstre side av maskinen fra normal bruksposisjon.

## Fylle på drivstofftanken

**Anbefalt drivstoff:**

- For best resultat bør du kun bruke ren, fersk (mindre enn 30 dager gammel) og blyfri bensin med oktankvalitet på 87 eller høyere (vurderingsmetode (R+M)/2).
- **Etanol:** Bensin med opptil 10 % etanol (alkoholbensin) eller 15 % MTBE (metyltertiærbutyleter) i volum er akseptabelt. Etanol og MTBE er ikke det samme. Bensin med 15 % etanol (E15) i volum er ikke godkjent for bruk. **Ikke bruk bensin som inneholder mer enn 10 % etanol i volum**, som f.eks. E15 (inneholder 15 % etanol), E20 (inneholder 20 % etanol) eller E85 (inneholder opptil 85 % etanol). Bruk av bensin som ikke er godkjent kan forårsake problemer og/eller motorskade som kanskje ikke dekkes av garanti.
- **Ikke** bruk metanolholdig bensin.
- **Ikke** oppbevar drivstoff i drivstofftanken eller i drivstoffbeholdere over vinteren, med mindre du bruker drivstoffstabilisator.
- **Ikke** bland olje i drivstoffet.

**Viktig:** For å redusere startproblemer, fyll på drivstoffstabilisator i drivstoffet hele sesongen, bland den med bensin som er mindre enn 30 dager gammel og kjør maskinen tørr før oppbevaring i mer enn 30 dager. Ikke bruk andre tilsetningsstoffer i bensinen enn drivstoffstabilisator/kondisjoneringsmiddel. Ikke bruk alkoholbaserte drivstoffstabilisatorer som for eksempel etanol, metanol eller isopropanol.

### ▲ FARE

Drivstoff er meget brannfarlig og eksplosivt. Brann eller eksplosjon forårsaket av drivstoff kan påføre deg og andre brannskader.

- Når du fyller tanken, må drivstoffkannen og/eller maskinen være plassert direkte på bakken og ikke i et kjøretøy eller på en gjenstand, for å hindre at statisk elektrisitet antenner drivstoffet.
- Fyll opp drivstofftanken utendørs når motoren er nedkjølt. Tørk opp søl.
- Håndter ikke drivstoff når du røyker eller er i nærheten av åpen ild eller gnister.
- Oppbevar drivstoff i en godkjent kanne, og utenfor barns rekkevidde.

1. Stopp motoren, og vent til alle bevegelige deler har stoppet.

2. Rengjør rundt, og ta av lokket på drivstofftanken.
3. Fyll blyfri bensin på tanken helt til nivået når opp til 6 til 13 mm under bunnen av påfyllingshalsen. Tanken må ikke fylles helt opp. **Tanken må ikke fylles helt opp.**

**Merk:** Dette tomrommet i tanken gir bensinen plass til å utvide seg.

4. Skru bensinlokket godt på igjen.
5. Tørk opp eventuelt bensinsøl.

## Sjekke motoroljenivået

Før du starter motoren og bruker maskinen, må du sjekke oljenivået i veivhuset. Se Kontrollere motoroljenivået i avsnittet Vedlikehold av motor i vedlikeholdskapittelet.

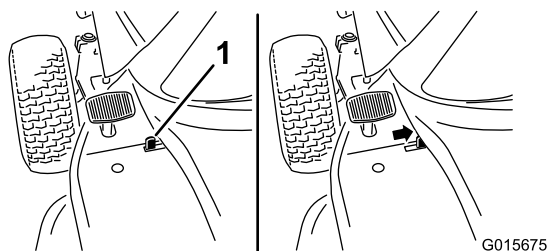
## Bruke parkeringsbremsen

Parkeringsbremsen må alltid settes på når du stopper eller forlater maskinen.

### Sette på parkeringsbremsen

1. Trykk inn bremsepedalen (Figur 4), og hold den inne.
2. Sett på parkeringsbremsen.

Skyv parkeringsbremsespaken over (Figur 5) og ta foten gradvis av bremsepedalen.



Figur 5

1. Parkeringsbremsespake

**Merk:** Pedalen skal da holde seg nede (i låst stilling).

### Frigjøre parkeringsbremsen

1. Trykk inn bremsepedalen (Figur 4).

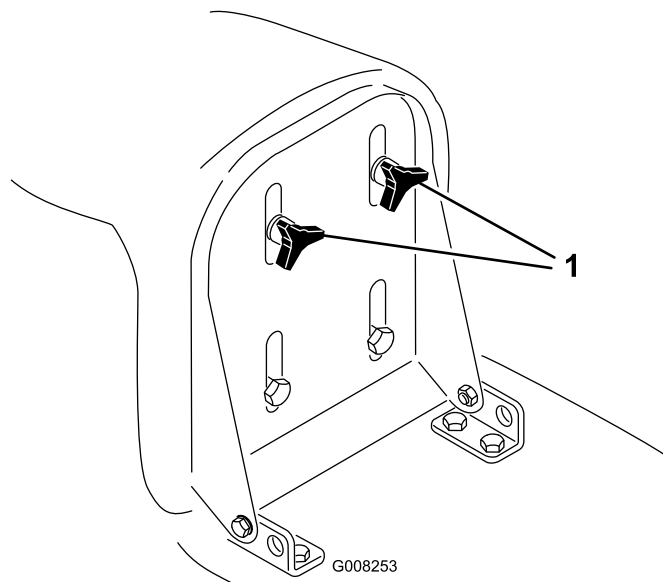
**Merk:** Dette vil frigjøre parkeringsbremsespaken.

2. Slipp bremsepedalen gradvis opp.

## Justere setet

Setet kan beveges både forover og bakover. Juster setet til en stilling som er behagelig for deg, og som gir deg best mulig kontroll over maskinen.

1. Løft setet og løsne justeringsknottene (Figur 6).



Figur 6

1. Justeringsknottene

2. Flytt setet til ønsket stilling, og trekk til knottene.

## Bruke frontlysene

Frontlysene er en integrert funksjon i tenningsbryteren. Vri tenningsnøkkelen med klokken til lys-stillingen.

## Timeteller

Timetelleren finnes på instrumentpanelet (Figur 4) og viser maskinen totale antall driftstimer.

## Bruke knivkontrollen (kraftuttak)

Knivkontrollknotten (kraftuttak) slår drivkraften til knivbladene av og på.

### Koble til knivbladene

1. Trykk inn bremsepedalen for å stoppe maskinen.
2. Trekk spaken for knivkontroll (kraftuttak) til innkoblet posisjon (Figur 4).

### Koble fra knivbladene

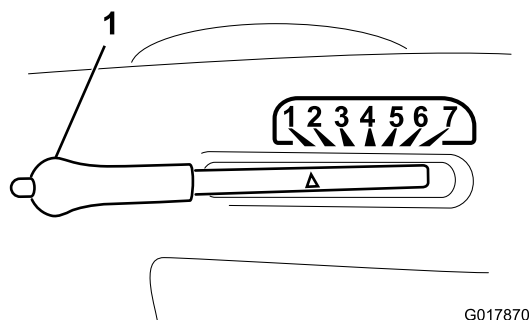
1. Trykk inn bremsepedalen for å stoppe maskinen.
2. Skyv spaken for knivkontroll (kraftuttak) til frakoblet posisjon (Figur 4).

## Stille inn klippehøyden

Spaken for å stille inn klippehøyde brukes til å løfte og senke gressklipperen til ønsket klippehøyde. Du kan stille klippehøyden til sju ulike stillinger fra ca. 30 til 80 mm.

**Viktig:** Du må stille inn klippehøydespaken i den høyeste posisjonen (7) når du transporterer maskinen av plenen for å forhindre skade på knivbladene.

1. Skyv og hold inne knappen på klippehøydespaken (Figur 7).



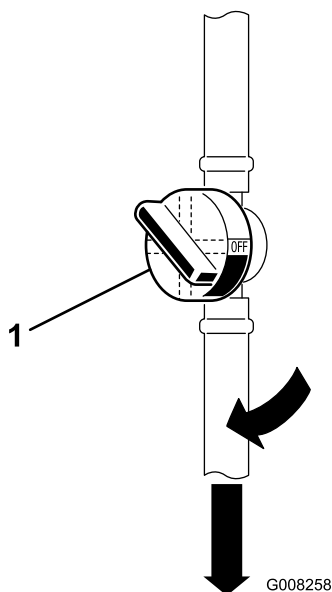
Figur 7

1. Klippehøydespak

2. Sett klippehøydespaken til ønsket posisjon.
3. Slipp knappen.

## Starte motoren

1. Åpne bensinkranen som finnes mellom drivstofftanken og motoren (Figur 8).



Figur 8

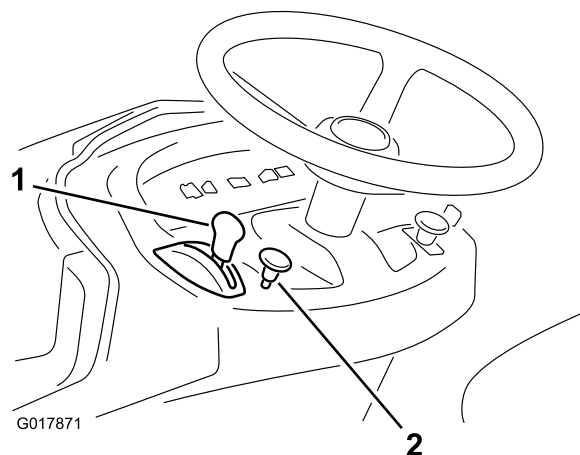
1. Bensinkran

**Merk:** Håndtaket på kranen bør stå i samme retning som drivstoffslangen.

2. Sitt på setet.
3. Sett på parkeringsbremsen; se Sette på parkeringsbremsen.
4. Koble fra knivbladene (kraftuttak). Se Figur 4.

**Merk:** Motoren starter ikke hvis knivbladene (kraftuttaket) er koblet til.

5. For å starte en kald motor, trekk chokekontrollen utover (Figur 9).

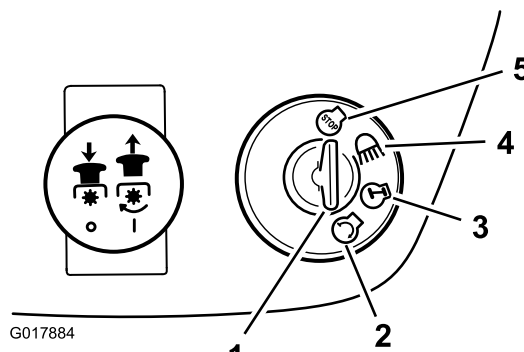


Figur 9

1. Gasskontrollspak
2. Chokeyknott

**Merk:** For å starte en varm motor, trykk inn chokekontrollen.

6. Drei tenningsnøkkelen med klokken, og hold den i startposisjonen (Figur 10).



Figur 10

1. Tenningsnøkkel
2. Start
3. På
4. Lys
5. Av

**Merk:** Slipp nøkkelen straks motoren starter.

**Viktig:** Hvis motoren ikke starter etter 15 sekunder med kontinuerlig kjøring på startmotor, vrir du tenningsnøkkelen til av-stillingen og lar startmotoren kjøle ned to minutter. Se Feilsøking.

7. Etter at motoren har startet, flytter du gasspaken sakte til hurtig-stillingen (Figur 9).

## Stoppe motoren

1. Flytt gasskontrollspaken til sakte posisjon (Figur 9).

**Merk:** Hvis motoren ettertenner, flytt gasspaken til hurtigstillingen før du stopper motoren.

2. Vri tenningsnøkkelen til Av-stillingen (Figur 10).

**Merk:** La motoren gå på tomgang en liten stund før du vrir tenningsnøkkelen til av-stillingen hvis den har arbeidet hardt eller er varm. Dette lar motoren avkjøle seg før du stanser den. Du kan stoppe motoren i nødstillfelle ved å vri tenningsnøkkelen til av-stillingen.

## Bruke sikkerhetssperresystemet

**Serviceintervall:** For hver bruk eller daglig

### ▲ FORSIKTIG

Hvis sikkerhetssperrebryterne blir frakoblet eller skadet, kan det hende at maskinen virker på en uventet måte som forårsaker personskader.

- Ikke rør sperrebryterne.
- Sjekk sperrebryterne daglig, og bytt ut ødelagte brytere før du bruker maskinen.
- Bytt ut bryterne annethvert år, uansett om de fungerer eller ikke.

## Forstå sikkerhetssperresystemet

Sikkerhetssperresystemet er konstruert slik at det forhindrer motoren i å starte, hvis du ikke:

- Sitter på setet.
- Har trykt inn bremsepedalen.
- Knivkontrollknotten (kraftuttak) er i frakoblet stilling.
- Trekkontrollpedalen er i nøytral stilling.

Sikkerhetssperresystemet stopper motoren hvis du reiser deg fra setet og trekkontrollpedalen ikke står i nøytral stilling, parkeringsbremsen ikke er på eller knivkontrollknotten (kraftuttak) er i tilkoblet posisjon.

Sikkerhetssperresystemet er konstruert slik at det stopper gressklipperen hvis:

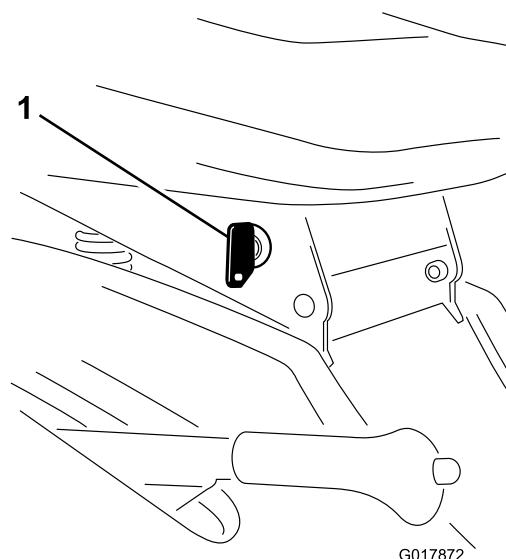
- du skifter til revers når knivbladene (kraftuttaket) er innkoblet, eller
- du fjerner posen eller slipper ut gresset.

## Stille inn KeyChoice®-bryteren for å bruke gressklipperen i revers

En sperrefunksjon på maskinen hindrer kraftuttaket i å tre i funksjon under rygging. Hvis du setter maskinen i revers med knivbladene (kraftuttaket) innkoblet (dvs. med knivbladene eller annet tilbehør i gang), vil knivene stoppe. **Bruk kun gressklipperen i revers hvis det er helt nødvendig.**

Hvis du må bruke knivbladene (kraftuttaket) under rygging, må du slå av sperrefunksjonen ved hjelp av

KeyChoice-bryteren, som er plassert i nærheten av setebraketten (Figur 11).



Figur 11

1. KeyChoice-bryter

### ▲ FARE

Det er fare for at du kan rygge over et barn eller andre personer mens knivbladene eller annet tilbehør er innkoblet. Dette kan forårsake alvorlige skader eller dødsulykker.

- **Bruk kun gressklipperen i revers hvis det er helt nødvendig.**
- **Sett kun i KeyChoice-nøkkelen hvis det er helt nødvendig.**
- **Ha alltid overblikk bakover og nedover før du rygger med maskinen.**
- **Bruk kun KeyChoice-nøkkelen hvis du er helt sikker på at barn eller andre personer ikke vil komme inn på området hvor du klipper.**
- **Vær svært oppmerksom etter at du har deaktivert sperren, fordi motorstøyen kan føre til at du ikke legger merke til et barn eller andre personer på området hvor du arbeider.**
- **Når du forlater maskinen uten tilsyn, må du alltid ta ut både tennings- og KeyChoice-nøklene og oppbevare dem på et trygt sted utilgjengelig for barn eller uautoriserte brukere.**

1. Tilkoble knivbladene (kraftuttaket).
2. Sett KeyChoice-nøkkelen i bryteren (Figur 11).
3. Vri KeyChoice-nøkkelen.

**Merk:** Ryggelyset på frontkonsollen (Figur 12) vil komme på, og dette indikerer at sperren er frakoblet.



Figur 12

1. Ryggelys

---

4. Bruk maskinen i revers og fullfør oppgaven.
5. Koble fra knivbladene (kraftuttaket) for å aktivere sperren.
6. Ta ut KeyChoice-nøkkelen, og oppbevar den på et trygt sted utilgjengelig for barn.

## Teste sikkerhetssperresystemet

### ▲ FORSIKTIG

Hvis sikkerhetssperrebryterne blir frakoblet eller skadet, kan det hende at maskinen virker på en uventet måte som forårsaker personskader.

- Ikke rør sperrebryterne.
- Sjekk sperrebryterne daglig, og bytt ut ødelagte brytere før du bruker maskinen.

Sikkerhetssperresystemet må testes hver gang maskinen skal brukes. Hvis sikkerhetssperresystemet ikke fungerer slik som beskrevet nedenfor, må du be et autorisert forhandlerverksted om å reparere det omgående. Sitt på setet mens du utfører følgende tester:

1. Sett på parkeringsbremsen, flytt knivkontrollen (kraftuttaket) til tilkoblet posisjon, og vri tenningsnøkkelen til start: Startmotoren skal ikke gå rundt.
2. Flytt knivkontrollknotten (kraftuttak) til frakoblet posisjon, frigjør parkeringsbremsen og vri tenningsnøkkelen til start: Startmotoren skal ikke gå rundt.
3. Sett på parkeringsbremsen, flytt knivkontrollknotten (kraftuttaket) til frakoblet stilling, og start motoren. Frigjør parkeringsbremsen mens motoren går, og løft deg litt opp fra setet. Knivene skal nå stoppe.
4. Flytt knivkontrollknotten (kraftuttak) til frakoblet posisjon, sett trekkkontrollpedalen i nøytral stilling og start motoren. Mens motoren går flytter du knivkontrollknotten (kraftuttak) til innkoblet stilling og setter trekkkontrollpedalen i revers: Motoren skal nå stoppe.
5. Flytt knivkontrollknotten (kraftuttak) til frakoblet posisjon og sett trekkkontrollpedalen i nøytral stilling. Start motoren, flytt spaken for knivkontroll (kraftuttak)

til tilkoblet posisjon, vri Key Choice nøkkelen og slipp den. Varsellampen for rygging skal tennes.

6. Flytt spaken for knivkontroll (kraftuttak) til frakoblet posisjon: Varsellampen for rygging slås av.

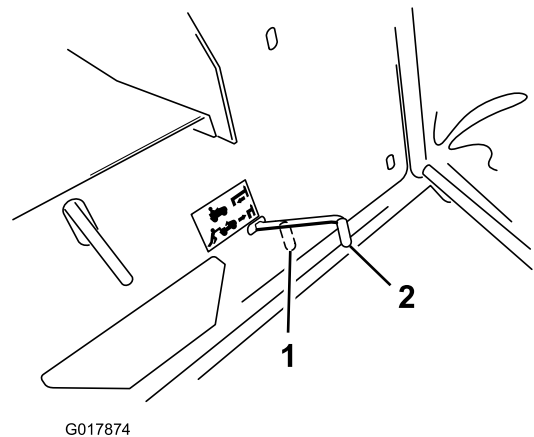
## Skyv maskinen manuelt

**Viktig:** Du må alltid skyve maskinen manuelt. Tau aldri maskinen, fordi dette kan føre til skade på transakselen.

### Skyve maskinen

1. Parker maskinen på en jevn flate.
2. Koble fra knivbladene (kraftuttak).
3. Sett på parkeringsbremsen.
4. Stopp motoren, og vent til alle bevegelige deler har stoppet.
5. Ta ut tenningsnøkkelen.
6. Fjern gressoppsamleren. Se Fjerne gressoppsamleren.
7. Skyv inn drivkontrollen (som finnes bak på maskinen) til dytt-posisjon.
8. Frigjøre parkeringsbremsen.

**Merk:** Dette kobler fra drivkraftsystemet og lar hjulene rulle fritt (Figur 13).



Figur 13

1. Posisjon for skyving
2. Posisjon for bruk

### Bruke maskinen

1. Sett på parkeringsbremsen.
2. Trekk drivkontrollen ut til bruksposisjonen (Figur 13) for å kople til drivsystemet.

**Merk:** Maskinen kjører ikke hvis ikke drivkontrollen er i posisjonen for bruk.

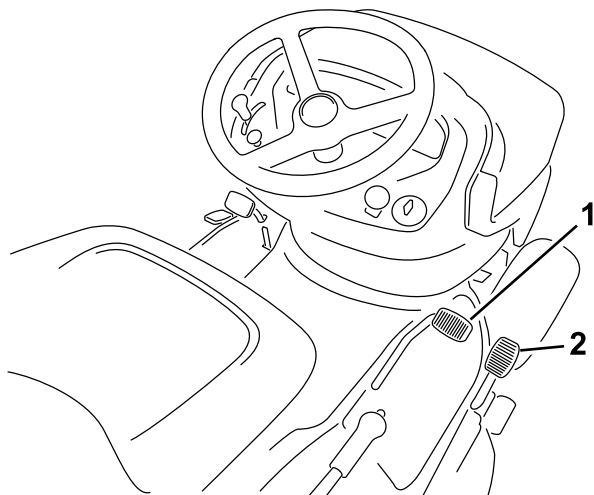
3. Installer gressoppsamleren. Se Installere gressoppsamleren.

## Kjøre maskinen forover eller i revers

Gasskontrollen regulerer omdreiningstallet (omdreininger per minutt). Sett gassen i hurtig-stillingen for best ytelse.

### For å kjøre forover:

1. Frigjør parkeringsbremsen. Se Frigjøre parkeringsbremsen.
2. Plasser foten på forovergasspedalen og legg sakte press på pedalen for å kjøre bakover (Figur 14).



G017875

Figur 14

1. Gasspedal, fremover
2. Gasspedal, revers

**Merk:** For å øke farten, press forovergasspedalen ned. Hvis du vil redusere farten, reduserer du trykket på trekkkontrollpedalen.

### For å kjøre bakover:

1. Frigjør parkeringsbremsen. Se Frigjøre parkeringsbremsen.
2. Plasser foten på reversgasspedalen og legg sakte press på pedalen for å kjøre bakover (Figur 14).

**Merk:** For å øke farten, press trekkkontrollpedalen ned. Hvis du vil redusere farten, reduserer du trykket på reversgasspedalen.

**Viktig:** Frigjør alltid parkeringsbremsen før du beveger på trekkkontrollpedalen eller reversgasspedalen for å unngå skader på drivverket.

**Viktig:** For å forhindre skade på gressklipperen, sett alltid gressklipperen i den høyeste klippeposisjonen når du kjører maskinen av plenen.

## Stoppe maskinen

1. Slipp trekkkontrollpedalen eller reversgasspedalen.
2. Koble fra knivbladene (kraftuttak).
3. Vri tenningsnøkkelen til av-stillingen.

4. Sett også på parkeringsbremsen hvis maskinen skal stå uten tilsyn. Se Sette på parkeringsbremsen.

**Merk:** Ta nøklene ut av tennings- og KeyChoice-bryterne.

## ⚠ FORSIKTIG

Barn og andre personer kan skades hvis de flytter på seg eller prøver å kjøre maskinen uten oppsyn.

Ta alltid ut tennings og KeyChoice-nøklene og sett på parkeringsbremsen når du forlater maskinen, selv om det bare er for noen få minutter.

## Bruke automatisk oppsamling

Du kan aktivere eller deaktivere funksjonen automatisk oppsamling mens maskinen klipper eller er stanset. Hvis du samler opp gress som er høyt og tykt, hev klippehøyden og klipp med lavere hastighet.

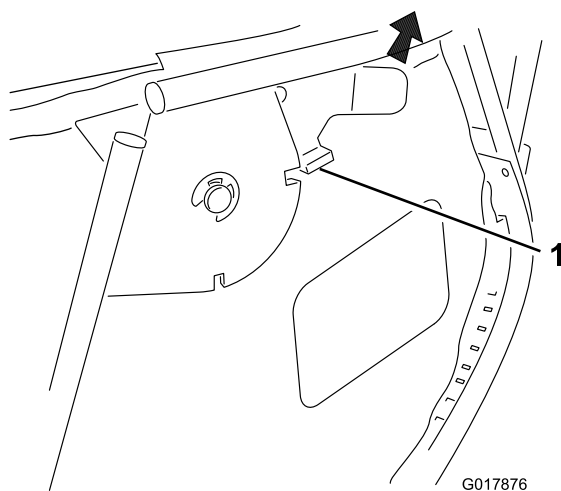
1. Flytt spaken for automatisk oppsamling (Figur 4) fremover for å samle opp gresset.
2. Flytt spaken for automatisk oppsamling bakover for ikke å samle opp gresset og resirkulere det.

## Tømme gressoppsamleren

Når gressoppsamleren er full, hører du et lydsignal og gressoppsamleren må tømmes.

**Viktig:** For å forhindre at utløpsluken blir tilstoppet, må du koble fra knivbladene (kraftuttak) når lydsignalet høres.

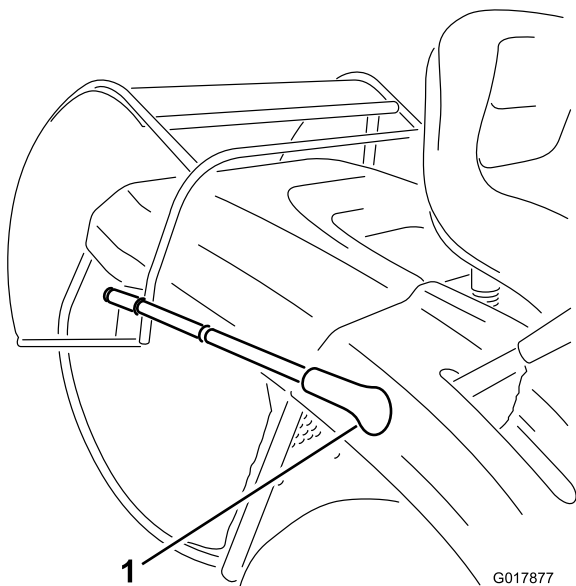
1. Koble fra låsen (Figur 15).



G017876

Figur 15

1. Lås
2. Koble fra knivbladene (kraftuttaket) og flytt gassen til posisjonen sakte.
3. Trekk tømmespaken på gressoppsamleren fremover for å vippe på gressoppsamleren (Figur 16).



**Figur 16**

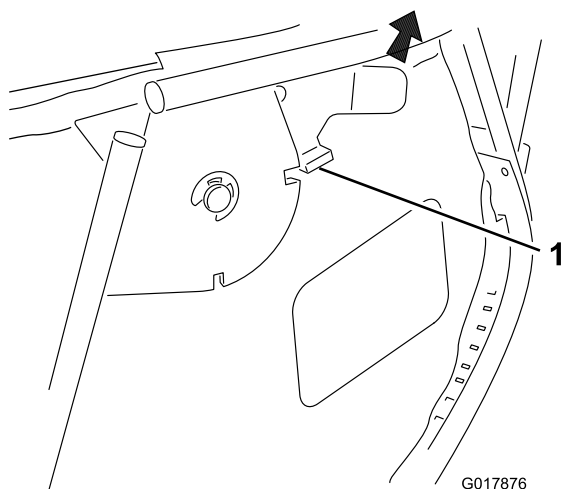
1. Tømmespak for gressoppsamler

4. Tøm gressoppsamleren.
5. Før du stiller gressoppsamleren tilbake til driftsstillingen, flytt maskinen frem for å flytte gressoppsamleren bort fra det oppsamlede gresset.
6. Senk teleskoptømmingsspaken for å sette gressoppsamleren tilbake i driftsstilling.

## Bakutslipp av gressrester

Av og til kan det hende at du må klippe plenen uten gressposen eller resirkuleringspluggen når gresset er for langt til at det kan samles i posen.

1. Koble fra låsen (Figur 17).

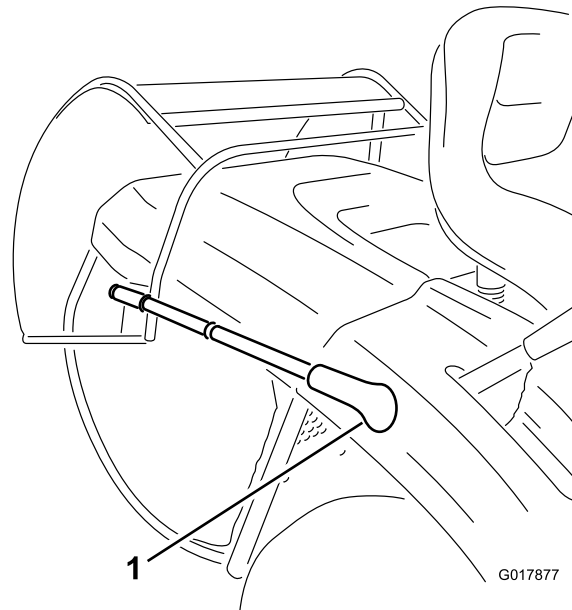


**Figur 17**

1. Lås

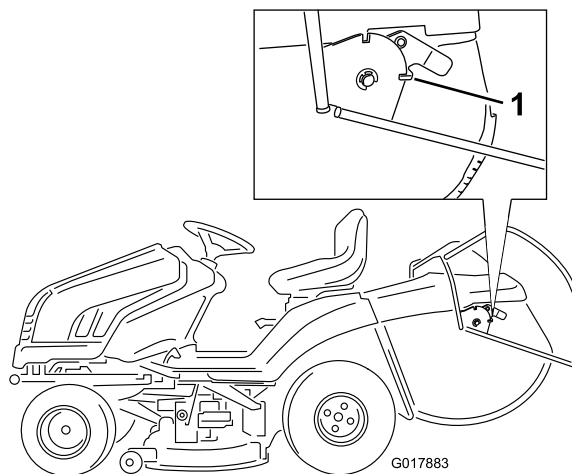
2. Koble fra knivbladene (kraftuttaket) og flytt gassen til posisjonen sakte.

3. Skyv tømmespaken for gressoppsamleren fremover og vipp på gressoppsamleren (Figur 18) inntil låsen kobles til for å låse gressoppsamleren i den åpne posisjonen (Figur 19).



**Figur 18**

1. Tømmespak for gressoppsamler



**Figur 19**

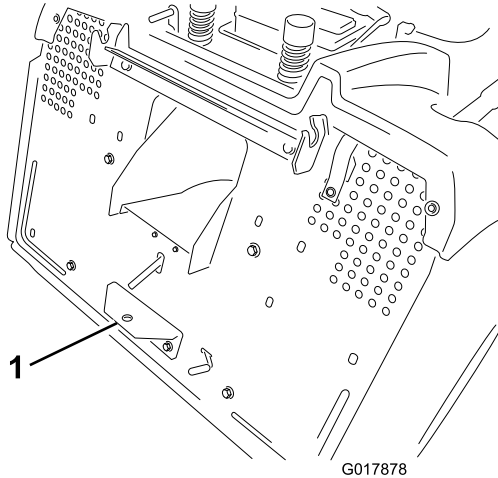
1. Lås

4. Klipp gresset med gressoppsamleren i den åpne posisjonen etter behov.
5. Før du stiller gressoppsamleren tilbake til driftsstillingen, flytt maskinen frem for å flytte gressoppsamleren bort fra det oppsamlede gresset.
6. Senk tømmespaken sakte for å sette gressoppsamleren tilbake i driftsstilling.

# Bruke den valgfrie tauingskoblingen

Maskinen kan taue ikke-bakkeaktivert tilbehør med maks. vekt på 150 kg.

1. Fjern gressoppsamleren. Se Fjerne gressoppsamleren.
2. Monter tilbehøret på tauingskoblingen som finnes lavt på den lavere delen av maskinen (Figur 20).



Figur 20

1. Tauingskobling

# Brukstips

- Motoren gir best ytelse når du kjører den på høyeste hastighet. Luft er nødvendig for at gresset skal klippes grundig. Klippehøyden må derfor ikke være for lav og gressklipperen skal heller ikke være omkranset av uklippet gress. Hold alltid den ene siden av gressklipperen unna uklippet gress. Luften vil da kunne trekkes inn i gressklipperen.
- Klipp gresset litt lengre enn vanlig for å sikre at gressklipperen ikke klipper ujevnheter i plenen. Når du klipper gress som er lenger enn 15 cm høyt, klipp plenen to ganger for sikre at den ser bra ut.
- Det er best å bare klippe 1/3 av gressets lengde. Ikke klipp mer, bortsett fra hvis gresset er glissent eller det er sent på høsten, og gresset vokser saktere.
- Dersom du veksler på klipperetningen, holder gresset seg oppreist. Det bidrar også til å spre det klippede gresset, noe som gir bedre nedbryting og gjødsling.
- Gress vokser med varierende hastighet til forskjellige tider på året. For å opprettholde samme klippehøyde, som er god praksis, må du klippe gresset oftere tidlig på våren. Midt på sommeren begynner det å vokse saktere, derfor trenger du ikke å klippe det så ofte da.
- Hvis gresset er lenger enn normalt, eller hvis det er veldig fuktig, må klippehøyden justeres høyere. Etter å ha klippet gresset én gang med høy klippehøyde, justerer du klippehøyden ned til normal igjen og klipper én gang til.
- Hvis maskinen må stoppes under klipping, kan det ligge igjen en klase med klippet gress på plenen. Dette unngår du slik:
  - Koble til knivbladene og flytt til en tidligere klippet del av plenen.
  - For å spre det klippede gresset jevnt løfter du gressklipperen en eller to klippehøyder mens du kjører fremover med knivbladene innkoblet.
- Bruk rengjøringsåpningen til å fjerne gressrester og smuss fra gressklipperens underside etter at du har brukt den. Hvis det er et tykt belegg av gress og smuss under gressklipperen, vil klipperesultatet bli dårlig.
- Sørg for å holde knivbladene skarpe gjennom hele klippesesongen. Skarpe knivblader klipper gresset rett over uten å rive eller trevle opp gresstråene. Gress som er blitt slitt av eller frynset, vil få brune kanter som vil sinke veksten og øke sykdomsfaren. Sjekk at knivbladene er skarpe nok hver 30. dag, og slip bort eventuelle hakk.

# Vedlikehold

**Merk:** Angi hva som er høyre og venstre side på maskinen ved å stå i normal arbeidsstilling.

## Anbefalt vedlikeholdsplan

Vedlikeholdsintervall	Vedlikeholdsprosedyre
Etter de 5 første timene	<ul style="list-style-type: none"><li>• Skift motoroljen.</li></ul>
For hver bruk eller daglig	<ul style="list-style-type: none"><li>• Kontroller sikkerhetssperresystemet</li><li>• Kontroller motoroljenivået.</li><li>• Kontroller batteriets elektrolyttnivå.</li><li>• Kontroller bremsen.</li><li>• Kontroller knivbladene.</li><li>• Rengjør gressklipperhuset.</li></ul>
Hver 25. driftstime	<ul style="list-style-type: none"><li>• Smør maskinen. (Smør den oftere ved bruk omgivelser med mye støv og sand.)</li><li>• Overhal luftfilteret.</li><li>• Kontroller tennpluggen.</li><li>• Kontroller trykket i dekkene.</li><li>• Rengjør utsiden på motoren.</li></ul>
Hver 50. driftstime	<ul style="list-style-type: none"><li>• Skift motoroljen. Bytt motoroljen oftere når driftsforholdene er svært støvete eller sandete.</li></ul>
Hver 100. driftstime	<ul style="list-style-type: none"><li>• Skift ut luftfilteret. (Skift det ut oftere hvis maskinen brukes under ekstremt støvete eller skitne forhold.)</li><li>• Skift motoroljefilteret. (Endre det oftere hvis maskinen brukes under støvete eller skitne forhold.)</li><li>• Skift tennpluggen.</li><li>• Bytt ut drivstoffilteret.</li></ul>
Årlig eller før lagring	<ul style="list-style-type: none"><li>• Utfør alle vedlikeholdsprosedyrene oppført ovenfor.</li><li>• Tøm drivstofftanken.</li><li>• Lakker avskallede overflater.</li><li>• Lad opp batteriet og koble fra kablene.</li></ul>

**Viktig:** Se i brukerhåndboken for flere vedlikeholdsprosedyrer.

### **▲ FORSIKTIG**

Dersom du lar nøkkelen stå i tenningsbryteren kan noen utilsiktet starte motoren, noe som kan påføre deg eller andre personer alvorlige skader.

Ta nøkkelen ut av tenningen, og koble kablen fra tennpluggen før du utfører vedlikehold. Legg kablen til side, slik at den ikke kan komme i kontakt med tennpluggen ved et uhell.

## Smøring

### Smøre maskinen

**Serviceintervall:** Hver 25. driftstime/Årlig (avhengig av hva som kommer først)—Smør maskinen. (Smør den oftere ved bruk omgivelser med mye støv og sand.)

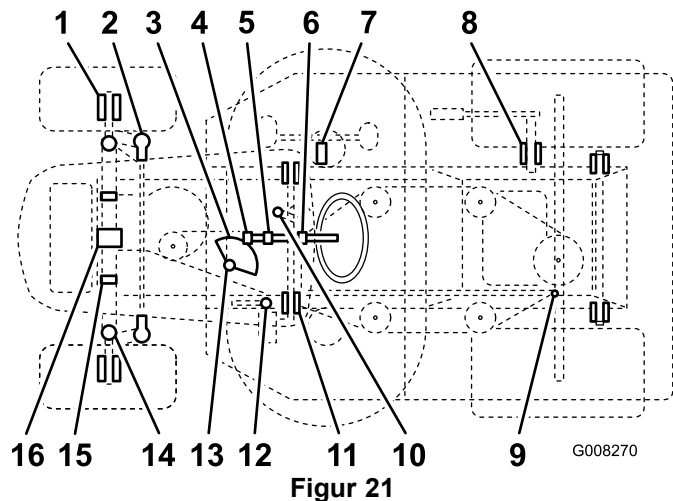
### Smøre maskinen

**Merk:** Smør maskinen med et universalsmøremiddel.

1. Koble fra knivbladene (kraftuttak).
2. Sett på parkeringsbremsen.

3. Stopp motoren, og vent til alle bevegelige deler har stoppet.
4. Ta ut tenningsnøkkelen.
5. Rengjør smøreniplene med en fille og skrap av eventuell maling fra fremsiden av niplene.
6. Sett en fettsprøyte på hver smørenippel og pump inn smørefett.
7. Tørk opp overflødig fett.

## Smørepunkter



Figur 21

## Smørenippelplasseringer

Punkt	Navn	Kvantitet (pumper)	Intervall (timer)	Smøremiddel
1	Forhjul – smørenipler	2	25	Fett
2	Styrekuleledd	4	50	Olje
3	Styresegmentmekanisme	1	50	Fett
4	Styremekanisme med tannhjul	1	25	Fett
5	Kulelager for rattstang	1	50	Olje
6	Kulelager for rattstang	1	50	Olje
7	Bevegelsesspak	1	50	Fett
8	Akselkobling til å løfte gressklipperhuset	1	50	Olje
9	Kuleledd for bevegelseskoblinger	4	50	Olje
10	Rem for trekkfunksjonens lederull – smørenippel	1	50	Fett
11	Omdreiningspunkter for bremsepedalaksel	2	50	Olje
12	Parkeringsbremsring	1	50	Olje
13	Kulelager for styring	1	25	Fett
14	Venstre og høyre spindel – smørenipler	2	25	Fett
15	Hengselsplinter for gressklipperhus	6	Ved fjerning	Fett
16	Svingbolt for frontaksel	2	Ved fjerning	Fett

## Vedlikehold av motor

### Overhale luftrenseren

**Serviceintervall:** Hver 25. driftstime—Overhal luftfilteret.

Hver 100. driftstime/Årlig (avhengig av hva som kommer først)—Skift ut luftfilteret. (Skift det ut oftere hvis maskinen brukes under ekstremt støvete eller skitne forhold.)

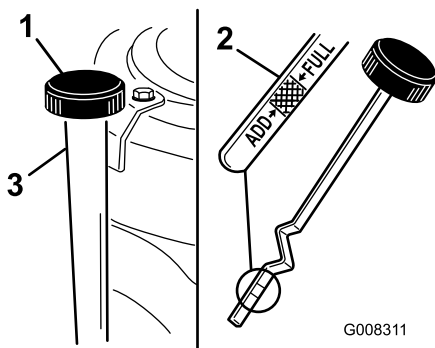
1. Koble fra knivbladene (kraftuttak).

2. Sett på parkeringsbremsen.
3. Stopp motoren, og vent til alle bevegelige deler har stoppet.
4. Ta ut tenningsnøkkelen.
5. Åpne panseret.

### Fjerne luftfilteret

1. Rengjør rundt luftfilterdekslet for å unngå at det kommer smuss i motoren som kan forårsake skade.





Figur 25

1. Peilestaven/påfyllingshull
2. Metallende
3. Påfyllingsrør

8. Ta ut peilestaven, og tørk av metallenden (Figur 25).
9. Skru peilestaven helt inn i røret (Figur 25).
10. Skru peilestaven ut igjen og se på metallenden. Hvis motoroljenivået er lavt, heller du sakte akkurat nok olje i påfyllingsrøret til at nivået når opp til full-merket på peilestaven.
11. Start motoren, og la den gå på tomgang i 30 minutter.
12. Stopp motoren, og vent i 30 sekunder.
13. Sjekk oljenivået igjen og fyll på olje etter behov.

**Viktig:** Ikke start motoren hvis du fyller for mye olje på veivhuset, da dette kan skade motoren.

## Skifte motorolje

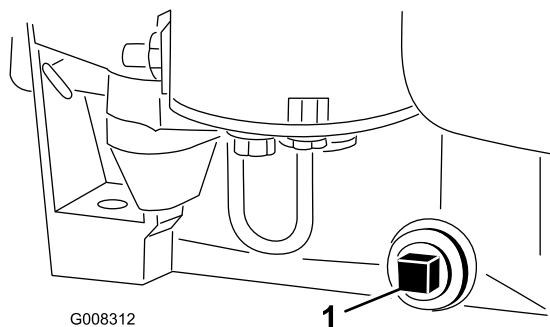
**Serviceintervall:** Etter de 5 første timene

Hver 50. driftstime Bytt motoroljen oftere når driftsforholdene er svært støvete eller sandete.

1. Start motoren, og la den gå i fem minutter.

**Merk:** Oljen vil da varmes opp slik at den flyter lettere.

2. Parker maskinen slik at siden der du tapper, står litt lavere enn den andre siden, for å være sikker på at all oljen tømmes ut.
3. Koble fra knivbladene (kraftuttak).
4. Sett på parkeringsbremsen.
5. Stopp motoren, og vent til alle bevegelige deler har stoppet.
6. Ta ut tenningsnøkkelen.
7. Åpne panseret.
8. Sett et fat under der du tappepluggene olje.
9. Fjern tappepluggen og la oljen renne ut i et tappefat (Figur 26).



Figur 26

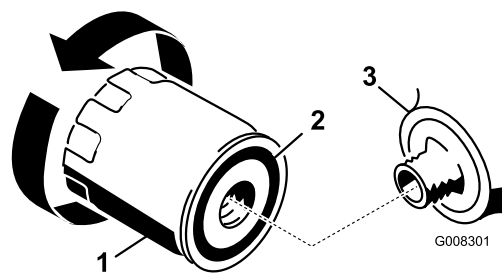
1. Tappeplugg

10. Når oljen er tomt helt ut, installerer du tappepluggen og strammer til.
- Merk:** Merk: Resirkuler den brukte oljen på korrekt måte.
11. Rengjør rundt peilestaven og ta av lokket (Figur 25).
  12. Hell ca. 80 % av motoroljen som skal fylles på ned i påfyllingsrøret (Figur 25). Se Vedlikeholde motoroljen.
  13. Kontroller motoroljenivået slik det står beskrevet i Kontrollere motoroljenivået.

## Skifte motoroljefilteret

**Serviceintervall:** Hver 100. driftstime (Endre det oftere hvis maskinen brukes under støvete eller skitne forhold.)

1. Tapp oljen fra motoren slik det er beskrevet under Skifte motoroljen.
2. Fjern det brukte filteret, og tørk av filteradapters pakkingsflate (Figur 27)



Figur 27

1. Motoroljefilter
2. Pakning
3. Adapter

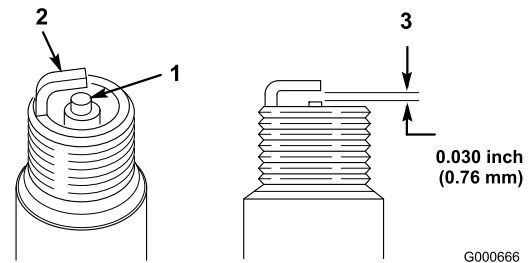
3. Påfør et tynt lag med ny olje på gummipakningen på det nye filteret (Figur 27)
4. Installer det nye filteret på filteradapteren ved å skru den med klokken til pakningen berører filteradapteren
5. Stram filteret en ekstra 1/2 til 3/4 omdreining (Figur 27)
6. Fyll på ny olje av riktig sort i veivhuset; se Kontrollere motoroljenivået

# Overhale tennpluggen

**Serviceintervall:** Hver 25. driftstime—Kontroller tennpluggen.

Hver 100. driftstime—Skift tennpluggen.

**Bruk en tennplugg av typen Champion RC12YC eller en tilsvarende plugg.** Pass på at elektrodeavstanden (avstanden mellom elektroden på midten og elektroden på siden) er 0,76 mm før pluggen settes inn. Tennpluggen monteres/demonteres ved hjelp av en tennpluggnøkkel, og elektrodeavstanden justeres ved hjelp av et spesialverktøy eller følerblad.

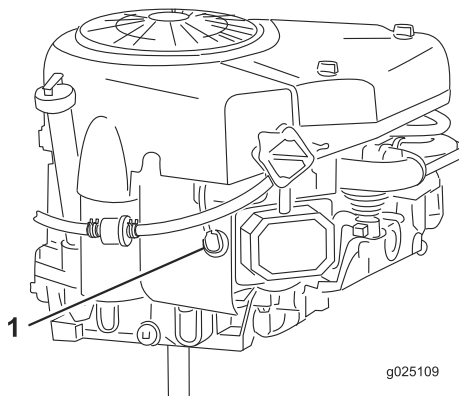


**Figur 29**

1. Elektrodeisolator i midten
2. Elektrode på siden
3. Elektrodeavstand (ikke måltegning)

## Demontere tennpluggen

1. Koble fra knivbladene (kraftuttak).
2. Sett på parkeringsbremsen.
3. Stopp motoren, og vent til alle bevegelige deler har stoppet.
4. Ta ut tenningsnøkkelen.
5. Åpne panseret.
6. Koble ledningen fra tennpluggen (Figur 28).



**Figur 28**

1. Tennpluggkabel

7. Rengjør rundt tennpluggen for å unngå at partikler faller ned i motoren og forårsaker eventuell skade.
8. Ta ut tennpluggen og metallskiven (Figur 28).

## Kontrollere tennpluggen

1. Se på midten av tennpluggen (Figur 29). Hvis du ser en lysebrun eller grå farge på isolatoren, fungerer motoren som den skal. Et svart belegg på isolatoren betyr som regel at luftrenseren er skitten.

**Viktig: Ikke rens tennpluggen.** Den må alltid skiftes ut når den har et svart belegg, slitte elektroder, et tynt belegg av olje eller sprekker.

2. Kontroller mellomrommet mellom midten og siden på elektrodene (Figur 29) og bøy sideelektroden hvis mellomrommet ikke er korrekt.

## Montere tennpluggen

1. Monter tennpluggen og metallskiven. Pass på at elektrodeavstanden er riktig innstilt.
2. Trekk til tennpluggen med et moment på 20,4 Nm.
3. Koble ledningen til tennpluggen (Figur 28).
4. Lukk panseret.

# Vedlikehold av drivstoffsystem

## Tømme drivstofftanken

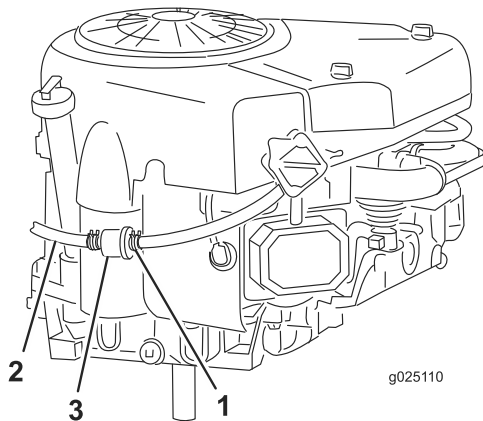
Tøm drivstofftanken når du ikke kommer til å bruke maskinen på mer enn 30 dager.

### FARE

Bensin er meget brannfarlig, og under visse forhold svært eksplosiv. Brann eller eksplosjon forårsaket av bensin kan påføre deg og andre brannskader samt ødelegge eiendom.

- Tøm bensinen ut av tanken når motoren er kald. Dette skal gjøres utendørs på et åpent sted. Tørk opp eventuelt bensinsøl.
- Du må aldri røyke når du tømmer bensin, og du må holde deg unna åpen ild eller steder der en gnist kan antenne bensindamp.

1. Parker maskinen slik at venstre side foran står litt lavere enn høyre side, for å være sikker på at drivstofftanken tømmes helt.
2. Koble fra knivbladene (kraftuttak).
3. Sett på parkeringsbremsen.
4. Stopp motoren, og vent til alle bevegelige deler har stoppet.
5. Ta ut tenningsnøkkelen.
6. Åpne panseret.
7. Klem sammen endene på slangeklemmen, og skyv det oppover bensinslangen mot drivstofftanken (Figur 30).



Figur 30

1. Slangeklemme
2. Drivstoffslange
3. Drivstofffilter

8. Trekk bensinslangen av filteret (Figur 30) og la bensinen tømmes ned i en godkjent drivstoffkanne eller et tappefat.

**Merk:** Dette er det beste tidspunktet å montere et nytt drivstofffilter ettersom drivstofftanken er tom.

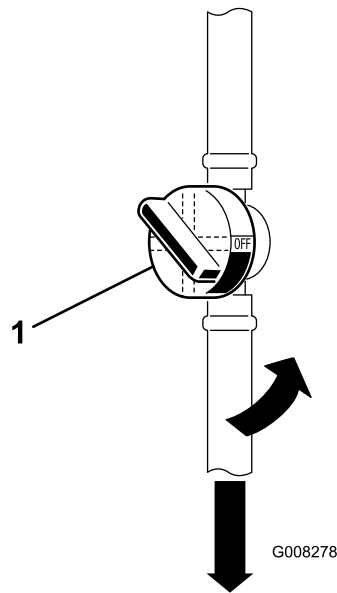
9. Sett bensinslangen på drivstofffilteret.
10. Skyv slangeklemmen nær opptil drivstofffilteret for å feste både slange og filter (Figur 30).

## Skifte drivstofffilteret

**Serviceintervall:** Hver 100. driftstime/Årlig (avhengig av hva som kommer først)

Det beste tidspunktet å skifte drivstofffilter på (Figur 30) er når drivstofftanken er tom. Et skittent drivstofffilter som er tatt av bensinslangen, må aldri monteres på nytt.

1. Koble fra knivbladene (kraftuttak).
2. Sett på parkeringsbremsen.
3. Stopp motoren, og vent til alle bevegelige deler har stoppet.
4. Ta ut tenningsnøkkelen.
5. Åpne drivstoffventilen (Figur 31).



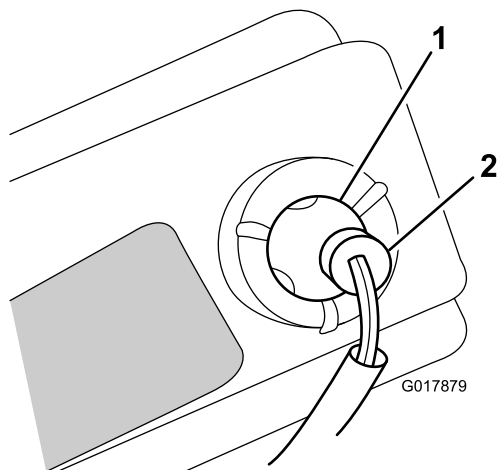
Figur 31

1. Bensinkran
6. Åpne panseret.
7. Klem sammen endene på slangeklemmene, og skyv dem bort fra det gamle filteret (Figur 31).
8. Fjern det gamle drivstofffilteret fra drivstoffslangen.
9. Monter et nytt drivstofffilter, og skyv slangeklemmene nær opptil det.
10. Lukk panseret.

# Vedlikehold av elektrisk system

## Skifte frontlyspærene

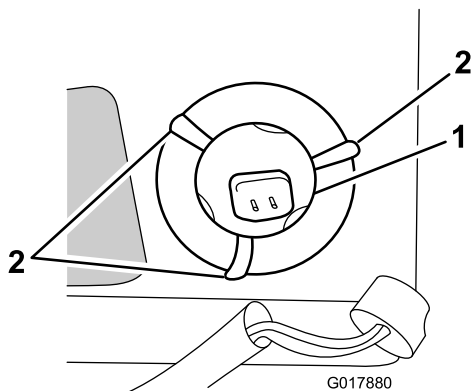
1. Koble fra knivbladene (kraftuttak).
2. Sett på parkeringsbremsen.
3. Stopp motoren, og vent til alle bevegelige deler har stoppet.
4. Ta ut tenningsnøkkelen.
5. Åpne panseret.
6. Trekk ut lyspæresokkelen (Figur 32).



Figur 32

1. Lyspære
2. Choke

7. Bøy ledningstappene i metallhylsen (som holder lyspæren på plass) slik at de er unna veien; se Figur 33.



Figur 33

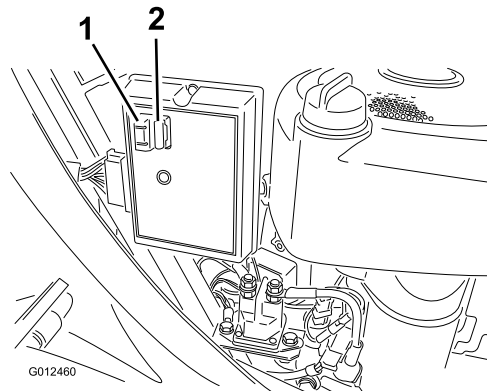
1. Lyspære
2. Ledningstapper (3)

8. Ta ut den eksisterende lyspæren.
9. Sett inn en ny lyspære.
10. Bøy ledningstappene inn bak den nye lyspæren for å holde den på plass.

11. Sett inn lyspæresokkelen.

## Skifte sikringer

Det elektriske systemet er beskyttet av sikringer. De er plassert under panseret, i nærheten av drivstoffstanken (Figur 34). Hvis en sikring går, kontroller om det er kortslutning i en av ledningene.



Figur 34

1. Sikringer

Når du skal skifte sikring, fjerner du den gamle sikringen ved å trekke den opp av sokkelen. Sett inn en ny sikring ved å trykke den ned i sokkelen.

**Merk:** Kontroller at den nye sikringen har samme strømstyrke som den gamle sikringen.

## Vedlikeholde batteriet

Batteriet må alltid holdes rent og fulladet. Bruk et tørkepapir til å rengjøre batteriet og batterikassen. Hvis batteriklemmene er korroderte, må de rengjøres med en oppløsning av fire deler vann og én del natron. Smør litt fett på batteriklemmene for å beskytte dem mot korrosjon.

Batterispennning og strømstyrke: 12 volt, 190 kaldstartstrøm

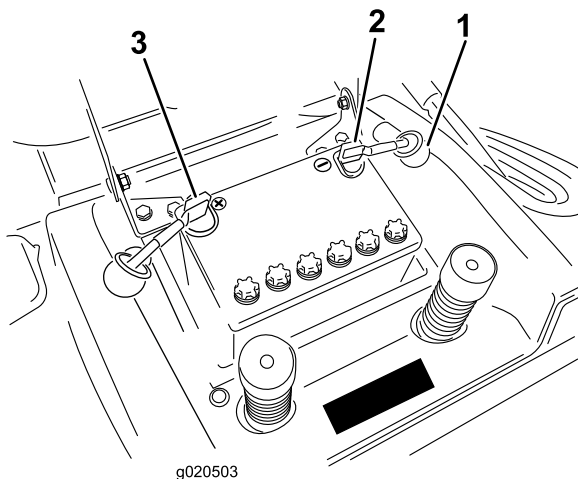
## Fjerne batteriet

### ⚠ ADVARSEL

Batteripolene eller metallverktøy kan kortslutte mot metallkomponenter og forårsake gnister. Gnistene kan føre til at batterigassene eksploderer, noe som kan forårsake personskade.

- Når du fjerner eller monterer batteriet, må du passe på at batteripolene ikke berører metalldele på maskinen.
- La ikke metallverktøy kortslutte mellom batteripolene og metalldele på maskinen.

1. Koble fra knivbladene (kraftuttak).
2. Sett på parkeringsbremsen.
3. Stopp motoren, og vent til alle bevegelige deler har stoppet.
4. Ta ut tenningsnøkkelen.
5. Løft opp setet for å se batteriet.
6. Løft gummidekselet opp fra den negative (svarte) kabelen.
7. Koble den negative (svarte) grunnkabelen fra batteripolen (Figur 35).



Figur 35

- |   |                        |
|---|------------------------|
| 1. Gummihette   | 3. Positiv kabel (rød) |
| 2. Negativ kabel (svart),<br>hetten vises ikke av<br>hensyn til illustrasjonens<br>tydelighet |                        |

### ⚠ ADVARSEL

Feilaktig ruting av batterikabler kan skade maskinen og kablene samt forårsake gnister. Gnistene kan føre til at batterigassene eksploderer, noe som kan forårsake personskade.

- Koble alltid fra den negative (svarte) batterikabelen før du kobler fra den positive (røde) kabelen.
  - Koble alltid til den positive (røde) batterikabelen før du setter på den negative (svarte) kabelen.
8. Løft gummidekselet opp fra den positive (røde) kabelen.
  9. Koble den positive (røde) grunnkabelen fra batteripolen (Figur 35).
  10. Fjern batterifestestangen.
  11. Fjern batteriet fra understellet.

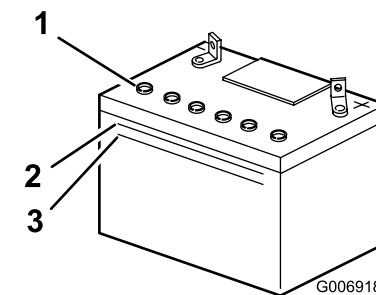
## Installere batteriet

1. Plasser batteriet i chassiset med batteripolene mot maskinens bakende (Figur 35).
2. Fest batteriet i chassiset med holdestangen.
3. Bruk bolten og vingemutteren til å feste den positive kabelen (rødt) til den positive (+) batteripolen (Figur 35). Sett gummihetten på batteripolen.
4. Bruk bolten og vingemutteren til å feste den negative (svarte) kabelen til den negative (-) batteripolen (Figur 35). Sett gummihetten på batteripolen.

## Kontrollere elektrolyttnivået i batteriet

**Serviceintervall:** For hver bruk eller daglig

1. Tipp setet forover slik at du ser batteriet.
2. Se på siden av batteriet. Elektrolytten må nå opp til den øverste streken (Figur 36).



Figur 36

- |                   |                |
|-------------------|----------------|
| 1. Påfyllingslokk | 3. Nedre linje |
| 2. Øvre linje     |                |

**Merk:** Ikke la elektrolyttnivået synke under den nederste linjen (Figur 36).

3. Hvis det er for lite elektrolytt i batteriet, må det fylles med riktig mengde destillert vann. Se Etterfylle batteriet med vann.

### ⚠ FARE

Elektrolytten i batteriet inneholder svovelsyre, en dødelig gift som også kan forårsake alvorlige brannskader.

- Ikke drikk elektrolytt, og unngå kontakt med hud, øyne og klær. Bruk vernebriller for å beskytte øynene og gummihansker for å beskytte hendene.
- Fyll batteriet i nærheten av rent vann som kan brukes til å skylle huden.

## Helle vann i batteriet

Det beste tidspunktet å fylle destillert vann på batteriet er like før sprederen skal brukes. Vannet vil da bli godt blandet med elektrolyttoppløsningen.

1. Rengjør toppen av batteriet med et tørkepapir.

2. Fjern påfyllingslokkene (Figur 36).
3. Hell sakte i destillert vann i hver battericelle til nivået når opp til den nedre delen av røret (Figur 36).

**Viktig:** Ikke fyll for mye på batteriet. Elektrolytt (svovelsyre) kan forårsake betydelig korrosjon og skade på chassiset.

4. Sett på påfyllingslokkene igjen.

## Lade batteriet

### ⚠ ADVARSEL

Når batteriet lades, utvikles det gasser som kan eksplodere. Røyk aldri i nærheten av batteriet og hold gnister og åpen ild borte fra batteriet.

**Viktig:** Hold alltid batteriet fulladet (1,260 egenvekt), spesielt når temperaturen er under 0 °C for å forhindre batteriskade.

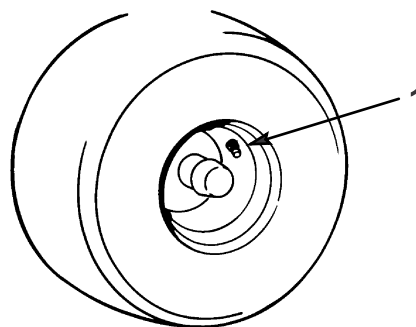
1. Fjern batteriet fra understellet, se Fjerne batteriet.
2. Kontroller elektrolyttnivået slik det er beskrevet i Kontrollere elektrolytt i batteriet.
3. Ta påfyllingslokkene av batteriet og koble en 2 A-batterilader til batteripolene.
4. Lad opp batteriet med en hastighet på 2 ampere eller mindre i fire timer (12 volt). **Batteriet må ikke overopplades.**
5. Når batteriet er ferdig oppladet, sett på påfyllingslokkene.
6. Installer batteriet i understellet, se Installere batteriet.

# Vedlikehold av drivsystem

## Kontrollere trykket i dekkene

**Serviceintervall:** Hver 25. driftstime/Årlig (avhengig av hva som kommer først)

Oppretthold et lufttrykk på 1,2 bar i forhjulene og på 1 bar i bakhjulene. Sjekk trykket ved ventilstammen (Figur 37). Sjekk dekkene når de er kalde, for å få en mest mulig nøyaktig avlesning av trykket.



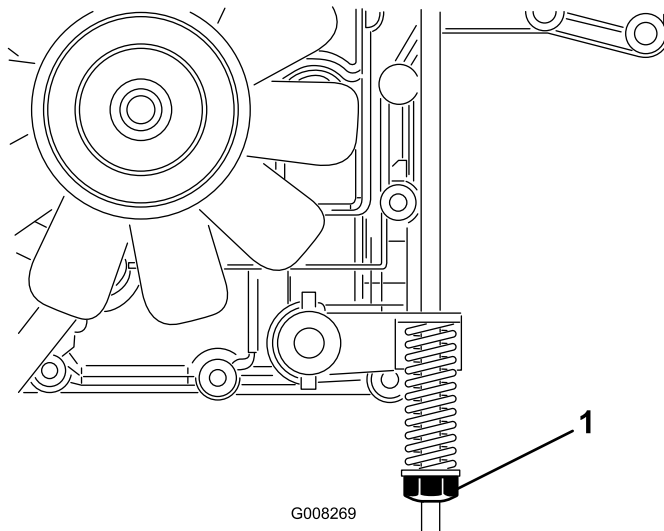
m-1872

Figur 37

1. Ventilstamme

## Overhale bremsen

Bremsen sitter på høyre side av bakakselen, innenfor dekket på bakhjulet (Figur 38).



G008269

Figur 38

1. Bremsjusteringsmutter

**Merk:** Hvis maskinen tar mer enn 1 m for å stanse ved høyeste hastighet i høyeste gir, juster bremsen.

## Kontrollere bremsen

**Serviceintervall:** For hver bruk eller daglig

1. Parker maskinen på en jevn flate.
2. Koble fra knivbladene (kraftuttak).
3. Sett på parkeringsbremsen.
4. Stopp motoren, og vent til alle bevegelige deler har stoppet.
5. Ta ut tenningsnøkkelen.
6. Dra ut drivkontrollen til posisjonen for skyving (Figur 13).
7. Hvis bakhjulene låser seg og sklir når du skyver maskinen forover, er det ikke nødvendig å justere bremsen. Hvis hjulene ruller og låser seg, juster bremsen. Se Justere bremsen.

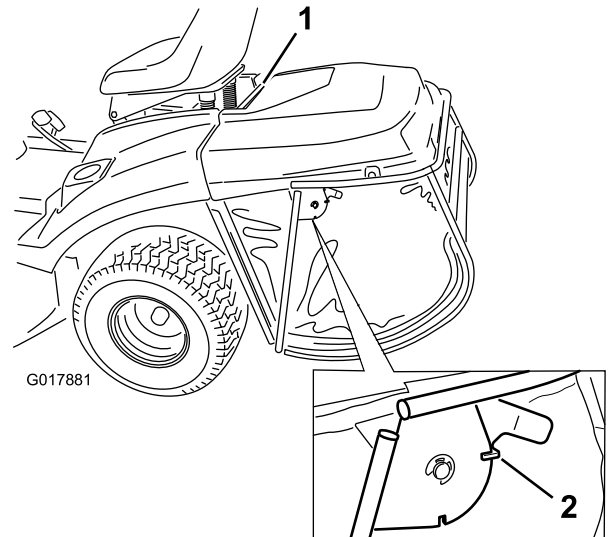
## Justere bremsen

1. Kontroller bremsen før du justerer den. Se Kontrollere bremsen.
2. Påse at drivkontrollen er i posisjonen for bruk (Figur 13) og at parkeringsbremsen er på.
3. Skru bremsejusteringsmutteren med klokken inntil du ikke kan dytte plentraktoren (Figur 38).
4. Frigjør parkeringsbremsen og påse at bakhjulene ruller fritt når du dytter maskinen. Hvis de ikke ruller fritt, skru bremsejusteringsmutteren mot klokken akkurat nok til at du kan dytte maskinen.
5. Sjekk bremsefunksjonen igjen. Se Kontrollere bremsen.

# Overhale gressoppsamleren

## Fjerne gressoppsamleren

1. Lås låsen på gressoppsamleren (Figur 39).

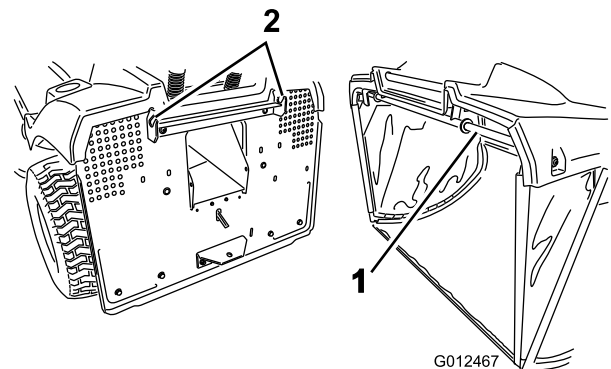


Figur 39

2. Løft opp gressoppsamleren ved å bruke den øvre støttestangen.

## Montere gressoppsamleren

1. Heng den øvre støttestangen i de to hakkene i støttebraketten bak på maskinen (Figur 40).



Figur 40

1. Øvre støttestang
2. Hakk i oppsamlerens støttebrakett

**Merk:** Kontroller at gressoppsamleren riktig plassert på gressklipperen. Gressklipperen fungerer ikke hvis ikke gressoppsamleren er festet ordentlig.

2. Lås opp låsestiften for å muliggjøre tømming av gressoppsamleren.

## Rengjøre gressoppsamleren og utløpet

1. Koble fra knivbladene (kraftuttak).
2. Sett på parkeringsbremsen.
3. Stopp motoren, og vent til alle bevegelige deler har stoppet.
4. Ta ut tenningsnøkkelen.
5. Fjern gressoppsamleren. Se Fjerne gressoppsamleren.
6. Rengjør oppsamlerposen med trykkvann.
7. Tørk området rundt sensoren for full pose.
8. Rengjør innsiden av utløpsluken helt frem til gressklipperen.
9. Installer gressoppsamleren. Se Installere gressoppsamleren.

**Merk:** La posen tørke helt før den monteres på plass.

## Vedlikehold av klippeenhet

### Vedlikeholde knivbladene

**Serviceintervall:** For hver bruk eller daglig

**Merk:** Angi hva som er høyre og venstre side på maskinen ved å stå i normal arbeidsstilling.

Sørg for å få best mulig klipperesultat ved å holde knivbladene skarpe. For å kunne bytte ut knivblader når de ikke lenger er skarpe nok, bør du ha knivblader i reserve.

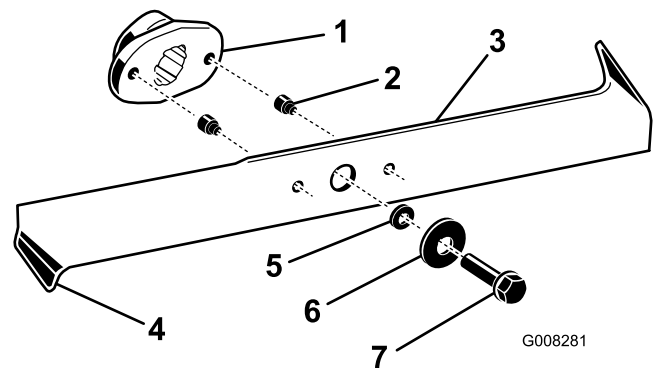
#### **FARE**

Slitte eller skadde knivblader kan brette, og en del av knivbladet kan slynges ut mot føreren eller andre og føre til alvorlige personskader eller en dødsulykke.

- Undersøk knivbladene regelmessig for slitasje eller skade.
- Skift ut slitte eller skadde knivblader.

### Undersøke knivbladene

1. Demonter gressklipperen. Se Demontere gressklipperen.
2. Undersøk kniveggene (Figur 41). Hvis knivbladene er sløve eller hvis det er hakk i dem, må de tas av og slipes. Se Slipe knivbladene.



Figur 41

- |                  |                   |
|------------------|-------------------|
| 1. Knivdriver    | 5. Avstandsstykke |
| 2. Skjærbolt (2) | 6. Skive          |
| 3. Kniv          | 7. Bolt           |
| 4. Buet knivegg  |                   |

3. Undersøk knivbladene, spesielt buen (Figur 41). Hvis du oppdager slitasje eller skade på dette området, monter nye knivblader øyeblikkelig.
4. Hvis skjæreboltene er ødelagt, skift dem ut øyeblikkelig (Figur 41).

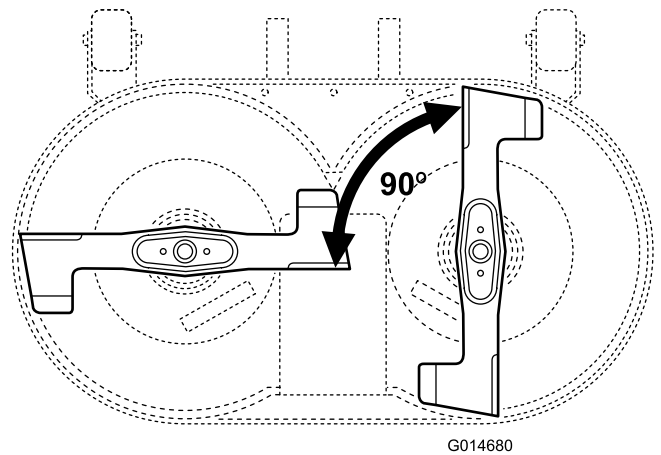
**Viktig:** Hvis skjæreboltene er ødelagt, kan klipperremmen være ødelagt. Undersøk remmen. Se Justere knivens drivrem.

## Demontere knivbladene

1. Demonter gressklipperen. Se Demontere gressklipperen.
2. Legg gressklipperen forsiktig over på siden.
3. Fjern boltene, avstandsstykkene og knivbladene (Figur 41). Sett en trekloss mellom hver kniv og gressklipperen for å holde kniven fast mens du tar ut hver bolt.

**Merk:** Den høyre kniven har venstregjengede bolter.

4. Undersøk alle delene; erstatt skadde eller ødelagte deler.

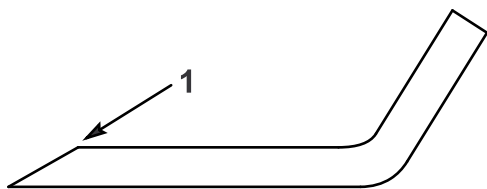


Figur 44

## Slipe knivbladene

1. Bruk en fil til å slipe eggen i begge ender av hver kniv (Figur 42).

**Merk:** Oppretthold den originale vinkelen. Kniven holdes balansert hvis du sliper like mye på begge kniveggene.

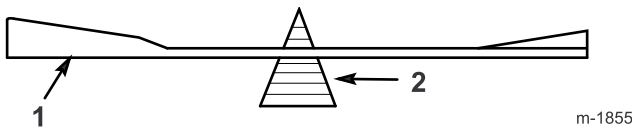


Figur 42

1. Slip kniven i original vinkel.

2. Kontroller knivens balanse ved å legge den på en balanseringsinnretning (Figur 43).

**Merk:** Hvis kniven holder seg i horisontal stilling, har den riktig balanse og kan brukes. Hvis kniven ikke er i balanse, files litt av metallet på baksiden bort. Fortsett med dette helt til hver kniv er balansert.



Figur 43

1. Kniv
2. Balanseringsinnretning

## Montere knivbladene

1. Monter boltene, avstandsstykkene og knivbladene (Figur 41).

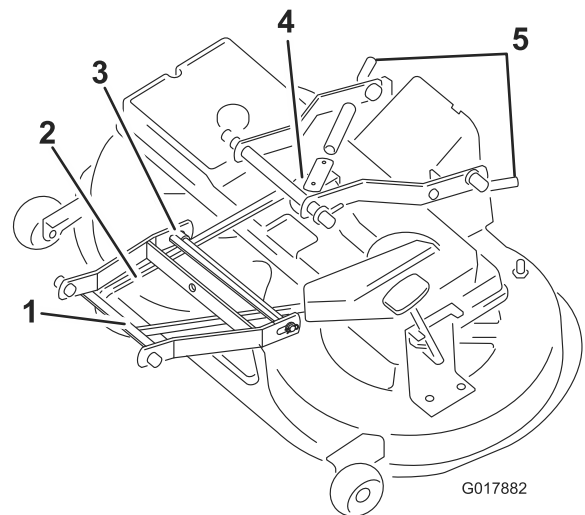
**Viktig:** Buen på kniveggen må vende mot innsiden av gressklipperen for å sikre riktig klipping.

2. Plasser knivbladene i en vinkel på 90 grader i forhold til hverandre (Figur 44).

3. Stram til knivboltene med et moment på 50 Nm.

## Demontere klippeenheten

1. Parker maskinen på en jevn flate.
2. Koble fra knivbladene (kraftuttak).
3. Sett på parkeringsbremsen.
4. Stopp motoren, og vent til alle bevegelige deler har stoppet.
5. Ta ut tenningsnøkkelen.
6. Koble ledningen fra tennpluggen.
7. Sett klippehøydespaken til den laveste posisjonen.
8. Ta av tunnelen.
9. Trekk inn lederullarmen og fjern V-remmen fra rullen (Figur 45).



Figur 45

1. Fremre armkobling
2. V-rem
3. Pinne
4. Lederullarm
5. Bakre pinner

10. Fjern de to pinnene mellom den bakre armen og enheten.

**Viktig:** Trykkfjæren er svært kraftig. Kil fast gressklipperhuset for å sikre at det ikke fyker opp og forårsaker skade.

11. Fjern pinnen mellom den fremre armen forbindelsesledd og gressklipperhuset (Figur 45).
12. Ta V-remmen av motorremskiven (Figur 45).
13. Dytt klippeenheten ut under maskinen.

## Montere klippeenheten

Reverser prosedyren for Demontere gressklipperen.

## Lagring

1. Koble fra knivbladene (kraftuttak).
2. Sett på parkeringsbremsen.
3. Stopp motoren, og vent til alle bevegelige deler har stoppet.
4. Ta ut tenningsnøkkelen.
5. Fjern gressoppsamleren og rengjør den. Se Gressoppsamler.
6. Rengjør hele maskinen utvendig, spesielt motoren, og fjern gressrester, smuss osv. Fjern utvendige gressrester og smuss på motorens sylindertoppribber og viftehus.

**Viktig:** Du kan vaske maskinen med skånsomt vaskemiddel og vann. Bruk ikke trykkvæsker til å rengjøre maskinen. Trykkvæsker kan skade det elektriske systemet og vaske bort nødvendig fett fra friksjonspunktene. Unngå å bruke for mye vann, spesielt nær dashbordet, lampene, motoren og batteriet.

7. Sjekk bremsen. Se Kontrollere bremsen.
8. Overhal luftrenseren. Se Overhale luftrenseren.
9. Smør chassiset. Se Smøre maskinen.
10. Bytt motorolje og filter. Se Kontrollere motoroljenivået.
11. Kontroller trykket i dekkene. Se Kontrollere trykket i dekkene.
12. Hvis maskinen skal lagres i mer enn 30 dager, må den behandles på følgende måte:
  - A. Bland et stabiliserings/kondisjoneringsmiddel med petroleumsbase i drivstoffet på tanken ved å følge instruksjonene fra produsenten av stabiliseringsmiddelet. **Stabiliseringsmidler med alkoholbase (etanol eller metanol) må ikke brukes.**
  - B. Kjør motoren i fem minutter for å fordele bensinen med tilsetningsmidlet i drivstoffsystemet.
  - C. Stopp motoren, la den avkjøles og tøm drivstofftanken. Se Tømme drivstofftanken.
  - D. Start motoren og kjør den til den stopper.
  - E. Bruk choken eller fyll opp forgasseren.
  - F. Start motoren og la den gå til den ikke starter mer.
  - G. Resirkuler brukt olje i samsvar med lokale forskrifter.
  - H. Åpne drivstoffventilen.

**Viktig:** Bensin som inneholder et stabiliserings/kondisjoneringsmiddel, må ikke oppbevares i mer enn 90 dager.

13. Ta av og undersøk tennpluggen. Se Overhale tennpluggen. Når tennpluggene er tatt ut, heller du to spiseskjeer med olje i tennplugghullet. Bruk den elektriske starteren til å starte motoren og fordele oljen på innsiden av sylindere. Sett tennpluggen tilbake på plass, men koble ikke kabelen til pluggen.
14. Koble fra den negative batterikabelen. Rengjør batteriet og batteripolene. Kontroller elektrolyttnivået og lad det helt opp. Se Vedlikeholde batteriet. Ikke la den negative batterikabelen være koblet til batteriet under lagring.

**Viktig: Batteriet må være fulladet for å unngå at det fryser og skades ved temperaturer under 0 °C. Du kan lagre et fulladet batteri gjennom hele vinteren uten å lade på nytt.**

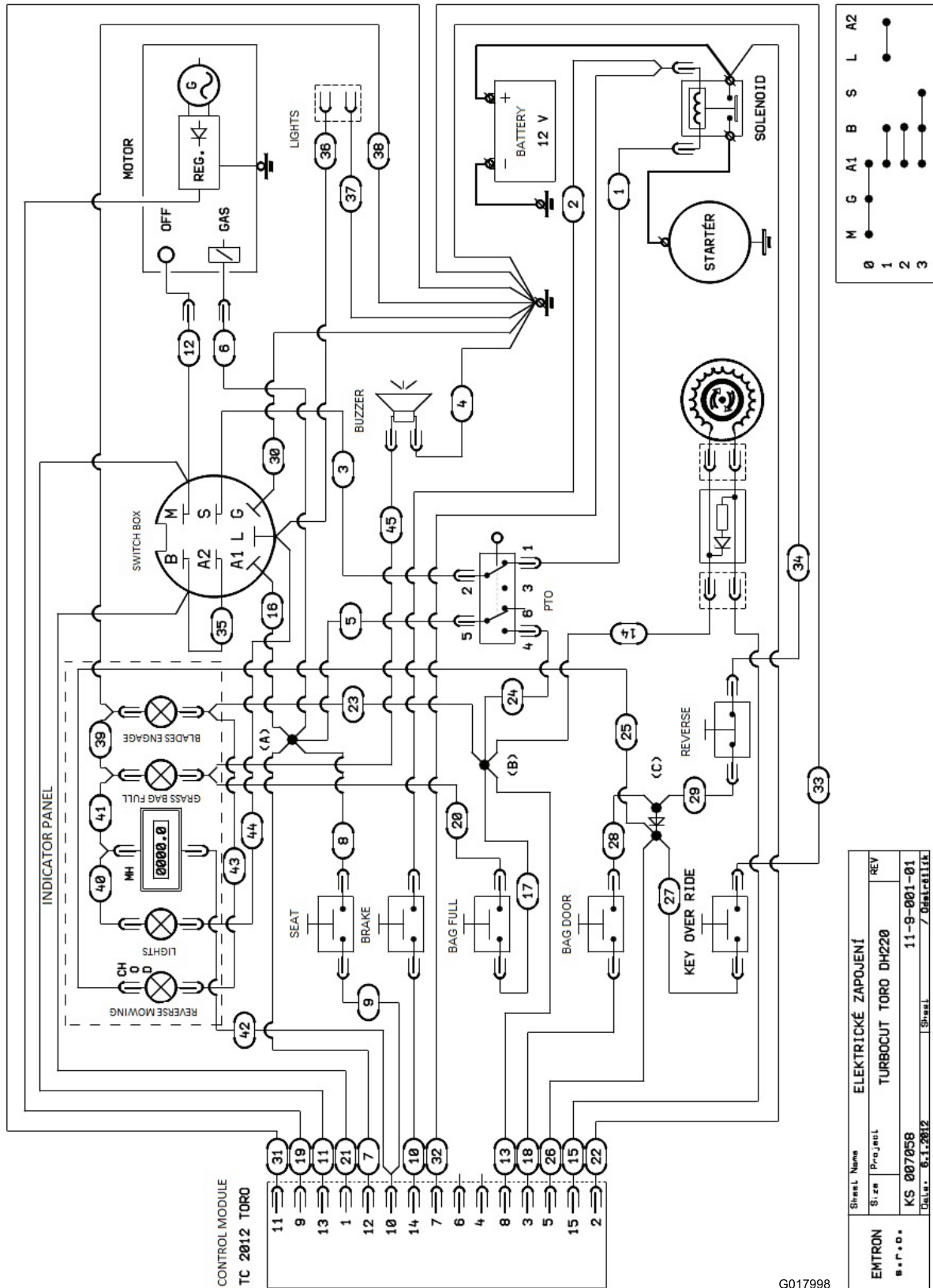
15. Sjekk og stram til alle bolter, mutrer og skruer. Alle slitte eller skadde deler må repareres eller skiftes ut.
16. Fjern riper og avskalling og mal over bare metalloverflater med lakk som fås kjøpt hos autoriserte forhandlerverksteder.
17. Maskinen må oppbevares rent og tørt i en garasje eller på et lager. Ta ut tennings- og KeyChoice-nøklene fra gressklipperen, og oppbevar dem på et sted det er lett å huske. Legg en presenning over maskinen for å beskytte den og holde den ren.

# Feilsøking

Problem	Mulig årsak	Løsning
Startmotoren kjører ikke.	<ol style="list-style-type: none"> <li>1. Knivkontrollen (kraftoverføring) er innkoblet.</li> <li>2. Parkeringsbremsen er ikke på.</li> <li>3. Batteriet er flatt.</li> <li>4. De elektriske forbindelsene er korroderte eller løse.</li> <li>5. En sikring har gått.</li> <li>6. Et relé eller en bryter er skadd.</li> </ol>	<ol style="list-style-type: none"> <li>1. Flytt knivkontrollknotten (kraftuttak) til frakoblet posisjon.</li> <li>2. Sett på parkeringsbremsen.</li> <li>3. Lad opp batteriet.</li> <li>4. Kontroller at de elektriske forbindelsene har god kontakt.</li> <li>5. Bytt ut sikringen.</li> <li>6. Kontakt et autorisert forhandlerverksted.</li> </ol>
Motoren overopphetes.	<ol style="list-style-type: none"> <li>1. For stor motorbelastning.</li> <li>2. Oljenivået i veivhuset er lavt.</li> <li>3. Kjøleribbene og luftpassasjene under motorviftehuset er tilstoppet.</li> </ol>	<ol style="list-style-type: none"> <li>1. Reduser bakkehastigheten.</li> <li>2. Tilsett motorolje på veivhuset.</li> <li>3. Fjern hindringen i kjøleribbene og luftpassasjene.</li> </ol>
Maskinen kjører ikke.	<ol style="list-style-type: none"> <li>1. Drivkontrollen er i posisjonen for skyving.</li> <li>2. Trekkremmen er slitt, løs eller ødelagt.</li> <li>3. Trekkremmen har kommet av lederullen.</li> </ol>	<ol style="list-style-type: none"> <li>1. Flytt drivkontrollen til posisjonen for bruk.</li> <li>2. Kontakt et autorisert forhandlerverksted.</li> <li>3. Kontakt et autorisert forhandlerverksted.</li> </ol>
Motoren vil ikke starte, er vanskelig å starte eller går ikke.	<ol style="list-style-type: none"> <li>1. Føreren sitter ikke på plass.</li> <li>2. Drivstofftanken er tom.</li> <li>3. Luftrenseren er skitten.</li> <li>4. Tennpluggkabelen er løs eller frakoblet.</li> <li>5. En tennplugg er ripet eller sprukket, eller åpningen er feil.</li> <li>6. Choken er ikke lukket.</li> <li>7. Det er smuss på drivstoffilteret.</li> <li>8. Tomgangshastigheten er for lav eller blandingen er feil.</li> <li>9. Det er smuss, vann eller gammelt drivstoff i drivstoffsystemet.</li> <li>10. Drivstoffavstengingsventilen er stengt.</li> </ol>	<ol style="list-style-type: none"> <li>1. Sett deg på setet.</li> <li>2. Fyll drivstofftanken med bensin.</li> <li>3. Rengjør eller bytt ut luftrensererementet.</li> <li>4. Monter ledningen til tennpluggen.</li> <li>5. Monter en ny tennplugg med korrekt åpning.</li> <li>6. Juster gasskabelen.</li> <li>7. Bytt ut drivstoffilteret.</li> <li>8. Kontakt et autorisert forhandlerverksted.</li> <li>9. Kontakt et autorisert forhandlerverksted.</li> <li>10. Åpne drivstoffventilen.</li> </ol>
Motoren mister kraft.	<ol style="list-style-type: none"> <li>1. For stor motorbelastning.</li> <li>2. Luftrenseren er skitten.</li> <li>3. Oljenivået i veivhuset er lavt.</li> <li>4. Kjøleribbene og luftpassasjene under motorviftehuset er tilstoppet.</li> <li>5. Tennpluggen er skadet eller skitten eller elektrodeavstanden er feil.</li> <li>6. Utluftingshullet i drivstofflokket er tilstoppet.</li> <li>7. Det er smuss på drivstoffilteret.</li> <li>8. Det er smuss, vann eller gammelt drivstoff i drivstoffsystemet.</li> </ol>	<ol style="list-style-type: none"> <li>1. Reduser bakkehastigheten.</li> <li>2. Rengjør luftrensererementet.</li> <li>3. Tilsett motorolje på veivhuset.</li> <li>4. Fjern hindringen i kjøleribbene og luftpassasjene.</li> <li>5. Monter en ny tennplugg med korrekt åpning.</li> <li>6. Rengjør eller skift ut drivstofflokket.</li> <li>7. Bytt ut drivstoffilteret.</li> <li>8. Kontakt et autorisert forhandlerverksted.</li> </ol>

Problem	Mulig årsak	Løsning
Det er unormal vibrasjon.	<ol style="list-style-type: none"> <li>1. Knivbladene er bøyd eller ubalanserte.</li> <li>2. Knivmonteringsboltene er løse.</li> <li>3. Monteringsboltene i motoren er løse.</li> <li>4. En motorremskive, lederull eller knivremskive er løs.</li> <li>5. Motorremskiven er ødelagt.</li> <li>6. Knivens drivrem er skadet.</li> </ol>	<ol style="list-style-type: none"> <li>1. Monter nye knivblader.</li> <li>2. Stram til knivmonteringsbolten.</li> <li>3. Trekk til monteringsboltene.</li> <li>4. Stram til den aktuelle skiven.</li> <li>5. Kontakt et autorisert forhandlerverksted.</li> <li>6. Kontakt et autorisert forhandlerverksted.</li> </ol>
Knivbladene roterer ikke.	<ol style="list-style-type: none"> <li>1. Gressoppsamleren er ikke på plass.</li> <li>2. Knivbladets drivrem er slitt, løs eller ødelagt.</li> <li>3. Knivens drivrem er kommet av lederullen.</li> </ol>	<ol style="list-style-type: none"> <li>1. Monter gressoppsamleren.</li> <li>2. Kontakt et autorisert forhandlerverksted.</li> <li>3. Kontakt et autorisert forhandlerverksted.</li> </ol>
Klippehøyden er ujevn.	<ol style="list-style-type: none"> <li>1. Trykket i dekkene er feil.</li> <li>2. Klippeenheten er ikke rettet opp.</li> <li>3. Plentraktorens underside er skitten.</li> <li>4. Knivmonteringsboltene er løse.</li> <li>5. Spenningen i drivremmen er feil.</li> </ol>	<ol style="list-style-type: none"> <li>1. Still inn trykket i dekkene.</li> <li>2. Juster kabelstaget for høydejusteringen.</li> <li>3. Rengjør gressklipperens underside.</li> <li>4. Stram til knivmonteringsbolten.</li> <li>5. Kontakt et autorisert forhandlerverksted.</li> </ol>

# Skjemaer



G017998

EMTRON	Sheet Name	ELEKTRICKÉ ZAPOJENÍ
B.P.O.	Size	Project
	KS 007058	TURBOCUT TORO DH220
	Sheet	REV
	7	11-9-001-01
	7	004241114

Elektronikkskjema (Rev. A)

**Notat:**

## Liste over internasjonale forhandlere

Distributør:	Land:	Telefonnummer:	Distributør:	Land:	Telefonnummer:
Agrolanc Kft	Ungarn	36 27 539 640	Maquiver S.A.	Colombia	57 1 236 4079
Balama Prima Engineering Equip.	Hong Kong	852 2155 2163	Maruyama Mfg. Co. Inc.	Japan	81 3 3252 2285
B-Ray Corporation	Korea	82 32 551 2076	Mountfield a.s.	Den tsjekkiske republikk	420 255 704 220
Casco Sales Company	Puerto Rico	787 788 8383	Mountfield a.s.	Slovakia	420 255 704 220
Ceres S.A.	Costa Rica	506 239 1138	Munditol S.A.	Argentina	54 11 4 821 9999
CSSC Turf Equipment (pvt) Ltd.	Sri Lanka	94 11 2746100	Norma Garden	Russland	7 495 411 61 20
Cyril Johnston & Co.	Nord-Irland	44 2890 813 121	Oslinger Turf Equipment SA	Ecuador	593 4 239 6970
Cyril Johnston & Co.	Irland	44 2890 813 121	Oy Hako Ground and Garden Ab	Finland	358 987 00733
Equiver	Mexico	52 55 539 95444	Parkland Products Ltd.	New Zealand	64 3 34 93760
Femco S.A.	Guatemala	502 442 3277	Perfetto	Polen	48 61 8 208 416
ForGarder OU	Estland	372 384 6060	Pratoverde SRL.	Italia	39 049 9128 128
G.Y.K. Company Ltd.	Japan	81 726 325 861	Prochaska & Cie	Østerrike	43 1 278 5100
Geomechaniki of Athens	Hellas	30 10 935 0054	RT Cohen 2004 Ltd.	Israel	972 986 17979
Golf international Turizm	Tyrkia	90 216 336 5993	Riversa	Spania	34 9 52 83 7500
Guandong Golden Star	Kina	86 20 876 51338	Lely Turfcare	Danmark	45 66 109 200
Hako Ground and Garden	Sverige	46 35 10 0000	Solvert S.A.S.	Frankrike	33 1 30 81 77 00
Hako Ground and Garden	Norge	47 22 90 7760	Spypros Stavrinides Limited	Kypros	357 22 434131
Hayter Limited (U.K.)	Storbritannia	44 1279 723 444	Surge Systems India Limited	India	91 1 292299901
Hydroturf Int. Co Dubai	De forente arabiske emirater	97 14 347 9479	T-Markt Logistics Ltd.	Ungarn	36 26 525 500
Hydroturf Egypt LLC	Egypt	202 519 4308	Toro Australia	Australia	61 3 9580 7355
Irrimac	Portugal	351 21 238 8260	Toro Europe NV	Belgia	32 14 562 960
Irrigation Products Int'l Pvt Ltd.	India	0091 44 2449 4387	Valtech	Marokko	212 5 3766 3636
Jean Heybroek b.v.	Nederland	31 30 639 4611	Victus Emak	Polen	48 61 823 8369

### Europeisk personvernerklæring

Informasjonen Toro samler inn

Toro Warranty Company (Toro) respekterer ditt personvern. For at vi skal kunne behandle ditt garantikrav og kontakte deg ved en eventuell produkttilbakekalling, ber vi deg om å dele enkelte personopplysninger med oss, enten direkte eller gjennom din lokale Toro-bedrift eller -forhandler.

Toros garantisystem finnes på vertsservere i USA, hvor personvernlovgivningen kanskje ikke gir samme beskyttelse som i ditt eget land.

VED Å DELE DIN PERSONLIGE INFORMASJON MED OSS, SAMTYKKER DU I BEHANDLINGEN AV DIN PERSONLIGE INFORMASJON SOM BESKREVET I DENNE PERSONVERNERKLÆRINGEN.

Måten Toro bruker informasjon på

Toro kan bruke din personlige informasjon til å behandle garantikrav, til å kontakte deg ved en eventuell produkttilbakekalling og av andre hensyn som vi vil fortelle deg om. Toro kan dele din informasjon med Toros datterselskaper, forhandlere eller andre forretningspartnere i forbindelse med disse aktivitetene. Vi vil ikke selge din personlige informasjon til andre selskaper. Vi forbeholder oss retten til å oppgi personlig informasjon for samsvar med gjeldende lovgivning og på forespørsel fra passende myndighet, for å kunne drive våre systemer korrekt eller for vår egen eller andre brukeres beskyttelse.

Oppbevaring av personlig informasjon

Vi vil oppbevare din personlige informasjon så lenge vi har behov for den, av hensynene de opprinnelig ble samlet inn for eller av andre legitime hensyn (som f.eks. samsvar med regelverk), eller som påkrevd av gjeldende lovgivning.

Toros forpliktelse til din personlige informasjons sikkerhet

Vi tar rimelige forholdsregler for å beskytte sikkerheten til din personlige informasjon. Vi setter også i verk tiltak for å opprettholde nøyaktigheten til og gjeldende status for personlig informasjon.

Tilgang og korrigerings av personlig informasjon

Hvis du vil gjennomgå eller korrigere din personlige informasjon, kontakt oss per e-post på [legal@toro.com](mailto:legal@toro.com).

### Australsk forbrukerlov

Australske kunder vil finne opplysninger angående australsk forbrukerlov enten inni boksen eller hos din lokale Toro-forhandler.



# Toro-garantien og Toro GTS-startgaranti

Privatprodukter

## Betingelser og inkluderte produkter

The Toro Company og datterselskapet Toro Warranty Company garanterer, i henhold til en avtale mellom dem, i fellesskap å reparere de oppgitte Toro-produktene for originalkjøperen<sup>1</sup> hvis de er mangelfulle i materialer eller utførelse eller hvis Toro GTS-motoren (guaranteed to start – garantert start) ikke starter på første eller andre trekk, såfremt rutinevedlikeholdet som påkrevd i *brugerhåndboken* har blitt utført.

Følgende tidsperioder gjelder fra kjøpsdatoen:

Produkter	Garantiperiode
Manuelle motordrevne gressklippere	
• Formstøpt klippeenhet	Fem år for privatbruk <sup>2</sup> 90 dager for kommersiell bruk
• Motor	5 års løfte om garantert start (GTS), for privatbruk <sup>3</sup>
• Batteri	To år
• Klippeenhet i stål	2 år for privatbruk <sup>2</sup> 30 dager for kommersiell bruk
• Motor	2 års løfte om garantert start (GTS), for privatbruk <sup>3</sup>
TimeMaster-gressklippere	Tre år for privatbruk <sup>2</sup> 90 dager for kommersiell bruk
• Motor	3 års løfte om garantert start (GTS), for privatbruk <sup>3</sup>
• Batteri	2 år
Elektriske håndholdte produkter	To år for privatbruk <sup>2</sup> Ingen garanti for kommersiell bruk
Snøfresere	
• Ettrinns	To år for privatbruk <sup>2</sup> 45 dager for kommersiell bruk
• Motor	2 års løfte om garantert start (GTS), for privatbruk <sup>3</sup>
• Totrinns	Tre år for privatbruk <sup>2</sup> 45 dager for kommersiell bruk
• Sjakt, sjaktavleder og huset til viftehjulet	Livstid (kun opprinnelig eier) <sup>5</sup>
Elektriske snøfresere	To år for privatbruk <sup>2</sup> Ingen garanti for kommersiell bruk
Aller plenetraktorer nedenfor	
• Motor	Les garantien fra motorprodusenten <sup>4</sup>
• Batteri	To år for privatbruk <sup>2</sup>
• Tilbehør	To år for privatbruk <sup>2</sup>
DH Plen- og hageetraktorer	2 år for privatbruk <sup>2</sup> 30 dager for kommersiell bruk
XLS Plen- og hageetraktorer	Tre år for privatbruk <sup>2</sup> 30 dager for kommersiell bruk
TimeCutter	Tre år for privatbruk <sup>2</sup> 30 dager for kommersiell bruk
TITAN-gressklippere	Tre år eller 240 timer <sup>5</sup>
• Ramme	Livstid (kun opprinnelig eier) <sup>6</sup>

<sup>1</sup>Opprinnelig kjøper betyr personen som opprinnelig kjøpte Toro-produktet.

<sup>2</sup>Privat bruk betyr bruk av produktet på samme tomt som hjemmet ditt. Bruk på mer enn ett sted betraktes som kommersiell bruk, og garantien for kommersiell bruk vil dermed gjelde.

<sup>3</sup>Toros startgaranti (GTS) gjelder ikke når produktet brukes kommersielt.

<sup>4</sup>Noen motorer som brukes på Toro-produkter dekkes av motorprodusentens garanti.

<sup>5</sup>Avhengig av hva som inntreffer først.

<sup>6</sup>Livstidsgaranti for ramme – Hvis hovedrammen, som består av delene som sveises sammen for å danne traktorstrukturen som andre komponenter (f.eks. motoren) er festet til, sprekker eller brekker ved normal bruk, vil den bli reparert eller erstattet (Toro velger dette) uten ekstra kostnader for deler eller arbeid. Rammeskader som skyldes feil- eller misbruk eller reparasjon som er nødvendig pga. rust eller korrosjon dekkes ikke.

Garantien kan ugyldiggjøres hvis timetelleren blir frakobles, endret eller viser tegn på tukling.

## Eierens ansvar

Du må vedlikeholde Toro-produktet ved å følge vedlikeholdsprosedyrene som er beskrevet i *brugerhåndboken*. Det er du som dekker kostnadene til slikt rutinevedlikehold, enten det utføres av en forhandler eller av deg.

## Instruksjoner for å innhente garantitjenester

Hvis du mener at ditt Toro-produkt inneholder en defekt i materialer eller arbeidskvalitet, følger du denne fremgangsmåten:

1. Kontakt selgeren for å avtale service på produktet. Hvis det av en eller annen grunn er umulig for deg å kontakte selgeren, kan du kontakte en Toro- autorisert forhandler for å avtale service. Se vedlagt forhandlerliste.
2. Ta med deg produktet og kjøpsbeviset (kvittering) til servicestasjonen. Hvis du av en eller annen grunn er misfornøyd med servicestasjonens analyse eller med hjelpen du får, kan du kontakte oss på:

Toro Customer Care Department, RLC Division  
Toro Warranty Company  
8111 Lyndale Avenue South  
Bloomington, MN 55420-1196, USA  
001-952-948-4707

## Elementer og betingelser som ikke inkluderes

Det er ikke noen annen uttrykt garanti unntatt for spesialdekning for utslippssystemet og motorgarantidekning på noen produkter. Denne uttrykkelige garantien dekker ikke følgende:

- Kostnader til vanlig vedlikeholdsservice eller deler, for eksempel filtre, drivstoff, smøremidler, oljeskift, tennplugg, luftfilter, knivsliping eller slitte blad, kabel- og forbindelsesjusteringer samt bremse- og clutchjusteringer
- Komponenter som svikter som følge av normal slitasje
- Alle produkter eller deler som er endret eller feilbrukt og må byttes eller repareres på grunn av normal slitasje, uhell eller manglende korrekt vedlikehold
- Gebyrer for henting og levering
- Reparasjoner eller forsøk på reparasjoner av andre enn en autorisert Toro-serviceforhandler
- Reparasjoner som er nødvendig pga. manglende overholdelse av anbefalt drivstoffprosedyre (se *brugerhåndboken* for mer informasjon)
  - Fjerning av urenheter fra drivstoffsystemet dekkes ikke
  - Bruk av gammelt drivstoff (mer enn én måned gammelt) eller drivstoff som inneholder mer enn 10 % etanol eller mer enn 15 % MTBE
  - Mangel på å tappe drivstoffsystemet før en periode på over én måned uten bruk
- Reparasjoner eller justeringer for å korrigere startproblemer pga. av følgende:
  - Mangel på å følge korrekte vedlikeholdsprosedyrer eller anbefalt drivstoffprosedyre
  - Roterende kniv treffer en gjenstand
- Spesielle driftsvilkår hvor start kan kreve mer enn to trekk:
  - Første start etter en periode uten bruk på over tre måneder eller vinteropplag
  - Kald start som tidlig på våren og sent om høsten
  - Feil startprosedyre – hvis du har problemer med å starte enheten, kontroller *brugerhåndboken* for å påse at du bruker korrekt startprosedyre. Dette kan spare et unødig besøk til et autorisert Toro-forhandlerverksted.

## Generelle betingelser

Kjøperen er dekket av nasjonal lovgivning innen hvert land. Rettighetene som kjøperen har med støtte i slike lover, er ikke begrenset av denne garantien.

374-0268 Rev F