



Hovedbomsæt

Multi Pro® 1750- og WM-plænesprøjte

Modelnr. 130-7117

Monteringsvejledning

Løsdele

Brug skemaet herunder til at kontrollere, at alle dele er blevet leveret.

Beskrivelse	Antal	Anvendelse
Manifold	1	Monter sættet.
Omløbsenhed	1	
Slangemodhage	1	
O-ring	1	

⚠ ADVARSEL

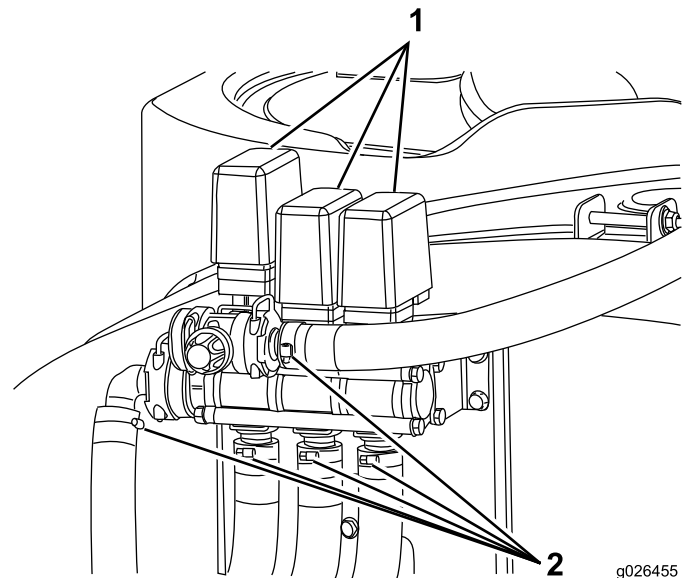
CALIFORNIEN

Advarsel i henhold til erklæring nr. 65
 Dette produkt indeholder et eller flere kemikalier, der ifølge staten Californien er kræftfremkaldende og giver medfødte defekter eller forplantningsskader.

Montering af sættet

1. Parker maskinen på en plan overflade, sænk bommene, og støt enderne på donkrafte.
2. Træk parkeringsbremsen, stop motoren, og fjern nøglen.
3. Afmonter de elektriske tilslutninger og alle slangetilslutninger (Figur 1).

Bemærk: Træk i og fjern slangestifterne for at afmontere slangerne.

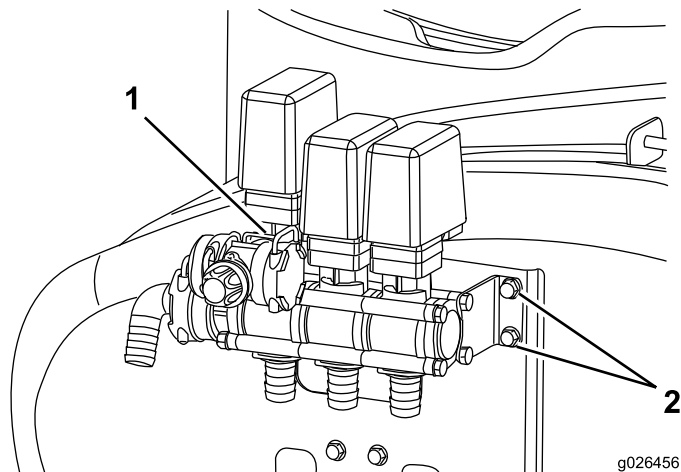


Figur 1

1. Elektriske tilslutninger
2. Slangetilslutninger



4. Fjern stiften, og træk omløbsventilen af (Figur 2).

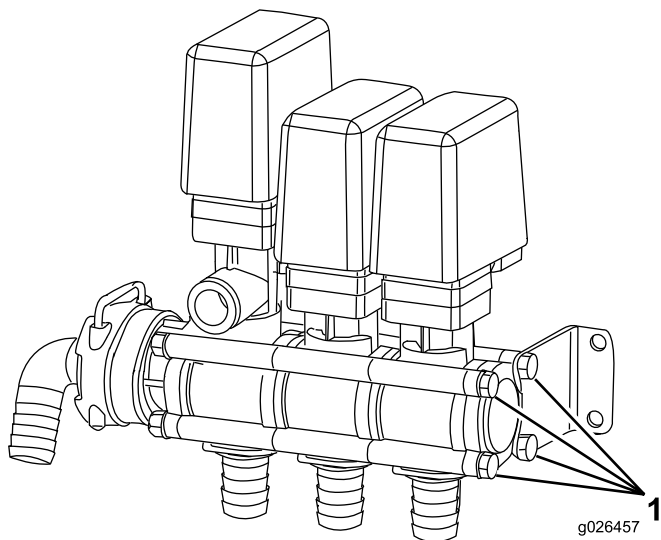


Figur 2

g026456

1. Omløbsventilstift
2. Bolte

5. Fjern boltene for at afmontere ventilenheden fra maskinen (Figur 2).
6. Fjern forsigtigt de gennemgående bolte, og afmonter ventilenheden (Figur 3).



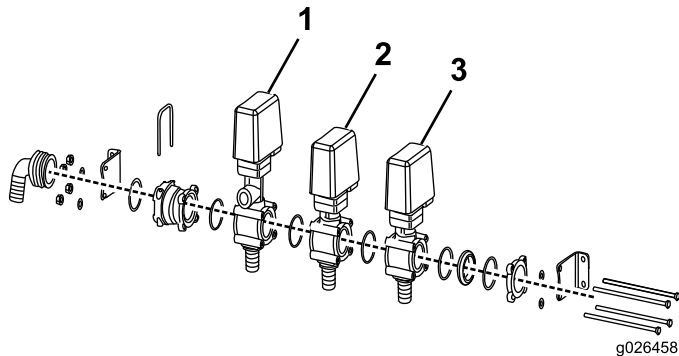
Figur 3

g026457

1. Gennemgående bolte

7. Når de gennemgående bolte er fjernet, afmonteres ventilenheden

Bemærk: O-ringene og afstandsbøsningerne kan falde af. Se Figur 4, og sørg for, at de bliver på plads (Figur 4).



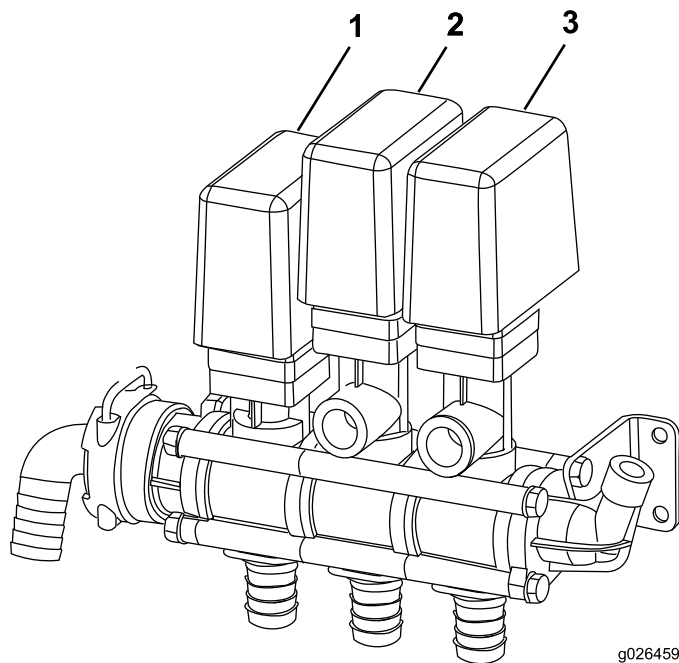
Figur 4

g026458

1. Omrøringsventil (behold)
2. Reguleringsventil (behold)
3. Hovedbomventil (udskift med ny manifold)

8. Monter den nye manifold på sprøjten.

Bemærk: Byt om på placeringen af omrøringsventilen og reguleringsventilen, og udskift hovedbomventilen med den fra sættet (Figur 5).

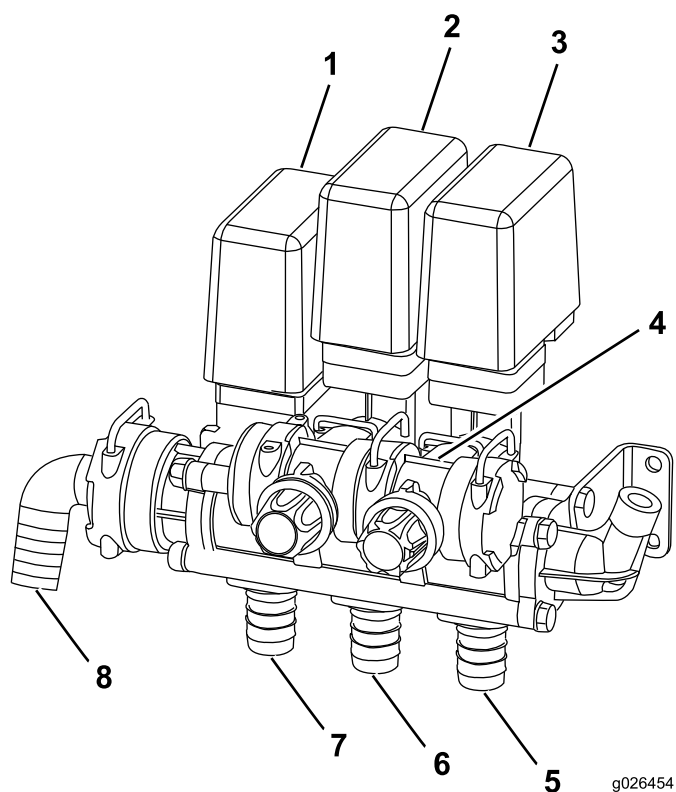


Figur 5

g026459

1. Reguleringsventil
2. Omrøringsventil
3. Hovedbomventil

9. Monter den oprindelige omløbsenhed og den nye fra sættet (Figur 6).



Figur 6

- | | |
|------------------------------|--------------------|
| 1. Reguleringsventil | 5. Slangemodhage C |
| 2. Omrøringsventil med omløb | 6. Slangemodhage A |
| 3. Hovedbomventil med omløb | 7. Slangemodhage B |
| 4. Omløbsenhed | 8. Slangemodhage E |

-
10. Monter ventilenheden på maskinen igen.
11. Monter slangerne på ventilenheden igen (Figur 6).

Bemærk: Da manifold 1 og 2 har byttet plads i forhold til tidligere, skal slange A og B også byttes om.

12. Tilslut de elektriske tilslutninger.

Bemærk: Slut de elektriske tilslutninger til de oprindelige ventiler. Slut den elektriske tilslutning for den ventil, der blev fjernet, til den nye ventil. De elektriske tilslutninger er også mærket.



Count on it.