



# Set voor hoofdspuitboom

## Multi-Pro® 1750 en WM gazonspuitmachine

Modelnr.: 130-7117

### Installatie-instructies

## Losse onderdelen

Gebruik onderstaande lijst om te controleren of alle onderdelen zijn geleverd.

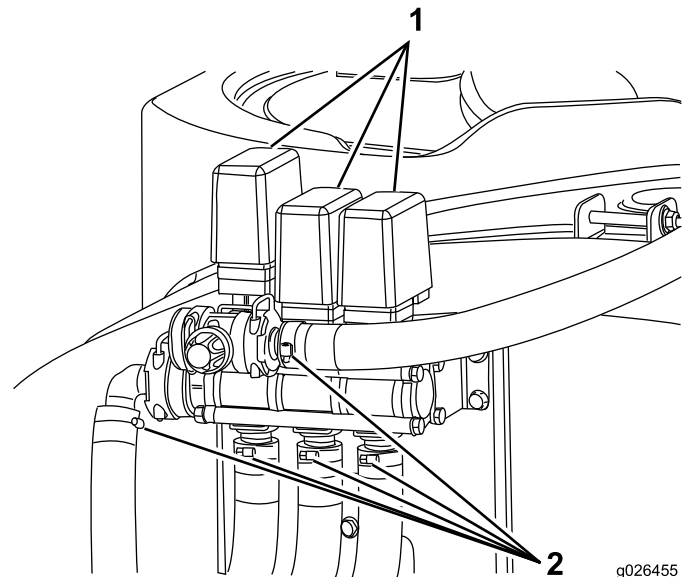
Omschrijving	Hoeveelheid	Gebruik
Verdeelstuk	1	De set monteren.
Omloop	1	
Geribd aansluitstuk	1	
O-ring	1	

### ⚠ WAARSCHUWING

#### CALIFORNIË

#### Proposition 65 Waarschuwing

Dit product bevat een chemische stof of chemische stoffen waarvan de Staat Californië weet dat ze kanker, geboortefwijkingen en schade aan het voortplantingssysteem veroorzaken.



**Figuur 1**

1. Elektrische aansluitingen 2. Slangaansluitingen

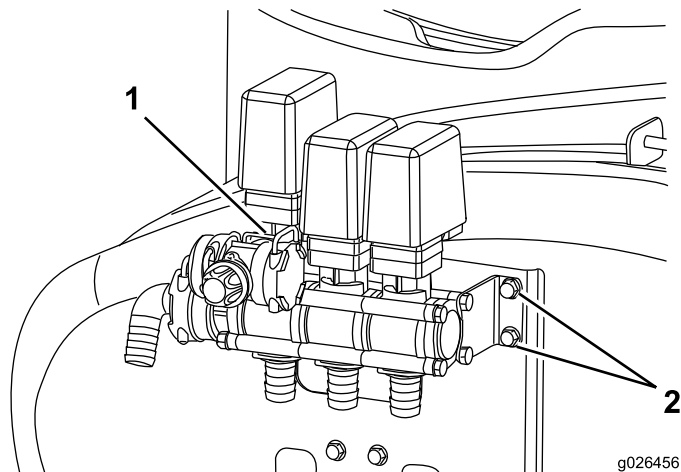
## De set monteren

1. Parkeer de machine op een gelijk oppervlak, laat de spuitbomen zakken en ondersteun de uiteinden met krikken.
2. Stel de parkeerrem in werking, zet de motor af en verwijder het contactsleuteltje.
3. Verwijder de elektrische aansluitingen en alle slangaansluitingen (Figuur 1).

**Opmerking:** Trek aan de pennen van de slangen en verwijder deze om de slangen te verwijderen.



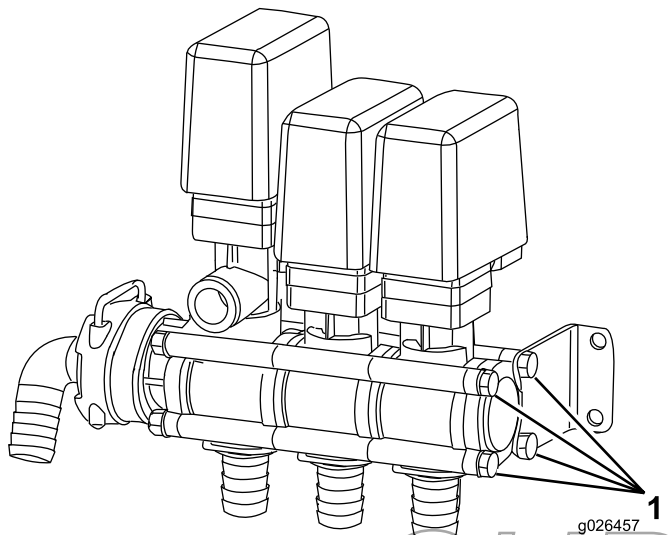
4. Verwijder de pen en de omloopklep (Figuur 2).



**Figuur 2**

1. Pen van de omloopklep
2. Bouten

5. Verwijder de bouten om de klep van de machine te verwijderen (Figuur 2).
6. Verwijder voorzichtig de montagebouten en demonteer de klep (Figuur 3).

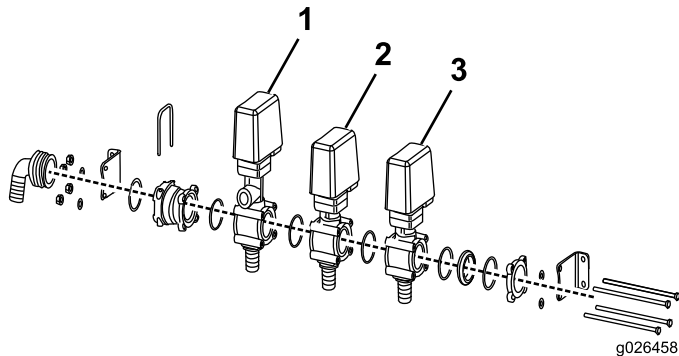


**Figuur 3**

1. Montagebouten

7. Nadat de montagebouten zijn verwijderd, kunt u de klep demonteren.

**Opmerking:** De O-ringen en afstandstukken kunnen eruit vallen. Gebruik Figuur 4 om ervoor te zorgen dat ze blijven zitten (Figuur 4).

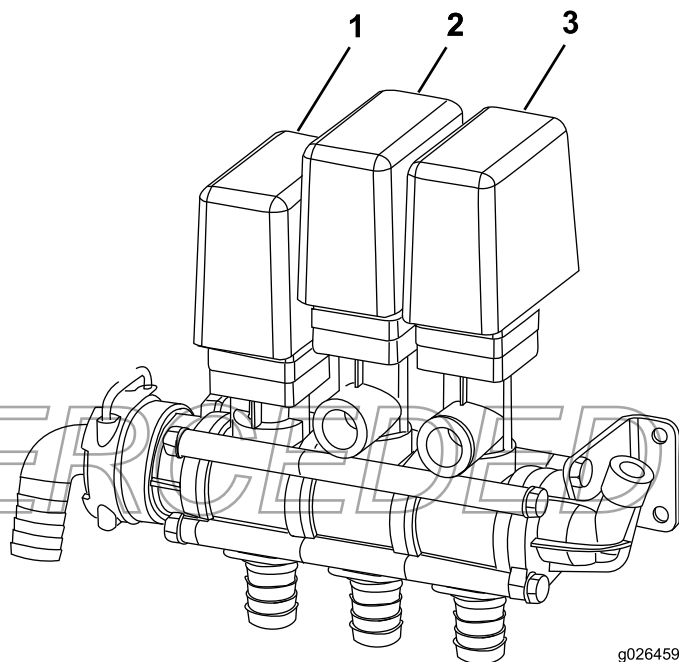


**Figuur 4**

1. Mengklep (bijhouden)
2. Debietklep (bijhouden)
3. Hoofdklep van de spuitboom (vervangen door nieuw verdeelstuk)

8. Monteer het nieuwe verdeelstuk op de spuitmachine.

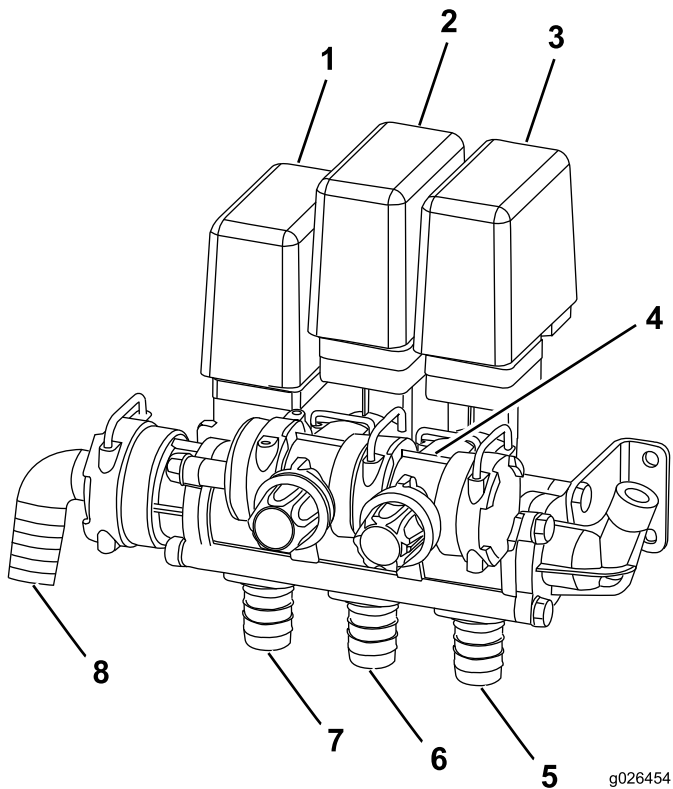
**Opmerking:** Verwissel de locatie van de mengklep en de debietklep en vervang de hoofdklep van de spuitboom door degene in de set (Figuur 5).



**Figuur 5**

1. Debietklep
2. Mengklep
3. Hoofdklep spuitboom

9. Monteer de originele omloop en de nieuwe van de set (Figuur 6).



Figuur 6

- |                                   |                          |
|-----------------------------------|--------------------------|
| 1. Debietklep                     | 5. Geribd aansluitstuk C |
| 2. Mengklep met omloop            | 6. Geribd aansluitstuk A |
| 3. Hoofdklep spuitboom met omloop | 7. Geribd aansluitstuk B |
| 4. Omloop                         | 8. Geribd aansluitstuk E |

- 
10. Monteer het klepstel terug op de machine.  
11. Monteer de slangen terug op het klepstel (Figuur 6).

**Opmerking:** Aangezien de posities van verdeelstuk 1 en 2 zijn verwisseld, moeten slang A en B ook worden verwisseld.

12. Sluit de elektrische aansluitingen aan.

**Opmerking:** Sluit de elektrische aansluitingen aan op hun oorspronkelijke kleppen. Sluit de elektrische aansluiting van de klep die werd verwijderd aan op de nieuwe klep. De elektrische aansluitingen zijn ook voorzien van een aanduiding



**Count on it.**

*SUPERCEDED*