



# Sats för huvudsprutramp

## Multi Pro® 1750- och WM-grässprika

Modellnr 130-7117

### Monteringsanvisningar

## Lösa delar

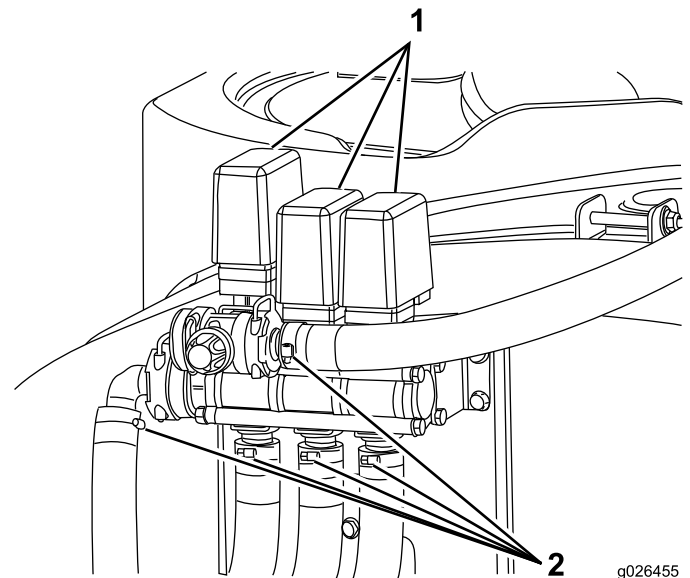
Använd diagrammet nedan för att kontrollera att alla delar finns med.

Beskrivning	Antal	Användning
Grenrör	1	Montera satsen.
Överströmningsenhet	1	
Slanghulling	1	
O-ring	1	

### ⚠ VARNING

#### KALIFORNIEN Proposition 65 Varning

Den här produkten innehåller en eller flera kemikalier som av den amerikanska delstaten Kalifornien anses orsaka cancer, fosterskador och andra fortplantningsskador.



Figur 1

1. Elanslutningar

2. Slanganslutningar

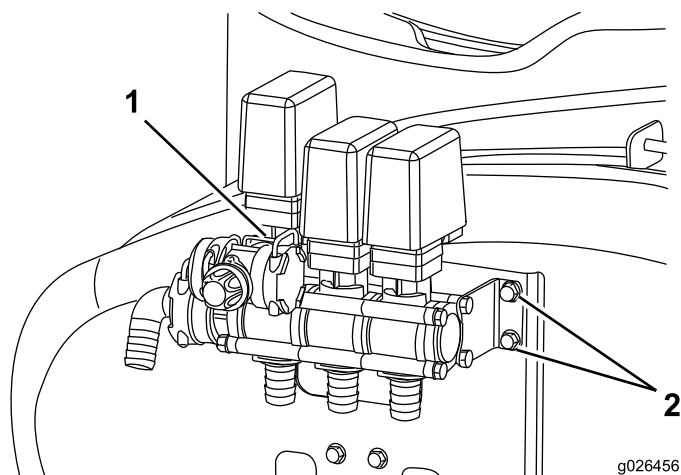
## Montera satsen

1. Parkera maskinen på en jämn yta, sänk sprutramperna och stöd ändarna med domkrafter.
2. Dra åt parkeringsbromsen, stäng av motorn och ta ur nyckeln.
3. Ta bort elanslutningarna och alla slanganslutningar (Figur 1).

**Obs:** Dra ut slangstiften och ta bort dem så att du kan ta bort slangarna.



4. Ta bort stiftet och dra bort överströmningsventilen (Figur 2).

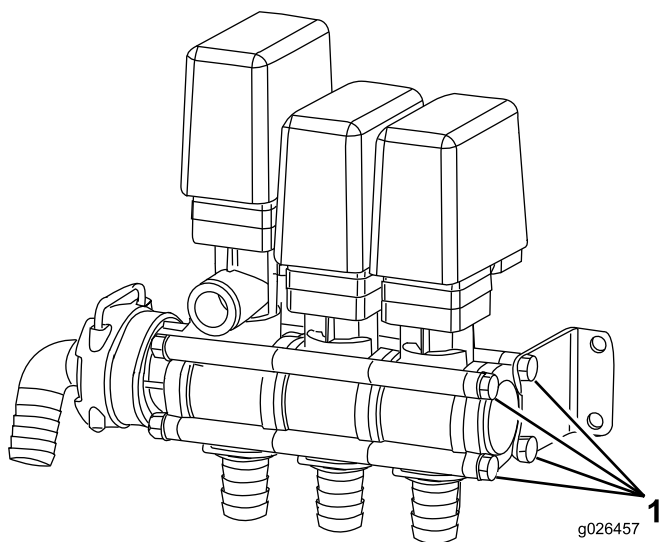


Figur 2

1. Överströmningsventilens stift
2. Skruvar

5. Ta bort skruvarna så att du kan ta bort ventilenheten från maskinen (Figur 2).

6. Ta försiktigt bort de genomgående bultarna och demontera ventilenheten (Figur 3).

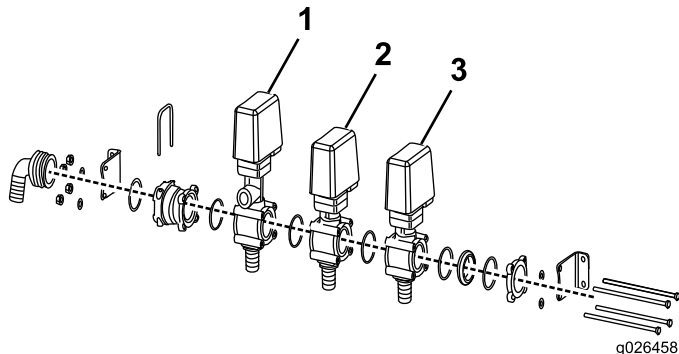


Figur 3

1. Genomgående bultar

7. När de genomgående bultarna har tagits bort demonterar du ventilenheten.

**Obs:** O-ringarna och distansbrickorna kan ramla bort. Ta hjälp av Figur 4 för att se till att de behålls på rätt plats (Figur 4).

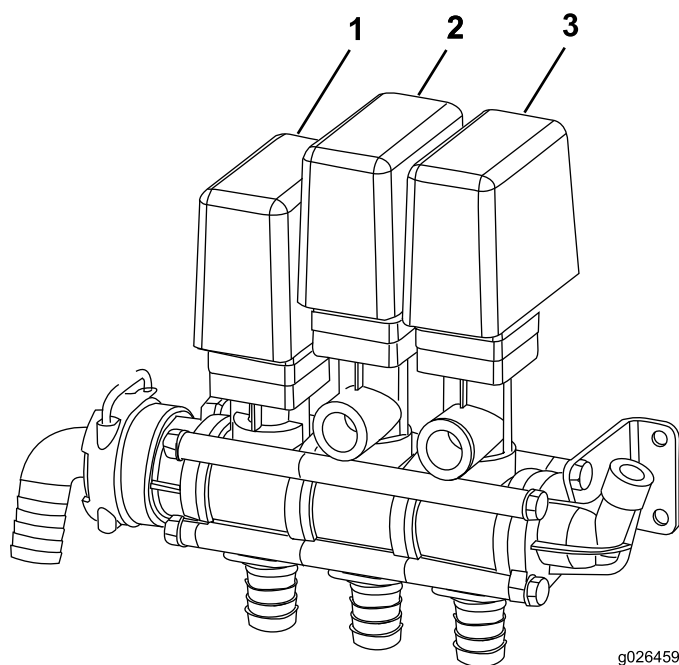


Figur 4

1. Omrörningsventil (spara)
2. Reglerventil (spara)
3. Huvudsprutrampventil (byts ut med det nya grenröret)

8. Montera det nya grenröret på sprutan.

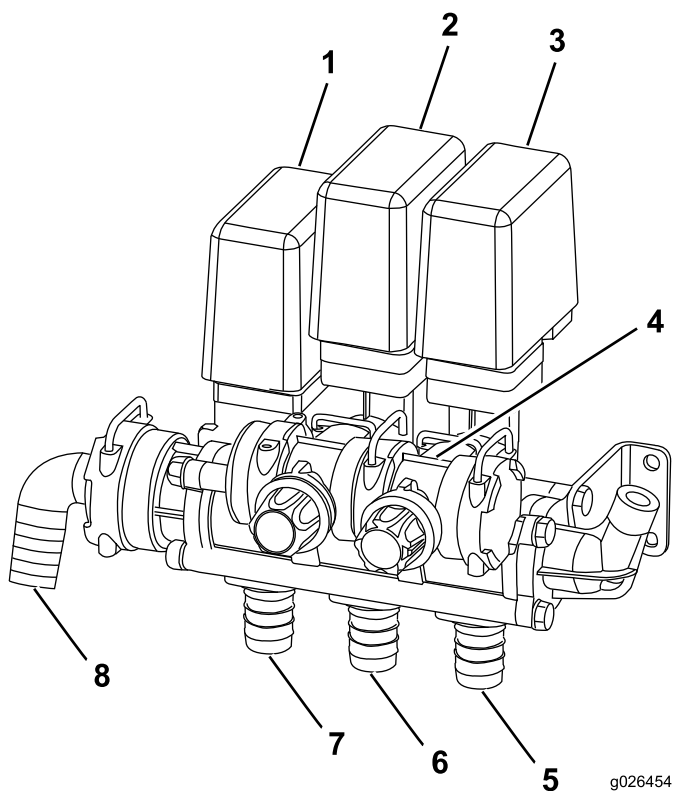
**Obs:** Byt plats på omrörningsventilen och reglerventilen och byt ut huvudsprutrampventilen mot den som medföljde i satsen (Figur 5).



Figur 5

1. Reglerventil
2. Omrörningsventil
3. Huvudsprutrampventil

9. Montera den ursprungliga överströmningsenheten och den nya som medföljde i satsen (Figur 6).



g026454

**Figur 6**

- |  |                   |
|--|-------------------|
| 1. Reglerventil                          | 5. Slanghulling C |
| 2. Omrörningsventil med överströmning    | 6. Slanghulling A |
| 3. Huvudsprutramventil med överströmning | 7. Slanghulling B |
| 4. Överströmningssenhet                  | 8. Slanghulling E |

- 
10. Montera ventilenheten på maskinen igen.
  11. Montera slangarna på ventilenheten igen (Figur 6).

**Obs:** Eftersom grenrör 1 och 2 har bytt plats i förhållande till tidigare ska slang A och B också byta plats.

12. Anslut elanslutningarna.

**Obs:** Anslut elanslutningarna till de ursprungliga ventilerna. Elanslutningen till den ventilen som har tagits bort ska anslutas till den nya ventilen. Elanslutningarna är även märkta.



**Count on it.**