



Suihkupumppusarja

Multi-Pro 5800 -ruiskutuslaite

Mallinro: 41612—Sarjanro: 314000001 tai suurempi

Asennusohjeet

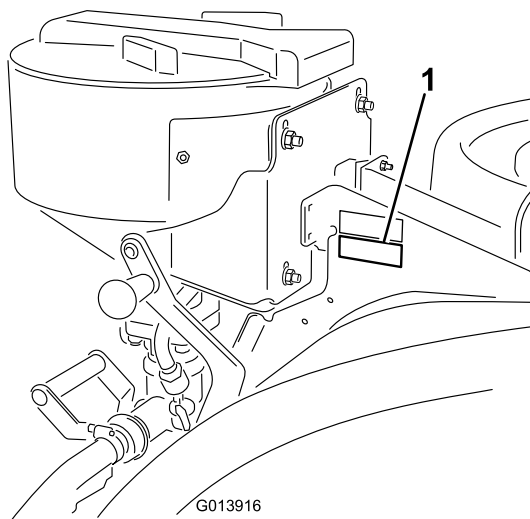
Tämä sarja on suunniteltu helpottamaan kemikaalien sekoitusta hyvin hoidetuilla puistoalueilla, golfkentillä, urheilukentillä ja kiinteistöjen viheralueilla käytettävissä ruiskutuslaitteissa. Se on ruiskutuslaitteen lisälaitte, joka on tarkoitettu ammattimaiseen kaupalliseen käyttöön.

Tämä tuote on asianmukaisten eurooppalaisten direktiivien mukainen. Lisätietoja on erillisessä tuotekohtaisessa vaatimustenmukaisuusvakuutuksessa.

Lue tämä käyttöopas huolellisesti, jotta opit käyttämään ja huoltamaan laitetta asianmukaisesti. Tämän käyttöoppaan tiedoilla sinä ja muut käyttäjät pystytte välttämään tapaturmia ja laitevaurioita. Vaikka Toro suunnittelee ja valmistaa turvallisia tuotteita, olet itse vastuussa tuotteen asianmukaisesta ja turvallisesta käytöstä.

Voit ottaa yhteyden Toroon suoraan osoitteessa www.Toro.com jos tarvitset tietoja tuotteista, lisävarusteista tai lähimmästä jälleenmyyjästä tai haluat rekisteröidä tuotteesi.

Aina kun tarvitset huoltoa, alkuperäisiä Toro-varaosia tai lisätietoja, ota yhteys valtuutettuun huoltoliikkeeseen tai Toron asiakaspalveluun. Ota tällöin tuotteesi malli- ja sarjanumerot valmiiksi esiin. Kuva 1 näyttää laitteen malli- ja sarjanumeron sijainnin.



Kuva 1

1. Malli- ja sarjanumerokilpi

▲ VAARA

KALIFORNIA

Lakiesityksen 65 mukainen varoitus

Tämä tuote sisältää kemikaaleja, jotka Kalifornian osavaltion tietojen mukaan aiheuttavat syöpää, synnynnäisiä epämuodostumia tai lisääntymiseen liittyvää haittaa.

Tämän tuotteen käyttäminen voi altistaa kemikaaleille, jotka Kalifornian osavaltion tietojen mukaan aiheuttavat syöpää, synnynnäisiä epämuodostumia tai muuta lisääntymiseen liittyvää haittaa.

Mallinro: _____

Sarjanro: _____



Turvaohjeet

Tässä käyttöoppaassa esiintyvä varoitusmerkintä (Kuva 2) ilmaisee vaaratilannetta, josta saattaa olla seurauksena vakava tapaturma tai jopa kuolema, jos suositellut varotoimenpiteet laiminlyödään.



Kuva 2

1. Varoitusmerkintä

Tässä käyttöoppaassa käytetään kahta termiä tietojen korostamiseksi. **Tärkeää** kiinnittää huomiota mekaanisiin erikoistietoihin ja **Huomautus** korostaa erityishuomion ansaitsevia yleistietoja.

⚠ VAARA

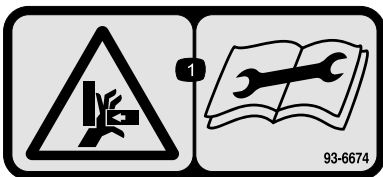
Ruiskutusjärjestelmässä käytetyt kemikaalit voivat olla vaarallisia tai myrkyllisiä käyttäjälle, sivullisille, eläimille, kasveille, maaperälle tai muulle ympäristölle.

- Tutustu huolellisesti kaikkien käytettyjen kemikaalien varoitusmerkintöihin ja käytöturvallisuustiedotteisiin ja suojaudu kemikaalin valmistajan suositusten mukaisesti. Käytä asianmukaisia henkilösuojaimia, kuten kasvo- ja silmäsuojaimia, käsineitä ja muita kemikaaleilta suojaavia varusteita.
- Muista, että käytettyjä kemikaaleja voi olla useita, ja jokaisen tietoihin on tutustuttava.
- Älä käytä tai huolla ruiskutuslaitetta, jos näitä tietoja ei ole käytettävissä.
- Varmista ennen ruiskutusjärjestelmän huoltoa, että järjestelmä on huuhdeltu kolme kertaa ja neutraloitu kemikaalin valmistajan suositusten mukaisesti.
- Varmista, että lähettyvillä on riittävästi puhdasta vettä ja saippuaa ja pese heti pois kaikki iholle joutuneet kemikaalit.

Turva- ja ohjetarrat

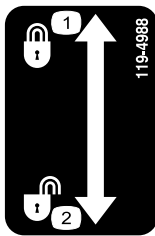


Turva- ja ohjetarrat on sijoitettu hyvin näkyville paikoille mahdollisten vaara-alueiden lähetyville. Korvaa vioittuneet tai kadonneet tarrat uusilla.



93-6674

1. Käden ruhjoutumisvaara – lue käyttöohjeet ennen korjaamista tai huoltamista.
-



119-4988

1. Lukitus
 2. Auki
-

Asennus

Irralliset osat

Tarkista alla olevasta taulukosta, että kaikki osat on toimitettu.

| Ohjeet | Kuvaus | Määrä | Käyttökohde |
|-------------------|---|-------|-------------------------------|
| 1 | Suihkupumpun venttiilikokoonpano | 1 | Asenna suihkupumppuventtiili. |
| | O-rengas | 1 | |
| | Pultti (M8 x 1,25 x 146 mm) | 4 | |
| | Kannake (kannake on voitu asentaa jo aikaisemmin) | 1 | |
| 2 | Tukirungon kokoonpano | 1 | Kokoa runko. |
| | Lukkomutteri (3/8 tuumaa) | 1 | |
| | Takalevykokoonpano | 1 | |
| | Telineen varsi, oikea | 1 | |
| | Telineen varsi, vasen | 1 | |
| | Holkki | 2 | |
| | Saranatappi | 2 | |
| | Vastamutteri (3/8 tuumaa) | 2 | |
| | Kahva | 2 | |
| | Pultti (3/8 x 1-1/4 tuumaa) | 2 | |
| | Kiristysruuvi | 2 | |
| | Sokka | 2 | |
| Litteä aluslaatta | 2 | | |
| 3 | Jousi | 2 | Asenna lukituskomponentit. |
| 4 | Suihkupumppu | 1 | Asenna suihkupumppu. |
| | Kahva | 1 | |
| | Laippakantapultti | 2 | |
| | Jousen kiristin | 1 | |
| | Pultti (#10-24 x 1/2 tuumaa) | 2 | |
| | Lukkomutteri (#10-24) | 2 | |
| | Pultti (3/8 x 1 tuumaa) | 4 | |
| | Lukkomutteri (3/8 tuumaa) | 4 | |
| | Laippakantamutteri | 2 | |
| | Kuusiokantapultti | 3 | |
| | Salvan pidike | 1 | |
| | Lukituskahva | 1 | |
| | T-venttiili | 1 | |
| | Tiiviste | 1 | |
| Letkukiristin | 1 | | |
| 5 | Laipio | 1 | Eteenpäinsyöttöletkun asennus |
| | O-rengas | 1 | |
| | Lukituspyörä | 1 | |
| | Kiinnityshaarukka | 2 | |
| | Eteenpäinsyöttöletkun kokoonpano | 1 | |
| | Tiiviste | 1 | |
| | Letkukiristin | 1 | |
| | R-liitin | 1 | |
| | Lukkopultti (5/16 x 1 tuumaa) | 1 | |
| | Lukkomutteri (5/16 tuumaa) | 1 | |

| Ohjeet | Kuvaus | Määrä | Käyttökohde |
|----------|----------------|-------|---------------------------|
| 6 | Syöttöletku | 1 | Asenna syöttöletku. |
| | Tiiviste | 1 | |
| | Letkukiristin | 1 | |
| | Letkunkiristin | 1 | |
| | Letkusovitin | 1 | |
| 7 | Kytkin | 1 | Asenna kojetaulun kytkin. |
| | 10 A:n sulake | 1 | |

Huomaa: Laitteen vasen ja oikea puoli määritellään normaalista käyttöasennosta käsin.

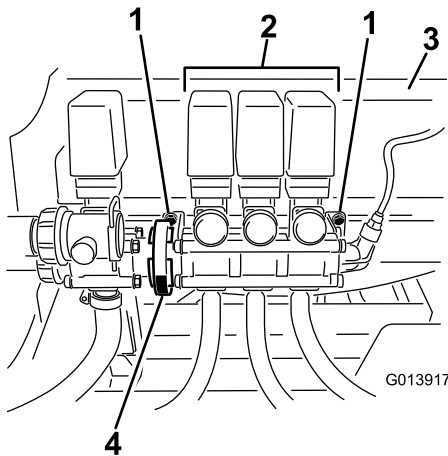
1

Vaiheeseen tarvittavat osat:

| | |
|---|---|
| 1 | Suihkupumpun venttiilikokoonpano |
| 1 | O-rengas |
| 4 | Pultti (M8 x 1,25 x 146 mm) |
| 1 | Kannake (kannake on voitu asentaa jo aikaisemmin) |

Ohjeet

- Siirry koneen taakse, jotta näet puomin kiinnityskannattimessa olevan puomin venttiilikokoonpanon.
- Löysennä, mutta älä irrota, pultteja, joilla puomin venttiilikokoonpano on kiinnitetty kannakkeeseen (Kuva 3).



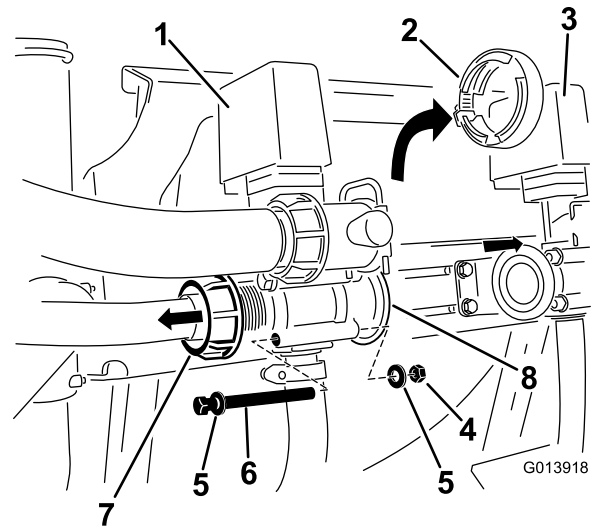
Kuva 3

- Pultit, joilla puomin venttiilikokoonpano on kiinnitetty
- Puomin venttiilikokoonpano
- Puomin kiinnityskannake
- Letkukiristin

- Löysää paikallaan olevaa letkukiristintä säiliön kierron venttiilin oikealla puolella ja siirrä venttiilikokoonpanot erilleen säiliön kierron venttiilistä.

Huomaa: Säilytä tiiviste.

- Paikanna siipimutteri, jolla säiliön kierron letku on kiinnitetty säiliön kierron venttiilirunkoon. Löysennä siipimutteria, jotta saat irrotettua venttiilirungon kiinnittimet (Kuva 4).



Kuva 4

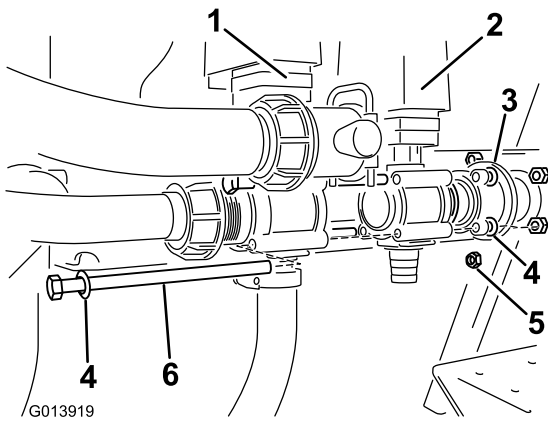
- Säiliön kierron venttiili
- Letkukiristin
- Puomin venttiilikokoonpano
- Lukkomutteri, vanha
- Aluslaatta
- Pultti
- Siipimutteri
- Sovitin

- Irrota kiinnittimet, joilla säiliön kierron venttiilirunko on kiinnitetty sovittimeen.

Huomaa: Säilytä lukkomutterit ja aluslaatat, joita tarvitset myöhemmin asennukseen. Pitkät pultit voidaan säilyttää, mikäli suihkupumppusarja joskus irrotetaan.

- Irrota sovitin venttiilirungosta (Kuva 4).
- Etsi suihkupumppuventtiili mukana toimitetuista osista ja asenna venttiili putkeen säiliön kierron venttiilin oikealle puolelle (Kuva 5).

Huomaa: Varmista, että säiliön kierron venttiilin O-renkas on paikallaan ennen kuin liität siihen suihkupumppuventtiilin urospään.

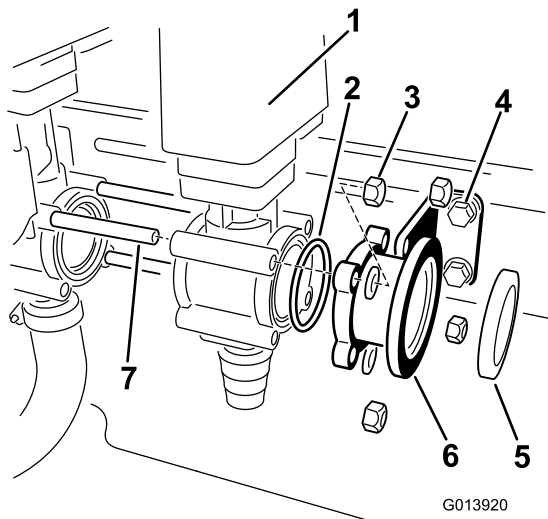


Kuva 5

- | | |
|------------------------------|--------------------------------|
| 1. Säiliön kierron venttiili | 4. Aluslaatta |
| 2. Suihkupumppuventtiili | 5. Lukkomutteri, vanha |
| 3. Sovitin | 6. Pultti (M8 x 1,25 x 146 mm) |

8. Asenna toimitettu O-renkas suihkupumppuventtiilin avoimelle puolelle (Kuva 6).

Huomaa: O-renkaat on asennettava asianmukaisesti, jotta vuotoja ei pääse syntymään.



Kuva 6

- | | |
|----------------------------|--------------------------------|
| 1. Suihkupumppuventtiili | 5. Tiiviste |
| 2. O-renkas | 6. Sovitin |
| 3. Lukkomutteri, vanha | 7. Pultti (M8 x 1,25 x 146 mm) |
| 4. Kannake ja kiinnittimet | |

9. Etsi toimitetuista osista neljä pitkää pulttia (M8 x 1,25 x 146 mm). Asenna aiemmin irrotettu aluslaatta kahden pitkän pultin päälle.
10. Työnnä kaksi pitkää pulttia koneen vasemmalta puolelta kannakkeen läpi säiliön kierron ja suihkupumppuventtiilien runkojen ylä- ja alareikiin lähimmäksi kiinnityskiskoa.

11. Kiinnitä venttiilikokoonpanot pulteilla ja aluslaatoilla kannakkeeseen kiinnittämättömien venttiilirunkojen avoimiin reikiin.
12. Työnnä aiemmin irrotettu sovitin suihkupumppuventtiilin avoimelle puolelle pulttien näkyvissä olevien päiden yli.
13. Asenna kiinnityskiskoon kannake ja kiinnitä se kahdella pultilla ja kahdella mutterilla, mutta älä kiristä niitä vielä.

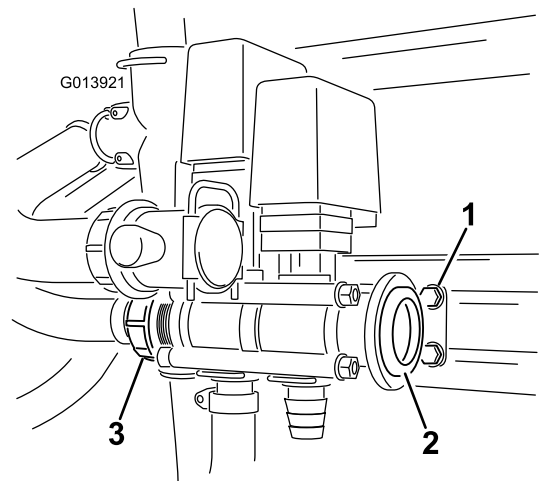
Huomaa: Kannake on voitu asentaa jo aikaisemmin.

14. Liu'uta kannake näkyvien pultin kierteiden yli lähimpänä kiinnityskiskoa. Kiinnitä kannake venttiilikokoonpanoon kahdella lukkomutterilla. Älä kiristä tässä vaiheessa.
15. Asenna aluslaatta kunkin jäljellä olevan pultin päälle ja kiinnitä kokoonpano kahdella jäljellä olevalla lukkomutterilla. Älä kiristä tässä vaiheessa.

Huomaa: Pultit, joilla kannake on kiinnitetty kiinnityskiskoon, ovat yhä löysällä, minkä vuoksi kannake liikkuu kiskolla.

16. Kiristä kaikki pultit kiristämällä kutakin vähän kerrallaan. Näin varmistat, että O-renkas on tukevasti paikallaan, eikä vuotoja pääse syntymään.

Huomaa: Varmista, että kannaketta pystytään säätämään, kun venttiilit yhdistetään (Kuva 7). Enimmäiskiristysmomentti on 271–339 N·cm.

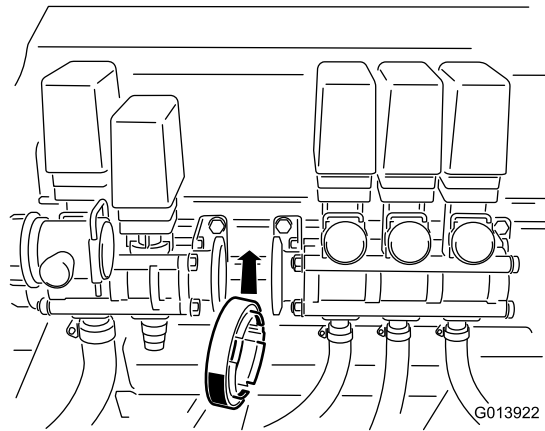


Kuva 7

- | | |
|----------------------------|-----------------|
| 1. Kannakkeen kiinnittimet | 3. Siipimutteri |
| 2. Tiiviste | |

17. Asenna siipimutteri säiliön kierron venttiilirungon kierteiden päälle ja kiristä.
18. Kiristä kannakkeen kiinnittimet, jolloin se lukittuu paikalleen kiinnityskiskoon.
19. Työnnä tiiviste sovittimeen ja asenna löysytetty letkukiristin sovittimen rungon yli (Kuva 7).
20. Liu'uta puomin venttiilikokoonpanoa taaksepäin kohti uutta suihkupumppuventtiiliä kunnes kaksi sovittinta

ovat samalla tasolla niiden välissä olevan tiivisteen kanssa (Kuva 8).



Kuva 8

21. Siirrä letkukiristin paikalleen sovittimien päälle ja kiristä, jotta niiden väliin syntyy tiiviste.
22. Etsi pääjohdinsarjasta liitin, johon on merkitty *eductor* (suihkupumppu). Kytke suihkupumppuventtiili pääjohdinsarjaan nimetyllä liittimellä.

2

Rungon kokoaminen

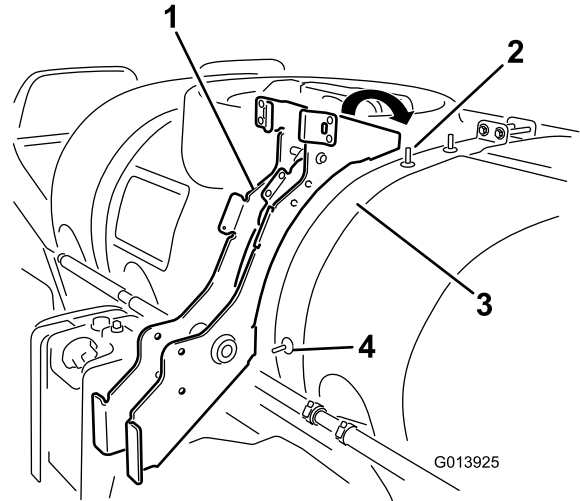
Vaiheeseen tarvittavat osat:

| | |
|---|-----------------------------|
| 1 | Tukirungon kokoonpano |
| 1 | Lukkomutteri (3/8 tuumaa) |
| 1 | Takalevykokoonpano |
| 1 | Telineen varsi, oikea |
| 1 | Telineen varsi, vasen |
| 2 | Holkki |
| 2 | Saranatappi |
| 2 | Vastamutteri (3/8 tuumaa) |
| 2 | Kahva |
| 2 | Pultti (3/8 × 1-1/4 tuumaa) |
| 2 | Kiristysruuvi |
| 2 | Sokka |
| 2 | Litteä aluslaatta |

Ohjeet

1. Irrota lukkomutterit, joilla johdinsäiliön kannen salpa on kiinnitetty hihnaan. Irrota johdinsäiliön kannen salpa. Säilytä kaikki osat.
2. Esti toimitetuista osista päätukirunko.

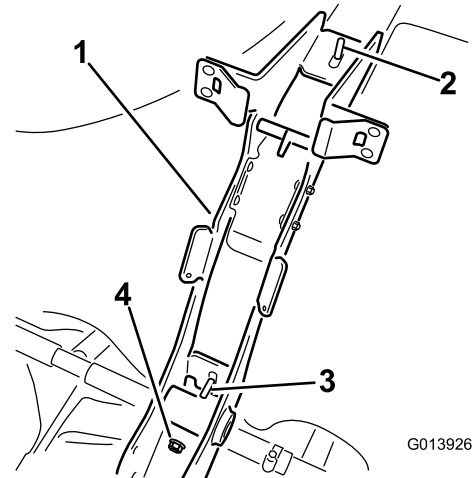
3. Asenna runko säiliön hihnan yli niin, että rungon alempi reikä ja säiliön hihnan puoleinen näkyvä pultti ovat kohdakkain, samoin kuin rungon ylempi reikä ja säiliön hihnan ylempi pultti. Katso kuva Kuva 9.



Kuva 9

- | | |
|-----------------------------|------------------------|
| 1. Päätukirungon kokoonpano | 3. Säiliön hihna, taka |
| 2. Näkyvä pultti, ylä | 4. Näkyvä pultti, sivu |

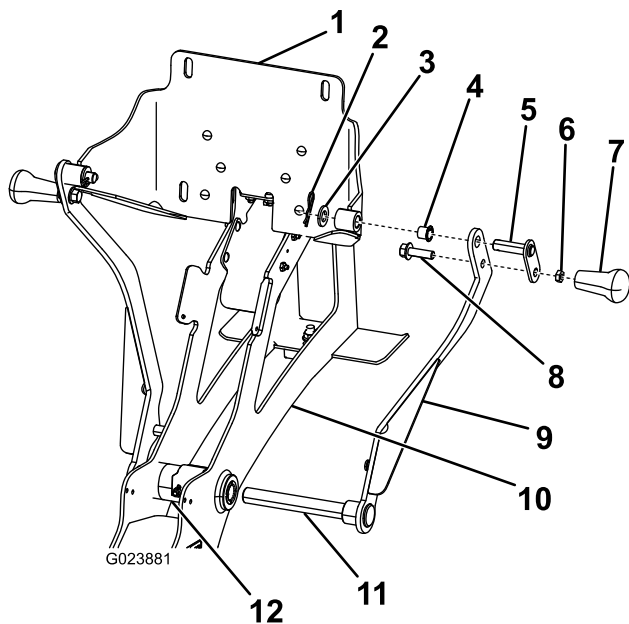
4. Asenna lukkomutteri alemman rungon läpi menevän pultin yli, jotta se kiinnittyy säiliön hihnaan (Kuva 10).



Kuva 10

- | | |
|-----------------------------|------------------------------|
| 1. Päätukirungon kokoonpano | 3. Näkyvä pultti, sivu |
| 2. Näkyvä pultti, ylä | 4. Lukkomutteri (3/8 tuumaa) |

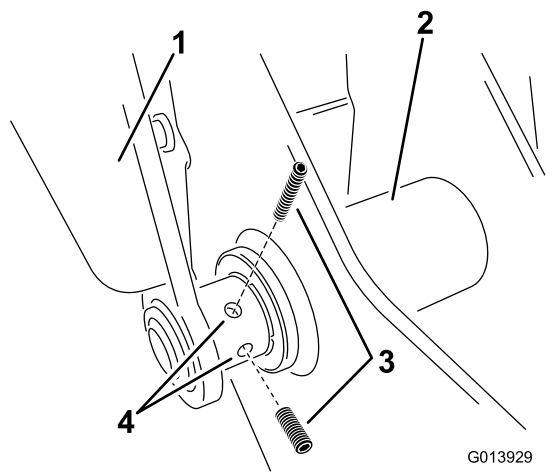
5. Asenna aiemmin irrotettu johdinsäiliön kannen salpa lukkopulttien ulostyöntyviin kierteisiin säiliön hihnan yläosassa. Salvan on oltava eteenpäin, jotta se tarttuu säiliön kanteen avatessa.
6. Kiinnitä kannen salpa ja suihkupumpun rungon yläosa säiliön kahdella aiemmin irrotetulla lukkomutterilla. Kiristä kiinnikkeet momenttiin 19–24 N m.
7. Kokoa suihkupumpun teline runkoon:



Kuva 11

- | | |
|------------------------------|--------------------------------|
| 1. Takalevykokoonpano | 7. Kahva |
| 2. Sokka | 8. Pultti (3/8 × 1-1/4 tuumaa) |
| 3. Litteä aluslaatta | 9. Telineen oikea varsi |
| 4. Holkki | 10. Päätukirungon kokoonpano |
| 5. Saranatappi | 11. Telineen varren akseli |
| 6. Vastamutteri (3/8 tuumaa) | 12. Saranakotelo |

- Aloita asentamalla telineen oikea varsi runkoon. Telineen oikeassa varressa on pitkä akseli.
- Työnnä akseli saranavarren läpi.
- Kytke löysästi vasen varsi näkyvään akseliin rungon toisella puolella.
- Asenna holkki takalevykokoonpanon ulompiin saranareikiin.
- Siirrä takalevy paikalleen kunkin varren yläreikien väliin.
- Asenna saranatappi varren yläreian ja saranareian läpi holkin ollessa takalevyssä.
- Asenna kahvat varsien alempiin reikiin. Kiinnitä pultilla (3/8 × 1-1/4 tuumaa) ja vastamutterilla (3/8 tuumaa).
- Toista vaiheet vastakkaisen varren kohdalla.
- Asenna säätöruuvi vasempaan varteen alempaan saranakohtaan (Kuva 12). Älä kiristä ruuvia tässä vaiheessa, jotta telinejärjestelmää voidaan säätää.



Kuva 12

- | | |
|--------------------------|----------------------------|
| 1. Telineen varsi, vasen | 3. Kiristysruuvi |
| 2. Saranakotelo | 4. Reiät telineen varressa |

3

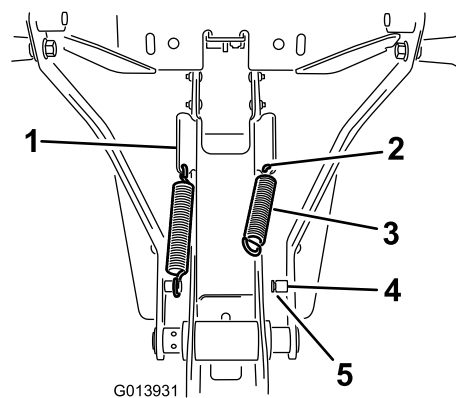
Lukituskomponenttien asennus

Vaiheeseen tarvittavat osat:

| | |
|---|-------|
| 2 | Jousi |
|---|-------|

Jousien asennus

- Asenna jousi viistossa olevan kielekkeen alareunassa olevaan reikään rungon puolelle (Kuva 13).



Kuva 13

- | | |
|----------------------------|----------|
| 1. Viistossa oleva kieleke | 4. Tappi |
| 2. Reikä kielekkeessä | 5. Ura |
| 3. Jousi | |

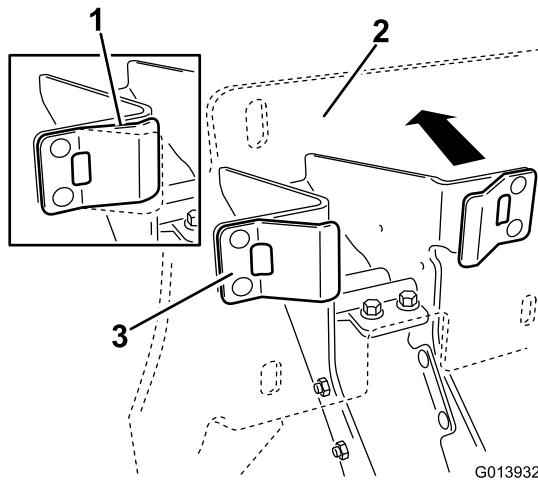
- Kiinnitä jousen toinen pää reikään ja toinen pää jousitappiin (Kuva 13).

3. Varmista, että jousen pää on kiinnittynyt kunnolla tapin uraan (Kuva 13).
4. Toista tarvittaessa vaiheet 1–3 toisella puolella.
5. Kiristä vasemman varren kaksi säätöruuvia.

Aisan asennon säätö

Siirrä telinekokoospano ylempään kuljetusasentoon, jolloin voit säätää aisaa.

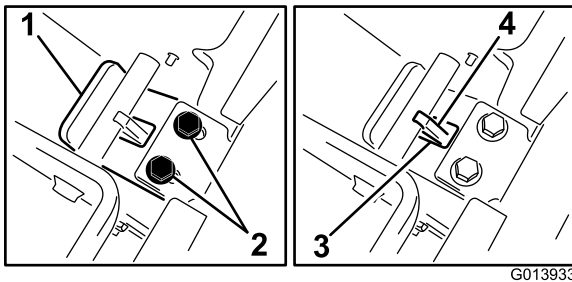
1. Nosta kokoonpanoa nostamalla kahvat ylös ja kallista sitä samalla hieman kohti säiliötä.
2. Ohjaa aisa poikkitangon ali, jossa on hitsattu kieleke rungon yläosassa.
3. Anna kokoonpanon kallistua alaspäin kohti säiliötä.
4. Varmista, että muoviset salvat osuvat jousen kielekkeisiin ja paina kielekkeitä tarpeeksi lujasti telineen takalevyä vasten, jotta ne painuvat puoliksi kasaan (Kuva 14).



Kuva 14

1. Jousen kieleke painettuna
2. Takalevy
3. Jousen kieleke

5. Paina takalevyä edelleen ja liu'uta aisaa itseesi päin, kunnes aisan levyn reuna osuu poikkitankoon (Kuva 15).



Kuva 15

1. Aisan levyn reuna
2. Kiinnittimet
3. Ura levyssä
4. Hitsattu kieleke

6. Kiinnitä aisa paikalleen kiinnittämällä kiinnikkeet ja vapauta takalevyihin kohdistuva paine.

Huomaa: Tarkista, onko telineessä välystä. Sen on oltava kiinni rungossa. Toimenpide voidaan toistaa ja lukittua asentoa säätää, kun suihkupumppu on asennettu.

4

Suihkupumpun asennus

Vaiheeseen tarvittavat osat:

| | |
|---|------------------------------|
| 1 | Suihkupumppu |
| 1 | Kahva |
| 2 | Laippakantapultti |
| 1 | Jousen kiristin |
| 2 | Pultti (#10-24 × 1/2 tuumaa) |
| 2 | Lukkomutteri (#10-24) |
| 4 | Pultti (3/8 × 1 tuumaa) |
| 4 | Lukkomutteri (3/8 tuumaa) |
| 2 | Laippakantamutteri |
| 3 | Kuusiokantapultti |
| 1 | Salvan pidike |
| 1 | Lukituskahva |
| 1 | T-venttiili |
| 1 | Tiiviste |
| 1 | Letkukiristin |

Ohjeet

1. Kiinnitä salvan pidike suihkupumpun kahvaan kuusiokantapultilla (Kuva 16).

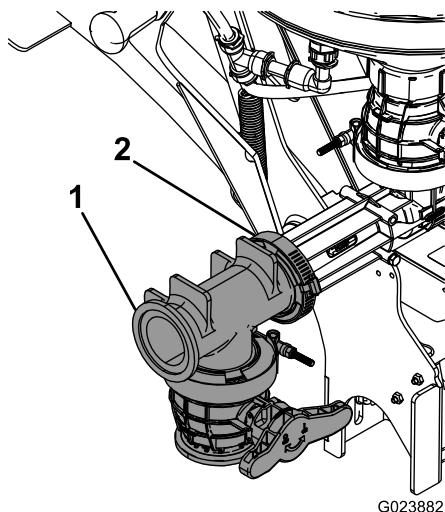
10. Kiristä kiinnikkeet, joilla suihkupumppu on kiinnitetty telineeseen.

Huomaa: Kiristä kiinnikkeet momenttiin 36–45 N·m.

11. Kiristä vasemman kääntövarren kaksi säätöruuvia.
12. Tarkista suihkupumppukokoonpanon yleisasento säiliön hihnoin nähden.

Huomaa: Suihkupumpun kuuluu olla pystyssä kuljetusasennossa. Löysennä rungon alemmaa lukkomutteria, jolla se kiinnittyy säiliöön. Älä irrota lukkomutteria. Säädä asentoa tarpeen mukaan ja kiristä lukkomutteri. Varmista, että hihna on kiinnitetty säiliöön huolellisesti.

13. Kiinnitä T-venttiili suihkupumppukokoonpanoon tiivisteellä ja letkukiristimellä (Kuva 19).



Kuva 19

1. T-venttiili
2. Tiiviste ja letkukiristin

5

Eteenpäinsyöttöletkun asennus

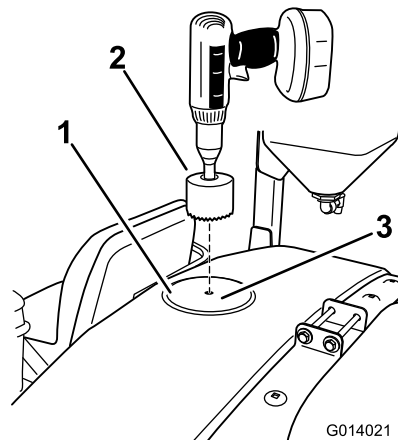
Vaiheeseen tarvittavat osat:

| | |
|---|----------------------------------|
| 1 | Laipio |
| 1 | O-rengas |
| 1 | Lukituspyörä |
| 2 | Kiinnityshaarukka |
| 1 | Eteenpäinsyöttöletkun kokoonpano |
| 1 | Tiiviste |
| 1 | Letkukiristin |
| 1 | R-liitin |
| 1 | Lukkopultti (5/16 × 1 tuumaa) |
| 1 | Lukkomutteri (5/16 tuumaa) |

Säiliön poraus

1. Paikanna letkun paikka säiliön yläpuolelta kuvan mukaisesti (Kuva 20)

Huomaa: Paikanna porauspiste valetun ympyrän keskeltä.



Kuva 20

1. Valettu ympyrä
2. Reikäsaha
3. Porauspiste valetun ympyrän keskellä

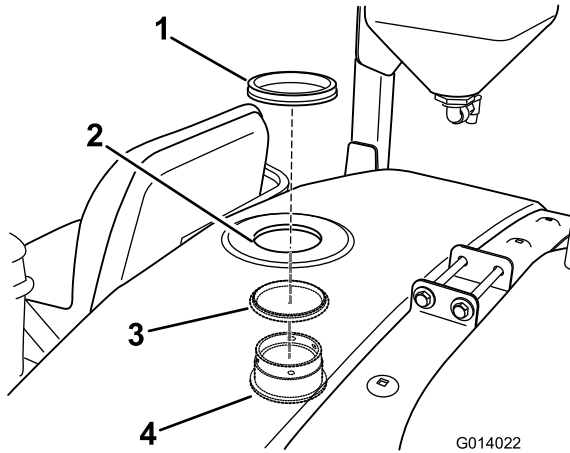
2. Pora reikä porauspisteeseen 9 cm:n reikäsahalla (Kuva 20).

Huomaa: Reiän halkaisijaa on hieman suurennettava, jotta laipio mahtuu siihen.

3. Siisti porausjälki reiän porauksen jälkeen ja poista kaikki lika, jota pääsi kulkeutumaan pääsäiliöön poraamisen aikana.

Laipion asennus

1. Avaa pääsäiliön kansi ja irrota suodatin.
2. Asenna laipio ja O-renkas pystyasentoon säiliön sisäpuolelta aiemmin poratun reiän läpi (Kuva 21).



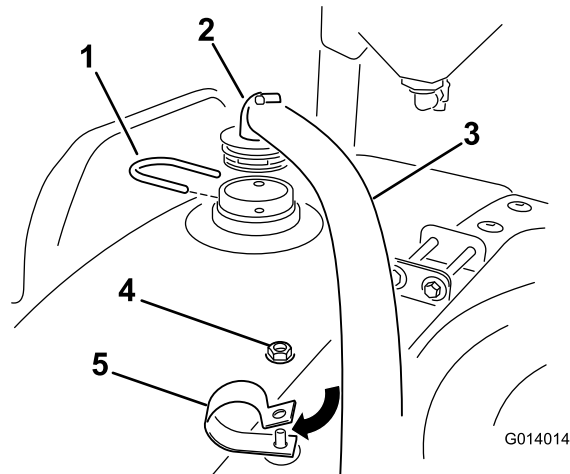
Kuva 21

- | | |
|--------------------------|-------------|
| 1. Lukituspyörä | 3. O-renkas |
| 2. Aiemmin porattu reikä | 4. Laipio |

3. Kiinnitä laipio säiliön lukituspyörällä.

Letkun asennus

1. Asenna R-liitin etuhihnan sivupultin näkyvien kierteiden päälle.
2. Asenna letkun pää, jossa on 90 asteen liitin, aiemmin asennettuun laipioon kiinnityshaarukalla (Kuva 22).



Kuva 22

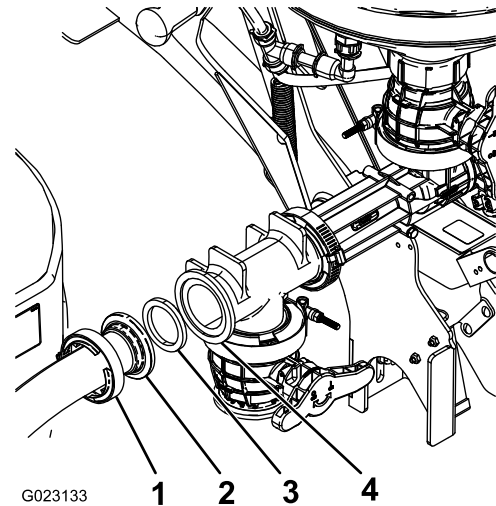
- | | |
|---------------------------------|---|
| 1. Kiinnityshaarukka | 4. Lukkomutteri |
| 2. Suihkupumpun letkukokoonpano | 5. R-liitin ja lukkomutteri (5/16 tuumaa) |
| 3. Letku | |

3. Syötä letkun avoin pää alas ja R-liittimen läpi suihkupumppuun.

4. Asenna R-liittimen pulttiin lukkomutteri ja kiristä tässä vaiheessa sormin (Kuva 22).

Huomaa: Näin sitä voidaan säätää myöhemmin.

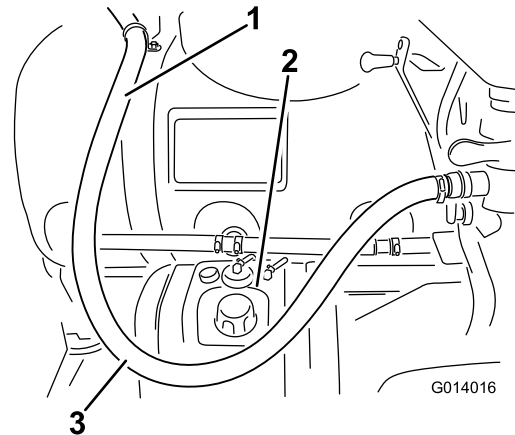
5. Kiinnitä letkun toinen pää suihkupumpun edessä olevaan aukkoon tiivisteellä ja letkukiristimellä (Kuva 23).



Kuva 23

- | | |
|------------------|-----------------|
| 1. Letkukiristin | 3. O-renkas |
| 2. Letku | 4. Suihkupumppu |

6. Varmista, että letku ei takerru mihinkään nostamalla ja laskemalla suihkupumppua.



Kuva 24

- | | |
|-----------------------|--------------------|
| 1. Suihkupumpun letku | 3. Löysää letkussa |
| 2. Säiliö | |

6

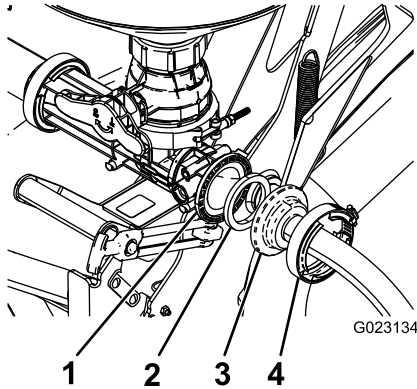
Syöttöletkun asennus

Vaiheeseen tarvittavat osat:

| | |
|---|----------------|
| 1 | Syöttöletku |
| 1 | Tiiviste |
| 1 | Letkukiristin |
| 1 | Letkunkiristin |
| 1 | Letkusovitin |

Ohjeet

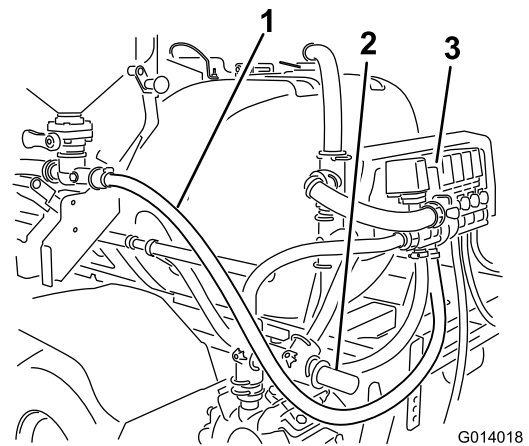
1. Kiinnitä syöttöletkun pää, jossa ei ole laipiota, suihkupumppuventtiiliin taka-aukkoon tiivisteellä ja letkukiristimellä (Kuva 25).



Kuva 25

1. Suihkupumppu
2. O-rengas
3. Letku
4. Letkukiristin

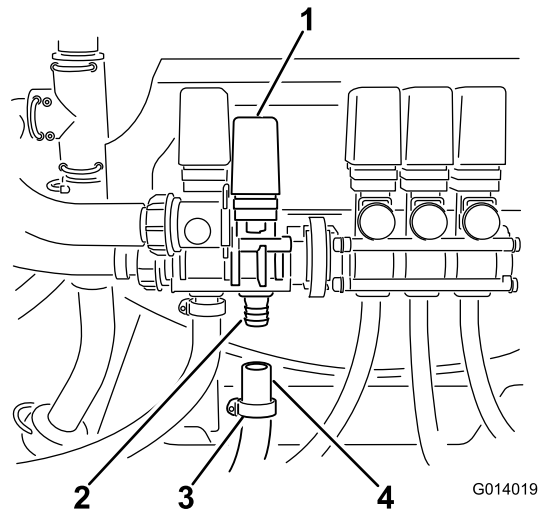
2. Vie syöttöletkun avoin pää taaksepäin pumpun ohi ja sitten takaisin rajoitusventtiilin alla olevaa venttiilikokoonpanoa kohti (Kuva 26).



Kuva 26

1. Takaletku
2. Laskuletku
3. Suihkupumppuventtiili

3. Kun letku on säiliön kierron letkun alapuolella, mutta keskipuomin vasemman sivun kiinnityslevyn yläpuolelle, ohjaa sitä ylöspäin kohti suihkupumpun venttiilikokoonpanoa (Kuva 26).
4. Liu'uta löysennetty letkun kiristin letkun avoimen pään yli (Kuva 27).



Kuva 27

1. Suihkupumppuventtiili
2. Liitäntä
3. Letkunkiristin
4. Letkun pää

5. Asenna letkun avoin pää näkyvillä olevaan liitäntään, joka osoittaa suihkupumppuventtiilistä alaspäin.

Huomaa: Asennus on helpompaa, jos letkun liittimen terävää päätä rasvataan hieman raakaöljyttömällä voiteluaineella.

6. Liu'uta letkun kiristin liitännän yli ja kiinnitä liitin letkuun kiristämällä.

7

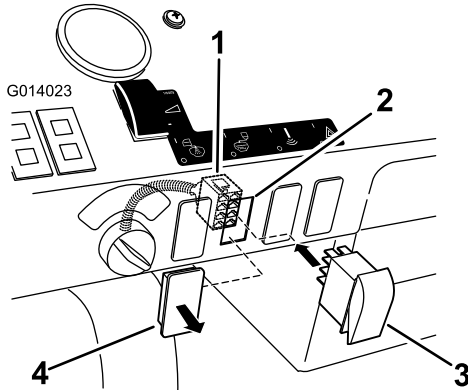
Kojetaulun kytkimen asennus

Vaiheeseen tarvittavat osat:

| | |
|---|---------------|
| 1 | Kytkin |
| 1 | 10 A:n sulake |

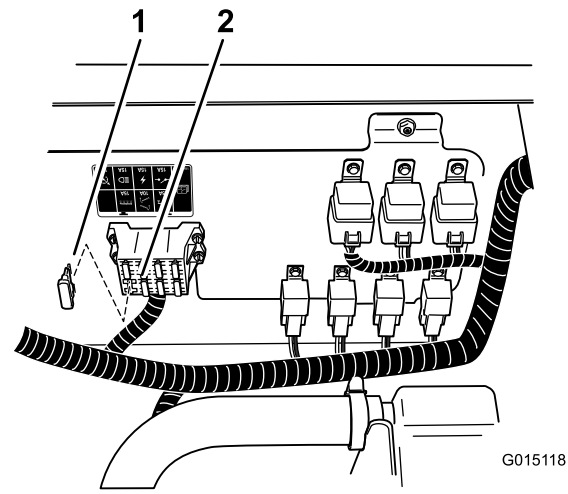
Ohjeet

1. Etsi kojetaulusta suihkupumpun kytkimen pistotulppa (Kuva 28).



Kuva 28

1. Suihkupumpun liitin pääjohdinsarjasta
2. Aukko kojetaulussa
3. Kojetaulun kytkin
4. Tulppa



Kuva 29

1. Sulakerasia
2. 10 A:n sulake

7. Säädä säiliön kierron ohitusventtiili *käyttöoppaan* ohjeiden mukaan.

8

Asennuksen viimeistely

Vaiheeseen tarvittavat osat:

| | |
|---|----------------------------------|
| 1 | Imuvarsi ja -letku (Lisävaruste) |
|---|----------------------------------|

Ohjeet

Huomaa: Imuvarsi ja -letku ovat lisävarusteita. Lisätietoja saa valtuutetulta Toro-jälleenmyyjältä.

Säilytä imuvarsi ja -letku myöhempää käyttöä varten. Lue ja säilytä muut kemikaalien esisekoitussarjan käyttöohjeet.

2. Irrota tulppa kojetaulusta (Kuva 28).
3. Etsi kojetaulun alapuolelta rasialiitin, jonka johdinsarjaan on merkitty *eductor* (suihkupumppu). Irrota sitä suojaava muovinen side ja ohjaa se kohti kojetaulun avointa reikää.
4. Asenna kytkin rasialiittimeen kojetaulun läpi niin, että kytkimen merkkivalo on ylhäällä (Kuva 28).
5. Kiinnitä kytkin kojetauluun työntämällä.
6. Asenna 10 A:n sulake sulakerasiaan (Kuva 29).

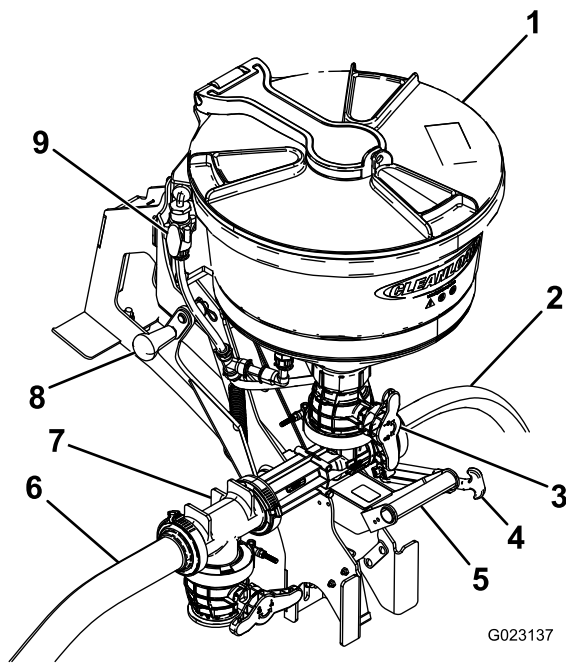
Käyttö

VAROITUS

Kemikaalit ovat vaarallisia ja saattavat aiheuttaa henkilövahinkoja.

- Lue kemikaalien etikettien ohjeet huolellisesti ennen käyttöä ja noudata kaikkia valmistajan suosituksia ja varoituksia.
- Vältä kemikaalien joutumista iholle. Jos kemikaaleja joutuu iholle, pese kyseinen kohta huolellisesti saippualla ja puhtaalla vedellä.
- Käytä suojalaseja ja muita suojavarusteita kemikaalin valmistajan antamien suositusten mukaan.

Ohjauslaitteet



Kuva 30

- | | |
|------------------|-----------------------|
| 1. Kansi | 6. Tankin letku |
| 2. Syöttöletku | 7. T-venttiili |
| 3. Pääventtiili | 8. Ylempi kahva |
| 4. Kuljetushihna | 9. Tyhjennysventtiili |
| 5. Alempi kahva | |

Kansi

Avaa kansi kääntämällä sitä vastapäivään. Sulje kansi kokonaan ennen kuin lukitset sen kääntämällä myötäpäivään. Kannen on oltava kiinni ja lukittu ennen kuin se nostetaan kuljetusasentoon.

Kahvat ja kuljetushihna

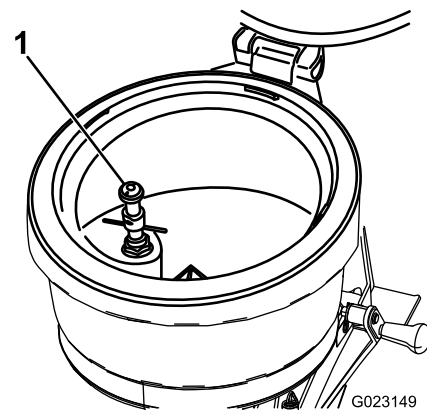
Ylempiä ja alempia kahvoja käytetään suihkupumpun nostamiseen, laskemiseen ja kuljetusasentoon lukitsemiseen.

Pääventtiili

Pääventtiiliä käytetään, kun kemikaaleja lasketaan suihkupumpusta pääsäiliöön johtavaan letkuun.

Säiliön huuhtelusuutin

Säiliön huuhtelusuutin on suihkupumpun säiliön sisäpuolella. Kun suihkupumpun kytkin on Päällä-asennossa, säiliön huuhtelusuutin on paineistettu ja siihen syötetään sisältöä pääsäiliöstä. Säiliön huuhtelusuutinta käytetään kääntämällä kemikaalisäiliö suuttimen päälle ja painamalla huuhtelusuutinta säiliön vanteella. Aktivoi suutin painamalla alaspäin ja huuhtelee kemikaalisäiliön sisäpinnan.



Kuva 31

1. Säiliön huuhtelusuutin

Tyhjennysventtiili

Suihkupumpun sisäosat voidaan huuhdella tyhjennysventtiilillä. Kun suihkupumpun kytkin on Päällä-asennossa, tyhjennysventtiili on paineistettu ja siihen syötetään sisältöä pääsäiliöstä. Venttiili avataan kääntämällä kahvaa 90 astetta vastapäivään. Näin vesi pääsee virtaamaan säiliöön. Venttiili suljetaan kääntämällä kahvaa 90 astetta myötäpäivään.

Suihkupumpun nosto ja lasku

Suihkupumpun lasku

1. Irrota kuminen kuljetushihna.
2. Laita toinen käsi alemmalle kahvalle ja toinen ylemmälle kahvalle.
3. Nosta suihkupumppu pois ajoneuvosta niin, että jousen kiristin vapautuu.
4. Ohjaa suihkupumppua, kun se laskeutuu käyttöasentoon.

Suihkupumpun nosto

1. Nosta suihkupumppua nostamalla alemmaa kahvaa ja kallista sitä samalla hieman kohti säiliötä.
2. Ohjaa aisa poikkitangon ali, jossa on hitsattu kieleke rungon yläosassa.
3. Käännä kokoonpanoa kohti säiliötä ja varmista, että jousen kiristin ja suuri saranakotelo ovat samansuuntaisia.
4. Työnnä, kunnes liitin napsahtaa kiinni saranakoteloon.
5. Kiinnitä kahva kuljetushihnalla.

Nurmen suojaus paikallaan olevaa laitetta käytettäessä

Tärkeää: Joissain olosuhteissa moottorista, jäähdyttimestä ja äänenvaimentimesta säteilevä kuumuus voi vaurioittaa nurmea, kun ruiskutinta käytetään paikallaan. Paikallaan käyttöä ovat esimerkiksi säiliön kierto, käsiruiskutus tai kävelypuomin käyttö.

Noudata seuraavia varo-ohjeita:

- **Vältä** paikallaan ruiskutusta silloin, kun olosuhteet ovat hyvin kuumat ja/tai kuivat, koska nurmi voi tällöin olla herkempi vaurioille.
- **Vältä** seisottamista nurmella paikallaan ruiskutuksen aikana. Seisota aina ajoreitillä, mikäli mahdollista.
- **Minimoi** aika, jonka laite on nurmella käynnissä samassa kohdassa. Ruohon vaurioitumiseen vaikuttavat sekä aika että lämpötila.
- **Aseta moottorin nopeus alhaisimmaksi mahdolliseksi**, jolla saavutetaan haluttu paine ja virtaus. Tämä minimoi kehittyvän lämmön ja tuulettimen ilmavirran nopeuden.
- **Anna lämmön poistua ylöspäin** moottoritilasta kohottamalla moottorinsuojusta/istuinkokoonpanoa paikallaan käytön aikana niin, että lämpö ei joudu poistumaan ajoneuvon alta. Lisätietoja istuinkokoonpanon kohottamisesta on *käyttöoppaassa*.

Huomaa: Käytä ajoneuvon alla lämpösuojapeittoa paikallaan käytön aikana, jos tarvitaan lisäsuojaa kuumuudelta. Ruiskutuslaitteille tarkoitettua lämpösuojapeittoa saa valtuutetulta Toro-jälleenmyyjältä.

Suihkupumpun käyttö

Alla olevissa ohjeissa oletetaan, että säiliön kiertoa koskevat seuraavat seikat pitävät paikkansa: Ruiskutuslaite on käynnistetty ja pyörii, pumppu on kytketty ja haluttu paine asetettu, kaasu on keskimmaisella nopeudella.

Suihkupumpun käynnistys

Huomaa: Sulje suppilon venttiili ja suppilon huuhtelusuuttimen kuulaventtiilit ennen suihkupumpun käynnistämistä.

1. Laske suihkupumppu.
2. Avaa kansi ja tarkista, onko laitteessa vieraita esineitä, jotka voivat haitata järjestelmän toimintaa tai liata sen.
3. Sulje kansi ja lukitse se kääntämällä suojusta myötäpäivään.
4. Avaa suihkupumppupiiri kääntämällä suihkupumppu-venttiiliä.
5. Avaa suppilon pohjalla oleva suppilon venttiili (punainen kahva).
6. Vapauta ja avaa kansi kääntämällä suojusta hitaasti vastapäivään.

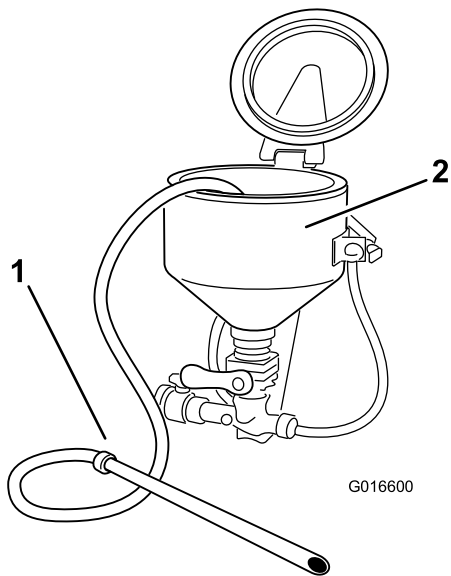
Nestemäisen tai jauhemaisen kemikaalin lisäys suppilon

1. Kaada suppilon tarvittava määrä kemikaalia.
Huomaa: Varo, ettei nestemäisiä tai jauhemaisia kemikaaleja roisku suppilon ulkopuolelle.
2. Huuhtele tarvittaessa tyhjät kemikaalisäiliöt.
3. Aseta säiliön suu huuhteluventtiiliä vasten ja paina alas.
Huomaa: Huuhteluventtiili käynnistyy ja huuhtelee säiliön.
4. Sulje kansi ja lukitse se kääntämällä suojusta myötäpäivään.
5. Huuhtele suppilo avaamalla kuulaventtiili ja käynnistämällä se 20 sekunniksi.
Huomaa: Sulje kuulaventtiili ja lukitse lukitushihna.
6. Avaa kansi ja tarkista laite kemikaalijäämien varalta.
7. Toista vaihe 4 tarvittaessa.
8. Sulje suppilon venttiili.

Kemikaalien lisäys lisävarusteena saatavan imuvarren avulla

Huomaa: Imuvarren toiminta riippuu suihkupumpun paineesta ja virtauksesta. Paras tulos saadaan, kun paine on enintään 10,34 baaria.

1. Työnnä imuvartta suihkupumppuun, kunnes O-rengas on tiiviisti suppilon tyhjennysaukkoa vasten.



Kuva 32

1. Imuvarsi 2. Suihkupumppu

2. Puhkaise pakkaus tai säiliö imuvarren vapaalla päällä, jotta jauhemainen tai nestemäinen kemikaali voitaisiin imeä laitteeseen.
3. Huuhtele imuvarsikokoonpano laittamalla imuvarren pää puhtaaseen säiliöön, jossa on vettä.
4. Poista imuvarren pääosa suihkupumpusta ja tyhjennä jäljellä oleva neste suppiloon.
5. Sulje suppilon venttiili (punainen kahva).

Suihkupumpun sammuttaminen

1. Sulje kaikki venttiilit.
Huomaa: Sulje suppilon venttiili ensin.
2. Poista kemikaalijäämät.
3. Sulje suppilon kansi ja lukitse se kääntämällä suojusta myötöpäivään.
4. Palauta säiliön kierron venttiili täysin avattuun asentoon.
5. Sulje suihkupumppuventtiili.
6. Palauta suihkupumppu kuljetusasentoon ja lukitse se kuljetushihnalla.

Vianetsintä

| Ongelma | Mahdollinen syy | Korjaustoimenpiteet |
|-------------------------|--|--|
| Suihkutus on heikko. | <ol style="list-style-type: none">1. Suihkupumppujärjestelmän virtaus ja paine ovat alhaiset.2. Lähtö-/tuloletku on tukossa.3. Suihkupumpun poistoletkussa on kulmaliittimiä tai muita virtausta estäviä osia. | <ol style="list-style-type: none">1. Lisää pumpun nopeutta. Käännä säiliön kierron kuristusventtiiliä kiinni-asentoa kohti.2. Pura letkujärjestelmä ja poista tukos.3. Joustavien letkujen on kaarruttava loivasti. |
| Huuhtelu ei toimi. | <ol style="list-style-type: none">1. Säiliön huuhteluosuuttimessa on tulppa tai tukos.2. Huuhteluosan T-kappaleessa on tukos. | <ol style="list-style-type: none">1. Pura suuttimen liikkuva osa alemmasta venttiilikokoonpanosta ja huuhtele vastavirtaan, kunnes suutinaukoissa ei enää ole roskia.2. Pura huuhteluosan T-kappale ja puhdista sitä, kunnes suutinaukoissa ei enää ole roskia. |
| Liittimissä on vuotoja. | <ol style="list-style-type: none">1. Liittimet ovat vaurioituneet.2. Kierretiiviste on kulunut. | <ol style="list-style-type: none">1. Tarkista, onko liittimissä murtumia. Vaihda liittimet tarvittaessa.2. Jos kierteet vuotavat, pura liitos ja tiivistä saumausaineella. |

Huomautuksia:

Huomautuksia:



Toron kokonaistakuu

Rajoitettu takuu

Ehdot ja takuunalaiset tuotteet

Toro Company ja sen sisaryhtiö Toro Warranty Company antavat yhteisen sopimuksensa mukaisesti tälle Toron kaupalliselle tuotteelle ("tuote") kahden vuoden tai 1 500 käyttötunnin* (kumpi ensin saavutetaan) materiaali- ja valmistusvirhetakuun. Tämä takuu koskee kaikkia tuotteita ilmastajia lukuun ottamatta (katso näiden tuotteiden erillinen takuulauselma). Jos takuehdot täyttyvät, korjaamme tuotteen veloituksetta. Tähän sisältyy vianmääritys, työ, osat ja kuljetus. Tämä takuu alkaa sinä päivämääränä, jolloin tuote toimitetaan alkuperäiselle ostajalle.

* Koskee tuotteita, joissa on tunti-laskuri.

Takuuhuollon ohjeet

Ostajan vastuulla on ilmoittaa heti tuotteen maahantuojalle tai valtuutetulle jälleenmyyjälle, jolta tuote on ostettu, kun hän uskoo tuotteessa olevan takuunalaisen vian. Maahantuoja ja jälleenmyyjien yhteystiedot sekä tiedot takuuseen liittyvistä oikeuksista ja vastuista ovat saatavana osoitteesta:

Toro Commercial Products Service Department
Toro Warranty Company
8111 Lyndale Avenue South
Bloomington, MN 55420-1196

+1-952-888-8801 tai +1-800-952-2740
Sähköpostiosoite: commercial.warranty@toro.com

Omistajan vastuut

Tuotteen omistajan vastuulla on huolehtia *käyttöoppaassa* esitetyistä huolloista ja säädöistä. Vaadittavien huoltojen ja säätöjen laiminlyönti voi johtaa takuuvaatimuksen hylkäämiseen.

Takuun ulkopuoliset kohteet ja viat

Kaikki takuuajana ilmenevät tuoteviat ja häiriöt eivät ole valmistus- tai materiaalivirheitä. Tämä takuu ei kata seuraavia:

- Tuoteviat, jotka aiheutuvat muiden kuin Toron varaosien käytöstä tai ylimääräisten tai muutettujen ei-Toro-lisävarusteiden ja -tuotteiden asennuksesta ja käytöstä. Näiden valmistaja saattaa antaa erillisen takuun.
- Tuoteviat, jotka johtuvat suositeltujen huoltojen ja/tai säätöjen laiminlyönnistä. Jos Toro-tuotetta ei huolleta asianmukaisesti *käyttöoppaassa* olevien huolto-ohjeiden mukaisesti, takuu voidaan evätä.
- Tuoteviat, jotka johtuvat tuotteen liian rajusta, huolimattomasta tai piittaamattomasta käytöstä.
- Kuluvat osat, ellei niitä havaita viallisiksi. Tuotteen normaalissa käytössä kuluvia osia ovat esimerkiksi jarrupalat ja -päällysteet, kytkimen päällysteet, terät, kelat, rullat ja laakerit (suljetut tai rasvattavat), kiinteät terät, sytytystulpat, kääntöpyörät ja laakerit, renkaat, suodattimet, hihnat ja tietyt ruiskuttimen osat, kuten kalvot, suuttimet ja sulkuventtiilit jne.
- Ulkopuolisen tekijän aiheuttamat viat. Ulkopuolisina tekijöinä pidetään esimerkiksi säätä, varastointimenetelmiä, likaantumista sekä hyväksymättömien polttoaineiden, jäähdystynesteiden, voiteluaineiden, lisäaineiden, lannoitteiden, veden tai kemikaalien yms. käyttöä.
- Soveltuvista vaatimuksesta poikkeavien polttoaineiden (esim. bensiinin, dieselin tai biodieselin) laatuun tai toimintaan liittyvät ongelmat.

Muut maat kuin Yhdysvallat ja Kanada

Asiakkaat, jotka ovat ostaneet Yhdysvalloista tai Kanadasta maahantuotuja Toro-tuotteita, saavat maansa, maakuntansa tai osavaltionsa mukaiset takuehdot Toro-jälleenmyyjältä. Jos Toro-jälleenmyyjä ei pysty jostain syystä toimittamaan takuuehtoja, on otettava yhteys Toro-maahantuojaan.

- Normaali melu, värinä, kuluminen ja heikentyminen.
- Normaali "kuluminen" kattaa esimerkiksi istuinten vaurioitumisen kulumisen tai hankaamisen seurauksena, maalipintojen kulumisen, naarmuuntuneet tarrat tai ikkunat jne.

Osat

Vaadittavan huollon mukaisesti vaihdettavat osat kuuluvat takuun piiriin niiden määritettyyn vaihtoajankohtaan asti. Tämän takuun mukaisesti vaihdetuille osille annetaan takuu alkuperäisen tuotetakuun ajaksi, ja ne siirtyvät Toron omistukseen. Toro tekee lopullisen päätöksen siitä, korjataanko osa tai kokoonpano vai vaihdetaanko se. Toro voi käyttää takuukorjauksiin kunnostettuja osia.

Syväpurkaus- ja litium-ioniakun takuu:

Syväpurkaus- ja litium-ioniakun käyttöikänsä aikana tuottama kokonaiskilowattituntimäärä on rajallinen. Tapa, jolla akkua käytetään, ladataan ja huolletaan, voi joko pidentää tai lyhentää akun kokonaiskäyttöikää. Kun laitteen akkuja käytetään, niiden mahdollistama työmäärä latauskertojen välillä vähenee hitaasti, kunnes akut ovat kuluneet loppuun. Normaalissa käytössä loppuun kuluneiden akkujen vaihto on tuotteen omistajan vastuulla. Akkujen vaihto voi olla tarpeen tuotteen normaalin takuuajan sisällä omistajan kustannuksella. Huomautus: (Vain litium-ioniakku): Litium-ioniakulla on vain osat kattava suhteutettu takuu kolmannelta vuodesta viidenteen vuoteen käyttäjän ja käytettyjen kilowattituntien perusteella. Lisätietoja on *käyttöoppaassa*.

Omistaja tekee huollot omalla kustannuksellaan

Moottorin viritys, voitelu, puhdistus ja kiillotus, suodattimien ja jäähdystynesteen vaihto sekä suositeltujen huoltojen suorittaminen ovat esimerkkejä normaaleista huolto-toimista, jotka Toro-tuotteen omistajan on tehtävä omalla kustannuksellaan.

Yleiset ehdot

Tämä takuu oikeuttaa ainoastaan valtuutetun Toro-maahantuojan tai jälleenmyyjän tekemään korjaukseen.

Toro Company ja Toro Warranty Company eivät ole vastuussa epäsuorista, satunnaisista tai välillisistä vahingoista, jotka liittyvät tämän takuun kattamiin Toro-tuotteisiin. Tällaisia vahinkoja voivat olla esimerkiksi korvaavan tuotteen tai huollon hankkimiseen liittyvät kustannukset kohtuullisten vikajaksojen aikana tai kustannukset, jotka aiheutuvat siitä, että tuote ei ole käytettävissä takuuhuollon aikana. Alla esitetty päästötakuu, jos se on sovellettavissa, on ainoa nimenomainen takuu. Kaikki hiljaiset takuut tuotteen sopivuudesta kauppatavaraksi tai tiettyyn tarkoitukseen ovat voimassa vain tämän nimenomaisen takuun ajan.

Joissakin osavaltioissa ei sallita satunnaisten tai välillisten vahinkojen poissulkemista tai hiljaisen takuun kestoon liittyviä rajoituksia, joten yllä mainitut poikkeukset ja rajoitukset eivät välttämättä koske kaikkia ostajia. Tämä takuu antaa ostajalle tiettyjä laillisia oikeuksia. Ostajalla voi olla myös muita oikeuksia, jotka vaihtelevat osavaltioittain.

Moottorin takuuta koskeva huomautus:

Tuotteen päästöjen rajoitusjärjestelmä saattaa kuulua erillisen takuun piiriin Yhdysvaltojen Environmental Protection Agency:n EPA:n ja/tai California Air Resources Boardin CARB:n vaatimusten mukaisesti. Yllä mainitut tunti-rajoitukset eivät koske päästöjen rajoitusjärjestelmän takuuta. Lisätietoja on tuotteen mukana toimitetussa tai moottorin valmistajan oppaisiin sisältyvässä moottorin päästöjärjestelmän takuulauselmassa (Engine Emission Control Warranty Statement).