



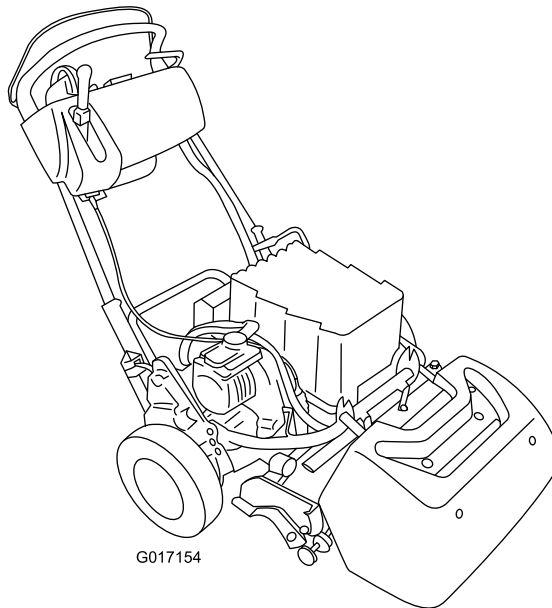
Count on it.

Manual del operador

Unidades de tracción Greensmaster® eFlex®1800 y 2100

Nº de modelo 04042—Nº de serie 314001001 y superiores

Nº de modelo 04043—Nº de serie 314001001 y superiores



G017154



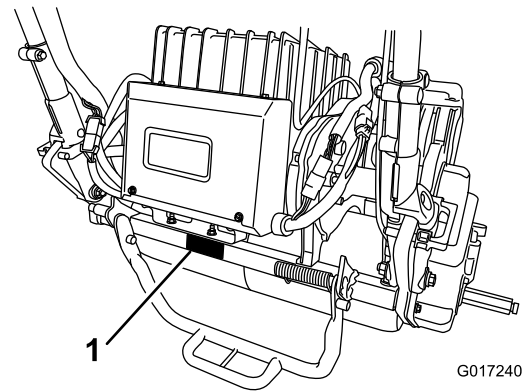
Este producto cumple todas las directivas europeas aplicables; si desea más detalles, consulte la Declaración de Conformidad (Declaration of Conformity - DOC) de cada producto.

⚠ ADVERTENCIA

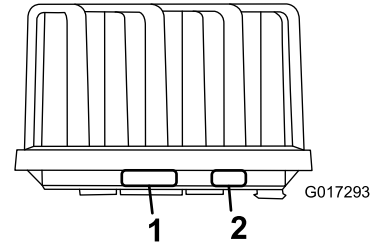
CALIFORNIA

Advertencia de la Propuesta 65

Este producto contiene una o más sustancias químicas que el Estado de California considera causantes de cáncer, defectos congénitos o trastornos del sistema reproductor.



G017240



G017293

Figura 1

1. Ubicación de los números de modelo y de serie
2. Información del fabricante de la batería

Introducción

Esta máquina es un cortacésped dirigido de cuchillas de molinete, diseñado para ser usado por operadores profesionales contratados en aplicaciones comerciales. Está diseñado principalmente para segar césped bien mantenido en parques, campos de golf, campos deportivos y zonas verdes comerciales. No está diseñado para cortar maleza, segar cunetas o medianas de carreteras o utilizarla en aplicaciones agrícolas.

Lea este manual detenidamente para aprender a utilizar y mantener correctamente su producto, y para evitar lesiones y daños al producto. Usted es el responsable de operar el producto de forma correcta y segura.

Puede ponerse en contacto directamente con Toro en www.Toro.com para buscar información sobre productos y accesorios, para localizar un distribuidor o para registrar su producto.

Cuando necesite asistencia técnica, piezas genuinas Toro o información adicional, póngase en contacto con un Servicio Técnico Autorizado o con Asistencia al Cliente de Toro, y tenga a mano los números de modelo y serie de su producto. Figura 1 identifica la ubicación en el producto de los números de modelo y de serie. Escriba los números en el espacio provisto.

Nº de modelo _____
Nº de serie _____

Este manual identifica peligros potenciales y contiene mensajes de seguridad identificados por el símbolo de alerta de seguridad (Figura 2), que señala un peligro que puede causar lesiones graves o la muerte si usted no sigue las precauciones recomendadas.



Figura 2

1. Símbolo de alerta de seguridad.

Este manual utiliza 2 palabras más para resaltar información. **Importante** llama la atención sobre información mecánica especial, y **Nota** resalta información general que merece una atención especial.

Contenido

Seguridad	4
Prácticas de operación segura	4
Seguridad para cortacéspedes Toro	5
Nivel de potencia sonora	5
Nivel de presión sonora.....	6
Nivel de vibración	6
Pegatinas de seguridad e instrucciones	7
Montaje	10
1 Instalación de la placa objetivo	11
2 Instalación de la unidad de corte en la unidad de tracción	11
3 Instalación de los seguros de retención del manillar	12
4 Instalación de la batería.....	12
5 Ajuste del Sensor EZ-Turn.....	15
6 Instalación de las ruedas de transporte opcionales	15
7 Instalación del recogedor	16
El producto	18
Controles	18
Especificaciones	21
Aperos/accesorios	21
Operación	22
Primero la seguridad	22
Ajuste de la altura del manillar	22
Ajuste del ángulo del manillar.....	22
Encendido de la máquina.....	22
Apagado de la máquina	22
Uso de la máquina en el modo de transporte	22
Preparación para la siega.....	23
Siega.....	23
Comprobación del funcionamiento de los interruptores de seguridad.....	24
Cuidados de la batería de iones de litio	25
Uso de la pantalla LCD del InfoCenter.....	26
Liberación de la transmisión.....	28
Adaptación de la máquina a las condiciones del césped.....	29
Mantenimiento	31
Calendario recomendado de mantenimiento	31
Lista de comprobación – mantenimiento diario	32
Procedimientos previos al mantenimiento	33
Desconexión de la batería	33
Lubricación	33
Engrase del acoplamiento del Motor	33
Mantenimiento del sistema eléctrico	34
Mantenimiento de la batería	34
Envío de la batería para el mantenimiento.....	34
Cambio de los fusibles.....	34
Mantenimiento del interruptor de seguridad de la tracción	35
Mantenimiento del sensor de siega	35
Mantenimiento del interruptor de seguridad del freno.....	36
Mantenimiento de los frenos	36

Ajuste del freno de servicio/estacionamiento.....	36
Mantenimiento de las correas	37
Inspección de la correa de transmisión del molinete	37
Acceso al orificio de la cubierta de la transmisión	37
Ajuste del tensor de la correa de transmisión	38
Mantenimiento del sistema de control	38
Ajuste del control del molinete	38
Limpieza	39
Limpieza de la máquina	39
Almacenamiento	40
Almacenamiento de la máquina	40
Después del almacenamiento	40

Seguridad

Esta máquina cumple o supera la norma CEN EN 836:1997, la norma ISO 5395:1990 y las especificaciones ANSI B71.4-2012 vigentes en el momento de la fabricación.

El uso o mantenimiento indebido por parte del operador o el propietario puede causar lesiones. Para reducir el riesgo de lesiones, cumpla estas instrucciones de seguridad y preste siempre atención al símbolo de alerta de seguridad (Figura 2), que significa PRECAUCIÓN, ADVERTENCIA o PELIGRO – “instrucción de seguridad personal”. El incumplimiento de estas instrucciones puede dar lugar a lesiones personales e incluso la muerte.

Prácticas de operación segura

Las instrucciones siguientes están basadas en la norma CEN EN 836:1997, la norma ISO 5395:1990 y la norma ANSI B71.4-2012.

Formación

- Lea detenidamente el *Manual del operador* y otros materiales de formación. Familiarícese con los controles, las señales de seguridad y con el uso correcto del equipo.
- No permita nunca que niños o personas no familiarizadas con estas instrucciones utilicen el cortacésped o realicen tareas de mantenimiento del mismo. La normativa local puede imponer límites sobre la edad del operador.
- No siegue nunca si hay otras personas, especialmente niños, o animales, en las proximidades.
- Tenga en cuenta que el operador o el usuario es responsable de cualquier accidente o peligro que afecte a otras personas o a su propiedad.
- El propietario/usuario puede prevenir, y es responsable de, los accidentes o lesiones sufridos por él mismo, o por otras personas o bienes.

Preparación

- Mientras siega, lleve siempre calzado fuerte, pantalón largo, casco, gafas de seguridad y protección auricular. El pelo largo, las prendas sueltas o las joyas pueden enredarse en piezas en movimiento. No haga funcionar el equipo estando descalzo, o llevando sandalias.
- Inspeccione cuidadosamente el área donde se va a utilizar el cortacésped y retire todos los objetos que puedan ser arrojados por la máquina.
- Compruebe que los controles de presencia del operador, los interruptores de seguridad y los protectores de seguridad están instalados y que funcionan correctamente. No opere la máquina si no funcionan correctamente.

Operación

- Corte el césped solamente con luz natural o con una buena iluminación artificial.

- Antes de intentar encender la máquina, desengrane todos los embragues de accionamiento de la cuchilla, ponga punto muerto y ponga el freno de estacionamiento.
- Manténgase alerta por si existen baches en el terreno u otros peligros ocultos.
- Tenga cuidado con el tráfico cuando cruce o esté en las proximidades de una carretera.
- Detenga las cuchillas antes de cruzar superficies que no estén cubiertas de hierba.
- Cuando utilice algún accesorio, no dirija nunca la descarga de material hacia otras personas, ni permita que nadie se acerque a la máquina mientras está en funcionamiento.
- Nunca opere la máquina con protectores dañados o sin que estén colocados los dispositivos de seguridad. Asegúrese de que todos los sistemas de interruptores de seguridad están conectados, correctamente ajustados y que funcionan correctamente.
- Antes de abandonar la posición del operador:
 - Pare en una superficie nivelada.
 - Desengrane la palanca de tracción/siega.
 - Ponga el freno de estacionamiento.
 - Apague la máquina.
- Cuando transporte la máquina o no vaya a utilizarla, desconecte la transmisión a los accesorios.
- Apague la máquina y desengrane la palanca de tracción/siega en las situaciones siguientes:
 - Antes de conectar la batería al cargador
 - Antes de retirar el recogedor
 - Antes de realizar ajustes de altura, a menos que dichos ajustes puedan realizarse desde la posición del operador
 - Antes de limpiar atascos
 - Antes de inspeccionar, limpiar o hacer mantenimiento en el cortacésped
 - Después de golpear un objeto extraño o si se produce una vibración anormal. Inspeccione el cortacésped y repare cualquier daño antes de volver a arrancar y operar el equipo.
- Mantenga las manos y los pies alejados de la unidad de corte.
- Vaya más despacio y tenga cuidado al girar y al cruzar calles y aceras. Pare los molinetes cuando no esté segando.
- No opere el cortacésped bajo la influencia de drogas o alcohol.
- Los rayos pueden causar graves lesiones o incluso la muerte. Si se ven relámpagos o rayos o se oyen truenos en la zona, no utilice la máquina; busque un lugar donde resguardarse.
- Tenga cuidado al cargar o descargar la máquina en/desde un remolque o un camión.
- Tenga cuidado al acercarse a esquinas ciegas, arbustos, árboles u otros objetos que puedan dificultar la visión.

Mantenimiento y almacenamiento

- Mantenga apretados todos los tornillos, pernos y tuercas para asegurar que la máquina esté en perfectas condiciones de funcionamiento.
- Para reducir el peligro de incendio, mantenga libres de residuos la batería y los conectores.
- Inspeccione frecuentemente el recogedor en busca de desgaste o deterioro.
- Mantenga todas las piezas en buenas condiciones de funcionamiento, y todos los herrajes bien apretados. Sustituya cualquier pegatina o pieza desgastada o deteriorada.
- Tenga cuidado cuando haga ajustes en la máquina para evitar que los dedos queden atrapados entre las cuchillas en movimiento y las piezas fijas de la máquina.
- Desengrane las transmisiones, desengrane la unidad de corte, ponga el freno de estacionamiento, apague la máquina y desconecte la batería. Espere a que se detenga todo movimiento antes de ajustar, limpiar o reparar.
- Limpie la hierba y los residuos de la unidad de corte y las transmisiones para prevenir incendios.
- Tenga cuidado al aliviar la presión de componentes que tengan energía almacenada.
- Desconecte la batería antes de efectuar cualquier reparación.
- Tenga cuidado al revisar el molinete. Lleve guantes y extreme las precauciones durante su mantenimiento.
- Mantenga las manos y los pies alejados de las piezas en movimiento. Si es posible, no haga ajustes con el motor en marcha o con la batería conectada a la máquina.

Transporte

- Tenga cuidado al cargar o descargar la máquina en/desde un remolque o un camión.
- Utilice rampas de ancho completo para cargar la máquina en un remolque o un camión.
- Amarre la máquina firmemente con correas, cadenas, cables o cuerdas. Tanto las correas delanteras como las traseras deben orientarse hacia abajo y hacia fuera respecto a la máquina.

Seguridad para cortacéspedes Toro

La siguiente lista contiene información específica para productos Toro u otra información sobre seguridad que usted debe saber y que no está incluida en la norma CEN, ISO o ANSI.

Este producto es capaz de amputar manos y pies y de lanzar objetos al aire. Siga siempre todas las instrucciones de seguridad con el fin de evitar lesiones corporales graves e incluso la muerte.

El uso de este producto para otros propósitos que los previstos podría ser peligroso para el usuario y para otras personas.

- Sepa cómo parar rápidamente el motor.
- No haga funcionar la máquina calzando sandalias, zapatillas de deporte o similares.
- Es aconsejable llevar calzado de seguridad y pantalón largo, y esto es requerido por algunas autoridades locales y por las condiciones de algunas pólizas de seguro.
- Compruebe a diario el funcionamiento correcto de los interruptores de seguridad. Si falla un interruptor, sustitúyalo antes de hacer funcionar la máquina.
- Colóquese siempre detrás del manillar al arrancar y usar la máquina.
- El uso de la máquina exige atención. Para evitar pérdidas de control:
 - No conduzca cerca de trampas de arena, zanjas, arroyos u otros obstáculos.
 - Reduzca la velocidad al efectuar giros cerrados. Evite arrancar o detener la máquina de forma repentina.
 - Cuando esté cerca de calles o carreteras o cuando las cruce, ceda siempre el paso.
- Para mayor seguridad, el recogedor debe estar colocado durante la siega. Pare el motor antes de vaciar el recogedor.
- Si entran personas o animales en la zona de siega, deje de segar. Una operación descuidada de la máquina, en combinación con el ángulo del terreno, los rebotes, o una colocación defectuosa de los protectores de seguridad, puede producir lesiones debido a los objetos arrojados. No continúe segando hasta que se haya despejado la zona.

Mantenimiento y almacenamiento

- No abra ni modifique la batería. Abrirla puede exponerle a voltajes eléctricos peligrosos. La garantía quedará anulada si intenta abrir la batería. Con excepción del fusible, la tapa del fusible y las etiquetas, **no hay piezas reparables o sustituibles por el usuario** sobre o dentro de la batería.
- Si el motor debe estar en marcha para realizar un ajuste, mantenga las manos, los pies, la ropa y otras partes del cuerpo alejados de las unidades de corte, los accesorios y otras piezas en movimiento. Mantenga alejadas a otras personas.
- Si se requieren reparaciones importantes o si usted necesita ayuda, póngase en contacto con su Distribuidor Autorizado Toro.
- Utilice solamente accesorios y piezas de repuesto autorizados por Toro. La garantía puede quedar anulada si se utilizan piezas o accesorios no autorizados.

Nivel de potencia sonora

- **Modelo 04042:**

Esta unidad tiene un nivel de potencia sonora garantizado de 84,4 dBA, que incluye un valor de incertidumbre (K) de 1 dBA.

El nivel de potencia sonora se determinó mediante los procedimientos descritos en EN 11094.

- **Modelo 04043:**

Esta unidad tiene un nivel de potencia sonora garantizado de 83 dBA, que incluye un valor de incertidumbre (K) de 1 dBA.

El nivel de potencia sonora se determinó mediante los procedimientos descritos en EN 11094.

Nivel de presión sonora

- **Modelo 04042:**

Esta unidad tiene un nivel de presión sonora en el oído del operador de 79 dBA, que incluye un valor de incertidumbre (K) de 1 dBA.

El nivel de presión sonora se determinó mediante los procedimientos descritos en EN 836.

- **Modelo 04043:**

Esta unidad tiene un nivel de presión sonora en el oído del operador de 68 dBA, que incluye un valor de incertidumbre (K) de 1 dBA.

El nivel de presión sonora se determinó mediante los procedimientos descritos en EN 836.

Nivel de vibración

Mano–brazo

- **Modelo 04042:**

Nivel medido de vibración en la mano derecha = 0,24 m/s²

Nivel medido de vibración en la mano izquierda = 0,36 m/s²

Valor de incertidumbre (K) = 0,18 m/s²

- **Modelo 04043:**

Nivel medido de vibración en la mano derecha = 0,36 m/s²

Nivel medido de vibración en la mano izquierda = 0,24 m/s²

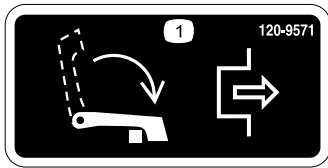
Valor de incertidumbre (K) = 0,18 m/s²

Los valores medidos se determinaron mediante los procedimientos descritos en EN 836.

Pegatinas de seguridad e instrucciones



Las pegatinas e instrucciones de seguridad están a la vista del operador y están ubicadas cerca de cualquier zona de peligro potencial. Sustituya cualquier pegatina que esté dañada o que falte.



120-9571

1. Baje la palanca para desengranar la tracción.



120-9573

1. Lea el *Manual del operador*.
2. Advertencia – no haga funcionar la máquina si no ha recibido una formación adecuada.
3. Advertencia – mantenga a otras personas alejadas de la batería.
4. Peligro de descarga eléctrica—no deje que las herramientas cortocircuiten los bornes de la batería durante el mantenimiento.



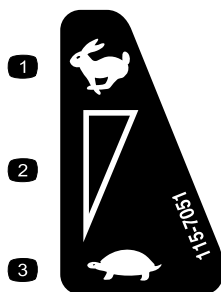
120-9570

1. Advertencia – no se acerque a las piezas en movimiento; mantenga colocados todos los protectores y defensas.



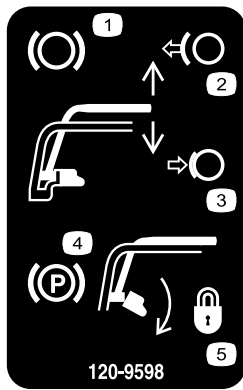
120-9593

1. Lea el *Manual del operador*.
2. Advertencia – no haga funcionar la máquina si no ha recibido una formación adecuada.
3. Peligro de objetos arrojados – mantenga a otras personas a una distancia prudencial de la máquina.
4. Advertencia—no se acerque a las piezas en movimiento; mantenga colocados todos los protectores y defensas.
5. No remolque la máquina.



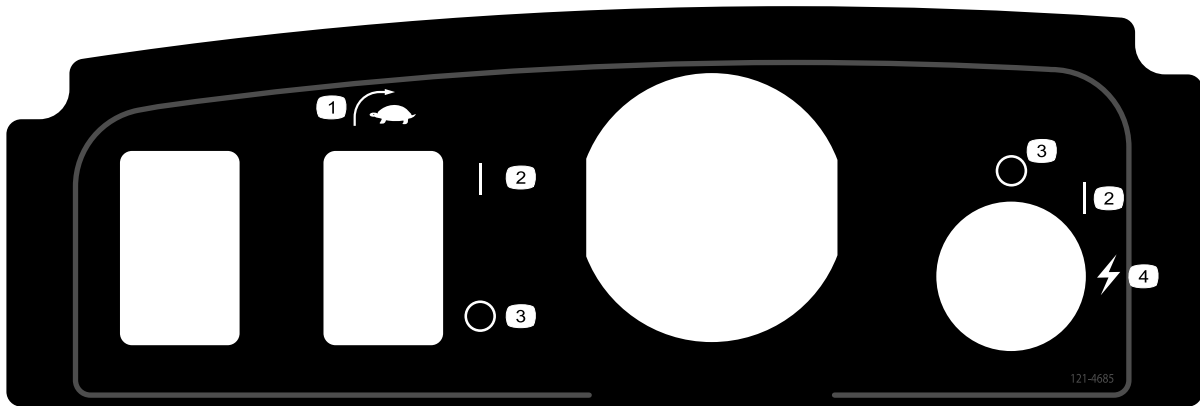
115-7051

1. Rápido
2. Ajuste variable continuo
3. Lento – Posición Cero



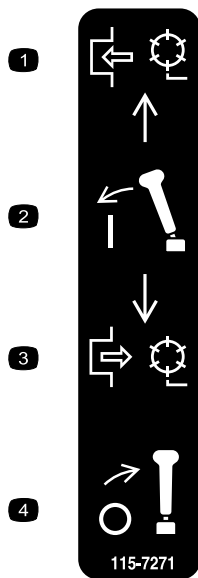
120-9598

- | | |
|---|--|
| <ol style="list-style-type: none"> 1. Freno 2. Suelte la palanca para quitar el freno. 3. Apriete la palanca para accionar la palanca del freno. | <ol style="list-style-type: none"> 4. Freno de estacionamiento 5. Gire el seguro para bloquear el freno de estacionamiento; apriete la palanca para liberar el cierre. |
|---|--|



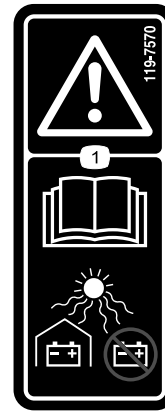
121-4685

- | | | | |
|------------------------|--------------|------------|-----------------------|
| 1. Interruptor EZ-Turn | 2. Encendido | 3. Apagado | 4. Arranque (máquina) |
|------------------------|--------------|------------|-----------------------|



115-7271

1. Engranar el molinete
2. Engranar la palanca.
3. Desengranar el molinete.
4. Desengranar la palanca.



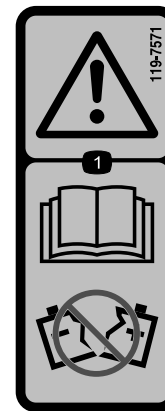
119-7570

1. Advertencia – lea el *Manual del operador*; mantenga las baterías a cubierto; no almacenar en un lugar expuesto a la luz solar directa.



119-7523

1. Advertencia – lea el *Manual del operador*.
2. Peligro de explosión—Mantener alejadas las chispas y las llamas abiertas.
3. Peligro de descarga eléctrica—no deje que las herramientas cortocircuiten los bornes de la batería.
4. Advertencia—no opere con esta máquina si no ha recibido una formación adecuada.
5. Advertencia—no retire la tapa de la batería; no la coloque en agua; no utilice una batería cuya carcasa está dañada o agrietada.
6. Peligro: veneno—mantenga a los niños alejados de la batería.



119-7571

1. Advertencia—lea el *Manual del operador*; no utilice una batería cuya carcasa está dañada o agrietada.

Montaje

Piezas sueltas

Utilice la tabla siguiente para verificar que no falta ninguna pieza.

Procedimiento	Descripción	Cant.	Uso
1	Placa objetivo	1	Instale la placa objetivo.
2	Perno (3/4 x 3/8 pulgada)	2	Instale la unidad de corte en la unidad de tracción.
3	Seguro de retención del manillar Chaveta	2 2	Instale los seguros de retención del manillar.
4	Batería Perno (5/16 x 1/2 pulgada) Arandela	1 6 6	Instale la batería.
5	No se necesitan piezas	–	Ajuste el Sensor EZ-Turn.
6	Ruedas de transporte (Kit opcional de ruedas de transporte, Modelo 04123)	2	Instale las ruedas de transporte.
7	Recogedor	1	Instale el recogedor.

Documentación y piezas adicionales

Descripción	Cant.	Uso
Manual del operador	1	Lea o vea estos materiales antes de utilizar la máquina.
Catálogo de piezas	1	
Material de formación del operador	1	
Certificado de cumplimiento	1	

Nota: Los lados derecho e izquierdo de la máquina se determinan desde la posición normal del operador.

Nota: Para instalar la varilla de peso en la máquina, consulte las instrucciones de instalación en el Manual del operador de la unidad de corte.

1

Instalación de la placa objetivo

Piezas necesarias en este paso:

1	Placa objetivo
---	----------------

Procedimiento

1. Configure y prepare la unidad de corte según lo indicado en el *Manual del operador* de la unidad de corte.
2. Retire el perno central del deflector de hierba (Figura 3).
3. Instale la placa objetivo en la parte superior de la unidad de corte usando el perno que retiró anteriormente (Figura 3).

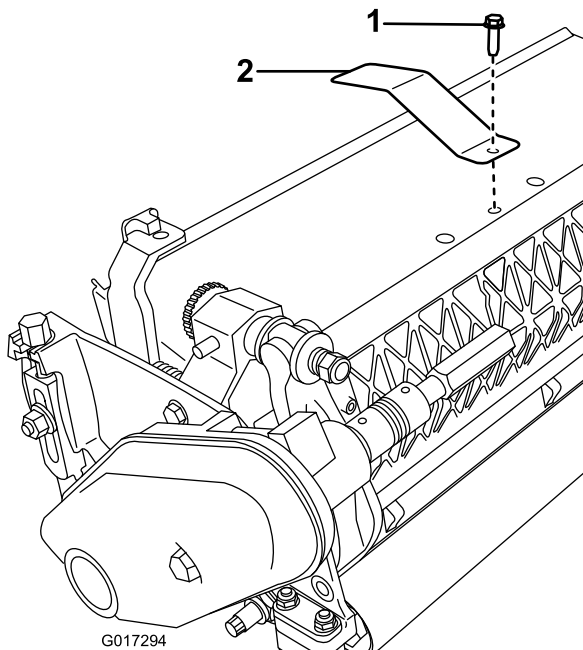


Figura 3

1. Perno central del deflector de hierba
2. Placa objetivo

2

Instalación de la unidad de corte en la unidad de tracción

Piezas necesarias en este paso:

2	Perno (3/4 x 3/8 pulgada)
---	---------------------------

Procedimiento

Nota: Para instalar la varilla de peso en la máquina, consulte las instrucciones de instalación en el Manual del operador de la unidad de corte.

1. Coloque el cortacésped sobre sus tambores en una superficie nivelada.
2. Baje el caballete e introduzca el pasador de bloqueo para bloquear el caballete en la posición de mantenimiento (Figura 4).

Nota: Deje que la máquina se apoye sobre el caballete bloqueado.

Nota: Coloque el caballete en esta posición cada vez que retire el molinete. Esto impedirá que la máquina vuelque hacia atrás sobre el manillar.

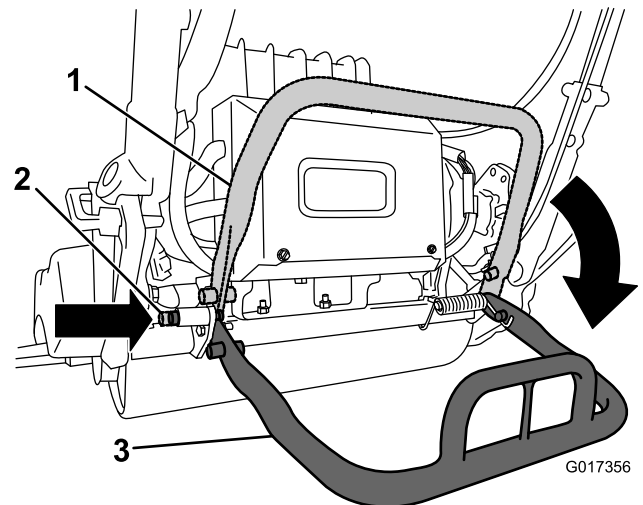


Figura 4

1. Caballete – posición de almacenamiento
2. Pasador de bloqueo
3. Caballete – posición de mantenimiento

3. Empuje la unidad de corte por debajo de la unidad de tracción y hacia la izquierda para conectar el acoplamiento de la transmisión (Figura 5).

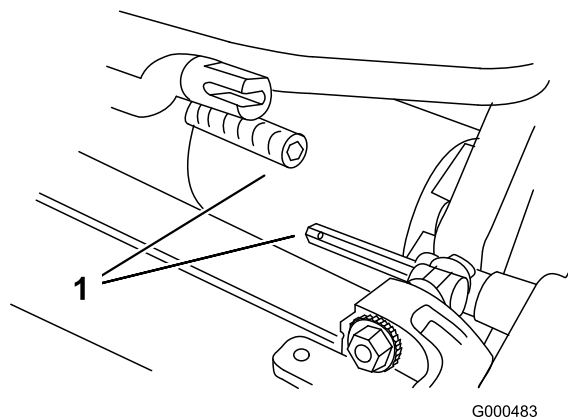


Figura 5

G000483

1. Acoplamiento de la transmisión

4. Mueva el bastidor de la unidad de tracción (Figura 6) hacia adelante hasta que se acople en los brazos de pivote de la unidad de corte.

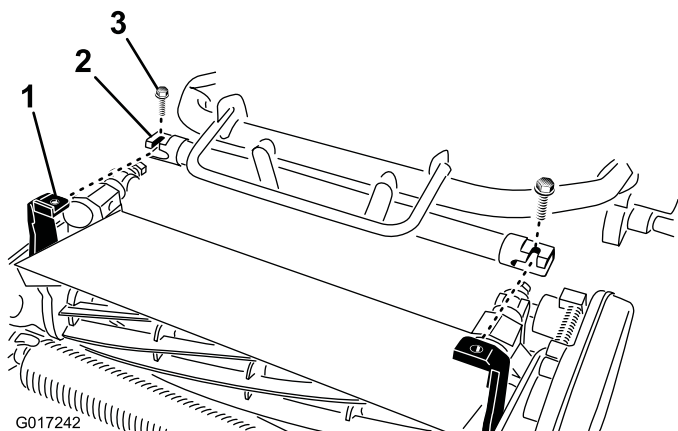


Figura 6

Bandeja de la batería no ilustrada

1. Acoplamiento telescópico
2. Eje hexagonal de la unidad de corte

5. Sujete el bastidor de la unidad de tracción a los brazos de pivote de la unidad de corte con 2 pernos (3/8 x 3/4 pulgada) (Figura 6).

Nota: Para retirar la unidad de corte, simplemente afloje los 2 pernos (3/8 x 3/4 pulgada) una vuelta y media aproximadamente, y gire los brazos de pivote hacia fuera.

6. Presione el caballete hacia abajo para liberar el pasador de bloqueo a resorte y permitir que el caballete gire hacia arriba a la posición de almacenamiento.
7. Ajuste la altura de corte del molinete según lo descrito en el *Manual del operador*.

3

Instalación de los seguros de retención del manillar

Piezas necesarias en este paso:

2	Seguro de retención del manillar
2	Chaveta

Procedimiento

1. Sujete el manillar mientras retira los sujetacables que sujetan las abrazaderas a las chapas laterales (Figura 7).

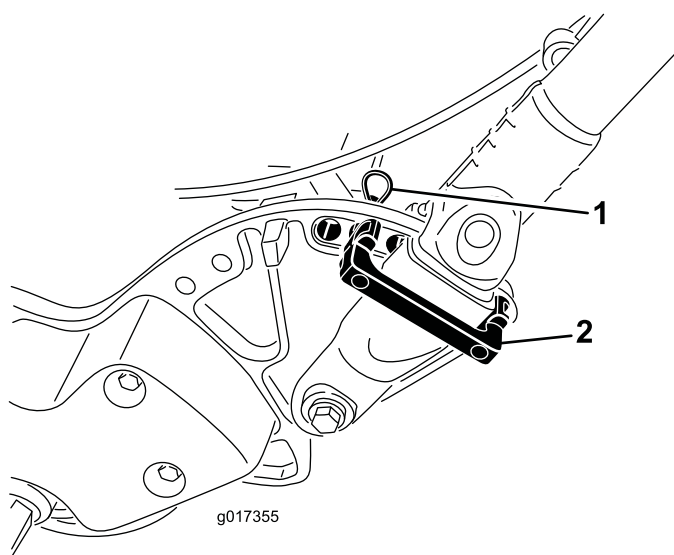


Figura 7

1. Chaveta
2. Seguro de retención del manillar

2. Gire el manillar a la posición deseada, inserte un seguro de retención por encima de la abrazadera del manillar y a través de los taladros correspondientes de la chapa lateral (Figura 7).
3. Sujete la abrazadera con un pasador de horquilla (Figura 7).
4. Repita el procedimiento en el otro lado del manillar.
5. Ajuste la altura del manillar a la posición deseada; consulte Ajuste de la altura del manillar (página 22).

Nota: La máquina se entrega con el manillar en la posición más baja. La máquina suele utilizarse con el manillar desplegado a su altura máxima.

4

Instalación de la batería

Piezas necesarias en este paso:

1	Batería
6	Perno (5/16 x 1/2 pulgada)
6	Arandela

Procedimiento

1. Retire la batería de su caja, conservando el embalaje y cualquier material de relleno para su uso futuro.

Importante: Guarde el embalaje y todos los materiales de transporte. Si alguna vez necesita enviar la batería para su mantenimiento, reciclado, u otro propósito relacionado con la garantía, necesitará este material de embalaje especial.

Consulte las Instrucciones de instalación incluidas con el Kit de transporte de baterías (se ofrece sin cargo un archivo PDF con estas instrucciones en www.toro.com).

2. Corte la brida que sujeta el cargador de la batería a la base de la batería en la máquina y retire el cargador.
3. Desconecte el conector pequeño, situado en el arnés que va de la batería al arnés de cables de la máquina, del arnés de cables principal (Figura 12).
4. Retire la tuerca alta que sujeta la parte trasera de la base de la batería al bastidor de la máquina (Figura 8).

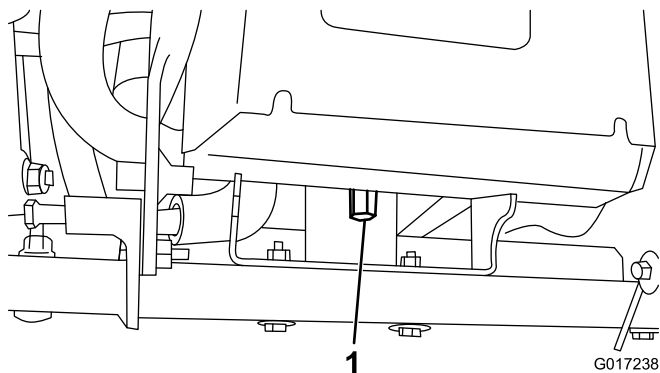


Figura 8

1. Tuerca alta

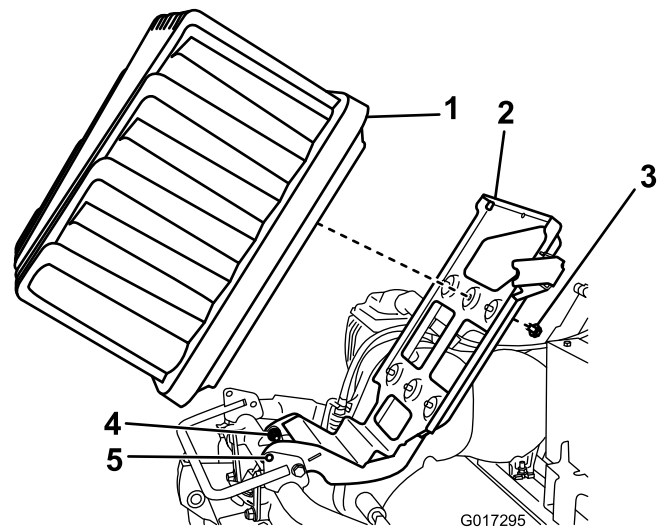


Figura 9

1. Batería
2. Bandeja de la batería
3. Perno y arandela
4. Pernos de pivote
5. Taladros de bloqueo

6. Levante la bandeja de la batería hasta que los taladros de bloqueo de la base y del bastidor queden alineados (Figura 9).

Nota: Deslice un destornillador o una varilla de acero por los taladros para sujetar la bandeja en la posición elevada.

7. Coloque la batería sobre la base con el orificio del conector orientado hacia la parte trasera de la máquina.
8. Sujete la batería a la base con 6 pernos (5/16 x 1/2 pulgada) y arandelas.

Nota: Apriete cada perno a 11,3–14 Nm.

9. Alinee las pestañas del interior de la clavija de corriente del arnés con las ranuras del enchufe de la batería.

Nota: Inserte el conector del arnés a presión en el enchufe de la batería (Figura 10 y Figura 11).

5. Afloje los 2 pernos/tuercas de pivote media vuelta cada uno (Figura 9).

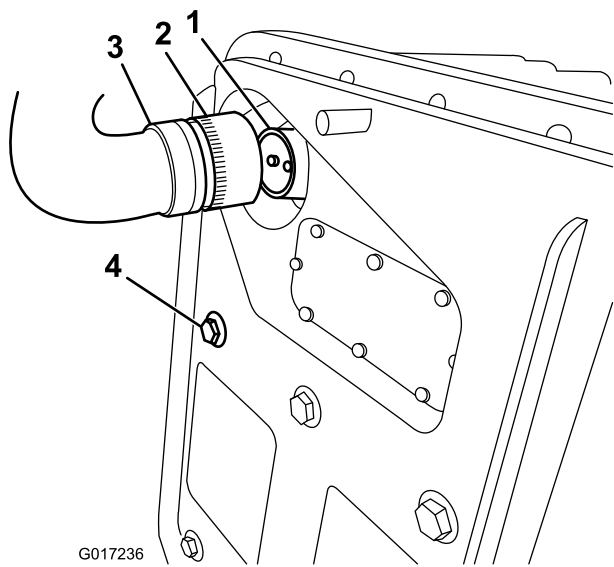


Figura 10

- | | |
|--------------------------|---|
| 1. Enchufe de la batería | 3. Conecte la máquina al conector del arnés de cables |
| 2. Anillo de bloqueo | 4. Perno que sujeta la batería |

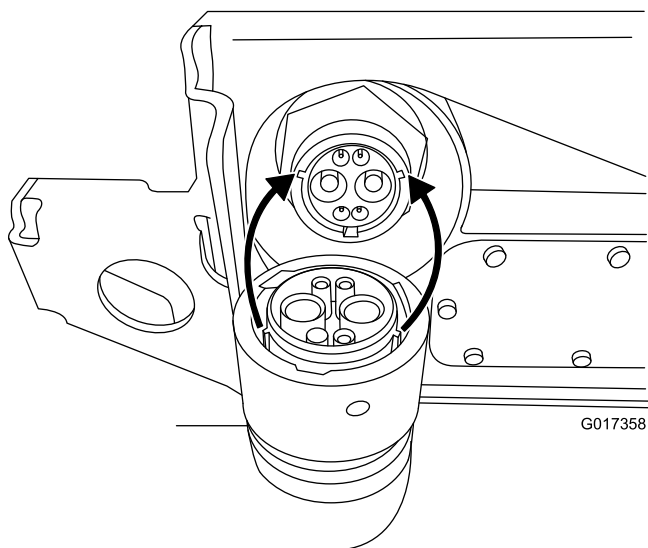


Figura 11

10. Gire el anillo de bloqueo de la clavija del arnés en sentido horario hasta que encaje en el enchufe y empiece a tirar de la clavija hacia la batería.

Nota: Siga girando el anillo otros 120 grados (1/3 de vuelta) hasta que encaje del todo.

Nota: Si no puede conectar la clavija del arnés de cables batería-máquina al enchufe de la batería con la batería instalada, puede conectar primero el arnés a la batería y luego instalar la batería. Desconecte el conector del suministro eléctrico principal (Figura 13) de la base de la batería. Instale el conector a la batería según se ha descrito anteriormente. Instale la batería a la base, pasando el arnés de cables por el

orificio correspondiente, y luego sujete el conector del suministro eléctrico principal a la base de la batería usando las fijaciones que retiró anteriormente.

11. Retire el destornillador que sujeta la base en la posición elevada, y baje la plataforma de la batería al bastidor de la máquina.

Importante: No atrape los cables entre el bastidor y la plataforma.

12. Sujete la bandeja de la batería al bastidor de la máquina con la tuerca alta que se retiró en el paso 4.
13. Apriete las fijaciones de pivote que aflojó en el paso 5.
14. Pase el arnés de cables batería-máquina por debajo y por detrás del arnés principal en el lado izquierdo de la máquina, y conecte el conector pequeño de 6 pines del arnés al conector correspondiente del arnés de cables principal, según se indica en la Figura 12.

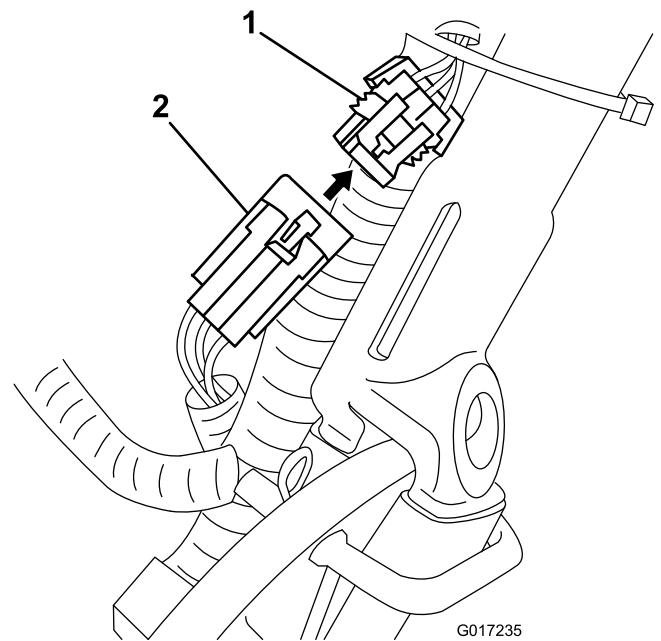


Figura 12

- | | |
|---|---|
| 1. Conector del arnés de cables principal | 2. Conector pequeño del arnés de cables batería-máquina |
|---|---|

15. Conecte el conector en T del arnés de cables principal al conector del suministro eléctrico principal situado en la base de la batería (Figura 13).

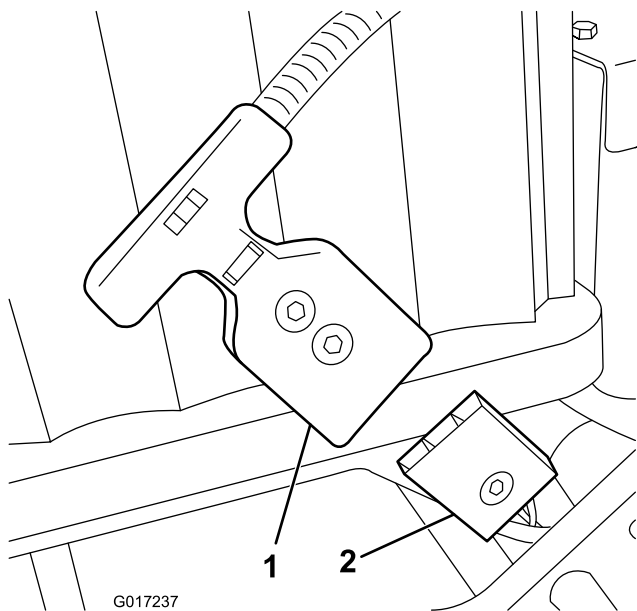


Figura 13

1. Conector en T
2. Conector del suministro eléctrico principal situado en la bandeja de la batería

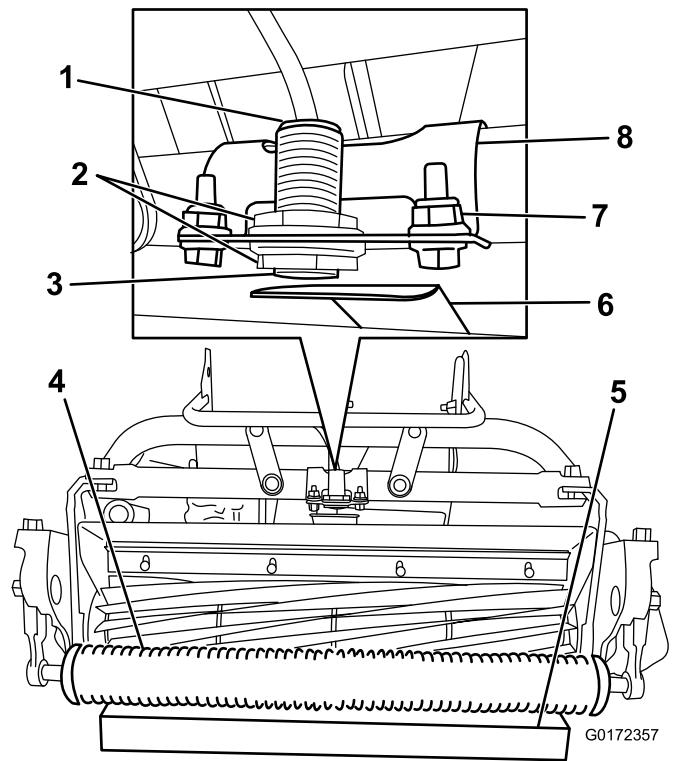


Figura 14

1. Luz del Sensor (encima)
2. Contratuerca
3. Sensor EZ-Turn
4. Rodillo
5. 3,8 cm, bloque
6. Placa objetivo
7. Fijaciones del soporte
8. Soporte del sensor

16. Cargue la batería según lo descrito en las instrucciones suministradas con el cargador.

Nota: La batería se suministra parcialmente cargada (el 40% aproximadamente). Esto es suficiente para que pueda realizar comprobaciones funcionales de la máquina y desplazarla según sea necesario para completar el montaje, pero debe cargar la batería totalmente antes de utilizar la máquina.

5

Ajuste del Sensor EZ-Turn

No se necesitan piezas

Procedimiento

1. Asegúrese de que la unidad está colocada sobre una superficie plana nivelada con el tambor de tracción en el suelo.
2. Afloje las contratuerca del sensor y ajuste el sensor hasta que quede visible una rosca por debajo de la contratuerca inferior (Figura 14).

3. Apriete las contratuerca para fijar el sensor.
4. Coloque un bloque de 3,8 cm debajo del rodillo delantero de la unidad de corte (Figura 14).
5. Afloje los pernos que sujetan el soporte del sensor al bastidor (Figura 14).
6. Encienda la máquina; consulte Encendido de la máquina (página 22).
7. Ponga el interruptor EZ-Turn en la posición de Encendido; consulte Interruptor EZ-Turn (página 18).
8. Gire el soporte del sensor hacia la placa objetivo hasta que se encienda la luz situada encima del sensor (Figura 14). Si ya estaba encendida, gírelo hacia fuera hasta que se apague la luz, y luego en el sentido contrario justo hasta que se encienda.
9. Apriete las fijaciones del soporte.
10. Retire el bloque de debajo del rodillo y coloque la máquina sobre el caballete.
11. Asegúrese de que la placa objetivo no toca el deflector de hierba.

Nota: Si lo hace, afloje las fijaciones del soporte y gire el interruptor hacia arriba justo hasta que la placa objetivo no toque el deflector de hierba.

12. Apague la máquina.

6

Instalación de las ruedas de transporte opcionales

Piezas necesarias en este paso:

2	Ruedas de transporte (Kit opcional de ruedas de transporte, Modelo 04123)
---	---

Procedimiento

1. Baje el caballete con el pie, y tire hacia arriba del manillar hasta que el caballete haya girado hacia delante, pasando el centro del arco (Figura 15).

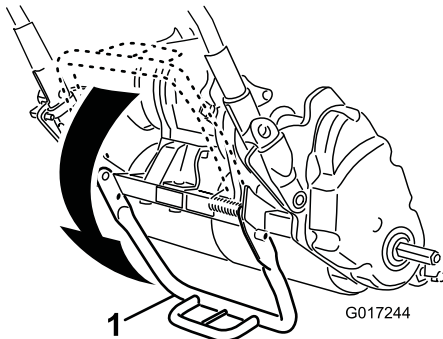


Figura 15

1. Caballete

2. Gire la pletina de retención de la rueda hacia el centro de la rueda y coloque la rueda sobre el eje hexagonal (Figura 16).

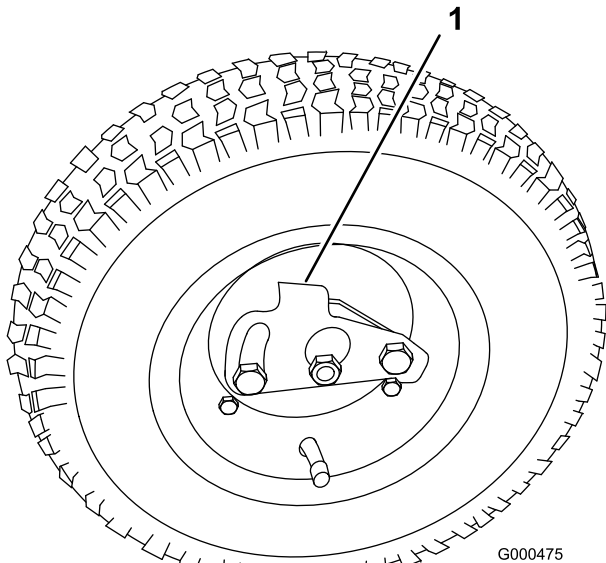


Figura 16

1. Pletina de retención

3. Mueva la rueda hacia ambos lados hasta que entre completamente en el eje y la pletina de retención quede enganchada en la ranura del eje.
4. Repita el procedimiento en el otro lado de la máquina.
5. Infle los neumáticos a 0,83–1,03 bar.
6. Baje la máquina cuidadosamente del caballete.

7

Instalación del recogedor

Piezas necesarias en este paso:

1	Recogedor
---	-----------

Procedimiento

1. Sujete el recogedor por el asa (Figura 17).

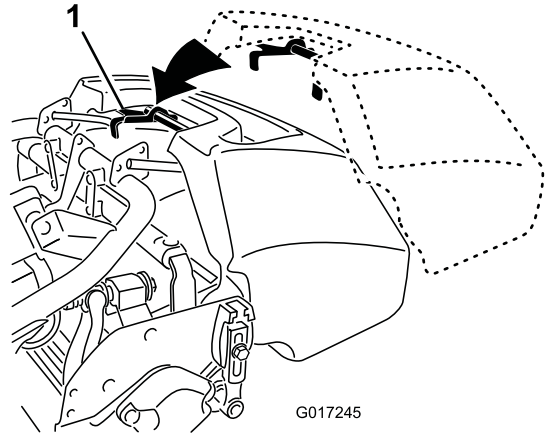
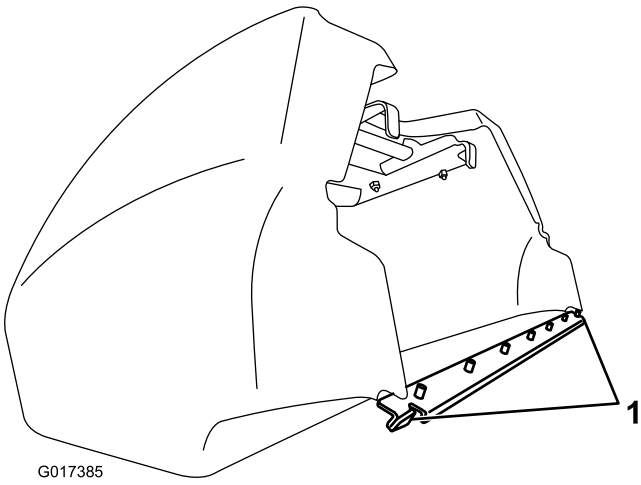


Figura 17

1. Ganchos del recogedor

2. Guíe el reborde del recogedor entre las chapas laterales de la unidad de corte y por encima del rodillo delantero (Figura 17).
3. Instale los ganchos del recogedor sobre el tubo del bastidor (Figura 17).

Importante: Si alguna vez se le cae el recogedor, examine los puntos de contacto con el brazo de inclinación, cerca del borde inferior del recogedor, en busca de daños (Figura 18). Enderézcelos antes de usar el recogedor. El uso del recogedor con los puntos de contacto con los brazos de inclinación doblados podría dañar los molinetes.



G017385

Figura 18

1. Punto de contacto con el brazo de inclinación
-

El producto

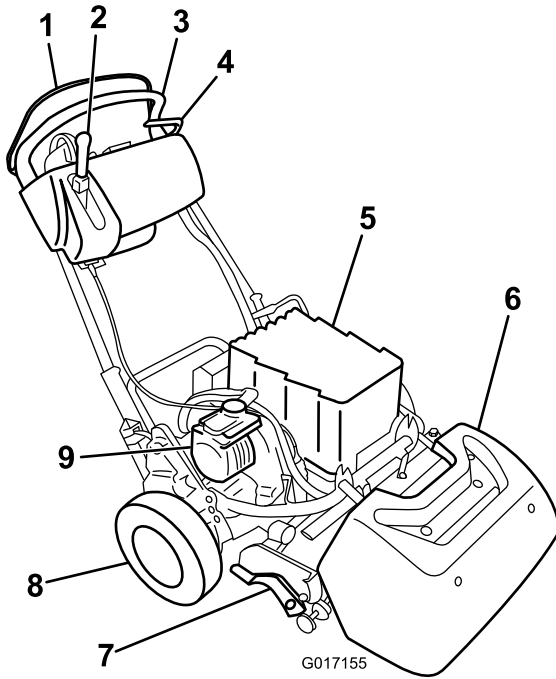


Figura 19

- | | |
|---|-------------------------|
| 1. Control de presencia del operador | 6. Recogedor |
| 2. Palanca de engranado de la tracción y del molinete | 7. Unidad de corte |
| 3. Manillar | 8. Ruedas de transporte |
| 4. Freno de servicio | 9. Motor eléctrico |
| 5. Batería | |

Controles

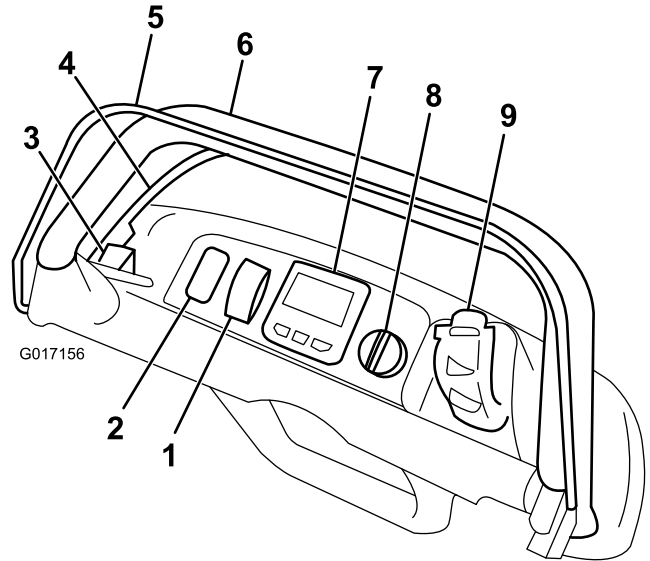


Figura 20

- | | |
|--|--------------------------------|
| 1. Interruptor EZ-Turn | 6. Manillar |
| 2. Hueco libre para luces opcionales | 7. Pantalla LCD del InfoCenter |
| 3. Seguro del freno de estacionamiento | 8. Interruptor de encendido |
| 4. Freno de servicio | 9. Control de velocidad |
| 5. Control de presencia del operador | |

Interruptor EZ-Turn

El interruptor EZ-Turn (Figura 20) habilita o deshabilita la función EZ-Turn. EZ-Turn es un sistema que reduce la velocidad de la máquina automáticamente cuando se levanta la unidad de corte del suelo durante la siega. Esto le permite realizar los giros al final de cada pasada de siega a una velocidad más lenta. Puede utilizar el interruptor en cualquier momento, incluso durante la siega.

Esta funcionalidad reduce la velocidad de avance únicamente cuando el molinete está engranado y se levanta del suelo. No tiene efecto alguno sobre la velocidad de avance si el molinete está desengranado. Si esta característica está activada durante la siega y se desengrana el molinete, la máquina irá más deprisa. Si ya está segando a baja velocidad, el sistema EZ-Turn no ralentizará la máquina en los giros.

Freno de servicio

El freno de servicio (Figura 21) está situado en el lado izquierdo delantero del manillar. Tire de la palanca hacia atrás para aplicar el freno de servicio. Si se utiliza la máquina con el freno puesto, se desplazará, pero con gran resistencia y un consumo energético mayor.

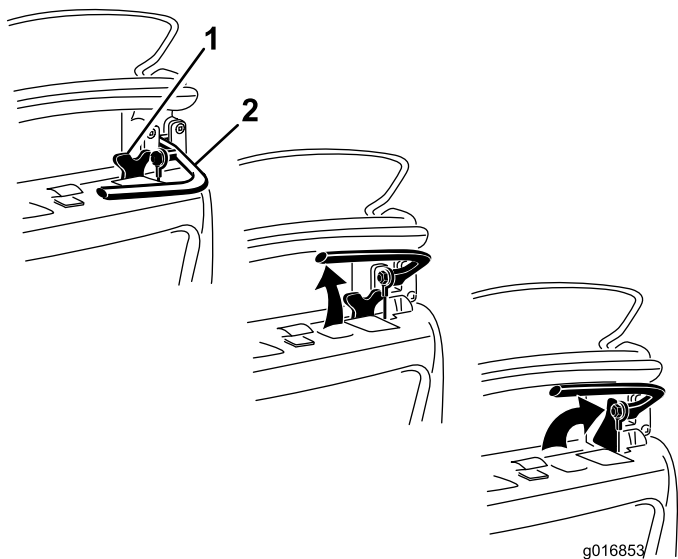


Figura 21

1. Seguro del freno de estacionamiento
2. Freno de servicio

Seguro del freno de estacionamiento

Utilice el seguro del freno de estacionamiento (Figura 21) junto con el freno de servicio. Gire el seguro del freno de estacionamiento hacia la palanca de freno para bloquear el freno de servicio. Tire de la palanca del freno para liberarlo. La palanca de control de tracción no se engrana si está puesto el seguro.

Control de presencia del operador (CPO)

Debe activar el control de presencia del operador (Figura 20) antes de engranar la palanca de tracción. Si suelta el CPO durante el uso, la palanca de tracción volverá a punto muerto, pero la máquina no se apagará.

Pantalla LCD del InfoCenter

La pantalla LCD del InfoCenter muestra información sobre su máquina y sobre la batería, como la carga actual de la batería, la velocidad, información diagnóstica y más (Figura 20).

Si desea más información, consulte Uso de la pantalla LCD del InfoCenter (página 26).

Interruptor de encendido

El interruptor de encendido (Figura 20) tiene 3 posiciones: Desconectado, Marcha y Arranque. Con el freno quitado y la transmisión de tracción desengranada, mueva el interruptor a la posición de Arranque durante unos segundos hasta que se encienda la pantalla del InfoCenter, luego suéltelo para que vaya a la posición de Marcha. Gírelo a la posición de Desconectado y retire la llave para apagar la máquina.

Control de velocidad

El control de la velocidad (Figura 20 y Figura 22) se encuentra en el lado derecho trasero del panel de control. Gire el control para regular la velocidad de avance/siega de la máquina. La velocidad actual se refleja en la pantalla LCD del InfoCenter.

Nota: Para desplazar la máquina, es necesario tener la palanca de tracción engranada y la palanca de control de la velocidad en cualquier posición que no sea la de velocidad cero.

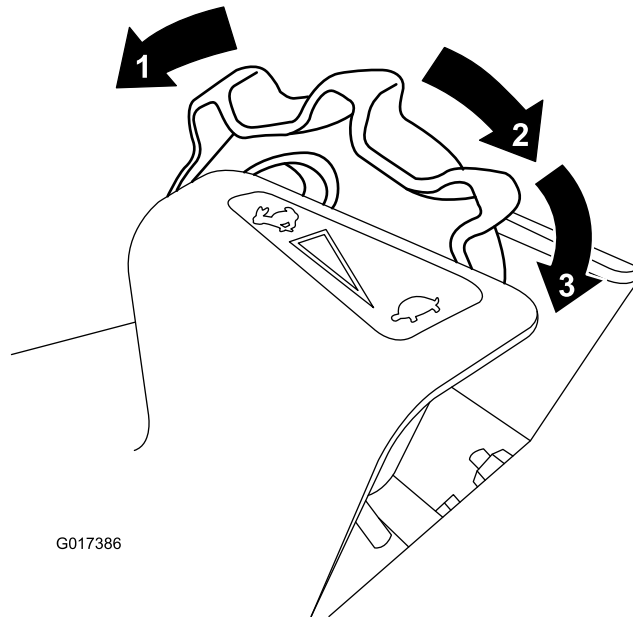


Figura 22

1. Velocidad máxima
2. Velocidad lenta
3. Velocidad cero

Si se mueve la palanca de control de la velocidad a la posición de Velocidad cero (hacia atrás del todo), todas las actividades de siega cesarán y la máquina se detendrá. Si hace esto durante la siega (con la palanca de tracción/transmisión del molinete engranada), la máquina se detendrá con el freno automático del motor desconectado (consulte Freno automático del motor (página 20)), y podrá tirar de la máquina hacia atrás. Mueva el control de velocidad a cualquier posición que no sea la de velocidad cero para continuar con la siega/transporte.

Palanca de engranado de la tracción y del molinete

La palanca de engranado de la tracción y del molinete (Figura 23) está situada en el lado derecho delantero del panel de control. Para el transporte, la palanca tiene 2 posiciones: Punto muerto y Avance. Al empujar la palanca hacia adelante, se engrana la tracción.

Nota: Para mover la palanca, primero debe activar el control de presencia del operador.

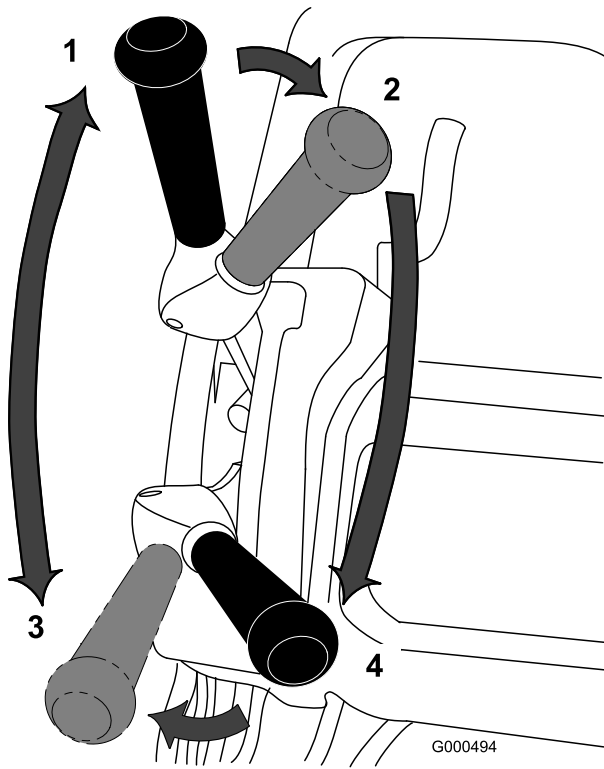


Figura 23

- | | |
|---|--------------------------------------|
| 1. Punto muerto | 3. Tracción – engranada (transporte) |
| 2. Tracción en punto muerto y molinete desengranado | 4. Tracción y molinete engranados |

Para la operación de los molinetes, la palanca tiene 2 posiciones: Engranada y Desengranada. Mueva la parte superior de la palanca a la izquierda y luego hacia adelante para engranar el molinete y empezar a segar. Empuje la palanca a la derecha para desengranar el molinete y seguir avanzando, o tire de la palanca hacia atrás para desengranar tanto el molinete como la tracción.

Nota: Si usted suelta el control de presencia del operador, la palanca volverá a punto muerto y la máquina se detendrá.

Freno automático del motor

La máquina incorpora un freno automático del motor que impide que la máquina se desplace cuando está detenida. El freno del motor está puesto cuando la tracción está en punto muerto, o cuando se mueve la palanca de control de la velocidad a la posición de velocidad cero, excepto en las circunstancias siguientes:

- Cuando la máquina está apagada, use el seguro del freno de estacionamiento para sujetar la máquina cuando está apagada.
- Cuando la máquina se arranca con el interruptor de encendido, el freno del motor está quitado inicialmente.

Después de conducir la máquina, el freno del motor funcionará de manera normal.

- Si usted mueve la palanca de control de la velocidad a la posición de velocidad cero con los molinetes engranados (es decir, durante la siega), no se aplica el freno. Esta característica le permite mover la palanca a la posición de velocidad cero mientras siega y tirar de la máquina hacia atrás para cambiar de dirección.

Caballote

El caballote (Figura 25) está montado en la parte trasera de la máquina, y se utiliza para elevar la parte trasera de la máquina para instalar o retirar las ruedas de transporte, y para evitar que la máquina caiga sobre el manillar mientras se desmonta el molinete.

- Para utilizar el caballote para instalar las ruedas de transporte, bájelo al suelo y pise la barra del caballote, tirando del manillar inferior central de la máquina hacia arriba y hacia atrás (Figura 24).

Importante: Presione hacia abajo, con la presión del pie solamente, en la barra del caballote, y utilice únicamente el manillar inferior central de la máquina para elevar la unidad. Cualquier intento de elevar la máquina sobre el caballote por otro medio puede causar lesiones.

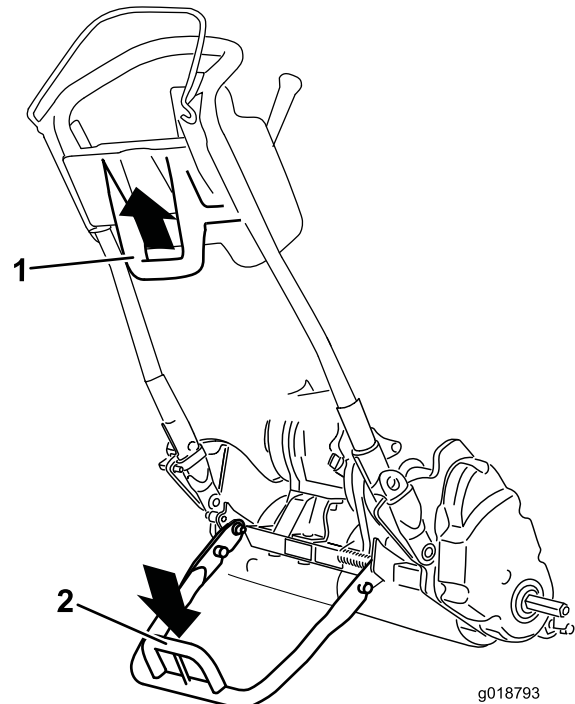


Figura 24

- | | |
|--|------------------------|
| 1. Manillar inferior central de la máquina | 2. Barra del caballote |
|--|------------------------|

Operación

Nota: Los lados derecho e izquierdo de la máquina se determinan desde la posición normal del operador.

Primero la seguridad

Le rogamos lea cuidadosamente todas las instrucciones y pegatinas de la sección de seguridad. El conocer esta información puede ayudar a evitarle lesiones a usted o a otras personas.

Ajuste de la altura del manillar

Nota: La máquina se entrega con el manillar en la posición más baja. La máquina suele utilizarse con el manillar desplegado a su altura máxima.

1. Afloje los 3 pernos de cuello cuadrado y las tuercas que sujetan ambos lados del manillar a las abrazaderas (Figura 27).

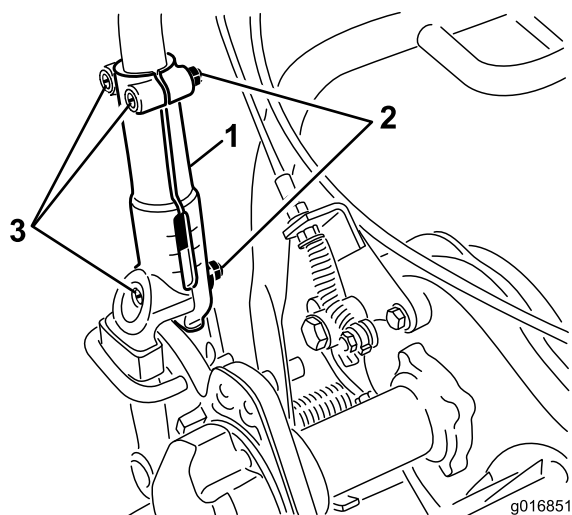


Figura 27

1. Abrazadera del manillar
2. Tuerca
3. Pernos de cuello cuadrado

2. Tire del manillar hacia arriba lenta y uniformemente en cada lado, hasta que llegue a la posición de funcionamiento deseada.
3. Apriete los pernos de cuello cuadrado y las tuercas para fijar el ajuste.

Ajuste del ángulo del manillar

1. Retire los pasadores de horquilla de los seguros de retención del manillar en cada lado del cortacésped (Figura 28).

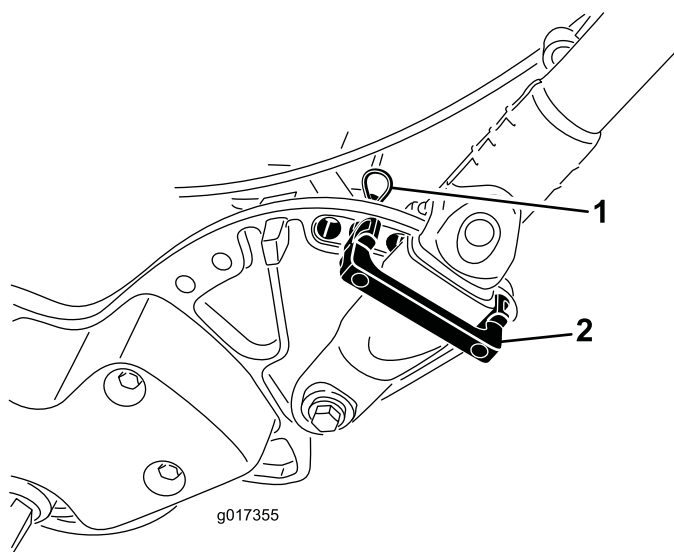


Figura 28

1. Pasador de horquilla
2. Seguro de retención del manillar

2. Sujetando el manillar, retire los pasadores de horquilla de cada lado y gire el manillar a la posición de operación deseada (Figura 28).
3. Instale los seguros de retención del manillar y los pasadores de horquilla.

Encendido de la máquina

1. Asegúrese de que el conector en T del arnés de cables principal está enchufado en el conector del suministro eléctrico principal (Figura 13).
2. Asegúrese de que las palancas de tracción y transmisión del molinete están en punto muerto.
3. Mueva el interruptor de encendido a la posición de Arranque y manténgalo en esa posición hasta que se encienda la pantalla LCD del InfoCenter, luego suéltelo para que vaya a la posición de Marcha.

Apagado de la máquina

1. Desengrane los controles de tracción y transmisión del molinete.
2. Gire el interruptor de encendido a la posición de Desconectado y retire la llave.

Uso de la máquina en el modo de transporte

Si no va a utilizar las ruedas de transporte, vaya al paso 4.

1. Baje el caballete con el pie, y tire hacia arriba del manillar hasta que el caballete haya girado hacia delante, pasando el centro del arco.
2. Instale las ruedas de transporte.

3. Para liberar el caballete, tire hacia arriba del manillar y baje la parte trasera del cortacésped sobre las ruedas de transporte.
4. Asegúrese de que la palanca de tracción y transmisión del molinete está en punto muerto y encienda la máquina.
5. Ponga el control de velocidad a cero, engrane la tracción, levante la parte delantera de la máquina y aumente lentamente la velocidad de la máquina para empezar a desplazarse.
6. Ajuste el control de velocidad hasta que obtenga la velocidad de avance deseada, y lleve el cortacésped al lugar deseado.

Preparación para la siega

1. Ponga el control de velocidad en la posición Cero, desengrane la palanca de control de tracción y apague la máquina.
2. Baje el caballete con el pie, y tire hacia arriba del manillar hasta que el caballete haya girado hacia delante, pasando el centro del arco.
3. Retire las ruedas de transporte.
4. Baje la máquina cuidadosamente del caballete.

Siega

El uso correcto de la máquina proporciona un corte óptimo del césped.

Importante: Los recortes de hierba actúan como lubricante durante la siega. Una operación excesiva de la unidad de corte en ausencia de recortes de hierba puede dañar la unidad de corte.

Antes de segar

Asegúrese de que el cortacésped está ajustado cuidadosamente y de manera uniforme en ambos lados del molinete. Para mejorar el rendimiento y la vida de la batería, ajuste la contracuchilla para obtener un contacto ligero con el molinete. Un ajuste incorrecto del cortacésped se refleja a escala mayor en el aspecto del césped cortado. Retire cualquier objeto extraño del césped antes de segar. Asegúrese de que no hay nadie, especialmente niños y animales, cerca de la zona de trabajo.

Método de siega

Los greens deben segarse cruzándolos en línea recta, alternando el sentido en cada pasada. Evite segar en círculos o girar el cortacésped en los greens, para no dañar el césped. Se debe girar el cortacésped fuera del green, elevando el molinete (empujando el manillar hacia abajo) y girando sobre el tambor de tracción. Si se habilita el sistema EZ-Turn, la

unidad de tracción irá más despacio al levantarse la unidad de corte, por lo que el giro será más cómodo, sobre todo para usuarios noveles. Se debe segar a una velocidad normal de paseo. Una velocidad mayor ahorra muy poco tiempo y el resultado será un corte de calidad inferior.

Para ayudarse a segar en línea recta a través del green, y para mantener la misma distancia del borde de la pasada anterior, utilice las rayas de alineación del recogedor (Figura 29).

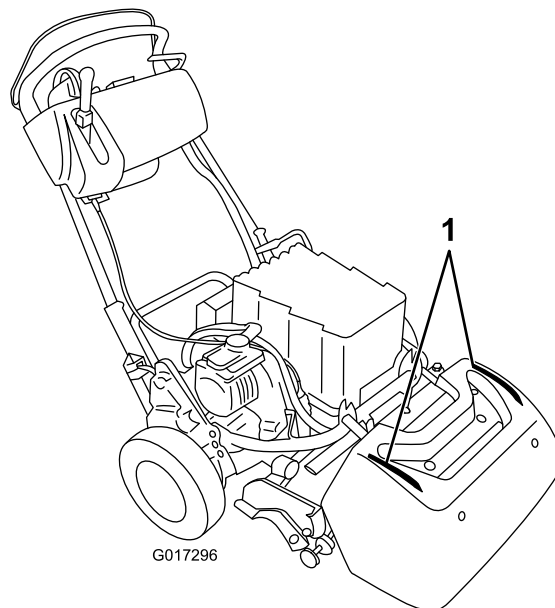


Figura 29

1. Rayas de alineación

Uso de la máquina en condiciones de luz escasa

Al trabajar en condiciones de luz escasa, utilice el Kit de luces LED, Modelo 04265. Este kit está diseñado específicamente para funcionar bien con la batería y el sistema eléctrico.

Importante: No utilice otros sistemas de alumbrado con este cortacésped, porque pueden dañar la batería o el sistema eléctrico.

Uso de la máquina

1. Encienda la máquina, ponga el control de velocidad en la posición Cero, presione hacia abajo sobre el manillar para elevar la unidad de corte, apriete el control de presencia del operador, ponga la palanca de tracción en la posición de Engranado (Figura 30) y aumente paulatinamente la velocidad para llevar el cortacésped hasta el borde del green.
2. Ponga el control de velocidad en la posición Cero.
3. Desengrane la palanca de tracción, y luego muévala a la izquierda y hacia adelante para engranar la tracción y la transmisión del molinete (Figura 30).

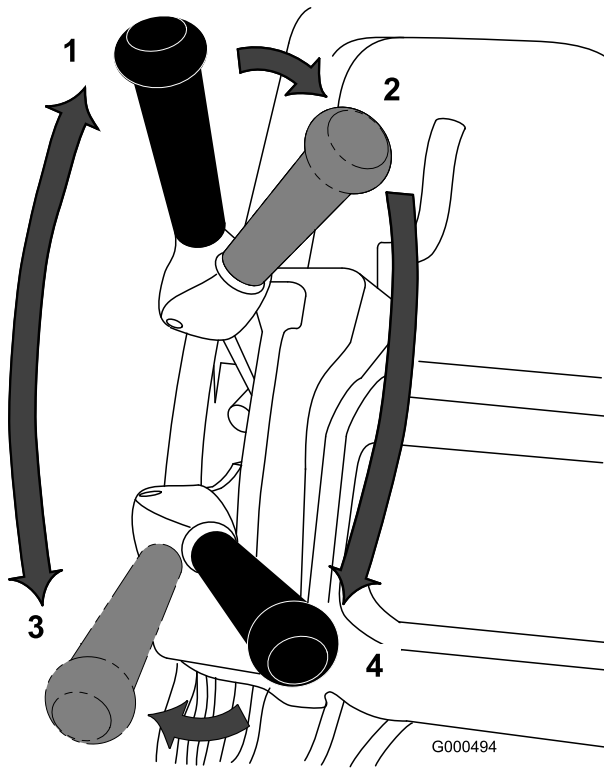


Figura 30

- | | |
|---|--------------------------------------|
| 1. Punto muerto | 3. Tracción – engranada (transporte) |
| 2. Tracción en punto muerto y molinete desengranado | 4. Tracción y molinete engranados |

4. Aumente paulatinamente la velocidad hasta que el cortacésped avance a la velocidad deseada, lleve el cortacésped al green, baje la parte delantera del cortacésped y empiece a segar.

Nota: Mientras siega, puede mover el control de velocidad a la posición Cero. Esto detiene la máquina con el freno del motor quitado, lo que le permite tirar de la máquina hacia atrás para cambiar de dirección. Si desea más información sobre el freno automático del motor, consulte Freno automático del motor (página 20).

Después de segar

1. Salga del green, reduzca la velocidad a la posición Cero, desengrane las palancas de control de tracción y transmisión del molinete, y apague la máquina.
2. Vacíe los recortes del recogedor, instale el recogedor en el cortacésped y empiece la operación de transporte.

Comprobación del funcionamiento de los interruptores de seguridad

Intervalo de mantenimiento: Cada vez que se utilice o diariamente

⚠ CUIDADO

Si los interruptores de seguridad están desconectados o dañados, la máquina podría ponerse en marcha inesperadamente, causando lesiones personales.

- No manipule los interruptores de seguridad.
- Compruebe la operación de los interruptores de seguridad cada día, y sustituya cualquier interruptor dañado antes de operar la máquina.

Comprobación del interruptor de seguridad del Control de presencia del operador (CPO)

1. Baje el caballete con el pie, y tire hacia arriba del manillar hasta que el caballete haya girado hacia delante, pasando el centro del arco.
2. Con el CPO quitado, intente engranar la palanca de tracción (Figura 31). La palanca de tracción no debe engranarse. Si la palanca de tracción se engrana, es necesario ajustar el sistema de interruptores de seguridad. Corrija el problema antes de usar la máquina.

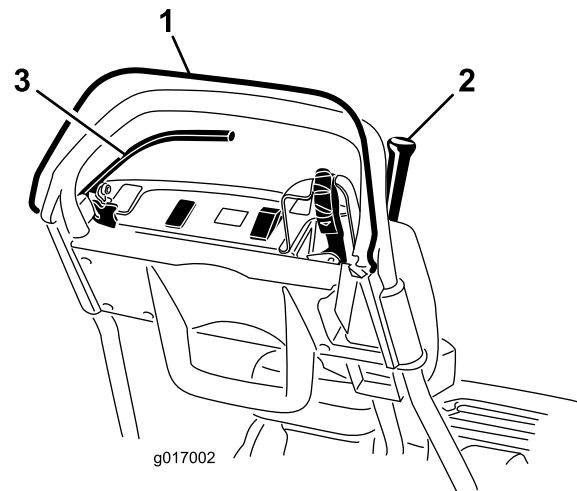


Figura 31

- | | |
|--|---------------------|
| 1. Control de presencia del operador (CPO) | 3. Palanca de freno |
| 2. Palanca de tracción | |

3. Con el CPO apretado y la palanca de tracción engranada, suelte el CPO (Figura 31). La palanca de tracción debe desengranarse. Si la palanca de tracción no se desengrana, es necesario ajustar el sistema de interruptores de seguridad. Corrija el problema antes de usar la máquina.
4. Con el CPO apretado y la palanca de cambios hacia la izquierda, engrane la tracción y el molinete, y suelte el CPO (Figura 31). La palanca de tracción debe desengranarse. Si la palanca de tracción no se desengrana, es necesario ajustar el sistema de interruptores de seguridad. Corrija el problema antes

de usar la máquina; consulte Mantenimiento del interruptor de seguridad de la tracción (página 35).

5. Con el CPO apretado y la palanca de cambios hacia la izquierda, engrane la tracción y el molinete. Mueva la palanca de cambios a la derecha para desengranar la transmisión del molinete (Figura 19). La transmisión del molinete debe desengranarse. Si no es así, es necesario ajustar el sistema de interruptores de seguridad. Corrija el problema antes de usar la máquina; consulte Mantenimiento del interruptor de seguridad de la tracción (página 35).

Comprobación del interruptor de seguridad de la tracción

1. Asegúrese de que el caballete está bajado.
2. Apriete el CPO y engrane la palanca de tracción (Figura 19)
3. Utilice el interruptor de encendido para arrancar la máquina. La pantalla LCD del InfoCenter se encenderá y mostrará un mensaje de advertencia de que la palanca de tracción está engranada. Si esta advertencia no aparece, es necesario ajustar el interruptor de seguridad. Corrija el problema antes de usar la máquina; consulte Mantenimiento del interruptor de seguridad de la tracción (página 35).
4. Pare el motor y ponga la palanca de tracción en punto muerto.

Comprobación del interruptor de seguridad del freno

1. Asegúrese de que el caballete está bajado.
2. Con la máquina encendida y el freno de servicio puesto (no el seguro del freno de estacionamiento) con una fuerza moderada, apriete el CPO y engrane la palanca de tracción (Figura 19). El motor debe trabajar para superar el efecto del freno, sin producir errores en la pantalla LCD del InfoCenter. Puede mostrar una advertencia de consumo elevado (batería más pequeña con un rayo). Si se muestra otra advertencia, corrija el problema antes de usar la máquina.
3. Con la máquina en marcha, ponga el seguro del freno de estacionamiento, apriete el CPO y engrane la palanca de tracción (Figura 19 y Figura 20). El motor no debe arrancar y debe mostrarse una advertencia en el panel InfoCenter. Si no es así, es necesario ajustar el interruptor de seguridad. Corrija el problema antes de usar la máquina; consulte Mantenimiento del interruptor de seguridad del freno (página 36).
4. Pare el motor y ponga la palanca de tracción en punto muerto.
5. Baje la máquina cuidadosamente del caballete.

Cuidados de la batería de iones de litio

⚠ ADVERTENCIA

La batería contiene altos voltajes que podrían causar quemaduras o electrocutarle.

- No intente nunca abrir la batería.
- No coloque nada en el enchufe de la batería salvo el conector del arnés de cables suministrado con el producto.
- Extreme las precauciones al manejar una batería con la carcasa agrietada.
- Utilice únicamente el cargador diseñado para la batería

Carga de la batería

Cargue la batería cuando termine la jornada de siega para asegurarse de que está completamente cargada para el día siguiente. A diferencia de otros tipos de batería, las baterías de iones de litio no tienen problemas de efecto memoria, y no es necesario descargarlas completamente antes de cargarlas.

Consulte el *Manual del operador del cargador de baterías de iones de litio*, que contiene instrucciones detalladas sobre cómo cargar la batería.

Si va a almacenar el cortacésped durante más de 10 días, asegúrese de conectarlo al cargador y de dejar el cargador encendido. Después de 10 días de inactividad, el cargador cambiará automáticamente al modo de almacenamiento, durante el cual reduce y mantiene la carga a 40% de la carga máxima. Consulte Almacenamiento (página 40) si desea más información sobre la manera de almacenar la máquina, y de cómo recuperar la batería del modo de almacenamiento.

Transporte de la batería

El Departamento de Transportes de los Estados Unidos (US Department of Transportation) y las autoridades internacionales en materia de transporte requieren que las baterías de iones de litio sean transportadas usando material de embalaje especial, y únicamente por transportistas debidamente autorizados para su transporte. En los EE.UU., se permite transportar la batería si está instalada en la máquina como equipo a batería, con algunos requisitos legales. Póngase en contacto con el US Department of Transportation o con la autoridad correspondiente de su país para obtener detalles de la normativa sobre el transporte del eFlex o de la batería del eFlex.

Las instrucciones incluidas con el Kit de transporte de baterías (120-4600) contienen instrucciones (3373-934) sobre

el transporte de la batería. Puede descargar estas instrucciones en www.toro.com.

Cuidados de la batería

Al igual que todas las baterías recargables, las baterías de iones de litio tienen una vida determinada durante la cual pueden mantener una carga suficiente para realizar el trabajo para el que fueron diseñadas. Con el paso del tiempo, la cantidad total de trabajo que la batería podrá completar con una sola carga disminuirá paulatinamente. La tabla siguiente indica la cantidad aproximada de trabajo prevista para la máquina durante los cinco primeros años de uso:

Año	Zona segada por carga completa
1	4240 m ²
2	4070 m ²
3	3900 m ²
4	3790 m ²
5	3600 m ²

Nota: Los resultados pueden variar dependiendo de la distancia que necesita transportar la máquina, el ajuste del contacto de la contracuchilla y otros factores mencionados en esta sección.

Para obtener la máxima vida y uso de su batería, observe las siguientes indicaciones de cuidado:

- No abra la batería. En el interior no hay piezas sustituibles o reparables por el usuario. Si usted abre la batería invalidará la garantía. La batería está protegida por dispositivos antimanipulación.
- Almacene/aparque la máquina en un garaje o almacén seco y limpio, **alejado de la luz solar directa y otras fuentes de calor**. No la almacene en un lugar cuya temperatura bajará de los -13 grados F (-25 grados C) o subirá por encima de los 113 grados F (45 grados c). **Si la temperatura está fuera de este rango, se dañará la batería.** Las temperaturas altas durante el almacenamiento, sobre todo en un estado de carga elevado, acortarán la vida de las baterías.
- Antes de almacenarla durante más de 10 días, asegúrese de que la máquina está en un lugar fresco, protegido de la luz solar y conectada al cargador.
- Si siega en condiciones de mucho calor o a la luz del sol, la batería puede sobrecalentarse. Si esto ocurre, aparecerá una alerta de sobret temperatura en la pantalla LCD del InfoCenter. Bajo estas condiciones la máquina no podrá seguir funcionando con el molinete engranado, y la velocidad disminuirá.

Conduzca la máquina inmediatamente hasta un lugar fresco y protegido del sol, apague el motor y deje que la batería se enfríe totalmente antes de continuar trabajando.

- Mantenga limpia la tapa de la batería. El color blanco refleja el sol y retarda la acumulación de calor en la batería.

Una tapa sucia aumentará el calor en la batería cada día, y reducirá capacidad energética.

- Ajuste el contacto entre la contracuchilla y el molinete hasta que sea lo más ligero posible. Esto reducirá la potencia necesaria para impulsar el molinete, y aumentará la cantidad de trabajo realizada por la máquina en cada carga.

Uso de la pantalla LCD del InfoCenter

La pantalla LCD del InfoCenter muestra información sobre la máquina, como la carga actual de la batería, la velocidad y diferentes diagnósticos y otra información sobre el motor y la batería. Figura 32 ilustra el InfoCenter y la pantalla principal de información.

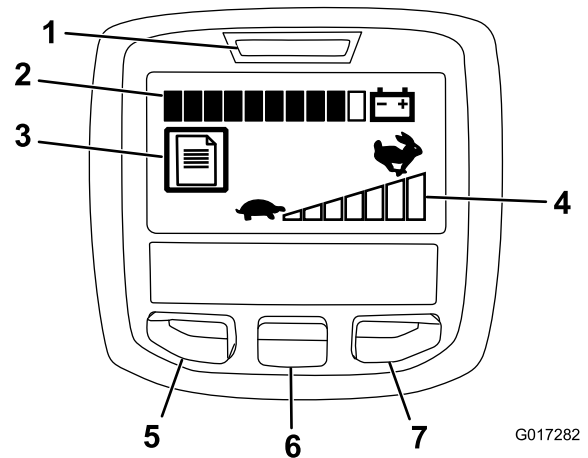


Figura 32

- | | |
|-------------------------------------|------------------------------|
| 1. Indicador de corriente/fallos | 5. Acceso a Menú/Botón Atrás |
| 2. Indicador de carga de la batería | 6. Botón Bajar |
| 3. Indicador del registro de fallos | 7. Botón Derecha |
| 4. Ajuste del control de velocidad | |

- Indicador de corriente/fallos – se ilumina al encenderse la máquina. Puede girar la llave a la posición de Marcha cuando se encienda este indicador. El indicador también parpadea cuando hay un fallo en la máquina.
- Indicador de carga de la batería – cuando la batería tiene una carga completa, todas las barras del indicador serán negras. A medida que se consuma la energía, las barras cambian a blanco de derecha a izquierda al agotarse la batería. Cuando sólo queda una barra negra, la batería está casi agotada y usted debe cargar la batería inmediatamente.
- Indicador del registro de fallos—este icono indica que hay un registro de fallo activo que debe revisar.
- Ajuste del Control de velocidad – las barras cambian a negro de izquierda a derecha, para reflejar el ajuste

del control de velocidad. Cuando todas las barras son blancas, la máquina está a velocidad Cero.

- Acceso a Menú/Botón Atrás – Pulse este botón para acceder a los menús del InfoCenter. También puede usarlo para salir de cualquier menú que esté utilizando.
- Botón Abajo—utilice este botón para desplazarse hacia abajo en los menús.
- Botón Derecha—utilice este botón para abrir un menú cuando una flecha a la derecha indique la existencia de contenido adicional.

Nota: El propósito de cada botón puede variar dependiendo de lo que se necesite en cada momento. El icono de cada botón indicará su función en cada momento.

Uso de los menús

Para entrar en el sistema de menús del InfoCenter, pulse el botón de acceso a los menús en la pantalla principal. Aparecerá el menú principal. Las tablas siguientes contienen un resumen de las opciones disponibles en cada menú.

Menú principal	
Elemento del menú	Descripción
Fallos	El menú Fallos contiene una lista de los fallos recientes de la máquina. Consulte el Manual de mantenimiento o su Distribuidor Autorizado Toro si desea más información sobre el menú Fallos y la información que contiene.
Mantenimiento	El menú Mantenimiento contiene información sobre la máquina, como por ejemplo horas de uso, y uso y estado de la batería.
Diagnósticos	El menú Diagnósticos muestra diversos estados actuales de la máquina. Puede utilizar esta información para identificar y resolver algunos problemas, puesto que indica rápidamente qué controles de la máquina están activados/encendidos, y cuáles están desactivados/apagados.
Acerca de	El menú Acerca de muestra el número de modelo, el número de serie y la versión del software de su máquina.
Ajustes	El menú Ajustes le permite personalizar la pantalla del InfoCenter.

Menú Mantenimiento	
Elemento del menú	Descripción
Horas	Muestra el número total de horas durante las que la máquina ha estado encendida.
Tiempo de siega	Muestra el número total de horas durante las que el molinete ha estado activado.
Consumo energético	Indica la potencia instantánea entregada por la batería en vatios.
Carga de la batería	Indica la carga actual de la batería como porcentaje de su capacidad.

Corriente de la batería	Indica la corriente instantánea entregada por la batería en vatios.
Voltios de la batería	Muestra el potencial de la batería en voltios.
Energía	Indica la energía total entregada por la batería en toda su vida en vatios-hora.

Menú Diagnósticos	
Elemento del menú	Descripción
Llave – Encendido	Indica si el interruptor de encendido está en posición de Conectado o Desconectado.
Llave – Arranque	Indica si el interruptor de encendido está en la posición de Marcha o no.
Seguro del freno	Indica si el seguro del freno de estacionamiento está activado o desactivado.
EZ Turn	Indica si el circuito EZ-Turn está abierto o cerrado.
Tracción	Indica si la palanca de tracción está engranada o desengranada.
Molinete – engranado	Indica si el molinete está engranado o no.
Acelerador	Indica el ajuste del control del acelerador en voltios (utilizado para calcular las RPM deseadas).
RPM deseadas	Indica las RPM deseadas del motor, indicadas por el ajuste del control de velocidad.
RPM del Motor	Indica las RPM reales del motor.
Suministro de 12V	Muestra el voltaje de suministro del sensor N° 1 del controlador.
Suministro de 5V	Muestra el voltaje de suministro del sensor N° 2 del controlador.
Bus CAN	Indica el estado del bus de comunicaciones de la máquina.

Menú Acerca de	
Elemento del menú	Descripción
Modelo	Muestra el número de modelo de la máquina.
NS	Muestra el número de serie de la máquina.
Rev S/W	Muestra el número de revisión del software de la máquina.

Menú Ajustes	
Elemento del menú	Descripción
Idioma	Utilice este ajuste para modificar el idioma usado en el InfoCenter.
Unidades	Utilice este ajuste para cambiar el sistema de unidades utilizado por el InfoCenter. Las opciones del menú son inglés y métrico.

Retroiluminación LCD	Utilice este ajuste para aumentar o reducir el brillo de la pantalla LCD.
Contraste LCD	Utilice este ajuste para modificar el contraste entre las zonas oscuras y claras de la pantalla LCD.

Nota: Si cambia sin querer el idioma o el contraste de manera que no pueda comprender o ver la pantalla, póngase en contacto con su Distribuidor Autorizado Toro para que le ayude a reiniciar la pantalla.

Liberación de la transmisión

Si la máquina llega a averiarse con el freno puesto, puede desacoplar el tambor de la transmisión para poder maniobrar la máquina.

1. En la esquina derecha trasera de la máquina, localice la palanca de engranado/desengranado de la tracción junto al tambor del alojamiento de la transmisión (Figura 33).

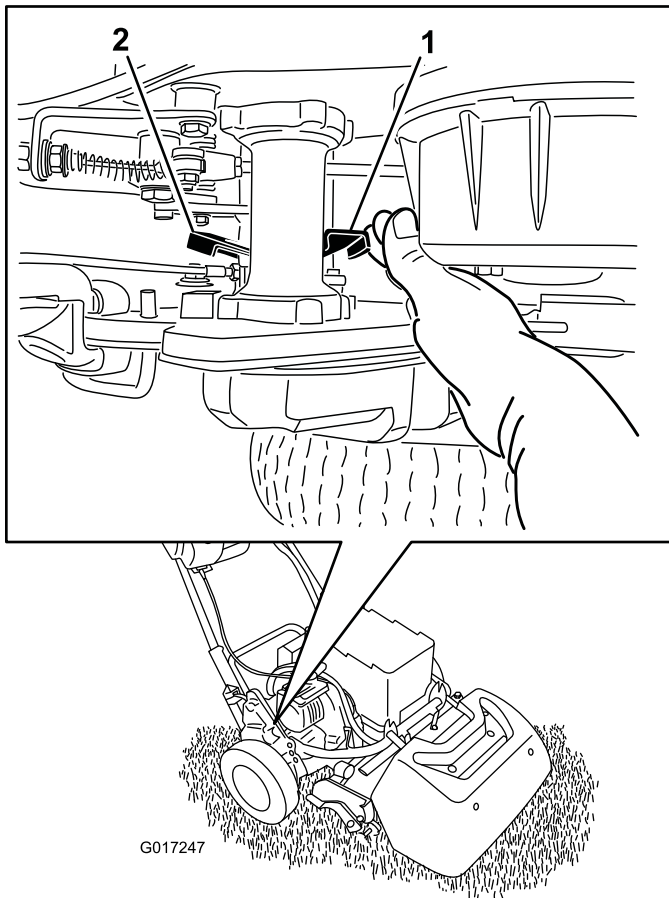


Figura 33

- | | |
|---|--|
| 1. Palanca de engranado/desengranado de la tracción—engranada | 2. Palanca de engranado/desengranado de la transmisión—engranada |
|---|--|

2. Gire la palanca hacia atrás para desengranar la transmisión del tambor.

Importante: Asegúrese de empujar la palanca desde delante para evitar que la palanca, que está tensada con muelle, le golpee en la mano.

3. Ahora puede desplazar la máquina.

Importante: Si es posible, no remolque la máquina. Si es absolutamente necesario, no la remolque a una velocidad superior a 4,8 km/h, y desengrane siempre la transmisión del tambor. Si no lo hace, seguramente se dañará la máquina, sobre todo los componentes eléctricos.

4. Cuando termine, gire la palanca hacia adelante para engranar la transmisión al tambor.

Nota: El freno de servicio sigue funcionando con la transmisión desengranada del tambor.

Adaptación de la máquina a las condiciones del césped

Utilice la tabla siguiente para adaptar la máquina a las condiciones del césped.

Barras de asiento: Estándar y opcionales (cortacéspedes Flex/eFlex 2100)			
Número de pieza	Descripción	Agresividad	Comentarios
106-2468-01	No agresiva	Menos	Roja, estándar
99-3794-03	Agresiva	Más	Negra
Barras de asiento: Estándar y opcionales (cortacéspedes Flex/eFlex 1800)			
110-2282-01	No agresiva	Menos	Roja
110-2281-03	Agresiva	Más	Negra, estándar

Contracuchillas: Estándar y opcionales (cortacéspedes Flex/eFlex 2100)			
Número de pieza	Descripción	Intervalo de alturas de corte	Comentarios
115-1880	Microcorte – EdgeMax	1,6 a 3,2 mm	Estándar
93-4262	Microcorte	1,6 a 3,2 mm	
108-4303	Microcorte extendido	1,6 a 3,2 mm	Menos agresiva
115-1881	Tournament-EdgeMax	3,2 a 6,4 mm	
93-4263	Competición	3,2 a 6,4 mm	
108-4302	Competición extendida	3,2 a 6,4 mm	Menos agresiva
93-4264	Corte bajo	6,4 mm y más	
Contracuchillas: Estándar y opcionales (cortacéspedes Flex/eFlex 1800)			
117-1530	Microcorte – EdgeMax	1,6 a 3,2 mm	Estándar
98-7261	Microcorte	1,6 a 3,2 mm	
110-2300	Microcorte extendido	1,6 a 3,2 mm	Menos agresiva
98-7260	Competición	3,2 a 6,4 mm	
117-1532	Tournament-EdgeMax	3,2 a 6,4 mm	
110-2301	Corte bajo	6,4 mm y más	

Rodillos (Cortacéspedes Flex/eFlex 2100)			
Número de pieza	Descripción	Diámetro/Material	Comentarios
04255	Seccionado estrecho	6,4 cm / aluminio	Espaciado estrecho
04256	Seccionado ancho	6,4 cm / aluminio	Mayor penetración, espaciado ancho
04257	Rodillo macizo	6,4 cm / acero	La menor penetración
04258	Seccionado estrecho—Largo	6,4 cm / aluminio	Mayor soporte en los bordes; 4,3 cm más largo
04267	Paspalum Rodillo	6,4 cm / aluminio	Menos penetración, espaciado estrecho, surcos suavizados
115-7356	Rodillo trasero	5,1 cm / aluminio	Trasero estándar
120-9595	Rodillo trasero	5,1 cm / acero	Trasero Acero
Rodillos (Cortacéspedes Flex/eFlex 1800)			
120-9607	Seccionado estrecho	6,4 cm / aluminio	Espaciado estrecho
120-9609	Seccionado ancho	6,4 cm / aluminio	Mayor penetración, espaciado ancho
120-9611	Rodillo macizo	6,4 cm / acero	La menor penetración
121-4681	Seccionado estrecho—Largo	6,4 cm / aluminio	Mayor soporte en los bordes; 4,3 cm más largo
120-9605	Rodillo trasero	5,1 cm / aluminio	Trasero estándar

Mantenimiento

Nota: ¿Busca un *Esquema eléctrico* o un *Esquema hidráulico* para su máquina? Para descargar una copia gratuita del esquema, visite www.Toro.com y busque su máquina en el enlace Manuales de la página de inicio.

Nota: Los lados derecho e izquierdo de la máquina se determinan desde la posición normal del operador.

Calendario recomendado de mantenimiento

Intervalo de mantenimiento y servicio	Procedimiento de mantenimiento
Cada vez que se utilice o diariamente	<ul style="list-style-type: none">• Compruebe el funcionamiento de los interruptores de seguridad.
Después de cada uso	<ul style="list-style-type: none">• Limpie la máquina
Cada 1000 horas	<ul style="list-style-type: none">• Inspeccione la correa de transmisión del molinete• Inspeccione los cojinetes de la transmisión Cambiar según sea necesario
Antes del almacenamiento	<ul style="list-style-type: none">• Pinte cualquier superficie desconchada.
Cada año	<ul style="list-style-type: none">• Engrase el acoplamiento del motor.

Importante: Consulte en el manual del operador del motor procedimientos adicionales de mantenimiento.

Lista de comprobación – mantenimiento diario

Importante: Duplique esta página para su uso rutinario.

Elemento a comprobar	Para la semana de:						
	Lun	Mar	Miér	Jue	Vie	Sáb	Dom
Compruebe el funcionamiento de los interruptores de seguridad.							
Compruebe el funcionamiento del freno de estacionamiento.							
Compruebe que las articulaciones de pivote funcionan libremente.							
Limpie la caja de la batería y las aletas de refrigeración del motor.							
Compruebe que no hay ruidos extraños de operación.							
Compruebe el ajuste molinete-contracuchilla.							
Compruebe el ajuste de altura de corte.							
Retoque la pintura dañada.							

Anotación para áreas problemáticas:		
Inspección realizada por:		
Elemento	Fecha	Información

Procedimientos previos al mantenimiento

Desconexión de la batería

Antes de realizar tareas de mantenimiento en la máquina desconecte la máquina de la batería tirando del conector en T para desconectarlo del conector del suministro eléctrico principal.

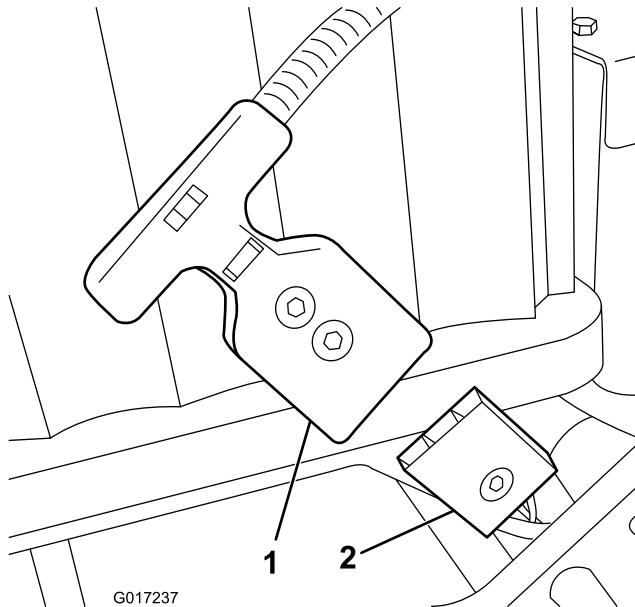


Figura 34

1. Conector en T
2. Conector del suministro eléctrico principal

Lubricación

Engrase del acoplamiento del Motor

Intervalo de mantenimiento: Cada año

Tipo de grasa: Grasa de propósito general.

1. Pare el motor y desconecte la batería.
2. Retire los 2 pernos que sujetan el motor a la carcasa de la transmisión (Figura 35).

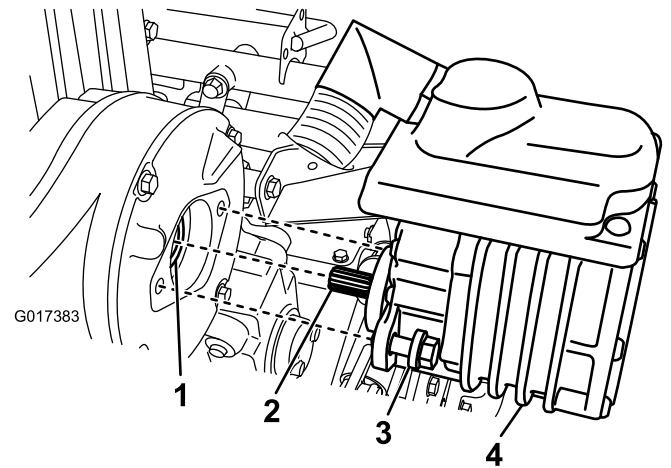


Figura 35

- | | |
|------------------------|--------------------|
| 1. Acoplamiento—hembra | 3. Perno |
| 2. Eje del motor | 4. Motor eléctrico |

3. Tire del motor y retírela de la carcasa de la transmisión.
4. Añada una o dos aplicaciones de grasa con una pistola de engrasar al acoplamiento hembra de la carcasa de la transmisión (Figura 35).
5. Instale el motor y sujételo con los 2 pernos que retiró anteriormente. Apriete los pernos a 29–33 Nm.

Mantenimiento del sistema eléctrico

Mantenimiento de la batería

Las únicas piezas de la batería susceptibles de mantenimiento por el usuario son las etiquetas y el fusible. Si intenta abrir el compartimiento principal de la batería invalidará la garantía. Si tiene problemas con la batería, póngase en contacto con su Distribuidor Autorizado Toro para solicitar ayuda.

⚠ ADVERTENCIA

La batería contiene altos voltajes que podrían causar quemaduras o electrocutarle.

- No intente nunca abrir la batería.
- No coloque nada en el enchufe de la batería salvo el conector del arnés de cables suministrado con el producto.
- Extreme las precauciones al manejar una batería con la carcasa agrietada.
- Utilice únicamente el cargador diseñado para la batería

Envío de la batería para el mantenimiento

Si su batería necesita mantenimiento, póngase en contacto con su Distribuidor Autorizado Toro. **Si es necesario enviar la batería, adquiera el Kit de transporte de baterías, Pieza n° 120-4600.** Este kit contiene la cinta y las etiquetas correctas, así como las instrucciones que necesitará para enviar la batería.

Importante: El no embalar y etiquetar correctamente la batería antes del envío puede dar lugar a multas importantes. Consulte las instrucciones incluidas con el Kit de transporte de baterías, Pieza n° 120-4600, disponibles gratis en www.Toro.com.

Cambio de los fusibles

Si la máquina no se enciende, incluso después de cargar la batería, compruebe los fusibles de la máquina como se indica a continuación:

1. Apague la máquina y desconecte la batería.
2. Retire los 2 tornillos traseros de la caja eléctrica, afloje los dos tornillos superiores y retire la tapa de la caja (Figura 36).

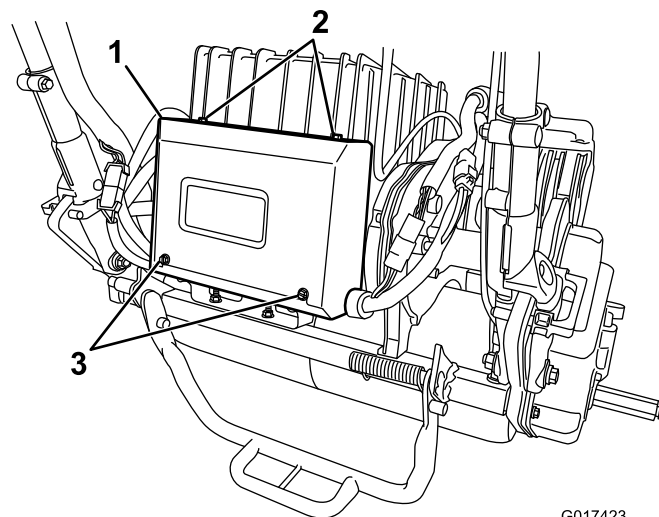


Figura 36

G017423

1. Caja eléctrica
2. Tornillos superiores
3. Tornillos traseros

3. Compruebe los fusibles del bloque de fusibles (Figura 37).

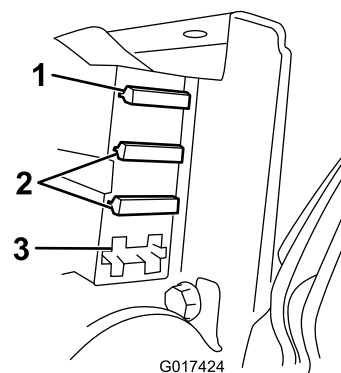


Figura 37

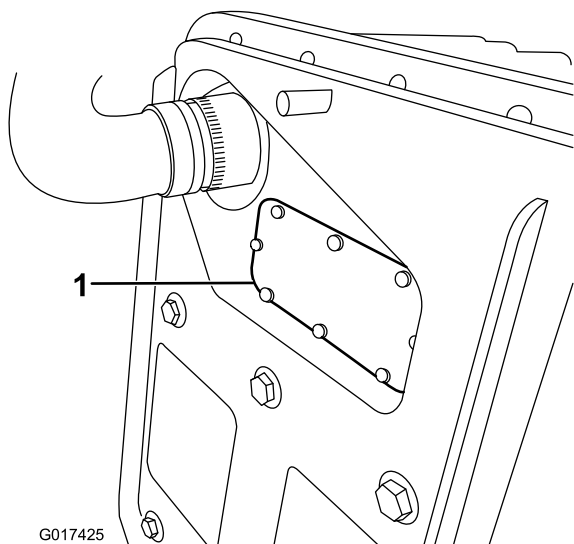
G017424

1. Fusible de 30 amperios
2. Fusible de 3 amperios
3. Ranura

- Si alguno de los fusibles está fundido, sustitúyalo por un fusible del voltaje y amperaje correctos (Figura 37).

Importante: Todos los fusibles de la máquina son de 80 voltios. No utilice fusibles automáticos de 12 voltios.

- Si los fusible no están fundidos, compruebe el fusible de la batería como se indica a continuación:
 - A. Eleve la bandeja de la batería; consulte 4 Instalación de la batería (página 12).
 - B. Retire la tapa del fusible (Figura 38).



G017425

Figura 38

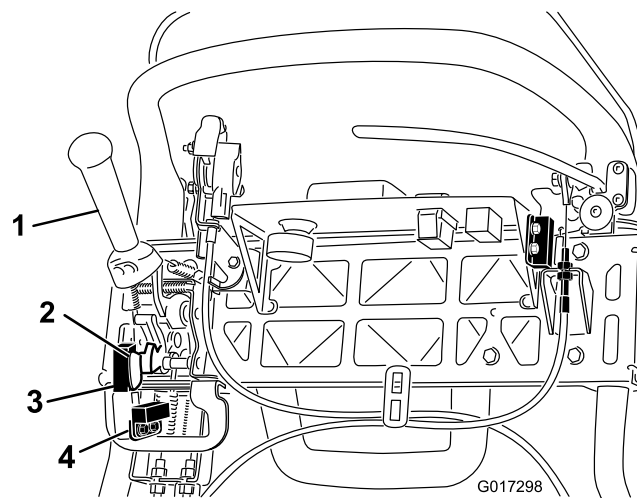
1. Tapa del fusible

- C. Compruebe el fusible y cámbielo si está fundido. **Utilice únicamente fusibles Toro número 119-1208 para sustituir este fusible.** El fusible está diseñado específicamente para la batería y otros fusibles "genéricos" podrían causar daños irreversibles en la batería.
- D. Vuelva a colocar la tapa del fusible. Apriete el tornillo de la tapa a 0,34 Nm.
- E. Baje y sujete la bandeja de la batería.

Mantenimiento del interruptor de seguridad de la tracción

Utilice el procedimiento siguiente si es necesario ajustar o sustituir el interruptor de seguridad de la tracción.

1. Apague la máquina y desconecte la batería.
2. Retire el panel de control.
3. Engrane la palanca de tracción.



G017298

Figura 39

1. Palanca de tracción
2. Bandera del sensor de siega
3. Sensor de siega
4. Interruptor de seguridad de la tracción

4. Afloje las fijaciones de montaje del interruptor de seguridad (Figura 39).
5. Coloque un suplemento de 1,6 mm de grosor entre la palanca de tracción y el interruptor de seguridad (Figura 39).
6. Apriete las fijaciones de montaje del interruptor de seguridad. Vuelva a comprobar el hueco. La palanca de tracción no debe estar en contacto con el interruptor.
7. Engrane la palanca de tracción y compruebe el espacio. El espacio normal debe ser de 0,76–3,05 mm. Con la palanca de tracción engranada, compruebe que el interruptor pierde continuidad. Cambie el interruptor, si es necesario.

Mantenimiento del sensor de siega

Utilice el procedimiento siguiente si es necesario ajustar o sustituir el sensor de siega.

1. Apague la máquina y desconecte la batería.
2. Retire el panel de control.
3. Mueva la palanca de tracción hacia la izquierda y engrane el cortacésped.
4. Afloje las fijaciones del sensor de siega (Figura 39).
5. Coloque un suplemento de 1,6 mm de grosor entre la bandera del sensor de siega y el sensor de siega (Figura 39).
6. Apriete las fijaciones del sensor. Vuelva a comprobar el hueco. La bandera no debe tocar el sensor.
7. Engrane la palanca de tracción en el modo de siega y compruebe que el interruptor pierde continuidad. Sustituya el sensor si es necesario.

Mantenimiento del interruptor de seguridad del freno

1. Apague la máquina y desconecte la batería.
2. Retire la cubierta de la consola.
3. Engrane la palanca del freno de servicio y ponga el seguro del freno de estacionamiento.
4. Afloje las fijaciones de montaje del interruptor de seguridad (Figura 40).

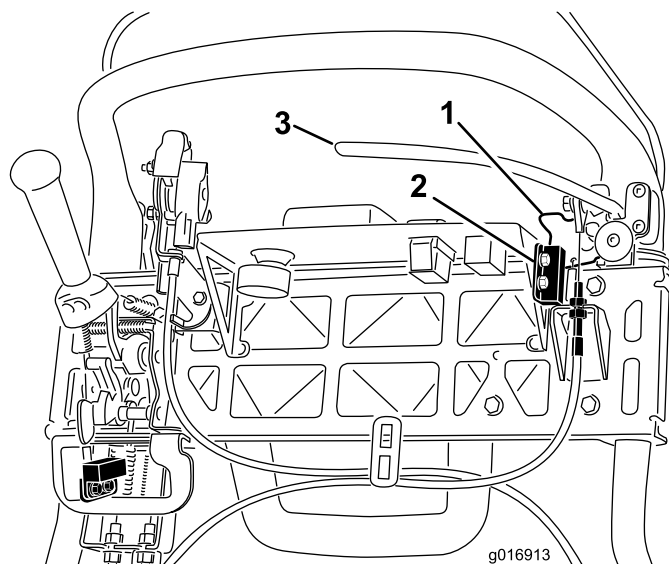


Figura 40

- | | |
|--|----------------------------------|
| 1. Seguro del freno de estacionamiento | 3. Palanca del freno de servicio |
| 2. Interruptor de seguridad | |

5. Coloque un suplemento de 1,6 mm de grosor entre el seguro del freno de estacionamiento y el interruptor de seguridad (Figura 40).
6. Apriete las fijaciones del interruptor de seguridad. Vuelva a comprobar el hueco. El seguro no debe tocar el interruptor.
7. Ponga la palanca de freno y gire el seguro. Compruebe que el interruptor pierde continuidad. Cambie el interruptor, si es necesario.

Mantenimiento de los frenos

Ajuste del freno de servicio/estacionamiento

Si el freno de servicio/estacionamiento patina durante la operación, es necesario ajustar el cable.

1. Apague la máquina y desconecte la batería.
2. Mueva la palanca del freno de servicio/estacionamiento a la posición de Quitado.
3. Retire la cubierta de la consola.
4. Para aumentar la tensión del cable, afloje la contratuerca superior del cable y apriete la contratuerca inferior (Figura 40) hasta que se requiera una fuerza de 156 N aplicada a la palanca de freno para quitar el seguro del freno de estacionamiento. No apriete demasiado, porque la cinta del freno puede agarrarse.

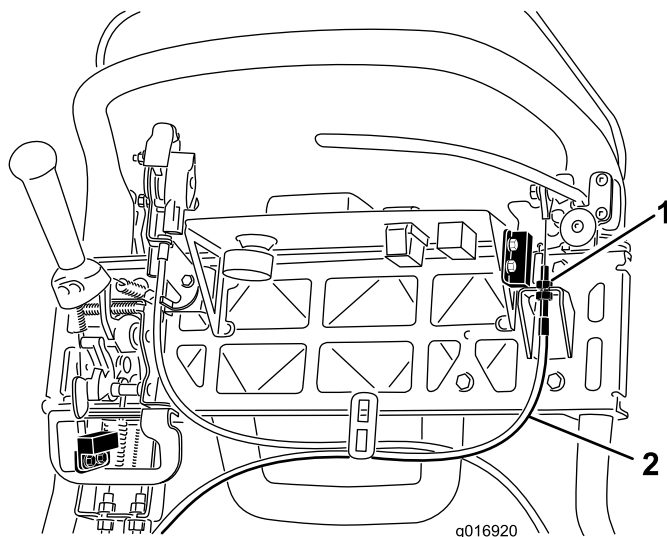


Figura 41

- | | |
|------------------|--------------------------------|
| 1. Contratuercas | 2. Cable del freno de servicio |
|------------------|--------------------------------|

Mantenimiento de las correas

Inspección de la correa de transmisión del molinete

Intervalo de mantenimiento: Cada 1000 horas

Compruebe que la correa de transmisión del molinete está correctamente tensada para asegurar la operación correcta de la máquina y para evitar un desgaste innecesario.

1. Apague la máquina y desconecte la batería.
2. Afloje el perno que sujeta la cubierta de la correa y retire la cubierta de la correa para tener acceso a la correa (Figura 42).

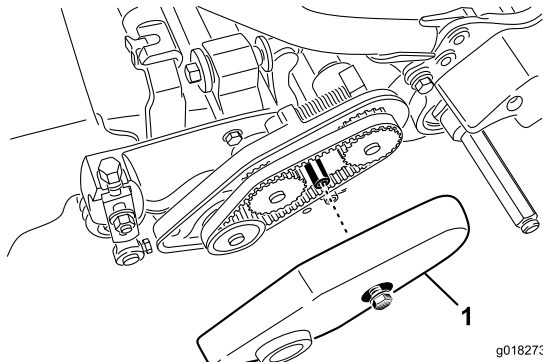


Figura 42

1. Cubierta de la correa

3. Para ajustar la tensión de la correa:
 - A. Afloje la tuerca de montaje del alojamiento del cojinete (Figura 43)

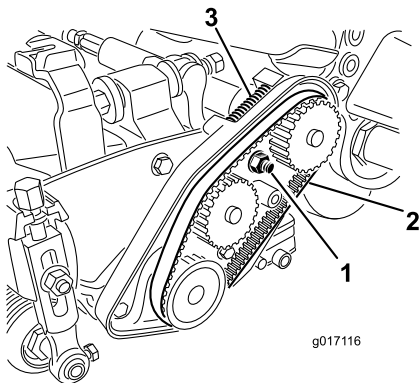


Figura 43

1. Tuerca de montaje del alojamiento del cojinete
2. Correa de transmisión del molinete
3. Muelle de compresión

- B. Usando una llave de 16 mm (5/8 pulgada), gire el alojamiento del cojinete para verificar que funciona libremente.

- C. Limpie los residuos del interior del compartimento de la correa y de alrededor del muelle de compresión (Figura 43).
- D. Asegúrese de que el muelle de compresión aplica la tensión correcta a la correa.
- E. Apriete la tuerca de montaje del alojamiento del cojinete.
- F. Instale la cubierta de la correa.

Acceso al orificio de la cubierta de la transmisión

Retire el tapón de goma (Figura 44) del orificio de la parte delantera de la transmisión si necesita acceder al embrague del molinete.

Importante: No ponga en marcha la máquina con el tapón de goma retirado.

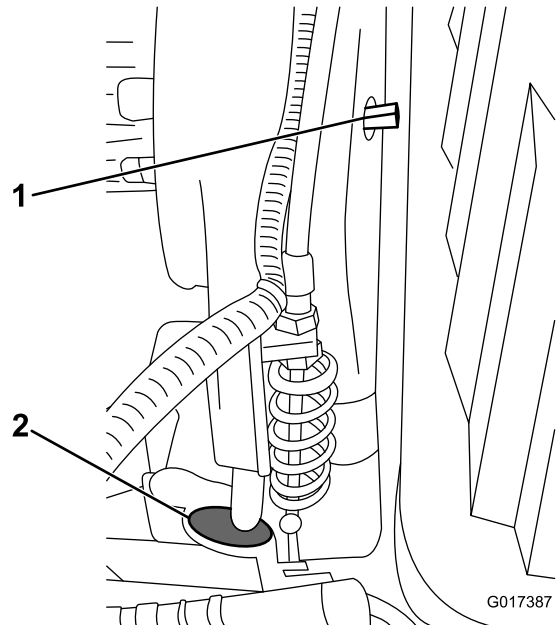


Figura 44

1. Eje de engranado/desengranado
2. Tapón de goma

Ajuste del tensor de la correa de transmisión

La correa de transmisión está tensada por una polea tensora a resorte. Si es necesario eliminar/restaurar la tensión en la correa, utilice una llave de 10 mm (3/8 pulgada) para girar el eje de engranado/desengranado (Figura 44) a la posición deseada. Gira el eje 1/4 de vuelta en el sentido de las agujas del reloj para separar la polea tensora de la correa (Figura 45).

Nota: Es necesario eliminar la tensión de la correa antes de retirar la cubierta de la transmisión.

Nota: La correa está correctamente tensada cuando las marcas de alineación de la cubierta de la transmisión y del eje de engranado están alineadas.

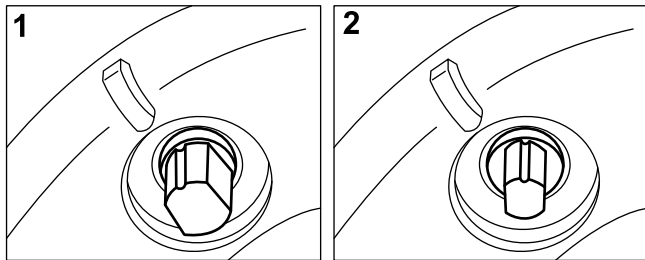


Figura 45

1. Engranado

2. Desengranado

Mantenimiento del sistema de control

Ajuste del control del molinete

Si el control del molinete no se engrana correctamente, es necesario ajustarlo.

1. Apague la máquina y desconecte la batería.
2. Asegúrese de que el control del molinete está desengranado.
3. En el soporte de la transmisión, ajuste el cable de control del molinete (Figura 46), para obtener una longitud de 70,6–72,4 mm.

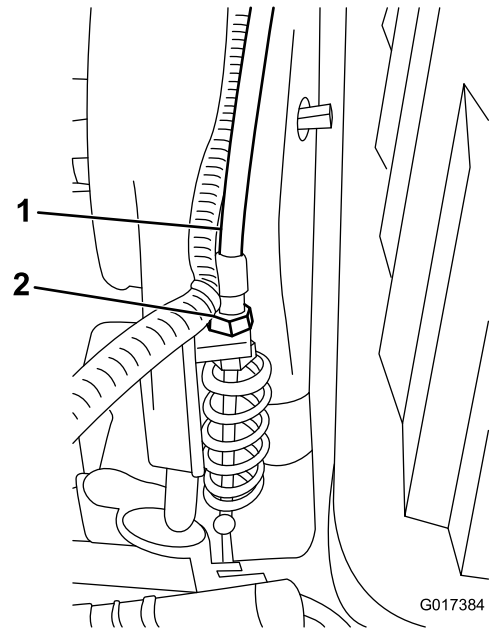


Figura 46

1. Cable de control del molinete

2. Contratuercas

4. En el soporte de la palanca de control, afloje el cable de control del molinete hasta que haya holgura en el cable (Figura 47).

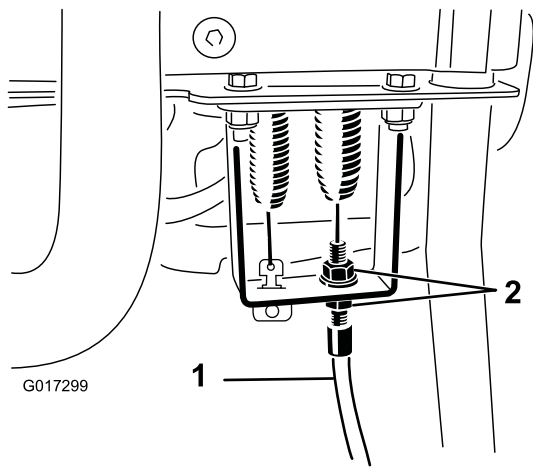


Figura 47

1. Cable de control del molinete 2. Contratuercas

5. En el soporte de la palanca de control, apriete el cable de control del molinete lo suficiente para eliminar la holgura del cable sin alargar el muelle.
6. Compruebe el funcionamiento de la siguiente manera:
 - Compruebe que los dientes del embrague del molinete se desengranan al desembragar, y que los dientes del embrague del molinete no llegan a hacer tope al embragar.

Nota: Retire el tapón de goma (Figura 44) del orificio de la parte delantera de la transmisión para ver el embrague del molinete.

 - El tiempo de parada del molinete debe ser inferior a 7 segundos con el molinete separado de la contracuchilla.
 - Consulte el Manual de mantenimiento o póngase en contacto con su distribuidor si necesita más ayuda.

Limpieza

Limpieza de la máquina

Intervalo de mantenimiento: Después de cada uso

Después de cada uso, lave la máquina con detergente suave y agua. No lave la máquina a presión. Evite el uso excesivo de agua, especialmente cerca de la chapa de la palanca de cambios, el InfoCenter, el panel eléctrico y el conector eléctrico de la máquina. Asegúrese de dejar el motor bien limpio para proporcionar una refrigeración correcta durante el uso. Asimismo, mantenga la batería lo más limpia posible para que permanezca de color blanco. Esto reflejará el sol y evitará que la batería se sobrecaliente al sol.

Importante: Siempre guarde/aparque la máquina en un lugar protegido de la luz solar directa, porque el calor del sol reducirá la vida de la batería.

Almacenamiento

Almacenamiento de la máquina

1. Limpie la máquina.

Importante: La máquina puede lavarse con un detergente suave y agua. No lave la máquina a presión. Evite el uso excesivo de agua, especialmente cerca de la chapa de la palanca de cambios, el InfoCenter, el panel eléctrico y el conector eléctrico de la máquina.

2. Almacene la máquina en un garaje o almacén fresco, limpio y seco, **alejada de la luz solar directa**. No la almacene en un lugar cuya temperatura bajará de los -25 °C o subirá por encima de los 45 °C. **Si la temperatura está fuera de este rango, se dañará la batería.**

Importante: La temperatura de almacenamiento de la batería afectará a su vida a largo plazo. Un almacenamiento durante periodos prolongados de tiempo a altas temperaturas reducirá la vida de la batería, sobre todo si la batería se guarda con una carga elevada. Cuando sea posible, almacene la máquina en un lugar fresco (no por debajo de los 0°C).

3. Conecte la batería al cargador y **mantenga el cargador conectado a una toma de corriente y encendido durante todo el periodo de almacenamiento.**

Importante: Después de 10 días, el cargador cambiará al modo de almacenamiento/mantenimiento, y ajustará la carga de la batería al 40% de la carga máxima. Este nivel de carga durante un almacenamiento prolongado asegurará que la vida de la batería sea óptima. Si no mantiene la batería conectada al cargador y deja que entre en el modo de almacenamiento, la alta carga acortará la vida de la batería, sobre todo si la temperatura de almacenamiento es elevada.

4. Revise y apriete todos los pernos, tuercas y tornillos. Repare o sustituya las piezas defectuosas o dañadas.
5. Pinte las superficies que estén arañadas o donde esté visible el metal. Puede adquirir la pintura en su Servicio Técnico Autorizado.
6. Cubra la máquina para protegerla y para conservarla limpia.

4. Apague la máquina y desconecte la batería.
5. Conecte la batería al cargador y encienda el cargador.

El cargador entrará en el modo de carga normal y cargará la batería a su capacidad máxima.

Después del almacenamiento

1. Apague el cargador y desenchúfelo de la máquina.
2. Conecte el conector en T al conector eléctrico principal.
3. Arranque la máquina y espere 20 segundos.

Notas:

Notas:



Garantía limitada de la batería

La batería recargable de iones de litio (modelo 04232) está garantizada contra defectos de materiales y mano de obra durante un periodo de cinco años o 1.925 kilovatios hora (kWh) de uso, lo que ocurra primero. Con el tiempo, el consumo reduce la capacidad energética (vatios-hora) disponible por carga completa. El consumo energético varía según las características de funcionamiento, los accesorios, el tipo de césped y el terreno, los ajustes y la temperatura.

El programa de garantía incluye dos niveles de cobertura:

Cobertura de la garantía – Nivel 1: La cobertura completa de la garantía es aplicable a los dos primeros años (730 días) a partir de la fecha de la factura de compra del producto, o un consumo de 820 kWh, lo que ocurra primero. Si se produce un fallo bajo la garantía durante el periodo de Nivel 1, Toro cambiará la batería por una batería nueva o remanufacturada sin cargo alguno para usted. Esto incluye el diagnóstico, la mano de obra, las piezas y el transporte. La batería de recambio mantiene el periodo de garantía restante de la batería original.

Cobertura de la garantía – Nivel 2 – 7: Durante los 3 años o 1.925 kWh restantes, lo que ocurra primero, es aplicable una garantía prorrateada de "sólo piezas". Esta cobertura excluye el diagnóstico, la mano de obra y el transporte. La cobertura bajo garantía se basa en la tabla siguiente, usando los días de servicio o los kWh, lo que sea mayor, para determinar el nivel correcto. Si se produce un fallo bajo la garantía durante el periodo de Nivel 2-7, la garantía prorrateada contempla la sustitución de una batería defectuosa por una batería nueva, previo pago por el cliente únicamente del segmento de energía consumido. Una batería de recambio nueva comprada con una aportación del cliente recibe cobertura completa de Nivel 1. Es necesario registrar la batería nueva.

Ejemplos de selección de Nivel:

- Una batería se agota a los 1.400 días y 1.150 kWh. Por días de servicio = Nivel 5, porque 1.400 días es menos que 1.460 días. Por kWh = Nivel 3, porque 1.150 kWh es menos que 1.200 kWh. Seleccione el Nivel 5, porque 5 es mayor que 3 (el que sea mayor).
- Una batería se agota a los 900 días y 1.300 kWh. Por días de servicio = Nivel 2, porque 900 días es menos que 910 días. Por kWh = Nivel 4, porque 1.300 kWh es menos que 1.390 kWh. Seleccione el Nivel 4, porque 4 es mayor que 2 (el que sea mayor).

Su distribuidor Toro establece el precio de venta de la batería, y esto incluye el coste actual de la batería, fletes, impuestos, tasas y manipulación.

Nivel	Años	Días	Consumo Total en kWh	% del PVP pagado por el Cliente
1	≤2	0-730	0-820	Cobertura total
2	≤2,5	731-910	821-1010	16%
3	≤3	911-1095	1011-1200	28%
4	≤3,5	1096-1275	1201-1390	36%
5	≤4	1276-1460	1391-1570	44%
6	≤4,5	1461-1645	1571-1750	60%
7	≤5	1656-1825	1751-1925	68%



La Garantía Toro de Cobertura Total

Una garantía limitada

Condiciones y productos cubiertos

The Toro Company y su afiliada, Toro Warranty Company, bajo un acuerdo entre sí, garantizan conjuntamente su producto Toro Commercial ("Producto") contra defectos de materiales o mano de obra durante dos años o 1500 horas de operación*, lo que ocurra primero. Esta garantía es aplicable a todos los productos exceptuando los Aireadores (estos productos tienen otras garantías). Cuando exista una condición cubierta por la garantía, repararemos el Producto sin coste alguno para usted, incluyendo diagnóstico, mano de obra, piezas y transporte. El periodo de la garantía empieza en la fecha en que el Producto es entregado al comprador original al por menor. * Producto equipado con contador de horas.

Instrucciones para obtener asistencia bajo la garantía

Usted es responsable de notificar al Distribuidor de Commercial Products o al Concesionario Autorizado de Commercial Products al que compró el Producto tan pronto como exista una condición cubierta por la garantía, en su opinión. Si usted necesita ayuda para localizar a un Distribuidor de Commercial Products o a un Concesionario Autorizado, o si tiene alguna pregunta sobre sus derechos o responsabilidades bajo la garantía, puede dirigirse a:

Toro Commercial Products Service Department
Toro Warranty Company
8111 Lyndale Avenue South
Bloomington, MN 55420-1196

952-888-8801 u 800-952-2740
E-mail: commercial.warranty@toro.com

Responsabilidades del Propietario

Como propietario del Producto, usted es responsable del mantenimiento y los ajustes requeridos que figuran en su *Manual del operador*. El no realizar el mantenimiento y los ajustes requeridos puede dar pie a la negación de una reclamación bajo la garantía.

Elementos y condiciones no cubiertos

No todos los fallos o averías de productos que se producen durante el periodo de garantía son defectos de materiales o de mano de obra. Esta garantía no cubre:

- Los fallos o averías del Producto que se producen como consecuencia del uso de piezas de repuesto que no sean de la marca Toro, o de la instalación y el uso de accesorios o productos adicionales o modificados que no sean de la marca Toro. Estos artículos pueden tener garantía propia ofrecida por su fabricante.
- Los fallos del Producto que se producen como resultado de no realizar el mantenimiento y/o los ajustes recomendados. Las reclamaciones bajo la garantía pueden ser denegadas si no se mantiene adecuadamente el producto Toro con arreglo al Mantenimiento recomendado incluido en el *Manual del operador*.
- Los fallos de productos que se producen como consecuencia de la operación del Producto de manera abusiva, negligente o temeraria.
- Piezas sujetas a consumo durante el uso, a menos que se demuestre que son defectuosas. Algunos ejemplos de piezas que se consumen o gastan durante la operación normal del Producto incluyen, pero no se limitan a, forros y pastillas de freno, forros de embrague, cuchillas, molinetes, rodillos y sus cojinetes (sellados o engrasables), contracuchillas, bujías, ruedas giratorias y sus cojinetes, neumáticos, filtros, correas, y determinados componentes de pulverizadores tales como diafragmas, boquillas, válvulas de retención, etc.
- Fallos producidos por influencia externa. Las condiciones que se consideran como influencia externa incluyen pero no se limitan a condiciones meteorológicas, prácticas de almacenamiento, contaminación, el uso de combustibles, refrigerantes, lubricantes, aditivos, fertilizantes, agua o productos químicos no autorizados, etc.
- Fallos o problemas de rendimiento debidos al uso de combustibles (p.ej. gasolina, diesel o biodiesel) que no cumplen las normas industriales correspondientes.

Países fuera de Estados Unidos o Canadá

Los clientes que compraron productos Toro exportados de los Estados Unidos o Canadá deben ponerse en contacto con su Distribuidor Toro para obtener pólizas de garantía para su país, provincia o estado. Si por cualquier razón usted no está satisfecho con el servicio ofrecido por su distribuidor, o si tiene dificultad en obtener información sobre la garantía, póngase en contacto con el importador Toro.

- Ruido, vibraciones, desgaste y deterioro normales.
- El "desgaste normal" incluye, pero no se limita a, desperfectos en los asientos debidos a desgaste o abrasión, desgaste de superficies pintadas, pegatinas o ventanas rayadas, etc.

Piezas

Las piezas cuya sustitución está prevista como mantenimiento requerido están garantizadas hasta la primera sustitución programada de dicha pieza. Las piezas sustituidas bajo esta garantía están cubiertas durante el periodo de la garantía original del producto y pasan a ser propiedad de Toro. Toro tomará la decisión final de reparar o sustituir cualquier pieza o conjunto. Toro puede utilizar piezas remanufacturadas en las reparaciones efectuadas bajo esta garantía.

Garantía de las baterías de ciclo profundo y de iones de litio:

Las baterías de ciclo profundo y de iones de litio producen un determinado número total de kilovatios-hora durante su vida. Las técnicas de uso, recarga y mantenimiento pueden alargar o acortar la vida total de la batería. A medida que se consuman las baterías de este producto, se irá reduciendo paulatinamente la cantidad de trabajo útil entre intervalos de carga, hasta que la batería se desgaste del todo. La sustitución de baterías que se han desgastado debido al consumo normal es responsabilidad del propietario del producto. Puede ser necesario sustituir las baterías, por cuenta del propietario, durante el periodo normal de garantía. Nota: (baterías de iones de litio solamente): Una batería de iones de litio tiene una garantía prorrateada de piezas únicamente, empezando en el año 3 hasta el año 5, basada en el tiempo de uso y los kilovatios-hora consumidos. Consulte el *Manual del operador* si desea más información.

El mantenimiento corre por cuenta del propietario

La puesta a punto del motor, la lubricación, la limpieza y el abrillantado, la sustitución de filtros y refrigerante, y la realización del mantenimiento recomendado son algunas de las tareas de revisión normales que requieren los productos Toro y que corren por cuenta del propietario.

Condiciones Generales

La reparación por un Distribuidor o Concesionario Autorizado Toro es su único remedio bajo esta garantía.

Ni The Toro Company ni Toro Warranty Company son responsables de daños indirectos, incidentales o consecuentes en conexión con el uso de los productos Toro cubiertos por esta garantía, incluyendo cualquier coste o gasto por la provisión de equipos de sustitución o servicio durante periodos razonables de mal funcionamiento o no utilización hasta la terminación de las reparaciones bajo esta garantía. Salvo la garantía de emisiones citada a continuación, en su caso, no existe otra garantía expresa. Cualquier garantía implícita de mercantilidad y adecuación a un uso determinado queda limitada a la duración de esta garantía expresa.

Algunos estados no permiten exclusiones de daños incidentales o consecuentes, ni limitaciones sobre la duración de una garantía implícita, de manera que las exclusiones y limitaciones arriba citadas pueden no serle aplicables a usted. Esta garantía le otorga a usted derechos legales específicos; es posible que usted tenga otros derechos que varían de un estado a otro.

Nota respecto a la garantía del motor:

Es posible que el Sistema de Control de Emisiones de su Producto esté cubierto por otra garantía independiente que cumpla los requisitos establecidos por la U.S. Environmental Protection Agency (EPA) y/o el California Air Resources Board (CARB). Las limitaciones horarias estipuladas anteriormente no son aplicables a la Garantía del Sistema de Control de Emisiones. Si desea más información, consulte la Declaración de Garantía de Control de Emisiones del Motor proporcionada con su producto o incluida en la documentación del fabricante del motor