



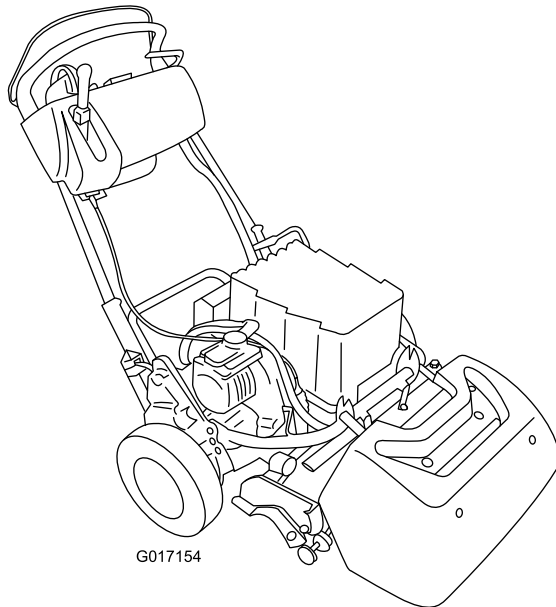
Count on it.

オペレーターズマニュアル

Greensmaster® eFlex®1800 およ び 2100 トラクションユニット

モデル番号04042—シリアル番号 314001001 以上

モデル番号04043—シリアル番号 314001001 以上



G017154



この製品は、関連するEU規制に適合しています。
詳細については、DOCシート規格適合証明書をご覧ください。

▲ 警告

カリフォルニア州 第65号決議による警告

米国カリフォルニア州では、この製品に、
ガンや先天性異常などの原因となる化学物質
が含まれているとされております。

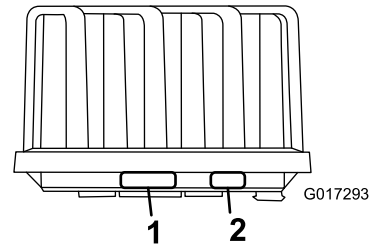
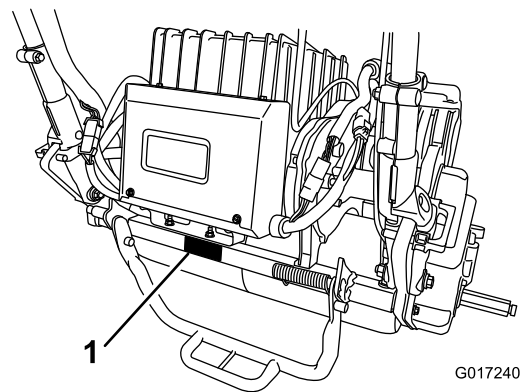


図 1

1. 銘板取り付け位置
2. バッテリーパックのメーカーが発表している情報

モデル番号 _____

シリアル番号 _____

この説明書では、危険についての注意を促すための警告記号図2を使用しております。死亡事故を含む重大な人身事故を防止するための注意ですから必ずお守りください。



図 2

1. 危険警告記号

この他に2つの言葉で注意を促しています。**重要**は製品の構造などについての注意点を、**注**はその他の注意点を表しています。

はじめに

この機械はリール式の回転刃を使用する歩行型の芝刈り機であり、そのような業務に従事するプロのオペレータが運転操作することを前提として製造されています。この製品は、集約的で高度な管理を受けているゴルフ場やスポーツ・フィールド、商用目的で使用される芝生に対する刈り込み管理を行うことを主たる目的として製造されております。本機は、雑草地や道路わきの草刈り、農業用地における刈り取りなどを目的とした機械ではありません。

この説明書を読んで製品の運転方法や整備方法を十分に理解し、他人に迷惑の掛からない、また適切な方法でご使用ください。この製品を適切かつ安全に使用するのをお客様の責任です。

弊社に直接おたずねをいただく場合 www.Toro.comでもご覧になることができます。製品・アクセサリに関する情報、代理店についての情報、お買い上げ製品の登録などを行っていただくことができます。

整備について、また純正部品についてなど、分からないことはお気軽に弊社代理店またはカスタマー・サービスにおたずねください。お問い合わせの際には、必ず製品のモデル番号とシリアル番号をお知らせください。図1にモデル番号とシリアル番号を刻印した銘板の取り付け位置を示します。いまのうちに番号をメモしておきましょう。

目次

安全について	4
安全な運転のために	4
安全にお使いいただくために TORO からの お願い	5
音力レベル	6
音圧レベル	6
振動レベル	6
安全ラベルと指示ラベル	7
組み立て	10
1 ターゲットプレートを取り付け る	11
2 トラクションユニットにカッティングユ ニットを取り付ける	11
3 ハンドルリテーナを取り付ける	12
4 バッテリーパックを取り付ける	12
5 イージーターン・センサーを調整す る	15
6 移動走行用車輪オプションを取り付け る	16
7 集草バスケットを取り付ける	16
製品の概要	18
各部の名称と操作	18
仕様	21
アタッチメントとアクセサリ	21
運転操作	22
安全第一	22
ハンドルを調整する	22
ハンドルの角度を調整する	22
マシン始動させるには	22
マシンを停止させるには	22
移動走行モードでの運転	23
刈り込みの準備	23
芝刈り	23
インタロックスイッチの動作を点検す る	24
リチウムイオン・バッテリーパックの手入 れ	25
インフォセンターLCDの使い方	26
トランスミッションを解除するに は	28
ターフの状態に合わせた設定	29
保守	31
推奨される定期整備作業	31
始業点検表	32
整備前に行う作業	33
バッテリーの接続を外す	33
潤滑	33
モータカップラのグリスアップ	33
電気系統の整備	34
バッテリーパックの整備	34
検査などのためにバッテリーパックを送る 場合	34
ヒューズの交換	34
走行インタロックスイッチの整備	35
刈り込みセンサーの整備	35

ブレーキインタロックスイッチの整 備	36
ブレーキの整備	36
常用駐車ブレーキの調整	36
ベルトの整備	37
リール駆動ベルトの点検	37
トランスミッションカバーの穴へのアクセ ス	37
トランスミッションベルト・テンションの 調整	38
制御系統の整備	38
リールコントロールの調整	38
洗浄	39
機体の清掃	39
保管	40
マシンの保管	40
保管状態から通常使用状態への復 帰	40

安全について

この機械は、CEN安全規格EN836: 1997、ISO規格5395: 1990およびANSI規格B71.4-2012に適合する製品として製造されています。

不適切な使い方をしたり手入れを怠ったりすると、人身事故につながります。事故を防止するため、以下に示す安全上の注意や安全注意標識図2のついている遵守事項は必ずお守りください。これは「注意」、「警告」、「危険」など、人身の安全に関わる注意事項を示しています。これらの注意を怠ると死亡事故などの重大な人身事故が発生することがあります。

安全な運転のために

以下の注意事項はCEN規格EN 836:1997,ISO規格5395:1990 およびANSI規格B71.4-2012から抜粋したものです。

トレーニング

- このオペレーターズマニュアルや関連する機器のマニュアルをよくお読みください。各部の操作方法や本機の正しい使用方法に十分慣れておきましょう。
- 子供や正しい運転知識のない方には機械を操作させないでください。地域によっては機械のオペレータに年齢制限を設けていることがありますのでご注意ください。
- 周囲に動物や人、特に子供がいる所では絶対に作業をしないでください。
- 人身事故や器物損壊などについてはオペレータやユーザーが責任を負うものであることを忘れないでください。
- オペレータやユーザーは自分自身や他の安全に責任があり、オペレータやユーザーの注意によって事故を防止することができます。

運転の前に

- 作業には頑丈な靴と長ズボン、および聴覚保護具を着用してください。長い髪、だぶついた衣服、装飾品などは可動部に巻き込まれる危険があります。また、裸足やサンダルで機械を運転しないでください。
- 機械にはね飛ばされて危険なものが落ちていないか、作業場所をよく確認しましょう。
- オペレータ・コントロールやインタロック・スイッチなどの安全装置が正しく機能しているか、また安全カバーなどが外れたり壊れたりしていないか点検してください。これらが正しく機能しない時には芝刈り作業を行わないでください。

運転

- 作業は日中または十分な照明のもとで行ってください。
- 機械を始動する前には、アタッチメントのクラッチをすべて外し、ギアシフトをニュートラルにし、駐車ブレーキを掛けてください。
- 隠れて見えない穴や障害物に常に警戒を怠らないようにしましょう。
- 道路付近で作業するときや道路を横断するときは通行に注意しましょう。
- 移動走行を行うときはリールの回転を止めてください。
- アタッチメントを使用するときは、排出方向に気を付け、人に向けないようにしてください。また作業中は機械に人を近づけないでください。
- ガードが破損したり、正しく取り付けられていない状態のままでは運転しないでください。インタロック装置は絶対に取り外さないこと、また、正しく調整してお使いください。
- 運転位置を離れる前に
 - 平坦な場所に停止する。
 - 走行・刈り込みレバーを解除する。
 - 駐車ブレーキを掛ける。
 - 機械を停止させる。
- 移動走行中や作業を休んでいるときはアタッチメントの駆動を止めてください。
- 以下のような時にはマシンを停止させ、走行・刈り込みレバーを解除してください
 - バッテリーを充電器チャージャに接続する時
 - 集草バスケットを取り外す時
 - 刈り高を変更するときただし運転位置から遠隔操作で刈り高を変更できる時にはこの限りではありません
 - 詰まりを取り除くとき
 - 機械の点検・清掃・整備作業などを行うとき
 - 異物をはね飛ばしたときや機体に異常な振動を感じたとき機械に損傷がないか点検し、必要があれば修理を行ってください。点検修理が終わるまでは作業を再開しないでください。
- カuttingユニットに手足を近づけないでください。
- 旋回するときや道路や歩道を横切るときなどは、減速し周囲に十分な注意を払ってください。刈り込み中以外はリールの回転を止めておいてください。
- アルコールや薬物を摂取した状態での運転は避けてください。
- 機械が落雷を受けると最悪の場合死亡事故となります。稲光が見えたり雷が聞こえるような場合には機械を運転しないで安全な場所に避難してください。

- トレーラやトラックに芝刈り機を積み降ろすときには安全に十分注意してください。
- 見通しの悪い曲がり角や、茂み、立ち木などの障害物の近くでは安全に十分注意してください。

保守整備と格納保管

- 常に機械全体の安全を心掛け、また、ボルト、ナット、ネジ類が十分に締まっているかを確認してください。
- 火災防止のため、バッテリーパックやその周囲に、ごみなどが溜まらないようご注意ください。
- 集草バスケットは傷や破損が出やすいので、こまめに点検してください。
- 各部品が良好な状態にあり、ボルトナット類が十分にしまっているか常に点検してください。消耗したり破損した部品やステッカーは安全のため早期に交換してください。
- 機械の調整中に指などを挟まれないように十分注意してください。
- 整備・調整作業の前には、カッティングユニットを止め、駐車ブレーキを掛け、マシンを停止し、バッテリーの接続を解除してください。また、必ず機械各部の動きが完全に停止したのを確認してから作業に掛かってください。
- 火災防止のため、カッティングユニットや駆動部の周囲にほこりなどが溜まらないようにしてください。
- 機器類を取り外すとき、スプリングなどの力が掛かっている場合があります。取り外しには十分注意してください。
- 修理作業に掛かる前にバッテリーの接続を外してください。
- リールの点検を行うときには安全に十分注意してください。必ず手袋を着用してください。
- 可動部に手足を近づけないよう注意してください。可能な限り、モータを作動させた状態やバッテリーを接続したままでの調整は避けてください。

搬送する場合

- トレーラやトラックに芝刈り機を積み降ろすときには安全に十分注意してください。
- 積み込みには、機体と同じ幅のある歩み板を使用してください。
- 荷台に載せたら、ストラップ、チェーン、ケーブル、ロープなどで機体を確実に固定してください。機体の前後に取り付けた固定ロープは、どちらも、機体を外側に引っ張るように配置してください。

安全にお使いいただくために TORO からのお願い

以下の注意事項はCEN、ISO、ANSI規格には含まれていませんが、Toroの芝刈り機を安全に使用していただくために必ずお守りいただきたい事項です。

この機械は手足を切断したり物をはね飛ばしたりする能力があります。重傷事故や死亡事故を防ぐため、注意事項を厳守してください。

この機械は本来の目的から外れた使用をするとユーザーや周囲の人間に危険な場合があります。

- モータの緊急停止方法に慣れておきましょう。
- テニスシューズやスニーカーでの作業は避けてください。
- 安全靴と長ズボンの着用をおすすめします。地域によってはこれらの着用が義務付けられていますのでご注意ください。
- インタロックスイッチは使用前に必ず点検してください。スイッチの故障を発見したら必ず修理してから使用してください。
- エンジン始動時や芝刈り作業時には必ず正規の運転位置であるハンドルの後ろに立ってください。
- 運転には十分な注意が必要です転倒や暴走事故を防止するために以下の点にご注意ください
 - サンドトラップや溝・小川などに近づかないこと
 - 急旋回時や斜面での旋回時は必ず減速すること急停止や急発進をしないでください。
 - 道路横断時の安全に注意常に道を譲る心掛けを
- 刈り込み作業中の安全を確保するため、カッティングユニットには、必ず集草バスケットを取り付けてください。また、溜まった刈りカスを捨てる時は必ずモータを停止させてください。
- 人や動物が作業場所に入ってきたら、直ちに刈り込み停止注意力の分散、アップダウン、リールから飛びだす異物など思わぬ危険があります。周囲に人がいなくなるまでは作業を再開しないこと。

保守整備と格納保管

- バッテリーパックを開けたり改造したりしないでください。バッテリーパックを開けて感電すると非常に危険です。バッテリーパックを開けたことが判明した場合には製品保証が適用されません。バッテリーパックの構成品のうち、ヒューズ、ヒューズカバーおよびラベル類以外に**お客様が交換できるものではありません。**
- モータを回転させながら調整を行わなければならない時は、手足や頭や衣服をカッティングユニットや可動部に近づけないように十分ご注意ください。また、無用の人間を近づけないようにしてください。

- 大がかりな修理が必要になった時、補助が必要な時Toro 正規代理店にご相談ください。
- 交換部品やアクセサリはToro純正品をお求めください。弊社が認めていないアタッチメントや部品をご使用になると製品保証を受けられなくなる場合があります。

音力レベル

• モデル 04042

この機械は、音力レベルが 84.4 dBA であることが確認されていますただしこの数値には不確定値 K1 dBA が含まれています。

音力レベルの確認は、EC規則 11094 に定める手順に則って実施されています。

• モデル 04043

この機械は、音力レベルが 83 dBA であることが確認されていますただしこの数値には不確定値 K1 dBA が含まれています。

音力レベルの確認は、EC規則 11094 に定める手順に則って実施されています。

音圧レベル

• モデル 04042

この機械は、オペレータの耳の位置における音圧レベルが 79 dBA であることが確認されていますただしこの数値には不確定値 K1 dBA が含まれています。

音圧レベルの確認は、EN ISO 規則 836 に定める手順に則って実施されています。

• モデル 04043

この機械は、オペレータの耳の位置における音圧レベルが 68 dBA であることが確認されていますただしこの数値には不確定値 K1 dBA が含まれています。

音圧レベルの確認は、EC規則 836 に定める手順に則って実施されています。

振動レベル

腕および手

• モデル 04042

右手の振動レベルの実測値 = 0.24 m/s^2

左手の振動レベルの実測値 = 0.36 m/s^2

不確定値 K = 0.18 m/s^2

• モデル 04043

右手の振動レベルの実測値 = 0.36 m/s^2

左手の振動レベルの実測値 = 0.24 m/s^2

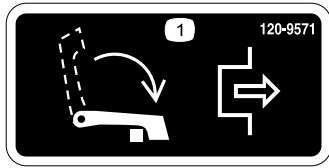
不確定値 K = 0.18 m/s^2

実測は、EC規則 836 に定める手順に則って実施されています。

安全ラベルと指示ラベル



以下のラベルや指示は危険な個所の見やすい部分に貼付してあります。読めなくなったものは必ず新しいものに貼り替えてください。



120-9571

1. 走行を停止するにはレバーを下げる



120-9570

1. 警告 可動部に近づかないこと 全部のガード類を正しく取り付け付けて運転すること。



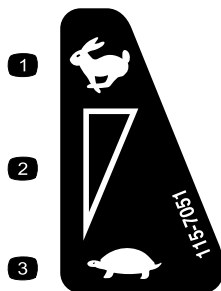
120-9573

1. オペレーターズマニュアルを読むこと。
2. 警告 適切な講習を受けてから運転すること。
3. 警告 バッテリーの周囲に人を近づけないこと。
4. 感電の危険 整備時に、端子間をショートさせる可能性のある工具を使用しないこと。



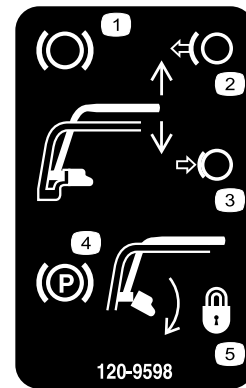
120-9593

1. オペレーターズマニュアルを読むこと。
2. 警告 適切な講習を受けてから運転すること。
3. 異物が飛び出す危険 人を近づけないこと
4. 警告 可動部に近づかないこと 全部のガード類を正しく取り付け付けて運転すること。
5. マシンを牽引しないこと。



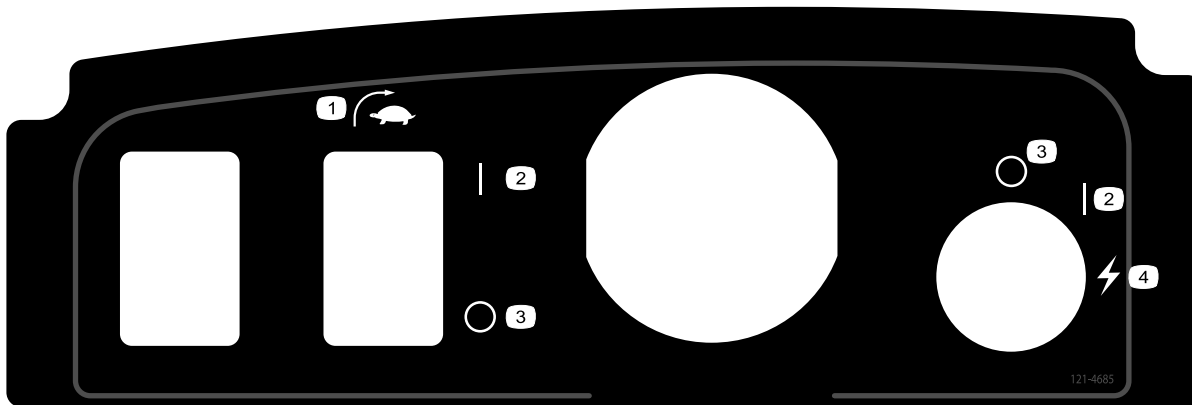
115-7051

1. 高速
2. 無段階速度調整
3. 遅いゼロ位置



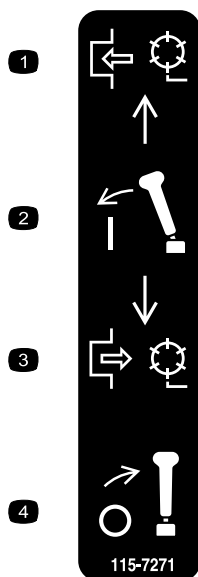
120-9598

1. ブレーキ
2. ブレーキを解除するにはハンドルから手を離す。
3. ハンドルを握りこむとブレーキがかかる。
4. 駐車ブレーキ
5. ラッチを回すと駐車ブレーキがロックされるラッチを回すにはハンドルを握り込む。



121-4685

1. イージーターン・スイッチ 2. ON 3. OFF 4. 始動マシン



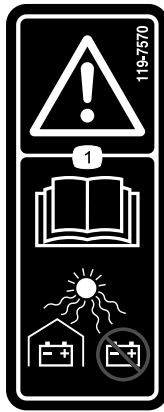
115-7271

1. リール回転 3. リール回転停止。
2. レバー入。 4. レバー切



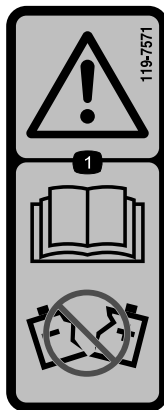
119-7523

1. 警告 オペレーターズマニュアルを読むこと。
2. 爆発の危険火気厳禁
3. 感電の危険 端子間をショートさせないこと。
4. 警告講習を受けてから運転すること。
5. 警告バッテリーカバーを外さない、水に浸けない、ハウジングが割れたりしているままでバッテリーを使用しない。
6. 毒物危険子供の手の届くところに保管しないこと



119-7570

1. 警告 オペレーターズマニュアルを読むことバッテリーを保護すること直射日光の下で保管しないこと。
-



119-7571

1. 警告 オペレーターズマニュアルを読むことハウジングが割れたりしているままでバッテリーを使用しないこと。
-

組み立て

付属部品

すべての部品がそろっているか、下の表で確認してください。

手順	内容	数量	用途
1	ターゲットプレート	1	ターゲットプレートを取り付けます。
2	ボルト3/4 x 3/8 インチ	2	トラクションユニットにカッティングユニットを取り付けます。
3	ハンドルリテーナ ヘアピンコッター	2 2	ハンドルリテーナを取り付ける。
4	バッテリーパック ボルト5/16 x 1/2 インチ ワッシャ	1 6 6	バッテリーを取り付けます。
5	必要なパーツはありません。	-	イージーターン・センサーを調整します。
6	移動用タイヤオプション移動用車輪キット モデル04123	2	移動用タイヤを取り付けます。
7	集草バスケット	1	集草バスケットを取り付ける

その他の付属品

内容	数量	用途
オペレーターズマニュアル	1	ご使用前にお読みご覧ください。
パーツカタログ	1	
オペレーターのためのトレーニング資料	1	
認証証明書	1	

注 前後左右は運転位置からみた方向です。

注 マシンにウェイトロッドを取り付ける手順については、カッティングユニットのオペレーターズマニュアルを参照してください。

1

ターゲットプレートを取り付ける

この作業に必要なパーツ

1	ターゲットプレート
---	-----------

手順

1. カッティングユニットのオペレーターズマニュアルにしたがってカッティングユニットの準備を行う。
2. 中央のガラスシールドボルトを外す図3。
3. 取り外したボルトを使って、ターゲットプレートをカッティングユニット上部に取り付ける図3。

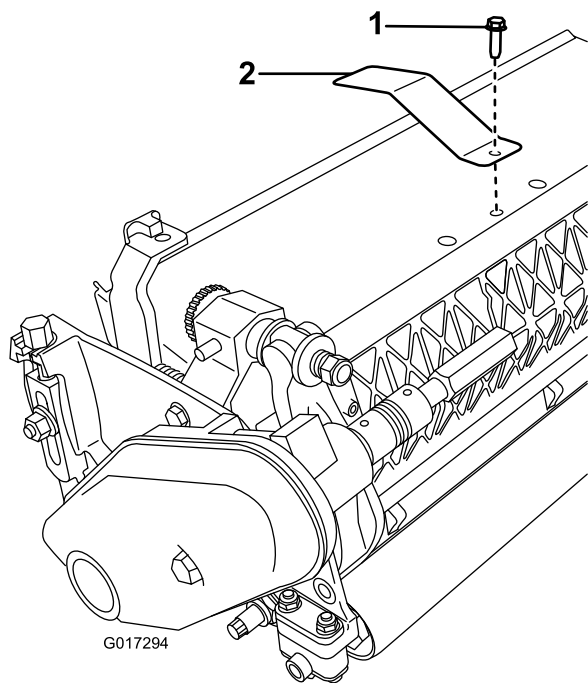


図3

1. 中央のガラスシールドボルト
2. ターゲットプレート

2

トラクションユニットにカッティングユニットを取り付ける

この作業に必要なパーツ

2	ボルト3/4 x 3/8 インチ
---	------------------

手順

注 マシンにウェイトロッドを取り付ける手順については、カッティングユニットのオペレーターズマニュアルを参照してください。

1. 平らな場所で走行ドラムを接地させて駐車する。
2. キックスタンドを下げ、ロックピンを差し込んでキックスタンドを整備位置に固定する図4。

注 キックスタンドをロックして機体を支える。

注 リールを取り外す際には必ずキックスタンドをこの位置にセットしてください。このようにしておけば、ユニットを外したときにマシンが後ろに倒れません。

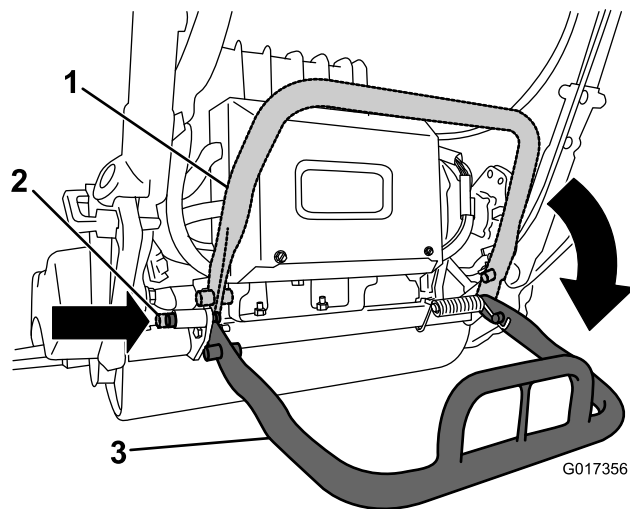


図4

1. キックスタンド格納位置
2. ロックピン
3. キックスタンド整備位置

3. カッティングユニットをトラクションユニットの下に押し込み、次に左に押してトランスミッションのカップリングに接続する図5。

3

ハンドルリテーナを取り付ける

この作業に必要なパーツ

2	ハンドルリテーナ
2	ヘアピンコッター

手順

1. ハンドルを支えながら、ハンドルクランプをサイドプレートに固定しているケーブルタイを外す図7。

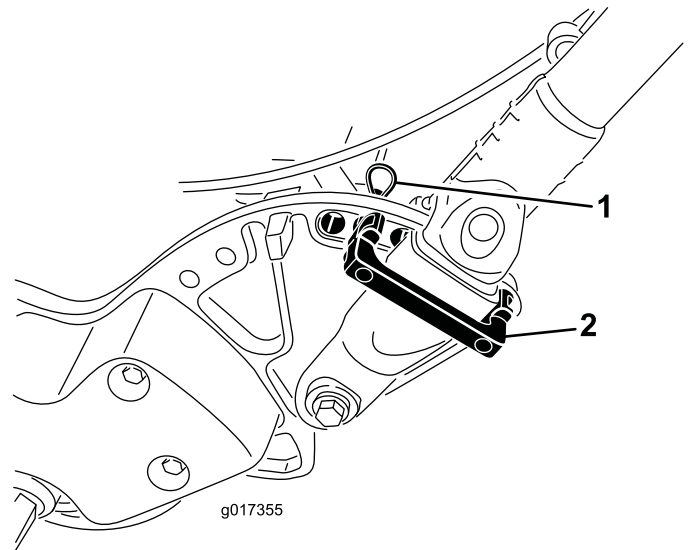


図 7

1. ヘアピンコッター
2. ハンドルリテーナ

2. 希望する高さ位置にハンドルをセットし、ハンドルクランプの上からハンドルリテーナを差し込んでサイドプレートの穴に通す図7。
3. ヘアピンコッターでクランプを固定する図7。
4. 同様の方法でハンドルの反対側でも作業を行う。
5. ハンドルの高さを調整する ハンドルを調整する (ページ 22)を参照。

注 出荷時には、ハンドルを一番低い位置にセットしてあります。通常は、ハンドルを一番高い位置まで引き出して使用します。

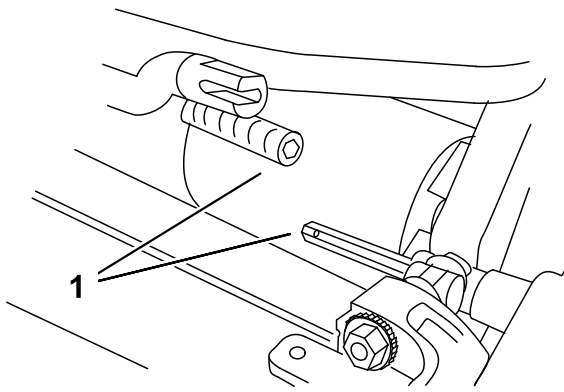


図 5

1. トランスミッションのカップリング

4. トラクションユニットのフレーム図6を前方に引き出してカッティングユニットのピボットアームに接続する。

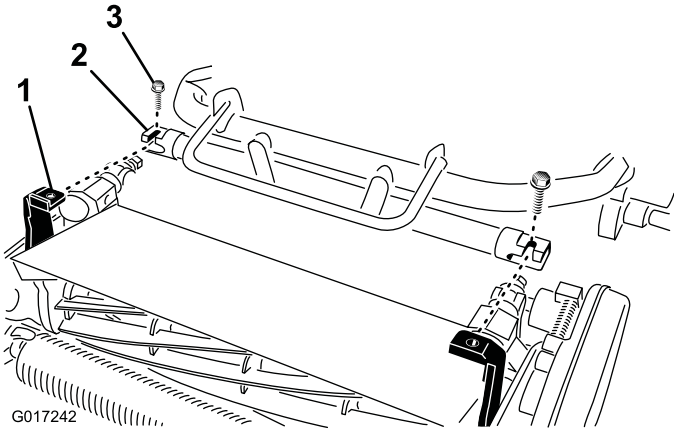


図 6

バッテリープラットフォームは図示せず

1. 伸縮カップラ
2. カッティングユニットの六角シャフト

5. トラクションユニットのフレームをカッティングユニットのピボットアームに固定する3/8 x 3/4 インチのボルト2本を使用する図6。

注 カッティングユニットを外すには、3/8 x 3/4 インチのボルト2本を1.5回転ほどゆるめればピボットアームから外すことができます。

6. キックスタンドを押し下げてロックピンを外すバネの力でキックスタンドが収納位置に戻る。
7. カッティングユニットのオペレーターズマニュアルにしたがって刈高を設定する。

4

バッテリーパックを取り付ける

この作業に必要なパーツ

1	バッテリーパック
6	ボルト5/16 x 1/2 インチ
6	ワッシャ

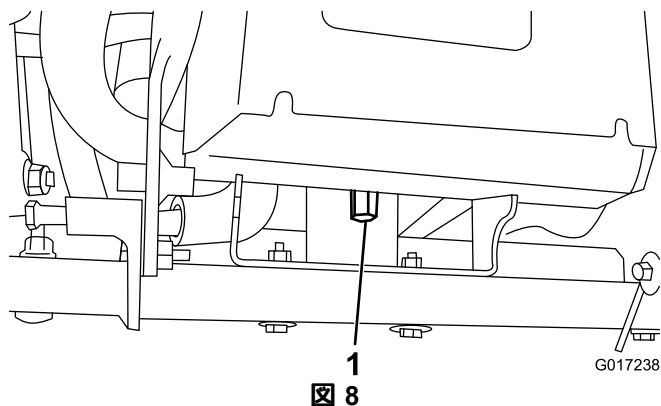
手順

1. バッテリーパックをカートンから取り出すカートンおよび全ての梱包材料は今後に備えて保管しておく。

重要 カートンや梱包材料は今後に備えて保管してください。保守整備、ワランティ、リサイクルなどの事情によって万一バッテリーを運送業者に託す場合には、これらの特殊梱包一式が必要となります。

バッテリー出荷キットの説明にしたがって梱包してくださいwww.toro.comにて、説明書のPDFを無料でダウンロードしていただくことができます。

2. バッテリーチャージャをマシンのバッテリーベースに固定しているケーブルタイを切断してバッテリーチャージャを取り出す。
3. パックについている小さいコネクタがマシンのワイヤハーネスに接続されているので、これをハーネスから外し、メインのワイヤハーネスに接続する図12。
4. バッテリーのベースの後部をマシンのフレームに固定している背の高いナットを外す図8。



1. 背の高いナット

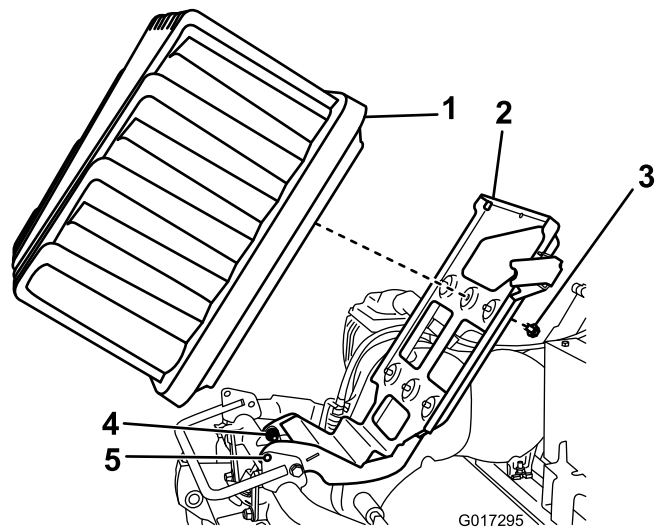


図9

1. バッテリーパック
2. バッテリープラットフォーム
3. ボルトとワッシャ
4. ピボットボルト
5. ロック穴

6. バッテリープラットフォームを上昇させて、ベースとフレームのロック穴をそろえる図9。

注 穴がそろったら、ドライバーなどを差し込んでプラットフォームを上昇位置に保持する。

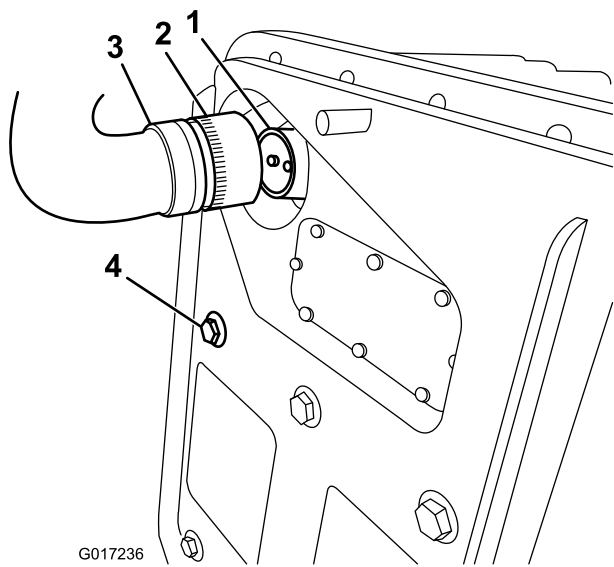
7. バッテリーパックのコネクタポートがマシンの後ろを向くようにして、バッテリーパックをベースに置く。
8. バッテリーパックをベースに固定するボルト5/16 x 1/2 インチ6本とワッシャを使用する。

注 各ボルトを11.3-25 N.m 2.0-2.6 kg.m = 100-19 ft-lbにトルク締めする。

9. ハーネスの電源プラグの各タブを、バッテリーパックのソケットのスロットに合わせる。

注 ハーネスのコネクタをバッテリーのコネクタにしっかりと差し込む図10と図11。

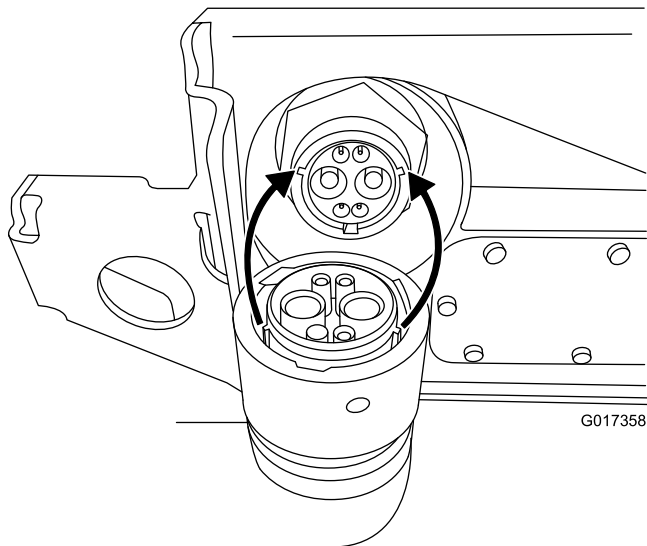
5. ピボットボルトとナット2組それぞれを半回転ずつゆるめる図9。



G017236

図 10

- | | |
|------------------|-------------------------|
| 1. バッテリーパックのソケット | 3. ワイヤハーネスのプラグにマシンを接続する |
| 2. ロッキングカラー | 4. バッテリーパック固定ボルト |



G017358

図 11

10. ハーネスのプラグについているロッキングカラーを右に回してバッテリー側のソケットに嵌め、更にバッテリーに引き込まれるまで回す。

注 さらに120度回転1/3回転させて完全に固定する。

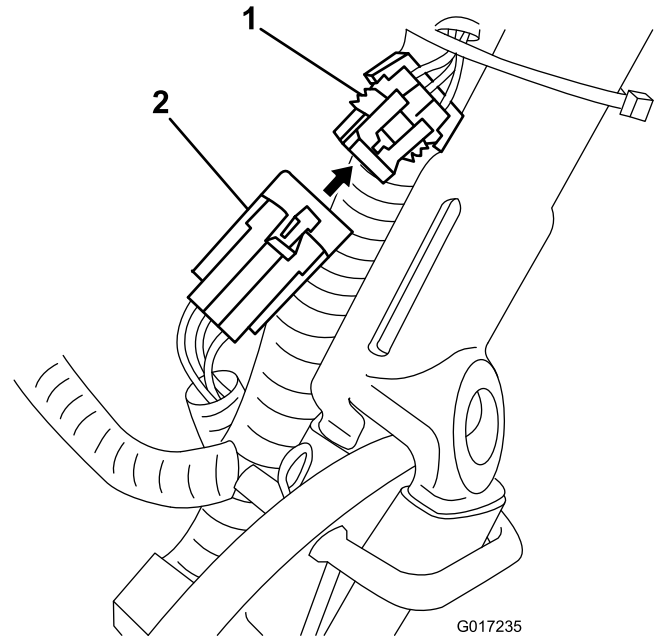
注 バッテリーパックを取り付けたままの状態ではバッテリーパックのソケットとマシンのワイヤハーネスを接続できない場合には、先にハーネスの接続を行い、それからバッテリーパックを取り付けるようにしてください。バッテリーのベースから主電源コネクタ図 13を外す。説明にしたがってバッテリーにコネクタを取り付ける。バッテリーをベースに取り付け、付いているワイヤハーネスを対応する穴に

通し、先ほど取り外した金具類を用いて主電源コネクタをバッテリーベースに固定する。

11. バッテリーベースを上位置に保持していたドライブを抜き取り、バッテリープラットフォームを静かにフレームに降ろす。

重要 フレームとプラットフォームとの間にワイヤハーネスを挟まないように注意してください。

12. ステップ4で取り外した長いナットを使用して、バッテリープラットフォームをマシンのフレームに固定する。
13. ステップ5でゆるめたピボットファスナを締め付ける。
14. バッテリーパックのワイヤハーネスを、メインのワイヤハーネスの下と後ろを通してマシン左側に通し、ハーネスについている小さい6ピンコネクタをメインのワイヤハーネスにある対応コネクタに図 12のように接続する。



G017235

図 12

- | | |
|--------------------|-----------------------------------|
| 1. メインワイヤハーネスのコネクタ | 2. バッテリーパックからマシンのワイヤハーネスへの小さなコネクタ |
|--------------------|-----------------------------------|

15. メインのワイヤハーネスからのT字コネクタを、バッテリーのベース部にある主電源コネクタに接続する図 13。

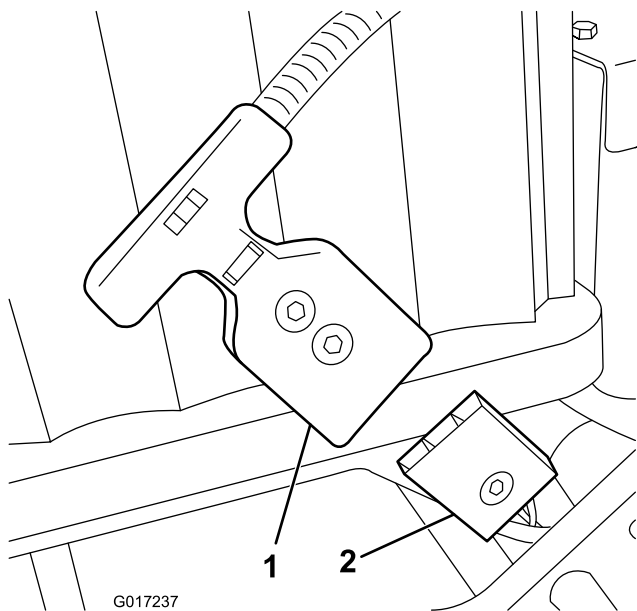


図 13

1. T字コネクタ
2. バッテリープラットフォームにある主電源コネクタ

16. バッテリーチャージャに付属する説明書にしたがってバッテリーを充電する。

注 バッテリーは途中まで充電した状態およそ40で出荷されます。この充電状態で、マシンに搭載した後のマシンとバッテリーの機能チェックを十分に行うことができますが、マシンを実際に使用する前に満充電するようにしてください。

5

イージーターン・センサーを調整する

必要なパーツはありません。

手順

1. マシンが水平な床面にあり、走行ドラムが床に接触していることを確認する。
2. センサーについているジャムナットをゆるめて、ジャムナットの先端からねじ山が1山だけ見えるように調整する図 14。

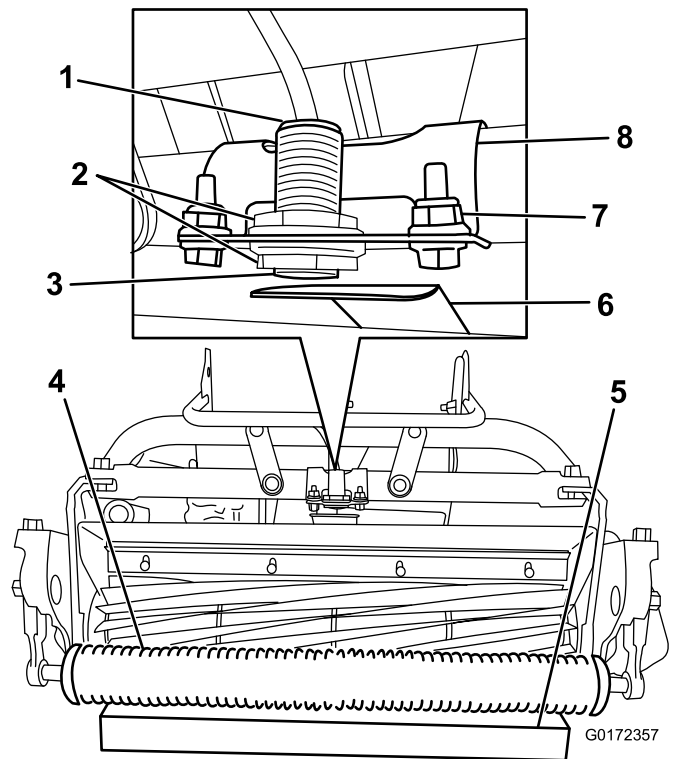


図 14

- | | |
|-----------------|----------------|
| 1. センサーランプ上 | 5. 3.8cm のブロック |
| 2. ジャムナット | 6. ターゲットプレート |
| 3. イージーターン・センサー | 7. ブラケットの締結具 |
| 4. ローラ | 8. センサーブラケット |

3. ジャムナットを締めてセンサーを固定する。
4. カuttingユニットの前ローラの下に 3.8cm の角材を置く図 14。
5. センサーのブラケットをフレームに固定している締結具をゆるめる図 14。
6. マシンを起動する マシン始動させるには(ページ 22)を参照。
7. イージーターン・スイッチを ON 位置にする イージーターン・スイッチ(ページ 18)を参照。
8. センサー上部にあるランプが点灯するように、センサーのブラケットをターゲットプレートに向ける図 14。すでにランプが点灯している場合には、ランプが消えるまでブラケットを回し、それから元に戻してもう一度点灯させる。
9. ブラケットの締め具を本締めする。
10. ローラの下からブロックを取り外し、マシンをキックスタンドで支える。
11. ターゲットプレートがガラスシールドに接触していないことを確認する。

注 もし接触している場合には、ブラケットをゆるめて、ターゲットプレートがちょうどガラスシールドをかわす位置までスイッチを上回転させる。

12. マシンのスイッチを切る。

6

移動走行用車輪オプションを取り付ける

この作業に必要なパーツ

2	移動用タイヤオプション 移動用車輪キットモデル04123
---	------------------------------

手順

1. キックスタンドを立てるスタンドを足で下げながらハンドルで機体を持ち上げて機体をスタンドで支える図 15。

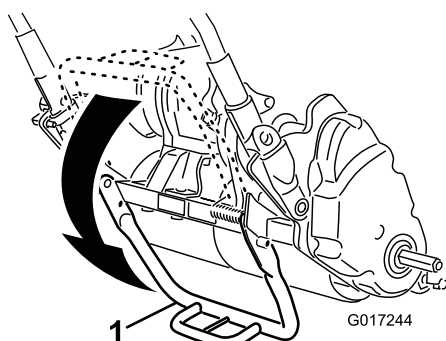


図 15

1. キックスタンド

2. 車輪についているロッククリップが車軸に掛かるようにして車輪を六角シャフトに通す図 16。

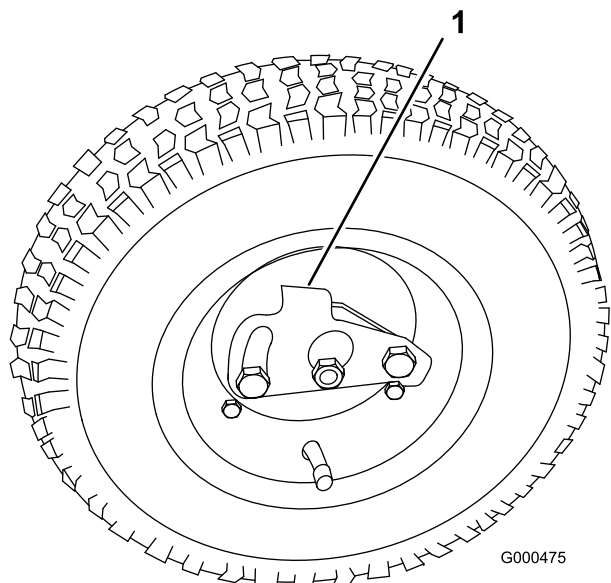


図 16

1. ロッククリップ

3. 車輪を前後に回転させながら車軸の奥まで押し込み、ロッククリップを溝に嵌めて固定する。
4. 機体の反対側のタイヤについても同じ作業を行う。
5. タイヤに空気を入れるタイヤ空気圧 83-103kPa
6. キックスタンドから、機体を慎重に降ろす。

7

集草バスケットを取り付ける

この作業に必要なパーツ

1	集草バスケット
---	---------

手順

1. バスケットのハンドルをつかむ図 17。

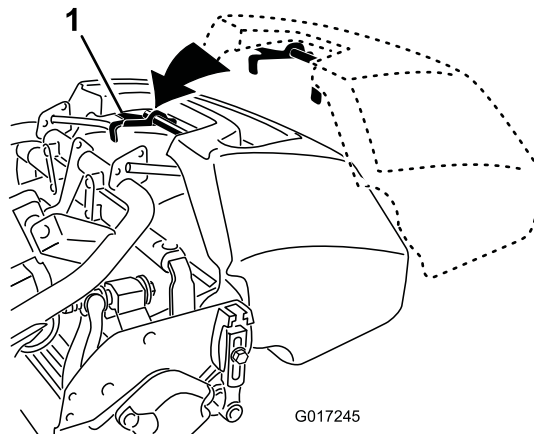
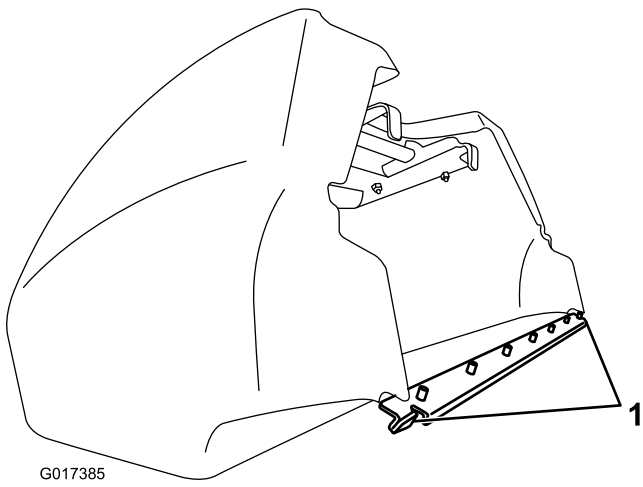


図 17

1. バスケットフック

2. バスケットのリップ部をカッティングユニットの左右のサイドプレートの中央部に合わせて前ローラの上にセットする図 17。
3. フレームループの上からバスケットを取り付ける図 17。

重要 もしバスケットを落としてしまった場合には、バスケットの下側リップにあるピッチアームの接触点図 18が破損していないか点検してください。曲がっている場合には真っ直ぐに直してから使用してください。ピッチアームが曲がったままの状態ではバスケットを使用するとリールを破損させる恐れがあります。



G017385

図 18

1. ピッチアームの接触ポイント

製品の概要

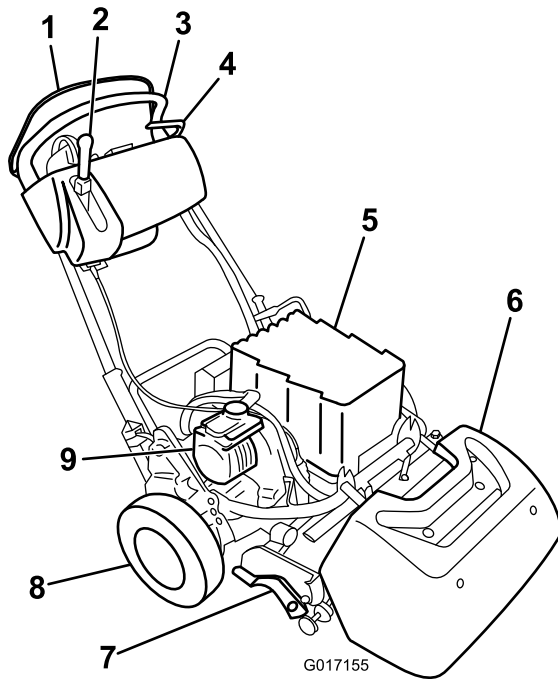


図 19

- | | |
|----------------------|----------------|
| 1. オペレータプレゼンス・コントロール | 6. 集草バスケット |
| 2. 走行リール制御レバー | 7. カuttingユニット |
| 3. ハンドル | 8. 移動用タイヤ |
| 4. 常用ブレーキ | 9. 電気モータ |
| 5. バッテリーパック | |

各部の名称と操作

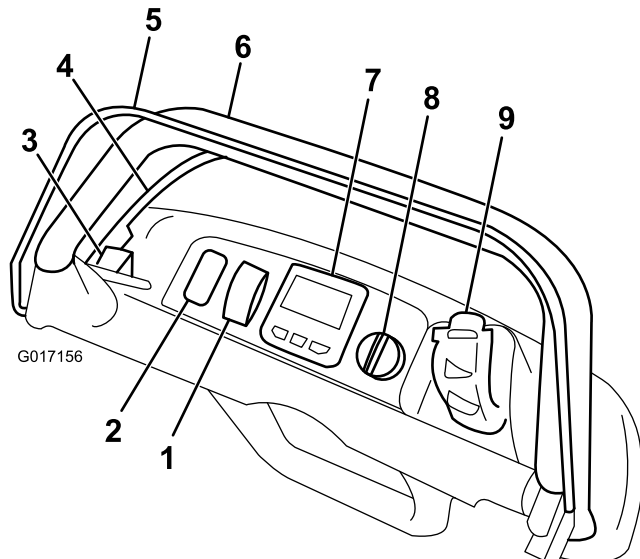


図 20

- | | |
|----------------------|----------------------|
| 1. イージーターン・スイッチ | 6. ハンドル |
| 2. ライトオプション用のスペース | 7. インフォセンターLCDディスプレイ |
| 3. 駐車ブレーキのラッチ | 8. キースイッチ |
| 4. 常用ブレーキ | 9. 速度コントロール |
| 5. オペレータプレゼンス・コントロール | |

イージーターン・スイッチ

イージーターン・スイッチ図 20はイージーターン機能を有効にするスイッチです。イージーターンは、刈り込み中にカッティングユニットを上昇させると自動的に走行速度を落とす機能です。これにより、グリーンを出てからの旋回動作をゆっくりとした速度で行うことができます。このスイッチはいつでも旋回中でも操作することができます。

このスイッチは、リールが回転していて地表面から浮き上がっているときだけ走行速度を低下させます。リールが回転していないときには走行速度は変わりません。この機能設定をONにセットしておいて、刈り込み旋回中に設定をOFFに変えると、走行速度が速くなりますから注意してください。刈り込み速度がすでに遅い速度になっている場合には、イージーターンによる速度低下が起りません。

常用ブレーキ

常用ブレーキ図 21は、コントロールパネルの左前側にあります。レバーを手前に引くとブレーキが掛かります。ブレーキを掛けた状態でマシンを走行させると、マシンは動きますが、抵抗が大きいためパワー消費が増大しますから注意が必要です。

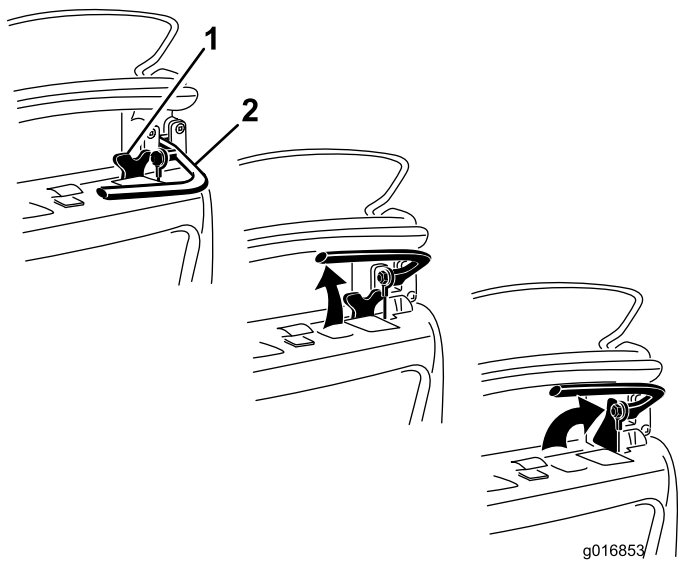


図 21

1. 駐車ブレーキのラッチ 2. 常用ブレーキ

駐車ブレーキのラッチ

駐車ブレーキのラッチ図 21は常用ブレーキと併用します。ラッチをブレーキハンドル側に回すと駐車ブレーキがロックされます。ブレーキレバーを引くと解除されます。ラッチが掛かっていると、走行コントロールレバーで走行できません。

オペレータプレゼンス・コントロールOPC

走行レバーを入れる前に、このオペレータコントロール図 20を「入」にしておく必要があります。運転中にOPCを解除すると、走行レバーはニュートラルに戻りますが、マシン自体は停止しません。

インフォセンターLCDディスプレイ

インフォセンターLCDディスプレイは、マシンおよびバッテリーパックの状態現在の充電残量、速度、故障診断などを表示します図 20。

詳細については、インフォセンターLCDの使い方(ページ 26)を参照してください。

キースイッチ

キースイッチ図 20には3つの位置があります OFF, Run, Start です。ブレーキをOFFにし、走行ドライブを「入」にセットして、スイッチを「スタート」位置まで回すと数秒以内にインフォセンターの表示が現れますので、その後にキーから手を離すとキーはRun位置になります。マシンを停止させるには、スイッチをOFFにして、キーを抜き取ってください。

速度コントロール

速度コントロール図 20と図 22はコントロールパネルの右後面にあります。コントロールを回してマシンの走行・刈り込み速度を調整することができます。現在の速度設定がLCDディスプレイ上に表示されます。

注 マシンが走行するためには、走行レバーが「入」にセットされており、速度コントロールがゼロ以外の位置に設定されている必要があります。

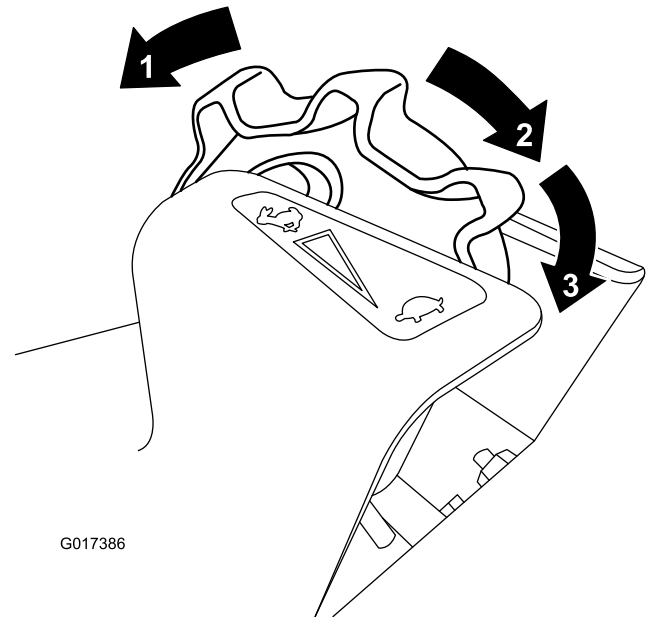


図 22

1. 最高速度 3. 速度ゼロ
2. 低速

速度コントロールをゼロ最後まで戻した状態にセットすると、カッティングユニットと走行ユニットのすべての動作が停止し、マシンは停止します。刈り込み中にこの操作をすると走行・リール駆動レバーを「入」にして、マシンは自動モータブレーキ自動モータ・ブレーキ(ページ 20)を参照がOFFになった状態で停止し、マシンを後方に引いて移動することができますようになります。速度コントロールをゼロ以外の位置にセットすれば、再びその設定速度で刈り込み・走行が再開されます。

走行リール制御レバー

走行リール制御レバー図 23はコントロールパネル右前側にあります。走行用には2つのレバーポジションがありますニュートラルと前進です。レバーを前に倒すと前進します。

注 レバーを操作するには、まずオペレータプレゼンス・コントロールが握りこまれている必要があります。

モータ・ブレーキが掛かりません。この機能を利用して、刈り込み中に速度設定をゼロにし、マシンを手で後ろに引いて走行方向を修正することができます。

キックスタンド

キックスタンド図 25は機体後部にあり、移動用タイヤの着脱作業時に機体後部を浮かせるのに使用するほか、カッティングユニットを取り外す際にマシンが後ろに倒れないように支持します。

- 移動走行タイヤの着脱のためにキックスタンドを操作するには、スタンドを床面まで下げ、ループを足で踏みつけた状態のまま、機体下部についているハンドルを持ってマシンを後方に引いてください図 24。

重要 キックスタンドに載せた足はしっかりと真下方向に踏ん張り、また機体中央下部についているハンドルだけを使って機体を引いてください。この方法以外のやり方で機体を持ち上げようとするときがをえる恐れがあります。

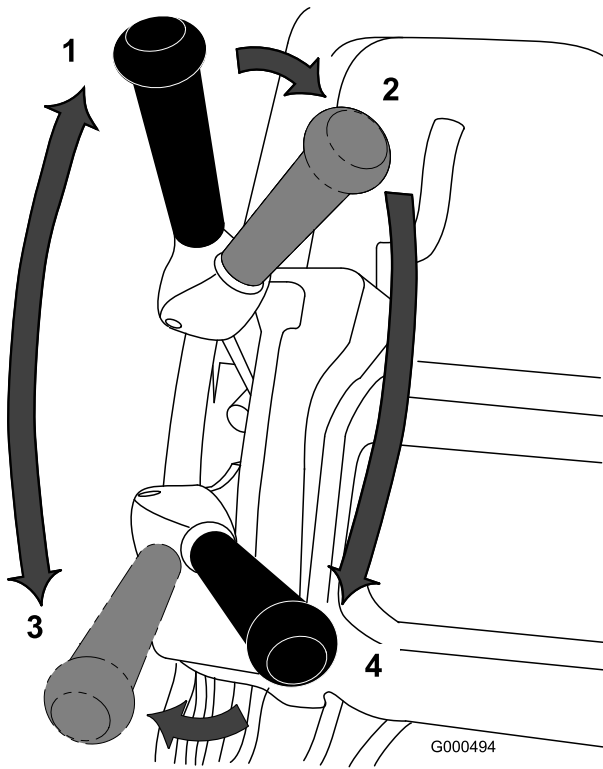


図 23

- | | |
|--------------------|-----------------|
| 1. ニュートラル | 3. 走行 ON 移動走行 |
| 2. 走行ニュートラルリール OFF | 4. 走行 ON リール ON |

リール制御用にも2つのポジションがあります接続回転と解除回転停止です。レバー上部を左に動かし、次に前へ倒すとリールが回転を開始して刈り込み状態となります。レバーを右に動かすとリールの回転は止まりますが、前進走行は続きますレバーを手前に引くとリール回転と走行の両方が停止します。

注 運転中にOPCから手を離すと、レバーがニュートラルに戻り、マシンが停止します。

自動モータ・ブレーキ

マシンには、自動モータ・ブレーキが装備されており、マシンを停止させた状態ではブレーキが掛かった状態となります。走行ドライブがニュートラルにある時や速度コントロールがゼロにセットされている間は常にモータ・ブレーキが掛かっていますが、以下の場合にはブレーキがかかりませんから注意してください

- マシンが停止OFFしているときは、駐車ブレーキラッチでマシンを固定してください。
- キースイッチでマシンを始動するときマシンのブレーキが一度解除されます。マシンが起動すると、モータ・ブレーキは通常通りに作動を開始します。
- リールを「回転」にセットしたままで刈り込み中に速度コントロールをゼロにしたときには

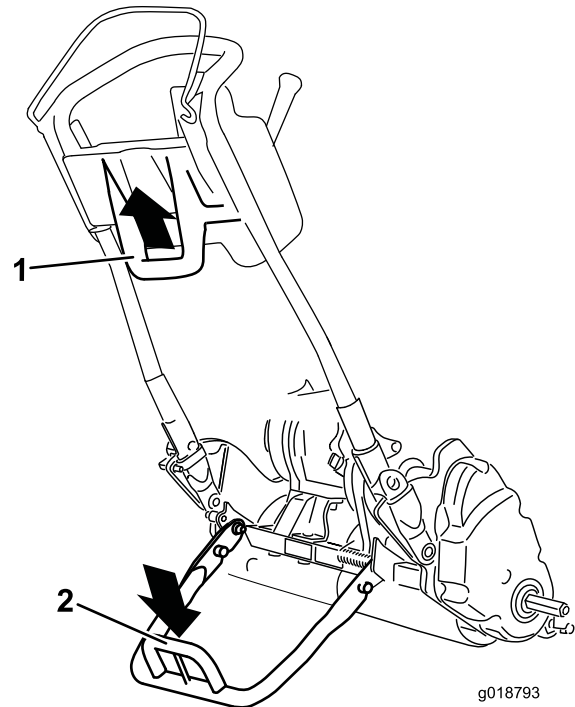


図 24

- | | |
|---------------------|----------------|
| 1. 機体中央下部についているハンドル | 2. キックスタンドのループ |
|---------------------|----------------|

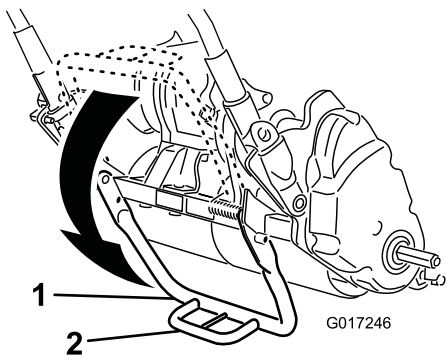


図 25

1. キックスタンド 2. キックスタンドのループ

- カuttingユニットを取り外すためにキックスタンドを使用する場合には、まずスタンドを下げてロッキングピンを差し込んでキックスタンドを整備位置にロックします図 26。

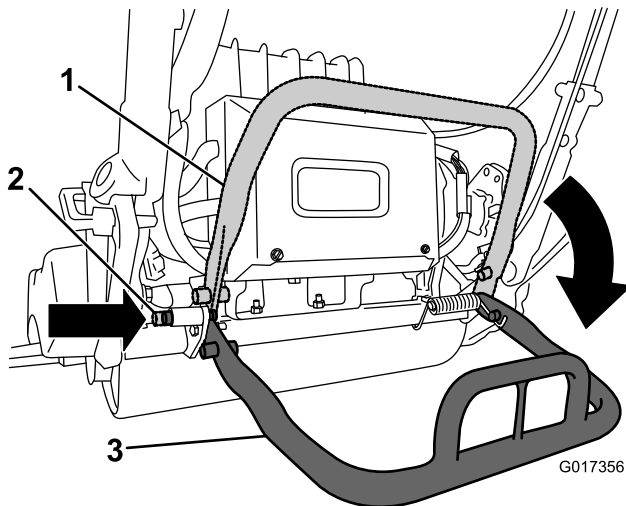


図 26

1. キックスタンド格納位置 3. キックスタンド整備位置
2. ロッキングピン

仕様

1800 のトラクションユニット

幅	82.5cm
高さ	104.8cm
全長集草バスケットを含む	152.4cm
純重量 11 枚刃カuttingユニットと集草バスケットを装着した状態で	129.3 kg
刈幅	46cm
刈高	1.5-7.5mm マイクロカット・ベッドナイフ 使用時
クリップ周期	調整可能カuttingユニットのオペレーターズマニュアルを参照

2100 のトラクションユニット

幅	90.1cm
高さ	104.8 cm
全長集草バスケットを含む	152.4cm
純重量 11 枚刃カuttingユニットと集草バスケットを装着した状態で	132.9kg
刈幅	53.3cm
刈高	1.5-7.5mm マイクロカット・ベッドナイフ 使用時
クリップ周期	調整可能カuttingユニットのオペレーターズマニュアルを参照

アタッチメントとアクセサリ

トロが認定した各種のアタッチメントやアクセサリがそろっており、マシンの機能をさらに広げることができます。詳細は弊社の正規サービスディーラ、または代理店へお問い合わせください。
www.Toro.com でもすべての認定アタッチメントとアクセサリをご覧になることができます。

運転操作

注 前後左右は運転位置からみた方向です。

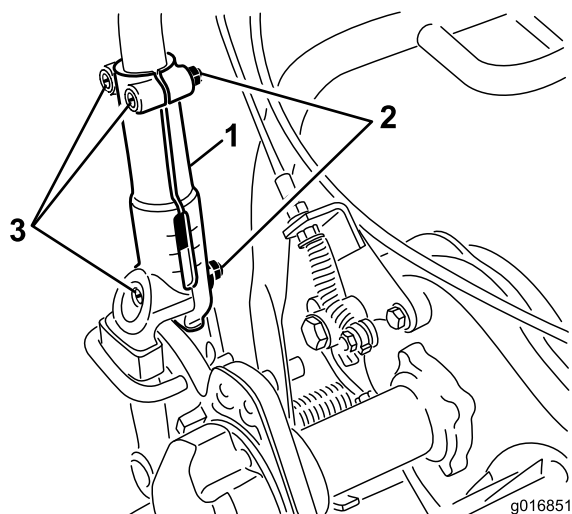
安全第一

このマニュアルに記載されている安全上の注意やステッカーの表示内容を良く読んでください。オペレータや周囲の人を事故から守る重要な情報が掲載されています。

ハンドルを調整する

注 出荷時には、ハンドルを一番低い位置にセットしてあります。通常は、ハンドルを一番高い位置まで引き出して使用します。

1. ハンドルを左右のハンドルクランプに固定しているキャリッジボルトとナット各3をゆるめる図 27。



- 図 27
1. ハンドルクランプ
 2. ナット
 3. キャリッジボルト

2. ゆっくりとハンドルを左右均等に引き出し、使いやすい高さにする。
3. キャリッジボルトとナットを締めてハンドルを固定する。

ハンドルの角度を調整する

1. 機体左右のハンドルリテーナからヘアピンコッターを抜き取る図 28。

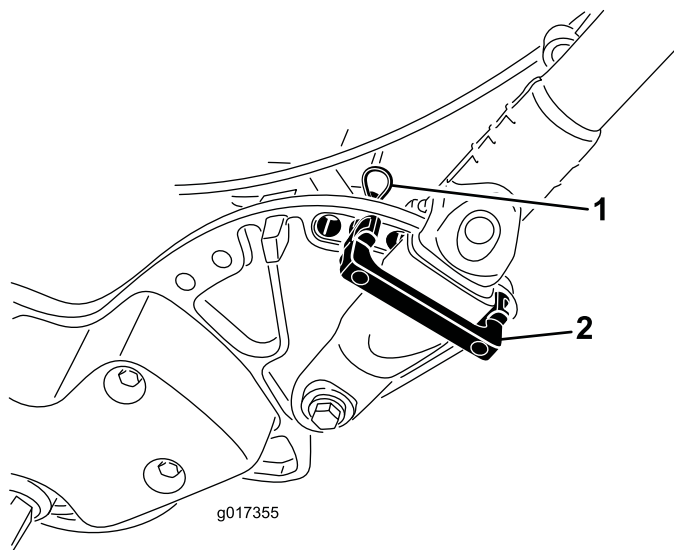


図 28

1. ヘアピンコッター
2. ハンドルリテーナ

2. ハンドルを支えながら、左右のヘアピンコッターを抜き、ハンドルを希望の位置にセットする図 28。
3. ハンドルリテーナとヘアピンコッターを取り付ける。

マシン始動させるには

1. メインのワイヤハーネスからのT字コネクタが、主電源コネクタに接続されていることを確認する図 13。
2. 走行レバーとリール回転レバーがニュートラル位置にあることを確認する。
3. キースイッチを Start 位置に回してインフォセンターLCDの表示が現れるのを待ち、表示が出たらキーから手を離すとキーはRun位置に移動する。

マシンを停止させるには

1. 走行・リールコントロールを解除する。
2. キーを OFF 位置にして抜き取る。

移動走行モードでの運転

移動走行ホイールを使用しない場合には、ステップ4に進んでください。

1. キックスタンドを立てるスタンドを足で下げながらハンドルで機体を持ち上げて機体をスタンドで支える。
2. 移動用タイヤを取り付ける。
3. タイヤを取り付けたら、ハンドルを持ち、機体を前に押し立てスタンドをはね上げる。
4. 走行・リール回転レバーがニュートラル位置にあることを確認してマシンを始動する。
5. 速度コントロールをゼロにセットし、走行ドライブをつなぎ、マシンの前部を軽く上げてゆっくりと速度を上げるとマシンが前進を開始する。
6. 速度コントロールで適当な走行速度に調整し、目的地に移動する。

刈り込みの準備

1. 速度コントロールをゼロに戻し、走行レバーを解除し、マシンを停止させる。
2. キックスタンドを立てるスタンドを足で下げながらハンドルで機体を持ち上げて機体をスタンドで支える。
3. 移動用タイヤを取り外す。
4. キックスタンドから、機体を慎重に降ろす。

芝刈り

マシンを適切に使用することが最高の仕上がりを作り出す秘訣です。

重要 芝刈り運転中、刈りカスは潤滑剤の役割を果たします。刈りカスが出ない場所で長時間カッティングユニットを回転させるとカッティングユニットを損傷します。

芝刈り作業の前に

芝刈機の調整に間違いがないか、左右均一に調整されているか確認します。ベストの刈り込みを実現し、バッテリーの寿命を最大限に延ばすために、リールとベッドナイフはごく軽く接触するようにしてください。調整不良は仕上がりに大きく影響しますから十分な注意が必要です。作業場所に落ちている異物を取り除いてください。また作業場所には子供や動物を入れないようにしてください。

芝刈りの方法

グリーンは直線刈りで刈ります。円状や渦巻き状に刈ると芝を傷つける場合がありますから避けてください。ターンをする時はグリーンの外で、リールを浮かせてハンドルを押し下げて行います。イー

ターン機能をONにしている場合には、カッティングユニットが浮き上がると走行速度が遅くなり旋回操作を楽に行うことができるようになりますので、初心者オペレータには特に役立ちます。芝刈りの速度は普通に歩く速度が適当です。早く歩いてもほとんど時間の節約にはなりませんむしろ仕事が粗くなります。

真っ直ぐに刈るコツの一つは、集草バスケットについている線図29を目安にして、となりの刈り跡と平行に、常に一定の距離をおいて歩くことです。

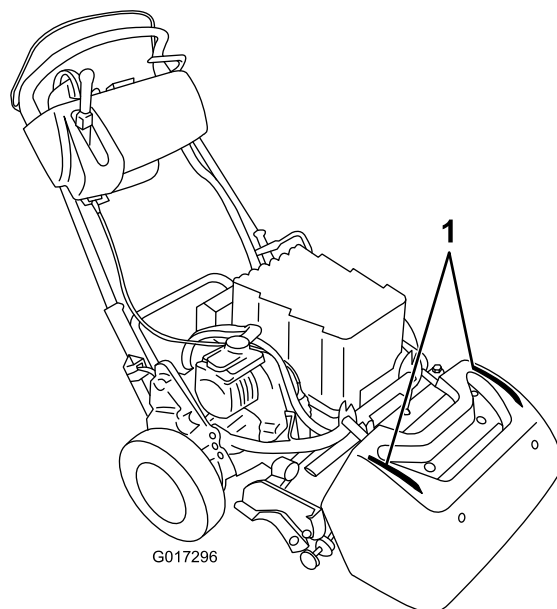


図 29

1. 目印

薄暗い時の運転について

薄暗い中で作業を行う場合には、オプションのLEDライト・キットモデル04265のご使用をお奨めします。このキットは、特にバッテリーパックとその電気系統に合わせて設計製造されているものです。

重要 バッテリーパックや電装系へのトラブルを防止するため、これ以外のヘッドライトをご使用にならないでください。

運転操作

1. マシンを始動、速度コントロールをゼロにセットし、ハンドルを押し下げてカッティングユニットを上げ、オペレータコントロールOPCを握り、走行レバーを「入」にセット図30して、ゆっくりと速度を操作して走行速度を上昇させて、グリーンのカラー縁に入る。
2. 走行コントロールをゼロに戻す。
3. 走行レバーを解除し、次に左前方向に倒して走行とリールの駆動を開始する図30。

インタロックスイッチの動作を点検する

整備間隔: 使用することまたは毎日

▲ 注意

インタロックスイッチは安全装置でありこれを取り外すと予期せぬ人身事故が起こり得る。

- インタロックスイッチをいたずらしない。
- 作業前にインタロックスイッチの動作を点検し、不具合があれば作業前に交換修理する。

オペレータプレゼンス・コントロールOPC

1. キックスタンドを立てるスタンドを足で下げながらハンドルで機体を持ち上げて機体をスタンドで支える。
2. OPCを解除した状態で、走行レバーを入れる図31。レバーが入らなければ正常。走行レバーが入るのはインタロックシステムの異常であるから修理する。必ず修理してから使用すること。

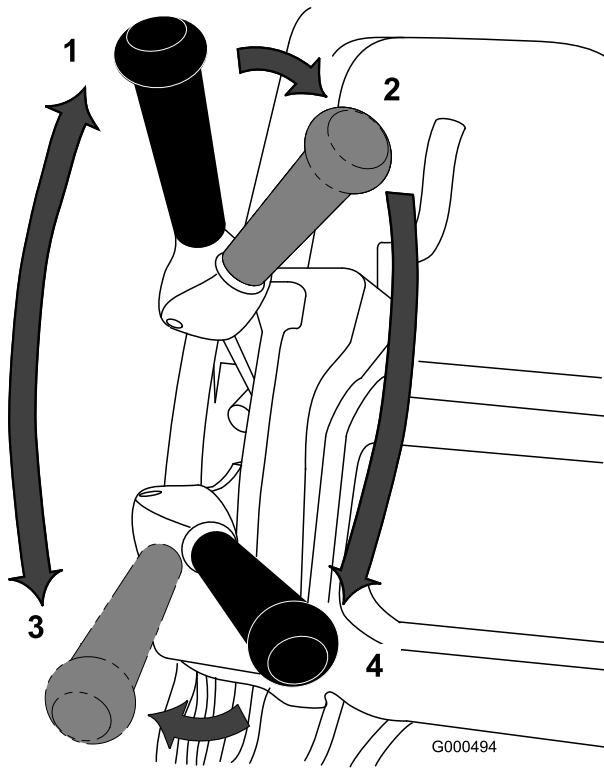


図 30

- | | |
|--------------------|-----------------|
| 1. ニュートラル | 3. 走行 ON 移動走行 |
| 2. 走行ニュートラルリール OFF | 4. 走行 ON リール ON |

4. 速度コントロールの設定をゆっくりと上昇させて適当な速度に調整しそのまま真っ直ぐ刈り込んでグリーンへ入ったらカッティングユニットを下ろして刈り込み作業を始める。

注 刈り込み中に走行コントロールをゼロにすることができます。マシンは、モータ・ブレーキが掛からない状態で停止しますので、マシンを手で後ろに引いて走行方向を修正することができます。自動モータ・ブレーキの詳細については自動モータ・ブレーキ(ページ20)を参照してください。

刈り込みがおわったら

1. グリーンから出て、速度コントロールをゼロに戻し、走行・リールレバーを解除し、マシンを停止させる。
2. 集草バスケットにたまった刈りかすを捨て、空になった集草バスケットを取り付けて再び作業を開始する。

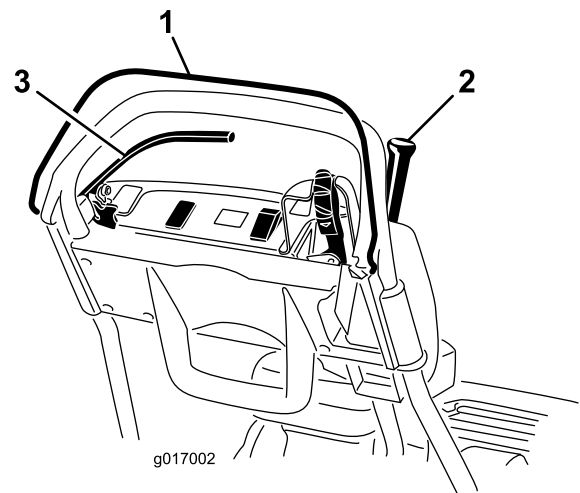


図 31

- | | |
|-------------------------|------------|
| 1. オペレータプレゼンス・コントロールOPC | 3. ブレーキレバー |
| 2. 走行レバー | |

3. OPCを押し、走行レバーを入れた状態からOPCを解除する図31。走行レバーが外れれば正常。走行レバーが外れないのはインタロックシステムの異常であるから修理する。必ず修理してから使用すること。
4. OPCを押し、シフトレバーを左に入れた状態から走行・リール回転にセットし、OPCを解除する図31。走行レバーが外れれば正常。走行レバーが外れないのはインタロックシステムの異常であるから修理する。必ず修理してから使用すること 走行インタロックスイッチの整備(ページ35)を参照。

5. OPC を押し、シフトレバーを左に入れた状態から走行・リール回転にセットする。走行レバーを右に動かしてリール回転を解除する図 19。リール駆動が解除されれば正常。リールが停止しないのはスイッチの異常であるから修理する。必ず修理してから使用すること 走行インタロックスイッチの整備 (ページ 35) を参照。

走行インタロックスイッチの点検

1. キックスタンドが降りていることを確認する。
2. OPC を押した状態で、走行レバーを入れる図 19。
3. キースイッチでマシンを始動する。インフォセンターLCDディスプレイが点灯し、走行レバーが入っているというメッセージを表示する。この警告が表示されないのはインタロックスイッチの異常であるから修理する。必ず修理してから使用すること 走行インタロックスイッチの整備 (ページ 35) を参照。
4. マシンを停止させ、走行レバーをニュートラルに戻す。

ブレーキインタロックスイッチの点検

1. キックスタンドが降りていることを確認する。
2. マシンを始動させ、中くらいの力で常用ブレーキ駐車ブレーキラッチではなくを掛け、OPC を押した状態から走行レバーを入れる図 19。モータが作動し、LCDディスプレイにエラーが表示されずに機体が走行を開始すれば正常。消費電力が高いという表示小さいバッテリーに稲妻マークが出る可能性がある。これ以外の表示が出るのは正常でないので、修理してから使用すること。
3. マシンを始動させ、駐車ブレーキラッチを掛け、OPC を押した状態から走行レバーを入れる図 19と図 20。モータが作動せず、インフォセンターにメッセージが表示されれば正常。そうでないのはインタロックスイッチの異常であるから修理する。必ず修理してから使用すること ブレーキインタロックスイッチの整備 (ページ 36) を参照。
4. マシンを停止させ、走行レバーをニュートラルに戻す。
5. キックスタンドから、機体を慎重に降ろす。

リチウムイオン・バッテリーパックの手入れ

⚠ 警告

バッテリーパックには高電圧部があり、これに触れると感電やけどなどを負う危険があります。

- バッテリーパックは絶対に開けないと。
- バッテリーパックの上のコネクタには、マシンに付属するワイヤハーネスのコネクタ以外のものを置かないこと。
- 万一ケースが割れた場合には、バッテリーパックの取り扱いに細心の注意を払うこと。
- バッテリーパックの充電は専用のチャージャで行うこと。

バッテリーを充電する

一日の刈り込みが終了したら、バッテリーパックを充電して翌日の刈り込みに備えましょう。他の電池とは異なり、チリウムイオン電池は充電「グセ」がつくことはありませんから、充電前に完全放電させる必要はありません。

バッテリーパックの充電の詳しい手順についてはリチウムイオン・バッテリーチャージャのオペレーターズマニュアルを参照してください。

10日間以上にわたってマシンを使用しない場合には、かならずチャージャに接続し、チャージャの電源を入れておくようにしてください。使用しない期間が10日をすぎた時点で、チャージャは自動的に保管モードに切り替わり、充電状態を最大容量の40%に落として保持します。マシンを保管する際、および保管していたマシンを再使用する場合の取り扱いについては、保管 (ページ 40) を参照してください。

バッテリーパックの輸送

米国交通省および国際交通規制当局の定めにより、リチウムイオン電池の輸送に際しては特殊な梱包が義務付けられており、また、その搬送には専用の機材を使用することが求められています。米国内においては、バッテリーをマシンに取り付けてバッテリー駆動機械となったものについては、ほとんど規制なく搬送を行うことができます。eFlex や、eFlex用のバッテリーを陸送するに当たってどのような規制が存在するかは、米国内の規制については米国交通省へ、米国外においては各国や地域の所轄政府機関にお問い合わせください。

運送業者にバッテリーの輸送を委託する場合には、バッテリー出荷キット120-4600の説明3373-934にしたがって梱包を行ってください。梱包に関わる説明は www.toro.com にてダウンロードすることができます。

バッテリーパックの手入れ

他の充電式バッテリーと同様に、リチウムイオン電池の場合にも寿命があり、電池が所定の性能を発揮できる期間には限度があります。時間の経過とともに、一回の充電でバッテリーが行うことのできる仕事の量は徐々に低下してきます。以下の表は、バッテリーを初めて使用してから最初の5年間で行うことのできる仕事の量のおおよその目安を示すものです。

年数	一回の満充電で刈り込める面積
1	4240m ² (45,600 ft ²)
2	4070m ² (43,800 ft ²)
3	3900m ² (42,000 ft ²)
4	3790m ² (40,800 ft ²)
5	3600m ² (39,000 ft ²)

注 実際の性能は、現場までの移動のためにマシンを作動させる時間、ベッドナイフとリールの刃合わせ条件など、いろいろな条件によって変わってきます。

バッテリーの寿命を最大限に延ばして十分な利用ができるよう、以下の注意点を必ずお守りください。

- バッテリーパックを開けないでください。パック内部に交換可能な部品などはありません。パックを開けると製品保証が適用されなくなります。パックにはいたずら防止警告装置がついています。
 - マシンの駐車・格納は、汚れていない乾燥した場所で、**直射日光や熱源を避けて行ってください**。気温が-25℃を下回るような場所や45℃を上回るような場所で保管しないでください。**この範囲外の温度では、バッテリーが破損します**。保管中の高温、特に高充電状態で高温にさらされると、バッテリーの寿命が低下します。
 - 使用しない期間が10日間を超える場合には、直射日光のあたらない涼しい場所にマシンを置き、チャージャに接続した状態で保管してください。
 - 高温下や直射日光の下で刈り込みを行うとバッテリーがオーバーヒートする可能性があります。このようなことが起こった場合には、LCDディスプレイに高温警告が表示されます。その場合には、リールの回転が停止し、マシンの速度が低下します。
- このような状態になったら、直ちにマシンを直射日光の当たらない場所へ移動させ、バッテリーが十分冷えるまで待ってください。
- バッテリーパックのカバーをきれいに維持してください。白色カバーは太陽光の反射を促し熱の蓄積を抑制します。カバーが汚れる熱が蓄積

しやすくなり、長期的にバッテリーのエネルギー容量の低下が早まります。

- ベッドナイフとリールがごく軽く接触するように刃合わせを調整してください。これにより、リールを回転させるために必要な力が少なくなり、1回の充電でできる仕事の量を大きくすることができます。

インフォセンターLCDの使い方

インフォセンターLCDディスプレイは、マシンおよびバッテリーパックの状態現在の充電残量、速度、故障診断などの情報を表示します。図32に、インフォセンターのメイン情報表示スクリーンを示します。

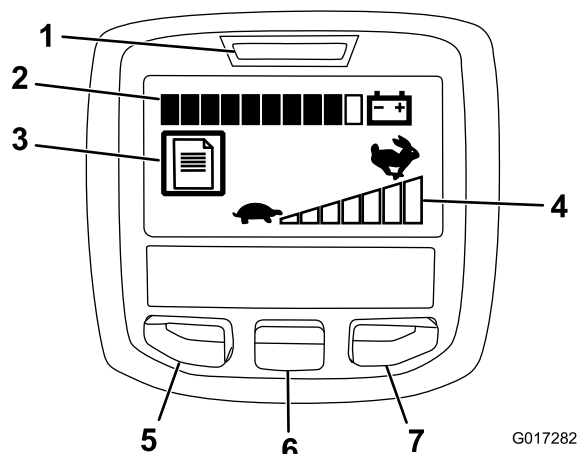


図 32

- | | |
|---------------|---------------------|
| 1. 電源表示・故障表示灯 | 5. メニューアクセス/バック・ボタン |
| 2. バッテリー充電表示灯 | 6. 下ボタン |
| 3. 故障記録表示 | 7. 右ボタン |
| 4. 速度コントロール設定 | |

- 電源表示・故障表示灯マシンを始動すると点灯します。この表示灯が点灯したら、キーをRUN位置に戻してください。不具合が発生するとこのボタンが点滅します。
- バッテリー充電表示灯満充電の状態では、すべてのボックスが黒色になります。パワーを消費していくにつれて右端から白いボックスが増えていきます。黒いボックスがひとつだけになったら、バッテリーパックはほぼ完全に放電した状態となっていますから、直ちに充電が必要です。
- 故障記録表示何らかの不具合が記録されていることを表すアイコンです。
- 速度コントロール設定高速度に設定されるほど、黒い表示が右に伸びていきます。速度設定がゼロの時には黒いバーはなくなります。
- メニューアクセス/バック・ボタンこのボタンを押すと、インフォセンターのメニューが表示されます。また、メニュー表示中にこれを押せばメニューを終了します。

- 下ボタンメニューを下向きにスクロールするときに使います。
- 右ボタン右向き矢印が表示されたとき、その先にあるメニュー項目を見るために使用します。

注 各ボタンの機能はメニューの内容によって、変わります。各ボタンについて、その時の機能がアイコンで表示されます。

メニューの使い方

インフォセンターのメニューにアクセスするには、メニュー画面が表示されているときにメニューアクセス・ボタンを押します。ボタンを押すとメインメニューが表示されます。各メニューにおいてどのような内容が表示されるかは、以下の表をご覧ください。

メインメニュー	
メニュー項目	内容
Faults不具合	不具合メニューには、最近に記録された不具合が表示されます。不具合メニューおよびその内容の詳細については、サービスマニュアルを参照するか、弊社ディストリビュータにお問い合わせください。
Service整備	整備メニューでは、使用時間記録やバッテリー使用記録、バッテリー状態などの情報を見ることができます。
Diagnostics診断機能	診断メニューでは、マシンにおいて現在発生している不具合の診断が表示されます。どのコントロール装置がONになっており、どれがOFFになっているかが表示されますから、故障探究を手早く行うことができます。
Aboutマシンについて	このメニュー項目では、モデル番号、シリアル番号、ソフトウェアのバージョンなどを確認することができます。
Settings設定	設定メニューではインフォセンターの表示をカスタマイズすることができます。

整備メニュー	
メニュー項目	内容
Hours運転時間	マシンがONになっていた積算時間が表示されます。
Mow Time刈り込み時間	リールがONになっていた積算時間が表示されます。
Power Useパワー使用	バッテリーから供給されるパワーをワットで表示します。
Battery Chargeチャージ	現在の充電状態をパーセントで表示します。
Battery Currentバッテリー電流	バッテリーから供給される電流値をアンペア表示します。
Battery Voltsバッテリー電圧	バッテリーの電圧をボルト表示します。
Energyエネルギー	これまでに供給されたエネルギーの総合計をワット時で表示します。

診断メニュー	
メニュー項目	内容
Key OnキーON	キーがONかOFFかを表示します。
Key StartキーSTART	キーの位置が Start 位置にあるかどうかを表示します。
PBrake Latch駐車ブレーキラッチ	駐車ブレーキラッチがONかOFFかを表示します。
EZ Turnイージーターン	イージーターン回路が閉じているか開いているかを表示します。
Traction走行	走行レバーがONかOFFかを表示します。
Reel Enableリール回転	リールが回転位置か停止位置かを表示します。
Throttleスロットル	スロットルコントロールの設定をボルトで表示します目標RPMの計算に使用します。
Target RPM目標RPM	速度コントロール設定から求められる所定RPMを表示します。
Motor RPMモーターRPM	モーターの実際のRPMを表示します。
12V Supply5V供給	コントローラのセンサーへの供給電圧 #1 を表示します。
5V Supply5V供給	コントローラのセンサーへの供給電圧 #2 を表示します。
CAN BusCANバス	マシン内部の通信状態を表示します。

マシンについて	
メニュー項目	内容
Modelモデル	マシンのモデル番号を表示します。
SN	マシンのシリアル番号を表示します。
S/W Rev	マシンのソフトウェアの改訂番号を表示します。

設定メニュー	
メニュー項目	内容
Language 言語	この項目で表示言語を選択することができます。
Units 単位	この項目で表示単位を選択することができます。ヤードポンド系またはメートル系から選択します。
LCD Backlight バックライト	表示の明るさを調整することができます。
LCD Contrast コントラスト	表示のコントラスト明暗対比を調整することができます。

注 言語やコントラストを選択調整しているうちに表示が何も見えなくなってしまう場合には、弊社ディストリビュータに依頼してディスプレイのリセットを行ってください。

トランスミッションを解除するには

万が一マシンのモータブレーキがロックして自走できなくなった場合には、トランスミッションを解除してマシンを手押しで移動させることができます。

1. 機体の右後ろ角部にある走行解除レバーを探し出す走行ハウジングドラムの隣にある図 33。

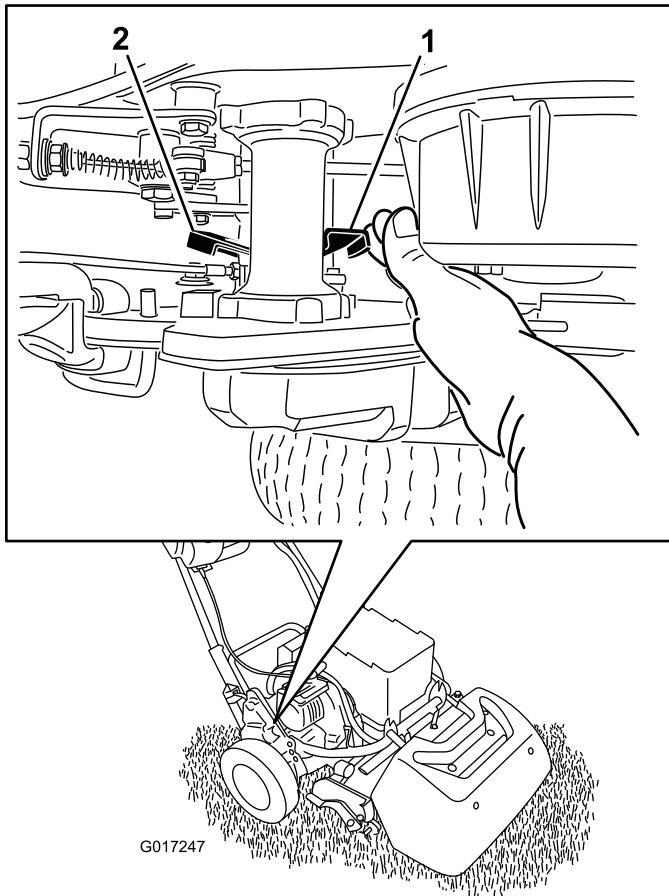


図 33

1. 走行解除レバーが「入」の状態
2. 走行解除レバーが「解除」の状態

2. レバーを後方に回すとトランスミッションとドラムが解除された状態となる。

重要 スプリングの力でレバーが跳ね返って手に当たるのを避けるために、レバーは前側から押すようにしてください。

3. 必要に応じてマシンを移動させる。

重要 できればマシンを牽引しないでください。どうしても牽引で移動させなければならない場合でも、移動速度は4.8km/h以下とし、必ずトランスミッションをドラムから解除した状態で移動させてください。これを怠ると、マシン、特に電気系統機器を損傷する恐れがあります。

4. 必要な移動が終了したら、レバーを前に回してトランスミッションとドラムを連結する。

注 トランスミッションを解除した状態でも、常用ブレーキは使用可能です。

ターフの状態に合わせた設定

下の表を参考にして、ターフの状態に適した設定を行ってください。

ベッドバー標準およびオプションフレックス/e-フレックス 2100			
パーツ番号	名称	食い込み度	参考意見
106-2468-01	非食い込み仕様	弱い	赤、標準装備
99-3794-03	きつい	強い	黒
ベッドバー標準およびオプションフレックス/e-フレックス 1800			
110-2282-01	非食い込み仕様	弱い	赤
110-2281-03	きつい	強い	黒、標準

ベッドナイフ標準およびオプションフレックス/e-フレックス 2100			
パーツ番号	名称	刈高調整範囲	参考意見
115-1880	マイクロカット・エッジマックス	1.6-3.2mm	標準装備
93-4262	マイクロカット	1.6-3.2mm	
108-4303	先長マイクロカット	1.6-3.2mm	食い込みを弱くする場合
115-1881	トーナメント・エッジマックス	3.2-6.4mm	
93-4263	トーナメント	3.2-6.4mm	
108-4302	先長トーナメント	3.2-6.4mm	食い込みを弱くする場合
93-4264	ローカット	6.4mm 以上	
ベッドナイフ標準およびオプションフレックス/e-フレックス 1800			
117-1530	マイクロカット・エッジマックス	1.6-3.2mm	標準装備
98-7261	マイクロカット	1.6-3.2mm	
110-2300	先長マイクロカット	1.6-3.2mm	食い込みを弱くする場合
98-7260	トーナメント	3.2-6.4mm	
117-1532	トーナメント・エッジマックス	3.2-6.4mm	
110-2301	ローカット	6.4mm 以上	

ローラフレックス/e-フレックス 2100			
パーツ番号	名称	直径と素材	参考意見
04255	細溝付き	6.4cm2.5 インチ/アルミニウム	細溝タイプ
04256	広溝付き	6.4cm2.5 インチ/アルミニウム	芝生への食い込みがより大きい広溝タイプ
04257	フルローラ	6.4cm2.5インチ/スチール	沈み込みが一番少ない
04258	細溝付き長尺	6.4cm2.5 インチ/アルミニウム	左右のエッジの支え力が大きい4.3cm 長い
04267	パスパラム ローラ	6.4cm2.5 インチ/アルミニウム	芝生への食い込をソフトにした、細溝タイプ
115-7356	後ローラ	5.1cm2.5 インチ/アルミニウム	標準後ローラ
120-9595	後ローラ	5.1cm2.0インチ/スチール	スチール, 後
ローラフレックス/e-フレックス 1800			
120-9607	細溝付き	6.4cm2.5 インチ/アルミニウム	細溝タイプ
120-9609	広溝付き	6.4cm2.5 インチ/アルミニウム	芝生への食い込みがより大きい広溝タイプ
120-9611	フルローラ	6.4cm2.5インチ/スチール	沈み込みが一番少ない
121-4681	細溝付き長尺	6.4cm2.5 インチ/アルミニウム	左右のエッジの支え力が大きい4.3cm 長い
120-9605	後ローラ	5.1cm2.5 インチ/アルミニウム	標準後ローラ

保守

注 お使いの機械の電気回路図や油圧回路図を入手したい場合には、以下のインターネットサ

イトから無料でダウンロードすることができます www.Toro.com また、マニュアルから、インターネット上のその機械の紹介ページへ行きたい場合にもご利用ください。

注 前後左右は運転位置からみた方向です。

推奨される定期整備作業

整備間隔	整備手順
使用するときまたは毎日	・ インタロック・スイッチの動作を点検します。
使用后毎回	・ 機体の清掃
1000運転時間ごと	・ リール駆動ベルトを点検する ・ トランスミッションのベアリングを点検する 必要に応じて交換する
長期保管前	・ 機体の塗装がはげていればタッチアップ修理をする。
1年ごと	・ モータカップラのグリスアップを行います。

重要 エンジンの整備に関する詳細は、付属のエンジンマニュアルを参照のこと。

始業点検表

重要 このページをコピーして使ってください。

点検項目	第週						
	月	火	水	木	金	土	日
インタロックの動作							
駐車ブレーキの動作							
ピボットジョイントの動作確認							
バッテリーケースとモータ冷却フィンの清掃							
運転操作時の異常音							
リールとベッドナイフの摺り合わせ							
刈高							
塗装傷のタッチアップ修理を行う。							

要注意個所の記録		
点検担当者名		
内容	日付	記事

整備前に行う作業

バッテリーの接続を外す

マシンの整備作業を行う前には、T字コネクタを、主電源コネクタから外して、マシンとバッテリーパックとの電気接続を切り離してください。

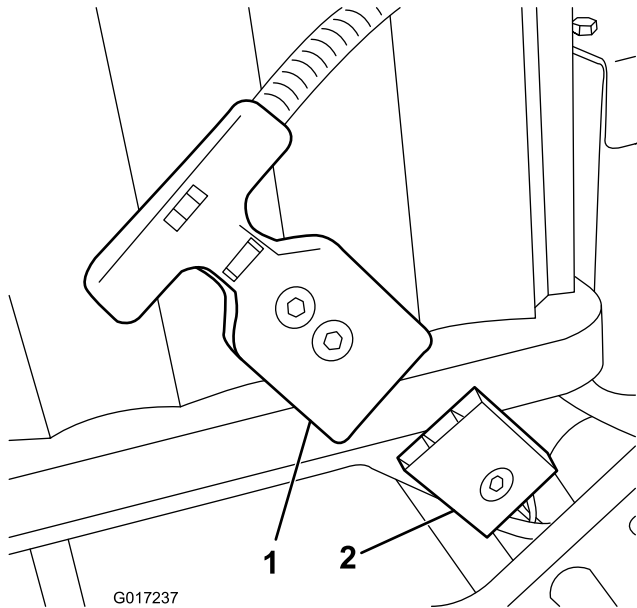


図 34

- 1. T字コネクタ
- 2. 主電源コネクタ

潤滑

モータカップラのグリスアップ

整備間隔: 1年ごと

使用するグリス汎用グリス

1. マシンを停止させ、バッテリーパックの接続を遮断する。
2. モータをトランスミッションケースに固定している2本のボルトを外す図 35。

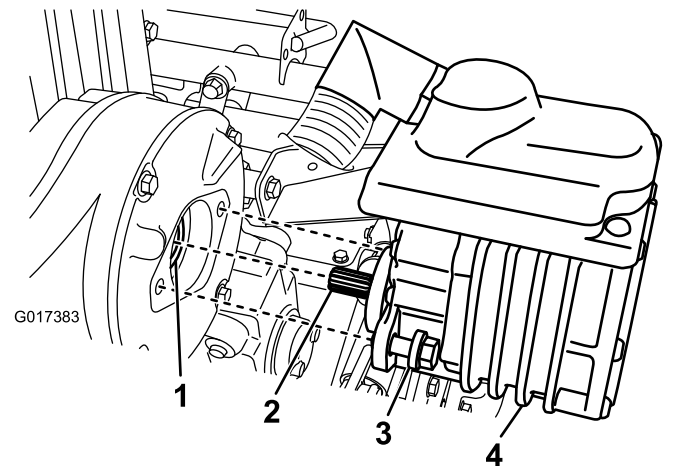


図 35

- 1. カップラメス
- 2. モータシャフト
- 3. ボルト
- 4. 電気モータ

3. トランスミッションケースからモータを引き抜く。
4. グリスガンを使って、トランスミッションケースのメスのカップラに1回か2回のポンプ操作でグリスを注入する図 35。
5. モータを元通りに取り付け、先ほど外したボルト2本で固定する。ボルトを29-25 Nm(2.0-2.6 kg.m=21-19 ft-lb)にトルク締めする。

電気系統の整備

バッテリーパックの整備

バッテリーパックの構成品のうち、お客様が交換できるのはラベルとヒューズのみです。パックを開けると製品保証が適用されなくなります。万一バッテリーパックに不具合が発生した場合には、弊社ディストリビュータにご相談ください。

▲ 警告

バッテリーパックには高電圧部があり、これに触れると感電やけどなどを負う危険があります。

- バッテリーパックは絶対に開けないと。
- バッテリーパックの上のコネクタには、マシンに付属するワイヤハーネスのコネクタ以外のものを置かないこと。
- 万一ケースが割れた場合には、バッテリーパックの取り扱いに細心の注意を払うこと。
- バッテリーパックの充電は専用のチャージャーで行うこと。

検査などのためにバッテリーパックを送る場合

万一バッテリーパックに問題が発生したり検査の必要が生じた場合には、弊社ディストリビュータにご相談ください。バッテリーパックを送付する必要がある場合には、バッテリー出荷キットパーツ番号120-4600が必要になります。このキットには、バッテリーパックの輸送に必要なテープ、ラベル、および梱包説明書が入っています。

重要 バッテリーパックを正しく梱包せずに発送すると、多額の罰金を請求される場合があります。梱包手順は、バッテリー出荷キットパーツ番号120-4600の説明にしたがってくださいwww.toro.comにて、無料でダウンロードしていただくことができます。

ヒューズの交換

充電できているのにマシンが始動できない場合には、以下の手順でヒューズを点検してください

1. マシンを停止させ、バッテリーパックの接続を遮断する。
2. 電気ボックスの後部ねじ2本を取り外し、上側のねじ2本をゆるめて、ボックスカバーを外す図 36。

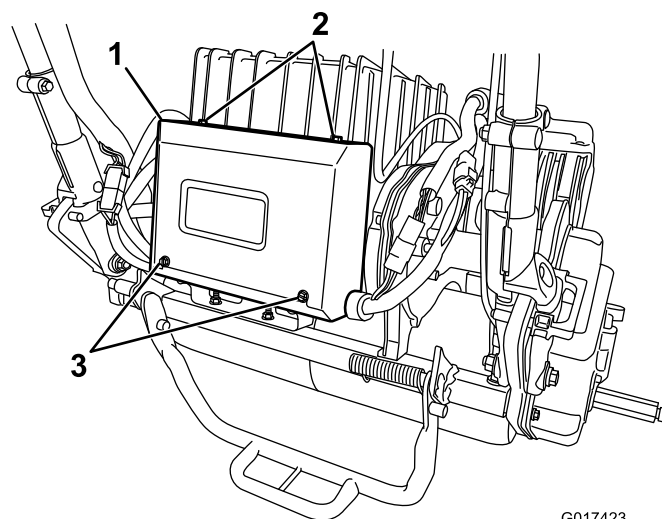


図 36

1. 電気ボックス
2. 上側ねじ
3. 後部ねじ

3. ヒューズボックス内部のヒューズを点検する図 37。

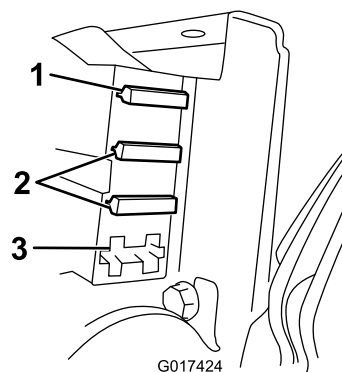


図 37

1. 30 A ヒューズ
2. 3 A ヒューズ
3. 未使用

- 飛んでいるヒューズを発見した場合には、所定の電圧および電流値のものに交換する図 37。

重要 マシンに使用しているヒューズはすべて 80 V仕様です。自動車用12 Vヒューズを使用しないでください。

- どのヒューズも飛んでいない場合には、バッテリーパックのヒューズを以下の手順で点検してください
 - A. バッテリープラットフォームを上げる4バッテリーパックを取り付ける(ページ 12)を参照。
 - B. ヒューズカバーを取り外す図 38。

ブレーキインタロックスイッチの整備

1. マシンを停止させ、バッテリーパックの接続を遮断する。
2. コンソールのカバーを取り外す。
3. 常用ブレーキのレバーを入れ、駐車ブレーキのラッチを掛ける。
4. インタロックスイッチを固定しているねじをゆるめる図 40。

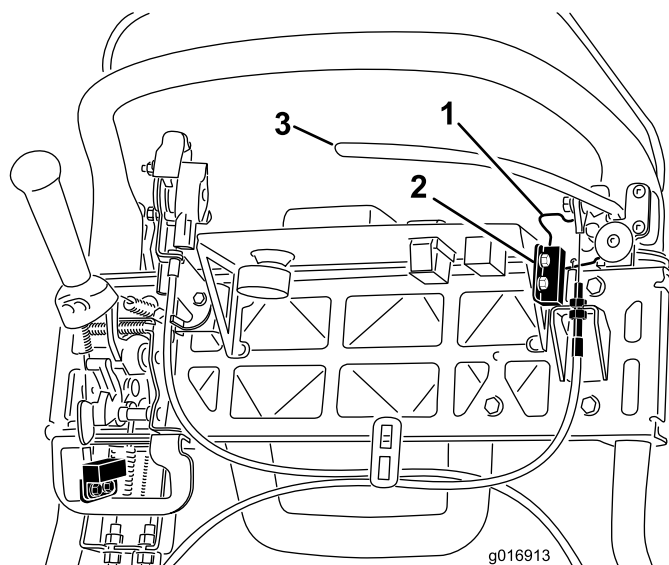


図 40

1. 駐車ブレーキのラッチ
2. インタロックスイッチ
3. 常用ブレーキレバー

5. 駐車ブレーキのラッチとインタロックスイッチとの間に厚さ 1.6mm のシムをはさむ図 40。
6. スイッチを固定しているネジを締める。すきまの大きさを確認する。ラッチがスイッチに接触してはいけない。
7. ブレーキレバーを入れ、ラッチを回転させる。スイッチの導通が無いことを確認する。必要に応じてスイッチを交換する。

ブレーキの整備

常用駐車ブレーキの調整

ブレーキ常用・駐車兼用がスリップするようになったらケーブルの調整が必要です。

1. マシンを停止させ、バッテリーパックの接続を遮断する。
2. ブレーキレバーをOFF位置とする。
3. コンソールのカバーを取り外す。
4. ケーブルの張りを強くするには、上側ケーブルのジャムナットをゆるめて、下側ケーブルのジャムナット図 40 を締め、156 N15.8 kg の力で駐車ブレーキのラッチが解除されるように調整するブレーキバンドが締まりっぱなしにならないよう注意すること。

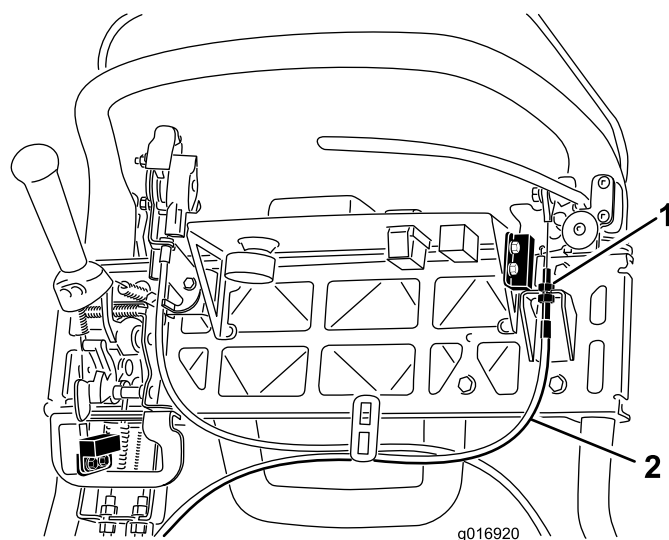


図 41

1. ジャムナット
2. 常用ブレーキのケーブル

ベルトの整備

リール駆動ベルトの点検

整備間隔: 1000運転時間ごと

機械を正しく動作させ、無用の磨耗を防止するためにリール駆動ベルトは正しく調整してください。

1. マシンを停止させ、バッテリーパックの接続を遮断する。
2. ベルトカバーを固定しているフランジボルトをゆるめてベルトカバーを外し、ベルトを露出させる(図 42)。

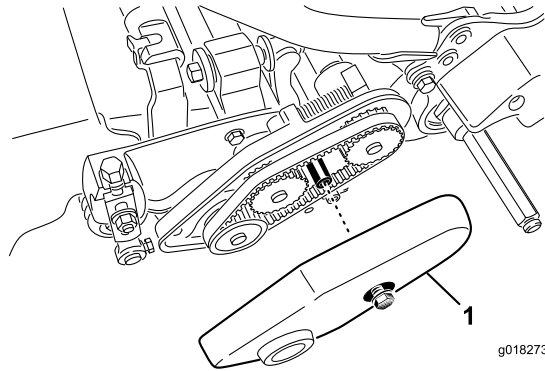


図 42

1. ベルトカバー

3. ベルトの張りの調整

- A. ベアリングハウジング取り付けナットをゆるめる(図 43)。

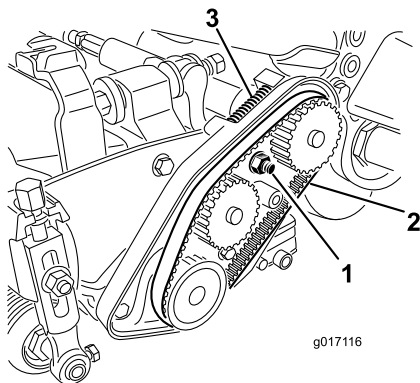


図 43

1. ベアリングハウジング取り付けナット
2. リール駆動ベルト
3. 圧縮スプリング

- B. 16mm5/8インチのトルクレンチでベアリングハウジングを回転させ、自由に動くことを確認する。
- C. ベルトケース内部や圧縮スプリングについているごみをきれいに取り除く(図 43)。

- D. 圧縮スプリングからベルトに適切な力が掛かっていることを確認する。
- E. ベアリングハウジング取り付けナットを締め付ける。
- F. ベルトカバーを取り付ける。

トランスミッションカバーの穴へのアクセス

リールクラッチへのアクセスが必要な場合には、トランスミッションの正面についているゴム製のプラグを外す(図 44)。

重要 ゴム製プラグを外したままでマシンを使用しないでください。

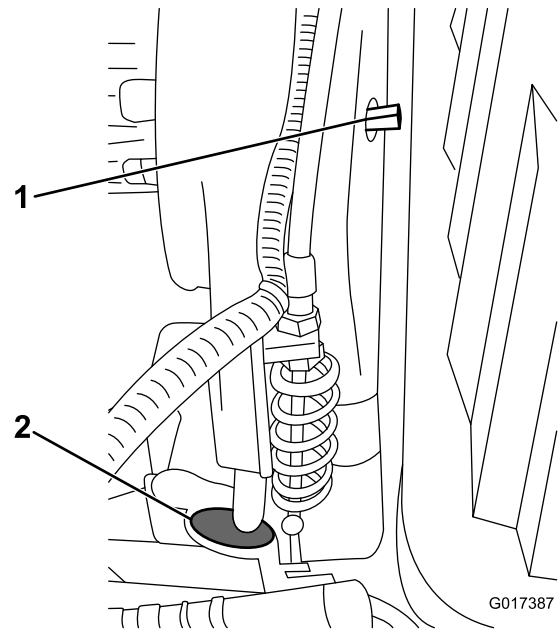


図 44

1. 入・切シャフト

2. ゴム製のプラグ

トランスミッションベルト・テンショナの調整

トランスミッションのベルトはスプリング付きのアイドラプーリで張りを出しています。ベルトの張りをなくしたい場合には、3/8インチのレンチで入・切シャフト図44を適当な位置まで回してください。シャフトを右に1/4回転させるとアイドラがベルトから外れてきます図45。

注 トランスミッションカバーを外す前には、ベルトの張りをなくしておく必要があります。

注 トランスミッションカバーとシャフトについている合印どうしが整列していれば、トランスミッションベルトは適切に張りが掛かっています。

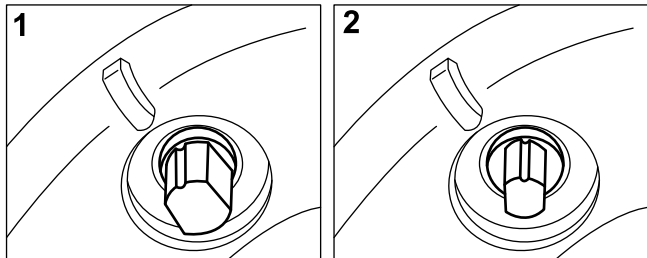


図 45

G019886

1. 入

2. 切

制御系統の整備

リールコントロールの調整

リールが回転しない、スリップするなどの症状が出るようになったら調整が必要です。

1. マシンを停止させ、バッテリーパックの接続を遮断する。
2. リールコントロールが解除状態であることを確認する。
3. トランスミッションのバルクヘッド部で、リールコントロールのケーブル図46を行うスプリングの長さが70.6-72.4mmになるように調整する。

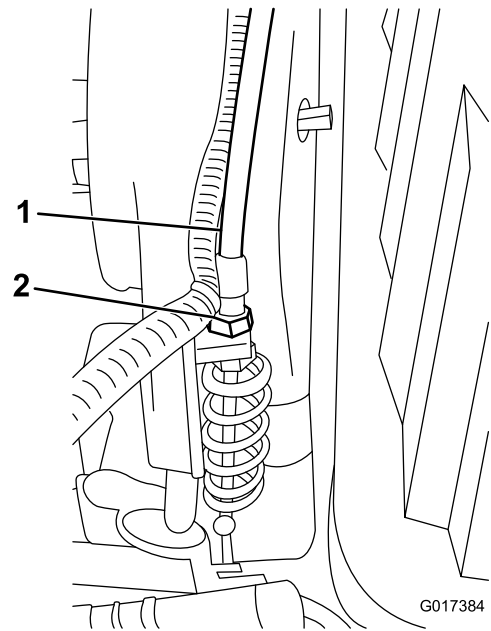


図 46

G017384

1. リールコントロールケーブル 2. ジャムナット

4. コントロールハンドルのバルクヘッド部で、リールコントロールケーブルをゆるめてケーブルにたるみを持たせる図47。

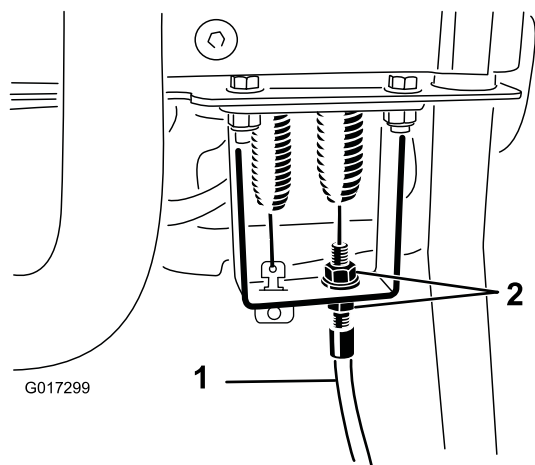


図 47

1. リールコントロールケーブル 2. ジャムナット

5. コントロールハンドルのバルクヘッド部で、リールコントロールケーブルを締めていき、スプリングが伸びずにケーブルのたるみが完全になくなるように調整する。
6. 以下の手順で調整の確認を行う
 - クラッチを解放した時に、リールクラッチの歯が外れること、またクラッチをつないだ時に歯が一番奥まで入り込まないことを確認する。

注 トランスミッションの正面についているゴム製のプラグ図 44を外すと、クラッチの歯を確認することができます。

- リールとベッドナイフの接触をなくした状態で、リール停止動作から7秒以内にリールが停止することが必要。
- 分からないことがある場合には、代理店に連絡するか、サービスマニュアルを参照する。

洗浄

機体の清掃

整備間隔: 使用後毎回

毎回、使用後に機体を中性洗剤と水で洗ってください。ただし高圧洗浄器は使用しないでください。また、シフトレバーのプレートやインフォセンター部、電源部、電源接続部に大量の水を掛けないように注意してください。また、運転中にモータが確実に冷却されるよう、モータの冷却フィンをきれいに維持してください。また、バッテリーパックをいつもきれいにして白色を維持してください。これは太陽光を反射し、直射日光の下でのオーバーヒートを防止するために重要です。

重要 直射日光にさらされるとバッテリーパックの寿命が低下しますから、マシンの駐車や保管は日光の直射を避けて行ってください。

保管

マシンの保管

1. 機体の清掃

重要 機体は中性洗剤と水で洗うことができます。ただし高圧洗浄器は使用しないでください。また、シフトレバーのプレートやインフォセンター部、電源部、電源接続部に大量の水を掛けないように注意してください。

2. マシンの格納は、汚れていない乾燥した場所で、直射日光や熱源を避けて行ってください。気温が-25℃を下回るような場所や45℃を上回るような場所で保管しないでください。この範囲外の温度では、バッテリーが破損します。

重要 バッテリーパックを保存する場所の気温はバッテリーパックの寿命に影響します。保管中に長期間にわたって高温状態に置かれると、特に高充電状態で高温にさらされると、バッテリーの寿命が低下します。マシンの保管は可能な限り、涼しい場所で凍結温度にならないこと行ってください。

3. 保管期間中はバッテリーをチャージャに接続し、チャージャをコンセントに接続し、チャージャの電源を切らないようにしてください。

重要 使用しない期間が10日をすぎると、チャージャは自動的に保管モードに切り替わり、充電状態を最大容量の40%に落として保持します。この充電レベルで保管することにより、バッテリーを寿命一杯まで使用することができます。バッテリーパックをチャージャに接続せず、高充電状態のまま保管すると、バッテリーの寿命が低下します特に周囲温度が高い場合には寿命の低下が著しくなります。

4. 機体各部のゆるみを点検し、必要な締め付けや交換、修理を行う。破損箇所や故障箇所はすべて修理する。

5. 機体の塗装がはげていればタッチアップ修理をする。ペイントは代理店で入手することができる。

6. 機体にはカバーを掛けておく。

5. バッテリーをチャージャに接続し、チャージャの電源を入れる。

チャージャは通常充電モードに入りバッテリーをフル充電する。

保管状態から通常使用状態への復帰

1. チャージャの電源を切り、マシンとチャージャを切り離す。
2. T字コネクタを主電源コネクタに接続する。
3. マシンの電源を入れて20秒間待つ。
4. マシンを停止させ、バッテリー接続を遮断する。

メモ

メモ



バッテリーの限定保証

リチウムイオン充電機モデル 04232には5年間または 1,925 kWhキロワット時までのうちいずれか早く到達したほうの時期までの製品保証が付属しており、製造材料の不良や製造上の瑕疵があった場合には保証の対象となります。ただし、バッテリーは経年劣化する製品であり、満充電しても製造当初のエネルギー容量ワット時を蓄えられなくなってきます。バッテリーは、マシンの使用方法、アクセサリの使用の有無、ターフの状態、地形、機械の調整状態、使用温度帯などにより、エネルギー消費パターンが異なってきます。

この製品保証プログラムでは、2段階で保証を提供しております

製品保証 - 第1段階 製品をお買い上げいただいた時請求書の日付から最初の2年間730日間または 820 kWh までについては、完全保証を提供いたします。この第1段階期間中に製品保証の対象となるような瑕疵が発見された場合には、無償にて新しいバッテリーまたは再製造されたバッテリーとお取替えます。この無償交換には、診断、作業工賃、部品代、運賃が含まれます。交換後のバッテリーは、当初のバッテリー保証の残り期間についての保証が適用されます。

製品保証 - 第2-7段階 第2-7段階では残り期間である3年間または 1925 kWh 分について、どちらか早く到達した時期まで、バッテリーの残存寿命分について「部品のみ」の保証が適用されます。この無償交換には、診断、作業工賃、部品代、運賃が含まれません。保証は、以下に示す表により、使用日数および使用電力量kWhに基づいてどちらの保証段階が適用されるかを判断して行われます。第2-7段階における品質保証の対象となった場合には、不良バッテリーのみを新しいバッテリーと交換し、お客様には、バッテリーの残り寿命に基づいて、使用済み期間分のみについて代金のお支払いをしていただきます。交換用としてお客様が新しいバッテリーを購入された場合には、そのバッテリーについては第1段階保証がそのまま適用されます。この場合、新しいバッテリーを登録することが必要となります。

保証段階の決定例

1. 購入後 1400 日、1150 kWh で不具合が発生した。使用日数 = 第5段階1400 日間は 1460 日間より少ないから kWh = 第3段階1150 kWh は 1200 kWh より少ないからより大きい方を適用するのであるから、5、第5段階が適用される。
2. 購入後 900 日、1300 kWh で不具合が発生した。使用日数 = 第2段階900 日間は 910 日間より少ないから kWh = 第4段階1300 kWh は 1390 kWh より少ないからより大きい方を適用するのであるから、42、第4段階が適用される。

弊社ディストリビュータが、バッテリーの小売コストを算出しますこれには、その時点におけるバッテリーのコスト、運賃、税品、関税、取り扱い費用が含まれます。

段階	年数	日数	総消費電力量 kWh	お客様のご負担小売価格の%
1	≤2	0-730	0-820	完全保証
2	≤2.5	731-910	821-1010	16%
3	≤3	911-1095	1011-1200	28%
4	≤3.5	1096-1275	1201-1390	36%
5	≤4	1276-1460	1391-1570	44%
6	≤4.5	1461-1645	1571-1750	60%
7	≤5	1656-1825	1751-1925	68%



Toro 製品の総合品質保証

限定保証

保証条件および保証製品

Toro 社およびその関連会社であるToro ワランティー社は、両社の合意に基づき、Toro 社の製品「製品」と呼びますの材質上または製造上の欠陥に対して、2年間または1500運転時間のうちいずれか早く到達した時点までの品質保証を共同で実施いたします。この保証はエアレータを除くすべての製品に適用されますエアレータに関する保証については該当製品の保証書をご覧ください。この品質保証の対象となった場合には、弊社は無料で「製品」の修理を行います。この無償修理には、診断、作業工賃、部品代、運賃が含まれます。保証は「製品」が納品された時点から有効となります。
*アワーメータを装備している機器に対して適用します。

保証請求の手続き

保証修理が必要だと思われる場合には、「製品」を納入した弊社代理店ディストリビュータ又はディーラー に対して、お客様から連絡をして頂くことが必要です。連絡先がわからなかったり、保証内容や条件について疑問がある場合には、本社に直接お問い合わせください。

Toro Commercial Products Service Department
Toro Warranty Company
8111 Lyndale Avenue South
Bloomington, MN 55420-1196

952-888-8801 or 800-952-2740
E-mail: commercial.warranty@toro.com

オーナーの責任

「製品」のオーナーは、オペレーターズマニュアルに記載された整備や調整を実行する責任があります。これらの保守を怠った場合には、保証が受けられないことがあります。

保証の対象とならない場合

保証期間内であっても、すべての故障や不具合が保証の対象となるわけではありません。以下に挙げるものは、この保証の対象とはなりません

- Toroの純正交換部品以外の部品を使用したことまたはToroの純正部品以外のアクセサリーや製品を搭載して使用したことが原因で発生した故障や不具合。これらの製品については、別途製品保証が適用される場合があります。
- 推奨された整備や調整を行わなかったことが原因で生じた故障や不具合。オペレーターズマニュアルに記載されている弊社の推奨保守手順に従った適切な整備が行われていない場合。
- 運転上の過失、無謀運転など「製品」を著しく過酷な条件で使用したことが原因で生じた故障や不具合。
- 通常の使用に伴って磨耗消耗する部品類。但しその部品に欠陥があった場合には保証の対象となります。通常の使用に伴って磨耗消耗する部品類とは、プレーキパッドおよびライニング、クラッチライニング、ブレード、リール、ローラおよびベアリングシールドタイプ、グリス注入タイプ共、ベッドナイフ、タイン、点火プラグ、キャストホイール、ベアリング、タイヤ、フィルタ、ベルトなどを言い、その他、液剤散布用の部品としてダイヤフラム、ノズル、チェックバルブなどが含まれます。
- 外的な要因によって生じた損害。外的な要因とは、天候、格納条件、汚染、弊社が認めていない燃料、冷却液や潤滑剤、添加剤、肥料、水、薬剤の使用などが含まれます。
- エンジンのための適正な燃料ガソリン、軽油、バイオディーゼルなどを使用しなかったり、品質基準から外れた燃料を使用したために発生した不具合。

米国とカナダ以外のお客様へ

米国またはカナダから輸出された製品の保証についてのお問い合わせは、お買いあげのToro社販売代理店ディストリビュータまたはディーラーへおたずねください。代理店の保証内容にご満足いただけない場合は輸入元にご相談ください。

- 通常の使用に伴う運転音や振動、汚れや傷、劣化。
- 通常の使用に伴う「汚れや傷」とは、運転席のシート、機体の塗装、ステッカー類、窓などに発生する汚れや傷を含みます。

部品

定期整備に必要な部品類「部品」は、その部品の交換時期が到来するまで保証されます。この保証によって取り付けられた部品は、この製品保証により保証期間終了まで保証され、取り外された部品は弊社の所有となります。部品やアセンブリを交換するか修理するかは判断は弊社が行います。弊社が保証修理のために再製造した部品を使用する場合があります。

ディープサイクルバッテリーおよびリチウムイオンバッテリーの保証

ディープサイクルバッテリーやリチウムイオン・バッテリーは、その寿命中に放出することのできるエネルギーの総量kWhが決まっています。一方、バッテリーそのものの寿命は、使用方法、充電方法、保守方法により大きく変わります。バッテリーを使用するにつれて、完全充電してから次に完全充電が必要になるまでの使用可能時間は徐々に短くなってゆきます。このような通常の損耗を原因とするバッテリーの交換は、オーナーの責任範囲です。本製品の保証期間中に、上記のような通常損耗によってオーナーの負担によるバッテリー交換の必要性がでてくることは十分に考えられます。注リチウムイオンバッテリーについてリチウムイオンバッテリーには、その部品の性質上、使用開始後3-5年についてのみ保証が適用される部品があり、その保証は期間割保証補償額減方式となります。さらに詳しい情報については、オペレーターズマニュアルをご覧ください。

保守整備に掛かる費用はオーナーが負担するものとします

エンジンのチューンナップ、潤滑、洗浄、磨き上げ、フィルタや冷却液の交換、推奨定期整備の実施などは「製品」の維持に必要な作業であり、これらに関わる費用はオーナーが負担します。

その他

上記によって弊社代理店が行う無償修理が本保証のすべてとなります。

両社は、本製品の使用に伴って発生しうる間接的偶発的結果的損害、例えば代替機材に要した費用、故障中の修理関連費用や装置不使用に伴う損失などについて何らの責も負うものではありません。両社の保証責任は上記の交換または修理に限らせていただきます。その他については、排気ガス関係の保証を除き、何らの明示的な保証もお約束するものではありません。商品性や用途適性についての黙示的内容についての保証も、本保証の有効期間中のみに限って適用されます。

米国内では、間接的偶発的損害に対する免責を認めていない州があります。また黙示的な保証内容に対する有効期限の設定を認めていない州があります。従って、上記の内容が当てはまらない場合があります。この保証により、お客様は一定の法的権利を付与されますが、国または地域によっては、お客様に上記以外の法的権利が存在する場合があります。

エンジン関係の保証について

米国においては環境保護局EPAやカリフォルニア州法CARBで定められたエンジンの排ガス規制および排ガス規制保証があり、これらは本保証とは別個に適用されます。くわしくはエンジンメーカーのマニュアルをご参照ください。上に規定した期限は、排ガス浄化システムの保証には適用されません。くわしくは、製品に同梱またはエンジンメーカーからの書類に同梱されている、エンジンの排ガス浄化システムの保証についての説明をご覧ください。