



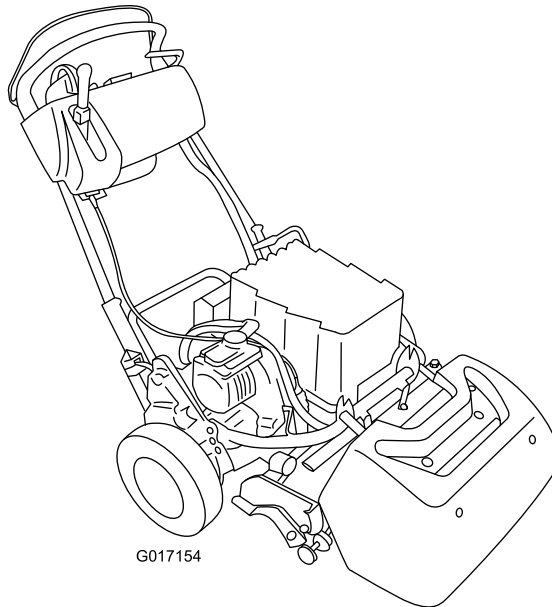
Count on it.

Gebruikershandleiding

Greensmaster® eFlex® 1800 en 2100 tractie-eenheden

Modelnr.: 04042—Serienr.: 314001001 en hoger

Modelnr.: 04043—Serienr.: 314001001 en hoger



G017154



Dit product voldoet aan alle relevante Europese richtlijnen; zie voor details de aparte productspecifieke conformiteitsverklaring.

⚠ WAARSCHUWING

CALIFORNIË Proposition 65 Waarschuwing

Dit product bevat een chemische stof of chemische stoffen waarvan de Staat Californië weet dat ze kanker, geboortefwijkingen en schade aan het voortplantingssysteem veroorzaken.

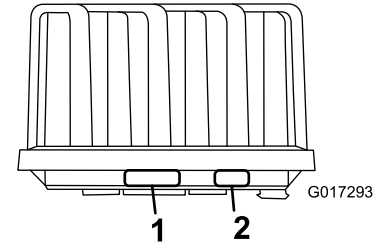
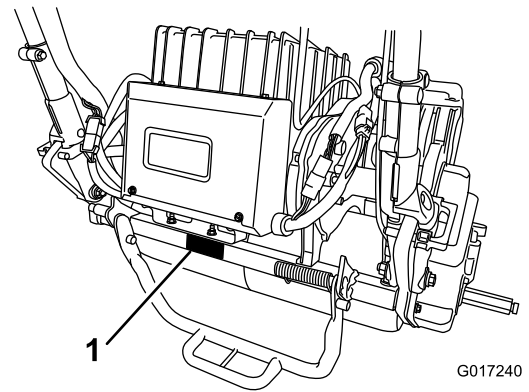
Inleiding

Deze machine is een loopmaaier met messenkooi bedoeld voor gebruik door professionele bestuurders in commerciële toepassingen. De machine is voornamelijk ontworpen voor het maaien van gras van goed onderhouden gazons in parken, golfbanen, sportvelden en commerciële terreinen. De machine is niet ontworpen voor het maaien van borstelig gras en andere begroeiing langs de snelweg of voor gebruik in de landbouw.

Lees deze informatie zorgvuldig door, zodat u weet hoe u de machine op de juiste wijze moet gebruiken en onderhouden en om letsel en schade aan de machine te voorkomen. U bent verantwoordelijk voor het juiste en veilige gebruik van de machine.

U kunt rechtstreeks contact opnemen met Toro op www.Toro.com voor informatie over producten en accessoires, hulp bij het vinden van een dealer of om uw product te registreren.

Als u service, originele Toro-onderdelen of aanvullende informatie nodig hebt, kunt u contact opnemen met een erkende Service Dealer of met de klantenservice van Toro. U dient hierbij altijd het modelnummer en het serienummer van het product te vermelden. De locatie van het plaatje met het modelnummer en het serienummer van het product is aangegeven op Figuur 1. U kunt de nummers noteren in de ruimte hieronder.



Figuur 1

1. Locatie van het modelnummer en het serienummer.
2. Informatie over de fabrikant van het accupack

Modelnr.: _____
Serienr.: _____

Deze handleiding noemt een aantal mogelijke gevaren en bevat een aantal veiligheidsberichten (Figuur 2) met de volgende veiligheidssymbolen, die duiden op een gevaarlijke situatie die zwaar lichamelijk letsel of de dood tot gevolg kan hebben wanneer de veiligheidsvoorschriften niet in acht worden genomen.



Figuur 2

1. Veiligheidssymbool.

Er worden in deze handleiding nog twee woorden gebruikt om uw aandacht op bijzondere informatie te vestigen. **Belangrijk** attendeert u op bijzondere technische informatie en **Opmerking** duidt algemene informatie aan die bijzondere aandacht verdient.

Inhoud

Veiligheid	4	Reiniging	39
Veilige bediening	4	De machine schoonmaken	39
Veilige bediening van de Toro Maaimachine	5	Stalling	40
Geluidsniveau	6	De machine stallen	40
Geluidsdruk	6	De maaimachine uit de stalling halen	40
Trillingsniveau	6		
Veiligheids- en instructiestickers	7		
Montage	10		
1 De doelplaat monteren	11		
2 Maaidek op de tractie-eenheid monteren	11		
3 De handgreepbevestigingen monteren	12		
4 Het accupack monteren	12		
5 De EZ-draaisensor afstellen	15		
6 De optionele transportwielen monteren	15		
7 De grasmand monteren	16		
Algemeen overzicht van de machine	18		
Bedieningsorganen	18		
Specificaties	21		
Werktuigen/accessoires	21		
Gebruiksaanwijzing	22		
Veiligheid staat voorop	22		
Hoogte van handgreep instellen	22		
De hoek van de handgreep instellen	22		
De machine inschakelen	22		
De machine uitschakelen	22		
De machine gebruiken in transportmodus	22		
Voorbereidingen voor het maaien	23		
Maaien	23		
Werking van interlockschakelaars controleren	24		
Onderhoud van het lithium-ion-accupack	25		
Het InfoCenter lcd-scherm gebruiken	26		
De transmissie vrijstellen	28		
De machine aanpassen aan de gazonomstandighe- den	29		
Onderhoud	31		
Aanbevolen onderhoudsschema	31		
Controlelijst Dagelijks Onderhoud	32		
Procedures voorafgaande aan onderhoud	33		
De accu afkoppelen	33		
Smering	33		
De motorkoppeling smeren	33		
Onderhoud elektrisch systeem	34		
Onderhoud van het accupack	34		
Het accupack verzenden voor onderhoud	34		
Zekeringen vervangen	34		
Onderhoud van de tractie-interlockschakelaar	35		
Onderhoud van de maaisensor	35		
Onderhoud van de reminterlockschakelaar	36		
Onderhouden remmen	36		
De service-/parkeerrem afstellen	36		
Onderhoud riemen	37		
Drijfriem controleren	37		
Toegang langs het gat in het transmissiedeksel	37		
Transmissieriemsparing afstellen	38		
Onderhoud bedieningsstelsel	38		
De bediening van de messenkooi afstellen	38		

Veiligheid

Deze machine voldoet minstens aan CEN-norm EN 836:1997, ISO-norm 5395:1990 en de B71.4-2012 specificaties van het American National Standards Institute (ANSI), van kracht op het moment van productie.

Onjuist gebruik of onderhoud door de gebruiker of eigenaar kan letsel veroorzaken. Om het risico van letsel te vermijden, dient u zich aan de volgende veiligheidsinstructies te houden en altijd op het veiligheidssymbool (Figuur 2) te letten, dat betekent **VOORZICHTIG, WAARSCHUWING** of **GEVAAR** – 'instructie voor persoonlijke veiligheid'. Niet-naleving van de instructie kan leiden tot lichamelijk of dodelijk letsel.

Veilige bediening

De volgende instructies zijn ontleend aan CEN-norm EN 836:1997, ISO-norm 5395:1990 en ANSI B71.4-2012.

Instructie

- Lees of raadpleeg de *Gebruikershandleiding* en ander instructiemateriaal zorgvuldig. Zorg ervoor dat u vertrouwd raakt met de bedieningsorganen en de veiligheidssymbolen en weet hoe u de machine moet gebruiken.
- Laat kinderen of personen die de instructies niet kennen, nooit de maaimachine gebruiken of onderhoudswerkzaamheden daaraan verrichten. Plaatselijke voorschriften kunnen nadere eisen stellen aan de leeftijd van degene die met de machine werkt.
- Houd iedereen weg uit het gebied waarin u de machine gebruikt, met name kinderen en dieren.
- Denk eraan dat de gebruiker verantwoordelijk is voor ongevallen of schade aan andere personen of hun eigendommen.
- De eigenaar/gebruiker is verantwoordelijk voor ongelukken, letsel van hemzelf/haarzelf of van anderen, en schade aan eigendom, die hij/zij kan voorkomen.

Vóór ingebruikname

- Draag tijdens het maaien altijd stevige schoenen, een lange broek, een helm, een veiligheidsbril en gehoorbescherming. Lang haar, losse kleding of sieraden kunnen worden gegrepen door bewegende onderdelen. Draag geen schoenen met open tenen en loop niet op blote voeten.
- Inspecteer het terrein waarop u de maaimachine gaat gebruiken grondig en verwijder eventuele voorwerpen die door de machine kunnen worden uitgeworpen.
- Controleer of de instrumenten die registreren dat de bestuurder op de stoel zit, de veiligheidsschakelaars en de veiligheidsschermen zijn bevestigd en naar behoren werken. Gebruik de machine uitsluitend als deze naar behoren werkt.

Gebruiksaanwijzing

- Maai uitsluitend bij daglicht of goed kunstlicht.
- Alle werktuigkoppelingen uitschakelen, versnelling in de neutraalstand zetten en de parkeerrem in werking stellen voordat u de machine in werking stelt.
- Let op kuilen in het terrein en andere verborgen gevaren.
- Let op het verkeer als u in de buurt van een weg werkt of deze oversteekt.
- Zet de maaimessen stil voordat u andere oppervlakken dan grasvelden oversteekt.
- Bij gebruik van werktuigen nooit de afvoeropening naar omstanders toe richten of personen in de buurt van de werkende machine laten komen.
- Gebruik de machine nooit als schermen, afdekplaten of andere beveiligingsmiddelen zijn beschadigd of ontbreken. Zorg ervoor dat alle interlockschakelaars zijn aangebracht, correct zijn afgesteld en naar behoren werken.
- Voordat u de bedieningspositie verlaat:
 - stop de machine op een horizontaal oppervlak.
 - Schakel de tractie-/maaihendel uit.
 - Stel de parkeerrem in werking.
 - Zet de machine uit.
- Schakel de aandrijving naar de werktuigen uit als u de machine transporteert of niet gebruikt.
- Zet de machine uit en schakel de tractie-/maaihendel uit in de volgende situaties:
 - Voordat u de accu aan de lader koppelt
 - Vóór verwijdering van de grasvanger
 - Voordat u de maaihoogte instelt, tenzij die vanaf de bestuurderspositie kan worden ingesteld
 - Voordat u verstoppingen verwijdert
 - Voordat u de maaimachine gaat controleren, schoonmaken of werkzaamheden eraan gaat verrichten
 - Als u een voorwerp hebt geraakt of de machine abnormaal begint te trillen. Controleer de maaimachine op beschadigingen en voer alle benodigde reparaties uit voordat u de machine weer gebruikt.
- Houd uw handen en voeten uit de buurt van het maaidek.
- Verminder uw snelheid en wees voorzichtig als u een bocht maakt of wegen en voetpaden oversteekt. Zet de messenkooien stil als u niet maait.
- Gebruik de machine niet als u onder de invloed van alcohol of drugs verkeert.
- Bliksem kan ernstig of dodelijk letsel veroorzaken. Als u bliksem ziet of donder hoort in het gebied, gebruik de machine dan niet; ga schuilen.

- Wees voorzichtig als u de machine inlaadt op een aanhanger of een vrachtwagen of uitlaadt.
- Wees voorzichtig bij het naderen van blinde hoeken, struiken, bomen, en andere objecten die het zicht kunnen belemmeren.

Onderhoud en opslag

- Draai alle moeren, bouten en schroeven regelmatig strak aan, zodat de machine steeds veilig kan worden gebruikt.
- Houd het accupack en de aansluitingen schoon om het brandgevaar te verkleinen.
- Controleer de grasvanger regelmatig op slijtage en mankementen.
- Zorg ervoor dat alle onderdelen in goede staat verkeren en alle bevestigingselementen stevig vastzitten. Vervang versleten of beschadigde onderdelen en stickers.
- Wees voorzichtig als u de machine afstelt, teneinde te voorkomen dat uw vingers bekneld raken tussen de draaiende messen en de vaste onderdelen van de machine.
- Schakel de aandrijving en de maai-eenheid uit, stel de parkeerrem in werking, schakel de machine uit en koppel de accu af. Wacht totdat alle bewegende delen tot stilstand zijn gekomen voordat u de machine afstelt, reinigt of repareert.
- Verwijder gras en vuil van de maaidekken en de aandrijvingen om brand te voorkomen.
- Haal voorzichtig de druk van onderdelen met opgeslagen energie.
- Maak de accukabels los voordat u reparatiewerkzaamheden gaat verrichten.
- Wees voorzichtig als u de messenkooi controleert. Draag handschoenen en wees voorzichtig als u onderhoudswerkzaamheden uitvoert aan de messenkooien.
- Houd uw handen en voeten uit de buurt van bewegende onderdelen. Indien mogelijk geen afstelwerkzaamheden uitvoeren terwijl de motor loopt of het accupack aan de machine is gekoppeld.

De machine transporteren

- Wees voorzichtig als u de machine inlaadt op een aanhanger of een vrachtwagen of uitlaadt.
- Gebruik oprijplaten over de volledige breedte om de machine op een aanhangwagen of in een vrachtwagen te laden.
- Zet de machine goed vast met spanbanden, kettingen, kabels of touwen. Zowel de voorste als de achterste spanband moet naar beneden en naar de buitenkant van de machine lopen.

Veilige bediening van de Toro Maaimachine

De volgende lijst bevat veiligheidsinstructies die specifiek zijn toegesneden op Toro-producten, of andere veiligheidsinstructies die niet zijn opgenomen in de CEN-, ISO- of ANSI-normen.

Dit product kan handen of voeten afsnijden en voorwerpen uitwerpen. Volg altijd alle veiligheidsinstructies op om ernstig of mogelijk dodelijk letsel te voorkomen.

Gebruik van dit product voor andere doeleinden dan deze kan gevaarlijk zijn voor de gebruiker of omstanders.

- Zorg ervoor dat u weet hoe u de motor snel kunt afzetten.
- Draag geen tennisschoenen of gymshoenen als u de machine gebruikt.
- Het verdient aanbeveling veiligheidsschoenen en een lange broek te dragen. Dit is verplicht op grond van diverse plaatselijke veiligheidsvoorschriften en verzekeringsbepalingen.
- Controleer elke dag of de interlockschakelaars goed functioneren. Als een schakelaar defect is, moet u deze vervangen voordat u de machine gebruikt.
- Ga altijd achter de handgreep staan als u de machine start en gebruikt.
- Let goed op als u de machine gebruikt. Om te voorkomen dat u de controle over de machine verliest, moet u de volgende instructies naleven:
 - Rij niet te dicht langs bunkers, greppels, sloten of andere gevaarlijke punten.
 - Verminder de snelheid als u een scherpe bocht maakt. Vermijd plotseling stoppen en starten.
 - Als u in de buurt van een weg werkt of deze oversteekt, moet u altijd voorrang verlenen.
- Ten behoeve van een maximale veiligheid moet de grasmand tijdens het maaien zijn gemonteerd. Zet de motor af voordat u de mand leegmaakt.
- Stop met maaien als een persoon of dier het maaigebied betreedt. Onvoorzichtig gebruik in combinatie met de hoeken van het terrein, afkaatsingen en verkeerd geplaatste schermen kunnen leiden tot letsel als gevolg van uitgeworpen voorwerpen. Ga pas verder met maaien als er niets of niemand meer in het maaigebied is.

Onderhoud en opslag

- Open het accupack niet en pas het op geen enkele manier aan. Het accupack openen kan u blootstellen aan gevaarlijke elektrische spanningen. De garantie vervalt als u het accupack probeert te openen. Behalve de zekering, het zekeringdeksel en de etiketten bevinden er zich **geen door de gebruiker te onderhouden onderdelen** op of in het accupack.
- Als de motor moet lopen om onderhouds- of afstelwerkzaamheden uit te voeren, moet u uw kleding, handen, voeten en andere lichaamsdelen uit de buurt van

de maaidekken, werktuigen en bewegende delen houden.
Houd iedereen op afstand.

- Indien belangrijke reparaties nodig zijn of hulp is vereist, moet u contact opnemen met een erkende Toro-dealer.
- Gebruik uitsluitend door Toro goedgekeurde werktuigen en onderdelen. De garantie kan komen te vervallen als werktuigen of onderdelen worden gebruikt die niet zijn goedgekeurd.

Geluidsniveau

- **Model 04042:**

Deze machine heeft een gegarandeerd geluidsniveau van 84,4 dBA uit met een onzekerheidswaarde (K) van 1 dBA.

Het geluidsniveau werd bepaald volgens de procedures in EN 11094.

- **Model 04043:**

Deze machine heeft een gegarandeerd geluidsniveau van 83 dBA uit met een onzekerheidswaarde (K) van 1 dBA.

Het geluidsniveau werd bepaald volgens de procedures in EN 11094.

Geluidsdruk

- **Model 04042:**

Deze machine oefent een geluidsdruk van 79 dBA uit op het gehoor van de gebruiker, met een onzekerheidswaarde (K) van 1 dBA.

De geluidsdruk is vastgesteld volgens de procedures in EN 836.

- **Model 04043:**

Deze machine oefent een geluidsdruk van 68 dBA uit op het gehoor van de gebruiker, met een onzekerheidswaarde (K) van 1 dBA.

De geluidsdruk is vastgesteld volgens de procedures in EN 836.

Trillingsniveau

Hand-arm

- **Model 04042:**

Gemeten trillingsniveau op de rechterhand = 0,24 m/s²

Gemeten trillingsniveau op de linkerhand = 0,36 m/s²

Onzekerheidswaarde (K) = 0,18 m/s²

- **Model 04043:**

Gemeten trillingsniveau op de rechterhand = 0,36 m/s²

Gemeten trillingsniveau op de linkerhand = 0,24 m/s²

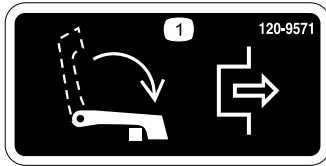
Onzekerheidswaarde (K) = 0,18 m/s²

De gemeten waarden zijn bepaald volgens de procedures in EN 836.

Veiligheids- en instructiestickers



Veiligheidsstickers en veiligheidsinstructies zijn gemakkelijk zichtbaar voor de bestuurder en bevinden zich bij plaatsen waar gevaar kan ontstaan. Vervang alle beschadigde of verdwenen stickers.



120-9571

1. Breng de hendel naar beneden om de tractie uit te schakelen.



120-9573

1. Lees de *Gebruikershandleiding*.
2. Waarschuwing – Gebruik de machine uitsluitend als u hiervoor instructie hebt ontvangen.
3. Waarschuwing – hou omstanders uit de buurt van de accu.
4. Gevaar op elektrische schokken – vermijd dat gereedschap kortsluiting van de accupolen veroorzaakt tijdens onderhoud.



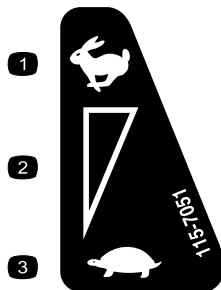
120-9570

1. Waarschuwing – Blijf op afstand van bewegende delen; zorg dat alle beschermende delen op hun plaats zijn.



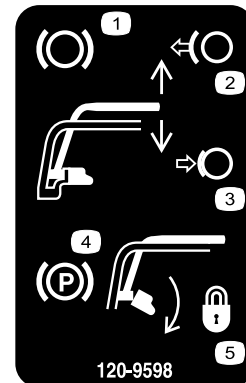
120-9593

1. Lees de *Gebruikershandleiding*.
2. Waarschuwing – Gebruik de machine uitsluitend als u hiervoor instructie hebt ontvangen.
3. De machine kan voorwerpen uitwerpen – Houd omstanders op een veilige afstand van de machine.
4. Waarschuwing – Blijf op afstand van bewegende delen; zorg dat alle beschermende delen op hun plaats zijn.
5. U mag de machine nooit slepen.



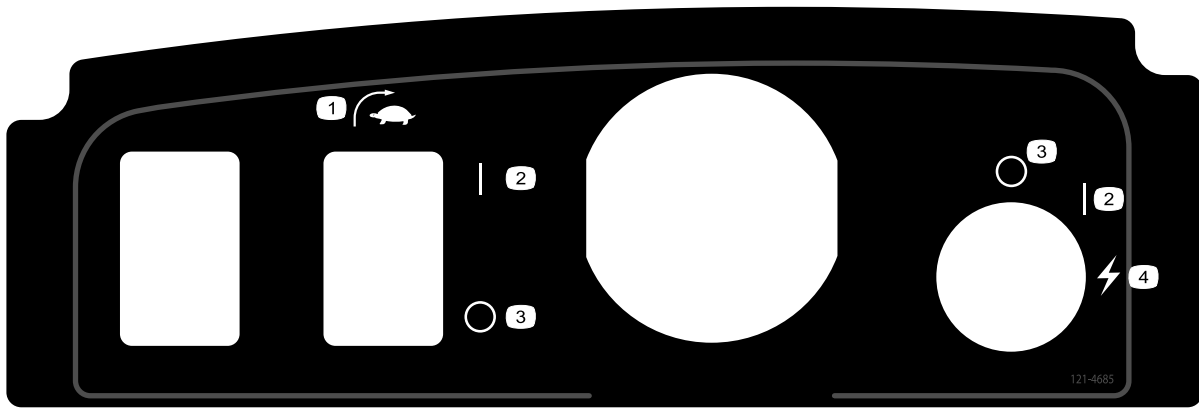
115-7051

1. Snel
2. Continu snelheidsregeling
3. Traag – nulstand



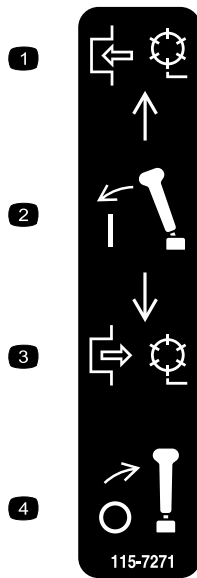
120-9598

1. Rem
2. Zet de handgreep vrij om de rem uit te schakelen.
3. Druk de handgreep in om de rem in te schakelen.
4. Parkeerrem
5. Draai de grendel om de parkeerrem in te schakelen; druk de handgreep in om vrij te zetten.



121-4685

1. EZ-draaischakelaar 2. Aan 3. Uit 4. Start (machine)



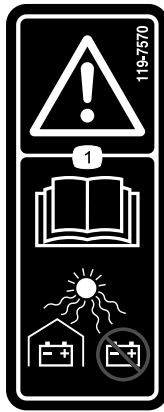
115-7271

1. Schakel de messenkooi in. 3. Schakel de messenkooi uit.
 2. Trek aan de hendel. 4. Duw de hendel naar voren.



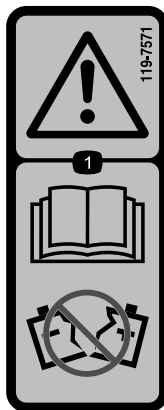
119-7523

1. Waarschuwing – lees de *Gebruikershandleiding*.
2. Ontploffingsgevaar – vermijd vonken en open vuurhaarden.
3. Gevaar op elektrische schokken – laat de accupolen niet kortsluiten.
4. Waarschuwing – gebruik deze machine uitsluitend als u hiervoor opgeleid bent.
5. Waarschuwing – verwijder het accudeksel niet, niet in water zetten, gebruik geen accu met een gebarsten of beschadigde behuizing.
6. Gevaar voor vergiftiging – Houd kinderen uit de buurt van de accu.



119-7570

1. Waarschuwing – lees de *Gebruikershandleiding*; bescherm de accu's; niet stallen in direct zonlicht.
-



119-7571

1. Waarschuwing – lees de *Gebruikershandleiding*; gebruik geen accu met een gebarsten of beschadigde behuizing.
-

Montage

Losse onderdelen

Gebruik onderstaande lijst om te controleren of alle onderdelen zijn geleverd.

Procedure	Omschrijving	Hoeveelheid	Gebruik
1	Doelplaat	1	Monteer de doelplaat.
2	Bout (3/8 x 3/4 inch)	2	Plaats het maaidek op de tractie-eenheid.
3	Handgreepbevestiging Borgpen	2 2	Monteer de handgreepbevestigingen.
4	Accupack Bout (5/16 x 1/2 inch) Ring	1 6 6	Plaats het accupack.
5	Geen onderdelen vereist	–	Stel de EZ-draaisensor af.
6	Transportwielen (optionele set transportwielen, Model 04123)	2	Transportwielen monteren.
7	Grasmand	1	De grasmand monteren.

Instructiemateriaal en aanvullende onderdelen

Omschrijving	Hoeveelheid	Gebruik
Gebruikershandleiding	1	Deze informatie lezen of raadplegen voordat de machine in gebruik wordt genomen.
Onderdelencatalogus	1	
Instructiemateriaal voor gebruiker	1	
Certificaat van Integriteit en Naleving	1	

Opmerking: Bepaal vanuit de normale bestuurderspositie de linker- en rechterzijde van de machine.

Opmerking: Om de gewichtstang op uw maaier te monteren, dient u de montage-instructies in de gebruikershandleiding van uw maai-eenheid te raadplegen.

1

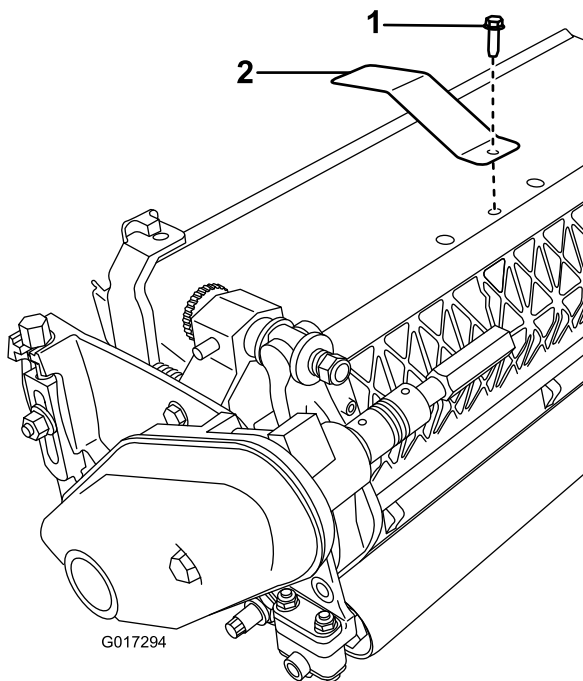
De doelplaat monteren

Benodigde onderdelen voor deze stap:

1	Doelplaat
---	-----------

Procedure

1. De maai-eenheid monteren en voorbereiden zoals beschreven in de *Gebruikershandleiding* van de maai-eenheid.
2. Verwijder de middelste bout van het grasscherm (Figuur 3).
3. Monteer de doelplaat bovenop de maai-eenheid. Gebruik daarvoor de bout die u eerder verwijderd hebt (Figuur 3).



Figuur 3

1. Middelste bout van grasscherm
2. Doelplaat

2

Maaidek op de tractie-eenheid monteren

Benodigde onderdelen voor deze stap:

2	Bout (3/8 x 3/4 inch)
---	-----------------------

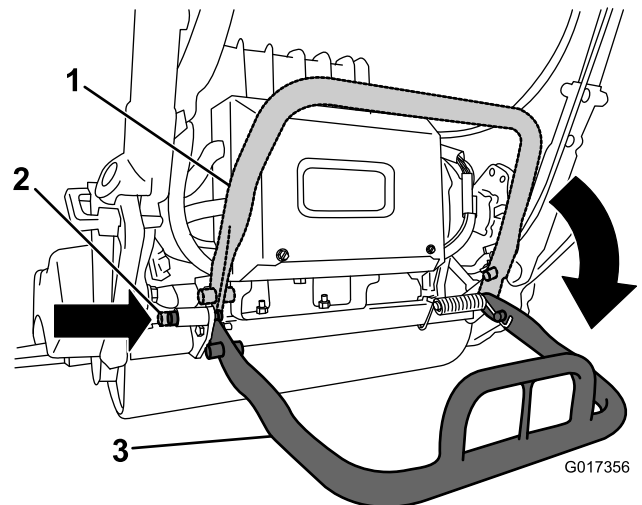
Procedure

Opmerking: Om de gewichtstang op uw maaier te monteren, dient u de montage-instructies in de gebruikershandleiding van uw maai-eenheid te raadplegen.

1. Plaats de machine op de trommels op een horizontaal oppervlak.
2. Laat de kickstand zakken en druk de borgpen in om de kickstand in de onderhoudsstand te borgen (Figuur 4).

Opmerking: Laat de machine rusten op de geborgde kickstand.

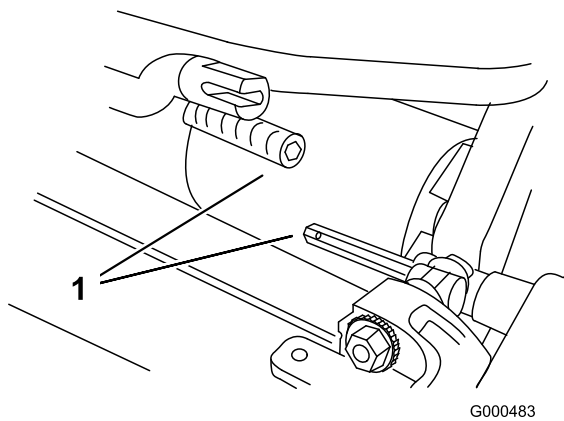
Opmerking: Zet de kickstand in deze stand telkens als u de messenkooi gaat verwijderen. Zo voorkomt u dat de machine achterover kantelt op de handgreep.



Figuur 4

1. Kickstand – bewaarstand
2. Borgpen
3. Kickstand – bedrijfsstand

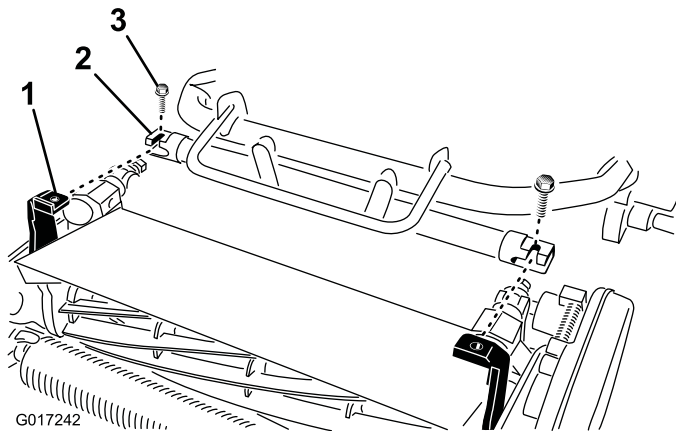
3. Duw het maaidek onder de tractie-eenheid en vervolgens naar links om de transmissiekoppeling te laten aangrijpen (Figuur 5).



Figuur 5

1. Transmissiekoppeling

4. Beweeg het frame van de tractie-eenheid (Figuur 6) naar voren totdat het contact maakt met de draaiarmen van het maaidek.



Figuur 6

Accuplatform niet afgebeeld

1. Schuifkoppeling
2. Zeskantige as van maaidek

5. Bevestig het frame van de tractie-eenheid aan de draaiarmen van het maaidek met twee (2) 3/8 x 3/4 inch bouten (Figuur 6)

Opmerking: Om het maaidek te verwijderen zet u gewoon de (2) 3/8 x 3/4 inch bouten anderhalve slag los. Vervolgens draait u de draaiarmen naar buiten.

6. Druk de kickstandaard naar beneden om de veerbelaste borgpen vrij te zetten en de kickstandaard omhoog te draaien in de opslagstand.
7. Stel de hoogte van de messenkooi in zoals wordt beschreven in de *Gebruikershandleiding*.

3

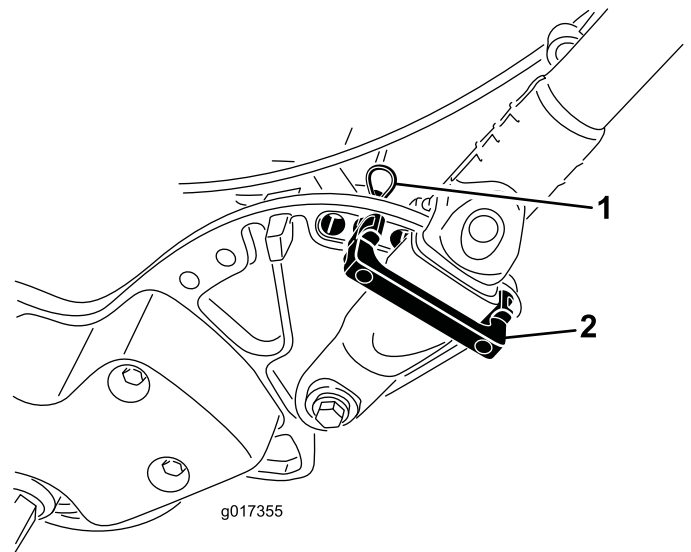
De handgreepbevestigingen monteren

Benodigde onderdelen voor deze stap:

2	Handgreepbevestiging
2	Borgpen

Procedure

1. Ondersteun de handgreep en verwijder de kabelbinders waarmee de handgreepklemmen aan de zijplaten zijn bevestigd (Figuur 7).



Figuur 7

1. Borgpen
2. Handgreepbevestiging

2. Draai de handgreep in de gewenste gebruiksstand en breng een handgreepbevestiging over de handgreepklem en in de overeenkomende gaten van de zijplaat (Figuur 7).
3. Borg de positie van de klem met een borgpen (Figuur 7).
4. Herhaal deze procedure aan de andere kant van de handgreep.
5. Stel de handgreep af op de gewenste hoogte; raadpleeg Hoogte van handgreep instellen (bladz. 22).

Opmerking: De machine wordt geleverd met de handgreep in de laagste stand. De machine wordt doorgaans gebruikt met de handgreep tot de maximale hoogte uitgeschoven.

4

Het accupack monteren

Benodigde onderdelen voor deze stap:

1	Accupack
6	Bout (5/16 x 1/2 inch)
6	Ring

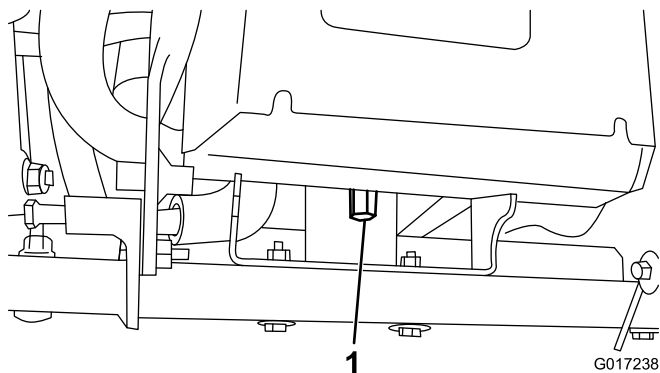
Procedure

1. Neem het accupack uit de doos. Bewaar de doos en het verpakkingsmateriaal voor toekomstig gebruik.

Belangrijk: Bewaar de doos en het verpakkingsmateriaal. Als u de accu ooit moet verzenden voor onderhoud, garantie of recyclage zult u deze speciale verpakking nodig hebben.

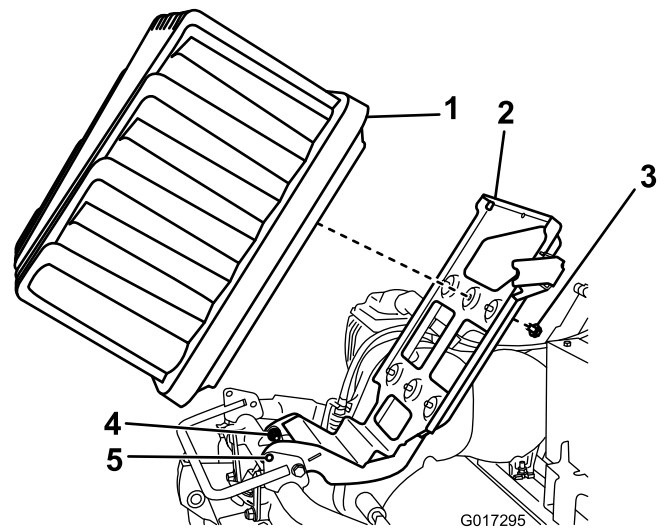
Raadpleeg de montage-instructies van de Accuverzendingsset (u kunt gratis een pdf met deze instructies verkrijgen op www.toro.com).

2. Snijd de kabelbinder door waarmee de acculader aan de accubasis van de machine bevestigd is en verwijder de lader.
3. Maak de kleine aansluiting van de kabelboom die van het pack naar de machine leidt los van de hoofdkabelboom (Figuur 12).
4. Verwijder de lange moer waarmee de achterkant van de accubasis aan het machineframe is bevestigd (Figuur 8).



Figuur 8

1. Lange moer



Figuur 9

1. Accupack
2. Accuplatform
3. Bout en ring
4. Ankerbouten
5. Borggaten

6. Breng het accuplatform omhoog tot de borggaten van de basis en het frame overeenkomen (Figuur 9).

Opmerking: Schuif een schroevendraaier of andere stalen stang door de gaten om het platform omhoog te houden.

7. Plaats het accupack op de basis met de aansluitpoort naar de achterkant van de machine gericht.

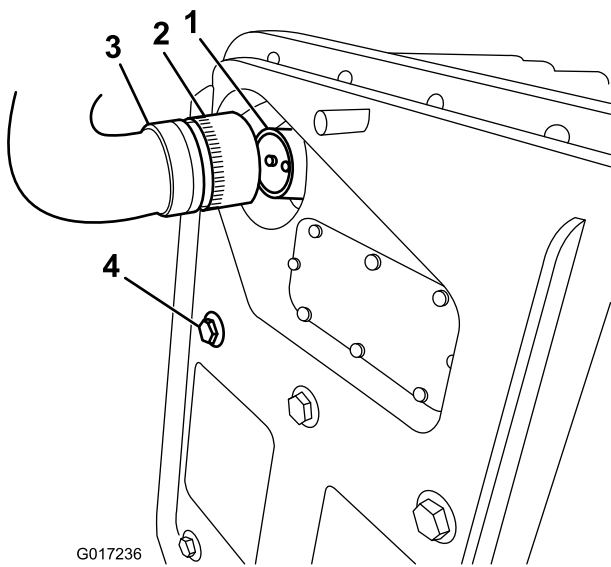
8. Bevestig het accupack aan de basis met 6 bouten (5/16 x 1/2 inch) en moeren.

Opmerking: Draai de bouten vast met een torsië van 11,3 tot 14 Nm.

9. Zorg ervoor dat de lipjes aan de binnenkant van de kabelboomstekker overeenkomen met de openingen in het contact van het accupack.

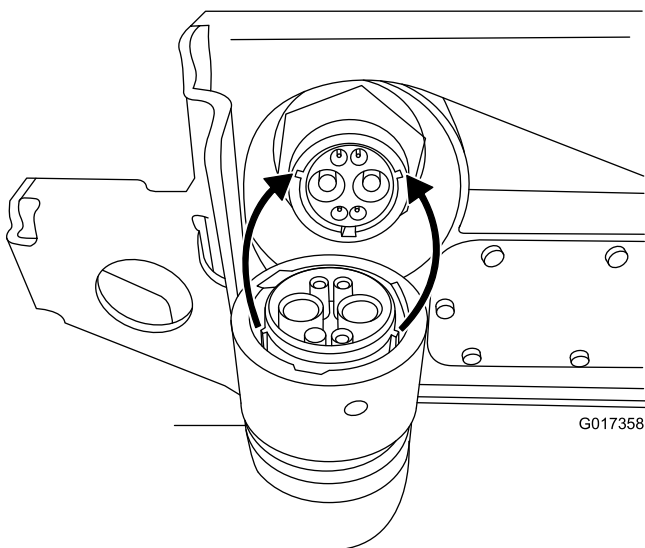
Opmerking: Druk de kabelboomstekker in het contact van de accu (Figuur 10 en Figuur 11).

5. Zet de 2 ankerbouten/moeren een halve draai los (Figuur 9).



Figuur 10

- | | |
|-------------------------|------------------------------------------------|
| 1. Contact van accupack | 3. Sluit de machine aan op de draadboomstekker |
| 2. Borgkraag | 4. Bevestigingsbout van het accupack |



Figuur 11

10. Draai de borgkraag van de draadboomstekker rechtsom tot de stekker in het contact grijpt en naar de accu wordt getrokken.

Opmerking: Draai nog eens 120 graden (1/3 slag) tot de stekker volledig aansluit.

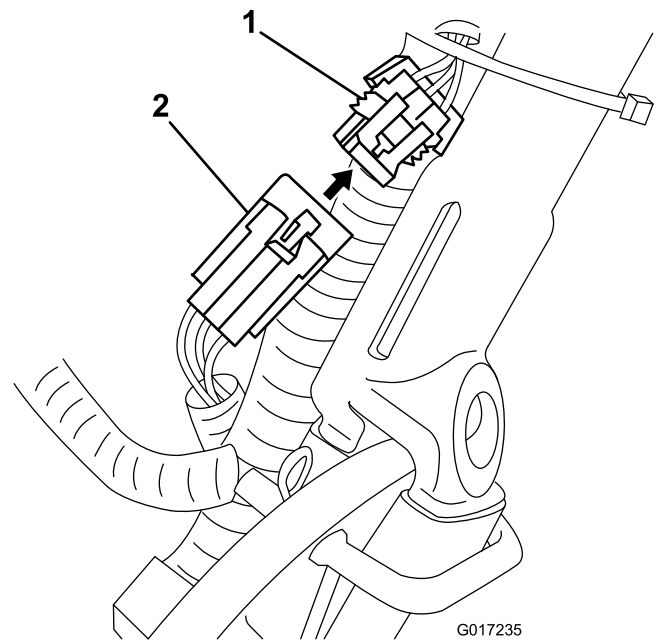
Opmerking: Als het niet lukt om het contact van het accupack aan te sluiten op de stekker van de draadboom van de machine terwijl het accupack gemonteerd is, probeer dan de draadboom aan te sluiten op het accupack en vervolgens het accupack te monteren. Maak de hoofdstroomaansluiting (Figuur 13) los van de accubasis. Maak de aansluiting vast aan de accu zoals beschreven. Monteer de accu op de basis, leid de

draadboom door het juiste gat, en bevestig vervolgens de hoofdstroomaansluiting aan de accubasis met het bevestigingsmateriaal dat u eerder verwijderd hebt.

11. Verwijder de schroevendraaier die de accubasis op zijn plaats houdt en laat het accuplatform voorzichtig op het frame van de machine zakken.

Belangrijk: De draadboom niet tussen het frame en het platform knellen.

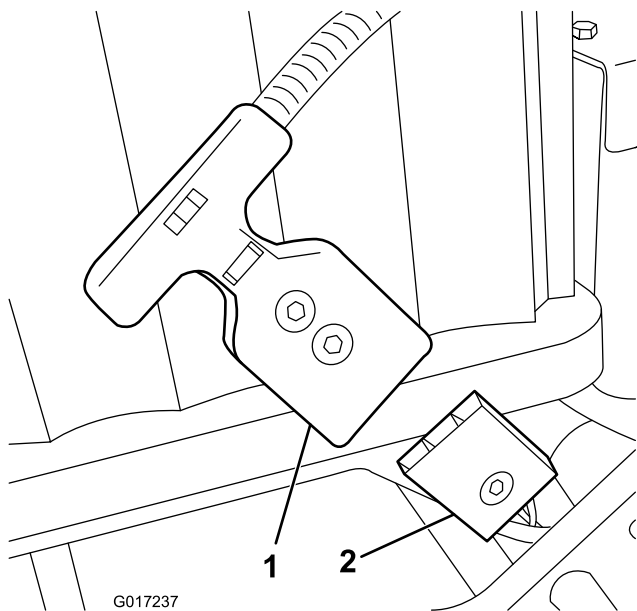
12. Bevestig het accuplatform aan het frame van de machine met de lange moer die u verwijderd hebt in stap 4.
13. Draai de ankerbevestigingen die u hebt losgezet in stap 5 vast.
14. Leid de draadboom die het accupack met de machine verbindt onder en achter de hoofdkabelboom aan de linkerkant van de machine en verbind de kleine draadboomaansluiting met 6 pennen met de overeenkomende aansluiting van de hoofdkabelboom. Raadpleeg hiervoor Figuur 12.



Figuur 12

- | | |
|-----------------------------------|-----------------------------------------------------------------------|
| 1. Aansluiting van hoofdkabelboom | 2. Kleine aansluiting van draadboom die accupack met machine verbindt |
|-----------------------------------|-----------------------------------------------------------------------|

15. Verbind de aansluiting met T-greep van de hoofdkabelboom met de hoofdstroomaansluiting van de accubasis (Figuur 13).



Figuur 13

1. Aansluiting met T-greep 2. Hoofdstroomaansluiting van accuplatform

16. Laad de accu op zoals wordt beschreven in de instructies die bij de acculader werden geleverd.

Opmerking: De accu wordt gedeeltelijk geladen geleverd (ongeveer 40 %). Dit volstaat om de werking van de machine te controleren en indien nodig volledig te monteren. U moet de accu echter volledig opladen voordat u de machine gaat gebruiken.

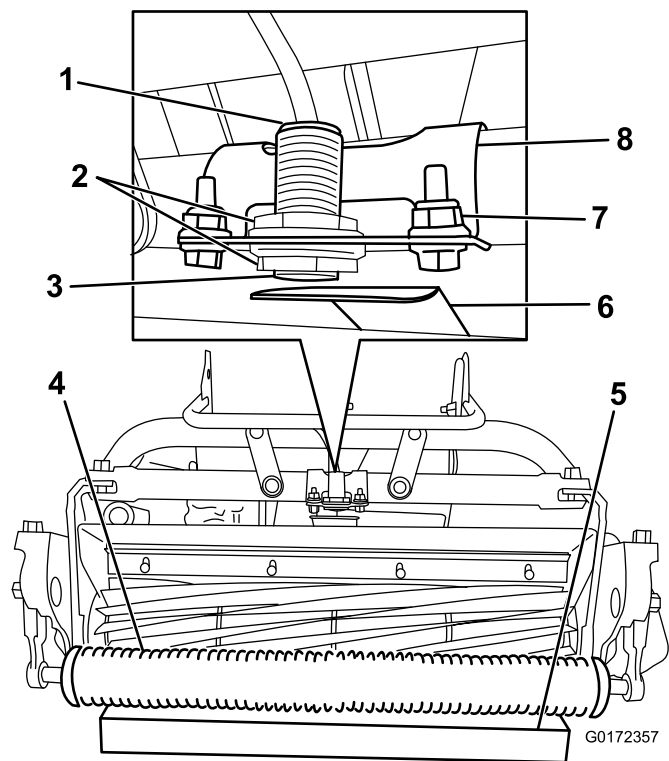
5

De EZ-draaisensor afstellen

Geen onderdelen vereist

Procedure

1. Zorg ervoor dat de eenheid op een platte, vlakke ondergrond staat met de tractietrommel op de grond.
2. Draai de contraoeren van de sensor los en stel de sensor zo af dat 1 schroefdraad uit de onderste contraoer steekt (Figuur 14).



Figuur 14

- | | |
|---------------------------|----------------------|
| 1. Sensorlicht (bovenaan) | 5. Blok van 3,8 cm |
| 2. Contraoeren | 6. Doelplaat |
| 3. EZ-draaisensor | 7. Sluitingen houder |
| 4. Rol | 8. Sensorbeugel |
3. Draai de contraoeren vast om de sensor te borgen.
 4. Plaats een blok van 3,8 cm onder de voorste rol van de maai-eenheid (Figuur 14).
 5. Verwijder de bevestigingen waarmee de sensorbeugel aan het frame is bevestigd (Figuur 14).
 6. Schakel de machine in; raadpleeg De machine inschakelen (bladz. 22).
 7. Schakel de EZ-draaischakelaar op Aan; raadpleeg EZ-draaischakelaar (bladz. 18).
 8. Draai de sensorbeugel naar de doelplaat tot het lampje bovenaan de sensor gaat branden (Figuur 14). Als het al brandde, draai het dan weg van de doelplaat tot het uitgaat en draai het vervolgens net zo ver terug tot het lampje opnieuw gaat branden.
 9. Draai de bevestigingen van de beugel vast.
 10. Neem het blok onder de rol weg en zet de machine op de kickstandaard.
 11. Zorg ervoor dat de doelplaat het grasscherm niet raakt.
- Opmerking:** Als er wel contact is, zet dan de bevestigingen van de beugel los en draai de schakelaar net zo ver omhoog tot de doelplaat het grasscherm niet meer raakt.
12. Zet de machine uit.

6

De optionele transportwielen monteren

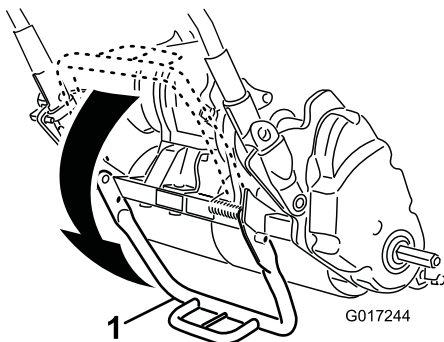
Benodigde onderdelen voor deze stap:

2

Transportwielen (optionele set transportwielen, Model 04123)

Procedure

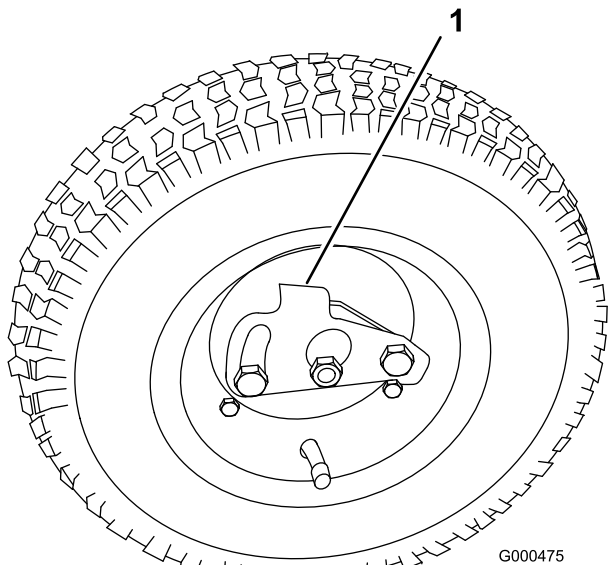
1. Trap de kickstandaard omlaag met uw voet en trek de handgreep omhoog om de maaimachine te laten steunen op de kickstandaard (Figuur 15).



Figuur 15

1. Kickstandaard

2. Draai de sluitklem van het wiel weg van het midden van het wiel en schuif het wiel op de zeskantige as (Figuur 16).



Figuur 16

1. Sluitklem

3. Draai het wiel naar voren en achteren totdat het wiel helemaal op de as schuift en de sluitklem vastzit in de sleuf op de as.
4. Herhaal deze procedure aan de andere kant van de machine.
5. Pomp de banden op tot 0,83-1,03 bar.
6. Haal de machine voorzichtig van de kickstandaard.

7

De grasmand monteren

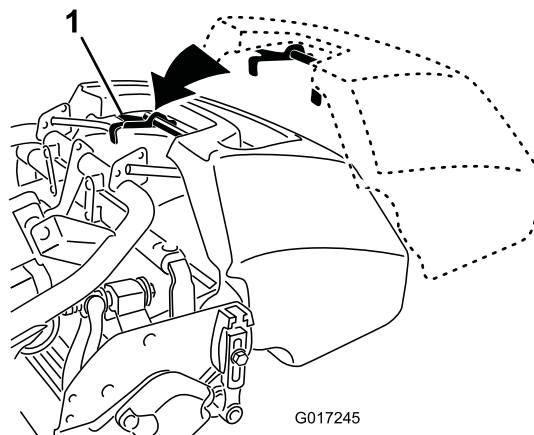
Benodigde onderdelen voor deze stap:

1

Grasmand

Procedure

1. Neem de grasmand vast bij de handgreep (Figuur 17).

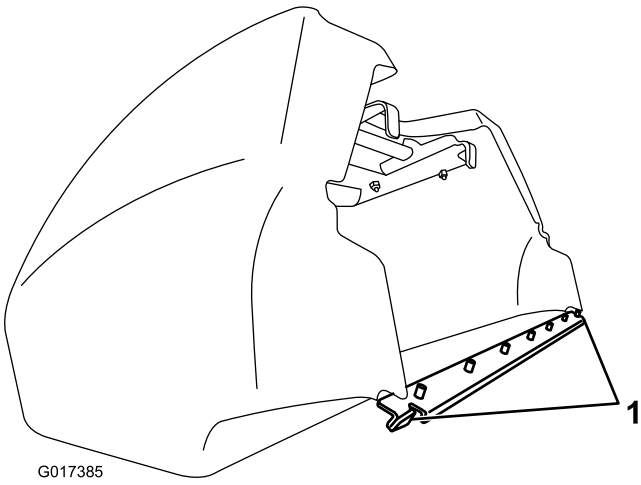


Figuur 17

1. Grasmandhaken

2. Leid de rand van de grasmand tussen de zijplaten van het maaidek en over de voorste rol (Figuur 17).
3. Monteer de grasmandhaken over de framebeugel (Figuur 17).

Belangrijk: In het geval dat u de grasmand laat vallen, moet u de contactpunten van de bevestigingsarm aan de onderrand van de mand controleren op schade (Figuur 18). Zet de contactpunten recht voor dat u de grasmand opnieuw gaat gebruiken. Als u de grasmand gebruikt terwijl de contactpunten van de bevestigingsarm gebogen zijn, kunt u de messenkooi beschadigen.

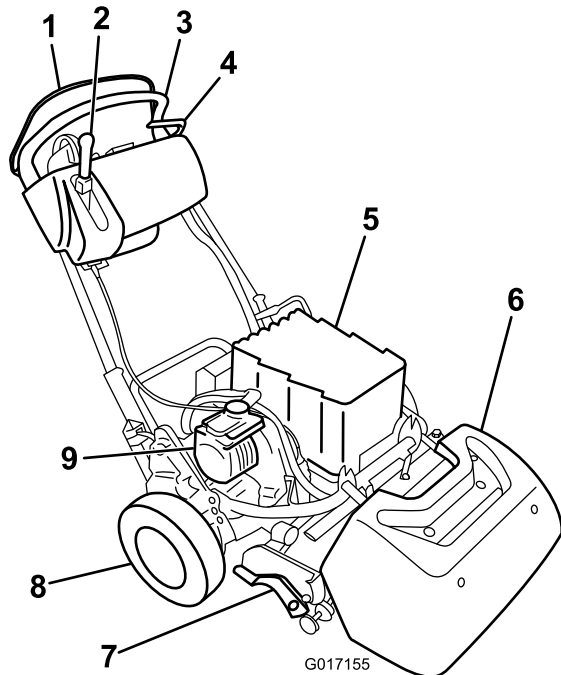


G017385

Figuur 18

1. Contactpunten van de bevestigingsarm
-

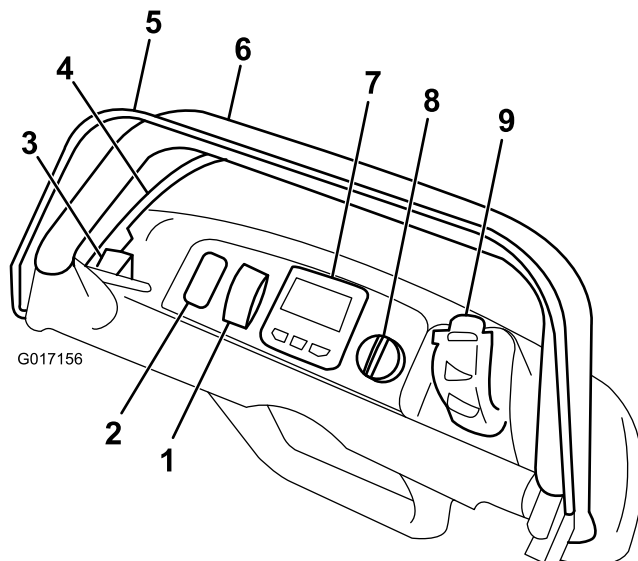
Algemeen overzicht van de machine



Figuur 19

- | | |
|---------------------------------------------|----------------------|
| 1. Dodemanshendel | 6. Grasmand |
| 2. Schakelhendel voor tractie en messenkooi | 7. Maaidek |
| 3. Handgreep | 8. Transportwielen |
| 4. Bedrijfsrem | 9. Elektrische motor |
| 5. Accupack | |

Bedieningsorganen



Figuur 20

- | | |
|----------------------------------------|--------------------------|
| 1. EZ-draaischakelaar | 6. Handgreep |
| 2. Vrije ruimte voor optionele lichten | 7. InfoCenter lcd-scherm |
| 3. Vergrendeling parkeerrem | 8. Contactschakelaar |
| 4. Bedrijfsrem | 9. Snelheidsregeling |
| 5. Dodemanshendel | |

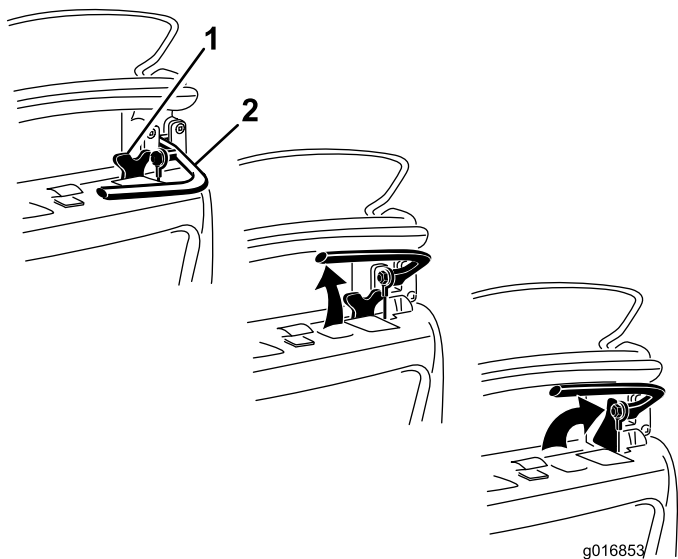
EZ-draaischakelaar

Met de EZ-draaischakelaar (Figuur 20) kunt u de EZ-draaifunctie in- en uitschakelen. EZ-Turn doet de machine automatisch vertragen wanneer u de maaieenheid tijdens het maaien van de grond tilt. Op die manier kunt u trager rijden in de bocht aan het einde van elke werkgang. U kunt de schakelaar om het even wanneer gebruiken, ook tijdens het maaien.

De functie doet de machine alleen trager rijden als de messenkooi ingeschakeld en van de grond getild is. De functie heeft geen invloed op de rijnsnelheid als de messenkooi uitgeschakeld is. Als deze functie ingeschakeld is tijdens het maaien en u zet de messenkooi uit, dan zal de machine versnellen. Als u al met een lage snelheid aan het maaien bent, doet EZ-Turn de machine niet vertragen in een bocht.

Bedrijfsrem

De bedrijfsrem (Figuur 21) bevindt zich vooraan links van de handgreep. Trek de hendel achteruit om de bedrijfsrem in te schakelen. Als u de machine gebruikt met de parkeerrem ingeschakeld, kunt u weliswaar rijden, maar met een hoge weerstand: het stroomverbruik zal groter zijn.



Figuur 21

1. Vergrendeling parkeerrem 2. Bedrijfsrem

Vergrendeling parkeerrem

Gebruik de vergrendeling van de parkeerrem (Figuur 21) samen met de bedrijfsrem. Draai de vergrendeling van de parkeerrem naar de remhandgreep om de bedrijfsrem op zijn plaats te houden. Trek aan de remhandgreep om vrij te zetten. De tractiehendel kan niet ingeschakeld worden als de grendel ingeschakeld is.

Dodemanshendel

U moet de dodemanshendel inschakelen (Figuur 20) voordat u de tractiehendel inschakelt. Als u de dodemanshendel vrijzet tijdens het werk, keert de tractiehendel terug naar neutraal. De machine slaat echter niet af.

InfoCenter lcd-scherm

Het InfoCenter lcd-scherm toont informatie over uw machine en het accupack, zoals de huidige accuspanning, snelheid, diagnostische informatie, enz. (Figuur 20).

Ga voor meer informatie naar Het InfoCenter lcd-scherm gebruiken (bladz. 26).

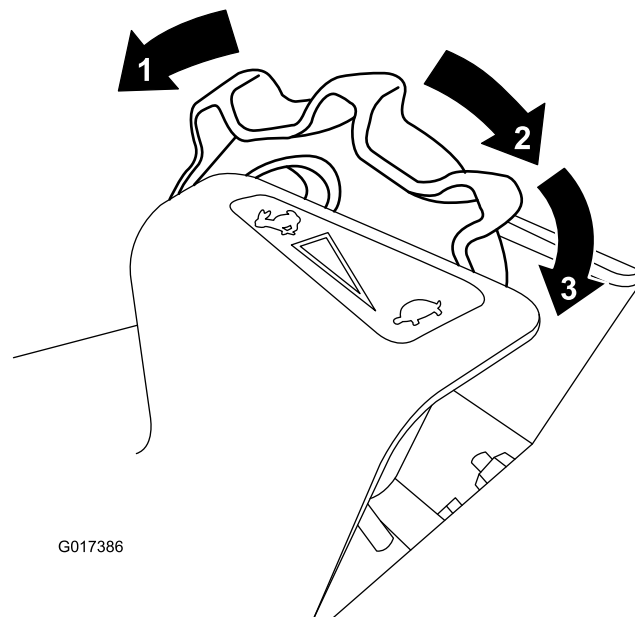
Contactschakelaar

De contactschakelaar (Figuur 20) heeft 3 standen: Uit, draaien en starten. Terwijl de rem en de aandrijving uitgeschakeld zijn, draait u de contactschakelaar naar starten. Wacht enkele seconden tot het InfoCenter-scherm oplicht en laat de contactschakelaar los in de stand draaien. Draai de contactschakelaar naar de stand uit en neem het sleuteltje van de machine.

Snelheidsregeling

De snelheidsregelaar (Figuur 20 en Figuur 22) bevindt zich rechts achter op het instrumentenpaneel. Draai de regelaar om de maa-/rijnsnelheid van de machine in te stellen. U kunt de huidige snelheidsinstelling zien op het InfoCenter lcd-scherm.

Opmerking: Om de machine te doen rijden moet de tractiehendel ingeschakeld zijn en mag de snelheidsregelaar niet op de nulstand staan.



Figuur 22

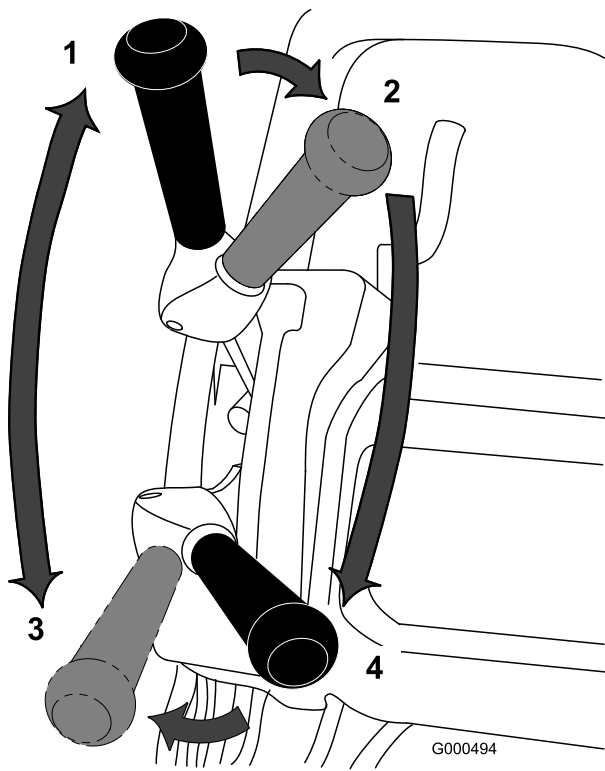
1. Volle snelheid 3. Nulstand
2. Traag

Draai de snelheidsregelaar naar de nulstand (zo ver mogelijk terug) om de machine en het maaien te stoppen. Doe dit tijdens het maaien (met de tractie-/messenkooihendel ingeschakeld) om de machine te stoppen als de automatische motorrem uit staat (raadpleeg Automatische motorrem (bladz. 20)). Dan kunt u de machine naar achteren trekken. Beweeg de snelheidsregelaar uit de nulstand om terug te beginnen maaien/rijden.

Schakelhendel voor tractie en messenkooi

De schakelhendel voor de tractie en de messenkooi (Figuur 23) bevindt zich rechts voor op het instrumentenpaneel. Wat rijden betreft, heeft de hendel 2 standen: neutraal en vooruit. Als u de hendel naar voren duwt, schakelt u de tractie-aandrijving in.

Opmerking: Om de hendel te bewegen moet u eerst de dodemanshendel inschakelen.



Figuur 23

- | | |
|--------------------------------------------------------------------------------|-------------------------------------------------------------|
| 1. Neutraalstand | 3. Tractieaandrijving – ingeschakeld (transport) |
| 2. Tractieaandrijving in neutraalstand en aandrijving messenkooi uitgeschakeld | 4. Tractieaandrijving & aandrijving messenkooi ingeschakeld |

Wat de aandrijving van de messenkooi betreft, heeft de hendel 2 standen: Inschakelen en uitschakelen. Beweeg de bovenkant van de hendel naar links en voorwaarts om de messenkooi in te schakelen en te beginnen maaien. Druk de hendel naar rechts om de messenkooi uit te schakelen en vooruit te blijven rijden, of trek de hendel terug om zowel de messenkooi als de aandrijving uit te schakelen.

Opmerking: Als u de dodemanshendel vrijstelt, keert de hendel terug naar de neutraalstand. De machine zal stoppen.

Automatische motorrem

De machine beschikt over een automatische motorrem die voorkomt dat de machine gaat rollen wanneer ze gestopt is. De motorrem staat aan als de aandrijving in de neutraalstand geschakeld is of als u de snelheidsregelaar in de nulstand zet, tenzij in de volgende omstandigheden:

- Als de machine uitgeschakeld is – gebruik de vergrendeling van de parkeerrem om de machine te beveiligen als deze uitgeschakeld is.
- Als de machine gestart wordt met de contactschakelaar, is de motorrem eerst uitgeschakeld. Zodra de machine begint te rijden, zal de motorrem normaal werken.
- Als u de snelheidsregelaar naar de nulstand brengt terwijl de messenkooi ingeschakeld is (bv. tijdens het maaien)

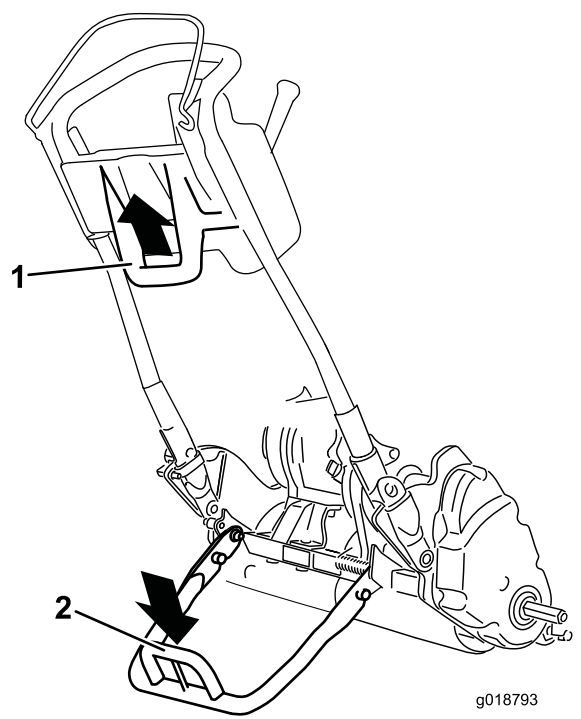
zal de rem niet ingeschakeld worden. Deze functie laat u toe om tijdens het maaien naar nulstand te schakelen en de machine naar achteren te trekken om van richting te veranderen.

Kickstandaard

De kickstandaard (Figuur 25) bevindt zich achteraan de machine. Gebruik de kickstandaard om de machine op te tillen en de transportwielen te monteren of te verwijderen of om te vermijden dat de machine op de handgreep valt terwijl u de messenkooi verwijdert.

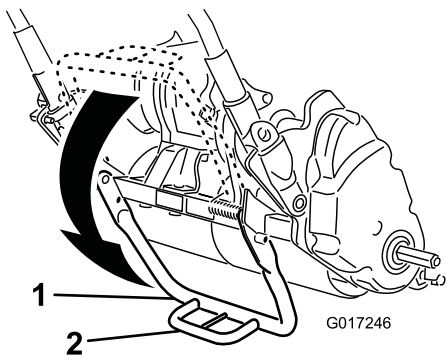
- Om de kickstandaard te gebruiken bij de montage van de transportwielen moet u de kickstandaard op de grond laten zakken en op de lus trappen. Trek de centrale onderste handgreep van de machine op hetzelfde moment naar achteren en naar boven (Figuur 24).

Belangrijk: Sta met uw gewicht alleen op de lus van de kickstandaard, en gebruik alleen de centrale onderste handgreep van de machine om de eenheid omhoog te trekken. Als u de machine op een andere manier op de kickstandaard probeert te tillen, kan dat letsel veroorzaken.



Figuur 24

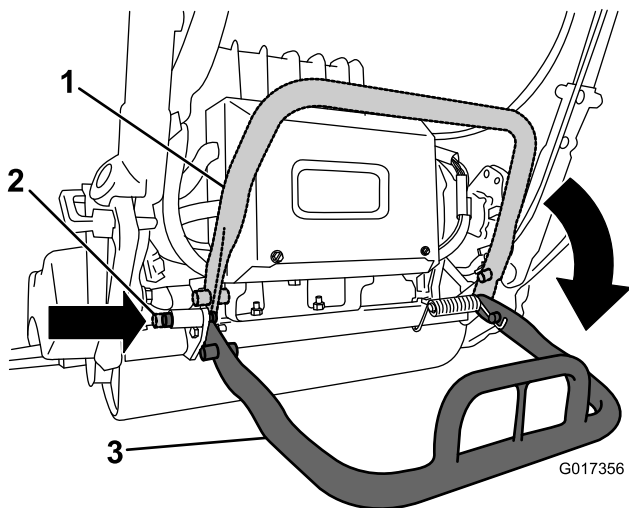
- | | |
|-----------------------------------------------|--------------------------|
| 1. Centrale onderste handgreep van de machine | 2. Lus van kickstandaard |
|-----------------------------------------------|--------------------------|



Figuur 25

1. Kickstandaard 2. Lus van kickstandaard

- Om de kickstandaard te gebruiken bij het verwijderen van de messenkooi moet u de kickstandaard laten zakken en de borgpen indrukken om de kickstandaard in de onderhoudsstand te borgen (Figuur 26).



Figuur 26

1. Kickstandaard – bewaarstand 3. Kickstandaard – bedrijfsstand
2. Borgpen

Specificaties

1800 tractie-eenheid

Breedte	82,5 cm
Hoogte	104,8 cm
Lengte met riem	152,4 cm
Nettogewicht (inclusief maaidek met 11 messen en grasmand)	129,3 kg
Maaibreedte	46 cm
Maaihogte	1,5 tot 7,5 mm met Micro-Cut snijplaat
Maaifrequentie	Instelbaar (raadpleeg de Gebruikershandleiding van het maaieenheid)

2100 tractie-eenheid

Breedte	90,1 cm
Hoogte	104,8 cm
Lengte met riem	152,4 cm
Nettogewicht (inclusief maaidek met 11 messen en grasmand)	132,9 kg
Maaibreedte	53,3 cm
Maaihogte	1,5 tot 7,5 mm met Micro-Cut snijplaat
Maaifrequentie	Instelbaar (raadpleeg de Gebruikershandleiding van de maaieenheid)

Werktuigen/accessoires

Een selectie van door Toro goedgekeurde werktuigen en accessoires is verkrijgbaar voor gebruik met de machine om de mogelijkheden daarvan te verbeteren en uit te breiden. Neem contact op met een erkende servicedealer of distributeur of bezoek www.Toro.com voor een lijst van alle goedgekeurde werktuigen en accessoires.

Gebruiksaanwijzing

Opmerking: Bepaal vanuit de normale bestuurderspositie de linker- en rechterzijde van de machine.

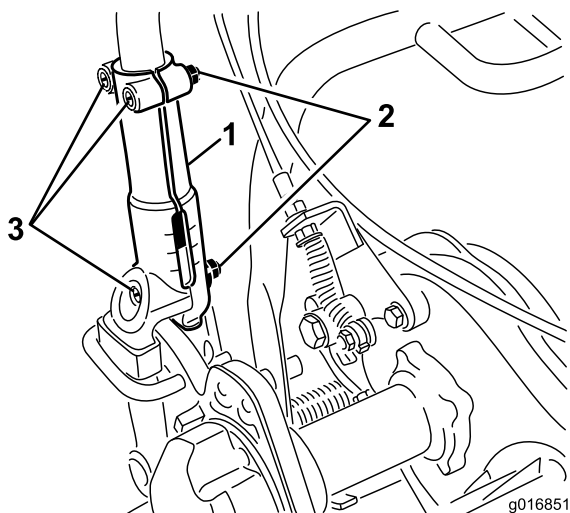
Veiligheid staat voorop

Lees aandachtig alle veiligheidsinstructies en -stickers in het hoofdstuk over veiligheid. Met behulp van deze informatie kunt u voorkomen dat omstanders of uzelf letsel oplopen.

Hoogte van handgreep instellen

Opmerking: De machine wordt geleverd met de handgreep in de laagste stand. De machine wordt doorgaans gebruikt met de handgreep tot de maximale hoogte uitgeschoven.

1. Zet de 3 slotbouten en moeren los waarmee de zijkanten van de handgreep in de handgreepklemmen zijn bevestigd (Figuur 27).



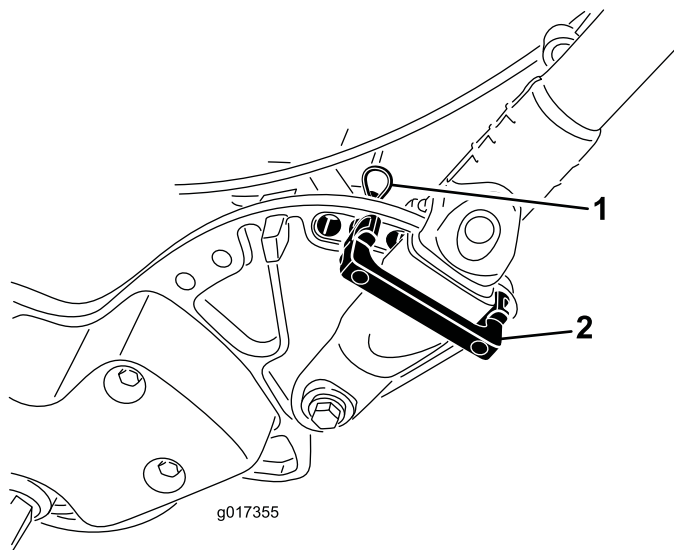
Figuur 27

1. Handgreepklem
2. Moer
3. Slotbouten

2. Trek de handgreep langzaam en gelijkmatig aan elke kant omhoog tot de gewenste gebruiksstand is bereikt.
3. Draai de slotbouten en de moeren vast om de afstelling te borgen.

De hoek van de handgreep instellen

1. Verwijder de R-pennen van de handgreepbevestigingen aan beide zijden van de maaimachine (Figuur 28).



Figuur 28

1. R-pen
2. Handgreepbevestiging

2. Ondersteun de handgreep en verwijder de R-pennen van beide zijden. Draai vervolgens de handgreep in de gewenste gebruiksstand (Figuur 28).
3. Monteer de handgreepbevestigingen en R-pennen.

De machine inschakelen

1. Zorg ervoor dat de aansluiting met T-handgreep van de hoofdkabelboom aangesloten is op de hoofdstroomaansluiting (Figuur 13).
2. De tractiehendel en de messenkooihendel moeten in de neutraalstand staan.
3. Beweeg de contactschakelaar naar 'starten' en houd deze stand aan tot het InfoCenter LCD-scherm oplicht. Laat dan de contactschakelaar naar de stand 'draaien' komen.

De machine uitschakelen.

1. Schakel de tractie- en messenkooihendel uit.
2. Draai het sleuteltje van de AAN-/UIT-schakelaar op UIT en verwijder dit.

De machine gebruiken in transportmodus

Als u de transportwielen niet gebruikt, ga dan naar stap 4.

1. Trap de kickstandaard omlaag met uw voet en trek de handgreep omhoog om de maaimachine te laten steunen op de kickstandaard.
2. Transportwielen monteren.
3. Om de machine van de kick-standaard te halen, moet u de handgreep omhoogtrekken en de achterzijde van de machine laten zakken op de transportwielen.
4. Controleer of de tractie- en messenkooihendel in neutraal staat en start de machine.
5. Stel de snelheidsregelaar in op de nulstand, schakel de aandrijving in, kantel de voorkant van de machine omhoog, en voer de snelheid langzaam op om te beginnen maaien.
6. Stel de snelheidsregelaar zodanig af dat de maaimachine met de gewenste snelheid kan worden gebruikt, en rij de machine naar de plaats van bestemming.

Vorbereidingen voor het maaien

1. Stel de snelheidsregelaar opnieuw in op de nulstand, schakel de tractiehendel uit, en zet de machine uit.
2. Trap de kickstandaard omlaag met uw voet en trek de handgreep omhoog om de maaimachine te laten steunen op de kickstandaard.
3. Verwijder de transportwielen.
4. Haal de machine voorzichtig van de kickstandaard.

Maaien

Bij het juiste gebruik van de machine wordt het gazon uiterst gelijkmatig gemaaid.

Belangrijk: Het grasmaaisel functioneert als een smeermiddel tijdens het maaien. Als u het maaidek te vaak zonder maaisel gebruikt, kan de machine schade oplopen.

Vóór het maaien

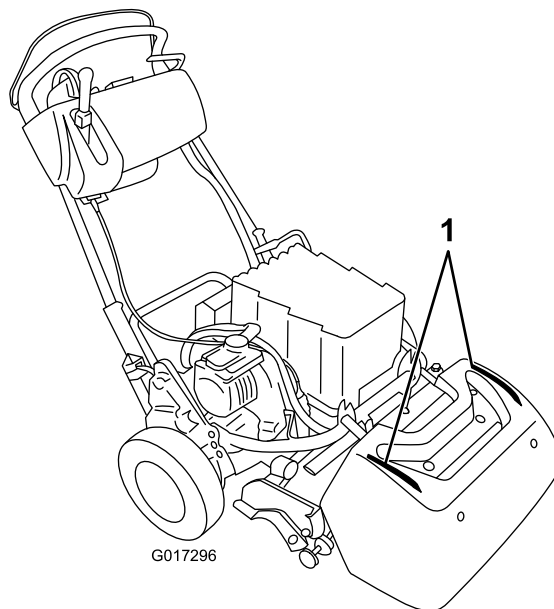
Zorg ervoor dat de maaimachine nauwkeurig is afgesteld en gelijkmatig op beide kanten van de messenkooi is geplaatst. Voor de beste prestaties en levensduur van de accu moet het ondermes licht contact maken met de messenkooi. Als de machine verkeerd is afgesteld, komt dit versterkt naar voren in het uiterlijk van het gazon. Verwijder alle vreemde voorwerpen van het gazon, voordat u gaat maaien. Houd iedereen, vooral kinderen, en huisdieren uit het werkgebied.

Wijze van maaien

Maai een gazon in een rechte lijn en ga daarbij heen en weer over het gazon. Maai niet in een cirkel en draai de machine nooit op een gazon omdat dit hierdoor kan worden beschadigd. Als u de machine wilt draaien, moet u deze van het gazon af rijden, de messenkooi opheffen

(handgreep omlaag duwen) en draaien op de tractietrommel. Schakel de functie EZ-Turn in om ervoor te zorgen dat de tractie-eenheid vertraagt als de maai-eenheid wordt opgetild. Dit maakt het draaien gemakkelijker, in het bijzonder voor minder ervaren gebruikers. Maai bij een normale loopsnelheid. Snelheid levert erg weinig tijdswinst op en leidt tot slechtere maairesultaten.

Om ervoor te zorgen dat het u gazon in een rechte lijn maait en de machine op een gelijke afstand van de rand van de vorige maaibaan blijft, moet u de markeringsstrepen op de mand gebruiken (Figuur 29).



Figuur 29

1. Markeringsstrepen

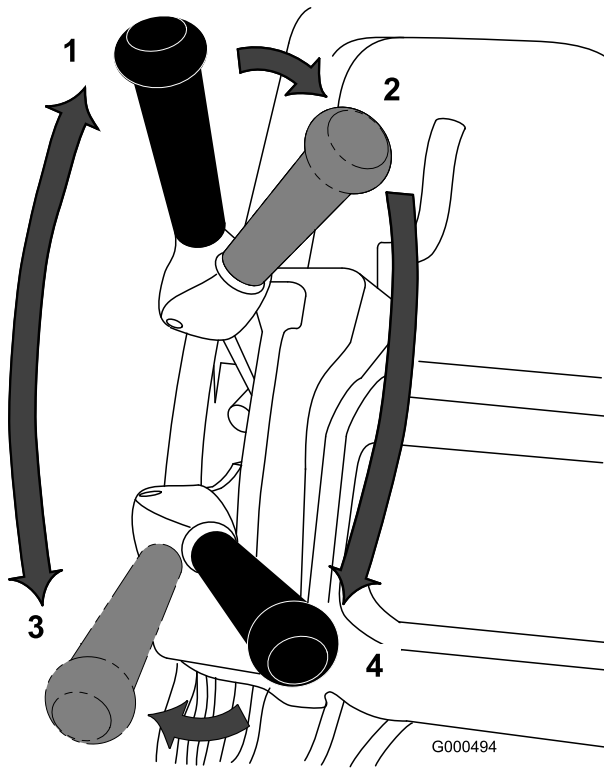
De machine gebruiken bij geringe verlichting

Als u maait bij geringe lichtsterkte kunt u de led-lampenset gebruiken, model 04265. Deze set is specifiek afgestemd op het accupack en het elektrische systeem.

Belangrijk: Gebruik geen andere lichtsystemen met deze maaier: deze kunnen het accupack en het elektrische systeem beschadigen.

Gebruik van de machine

1. Schakel de machine in, stel de snelheidsregelaar in op de nulstand, duw de handgreep naar beneden om de maai-eenheid op te tillen, druk op de dodemanshendel, beweeg de tractiehendel naar de bedrijfsstand (Figuur 30), en voer de snelheidsinstelling langzaam op om de maaier naar de rand van het gazon te brengen.
2. Stel de snelheidsregelaar opnieuw in op de nulstand.
3. Schakel de tractiehendel uit en beweeg hem vervolgens naar links en naar voren, waarbij de tractie en de messenkooi ingeschakeld wordt (Figuur 30).



Figuur 30

- | | |
|-------------------------------------------------------------------------------|-------------------------------------------------------------|
| 1. Neutraalstand | 3. Tractieaandrijving – ingeschakeld (transport) |
| 2. Tractieaandrijving in neutraalstand & aandrijving messenkooi uitgeschakeld | 4. Tractieaandrijving & aandrijving messenkooi ingeschakeld |

- Voer de instelling van de snelheidsregelaar geleidelijk op tot de maaimachine de gewenste snelheid heeft bereikt. Duw vervolgens de machine het gazon op, laat de voorkant van de machine neer en begin met maaien.

Opmerking: Tijdens het maaien kunt u de snelheidsregelaar in de nulstand zetten. Zo kunt u de machine en de motor stoppen, wat u toelaat om de machine naar achteren te trekken en van richting te veranderen. Raadpleeg Automatische motorrem (bladz. 20) voor meer informatie over de automatische motorrem.

Na het maaien

- Rij van het gazon, vertraag tot de nulstand, schakel de messenkooi- en de tractiehendel uit en zet de machine uit.
- Maak de grasmand leeg, monteer de grasmand en begin met het transport van de machine.

Werking van interlockschakelaars controleren

Onderhoudsinterval: Bij elk gebruik of dagelijks

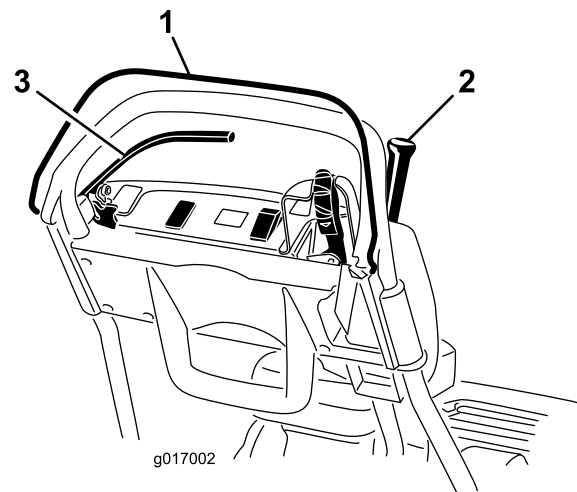
⚠ VOORZICHTIG

Niet-aangesloten of beschadigde interlockschakelaars kunnen onverwachte gevolgen hebben op de werking van de machine. Dit kan lichamelijk letsel veroorzaken.

- Laat de interlockschakelaars ongemoeid.
- Controleer elke dag de werking van de interlockschakelaars en vervang beschadigde schakelaars voordat u de machine weer in gebruik neemt.

De interlock van de dodemanshendel controleren

- Trap de kickstandaard omlaag met uw voet en trek de handgreep omhoog om de maaimachine te laten steunen op de kickstandaard.
- Probeer terwijl de dodemanshendel vrij staat de tractiehendel in te schakelen (Figuur 31). De tractiehendel mag niet inschakelen. Als de tractiehendel toch wordt ingeschakeld, is onderhoud van het interlocksysteem vereist. Zorg ervoor dat het probleem is verholpen voordat u de machine gaat gebruiken.



Figuur 31

- | | |
|-------------------|--------------|
| 1. Dodemanshendel | 3. Remhendel |
| 2. Tractiehendel | |

- Zet de dodemanshendel vrij wanneer deze ingedrukt is en de tractiehendel ingeschakeld (Figuur 31). De tractiehendel moet uitgeschakeld worden. Als de tractiehendel niet wordt uitgeschakeld, is onderhoud van het interlocksysteem vereist. Zorg ervoor dat het probleem is verholpen voordat u de machine gaat gebruiken.
- Schakel de tractie- en messenkooiaandrijving in en zet de dodemanshendel vrij wanneer deze ingedrukt is en de schakelhendel naar links staat (Figuur 31). De tractiehendel moet uitgeschakeld worden.

Als de tractiehendel niet wordt uitgeschakeld, is onderhoud van het interlocksysteem vereist. Zorg ervoor dat het probleem is verholpen voordat u de machine gaat gebruiken; zie Onderhoud van de tractie-interlockschakelaar (bladz. 35).

5. Schakel de tractie- en messenkooiaandrijving in wanneer deze ingedrukt is en de schakelhendel naar links staat. Beweeg de schakelhendel naar rechts om de messenkooi uit te schakelen (Figuur 19). De messenkooiaandrijving moet uitgeschakeld worden. Als dat niet gebeurt, heeft het veiligheidssysteem onderhoud nodig. Zorg ervoor dat het probleem is verholpen voordat u de machine gaat gebruiken; zie Onderhoud van de tractie-interlockschakelaar (bladz. 35).

De interlockschakelaar van de tractie controleren

1. Controleer of de kickstandaard naar beneden staat.
2. Druk de dodemanshendel in en schakel de tractiehendel in (Figuur 19)
3. Start de machine met de contactschakelaar. Het InfoCenter lcd-scherm licht op en er verschijnt een waarschuwing dat de tractiehendel ingeschakeld is. Als deze waarschuwing niet verschijnt, moet de interlockschakelaar worden nagekeken. Zorg ervoor dat het probleem is verholpen voordat u de machine gaat gebruiken; zie Onderhoud van de tractie-interlockschakelaar (bladz. 35).
4. Zet de machine uit en beweeg de tractiehendel terug naar de neutraalstand.

De interlockschakelaar van de rem controleren

1. Controleer of de kickstandaard naar beneden staat.
2. Druk op de dodemanshendel en schakel de tractiehendel in terwijl de machine aan staat en de bedrijfsrem (niet de grendel van de parkeerrem) met matige kracht ingeschakeld is (Figuur 19). De rem moet het de motor moeilijk maken, maar er mogen geen foutboodschappen verschijnen op het InfoCenter lcd-scherm. Mogelijk wordt een waarschuwing voor hoog stroomverbruik weergegeven (kleine accu met een bliksemschicht). Als u een andere waarschuwing krijgt, los het probleem dan op voordat u de machine gebruikt.
3. Schakel de vergrendeling van de parkeerrem in, druk de dodemanshendel in en schakel de tractiehendel in, terwijl de motor draait (Figuur 19 en Figuur 20). De motor mag niet draaien en er moet een foutboodschap verschijnen op het InfoCenter-paneel. Als dat niet gebeurt, heeft de veiligheidsschakelaar onderhoud nodig. Zorg ervoor dat het probleem is verholpen voordat u de machine gaat gebruiken; zie Onderhoud van de reminterlockschakelaar (bladz. 36).

4. Zet de machine uit en beweeg de tractiehendel terug naar de neutraalstand.
5. Haal de machine voorzichtig van de kickstandaard.

Onderhoud van het lithium-ion-accupack

⚠ WAARSCHUWING

Het accupack staat onder een hoge spanning, wat gevaar op brandwonden of elektrocutie inhoudt.

- **Probeer het accupack nooit te openen.**
- **Steek nooit iets anders in de aansluiting van het accupack dan de draadboomaansluiting die bij het product geleverd werd.**
- **Wees uiterst voorzichtig bij het behandelen van een accupack met een gebarsten behuizing.**
- **Gebruik alleen de lader die ontworpen is voor het accupack.**

Het accupack opladen

Laad het accupack op aan het einde van de werkdag zodat het de volgende dag volledig opgeladen is. In tegenstelling tot andere soorten accu's hebben lithiumion accu's geen 'oplaadgeheugen', waardoor ze niet volledig leeg moeten zijn alvorens u ze weer mag opladen.

Raadpleeg de *Gebruikershandleiding van de lithiumion acculader* voor gedetailleerde informatie over het opladen van het accupack.

Als u de maaier gedurende langer dan 10 dagen gaat stallen, zet het accupack dan op de lader en laat de lader ingeschakeld. Na een inactiviteit van 10 dagen schakelt de lader automatisch om naar stallingsmodus, waarbij de spanning wordt verlaagd en op 40 % van het maximum wordt gehouden. Raadpleeg Stalling (bladz. 40) voor meer informatie over hoe u de machine moet stallen en uit de stallingsmodus halen.

Het accupack transporteren

Volgens het Amerikaanse Department of Transportation en internationale transportorganisaties moeten lithiumionaccu's worden getransporteerd in een speciale verpakking en alleen door transporteurs die daarvoor een certificaat hebben. In de VS is het u toegestaan om een accu te transporteren die gemonteerd is op een met een accu aangedreven machine, en dat onder bepaalde wettelijke vereisten. Neem contact op met het Department of Transportation in de VS of de bevoegde overheidsinstelling in uw land voor gedetailleerde voorschriften in verband met het transport van uw eFlex of eFlex accu.

Raadpleeg de instructies (3373-934) die bij de Accuverzendingsset (120-4600) worden geleverd voor

gedetailleerde informatie over het verzenden van het accupack. U kunt deze instructies downloaden op www.toro.com.

Onderhoud van het accupack

Zoals alle oplaadbare accu's hebben lithiumionaccu's een levensduur tijdens dewelke ze een voldoende grote spanning hebben om het werk te doen waarvoor ze bedoeld zijn. Na verloop van tijd wordt de totale hoeveelheid werk die een accu kan verrichten in één laadbeurt geleidelijk kleiner. De volgende tabel geeft een overzicht van de geschatte hoeveelheid werk die de machine ongeveer zou moeten kunnen uitvoeren in de eerste vijf jaar van gebruik:

Jaar	Gemaaid oppervlak per laadbeurt
1	4240 m ²
2	4070 m ²
3	3900 m ²
4	3790 m ²
5	3600 m ²

Opmerking: Deze oppervlakte kan variëren naargelang de afstand die u moet afleggen om te beginnen werken, de contactinstelling van het onderste mes en andere factoren die in dit hoofdstuk aan bod komen.

Om uw accu een maximale levensduur te geven en deze zo lang mogelijk te gebruiken, dient u de volgende maatregelen te treffen:

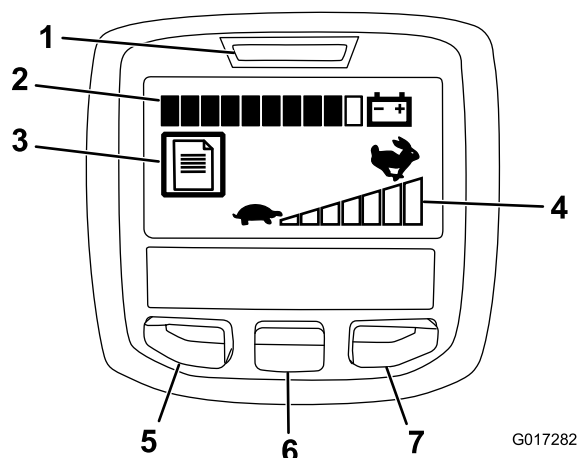
- Open het accupack niet. Er bevinden zich geen door de gebruiker te onderhouden onderdelen in het accupack. Als u het accupack opent, vervalt de garantie. Het accupack is beveiligd door inrichtingen die moeten voorkomen dat de gebruiker er ingrepen aan uitvoert.
- Stal/parkeer de machine in een schone, droge garage of stalruimte, **en vermijd direct zonlicht en hittebronnen**. Bewaar de machine niet op plaatsen waar het kouder wordt dan -25 °C of warmer dan 45 °C. **Temperaturen buiten deze limieten brengen schade toe aan uw accu.** Hoge temperaturen tijdens de stallingsperiode verkorten de levensduur van de accu, vooral als deze onder grote spanning staat.
- Als u de machine gedurende langer dan 10 dagen wilt stallen, moet u de machine op een koele plaats zetten en aan de lader koppelen. Vermijd direct zonlicht.
- Als u in warme omstandigheden of in direct zonlicht maait, kan de accu oververhit raken. In dat geval verschijnt een waarschuwing op het InfoCenter lcd-scherm. De machine zal niet meer werken met de messenkooi ingeschakeld en de machine zal vertragen.

Rijd de machine onmiddellijk naar een koele plaats buiten rechtstreeks zonlicht, schakel de machine uit en laat de accu volledig afkoelen voordat u terug aan het werk gaat.

- Houd het deksel van het accupack schoon. De witte kleur kaatst zonlicht terug en vertraagt de opwarming van het accupack. Een vuil deksel zal de temperatuur in het accupack elke dag verhogen en de capaciteit van de accu verkleinen.
- Stel het onderste mes zodanig af dat er slechts zeer licht contact is met de messenkooi. Zo heeft de messenkooi minder stroom nodig en kan de machine langer werken voordat u de accu moet herladen.

Het InfoCenter lcd-scherm gebruiken

Het InfoCenter lcd-scherm toont informatie zoals de huidige spanning van de accu, de snelheid en diverse diagnostieken en andere informatie over de machine en het accupack. Figuur 32 is een weergave van het InfoCenter en het hoofdinformatiescherm.



Figuur 32

- | | |
|---------------------------------|----------------------|
| 1. Stroomlamp/storingsindicator | 5. Knop menu/terug |
| 2. Indicator accustatus | 6. Knop naar beneden |
| 3. Indicator storingslogboek | 7. Knop naar rechts |
| 4. Instelling snelheidsregelaar | |

- Stroomlamp/storingsindicator – gaat branden als u de machine inschakelt. U kunt de sleutel terug in de stand 'draaien' zetten als dit lampje gaat branden. Het lampje gaat ook knipperen als er zich een storing in de machine voordoet.
- Indicator accustatus – als de accu volledig opgeladen is, zijn alle vakjes van de indicator zwart. Naarmate de accu afloopt, worden de vakjes van rechts naar links een voor een wit. Als er nog maar één vakje zwart is, is het accupack bijna leeg en moet u de accu onmiddellijk laden.
- Indicator storingslogboek – dit icoontje betekent dat er een storing gemeld wordt.
- Instelling snelheidsregelaar – hoe hoger de snelheidsinstelling, hoe meer vakjes van links naar rechts zwart gekleurd worden. Als alle balkjes wit zijn, is de machine ingesteld op de nulstand.

- Knop menu/terug – druk op deze knop om naar de menu's van het InfoCenter te gaan. De knop dient ook om het huidige menu te verlaten.
- Knop naar beneden – gebruik deze knop om naar beneden door menu's te bewegen.
- Knop naar rechts – gebruik deze knop als een pijl aangeeft dat er nog andere opties in het menu zijn.

Opmerking: De knoppen kunnen verschillende functies vervullen afhankelijk van wat op dat moment nodig is. Voor elke knop is er een icoon dat de huidige functie weergeeft.

De menu's gebruiken

Druk in het hoofdscherm op de menuknop om naar het InfoCenter menusysteem te gaan. U gaat naar het hoofdmenu. Raadpleeg de volgende tabellen voor een overzicht van de opties die u hebt in de menu's:

Hoofdmenu	
Onderdeel-menu	Beschrijving
Storingen	Het menu Storingen bevat een lijst met de recente machinestoringen. Raadpleeg de Gebruikershandleiding of een erkende Toro-distributeur voor meer informatie over het menu Storingen en de informatie die het bevat.
Onderhoud	Het menu Onderhoud bevat informatie over de machine, zoals bedrijfsuren, accuverbruik en accustatus.
Diagnostisch systeem	Het menu Diagnostisch systeem geeft een overzicht van de verschillende huidige statussen van de machine. U kunt dit menu gebruiken om sommige problemen op te lossen. In het menu ziet u namelijk welke onderdelen in- en uitgeschakeld zijn.
Machine	In het menu Machine ziet u het modelnummer, het serienummer en de versie van de software op uw machine.
Instellingen	In het menu Instellingen kunt u het InfoCenter-scherm aan uw voorkeuren aanpassen.

Onderhoudsmenu	
Onderdeel-menu	Beschrijving
Uren	Het totale aantal bedrijfsuren van de machine.
Maaitijd	Het totale aantal bedrijfsuren van de messenkooi.
Stroomverbruik	Het vermogen dat de accu op dit moment levert, uitgedrukt in Watt.
Accuspanning	De huidige spanning van de accu, als percentage van de volledige capaciteit.
Accustroom	De stroom die de accu op dit moment levert, uitgedrukt in Ampère.

Accuvoltage	Het accupotentieel in Volt.
Energie	De totale hoeveelheid energie die de accu al geleverd heeft, in Wattuur.

Menu diagnostiek	
Onderdeel-menu	Beschrijving
Sleutel aan	Geeft aan of het contactsleuteltje zich in de stand aan of uit bevindt.
Sleutel start	Geeft aan of het contactsleuteltje zich in de stand 'starten' bevindt of niet.
Grendel parkeerrem	Geeft aan of de vergrendeling van de parkeerrem ingeschakeld is.
EZ-Turn	Geeft aan of het circuit van de EZ-draaifunctie open of gesloten is.
Tractie	Geeft aan of de tractiehendel in- of uitgeschakeld is.
Messenkooi	Geeft aan of de messenkooi ingeschakeld is.
Gashendel	Geeft de snelheidsinstelling aan in Volt (wordt gebruikt om het doelttoerental te berekenen).
Doelttoerental	Het gewenste motortoerental zoals aangegeven door de instelling van de snelheidsregelaar.
Motortoerental	Het huidige motortoerental.
12 V-toevoer	Sensortoevoerspanning #1 van de regelaar.
5 V-toevoer	Sensortoevoerspanning #2 van de regelaar.
Can-bus	De status van de communicatiebus van de machine.

Menu machine	
Onderdeel-menu	Beschrijving
Type	Het modelnummer van de machine.
Serienummer	Het serienummer van de machine.
Software revisie	Het revisienummer van de machinesoftware.

Instellingen	
Onderdeel-menu	Beschrijving
Taal	Gebruik deze instelling om de taal van het InfoCenter in te stellen.
Eenheden	Gebruik deze instelling om de eenheden van het InfoCenter te kiezen. De opties zijn Engels en metrisch.
Schermverlichting lcd	De helderheid van het lcd-scherm instellen.
Contrast lcd	Het contrast tussen donkere en verlichte velden op het lcd-scherm instellen.

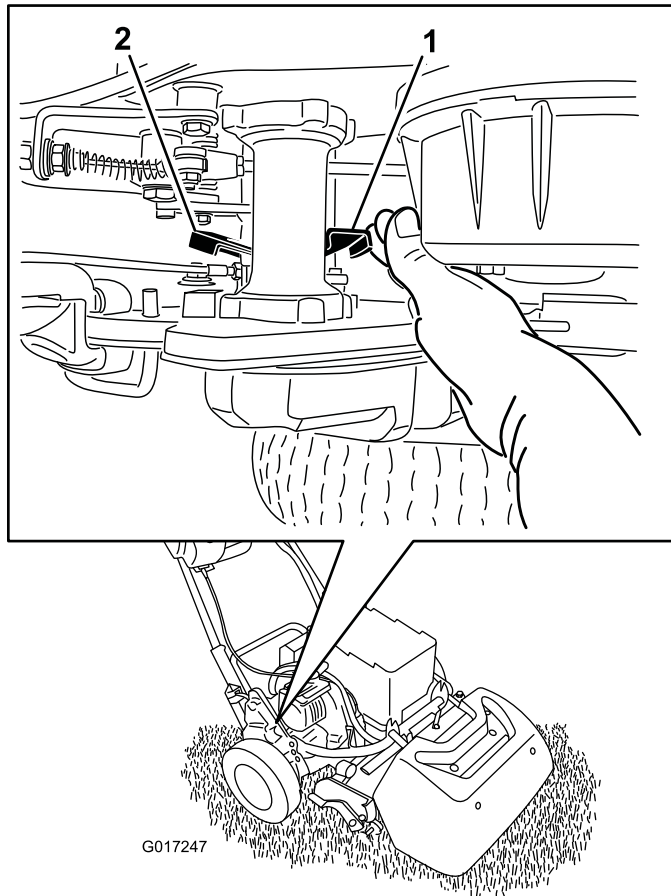
Opmerking: Als u de taal of het contrast per ongeluk verandert in een instelling die de tekst op het scherm onleesbaar of onbegrijpbaar maakt, neem dan contact op

met een erkende Toro-distributeur voor hulp bij het resetten van het scherm.

De transmissie vrijstellen

Als de machine uitvalt terwijl de motorrem ingeschakeld is, kunt u de trommel losmaken van de transmissie en zo de machine bewegen.

1. Zoek aan de rechterachterhoek van de machine de hendel om de tractie in en uit te schakelen. Deze bevindt zich naast de trommel van de aandrijfbehuizing (Figuur 33).



Figuur 33

- | | |
|-----------------------------------------|------------------------------------------|
| 1. Aan/uitwendel tractie – ingeschakeld | 2. Aan/uitwendel tractie – uitgeschakeld |
|-----------------------------------------|------------------------------------------|

2. Draai de hendel achteruit om de transmissie van de trommel te koppelen.

Belangrijk: Zorg ervoor dat u de hendel van de voorkant duwt om te voorkomen dat uw hand een klap krijgt van de veerbelaste hendel.

3. Beweeg de machine zoals gewenst.

Belangrijk: Probeer indien mogelijk te vermijden dat u de machine moet slepen. Als het absoluut noodzakelijk is om de machine te slepen, sleep deze dan nooit sneller dan 4,8 km/u en maak de transmissie altijd los van de trommel. Als u dit

niet doet, zult u waarschijnlijk schade toebrengen aan de machine, in het bijzonder de elektrische onderdelen.

4. Als u klaar bent, draait u de hendel voorwaarts om de transmissie aan de trommel te koppelen.

Opmerking: De bedrijfsrem werkt nog altijd als de transmissie losgekoppeld is van de trommel.

De machine aanpassen aan de gazonomstandigheden

Raadpleeg onderstaande tabel om de machine aan te passen aan de gazonomstandigheden.

Snijbalken: standaard en optioneel (Flex/eFlex 2100 maaiers)			
Onderdeel-nummer	Beschrijving	Agressiviteit	Opmerkingen
106-2468-01	Niet-agressief	Minder	Rood, standaard
99-3794-03	Agressief	Meer	Zwart
Snijbalken: standaard en optioneel (Flex/eFlex 1800 maaiers)			
110-2282-01	Niet-agressief	Minder	Rood
110-2281-03	Agressief	Meer	Zwart, standaard
Ondermessen: standaard en optioneel (Flex/eFlex 2100 maaiers)			
Onderdeel-nummer	Beschrijving	Maaihoogtebereik	Opmerkingen
115-1880	Microcut EdgeMax	1,6 tot 3,2 mm	Standaard
93-4262	Microcut	1,6 tot 3,2 mm	
108-4303	Verlengde Microcut	1,6 tot 3,2 mm	Minder agressief
115-1881	Tournament EdgeMax	3,2 tot 6,4 mm	
93-4263	Tournament	3,2 tot 6,4 mm	
108-4302	Extended Tournament	3,2 tot 6,4 mm	Minder agressief
93-4264	Lage maaihoogte	6,4 mm en hoger	
Ondermessen: standaard en optioneel (Flex/eFlex 1800 maaiers)			
117-1530	Microcut EdgeMax	1,6 tot 3,2 mm	Standaard
98-7261	Microcut	1,6 tot 3,2 mm	
110-2300	Verlengde Microcut	1,6 tot 3,2 mm	Minder agressief
98-7260	Tournament	3,2 tot 6,4 mm	
117-1532	Tournament EdgeMax	3,2 tot 6,4 mm	
110-2301	Lage maaihoogte	6,4 mm en hoger	

Rollen (Flex/eFlex 2100 maaiers)			
Onderdeel- nummer	Beschrijving	Diameter/Materiaal	Opmerkingen
04255	Wiehle, met smalle tussenruimte	6,4 cm/aluminium	Smalle sleuven
04256	Wiehle, met brede tussenruimte	6,4 cm/aluminium	Meer indringing, brede sleuven
04257	Volledige rol	6,4 cm/staal	Minste indringing
04258	Wiehle met smalle tussenruimte – lang	6,4 cm/aluminium	Meer ondersteuning aan de randen; 4,3 cm langer
04267	Paspalum Rol	6,4 cm/aluminium	Minder indringing met zachte, smalle sleuven
115-7356	Achterrol	5,1 cm/aluminium	Standaard achter
120-9595	Achterrol	5,1 cm/staal	Staal Achter
Rollen (Flex/eFlex 1800 maaiers)			
120-9607	Wiehle, met smalle tussenruimte	6,4 cm/aluminium	Smalle sleuven
120-9609	Wiehle, met brede tussenruimte	6,4 cm/aluminium	Meer indringing, brede sleuven
120-9611	Volledige rol	6,4 cm/staal	Minste indringing
121-4681	Wiehle met smalle tussenruimte – lang	6,4 cm/aluminium	Meer ondersteuning aan de randen; 4,3 cm langer
120-9605	Achterrol	5,1 cm/aluminium	Standaard achter

Onderhoud

Opmerking: Op zoek naar een *elektrisch schema* of *hydraulisch schema* van uw machine? Download het schema gratis op www.Toro.com en zoek uw machine via de link Handleidingen op de hoofdpagina.

Opmerking: Bepaal vanuit de normale bestuurderspositie de linker- en rechterzijde van de machine.

Aanbevolen onderhoudsschema

Onderhoudsinterval	Onderhoudsprocedure
Bij elk gebruik of dagelijks	<ul style="list-style-type: none">• Werking van interlockschakelaars controleren.
Na elk gebruik	<ul style="list-style-type: none">• Maak de machine schoon
Om de 1000 bedrijfsuren	<ul style="list-style-type: none">• Controleer de drijfriem• Controleer de transmissielagers Indien nodig vervangen
Vóór de stalling	<ul style="list-style-type: none">• Beschadigde oppervlakken bijwerken.
Jaarlijks	<ul style="list-style-type: none">• Smeer de motorkoppeling.

Belangrijk: Zie de gebruikershandleiding van de motor voor verdere onderhoudsprocedures.

Controlelijst Dagelijks Onderhoud

Belangrijk: Gelieve deze pagina te kopiëren ten behoeve van gebruik bij routinecontroles.

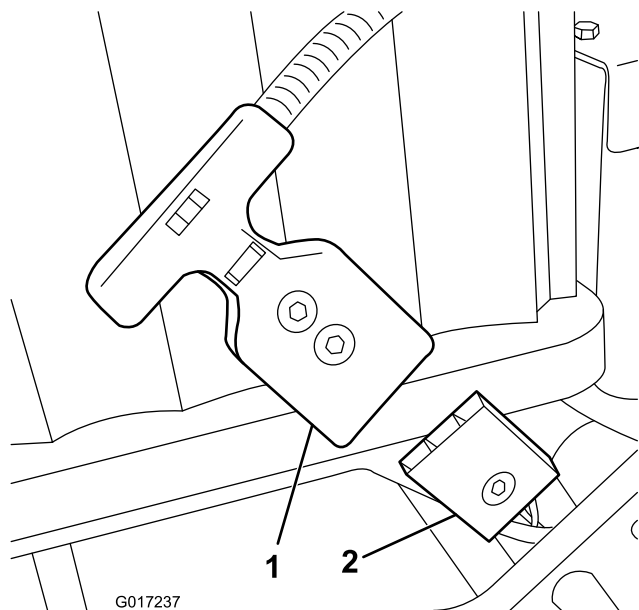
Gecontroleerde item	Voor week van:						
	Ma.	Di.	Wo.	Do.	Vr.	Za.	Zo.
Werking van veiligheidssysteem controleren.							
Werking van de parkeerrem controleren.							
Controleren of de draaiverbindingen onbelemmerd werken.							
Reinig de accubehuizing en de koelribben van de motor.							
Controleren op ongewone geluiden tijdens het gebruik.							
Afstelling van contact tussen snijplaat en messenkooi controleren.							
Maaihoogteinstelling controleren.							
Beschadigde lak bijwerken.							

Aantekening voor speciale aandachtsgebieden:		
Controle uitgevoerd door:		
Item	Datum	Informatie

Procedures voorafgaande aan onderhoud

De accu afkoppelen

Voordat u onderhoud uitvoert aan de machine moet u de machine afkoppelen van het accupack door de aansluiting met T-handgreep uit de hoofdstroomaansluiting te trekken.



Figuur 34

1. Aansluiting met T-greep 2. Hoofdstroomaansluiting

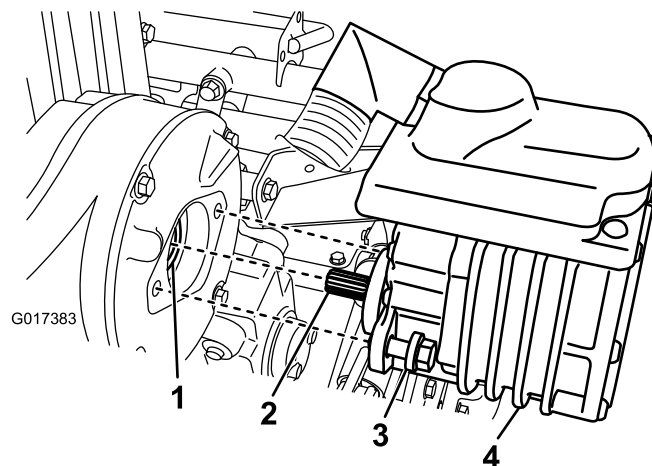
Smering

De motorkoppeling smeren

Onderhoudsinterval: Jaarlijks

Type vet: Universeel smeervet.

1. Schakel de machine uit en koppel het accupack af.
2. Verwijder de 2 bouten waarmee de motor is bevestigd aan de versnellingskast (Figuur 35).



Figuur 35

- | | |
|---------------------------|----------------------|
| 1. Koppeling – vrouwelijk | 3. Bout |
| 2. Motoras | 4. Elektrische motor |

3. Trek de motor uit de versnellingskast.
4. Gebruik een spuitpistool om een of twee slagen vet in de vrouwelijke koppeling van de versnellingskast te spuiten (Figuur 35).
5. Plaats de motor en zet deze vast met de 2 bouten die u eerder hebt verwijderd. Draai de bouten vast met een torsie van 29 tot 33 Nm.

Onderhoud elektrisch systeem

Onderhoud van het accupack

De etiketten en de zekering zijn de enige onderdelen in het accupack die onderhoud van de gebruiker vereisen. Als u het hoofdcompartiment van het accupack tracht te openen, vervalt uw garantie. Neem contact op met een erkende Toro-distributeur als u problemen ondervindt met uw accupack.

⚠ WAARSCHUWING

Het accupack staat onder een hoge spanning, wat gevaar op brandwonden of elektrocutie inhoudt.

- Probeer het accupack nooit te openen.
- Steek nooit iets anders in de aansluiting van het accupack dan de draadboomaansluiting die bij het product geleverd werd.
- Wees uiterst voorzichtig bij het behandelen van een accupack met een gebarsten behuizing.
- Gebruik alleen de lader die ontworpen is voor het accupack.

Het accupack verzenden voor onderhoud

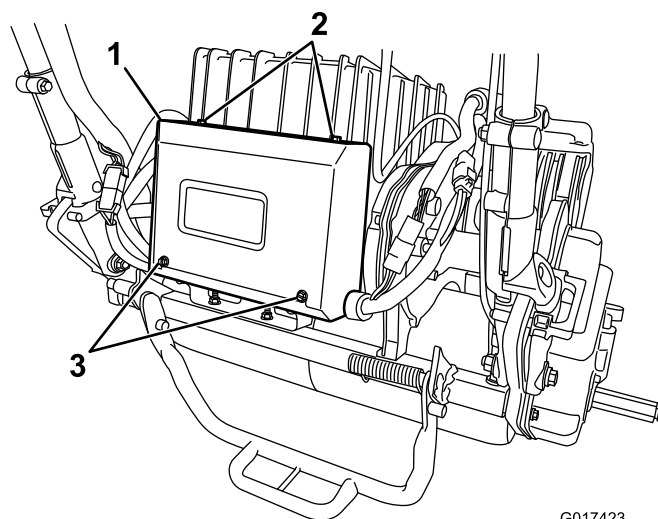
Vraag een erkende Toro-distributeur om hulp als uw accupack onderhoud nodig heeft. **Als u het accupack moet verzenden, schaf dan de Accuverzendingsset aan, onderdeelnummer 120-4600.** Deze set bevat de kleefband, etiketten en instructies die u nodig hebt om het accupack te verzenden.

Belangrijk: Als u het accupack niet op de juiste manier verpakt voor verzending en van etiketten voorziet, kan dat aanleiding geven voor grote boetes. Raadpleeg de instructies in de Accuverzendingsset, onderdeelnummer 120-4600. U vindt deze ook gratis op www.Toro.com.

Zekeringen vervangen

Als u de machine niet kunt inschakelen, zelfs na een laadbeurt, controleer dan de zekeringen op de volgende manier:

1. Schakel de machine uit en koppel het accupack af.
2. Verwijder de 2 achterste schroeven uit de stroomkast en zet de 2 bovenste schroeven los. Verwijder vervolgens het scherm van de kast (Figuur 36).

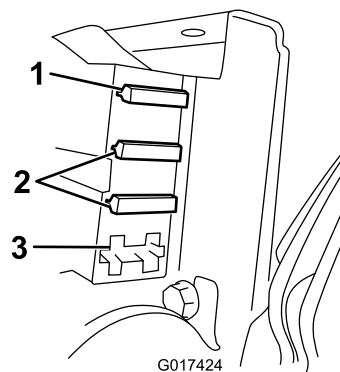


G017423

Figuur 36

1. Stroomkast
2. Bovenste schroeven
3. Achterste schroeven

3. Controleer de zekeringen in de zekeringhouder (Figuur 37).



G017424

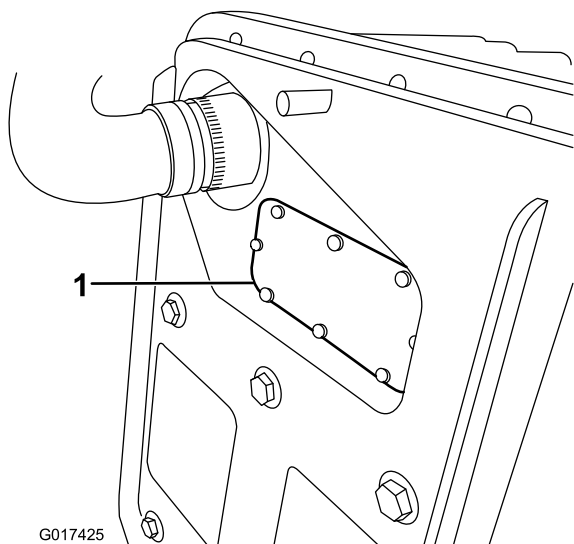
Figuur 37

1. 30 A zekering
2. 3 A zekering
3. Open sleuf

- Als een van de zekeringen gesprongen is, moet u deze vervangen door een zekering met het juiste voltage en ampèrage (Figuur 37).

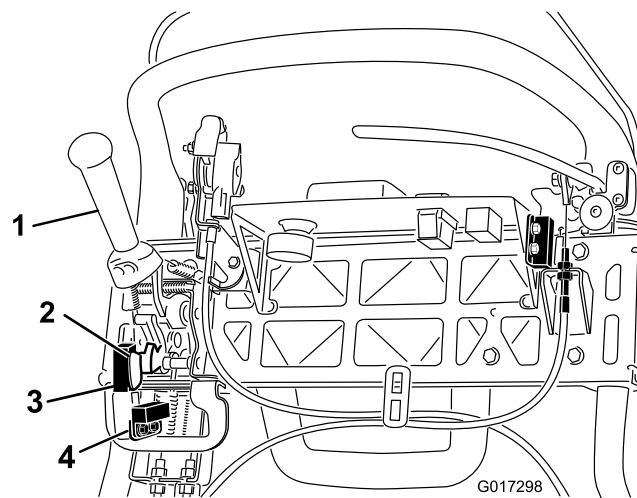
Belangrijk: Alle zekeringen van de machine zijn geschikt voor 80 V. Gebruik geen autozekeringen van 12 V.

- Als de zekeringen niet gesprongen zijn, controleer dan de zekering van het accupack als volgt:
 - A. Til het accuplatform omhoog; raadpleeg 4 Het accupack monteren (bladz. 12).
 - B. Verwijder het zekeringdeksel (Figuur 38).



Figuur 38

1. Zekeringdeksel



Figuur 39

- | | |
|------------------------|---------------------------------------|
| 1. Tractiehendel | 3. Maaisensor |
| 2. Vlag van maaisensor | 4. Interlockschakelaar van de tractie |

- C. Controleer de zekering en vervang ze als ze gesprongen is. **Gebruik alleen Toro zekeringen, nummer 119-1208, om de zekering te vervangen.** Deze zekering is speciaal ontworpen voor het accupack. Zekeringen voor algemeen gebruik kunnen het accupack onherstelbaar beschadigen.
- D. Plaats het zekeringdeksel terug en bevestig het. Draai de schroef van het deksel vast met een torsie van 0,34 Nm.
- E. Laat het accuplatform zakken en bevestig het.

4. Maak de bevestigingen van de interlockschakelaar los (Figuur 39).
5. Plaats een afstandsring met een dikte van 1,6 mm tussen de tractiehendel en de interlockschakelaar (Figuur 39).
6. Draai de bevestigingen van de interlockschakelaar vast. Controleer nogmaals de afstand. De tractiehendel mag niet in contact komen met de schakelaar.
7. Schakel de tractiehendel in en controleer de tussenruimte. Het normale bereik tijdens gebruik is 0,76 tot 3,05 mm. Schakel de tractiehendel in en controleer of er stroom op de schakelaar staat. Vervang de schakelaar indien nodig.

Onderhoud van de tractie-interlockschakelaar

Ga als volgt te werk als de schakelaar van de tractievergrendeling moet worden afgesteld of vervangen.

1. Schakel de machine uit en koppel het accupack af.
2. Verwijder het bedieningspaneel.
3. Stel de tractiehendel in werking.

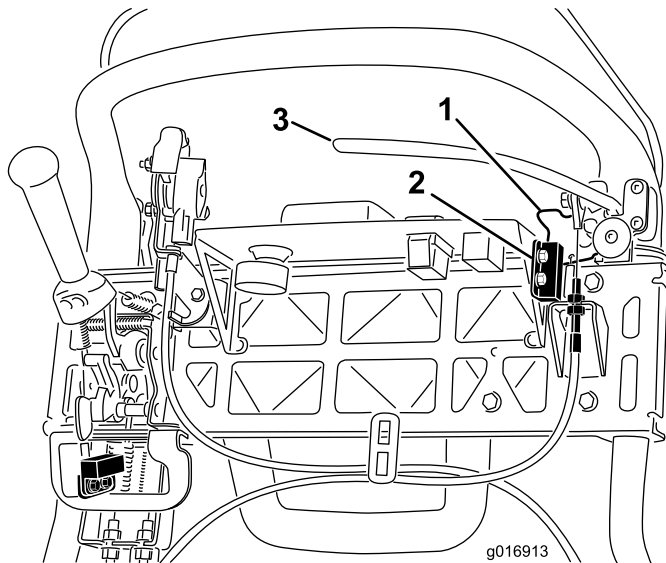
Onderhoud van de maaisensor

Ga als volgt te werk als de maaisensor moet worden afgesteld of vervangen.

1. Schakel de machine uit en koppel het accupack af.
2. Verwijder het bedieningspaneel.
3. Duw de tractiehendel naar links en schakel de maaier in.
4. Maak de bevestigingen van de maaisensor los (Figuur 39).
5. Plaats een afstandsring met een dikte van 1,6 mm tussen de vlag van de maaisensor en de maaisensor (Figuur 39).
6. Draai de bevestigingen van de sensor vast. Controleer nogmaals de afstand. De vlag mag geen contact maken met de sensor.
7. Schakel de tractiehendel in maaimodus en controleer of er stroom op de schakelaar staat. Vervang de sensor indien nodig.

Onderhoud van de reminterlockschakelaar

1. Schakel de machine uit en koppel het accupack af.
2. Verwijder het bedieningspaneel.
3. Schakel de hendel van de bedrijfsrem en de vergrendeling van de parkeerrem in.
4. Maak de bevestigingen van de interlockschakelaar los (Figuur 40).



Figuur 40

1. Vergrendeling parkeerrem
2. Interlockschakelaar
3. Hendel van bedrijfsrem

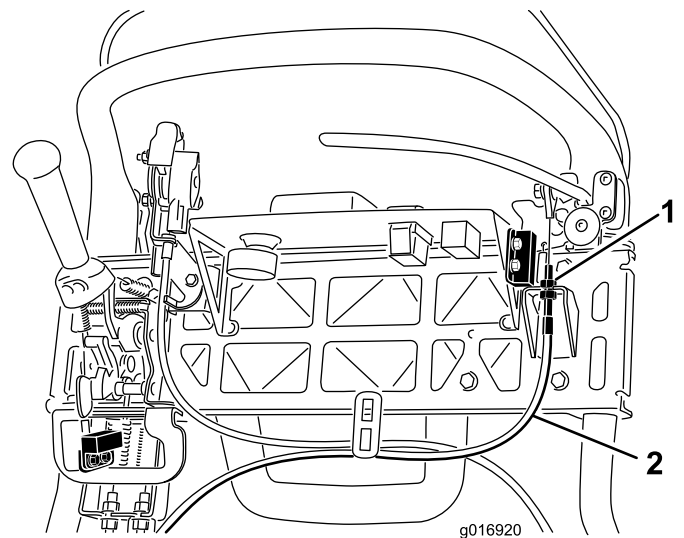
5. Plaats een afstandsring met een dikte van 1,6 mm tussen de vergrendeling van de parkeerrem en de interlockschakelaar (Figuur 40).
6. Draai de bevestigingen van de interlockschakelaar vast. Controleer nogmaals de afstand. De vergrendeling mag geen contact maken met de schakelaar.
7. Schakel de remhendel in en draai de grendel. Controleer of de schakelaar onder stroom staat. Vervang de schakelaar indien nodig.

Onderhouden remmen

De service-/parkeerrem afstellen

Als de service-/parkeerrem slipt tijdens het gebruik, moet de kabel worden afgesteld.

1. Schakel de machine uit en koppel het accupack af.
2. Zet de service-/parkeerremhendel op UIT.
3. Verwijder het bedieningspaneel.
4. Om de kabelspanning te verhogen zet u de bovenste kabelborgmoer los en draait u de onderste kabelborgmoer vast (Figuur 40) tot een kracht van 156 N moet worden uitgeoefend op de remhendel om de grendel van de parkeerrem vrij te zetten. Stel de rem niet zodanig af dat de remband aanloopt.



Figuur 41

1. Contraoeren
2. Kabel bedrijfsrem

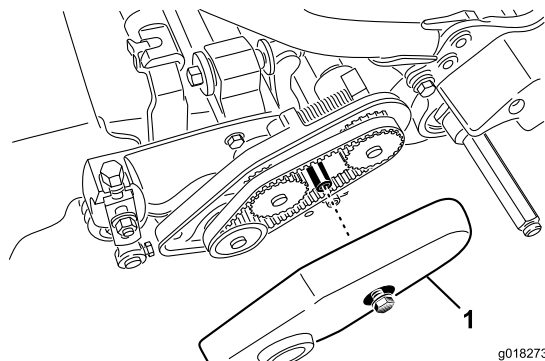
Onderhoud riemen

Drijfriem controleren

Onderhoudsinterval: Om de 1000 bedrijfsuren

Zorg ervoor dat de riem van de messenkooi de juiste spanning heeft zodat de machine naar behoren kan werken en onnodige slijtage wordt voorkomen.

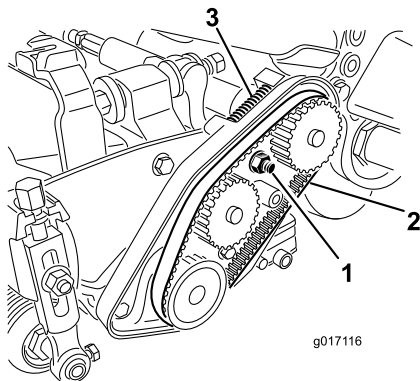
1. Schakel de machine uit en koppel het accupack af.
2. Zet de flensbout los waarmee het riemdeksel bevestigd is en verwijder het riemdeksel zodat de riem zichtbaar wordt (Figuur 42).



Figuur 42

1. Aandrijfriemkap

3. Om de riemspanning af te stellen, gaat u als volgt te werk:
 - A. Draai de montagemoer van de lagerbehuizing los (Figuur 43).



Figuur 43

1. Montagemoer van lagerbehuizing
2. Aandrijfriem van messenkooi
3. Drukveer

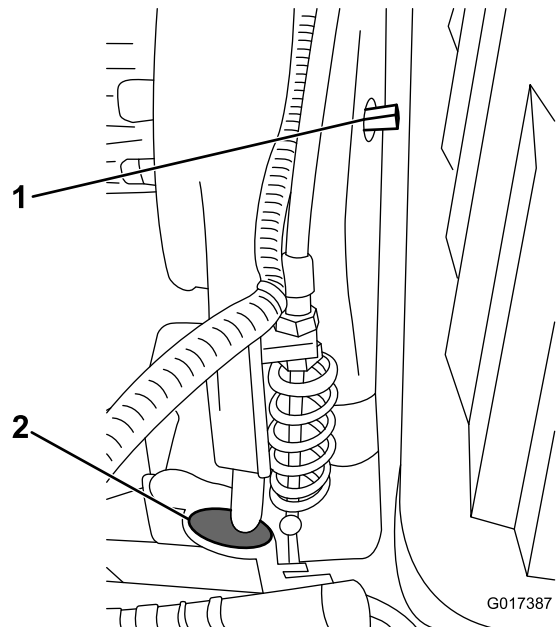
- B. Gebruik een sleutel van 16 mm om de lagerbehuizing te draaien zodat deze vrij kan bewegen.
- C. Verwijder vuil uit het riemcompartiment en uit de buurt van de drukveer (Figuur 43).

- D. Zorg ervoor dat de drukveer de juiste druk uitoefent op de riem.
- E. Draai de montagemoer van de lagerbehuizing vast.
- F. Plaats de aandrijfriemkap terug.

Toegang langs het gat in het transmissiedeksel

Verwijder de rubberen plug (Figuur 44) uit het gat aan de voorkant van de transmissie als toegang tot de koppeling nodig is.

Belangrijk: Gebruik de machine niet zonder de rubberen plug.



Figuur 44

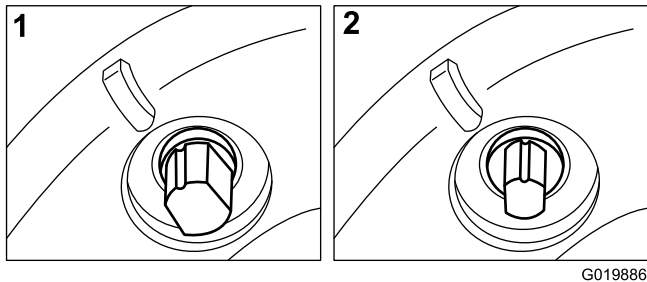
1. As voor in-/uitschakeling
2. Gat met rubberen plug

Transmissieriemspanning afstellen

De transmissieriem wordt aangespannen door een veerbelaste spanpoelie. Als u de riemspanning wilt in-/uitschakelen hebt u een 3/8 inch sleutel nodig om de as voor in-/uitschakeling (Figuur 44) naar de gewenste stand te draaien. Door de as een kwartslag rechtsom te draaien maakt u de spanpoelie los van de riem (Figuur 45).

Opmerking: Haal de spanning van de riem voordat u het transmissiedeksel verwijdert.

Opmerking: De transmissieriem heeft de juiste spanning als de markeringen van het transmissiedeksel en de koppelas overeenkomen.



Figuur 45

1. Ingeschakeld

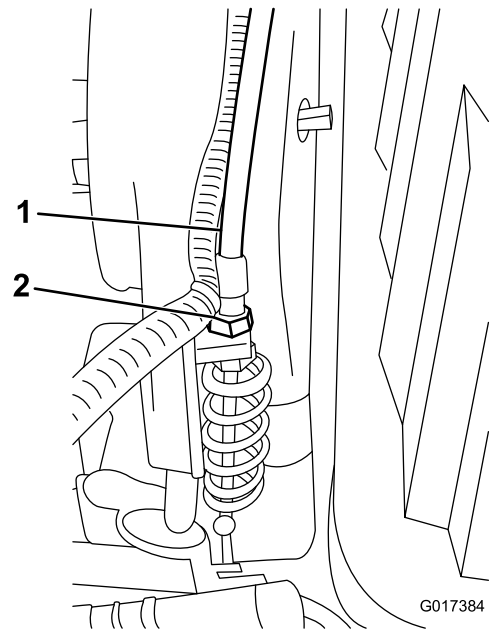
2. Uitgeschakeld

Onderhoud bedieningsysteem

De bediening van de messenkooi afstellen

Als de messenkooi niet naar behoren werkt, is afstelling vereist.

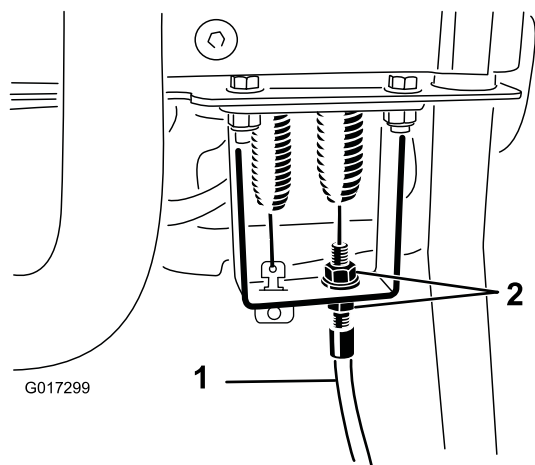
1. Schakel de machine uit en koppel het accupack af.
2. Zorg ervoor dat de messenkooibediening is uitgeschakeld.
3. Stel bij het schot van de transmissie de kabel voor de messenkooibediening af (Figuur 46) om een veerlengte van 70,6-72,4 mm te verkrijgen.



Figuur 46

1. Kabel van de bediening
2. Contra moeren van de messenkooi

4. Zet bij het schot van de bedieningshendel de kabel voor de messenkooibediening los tot er speling op de kabel is (Figuur 47).



Figuur 47

1. Kabel van de bediening van de messenkooi 2. Contraeroeren

5. Zet bij het schot van de bedieningshendel de kabel voor de messenkooibediening voldoende vast om de speling uit de kabel te halen zonder de veer uit te rekken.
6. Controleer de bediening als volgt:
 - Zorg ervoor dat de tanden van de messenkooikoppeling loskomen wanneer u de koppeling loslaat en dat de tanden van de koppeling bij inschakeling niet helemaal tot onderaan komen.

Opmerking: Verwijder de rubberen plug (Figuur 44) uit het gat aan de voorkant van de transmissie om toegang te krijgen tot de messenkooikoppeling.

- De stoptijd van de messenkooi moet minder dan 7 seconden bedragen als de afstelling tussen de messenkooi en de snijplaat teruggedraaid is.
- Raadpleeg de Onderhoudshandleiding of neem contact op met uw Toro-dealer als u meer hulp nodig heeft.

Reiniging

De machine schoonmaken

Onderhoudsinterval: Na elk gebruik

Was de machine telkens na gebruik met een mild reinigingsmiddel en water wassen. Was de machine nooit met een hogedrukreiniger. Gebruik niet te veel water, vooral niet in de buurt van de schakelhendelplaat, het InfoCenter, de elektrische hoofdkast en de stroomaansluiting van de machine. Reinig de motor om een goede koeling tijdens het werk te garanderen. Hou ook het accupack zo schoon mogelijk om ervoor te zorgen dat het wit blijft. Op die manier wordt zonlicht weerkaatst en raken de accu's niet oververhit door zonlicht.

Belangrijk: Bewaar/parkeer de machine altijd uit direct zonlicht; verhitting door zonlicht verkort de levensduur van het accupack.

Stalling

De machine stallen

1. Maak de machine schoon.

Belangrijk: U kunt de machine met een mild reinigingsmiddel en water wassen. Was de machine nooit met een hogedrukreiniger. Gebruik niet te veel water, vooral niet in de buurt van de schakelhendelplaat, het InfoCenter, de elektrische hoofdkast en de stroomaansluiting van de machine.

2. Stal de machine in een koele, schone en droge garage of stalruimte, **en vermijd direct zonlicht**. Bewaar de machine niet op plaatsen waar het kouder wordt dan -25 °C of warmer dan 45 °C. **Temperaturen buiten deze limieten brengen schade toe aan uw accu.**

Belangrijk: De temperatuur waarin het accupack wordt bewaard heeft invloed op de levensduur ervan. Het accupack gedurende lange tijd in een warme omgeving stallen verkort de levensduur, vooral als het accupack onder grote spanning staat. Stal de machine indien mogelijk op een koele plaats waar het niet vriest.

3. Sluit de accu aan op de lader en **laat de lader gedurende de stallingsperiode ingeschakeld en aangekoppeld op een stroomuitgang.**

Belangrijk: Na 10 dagen schakelt de lader over naar stallingsmodus en past hij de lading van de accu aan naar 40 % van de volledige capaciteit. Als de accu gedurende lange periodes van inactiviteit deze laadstatus behoudt, wordt de maximale levensduur van de accu gegarandeerd. Als u het accupack niet op de lader bewaart en het niet laat overschakelen op stallingsmodus, zal de hoge spanning in het accupack de levensduur van de accu verkorten, vooral in een warme omgeving.

4. Controleer alle bouten, schroeven en moeren en draai deze vast. Beschadigde delen repareren of vervangen.
5. Werk alle krassen en beschadigingen van de lak bij. Bijwerkklak is verkrijgbaar bij een erkende Service Dealer.
6. Dek de machine af om deze te beschermen en schoon te houden.

4. Schakel de machine uit en koppel de accu af.
5. Sluit de accu aan op de lader en schakel de lader in.

De lader zal naar normale laadmodus gaan en de accu tot zijn volledige capaciteit opladen.

De maaimachine uit de stalling halen

1. Schakel de lader uit en koppel deze af van de machine.
2. Koppel de aansluiting met de T-handgreep aan op de hoofdstroomaansluiting.
3. Zet de machine aan en wacht 20 seconden.

Opmerkingen:

Opmerkingen:



Bepaalde garantie van de accu

De herlaadbare lithiumionaccu (model 04232) is gegarandeerd vrij van materiaalgebreken of fabricagefouten gedurende 5 jaar of 1925 kilowattuur, waarbij de kortste periode moet worden aangehouden. Na verloop van tijd en na langdurig gebruik wordt de capaciteit (wattuur) per volledige herlaadbeurt kleiner. Het energieverbruik varieert naargelang gebruik, werktuigen, gazonomstandigheden, terrein, instellingen en temperatuur.

Het garantieprogramma omvat twee dekkingsniveaus:

Dekking niveau 1: De volledige garantie is van toepassing op de eerste twee jaar (730 dagen) na de factuurdatum van de aankoop van het product, of op een geleverd accuvermogen van 820 kilowattuur, waarbij de kortste periode moet worden aangehouden. Bij een garantiegeval niveau 1 verbindt Toro zich ertoe de accu kostenloos te vervangen door een nieuwe of herstelde accu. Toro neemt de kosten voor diagnostiek, werkuren, onderdelen en verzending voor zijn rekening. De vervangaccu behoudt de resterende garantietermijn van de originele accu.

Dekking niveau 2-7: In de resterende 3 jaar of 1925 kilowattuur (waarbij de kortste periode moet worden aangehouden) is een proratarantie van toepassing uitsluitend op de onderdelen. Toro neemt de kosten voor diagnostiek, werkuren en verzending niet voor zijn rekening. Het niveau van de garantie wordt bepaald met de onderstaande tabel aan de hand van het aantal dagen dat de machine in dienst is of het aantal kilowattuur, waarbij het hoogste niveau wordt gebruikt. Bij een garantiegeval op niveau 2-7 laat de proratarantie toe om een kapotte accu te vervangen door een nieuwe, waarbij de klant alleen betaalt voor het aandeel van de verbruikte energie. Een nieuwe vervangaccu aangekocht met een bijdrage van de klant geniet een volledige niveau 1-garantie. Een nieuwe accu moet worden geregistreerd.

Voorbeelden voor het bepalen van het garantieniveau:

1. Een accu raakt beschadigd na 1400 dagen en 1150 kilowattuur. Dagen in bedrijf = niveau 5, aangezien 1400 dagen minder is dan 1460 dagen. Kilowattuur = niveau 3, aangezien 1150 kWh minder is dan 1200 kWh. Het garantieniveau is 5, omdat 5 groter is dan 3 (de hoogste waarde moet worden aangehouden).
2. Een accu raakt beschadigd na 900 dagen en 1300 kilowattuur. Dagen in bedrijf = niveau 2, aangezien 900 dagen minder is dan 910 dagen. Kilowattuur = niveau 4, aangezien 1300 kWh minder is dan 1390 kWh. Het garantieniveau is 4, omdat 4 groter is dan 2 (de hoogste waarde moet worden aangehouden).

Uw Toro-distributeur bepaalt de verkoopprijs van de accu. Deze prijs omvat de prijs van de huidige accu, verzending, belasting en behandeling.

Niveau	Jaren	Dagen	Totaal verbruikte kWh	Klant betaalt % verkoopprijs
1	≤2	0-730	0-820	Volledige garantie
2	≤2,5	731-910	821-1010	16%
3	≤3	911-1095	1011-1200	28%
4	≤3,5	1096-1275	1201-1390	36%
5	≤4	1276-1460	1391-1570	44%
6	≤4,5	1461-1645	1571-1750	60%
7	≤5	1656-1825	1751-1925	68%



De Toro Total Coverage-garantie

Beperkte garantie

Voorwaarden en producten waarvoor de garantie geldt

De Toro Company en de hieraan gelieerde onderneming, Toro Warranty Company, bieden krachtens een overeenkomst tussen beide ondernemingen gezamenlijk de garantie dat uw Toro-product (hierna: het 'product') gedurende twee jaar of 1500 bedrijfsuren* vrij van materiaalgebreken of fabricagefouten is, met dien verstande dat hierbij de kortste periode moet worden aangehouden. Deze garantie geldt voor alle producten met uitzondering van beluchters (raadpleeg voor deze producten de afzonderlijke garantieverklaringen). In een geval waarin de garantie van toepassing is, zullen wij het product kosteloos repareren en ook niet de kosten van diagnose, arbeid, onderdelen en transport in rekening brengen. De garantie gaat in op de datum waarop het product is geleverd aan de oorspronkelijke koper. * Het product is uitgerust met een urenteller.

Aanwijzingen voor aanvraag van garantieservice

U dient contact op te nemen met de distributeur van commerciële producten of erkende dealer bij wie u het product heeft gekocht, zodra u denkt dat er sprake is van een geval waarop de garantie van toepassing is. Als het u moeite kost een distributeur of erkende dealer te vinden of vragen hebt over rechten of plichten met betrekking tot de garantie, kunt u contact met ons opnemen op:

Toro Commercial Products Service Department
Toro Warranty Company
8111 Lyndale Avenue South
Bloomington, MN 55420-1196 VS
+1-952-888-8801 of +1-800-952-2740
E-mail: commercial.warranty@toro.com

Plichten van de eigenaar

Als eigenaar van het product bent u verantwoordelijk voor de vereiste onderhouds- en afstelwerkzaamheden die worden vermeld in de *Gebruikershandleiding*. Indien u de vereiste onderhouds- en afstelwerkzaamheden niet uitvoert, kan uw garantieclaim worden afgewezen.

Zaken en gevallen die niet onder de garantie vallen

Niet alle stringen of defecten van het product die plaatsvinden tijdens de garantieperiode zijn materiaalgebreken of fabricagefouten. Buiten deze garantie vallen:

- Defecten als gevolg van het gebruik van andere dan originele Toro-onderdelen, of als gevolg van de montage en gebruik van additionele, gewijzigde of niet van Toro afkomstige accessoires en producten. De fabrikant van deze artikelen kan een afzonderlijke garantie verstrekken.
- Defecten als gevolg van nalatigheid om aanbevolen onderhouds- en/of afstelwerkzaamheden te verrichten. Als u uw Toro-product niet goed onderhoudt volgens de lijst met aanbevolen onderhoudswerkzaamheden in de *Gebruikershandleiding* kan dit ertoe leiden dat garantieclaims worden afgewezen.
- Defecten als gevolg van verkeerd, achteloos of roekeloos gebruik van het Product.
- Onderdelen die onderhevig zijn aan slijtage door gebruik, tenzij deze gebreken vertonen. Voorbeelden van onderdelen die slijten of worden verbruikt tijdens een normaal gebruik van het product zijn onder meer, maar niet uitsluitend: remblokken en remvoeringen, koppelingsvoeringen, maaimessen, messenkooien, rollen en lagers (verzegeld of smeerbaar), snijplaten, bougies, zwenkwielen en zwenkwielaggers, banden, filters, drijfriemen en sommige onderdelen van spuitmachines zoals membranen, spuitdoppen, afsluitkleppen en dergelijke.
- Defecten veroorzaakt door externe invloeden. Externe invloeden zijn onder meer, maar niet uitsluitend: weersomstandigheden, wijze van opslag, verontreiniging, gebruik van niet-goedgekeurde brandstoffen, koelvloeistoffen, smeermiddelen, additieven, meststoffen, water, chemicaliën en dergelijke.
- Storingen of gebrekkige prestaties die het gevolg zijn van het gebruik van brandstoffen (bv. benzine, diesel of biodiesel) die niet voldoen aan hun respectievelijke industriestandaarden.

Andere landen dan de VS of Canada

Kopers van Toro-producten die zijn geëxporteerd uit de Verenigde Staten of Canada, moeten contact opnemen met hun Toro Distributeur (Dealer) voor de garantieregeling die in hun land, provincie of staat van toepassing zijn. Als u om een of andere reden ontevreden bent over de service van uw verdeler of moeilijk informatie over de garantie kunt krijgen, verzoeken wij u contact op te nemen met de Toro-importeur.

- Normale geluidssterkte, trillingen, slijtage en achteruitgang.
- Normale slijtage omvat onder meer, maar niet uitsluitend: schade aan stoelen als gevolg van slijtage of afschuring, afgebladderde verfoppervlakken, beschadigde stickers en krassen op ruiten.

Onderdelen

De garantie op vervangingsonderdelen volgens het vereiste onderhoud geldt tot de geplande vervangdatum van het betreffende onderdeel. Een onderdeel dat uit hoofde van de garantie is vervangen, komt voor de duur van de oorspronkelijke productgarantie in aanmerking voor de garantie en wordt eigendom van Toro. Toro neemt de uiteindelijke beslissing of een onderdeel of een groep van onderdelen wordt gerepareerd of vervangen. Toro mag voor garantiereparaties in de fabriek gereviseerde onderdelen gebruiken.

Garantie semitractieaccu en lithiumionaccu:

Semitractieaccu's en lithiumionaccu's hebben een specifiek totaal aantal kilowatturen die zij tijdens hun levensduur kunnen leveren. De gebruikte technieken voor het bedienen, opladen en onderhouden van de accu kan leiden tot een langere of kortere levensduur van de accu. Als de accu's in dit product worden gebruikt, zal hun bruikbaarheid tussen de oplaadintervallen langzaam verminderen totdat deze volledig uitgeput zijn. Vervanging van een accu die is uitgeput als gevolg van normaal gebruik, is de verantwoordelijkheid van de eigenaar van het product. Een accu moet soms tijdens de normale garantieperiode op kosten van de eigenaar worden vervangen. Opmerking: (Alleen lithiumionaccu): Een lithiumionaccu heeft een gedeeltelijke proratarantie die loopt van jaar 3 tot jaar 5 en gebaseerd is op de tijd die de accu al dienst heeft gedaan en de gebruikte kilowatturen. Raadpleeg de *Gebruikershandleiding* voor meer informatie.

Onderhoud op kosten van de eigenaar

Opvoeren van de motor, smeren, reinigen en waxen, het vervangen van filters, koelvloeistof en het uitvoeren van aanbevolen onderhoudswerkzaamheden behoren tot de gebruikelijke werkzaamheden die nodig zijn voor Toro-producten en die voor rekening van de eigenaar zijn.

Algemene voorwaarden

Op grond van deze garanties mogen reparaties uitsluitend worden uitgevoerd door een erkende Toro-dealer.

Toro en de Toro Warranty Company zijn niet aansprakelijk voor indirecte of bijkomende schade dan wel gevolgschade in samenhang met het gebruik van de Toro producten die onder deze garantie vallen, inclusief de kosten of uitgaven voor de levering van vervangend materiaal of diensten gedurende een redelijke periode van onbruikbaarheid of buitengebruikstelling tijdens de uitvoering van reparatiewerkzaamheden op grond van deze garantie. Met uitzondering van de emissiegarantie waarnaar hieronder (indien van toepassing) wordt verwezen, bestaat er geen andere uitdrukkelijke garantie. Alle impliciete garanties van verkoopbaarheid of geschiktheid voor gebruik zijn beperkt tot de duur van deze uitdrukkelijke garantie.

Sommige landen staan uitsluitingen van bijkomende schade of gevolgschade of beperkingen op de duur van de impliciete garantie niet toe, zodat bovengenoemde uitsluitingen en beperkingen in uw geval mogelijk niet van toepassing zijn. Deze garantie geeft u specifieke rechten; daarnaast kunt u beschikken over andere rechten die per land kunnen verschillen.

Opmerking met betrekking tot de garantie op de motor:

Het emissiecontrolesysteem op uw product kan vallen onder de dekking van een afzonderlijke garantie die tegemoetkomt aan de eisen van de Amerikaanse Environmental Protection Agency (EPA) en/of de California Air Resources Board (CARB). De beperkingen van de bedrijfsuren die hierboven zijn genoemd, gelden niet voor de garantie op het emissiecontrolesysteem. Zie de garantieverklaring voor het controlesysteem van de emissie van de motor in de *Gebruikershandleiding* van uw product of in het documentatiemateriaal van de fabrikant van de motor voor nadere bijzonderheden.