



Count on it.

Manual del operador

**Sistema de Fumigación Pro
Control™ XP**

Fumigador de césped Multi-Pro® 5800

Nº de modelo 41604—Nº de serie 311000476 y superiores



Introducción

▲ ADVERTENCIA

CALIFORNIA

Advertencia de la Propuesta 65

Este producto contiene una o más sustancias químicas que el Estado de California considera causantes de cáncer, defectos congénitos o trastornos del sistema reproductor.

Lea este manual detenidamente para aprender a utilizar y mantener correctamente su producto. La información de este manual puede ayudarle a usted y a otros a evitar lesiones personales y daños al producto. Aunque Toro diseña y fabrica productos seguros, usted es responsable de utilizar el producto correctamente y con seguridad. Usted puede ponerse en contacto directamente con Toro en www.Toro.com si desea información sobre productos y accesorios, o si necesita localizar un distribuidor o registrar su producto.

Nota: Si va a instalar este kit (el Kit de Sistema de Fumigación Pro Control XP) junto con uno o más kits adicionales, tales como el Kit de eyector (modelo 41612) el Kit de carrito de manguera eléctrico (modelo 41613), o el Kit de enjuague del depósito (modelo 41614), recomendamos que monte los kits en el conjunto del colector de válvulas al mismo tiempo.

Cuando necesite asistencia técnica, piezas genuinas Toro o información adicional, póngase en contacto con un Distribuidor de Servicio Autorizado o con Asistencia al Cliente Toro, y tenga a mano los números de modelo y serie de su producto. La Figura 1 ilustra la ubicación de los números de modelo y de serie en el producto.

Nº de modelo _____

Nº de serie _____

Este manual identifica peligros potenciales y contiene mensajes de seguridad identificados por el símbolo de alerta de seguridad (Figura 1), que señala un peligro que puede causar lesiones graves o la muerte si usted no sigue las precauciones recomendadas.



Figura 1

1. Símbolo de alerta de seguridad.

Este manual utiliza 2 palabras para resaltar información.

Importante llama la atención sobre información mecánica especial, y **Nota** resalta información general que merece una atención especial.

Contenido

Introducción	2
Seguridad	3
Montaje	4
1 Instalación de la consola.....	4
2 Instalación del caudalímetro	5
El producto	7
Controles	7
Operación	10
Programación inicial de la consola.....	10
Visualización de los datos	11
Autodiagnóstico de la consola	11
Activación del bloqueo de datos.....	11
Cambio del Código de Bloqueo de datos	11
Para entrar en Mode Sequence (Secuencia de Modo) con el bloqueo de datos activado	11
Ajuste del tiempo de espera antes del apagado.	12
Uso de la alarma de la consola	12
Configuración del sistema.....	12
Prueba inicial del sistema	13
Mantenimiento	14
Calendario recomendado de mantenimiento	14
Limpieza del caudalímetro	14
Programación de la consola	14
Calibración del caudalímetro	16
Pruebe el cable del caudalímetro	16
Solución de problemas	17

Seguridad

Lea y comprenda el contenido de este manual antes de utilizar la consola.

- Guarde este documento junto con el *Manual del operador* del Fumigador de césped Multi-Pro® 5800.
- Es muy importante que todas las personas que utilicen este equipo tengan acceso a estas instrucciones en todo momento.
- Lea detenidamente estas instrucciones y las instrucciones del *Manual del operador* del Fumigador de césped Multi-Pro® 5800. Familiarícese con los controles y con el uso correcto del equipo.
- Bajo ningún concepto debe permitir que utilicen la máquina los niños ni personas que no conozcan bien su funcionamiento.
- No pulverice nunca si hay otras personas, especialmente niños, o animales, cerca.
- Los productos químicos puede causar lesiones a personas y animales o dañar plantas, suelos y otros bienes. Para evitar lesiones personales y daños medioambientales:
 - Seleccionar productos químicos apropiados para cada trabajo.
 - Siga las instrucciones del fabricante que figuran en las etiquetas del recipiente del producto químico. Aplique y manipule los productos químicos siguiendo las recomendaciones.
 - Maneje y aplique los productos químicos con cuidado.
 - Lleve todos los equipos de protección necesarios.
 - Manipule los productos químicos en zonas bien ventiladas.
 - No fume nunca mientras maneja productos químicos.
 - Elimine correctamente los productos químicos no utilizados y los recipientes.
- Tenga en cuenta que el operador o el usuario es responsable de cualquier accidente o peligro que afecte a otras personas o bienes.

Instalación

Piezas sueltas

Utilice la tabla siguiente para verificar que no falta ninguna pieza.

Procedimiento	Descripción	Cant.	Uso
1	Soporte de montaje	1	Instale la consola.
	Perno de cuello cuadrado (5/16 x 3/4 pulgada)	3	
	Contratuercas (5/16 pulgada)	3	
	Consola	1	
	Pomo	2	
2	Caudalímetro	1	Instale el caudalímetro.
	Junta	1	
	Abrazadera, tornillo sin fin	1	

1

Instalación de la consola

Piezas necesarias en este paso:

1	Soporte de montaje
3	Perno de cuello cuadrado (5/16 x 3/4 pulgada)
3	Contratuercas (5/16 pulgada)
1	Consola
2	Pomo

Instalación de la consola

1. Instale el soporte de montaje en el salpicadero y sujételo con 2 pernos de cuello cuadrado (5/16 x 3/4 pulgada) y 2 contratuercas (5/16 pulgada), según se muestra en Figura 2.

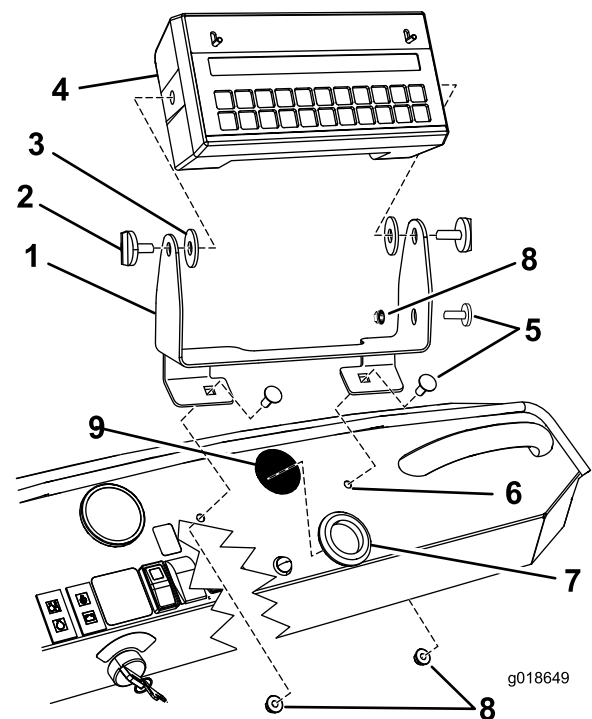


Figura 2

- | | |
|--|---|
| 1. Soporte de montaje | 6. Taladro de montaje existente en el salpicadero |
| 2. Pomo (2) | 7. Pasacables grande |
| 3. Arandela de goma (2) | 8. Contratuercas (5/16 pulgada) |
| 4. Consola | 9. Hueco del salpicadero |
| 5. Perno de cuello cuadrado (5/16 x 3/4 pulgada) | |

2. Localice los conectores de consola redondos con múltiples clavijas en el arnés principal, sujeto al travesaño derecho del bastidor, debajo del salpicadero.
3. Corte la brida de plástico que sujeta el cableado de la consola al bastidor, debajo del salpicadero.

4. Retire los 2 tapones de los extremos del cable.
5. Pase los cables de la consola desde debajo del salpicadero a través del orificio que tiene el pasacables grande.
6. Conecte los cables a las entradas correspondientes de la parte trasera de la consola (Figura 3), y sujete los cables girando los anillos de bloqueo.

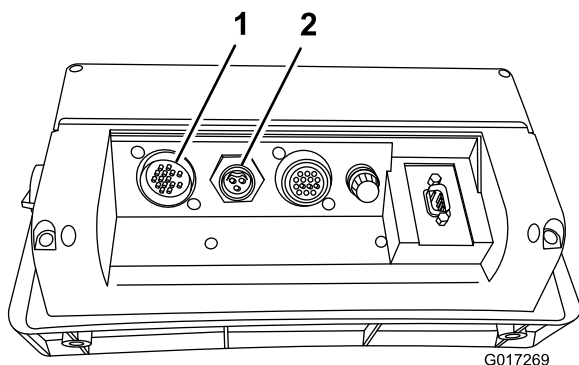


Figura 3

Parte trasera de la consola

1. Conexión del cable del caudalímetro
2. Conexión del cable del sensor de velocidad

7. Monte la consola en el soporte de montaje con 2 pomos (Figura 2).
8. Ajuste el ángulo de giro de la consola a la posición deseada y apriete los pomos en cada lado de la consola para sujetarla en esa posición.

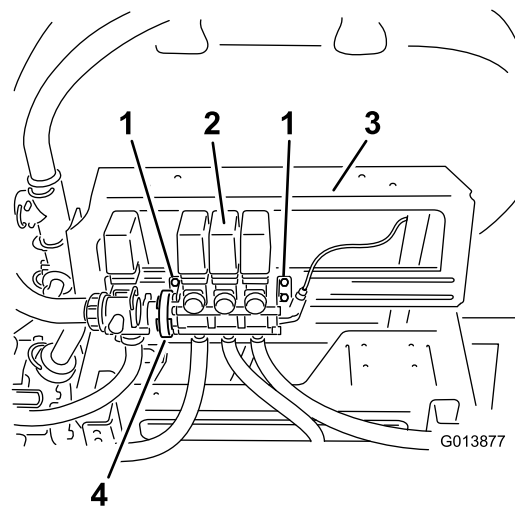


Figura 4

1. Pernos
2. Conjunto de válvulas de los brazos
3. Soporte del brazo
4. Abrazadera

2. Afloje la abrazadera sin fin que sujeta la válvula de agitación al conjunto de las válvulas de los brazos (Figura 4).
3. Separe el conjunto de válvulas de los brazos cuidadosamente de la válvula de agitación (Figura 5).

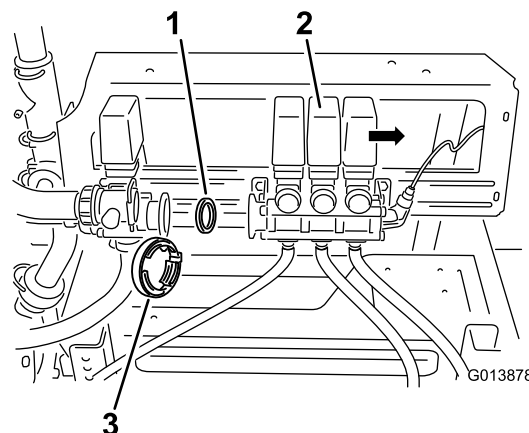


Figura 5

1. Junta
2. Conjunto de válvulas de los brazos
3. Abrazadera

4. Retire la junta existente del cuerpo de la válvula (Figura 5).

Nota: Guarde la abrazadera y la junta.

5. Localice el caudalímetro, la junta y la abrazadera sin fin entre las piezas sueltas.
6. Instale el caudalímetro en línea entre la válvula de agitación y el conjunto de las válvulas de los brazos, con la flecha de sentido de flujo orientada hacia las 3 válvulas de los brazos (Figura 6).

2

Instalación del caudalímetro

Piezas necesarias en este paso:

1	Caudalímetro
1	Junta
1	Abrazadera, tornillo sin fin

Procedimiento

Vaya a la parte trasera de la máquina y localice el conjunto de válvulas de los brazos, situado en el soporte de montaje de las válvulas de los brazos.

1. Afloje, pero no retire, los pernos que sujetan el conjunto de válvulas de los brazos al soporte de montaje derecho (Figura 4).

Nota: Asegúrese de que ambas juntas están correctamente instaladas.

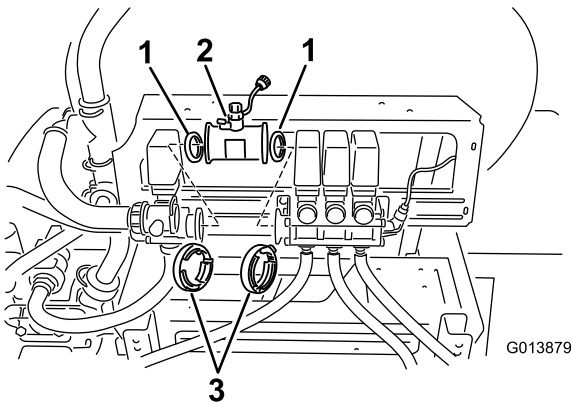


Figura 6

- 1. Junta
- 2. Caudalímetro
- 3. Abrazaderas sin fin

- A. Instale la junta existente en el lado del caudalímetro que se conectará a la válvula de agitación (Figura 6).
- B. Instale la abrazadera de tornillo sin fin existente sobre el caudalímetro.
- C. Mueva el caudalímetro hasta colocarlo junto a la válvula de agitación.

Nota: Sujete el caudalímetro a la válvula de agitación apretando la abrazadera.

- D. Instale la junta nueva en el extremo abierto del cuerpo del caudalímetro.
- E. Instale la nueva abrazadera de tornillo sin fin sobre el extremo abierto del caudalímetro.
- F. Mueva con cuidado el conjunto de válvulas de los brazos hasta que esté junto al cuerpo del caudalímetro (Figura 7).

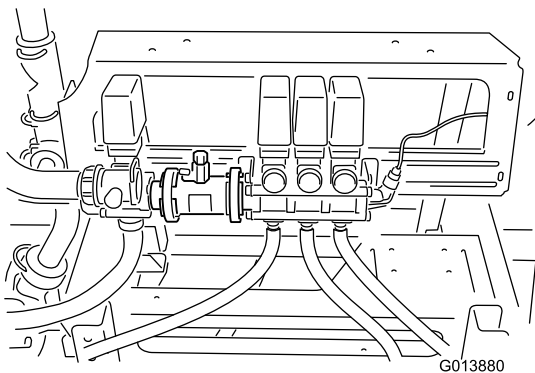


Figura 7

- G. Sujete el caudalímetro al conjunto de válvulas de los brazos apretando la abrazadera.

- 7. Apriete los pernos que sujetan la válvula de retorno de los brazos al soporte de montaje.

- 8. Localice el arnés de cables del sistema de fumigación que va hasta el colector de las válvulas de los brazos.
- 9. Localice el conector redondo taponado del caudalímetro.
- 10. Retire el tapón para dejar expuesto el conector de tres clavijas y conéctelo al cable que viene del caudalímetro.
- 11. Apriete los anillos de bloqueo, en caso de haberlos.
- 12. Inspeccione todo el trabajo realizado para asegurarse de que todas las abrazaderas están bien apretadas.
- 13. Cierre las válvulas de desvío girando los pomos rojos en sentido horario hasta que note una ligera resistencia, indicando que la válvula está totalmente cerrada.

Nota: Puede ser necesario girar el pomo 3 o 4 vueltas ($360^\circ =$ una vuelta) para cerrar la válvula completamente.

Nota: Los números impresos en la válvula son simplemente orientativos. Girar el pomo a "0" no garantiza que la válvula esté cerrada. Debe seguir girando el pomo hasta que note una resistencia a la rotación—esto indica que la válvula está cerrada.

El producto

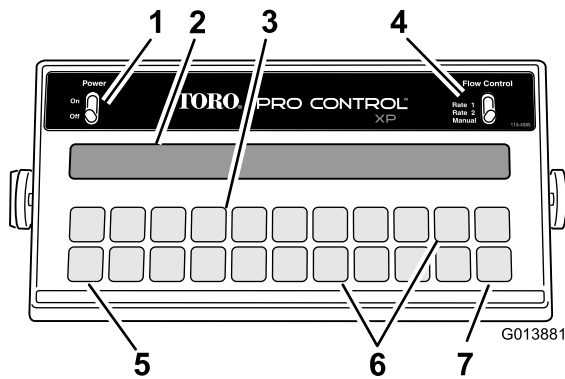


Figura 8

- | | |
|-------------------------------------|----------------------|
| 1. Interruptor de encendido | 5. Tecla CE |
| 2. Pantalla | 6. Teclas de función |
| 3. Teclas de calibración | 7. Tecla Enter |
| 4. Interruptor de control de caudal | |

Controles

El sistema ProControl™ consta de una consola de control computerizada, un sensor de velocidad y un caudalímetro tipo turbina.

Familiarícese con todos los controles (Figura 8) antes de poner en marcha el motor y trabajar con el fumigador.

Interruptor de encendido

Este interruptor enciende y apaga la consola. Apagar la consola no afecta a los datos guardados en el ordenador.

Teclas de la consola

La Figura 9 muestra el teclado del ordenador de la consola.

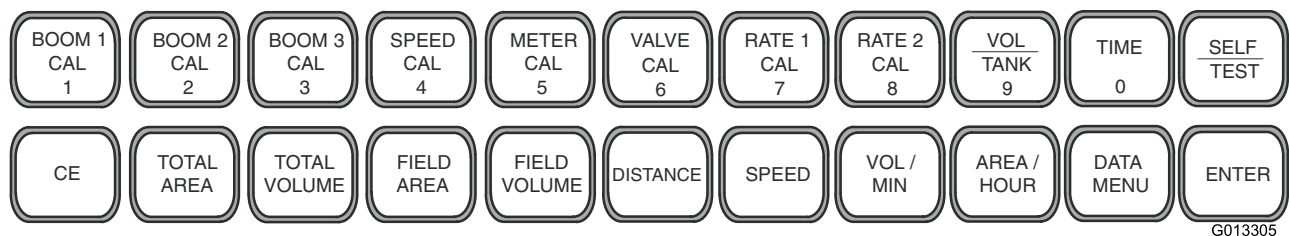


Figura 9

Interruptor de control de caudal

Este interruptor permite controlar el sistema de fumigación de forma automática o manual. Hay 2 posiciones automáticas y 1 posición manual.

Pantalla

La pantalla muestra los datos de las funciones y los datos de calibración.

Teclas de calibración

Estas teclas permiten al operador introducir datos en la consola para calibrar el sistema de fumigación.

Teclas de función

Estas teclas muestran los datos necesarios, tales como el área total fumigada, el volumen total de material fumigado, la velocidad del vehículo y el volumen de material que queda en el depósito.

Tecla Enter

Esta tecla le permite introducir datos en la consola.

Tecla CE

Esta tecla borra los datos mostrados en la pantalla; también le permite cambiar entre las opciones de determinadas teclas de función.

La consola admite los parámetros siguientes: Área: Acres (US), hectáreas (SI) o TU (1000 pies²).

Tabla de referencia del teclado

Llave	Descripción	Función*
BOOM 1 CAL (Calibración Brazo 1) (1)	Longitud del brazo 1	Calcula la longitud del brazo multiplicando el número de boquillas por el espaciado entre boquillas en pulgadas (cm) del brazo izquierdo. El valor predeterminado es 204 cm(80 pulgadas).
BOOM 2 CAL (Calibración Brazo 2) (2)	Longitud del brazo 2	Calcula la longitud del brazo multiplicando el número de boquillas por el espaciado entre boquillas en pulgadas (cm) del brazo central. El valor predeterminado es 152 cm(60 pulgadas).
BOOM 3 CAL (Calibración Brazo 3) (3)	Longitud del brazo 2	Calcula la longitud del brazo multiplicando el número de boquillas por el espaciado entre boquillas en pulgadas (cm) del brazo derecho. El valor predeterminado es 204 cm(80 pulgadas).
SPEED CAL (Calibración Velocidad) (4)	Número de calibración de la velocidad	148 (US, TU) o 38 (SI) es el punto de partida predeterminado en todos los fumigadores Toro.
METER CAL (Calibra- ción cau- dalímetro) (5)	Número de calibración del caudalímetro	Introduzca el número que figura en la etiqueta del caudalímetro o en la etiqueta del cable del caudalímetro (Nº Galones - US/TU o Nº Litros - SI).
VALVE CAL (Calibración válvula) (6)	Tiempo de respuesta de la válvula de control	Establece la respuesta del sistema. Introduzca 23 como punto de partida.
RATE 1 CAL (Calibración caudal 1) (7)	Caudal de aplicación deseado 1	El primer caudal de aplicación.
RATE 2 CAL (Calibración caudal 2) (8)	Caudal de aplicación deseado 2	El segundo caudal de aplicación. Si sólo se utiliza un caudal de aplicación, utilice de nuevo el valor de Caudal 1.
VOL/TANK (Capaci- dad/De- pósito) (9)	Volumen de material que queda en el depósito	Muestra el volumen de material que queda en el depósito del fumigador. Ponga el volumen a cero cada vez que llene el depósito.
TIME (Hora) (0)	Reloj de 24 horas	Es un reloj de 24 horas o un temporizador de tiempo transcurrido. Se pone a cero cada vez que se apaga la consola.
SELF TEST (Prueba de autodiag- nóstico) (←)	Simulación de la velocidad del vehículo	Se utiliza para simular la velocidad del vehículo para que el operador pueda comprobar y calibrar el funcionamiento del sistema con el vehículo estacionario.
CE	Borrar entrada	Borra la última entrada; permite cambiar entre diferentes ajustes durante la programación inicial, y permite seleccionar funciones y ajustes.
TOTAL AREA (SU- PERFICIE TOTAL)	Superficie total fumigada	Monitoriza la superficie total cubierta hasta que usted lo ponga a cero.
TOTAL VOLUME (Volumen total)	Volumen total de material fumigado	Monitoriza el volumen de material fumigado hasta que usted lo vuelva a poner a cero.

FIELD AREA (Área del campo)	Área del campo fumigada	Monitoriza la superficie total cubierta hasta que usted lo ponga a cero.
FIELD VOLUME (Volumen del campo)	Volumen de material fumigado en un campo o una zona determinada	Monitoriza el caudal de material aplicado hasta que usted lo ponga a cero.
DISTANCE (Distancia)	Distancia recorrido por el vehículo	Mide la distancia que recorre el vehículo hasta que usted lo ponga a cero.
SPEED (Velocidad)	Velocidad del vehículo	Muestra la velocidad del vehículo.
VOL/MIN	Volumen de material fumigado por minuto a la velocidad del vehículo	Muestra el volumen/minuto que el sistema está usando actualmente.
AREA / HOUR (Área/hora)	Zona fumigada por hora a la velocidad del vehículo	Muestra acres, múltiplos de 1000 pies cuadrados, o hectáreas cubiertas por hora a la velocidad del vehículo.
DATA MENU (Menú de datos)	Zona fumigada por hora a la velocidad del vehículo. Puede seleccionarse la agitación predeterminada pulsando [DATA MENU] (Menú de Datos) hasta que se muestre 'Preset agitation' (Agitación predeterminada).	Permite ajustar la presión de agitación cuando los brazos están desactivados. El ajuste predeterminado es 105. Nota: Al aumentar el número, aumenta la presión de agitación. El número en sí no es la presión de agitación.
ENTER	Introducción de datos	Permite introducir datos en la consola.

*Los números de calibración citados se ofrecen **únicamente como referencia**. Antes de fumigar, compruebe su fumigador para asegurarse de que los números que está utilizando son correctos.

Operación

La consola controla automáticamente el caudal de aplicación para diferentes velocidades del vehículo. Usted establece el volumen a fumigar por unidad de superficie, y la consola mantiene automáticamente el caudal correcto, dentro del intervalo correcto de velocidades del vehículo, y muestra constantemente el volumen de material fumigado por área. La consola también monitoriza el área fumigada, la velocidad del vehículo y el volumen total de material fumigado.

Importante: Un mando de sobrecontrol manual permite al operador controlar manualmente el caudal para inspeccionar el sistema y realizar fumigaciones puntuales.

Nota: Si la consola se avería, es posible fumigar manualmente desenchufando los cables de la parte trasera de la consola. Entonces, se controla el caudal de aplicación usando los controles centrales de la consola.

En esta sección, se utilizan las siguientes convenciones para nombrar los diferentes componentes del sistema:

- Las pegatinas de las teclas de la consola se muestran entre corchetes. Por ejemplo: Pulse la tecla [Enter].
- Los datos a introducir se indican en letra negrita precedidos por la palabra **Pulse**. Por ejemplo: Pulse **123**.
- Los datos mostrados en la pantalla se muestran en letra normal, en mayúsculas.

Programación inicial de la consola

Es necesario programar la consola antes de poder utilizarla para controlar el sistema de fumigación. Debe realizar este procedimiento únicamente al encender la consola por primera vez.

Ponga el interruptor de encendido en la posición de Encendido.

Nota: La pantalla de la consola muestra el mensaje CAL.

Seleccione US, SI, o TU

Para seleccionar la unidad US (volumen por acre) SI (volumen por hectárea), o TU (volumen por 1.000 pies cuadrados)::

1. Pulse la tecla [CE] hasta que vea el código deseado (US, SI o TU) en la pantalla.
2. Pulse la tecla [Enter].

Nota: Si introduce un dato erróneo, reinicie la consola poniendo el interruptor de encendido en la posición de Apagado; luego, mientras pulsa la tecla [CE], ponga el interruptor de encendido en la posición de Encendido.

Introducción del número Meter Cal

Utilice el número de calibración en galones para mostrar Galones US por Acre o Galones US por 1000 pies cuadrados o un número de calibración en litros si desea usar litros por hectárea.

1. Pulse la tecla [Meter Cal].
2. Pulse la tecla [Enter].
3. Introduzca el número de calibración Meter Cal.

Nota: El número de calibración Meter Cal (o caudalímetro) está estampado en la etiqueta del caudalímetro o del cable del caudalímetro (Figura 10).

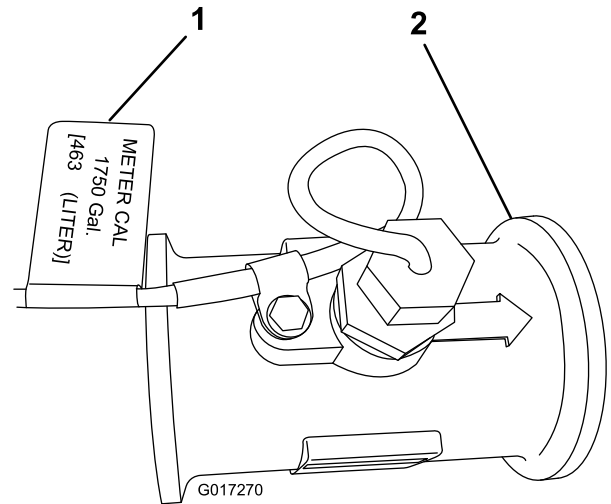


Figura 10

1. Etiqueta
2. Caudalímetro

4. Pulse la tecla [Enter].

Introducción de los datos Rate 1 y Rate 2

Introduzca el caudal de aplicación (con decimal) en Rate 1 y Rate 2. Introduzca los caudales en Galones US por Acre (modo US), Galones US por 1.000 pies cuadrados (modo TU) o litros por hectárea (modo SI) dependiendo de la unidad básica que ha seleccionado.

1. Pulse la tecla [Rate 1 Cal].
2. Pulse la tecla [Enter].
3. Introduzca el caudal de aplicación deseado (en galones por acre, litros por hectárea, o Galones US por 1.000 pies cuadrados) que desea aplicar.
4. Pulse la tecla [Enter].
5. Pulse la tecla [Rate 2 Cal].
6. Pulse la tecla [Enter].
7. Introduzca un segundo caudal de aplicación deseado (en Galones US por acre, litros por hectárea, o Galones US por 1.000 pies cuadrados) , si lo desea.

Nota: El valor de Rate 2 no debe variar en más del 20% del de Rate 1 (caudal 1) a menos que haya un cambio en el tamaño de boquilla. Si no utiliza un segundo caudal, introduzca el mismo caudal en Rate 1 y Rate 2.

8. Pulse la tecla [Enter].

Nota: Ya ha terminado de programar la consola. El mensaje CAL de la pantalla debe dejar de parpadear. Si no es así, repita los procedimientos de programación de la consola.

Visualización de los datos

Para visualizar los datos, haga lo siguiente:

Total Area (Área Total)

Pulse la tecla [Total Area].

Total Volume (Volumen total)

Pulse la tecla [Total Volume].

Nota: Para cambiar el volumen total a 0: Pulse la tecla [Enter], luego 0, luego pulse la tecla [Enter] de nuevo.

Field Area (Área del campo)

Pulse la tecla [Field Area].

Field Volume (Volumen del campo)

Pulse la tecla [Field Volume].

Nota: Para cambiar el volumen del campo a 0: pulse la tecla [Enter], luego 0, luego la tecla [Enter] de nuevo.

Distancia

Pulse la tecla [Distance].

Nota: La distancia se muestra en metros o pies. Para cambiar la distancia total a 0: pulse la tecla [Enter], luego 0, luego la tecla [Enter] de nuevo.

Velocidad

Pulse la tecla [Speed].

VoL/min

Pulse la tecla [VoL/min].

Area/Hour (Área/Hora)

Pulse la tecla [Area/Hr].

US, SI o TU

1. Mantenga pulsado la tecla [Self Test].
2. Pulse la tecla [Total Area].

Nota: Estos parámetros se irán alternando en la pantalla.

Menú de datos

Permite ajustar la presión de agitación cuando los brazos están desactivados. Empiece con un ajuste de 95. Pulse una vez

la tecla [Data Menu]; se muestra la agitación preestablecida. Pulse la tecla [Enter], luego 95, luego la tecla [Enter] de nuevo.

Nota: No cambie los demás valores PWM (modulación de impulsos en anchura); están preajustados para el sistema.

Autodiagnóstico de la consola

La prueba de autodiagnóstico le permite simular la velocidad para probar el sistema con el vehículo parado.

1. Pulse la tecla [Self Test].
2. Pulse la tecla [Enter].
3. Introduzca la velocidad en mph o km/h.
4. Pulse la tecla [Enter].
5. Pulse la tecla [Speed] para verificar la velocidad. La velocidad se muestra en la pantalla.

Nota: La velocidad de la prueba de autodiagnóstico se borra si el sensor detecta que el vehículo está en movimiento o si el controlador se apaga.

Activación del bloqueo de datos

Esta es una función opcional que impide que los usuarios introduzcan datos sin antes introducir el código de bloqueo de datos.

1. Pulse [DATA Menu] varias veces hasta que vea PRESS ENTER FOR DATA LOCK (Pulse Enter para bloqueo de datos) en la pantalla.
2. Introduzca el código de 4 dígitos y pulse la tecla [Enter] antes de que transcurran 15 segundos.

Cambio del Código de Bloqueo de datos

1. Pulse la tecla [Data Menu] varias veces hasta que vea el mensaje PRESS ENTER FOR DATA LOCK en la pantalla.
2. Pulse la tecla [Enter].
Nota: La pantalla muestra OLD CODE E (Código antiguo E).
3. Introduzca el código de 4 dígitos y pulse la tecla [Enter] antes de que transcurran 15 segundos.
4. Pulse la tecla [Enter].

Para entrar en Mode Sequence (Secuencia de Modo) con el bloqueo de datos activado

1. Pulse la tecla en la que desea introducir datos.
2. Pulse la tecla [Enter].

La pantalla muestra CODE (Código).

3. Introducir su código de bloqueo de datos.
Si el código es correcto, la pantalla mostrará 'E'.
4. Introduzca los datos de la manera habitual.

Nota: Puede borrar el código de bloqueo de datos introduciendo 0 o reiniciando la consola. Para reiniciar la consola, ponga el interruptor de encendido en la posición de Apagado, mantenga pulsada la tecla [CE] y ponga el interruptor de encendido en la posición de Encendido.

Ajuste del tiempo de espera antes del apagado.

Para conservar la batería de 12 voltios del vehículo, establezca el tiempo de espera antes del apagado. En este modo de apagado, se guardan todos los datos pero el reloj no funciona. El tiempo de espera está establecido inicialmente en 10 días.

1. Pulse la tecla [Time] 5 veces.
La pantalla muestra POWER DOWN DAY (Día de apagado).
2. Pulse la tecla [Enter].
3. Cambie el ajuste del día de apagado.
4. Pulse la tecla [Enter].

Uso de la alarma de la consola

Ésta es una función opcional.

La alarma de la consola suena si el caudal de aplicación difiere en 30% o más del caudal de aplicación deseado durante 5 segundos.

1. Pulse la tecla [Data Menu] varias veces.
La pantalla muestra ALARM ON (Alarma activada). La alarma queda activada.
2. Pulse la tecla [CE].
La pantalla muestra ALARM OFF (Alarma desactivada). La alarma queda desactivada.

Configuración del sistema

Antes de usar el sistema de fumigación, realice este procedimiento.

1. Lea todas las instrucciones siguientes antes de empezar.
2. Conecte la manguera de suministro al tubo antisifónico y llene el depósito hasta la mitad con agua limpia.

Importante: Inspeccione y limpie todos los componentes del sistema antes de fumigar, incluyendo el depósito, el filtro, la bomba, las válvulas y las boquillas.

3. Arranque el motor; consulte el *Manual del operador* del Fumigador de césped Multi-Pro® 5800.

4. Mueva la palanca del acelerador a la posición máxima.
5. Ponga los interruptores de activación/desactivación de los brazos en la posición de Desactivado.
6. Ponga el interruptor Man/Rate en Man.
7. Ponga el interruptor de encendido/apagado en la posición de Encendido.
8. Ponga el interruptor de control de la bomba de fumigación en la posición de Activado.
9. Compruebe que ha introducido los valores correctos de longitud de los brazos y calibraciones en Meter Cal, Rate 1, y Rate 2.
10. Utilice la función de autodiagnóstico descrito en el *Manual del operador* del Fumigador de césped Multi-Pro 5800 para probar el sistema de fumigación con el vehículo parado.

Nota: La función de autodiagnóstico simula la velocidad para que el sistema pueda ser probado con el vehículo inmóvil. Esta función se cancela automáticamente si el sensor de velocidad detecta que el vehículo está en movimiento. Se recomienda un valor de calibración de la velocidad mayor o equivalente a 900 (US, TU) o 230 (SI) cuando se utiliza este modo.

Para ajustar la función de autodiagnóstico:

Nota: Para evitar que la velocidad de autodiagnóstico se borre automáticamente, desconecte el conector de velocidad de la parte trasera de la consola cuando se utilizan sensores de velocidad de radar.

- A. Pulse la tecla SELF TEST.
- B. Introduzca el valor de velocidad simulada deseado.
- C. Compruebe la velocidad del vehículo pulsando el botón SPEED.

11. Ponga los interruptores de los brazos en la posición de Activado.
Nota: Si los pilotos de los interruptores no se encienden, el interruptor de pie está desactivado. Ponga el interruptor de pie en la posición de Activado.
12. Utilice el interruptor de ajuste de la presión para aumentar la presión a 1,38 bar, luego redúzcala a 0 bar.
13. Ponga el interruptor Man/Rate en Rate 1 (Caudal 1).
Nota: La bomba debe aumentar la presión hasta llegar al caudal deseado con el tamaño de boquilla correcto.
14. Ponga el Interruptor maestro de control de los brazos (interruptor de pie) en la posición de Desactivado.
15. Ponga el interruptor de agitación en la posición de Activado.

Nota: El sistema arranca la bomba y aumenta la velocidad de la bomba hasta que la bomba alcance la presión de agitación preestablecida. El sistema llega a esta presión cuando los brazos están desactivados y la bomba y la agitación están activadas.

Para la configuración inicial del sistema, anote la presión del manómetro. Ajuste la válvula de retorno de la agitación a la misma presión que antes. Si desea reducir la agitación o aumentar el suministro al brazo para grandes caudales de aplicación, puede cerrar parcialmente la válvula de bola de la agitación.

16. Ponga el interruptor de agitación y el interruptor de la bomba en la posición de Desactivado.

Prueba inicial del sistema

Antes de usar el sistema de fumigación, realice este procedimiento.

1. Conduzca el vehículo a la velocidad de fumigación deseada con los brazos de fumigación desactivados.
2. Pulse la tecla [Speed] para verificar la lectura de velocidad.
3. Ponga el interruptor de control de la bomba de fumigación en Activado.
4. Gire el interruptor de encendido del sistema Pro Control XP a la posición de Encendido.
5. Ponga el interruptor de pie en la posición de Activado.

Nota: Utilice el interruptor de pie para activar todos los brazos.

6. Asegúrese de que los interruptores Boom 1, Boom 2, y Boom 3 (Brazos 1, 2 y 3) están en la posición de Activado.
7. Ponga el interruptor Man/Rate en Rate 1 (caudal 1).
8. Aumente o reduzca la velocidad del vehículo en 1 mph (2 km/h).

Nota: El sistema debe corregir automáticamente el caudal de aplicación deseado. Si el sistema no corrige el caudal de aplicación, revise la Configuración inicial del sistema, luego consulte la sección Solución de problemas.

9. Después de completar una pasada de fumigación, ponga el interruptor de pie en la posición de Desactivado para cerrar el paso del líquido a todos los brazos.

Nota: Esto también detiene los cálculos de área.

10. Compruebe el área fumigada y el volumen de material utilizado.

Mantenimiento

Calendario recomendado de mantenimiento

Intervalo de mantenimiento y servicio	Procedimiento de mantenimiento
Cada 200 horas	• Limpie el caudalímetro (más a menudo si se utilizan polvos humedecibles)..
Cada año	• Calibre el caudalímetro.

Limpieza del caudalímetro

Intervalo de mantenimiento: Cada 200 horas

1. Lave a fondo y vacíe el sistema de fumigación entero.
2. Retire el caudalímetro del fumigador y enjuáguelo con agua limpia.
3. Retire el anillo de sujeción del lado “aguas arriba” (Figura 11).

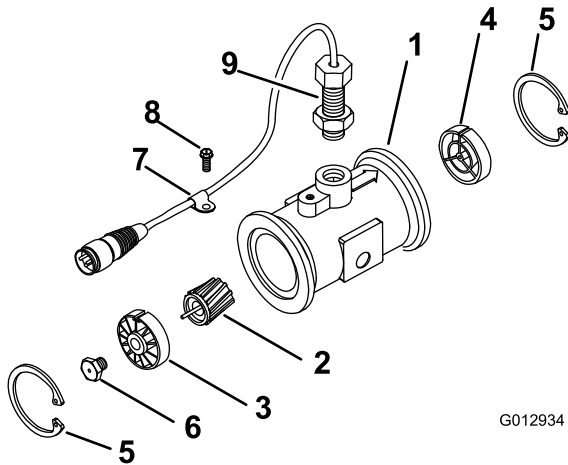


Figura 11

- | | |
|---|----------------------|
| 1. Cuerpo bridado modificado | 6. Eje de la turbina |
| 2. Conjunto de imán o rotor | 7. Abrazadera |
| 3. Conjunto de cojinete o buje | 8. Tornillo |
| 4. Conjunto de buje (con la claveta hacia arriba) | 9. Sensor |
| 5. Anillo de retención | |

4. Limpie la turbina y el buje de la turbina para eliminar limaduras metálicas y cualquier resto de polvo humedecible.
5. Compruebe que las palas de la turbina no están desgastadas.

Nota: Sujete la turbina en la mano y hágala rotar. Debe rotar libremente con muy poca resistencia. Si no rota libremente, cámbiela.

6. Ensamble el caudalímetro.
7. Instale el sensor hasta que toque ligeramente el fondo de la carcasa.

8. Apriete cuidadosamente las tuercas de retención del sensor.
9. Utilice un chorro de aire de baja presión (50 kPa o 5 psi) para asegurarse de que la turbina rota libremente. Si no lo hace, afloje la tuerca hexagonal del buje de la turbina 1/16 de vuelta hasta que la turbina rote libremente.

Programación de la consola

Con el programador apagado, mantenga pulsada la tecla CE y mueva el interruptor de la consola a la posición de Encendido.

Nota: Poner el interruptor de encendido en Apagado o desconectar los cables de control no borra los datos guardados en la memoria de la consola.

Importante: La cifras de calibración indicadas son solamente sugerencias; usted debe calcular cifras para sus condiciones y equipos de fumigación particulares.

Nota: Consulte en Figura 9 y Tabla de referencia del teclado (página 8) la descripción y las funciones de las teclas de la consola.

Para programar la consola, consulte la sección Programación inicial de la consola, en la sección Operación.

Nota: Todos los datos se guardan cuando el interruptor de encendido se pone en la posición de Apagado.

Cálculo de los datos Boom Cal

Los valores del sistema Pro Control XP adoptan automáticamente la configuración predeterminada. No obstante, puede modificar los valores si el espaciado entre las boquillas ha cambiado.

Calcular el valor de Boom Cal multiplicando el número de boquillas de fumigación por el espaciado entre boquillas.

Nota: El Brazo 1 es el brazo izquierdo (visto desde el puesto del operador), el Brazo 2 es el brazo central, y el Brazo 3 es el brazo derecho.

1. Pulse la tecla [Boom 1 Cal].
2. Pulse la tecla [Enter].
3. Introduzca **80** (US, TU) o **204** (SI).
4. Pulse la tecla [Enter].

5. Pulse la tecla [Boom 2 Cal].
6. Pulse la tecla [Enter].
7. Introduzca **60** (US, TU) o **152** (SI).
8. Pulse la tecla [Enter].
9. Pulse la tecla [Boom 3 Cal].
10. Pulse la tecla [Enter].
11. Introduzca **80** (US, TU) o **204** (SI).
12. Pulse la tecla [Enter].
10. Introduzca el nuevo número Speed Cal siguiendo el procedimiento Introducción del número Speed Cal.

Introduzca el número Valve Cal

El número Valve Cal controla la respuesta del sistema de fumigación a los cambios de velocidad del vehículo.

Importante: Si la velocidad de la válvula de control es demasiado alta (un número mayor de cero), el sistema oscilará.

Para introducir el número Valve Cal:

1. Pulse la tecla [Valve Cal].
2. Pulse la tecla [Enter].
3. Introduzca el número de calibración Valve Cal.

Nota: El valor inicial de calibración del número Valve Cal es **023**. Recomendamos que utilice este número para la mayoría de las aplicaciones de fumigación; **046** puede ser útil para caudales de aplicación pequeños (1,5 litros/min).

4. Pulse la tecla [Enter].

Introduzca los valores de calibración opcionales

Si lo desea puede introducir también los datos siguientes, pero no son necesarios para la operación del sistema de fumigación.

Volumen depósito

Este número representa el volumen de material que hay en el depósito, y debe introducirse cada vez que se rellena el depósito. La función monitoriza el volumen del depósito durante la fumigación, basándose en el volumen total aplicado.

1. Pulse la tecla [Vol/Tank].
2. Pulse la tecla [Enter].
3. Introduzca la cantidad de material que hay en el depósito.
4. Pulse la tecla [Enter].

Reloj

Introduzca la hora del día en formato del reloj de 24 horas. Por ejemplo, 1:30 pm = 13:30. También puede introducir 0 para medir el tiempo transcurrido.

Para ajustar la fecha, haga lo siguiente:

1. Pulse la tecla [Time] (tiempo). La pantalla muestra MONTH (mes).
2. Pulse la tecla [Enter] para cambiar el mes.
3. Pulse la tecla [Time]. La pantalla muestra DAY (día).
4. Pulse la tecla [Enter] para cambiar el día.
5. Pulse la tecla [Time]. La pantalla muestra YEAR (año).
6. Pulse la tecla [Enter] para cambiar el año.

Introducción del número Speed Cal

El número Speed Cal es de vital importancia para el rendimiento del sistema de fumigación. Asegúrese de que los neumáticos están correctamente inflados y que el depósito está medio lleno antes de realizar este procedimiento.

1. Pulse la tecla [Speed Cal].
2. Pulse la tecla [Enter].
3. Introduzca el número Speed Cal correcto para la unidad de medida actualmente seleccionada (US, SI o TU).
 - Si utiliza unidades US, introduzca: **148**.
 - Si utiliza unidades SI, introduzca: **38**.
 - Si utiliza unidades TU, introduzca: **148**.
4. Pulse la tecla [Enter].

Nota: Con estos números, la máquina funcionará con una precisión razonable. Para obtener la máxima precisión es necesario un ajuste más fino.

Cómo afinar el número Speed Cal

El procedimiento siguiente requiere que los botones del 1 al 8 hayan sido poblados con datos, y que CAL deje de parpadear. Utilice el procedimiento siguiente para afinar más el número Speed Cal:

1. Mida una distancia de 152 m sobre el suelo en una superficie llana.
2. Ajuste la lectura de distancia a **0**.
3. Pulse la tecla [Distance].
4. Pulse la tecla [Enter].
5. Introduzca **0**.
6. Pulse la tecla [Enter].
7. Conduzca el vehículo 152 m.
8. Asegúrese de que la distancia indicada en la consola es de 149–155 metros.
9. Si la lectura no es de 149–155 metros, calibre el valor Speed Cal usando la ecuación siguiente:
 - Nuevo número Speed Cal = $148 \times 500 / \text{lectura de distancia (unidades US o TU)}$
 - Nuevo número Speed Cal = $38 \times 152 / \text{lectura de distancia (unidades SI)}$

7. Pulse la tecla [Time].

La pantalla muestra POWER DOWN DAY (Día de apagado).

Calibración del caudalímetro

Intervalo de mantenimiento: Cada año—Calibre el caudalímetro.

1. Pulse la tecla [Meter Cal].
2. Pulse la tecla [Enter].
3. Introduzca el número Meter Cal.

Nota: El número de calibración Meter Cal (o caudalímetro) está estampado en la etiqueta del caudalímetro o del cable del caudalímetro (Figura 10).

4. Pulse la tecla [Enter].
5. Pulse la tecla [Total Volume].
6. Pulse la tecla [Enter].
7. Introduzca **0**.
8. Pulse la tecla [Enter].
9. Llene el depósito con una cantidad predeterminada de agua.
Nota: Para obtener los mejores resultados, mida el agua usando un método independiente. Para obtener la mejor precisión, determine la cantidad de agua antes, de manera que el depósito quede lleno.
10. Vacíe el depósito fumigando a través de los brazos en condiciones normales.
Nota: No es necesario que el vehículo esté en marcha para realizar este paso, pero usted debe introducir una velocidad de prueba.
11. Después de vaciar el agua del depósito, compruebe el número Total Volume. Este número debe coincidir con la cantidad de agua predeterminada. Si no es así, calcule el número Meter Cal usando la fórmula siguiente. En condiciones normales, el número Meter Cal debe estar a menos de +/- 3% del número estampado en la etiqueta del caudalímetro.

Vea el ejemplo siguiente:

Meter Cal (en la etiqueta) = 1660

Total Volume = 103

Cantidad de agua = 100

Meter Cal corregido = (Meter Cal x Total Volume)/Cantidad de agua

Meter Cal corregido = (1660 x 103)/100

Meter Cal corregido = 1710.

Nota: Repita este procedimiento varias veces para confirmar que el valor Meter Cal corregido es correcto.

Pruebe el cable del caudalímetro

1. Desconecte el cable de la consola de control del caudalímetro.
2. Sujete el cable con la chaveta en la posición de las 12 (Fig. Figura 12).

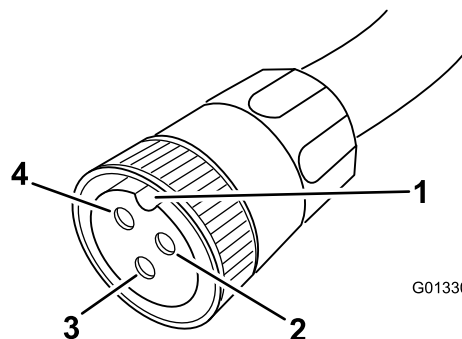


Figura 12

- | | |
|-------------------------------|-----------------------------------|
| 1. Chaveta | 3. Señal (posición de las 6) |
| 2. Tierra (posición de las 2) | 4. Corriente (posición de las 10) |

3. Introduzca un número Meter Cal; consulte Introducción del número Meter Cal en la sección Operación.
4. Pulse la tecla [Total Volume].
5. Ponga el interruptor de la bomba, el interruptor de pie y los interruptores de los brazos en la posición de Encendido/Activado.
6. Utilice un pequeño alambre o un clip para crear un cortocircuito entre el contacto de las 2 y el contacto de las 6.
Nota: En cada contacto, Total Volume debe incrementarse en 1 o más.
7. Si el número Total Volume no se incrementa, cambie el cable defectuoso.
8. Realice las pruebas de voltaje: posición de las 2 – posición de las 6 (+5 VDC); y posición de las 2 – posición de las 10 (+5 VDC).
9. Si todos los cables están bien, cambie el sensor de caudal.

Nota: Después de probar los cables del caudalímetro, introduzca el número Meter Cal correcto antes de fumigar.

Solución de problemas

Nota: Si la consola se avería o necesita una reparación, puede reanudar la fumigación en modo manual desenchufando los cables de la parte trasera de la consola. Luego puede controlar el sistema usando los controles centrales de la consola.

Problema	Posible causa	Acción correctora
Las luces de la pantalla no se encienden al encenderse la unidad.	<ol style="list-style-type: none"> 1. El fusible de la parte trasera de la consola está fundido. 2. Las conexiones de la batería están sueltas. 3. El interruptor de encendido no funciona correctamente. 4. Hay un problema con la tarjeta del procesador. 	<ol style="list-style-type: none"> 1. Cambie el fusible. 2. Apriete las conexiones de la batería. 3. Repare o sustituya el interruptor. 4. Haga que un Distribuidor Autorizado cambie la tarjeta del procesador.
Todas las luces de la pantalla están encendidas al mismo tiempo.	<ol style="list-style-type: none"> 1. Hay un problema con el subconjunto de la carátula. 	<ol style="list-style-type: none"> 1. Haga que un Distribuidor Autorizado cambie el subconjunto de la carátula.
No es posible introducir un dígito usando el teclado.	<ol style="list-style-type: none"> 1. Hay un problema con el subconjunto de la carátula. 	<ol style="list-style-type: none"> 1. Haga que un Distribuidor Autorizado cambie el subconjunto de la carátula.
El piloto de una tecla no se enciende.	<ol style="list-style-type: none"> 1. Hay un problema con el subconjunto de la carátula. 	<ol style="list-style-type: none"> 1. Haga que un Distribuidor Autorizado cambie el subconjunto de la carátula.
La consola muestra un indicador parpadeante Cal cada vez que se arranca el motor.	<ol style="list-style-type: none"> 1. Las conexiones de la batería están sueltas. 2. La batería no proporciona suficiente tensión. 3. Una o más de las teclas 1 a 8 de la consola no tiene un valor. 	<ol style="list-style-type: none"> 1. Apriete las conexiones de la batería. 2. Compruebe la tensión de la batería. 3. Asegúrese de que las teclas 1 a 8 de la consola tienen un valor asignado.
La consola muestra un indicador parpadeante Cal cada vez que se pone el interruptor maestro en la posición de Activado o Desactivado.	<ol style="list-style-type: none"> 1. Las conexiones de la batería están sueltas. 2. La batería no proporciona suficiente tensión. 3. Una o más de las teclas 1 a 8 de la consola no tiene un valor. 	<ol style="list-style-type: none"> 1. Apriete las conexiones de la batería. 2. Compruebe la tensión de la batería. 3. Asegúrese de que las teclas 1 a 8 de la consola tienen un valor asignado.
La consola muestra un indicador parpadeante Cal cada vez que se cambia la velocidad.	<ol style="list-style-type: none"> 1. Las conexiones de la batería están sueltas. 2. La batería no proporciona suficiente tensión. 3. Una o más de las teclas 1 a 8 de la consola no tiene un valor. 	<ol style="list-style-type: none"> 1. Apriete las conexiones de la batería. 2. Compruebe la tensión de la batería. 3. Asegúrese de que las teclas 1 a 8 de la consola tienen un valor asignado.
Falta uno o más segmentos de un dígito de la pantalla.	<ol style="list-style-type: none"> 1. Hay un problema con la tarjeta de la pantalla LCD. 	<ol style="list-style-type: none"> 1. Haga que un Distribuidor Autorizado cambie la tarjeta de la pantalla LCD.
La velocidad indicada es 0.	<ol style="list-style-type: none"> 1. Las clavijas del conector del cable del sensor de velocidad no están firmemente insertadas en el enchufe de la parte trasera de la consola. 2. Las clavijas y los conectores del cable del sensor de velocidad el cable están sucios. 3. Hay un problema con el interruptor del sensor de velocidad. 	<ol style="list-style-type: none"> 1. Haga que un distribuidor Autorizado repare o sustituya el conector o el enchufe de la parte trasera de la consola. 2. Limpie las clavijas y los conectores del cable del sensor de velocidad. 3. Haga que un Distribuidor Autorizado cambie el interruptor del sensor de velocidad.
La velocidad indicada es incorrecta o inestable.	<ol style="list-style-type: none"> 1. El ajuste de transmisión de las ruedas no está ajustado a SP3. 2. El número Speed Cal es incorrecto. 	<ol style="list-style-type: none"> 1. Ponga el ajuste de transmisión de las ruedas en SP3. 2. Introduzca el número Speed Cal correcto.

Problema	Posible causa	Acción correctora
El caudal indicado es 0000.	<ol style="list-style-type: none"> 1. Speed Cal es cero. 2. El ajuste de transmisión de las ruedas no está ajustado a SP3. 3. Total Volume no registra el caudal. 	<ol style="list-style-type: none"> 1. Introduzca el número Speed Cal correcto. 2. Ponga el ajuste de transmisión de las ruedas en SP3. 3. Asegúrese de que el caudalímetro está orientado en el sentido del caudal y que funciona correctamente.
El caudal indicado es incorrecto o inestable.	<ol style="list-style-type: none"> 1. Ha introducido mal un número en la consola. 2. El ajuste de transmisión de las ruedas no está ajustado a SP3. 3. El número Speed Cal es incorrecto. 4. La lectura de Rate 1 o Rate 2 no es constante cuando la velocidad es constante. 5. La presión no puede ajustarse en modo manual con la agitación activada y los brazos desactivados, hacia el límite superior del intervalo de presión. 6. El número Valve Cal no está ajustado correctamente. 7. Hay un problema con la tarjeta del procesador. 	<ol style="list-style-type: none"> 1. Compruebe que todos los números introducidos en la consola son correctos. 2. Ponga el ajuste de transmisión de las ruedas en SP3. 3. Introduzca el número Speed Cal correcto. 4. Asegúrese de que el caudalímetro está orientado en el sentido del caudal y que las boquillas son apropiadas para el caudal de aplicación usado. 5. Compruebe que hay tensión en el conector de la válvula situando el Interruptor maestro en Man con los brazos en posición de Desactivado y el interruptor de encendido en la posición de Encendido. Accione manualmente el interruptor Incr/Decr para verificar la tensión. 6. Introduzca el número Valve Cal correcto. 7. Haga que un Distribuidor Autorizado cambie la tarjeta del procesador.
No es posible variar el caudal en modo manual o automático.	<ol style="list-style-type: none"> 1. Hay roturas en el cable que va a la válvula de control hidráulico. 2. Las conexiones del cable están sucias. 3. No hay tensión en el conector de la válvula. 4. El interruptor Rate Inc/Dec está defectuoso. 	<ol style="list-style-type: none"> 1. Cambie el cable. 2. Limpie o cambie el cable. 3. Compruebe que hay tensión en el conector de la válvula situando el Interruptor maestro en Man con los brazos en posición de Desactivado y el interruptor de encendido en la posición de Encendido. Accione manualmente el interruptor Incr/Decr para verificar la tensión. 4. Cambie el interruptor Inc/Dec.
No se registra el volumen total.	<ol style="list-style-type: none"> 1. Hay cortocircuitos o roturas en el cable del caudalímetro. 2. El interior del caudalímetro está sucio o no está correctamente ajustado. 3. El transductor del caudalímetro no funciona correctamente. 	<ol style="list-style-type: none"> 1. Pruebe el cable del caudalímetro y repárelo o cámbielo si es necesario. Consulte Comprobación del cable del caudalímetro en la página 15. 2. Limpie y haga los ajustes necesarios dentro del caudalímetro. 3. Cambie el transductor del caudalímetro.
El volumen total registra el caudal de manera incorrecta.	<ol style="list-style-type: none"> 1. El caudalímetro no está orientado en el sentido del caudal. 2. El caudalímetro está defectuoso. 	<ol style="list-style-type: none"> 1. Instale el caudalímetro en el sentido del caudal. 2. Pruebe el cable del caudalímetro y repárelo o cámbielo si es necesario. Consulte Comprobación del cable del caudalímetro.

Notas:



Count on it.