



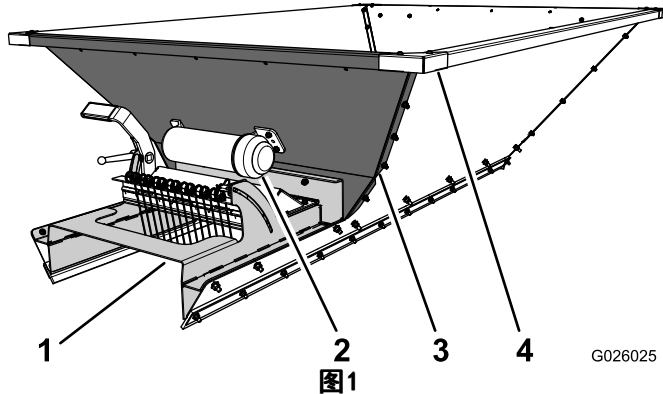
127mm 尾门组件

ProPass 铺沙机

型号 44718

安装说明

1. 将铺沙机停靠在水平面上，并在车轮下放置楔垫。
2. 取下安装在料斗框架门上的任意附件。
3. 在安装该组件之前，取下料斗上的所有材料。
4. 取下将料斗框架门的每一端固定到料斗侧板上的 (3) 螺栓和螺母 (图1)。



- | | |
|--------|-------|
| 1. 框架门 | 3. 后板 |
| 2. 人工罐 | 4. 角盖 |

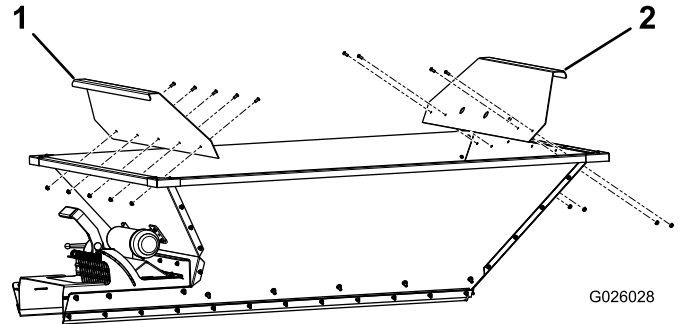


图2

- | | |
|-------------|-------------|
| 1. 后部料斗延长组件 | 2. 前部料斗延长组件 |
|-------------|-------------|

15. 将新的甩盘速度标贴粘贴到已有的标贴之上。标贴的位置如图3所示。

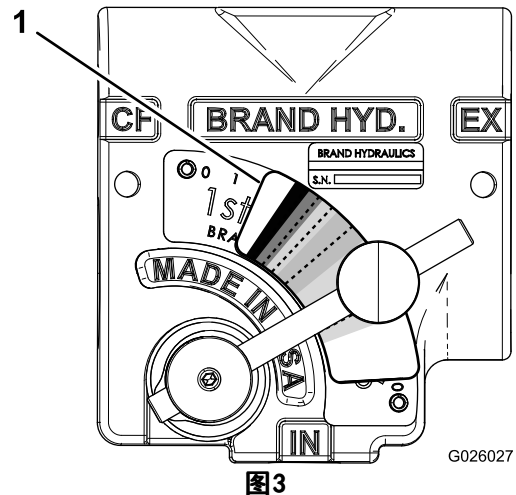


图3

1. 甩盘速度标贴

5. 取下将料斗框架门的前端固定到料斗后板上的 (3) 螺栓和螺母 (图1)。取下框架门。
 6. 取下将每个后角盖固定到料斗后板和侧板的 (2) 螺栓和螺母 (图1)。
- 注意：** 如果机器装配有人工罐，取下将人工罐固定到料斗后板的 (3) 螺栓和螺母，并取下罐子 (图1)。
7. 取下将料斗后板的每一端和底部固定到料斗侧板和输送台的螺栓和螺母 (图1)。取下后板。
 8. 使用 1/4 x 5/8 英寸的螺栓和螺母将新的后板宽松地安装到料斗输送台和侧板 (图1)。
 9. 使用 (3) 1/4 x 5/8 英寸的螺栓和螺母将新框架门的前端宽松地安装到料斗的后板 (图1)。
 10. 使用 (3) 5/16 x 1 英寸的螺栓和螺母将框架门的每一端宽松地安装到料斗的侧板 (图1)。
 11. 将角盖安装到料斗后部 (图1)。
 12. 如果之前已经取下人工罐，则使用 (3) 1/4 x 5/8 英寸的螺栓和螺母重新将它安装到新的后板。如果尚未取下人工罐，则使用 (3) 1/4 x 5/8 英寸的螺栓和螺母将孔插入后板，以防止料斗中的材料从孔中溢出。
 13. 紧固以前安装的所有螺栓和螺母。
 14. 使用 1/4 x 5/8 英寸的螺栓和螺母将前部和后部料斗延长组件安装到前板和后板 (图2)。

