



Count on it.

操作员手册

**8 和 11 刀片式 DPA 滚刀组，带
12.7cm 滚刀**

Reelmaster® 5210/5410 系列主机

型号 03694—序列号： 313000001 及以上

型号 03695—序列号： 313000001 及以上



内容

介绍	2
安全	3
安全和指示标签	3
组装	4
1 检查	4
2 滚刀组支架	4
3 调节后护罩	5
4 安装配重块	5
产品概述	6
规格	6
滚刀组附件和套件（参阅零件目录，获取零件号）	6
操作	7
调节	7
剪草高度图术语	8
剪草高度图	10
维修底刀	13
维护	14
润滑	14
调节滚刀轴承	14
维护底刀架	14
维护 HD 双点调节器（DPA）	15
维护滚筒	16

介绍

请仔细阅读本手册，了解如何正确操作及维护您的产品，避免人身伤害和产品损坏。正确并安全地操作本产品是您的责任。

您可通过访问 www.Toro.com，直接联系 Toro，获取产品及附件信息、查找代理商或注册产品。

当您需要关于维修保养、Toro 正品零件或其他方面的信息时，请联系授权服务代理商或 Toro 客户服务中心，并准备好有关您的产品的型号和序列号等资料。图1 显示了产品上型号和序列号的位置。将型号、序列号写在提供的空白处。

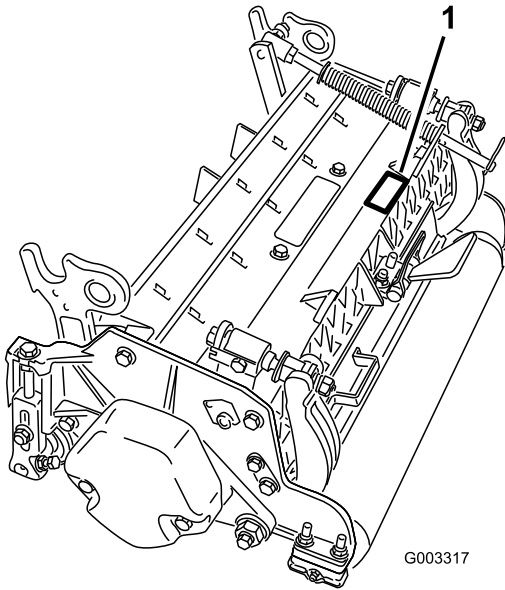


图1

1. 型号和序列号的位置

型号 _____ 序列号: _____

本手册旨在确定潜在危险并列出安全警告标志（图2）所标示的安全信息，该标志表明了在不遵循建议的预防措施进行操作时可能造成的严重伤害或死亡事故。



图2

1. 安全警告标志

本手册使用其他两个词语来突出信息。**重要事项**唤起人们对特殊机械信息的注意，而**注意**则强调值得特别关注的一般信息。

安全

危险控制和事故预防取决于参与机器操作、行驶、维护和存放工作的人员的意识、关注程度以及是否接受过相应培训。不当使用或维护机器可能会造成伤亡。为降低伤亡的可能性，请遵守以下安全说明。

- 在操作滚刀组之前，请阅读、理解并遵守主机操作员手册中的所有说明。
- 在操作滚刀组之前，请阅读、理解并遵守本操作员手册中的所有说明。
- 禁止儿童操作主机或滚刀组。禁止成人在不了解相关说明的情况下操作主机或滚刀组。只有阅读过本手册、经过培训的操作员才能操作滚刀组。
- 受到药物或酒精影响时，不得操作滚刀组。
- 确保所有的挡板和 safety 装置都放置到位。如果防护装置、安全设备或标贴难以辨认或已损坏，请在操作机器前进行修理或更换。此外，旋紧任何松动的螺母、螺栓和螺丝，确保滚刀组处于安全的操作状态。
- 始终穿结实的鞋子。切勿在穿着拖鞋、网球鞋、胶底运动鞋或短裤时操作滚刀组。此外，切勿穿着宽松衣物，以防卷入活动件中。始终穿长裤和结实的鞋子。

某些地方条例和保险法规建议及要求穿戴护目镜、安全鞋和安全帽。

- 清除可能被滚刀组滚刀刀片卷起和抛起的所有杂物或其他物体。让旁观者远离工作区。
- 如果滚刀刀片撞上坚固的物体或滚刀组发生异常震动，应停止并关闭发动机。检查滚刀组，查看受损零件。在重新启动和操作滚刀组之前，修理损坏的地方。
- 当机器无人看管时，应将滚刀组降低到地面上并拔掉点火开关上的钥匙。
- 确保螺母、螺栓和螺丝旋紧，确保滚刀组处于安全操作状态。
- 维修、调整或存放机器时，请拔掉点火开关上的钥匙，防止发动机意外启动。
- 仅执行本手册中描述的维护说明。如果需要大修或帮助，请联系 Toro 授权经销商。
- 为保持最佳性能和 safety，请始终购买 Toro 正品更换零件和附件，保证 100% TORO 正版。切勿使用其他制造商生产的“山寨”更换零件和附件。查看 Toro 徽标，确保为正品。使用未经批准的更换件和附件可能导致 The Toro Company 的保修服务失效。

安全和指示标签



任何潜在危险区附近均贴有操作员清晰可见的安全标贴和说明。更换已受损或丢失的标贴。



93-6688

1. 警告 — 进行维护之前，请先阅读 *操作员手册*。
2. 手或脚切割危险 — 停止发动机，等待所有活动件停止。

组装

散装零件

使用下表进行核对，确保所有零件已装运。

程序	说明	数量	用途
1	滚刀组	1	检查滚刀组
2	不需要零件	-	翻转滚刀组时使用支架
3	不需要零件	-	调节后护罩
4	不需要零件	-	安装配重块

媒介和其他零件

说明	数量	用途
零件目录 操作员手册 合格证书	1 1 1	核对材料并将其保存在适当的地方：
0 形圈	1	将滚刀马达安装至滚刀组时使用
螺丝	2	将滚刀马达安装至滚刀组时使用

注意： 从正常操作位置确定机器的左右侧。



检查

此程序中需要的物件：

1	滚刀组
---	-----

程序

滚刀组从包装箱中取出后，请检查以下各项：

1. 检查滚刀各端的润滑脂。滚刀轴承和滚刀轴的内花键上应能明显看到润滑脂。
2. 确保所有螺母和螺栓都处于旋紧状态。
3. 确保承载架悬挂操作自如，且在前后移动时不会碰撞。



滚刀组支架

不需要零件

程序

当必须翻转滚刀组露出底刀/滚刀时，应使用支架（随主机提供）支撑住滚刀组的后部，确保底刀架调节螺丝后端的螺母不会接触工作表面（图3）。

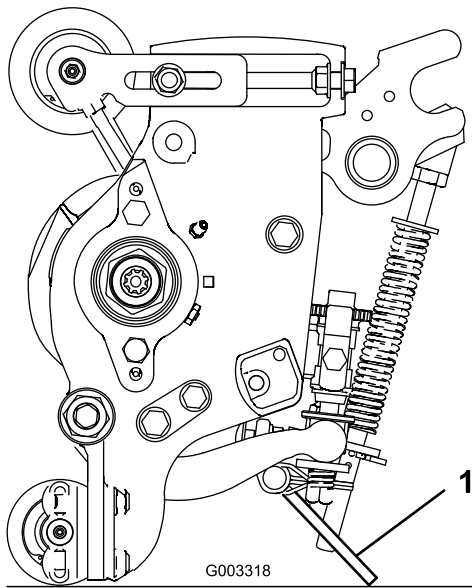


图3

1. 滚刀组支架

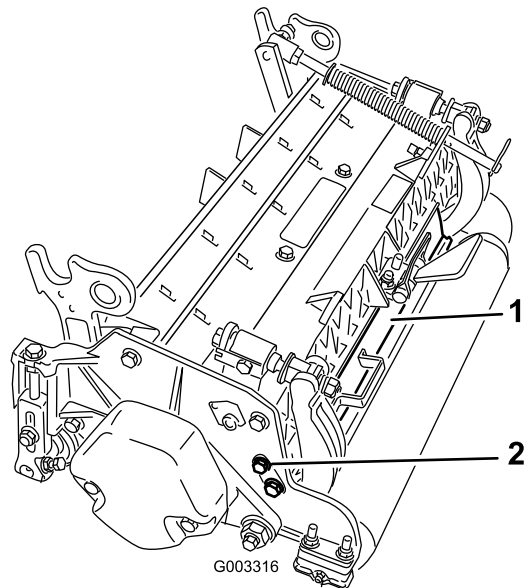


图4

1. 后护罩
2. 平头螺丝

3

调节后护罩

不需要零件

程序

大多数情况下，后护罩关闭时（前面排草）可达到最佳分散效果。当工作环境繁重或潮湿时，后护罩可以打开。

要打开后护罩(图4)，请松开将护罩固定至左侧板的平头螺丝，将护罩旋转至打开位置，然后拧紧平头螺丝。

4

安装配重块

不需要零件

程序

滚刀组出厂时，配重块均安装在滚刀组的左侧。使用下图确定配重块和滚刀马达的位置。

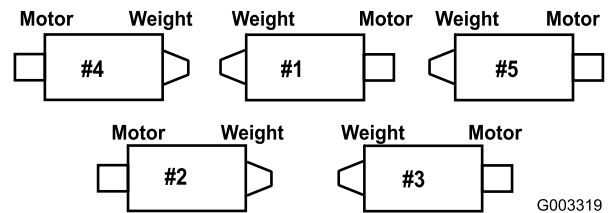


图5

G003319

1. 在 2 号和 4 号滚刀组上，卸下将配重块固定至滚刀组左侧的 2 个平头螺丝。拆下配重块（图6）。

产品概述

规格

型号：	净重
03694	51kg
03695	52kg

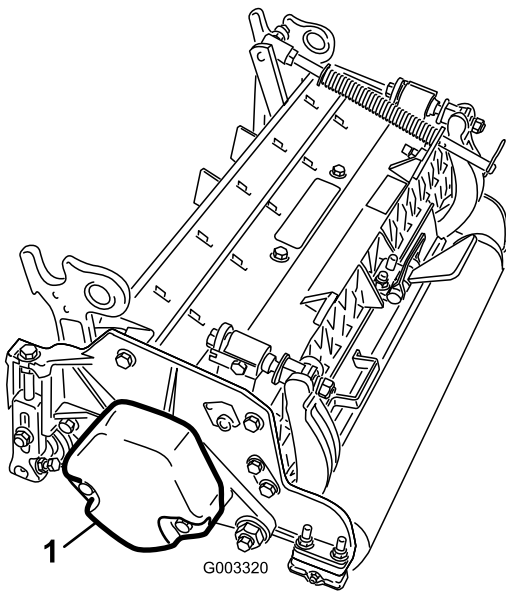


图6

1. 配重块

2. 在滚刀组右侧，从轴承座中取下塑料盖(图7)。
3. 从右侧板卸下 2 个平头螺丝(图7)。

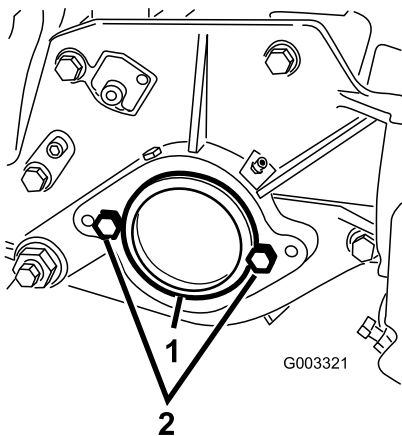


图7

1. 塑料盖
2. 平头螺丝 (2)

4. 使用之前拆下的螺丝，将配重块安装到滚刀组右侧。
5. 将 2 个滚刀马达安装平头螺丝，宽松地安装至滚刀组左侧板(图7)。

滚刀组附件和套件（参阅零件目录，获取零件号）

注意： 所有附件和套件均为每个滚刀组一套，除非另有说明。

集草斗套件： 滚刀组前面安装的系列草屑收集斗，用于收集草屑。

后油缸提升套件： 组装在后滚刀组提升臂油缸上的环圈，用于限制滚刀组的高度。这增大了后集草斗的面积。

后滚筒刷套件： 高速、高接触刷可防止杂草和杂物进入后滚筒，从而保持始终如一的剪草高度且防止草屑堆积。这样可以获得更好的剪草效果。

疏草刀套件： 在前滚筒后面组装旋刀刀片，可提供减少纹理效果的最好方法，并且通过在剪之前使草保持直立状态，使草坪更加松软。疏草刀还可以撞落露珠，减少粘性和堆积；打开集草篷，更好地收集草屑；以及使草保持直立，更干脆利落地进行剪草。整体设计可提高剪草质量，在提升剪草效果的同时使草坪草更健康。

疏草刀套件： 多个刷条编织到螺旋疏草刀刀片之中，可提高疏草刀套件的效能。在打开集草篷以获得更佳草屑收集效果的同时，启用全宽草坪“疏草”效果，可提高疏草刀的性能。疏草刀和疏草刀系统的结合，可优化剪草质量和剪草效果，获得更加一致的比赛条件。

梳齿/刮板套件： 固定梳齿安装在前滚筒后面，通过在剪之前使草保持直立状态，有助于减少纹理效果并使草坪更加松软。该套件还包括用于前槽纹滚筒的刮板。

高剪套件： 新型前滚筒支架和额外的后滚筒隔片，能让滚刀组的修剪高度高出 5mm。新型前滚筒支架还使前滚筒进一步外移，可在修剪高度相同的情况下提升剪草效果。

轴肩滚筒： 帮助减少暖季型草（百慕大、结缕草、雀稗）的重叠痕迹。

环套件（每个滚筒需要 6 个）： 帮助减少暖季型草（百慕大、结缕草、雀稗）的重叠痕迹。此套件安装在现有槽纹滚筒的外部三个凹槽上，但剪草时没有轴肩滚筒那么剧烈。

长后滚筒： 帮助减少暖季型草（百慕大、结缕草、雀稗）的重叠痕迹和滚刀组之间的不协调。

全圆前滚筒： 帮助生成更明显的条纹（以相同方向/路径重复修剪），不过有效剪草高度提高时，剪草质量会有所下降。

刮板（槽纹、轴肩、后滚筒、全圆前滚筒）： 适用于所有可选滚筒的固定刮板，可用于减少滚筒上的草屑堆积，而草屑堆积可能会影响剪草高度设置。

滚筒翻新套件： 包括翻新滚筒所需的所有轴承、轴承螺母、内密封件和外密封件。

滚筒翻新工具箱： 包括使用滚筒翻新套件翻新滚筒所需的所有工具和安装说明。

操作

注意： 从正常操作位置确定机器的左右侧。

调节

调节底刀与滚刀

使用此程序设置底刀和滚刀，检查滚刀与底刀的状况，以及它们之间的相互作用。完成此程序后，请始终根据你的场地条件来检测滚刀组的性能。要获得最佳的剪草性能，您可能需要做出进一步的调整。

重要事项： 不要将底刀与滚刀安装得太紧，否则可能会发生损坏。

- 在倒磨滚刀组或研磨滚刀之后，您可能需要使用该滚刀组连续剪草几分钟，然后执行此程序调节底刀与滚刀，因为滚刀与底刀要相互调节。
- 如果草坪密度过高或剪草高度太低，则可能需要额外调节。

完成此程序需要以下工具：

- 薄垫片 0.05mm — Toro 零件号 125-5611
- 剪切性能纸 — Toro 零件号 125-5610

1. 将滚刀组放在平整、水平的工作表面上。逆时针旋转底刀架调节螺丝，确保底刀架不与滚刀接触（图8）。

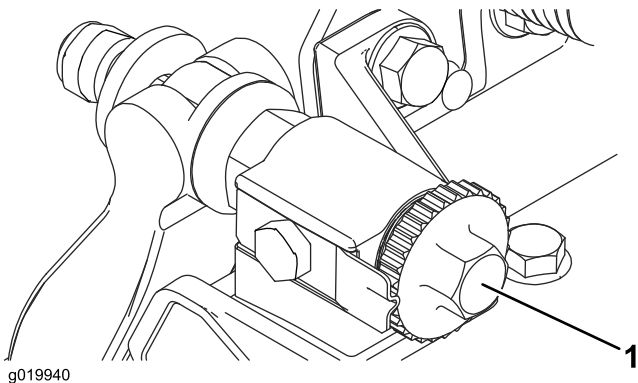


图8

1. 底刀架调节螺丝

2. 翻转刀组，露出底刀和滚刀。

重要事项： 确保底刀架调节螺丝后端的螺母不接触工作表面（图9）。

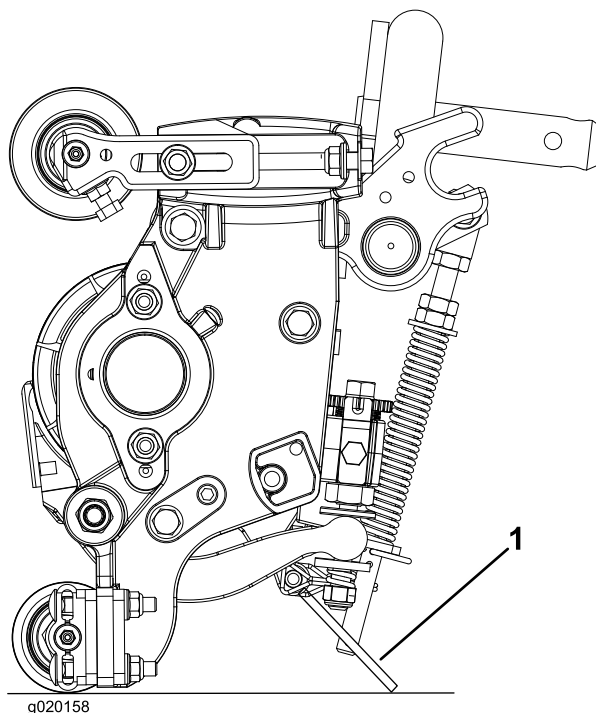


图9

1. 滚刀组支架

3. 旋转滚刀，使一片刀片从滚刀组右侧底刀端部约 25mm 处穿过底刀。在此刀片上设置一个识别标记，可使随后的调节更加容易。在带标记的滚刀刀片与底刀之间，在刀片穿过底刀的地方插入 0.05mm 的薄垫片。
4. 顺时针旋转右底刀架调节器，直至您感到薄垫片上存在轻微压力（如阻力），然后将底刀架调节器向后拉动两格，并取出薄垫片。（由于调节滚刀组的一侧会影响另一侧，因此拉动两格可为另一侧的调节提供足够的空间）

注意： 如果开始时空隙较大，则应通过交替拧紧左右侧的方法，将两侧都拉近一些。

5. 缓慢旋转滚刀，使您检查过的右侧刀片从滚刀组左侧底刀端部约 25mm 处穿过。
6. 顺时针旋转左底刀架调节器，直至能通过轻拖将薄垫片滑入滚刀与底刀之间的空隙。
7. 返回右侧，必要时进行调节，使相同刀片与底刀之间的薄垫片具有轻微的阻力。
8. 重复步骤 6 和 7，直至薄垫片能通过轻拖滑过两边的空隙，但如果仅仅后撤一格，薄垫片将无法在两侧都滑动通过。底刀现在便与滚刀平行了。

注意： 日常调节时无须执行此程序，但在研磨或拆卸之后，则要完成此程序。

9. 从这一位置（即后车一格，让薄垫片无法滑动通过）将每个底刀架调节螺丝顺时针旋转 2 格。

注意： 每旋转一格，底刀将移动 0.018mm。不要将调节螺丝拧得太紧。

10. 在滚刀与底刀间插入一长条剪切性能纸（Toro 零件号 125-5610），纸要与底刀垂直，检测剪切性能（图10）。缓慢向前旋转滚刀；滚刀应剪切检测纸。

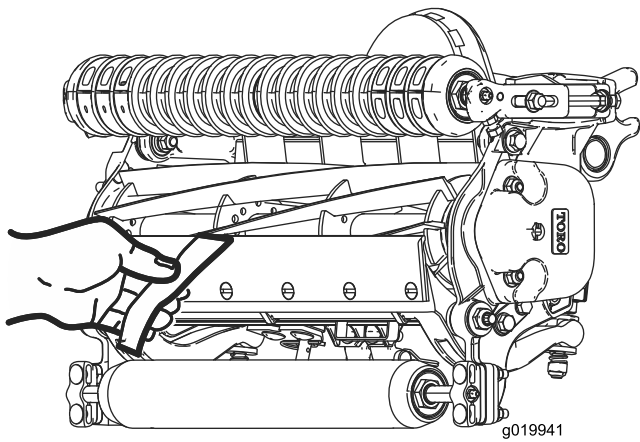


图10

注意： 如果明显感受到过大的滚刀阻力，则有必要对滚刀组进行倒磨或再研磨，确保精确修剪所需的锋利刀刃。

调节后滚筒

1. 根据修剪高度图，将所需数量的垫片放在侧板安装法兰(图11)下，将后滚筒支架(图11)调节到所需的修剪高度范围。

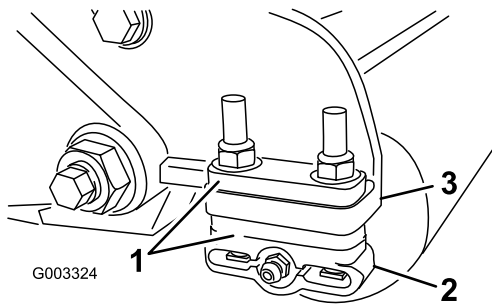


图11

- | | |
|---------|-----------|
| 1. 隔片 | 3. 侧板安装法兰 |
| 2. 滚筒支架 | |

2. 抬高滚刀组的后部，将一个挡块放在底刀下面。
3. 拆掉将每个滚筒支架和垫片固定到每个侧板安装法兰上的 2 个螺母。
4. 调低滚筒和侧板安装法兰及隔片上的螺丝。
5. 将隔片放在滚筒支架上的螺丝上。
6. 使用之前拆下的螺母，将滚筒支架和隔片重新固定在侧板安装法兰的下面。
7. 检查底刀与滚刀是否正确接触。翻转修剪机，露出前后滚筒和底刀。

注意： 后滚筒相对滚刀的位置通过组装部件的加工公差进行控制，无需调节平行。将滚刀组放在平板上并松开侧板安装平头螺丝，可以进行轻微的调节(图12)。调节并重新拧紧平头螺丝。上紧平头螺丝扭矩至 37~45Nm。

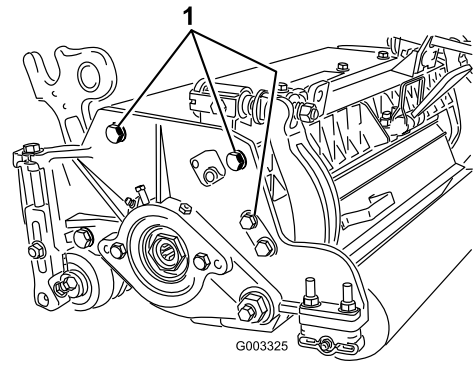


图12

1. 侧板安装法兰平头螺丝

修剪高度图术语

修剪高度 (HOC) 设置

所需修剪高度。

工作台设置修剪高度

底刀上缘的高度设置为高于与前后滚筒底部接触的一个水平面。

有效修剪高度

这是草被剪掉的实际高度。对于指定工作台设置修剪高度，实际修剪高度将因草的类型、处于一年中的某个时段、草坪及土壤状况而异。滚刀组设置(修剪的剧烈度、滚筒、底刀、安装的附件、草坪补偿设置等)也会影响有效修剪高度。使用草坪评估器(Turf Evaluator)(型号 04399)检查有效修剪高度，定期确定所需的工作台设置修剪高度。

修剪剧烈度

滚刀组的修剪剧烈度对滚刀组的性能有重大影响。修剪剧烈度指底刀相对于地面的角度(图13)。

最好的滚刀组设置取决于您的草坪状况和需要的结果。在您的草坪上体验滚刀组，确定使用的最佳设置。修剪剧烈度可在整个修剪季节进行调节，以适合不同的草坪状况。

通常而言，小于正常的剧烈度设置更适合暖季型草(百慕大、雀稗、结缕草)，而冷季型草(翦股颖、早熟禾、黑麦草)可能需要正常至更剧烈的设置。更剧烈的设置可让旋转的滚刀将更多的草拉入底刀，剪掉更多的草。

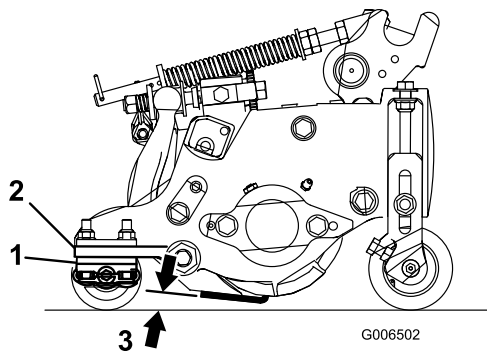


图13

- | | |
|-----------|----------|
| 1. 后隔片 | 3. 剪草剧烈度 |
| 2. 侧板安装法兰 | |

后隔片

后隔片的数量可确定滚刀组的剪草剧烈度。对于指定的剪草高度而言，添加隔片，但低于侧板安装法兰，可提高滚刀组的剧烈度。指定机器上的所有滚刀组都必须设置为相同的剪草剧烈度（后隔片数量，零件号 119-0626），否则剪草效果可能受到不利影响（图13）。

草坪补偿设置

草坪补偿弹簧可将重量从前滚筒转移至后滚筒。（这有助于减少草坪的波动图形，也称为波浪形或摆动形。）

重要事项： 调整弹簧，将滚刀组安装到主机上，直接指向前方，并降低到底板上。

1. 确保发卡销安装在弹簧杆的后孔内（图14）。

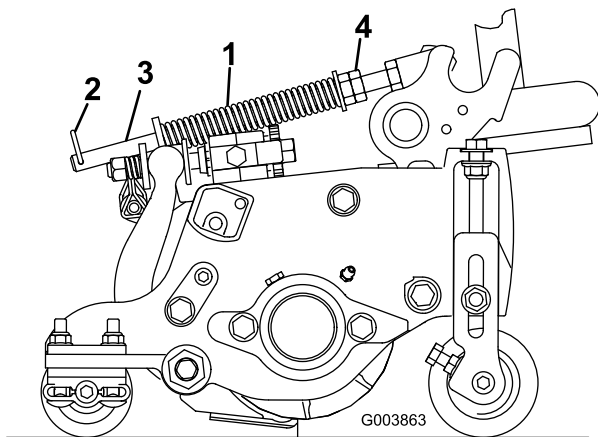


图14

- | | |
|-----------|---------|
| 1. 草坪补偿弹簧 | 3. 弹簧杆 |
| 2. 发卡销 | 4. 六角螺母 |

2. 拧紧弹簧杆前端的六角螺母，直至压缩后的弹簧长度为 12.7cm（图14）。

注意： 在粗糙地面上操作时，弹簧长度应减少 1.3cm。地形跟随能力会略有下降。

注意： 如果剪草高度设置和剪草剧烈度设置发生变化，则草坪补偿设置也需要重新设定。

链节

安装提升臂链的位置确定了后滚筒的倾角（图15）。

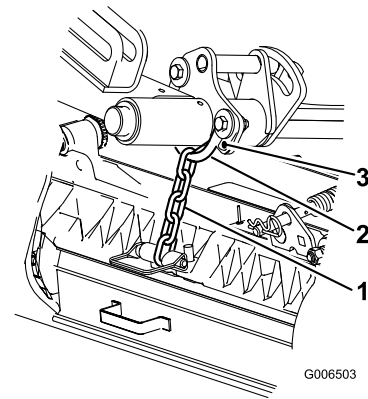


图15

- | | |
|---------|-------|
| 1. 提升链 | 3. 底孔 |
| 2. U形支架 | |

疏草刀

在滚刀组上安装疏草刀套件时，这些都是建议的剪草高度设置。

剪草高度图

剪草高度设置	剪草剧烈度	后隔片的数量	链节的数量	疏草刀套件已安装
0.64cm	更 小	0	3+	Y
	正 常	0	3+	Y
	更 大	1	3	-
0.95cm	更 小	0	4	Y
	正 常	1	3	Y
	更 大	2	3	-
1.27cm	更 小	0	4	Y
	正 常	1	3+	Y
	更 大	2	3	Y
1.56cm	更 小	1	4	Y
	正 常	2	3	Y
	更 大	3	3	-
1.91cm	更 小	2	3+	Y
	正 常	3	3	Y
	更 大	4	3	-
2.22cm	更 小	2	4	Y
	正 常	3	3	Y
	更 大	4	3	-
2.54cm	更 小	3	3+	Y
	正 常	4	3	Y
	更 大	5	3	-
2.86cm*	更 小	4	4	-
	正 常	5	3	-
	更 大	6	3	-
3.18cm*	更 小	4	4	-
	正 常	5	3	-
	更 大	6	3	-
3.49cm*	更 小	4	4	-
	正 常	5	3	-
	更 大	6	3	-
3.81cm*	更 小	5	3+	-
	正 常	6	3	-
	更 大	7	3	-

+ 表明（提升臂上）的 U 形支架放置在底孔内（图15）。

* 必须安装高剪套件（零件号 110-9600）。前剪草高度支架必须放置在顶部侧板孔内。

注意： 更改一个链节会让后滚筒倾角移动 7°。

注意： 将（提升臂上）的 U 形支架更换至底孔会使后滚筒倾角增加 3.5°。

调节剪草高度

注意： 对于超过 2.54cm 的剪草高度而言，必须安装高剪套件。

1. 松开将剪草高度支架固定到滚刀组侧板上的锁紧螺母（图16）。

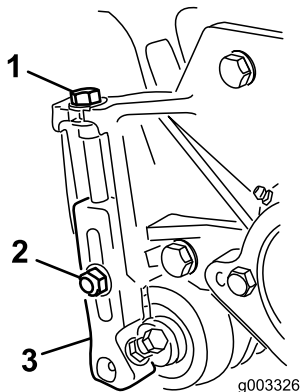


图16

1. 剪草高度支架
2. 锁紧螺母
3. 调节螺丝

2. 松开调刀尺(图17)上的螺母，并将调节螺丝设定为所需的剪草高度。螺丝头底部与调刀尺表面之间的距离就是剪草高度。

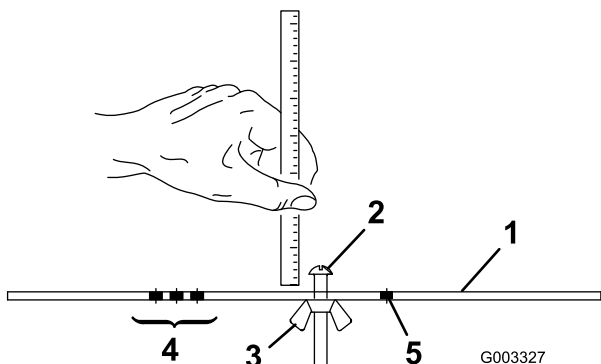


图17

1. 调刀尺
2. 高度调节螺丝
3. 螺母
4. 用于设置疏草刀剪草高度的孔
5. 未使用的孔

3. 将螺丝头钩在底刀的刀刃上，并将调刀尺的后端放到后滚筒上（图18）。

4. 旋转调节螺丝，直到前滚筒接触到调刀尺(图18)。调节滚筒的两端，直到整个滚筒与底刀平行。

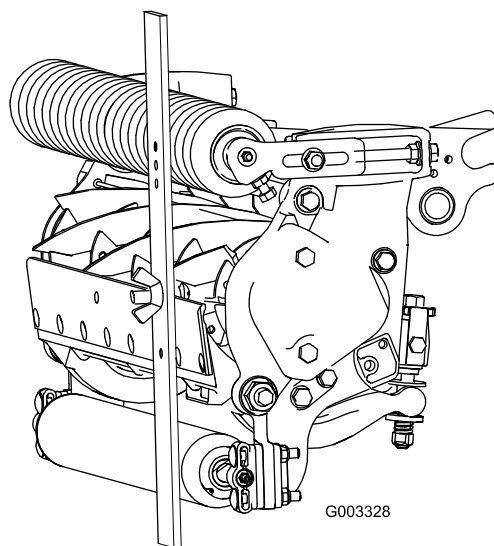


图18

重要事项： 正确设置后，前后滚筒均将接触到调刀尺，且螺丝将轻轻顶住底刀。这可以确保底刀两端的剪草高度完全相同。

5. 拧紧螺母，固定调节。不要将螺母拧得过紧。当垫圈不再松动时即可。

使用下图确定最适合所需剪草高度的底刀。

底刀/剪草高度图			
底刀	零件号	底刀缘高度	剪草高度
低剪（可选）	110-4084	5.6mm	6.4~12.7mm
优质低剪（可选）	125-2771	5.6mm	6.4~12.7mm
EdgeMax® 低剪（可选）	127-7132	5.6mm	6.4~12.7mm
低剪延伸（可选）	120-1640	5.6mm	6.4~12.7mm
EdgeMax® 低剪延伸（可选）	119-4280	5.6mm	6.4~12.7mm
EdgeMax®（生产）	108-9095	6.9mm	9.5~38.1mm*
标配（可选）	108-9096	6.9mm	9.5~38.1mm*
重载（可选）	110-4074	9.3mm	12.7~38.1mm

* 暖季型草可能需要 12.7mm 及更低的低剪底刀。

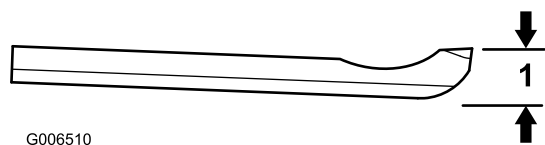


图19

1. 底刀缘高度*

注意： 一段时间后，倒角(图21)可能需要重新研磨，因为它的设计寿命仅为底刀寿命的 40%。

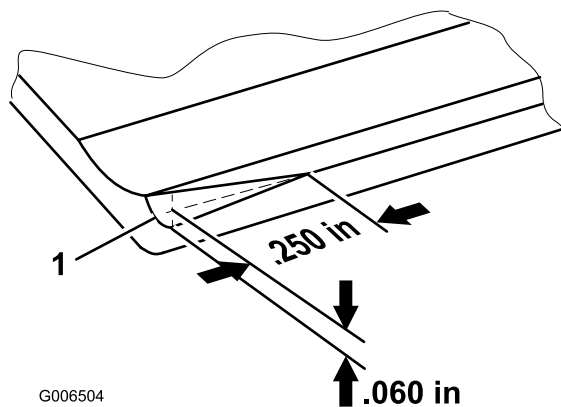


图21

注意： 不要使引入倒角过大，因为过大可能导致草坪过于蓬松。

滚刀组特征

此滚刀组内置双旋钮底刀到滚刀调节系统，可简化实现最佳剪草性能所需的调整程序。双旋钮/底刀架设计带来的精确调节，可以进行必要的控制，以提供持续的自锋利过程，因此可保持刀刃的锋利，确保优异的剪草质量，并大幅减少日常倒磨的要求。

滚刀组的日常调节

在每天剪草之前或在需要时，检查每个滚刀组，确认底刀与滚刀已正确接触。**即使剪草质量可以接受，也必须执行此类检查。**

1. 缓慢地反向旋转滚刀，听一下滚刀与底刀的接触情况。

注意： 调节旋钮上有卡槽，每一格对应底刀 0.018mm 的移动。参阅“调节底刀与滚刀”。

2. 在滚刀与底刀间插入一长条剪切性能纸（Toro 零件号 125-5610），纸要与底刀垂直，检测剪切性能（图20）。缓慢向前旋转滚刀；滚刀应剪切检测纸。

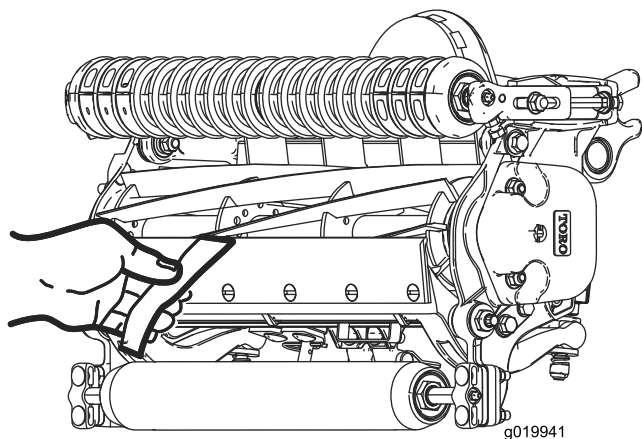


图20

注意： 如果明显感受到过大的接触/滚刀阻力，则有必要对滚刀组进行倒磨、重修底刀前端表面或再研磨，确保精确剪草所需的锋利刀刃（请参阅“Toro 滚刀和旋钮剪草机磨刀手册”（手册号 09168SL））。

重要事项： 最好始终保持轻微接触。如果不保持轻微接触，底刀/滚刀刀刃就无法充分自锋利，操作一段时间后将导致刀刃变钝。如果保持过度接触，底刀/滚刀的磨损就会加快，导致磨损不均匀，可能对剪草质量产生负面影响。

注意： 长期使用后，底刀两端最终都会出现隆起现象。打磨掉或锉掉这些凹口，使其与底刀刀刃平齐，以确保操作顺畅。

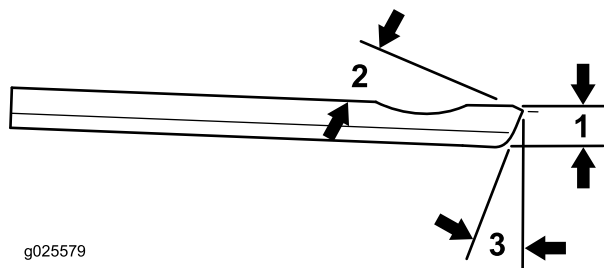
维修底刀

底刀维修限值见下图。

重要事项： 在“维修限值”水平以下使用带底刀的滚刀组，造成的影响可能包括导致剪草效果欠佳，并降低底刀结构的完整性。

底刀维修限值图				
底刀	零件号	底刀缘高度*	维修限值*	研磨角度 顶面角 / 前角
低剪（可选）	110-4084	5.6mm	4.8mm	5/5 度
优质低剪（可选）	125-2771	5.6mm	6.4~12.7mm	10/5 度
EdgeMax® 低剪（可选）	127-7132	5.6mm	6.4~12.7mm	10/5 度
低剪延伸（可选）	120-1640	5.6mm	4.8mm	7/10 度
EdgeMax® 低剪延伸（可选）	119-4280	5.6mm	4.8mm	7/10 度
EdgeMax®（生产）	108-9095	6.9mm	4.8mm	5/5 度
标配（可选）	108-9096	6.9mm	4.8mm	5/5 度
重载（可选）	110-4074	9.3mm	4.8mm	5/5 度

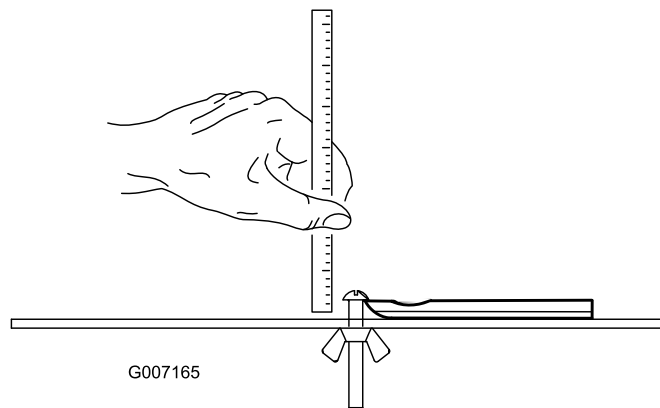
建议的顶面和前底刀研磨角度（图22）



g025579

图22

1. 底刀维修限值*
2. 顶面研磨角度
3. 前研磨角度



G007165

图23

注意： 请参看底刀底部，了解所有底刀维修限值衡量参数（图23）

维护

润滑

每个滚刀组带有 6 个黄油嘴(图24)，必须定期使用 2 号通用型锂基润滑脂润滑。

前滚筒、后滚筒和滚刀轴承各有 2 个润滑点。

注意： 冲洗之后应立即润滑滚刀组，有助于将水从轴承清理出来，并延长轴承寿命。

1. 使用干净抹布擦拭每个黄油嘴。
2. 涂抹润滑脂，直至滚筒密封件和轴承泄压阀外面看到干净的润滑脂。
3. 擦掉多余的润滑脂。

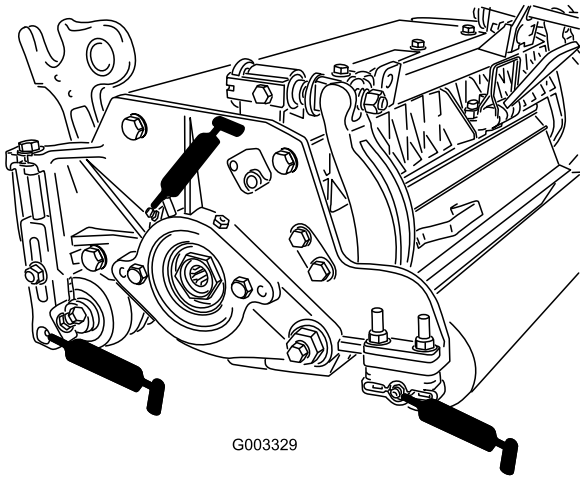


图24
左侧的黄油嘴位置

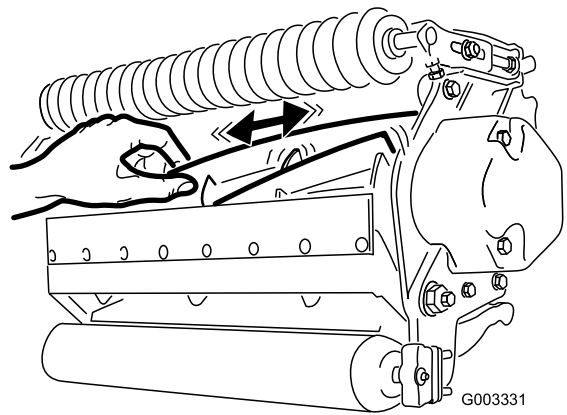


图26

3. 如果滚刀端松动，请按以下方式操作：
 - A. 松开将轴承调节螺母固定至滚刀组左侧轴承座上的外部固定螺丝(图27)。

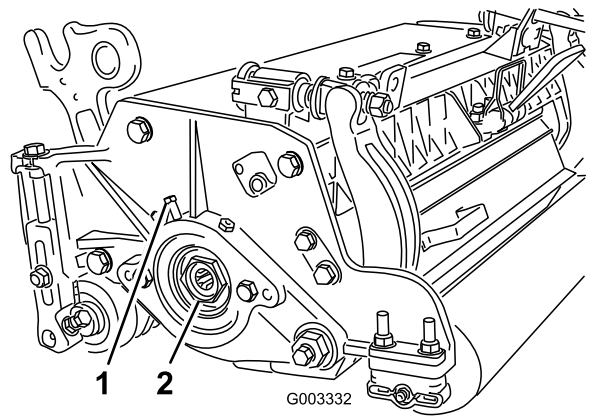


图27

1. 外部固定螺丝
2. 轴承调节螺母

调节滚刀轴承

为确保滚刀轴承长期使用，请定期检查滚刀端是否松动。滚刀轴承可按如下方式进行检查和调节：

1. 逆时针旋转底刀调节旋钮(图25)，直至没有任何接触，可以松开滚刀与底刀的接触。

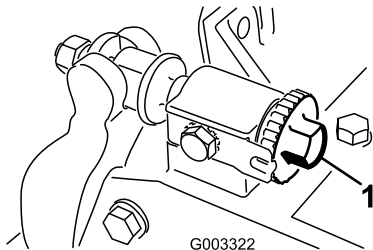


图25

1. 底刀调节旋钮

2. 使用抹布或厚垫手套，拿住滚刀刀片，尝试将滚刀组件从一侧移向另一侧(图26)。

- B. 使用 1-3/8 英寸 的套筒扳手，缓慢拧紧滚刀轴承调节螺母，直至滚刀两端都不松动。如果调节螺母不能消除滚刀端松动，请更换滚刀轴承。

注意： 滚刀轴承不需要预安装。滚刀轴承调节器螺母拧得过紧会损坏滚刀轴承。

4. 重新拧紧将轴承调节螺母固定至轴承座的固定螺丝。上紧扭矩至 1.4~1.7Nm。

维护底刀架

拆除底刀架

1. 逆时针旋转底刀架调节器螺丝，将底刀后撤离滚刀(图28)。

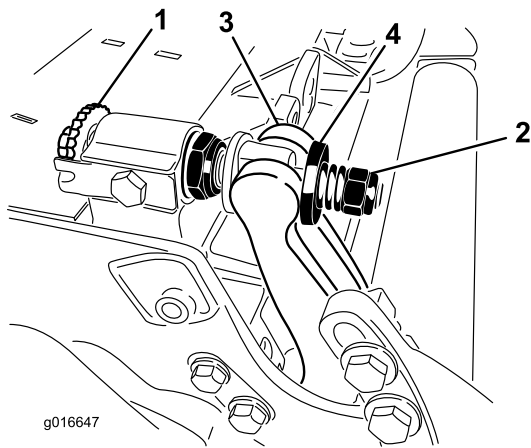


图28

- | | |
|------------|--------|
| 1. 底刀架调节螺丝 | 3. 底刀架 |
| 2. 弹簧加压螺母 | 4. 垫圈 |

- 退出弹簧加压螺母，直到垫圈不再对底刀架（图28）施压。
- 在机器的另一侧，松开固定底刀架螺栓（图29）的锁紧螺母。

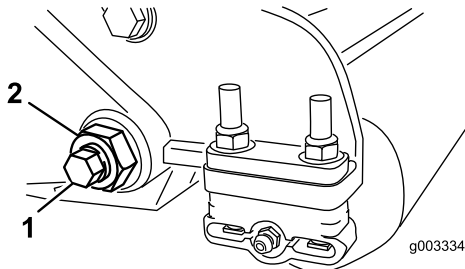


图29

- | | |
|----------|---------|
| 1. 底刀架螺栓 | 2. 锁紧螺母 |
|----------|---------|

- 拆下两个底刀架螺栓，向下拉动底刀架并从机器螺栓（图29）上拆下来。取下底刀架（图30）各端的 2 个尼龙和 1 个印花钢垫圈。

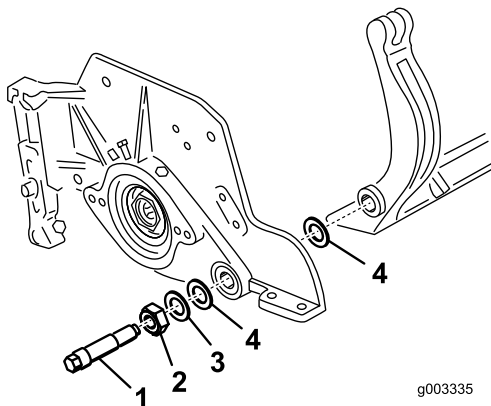


图30

- | | |
|----------|---------|
| 1. 底刀架螺栓 | 3. 钢垫圈 |
| 2. 螺母 | 4. 尼龙垫圈 |

组装底刀架

- 安装底刀架，将安装吊耳固定在垫圈与底刀架调节器之间。
- 用底刀架螺栓（螺栓上带有螺母）和 6 个垫圈将底刀架固定在两个侧板上。将尼龙垫圈放在侧板凸起的一侧。将钢垫圈放在尼龙垫圈的外侧（图30）。上紧底刀架螺栓扭矩至 27~36Nm。
- 均匀旋紧两端的锁紧螺母，直至用手无法再旋动外部钢垫圈。然后旋松锁紧螺母，直至刚刚可以用手旋动外部钢垫圈，但底刀架不再轴向串动。（图31）

注意： 锁紧螺母拧得过紧可能导致侧板和底刀架变形，这样可能会影响滚刀/底刀的接触。

注意： 内侧的垫圈可能有空隙。

注意： 不要拧得过紧，因为过紧可能会损坏弹簧。

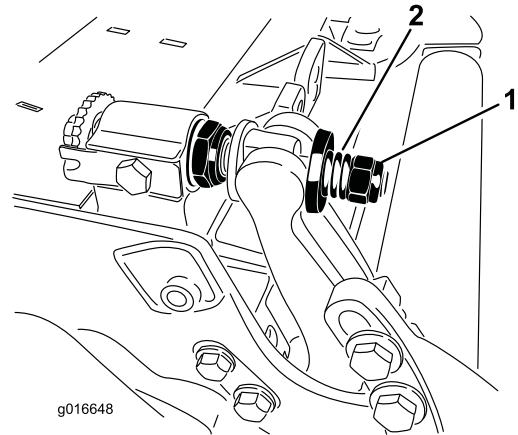


图31

- | | |
|-----------|-------|
| 1. 弹簧加压螺母 | 2. 弹簧 |
|-----------|-------|

维护 HD 双点调节器 (DPA)

- 拆除所有零件（请参阅 *HD DPA 套件（型号 120-7230）安装说明* 和 图32）。
- 将 Never Seize 涂抹到滚刀组中心机架（图32）的轴套区内侧。
- 将凸缘轴套上的键与机架的槽对准，然后安装轴套（图32）。
- 将一个波形垫圈安装到调节器轴上，然后将调节器轴滑入滚刀组机架中的凸缘轴套内（图32）。
- 使用扁平垫圈和锁紧螺母固定调节器轴（图32）。上紧锁紧螺母扭矩至 20~27Nm。

注意： 底刀架调节器轴采用左旋螺纹。

- 将 Never Seize 润滑剂涂抹到安装在调节器轴中的底刀架调节器螺丝的螺纹上。将底刀架调节器螺丝旋入调节器轴。
- 将硬化垫圈、弹簧和弹簧加压螺母宽松地安装到调节器螺丝上。
- 安装底刀架，将安装吊耳固定在垫圈与底刀架调节器之间。
- 用底刀架螺栓（螺栓上带有螺母）和 6 个垫圈将底刀架固定在两个侧板上。将尼龙垫圈放在侧板凸起的一侧。将钢垫圈放在每个尼龙垫圈的外侧（图32）。上紧底刀架螺栓扭矩至 37~45Nm。拧紧锁紧

螺母，直至外部钢垫圈停止旋转且不再轴向串动，但不要拧得过紧或导致侧板变形。内侧的垫圈可能有空隙(图30)。

10. 旋紧每个底刀架调节器组件上的螺母，直到加压弹簧完全压紧，然后往回松开 1/2 圈(图31)。

11. 对滚刀组的另一端重复相同的步骤。

12. 调节底刀与滚刀。

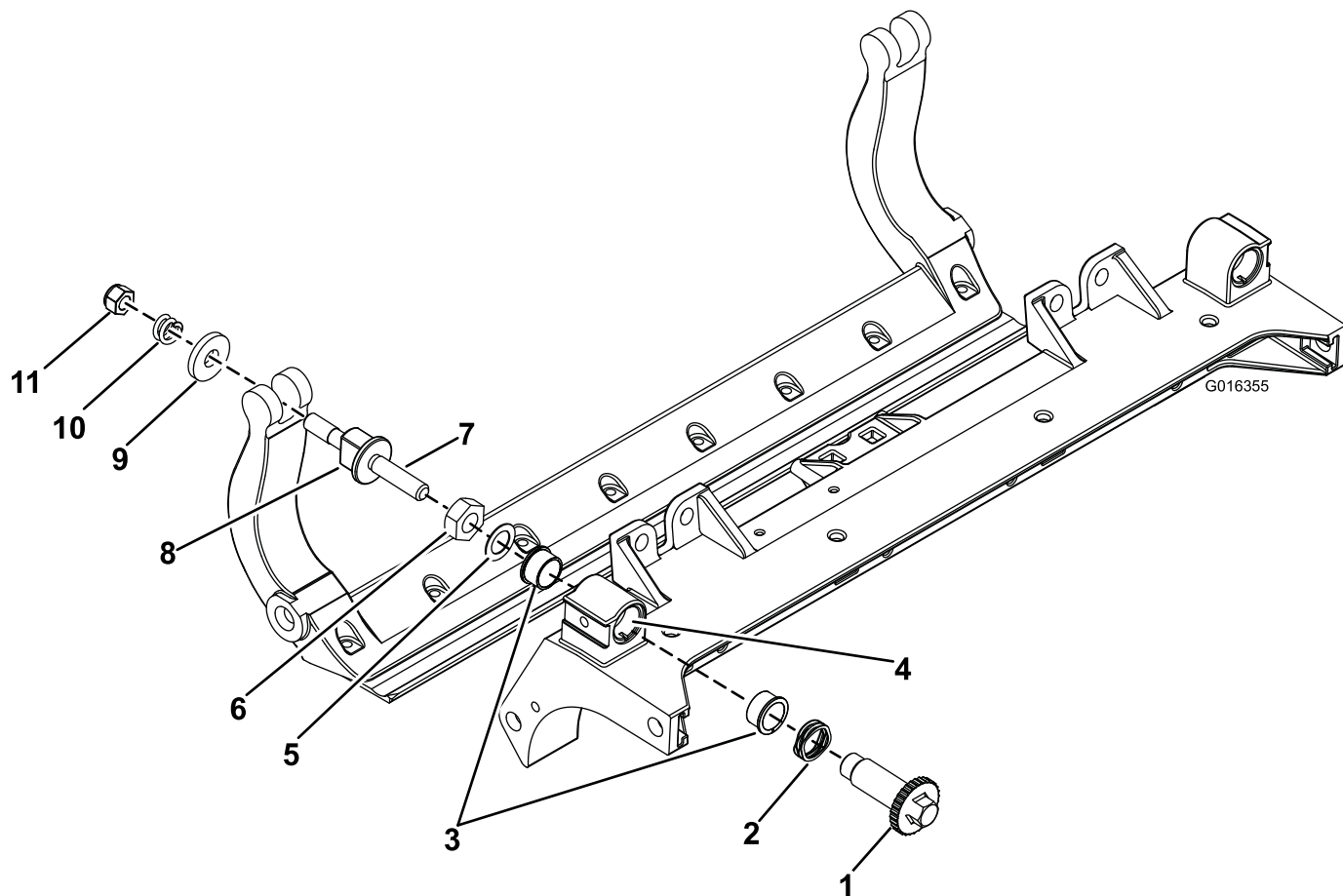


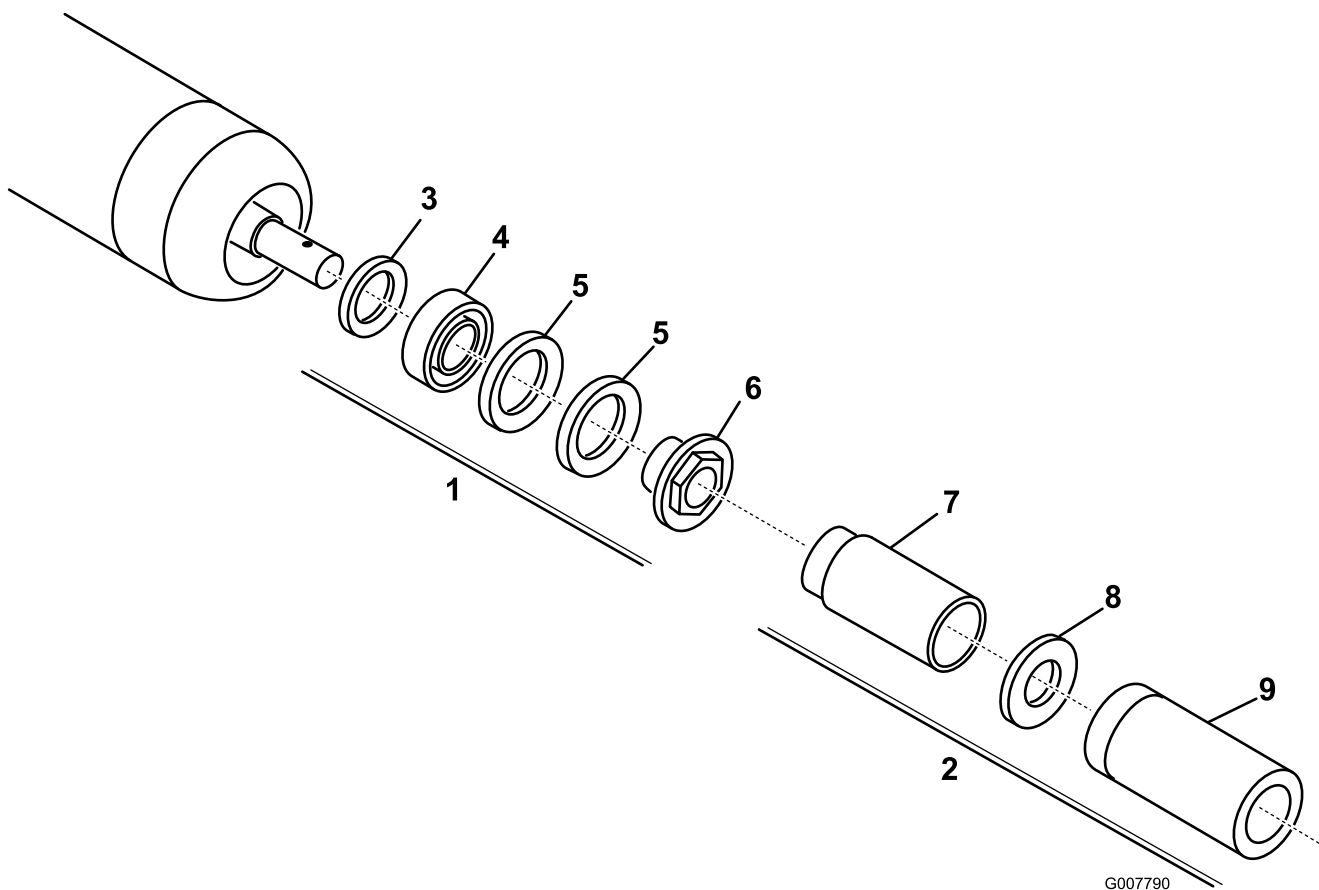
图32

- | | | | |
|---------|----------------------|----------------------|------------|
| 1. 轴调节器 | 4. 在此处涂抹 Never Seize | 7. 在此处涂抹 Never Seize | 10. 压缩弹簧 |
| 2. 波形垫圈 | 5. 扁平垫圈 | 8. 底刀架调节器螺丝 | 11. 弹簧加压螺母 |
| 3. 凸缘轴套 | 6. 锁紧螺母 | 9. 硬化垫圈 | |

维护滚筒

维护滚筒可用滚筒翻新套件（零件号 114-5430）和滚筒翻新工具箱（零件号 115-0803）(图33)。滚筒翻新套件包括翻新滚筒所需的所有轴承、轴承螺母、内密封件和外密封件。

滚筒翻新工具箱包括使用滚筒翻新套件翻新滚筒所需的所有工具和安装说明。请参阅您的零件目录，或联系您的经销商寻求帮助。



G007790

图33

- | | |
|-------------------------|--------------|
| 1. 翻新套件 (零件号 114-5430) | 6. 轴承螺母 |
| 2. 翻新工具箱 (零件号 115-0803) | 7. 内密封件工具 |
| 3. 内密封件 | 8. 垫圈 |
| 4. 轴承 | 9. 轴承/外密封件工具 |
| 5. 外密封件 | |

备注：

公司注册证明

Toro 公司（地址：8111 Lyndale Ave. South, Bloomington, MN, USA）特此声明，在根据随附说明书安装到相关“合格证明”中指定的特定 Toro 机型上时，以下设备符合列出的指令。

型号	序列号:	产品说明	发票说明	一般性说明	指令
03694	313000001 及以上	带 12.7cm 滚刀的 8 刀片式 DPA 滚刀组, Reelmaster 5210/5410 系列主机	12.7cm-8 刀片式 DPA-径向	滚刀组	2000/14/EC 2006/42/EC
03695	313000001 及以上	带 12.7cm 滚刀的 11 刀片式 DPA 滚刀组, Reelmaster 5210/5410 系列主机	12.7cm-11 刀片式 DPA-径向	滚刀组	2000/14/EC 2006/42/EC

相关技术文件已根据 2006/42/EC 指令附件七 B 部分的规定进行编制。

为响应有关当局的要求，我们承诺将在此部分完工的机器上传递相关信息。传递方法为电子传递。

在按照相关“合格证明”所指明的、并根据所有说明书（据此可声明符合所有相关指令）纳入获得批准的 Toro 机型之前，本机器不得投入使用。

认证方:



David Klis
高级工程经理
8111 Lyndale Ave. South
Bloomington, MN 55420, USA
May 29, 2012

欧盟技术联系人:

Peter Tetteroo
Toro Europe NV
B-2260 Oevel-Westerloo
Belgium

Tel. 0032 14 562960
Fax 0032 14 581911



TORO 全面覆盖保修书

有限保修

保修条款和涵盖产品

根据 The Toro Company 及其关联企业 Toro Warranty Company 之间的协议，两家公司共同担保您所购买的 Toro 商用产品（以下简称“产品”）无材质或工艺缺陷，享受为期两年或 1,500 个运转小时*（以先到者为准）的保修。本保修条款适用于除打孔机（此类产品另订保修条款）之外的所有产品。在保修条款适用的情况下，我们将免费为您修理产品，包括问题诊断、人工、零部件和运输。本保修条款自产品交付予最初零售购买人之日起开始生效。

* 产品配有小时表。

获得保修服务的指南

当您认为出现保修问题时，您应尽快通知向您出售该产品的商用产品经销商或授权商用产品代理商。如果您需要获得帮助，查找一位商用产品经销商或授权商用产品代理商，或您对您的保修权利或责任有任何问题，请与我们联系：

Toro 商用产品服务部
Toro Warranty Company
8111 Lyndale Avenue South
Bloomington, MN 55420-1196
952-888-8801 或 800-952-2740
电子邮件：commercial.warranty@toro.com

所有者责任

作为产品的所有者，您有责任执行 *操作员手册* 中规定的保养和调整工作。未能执行规定的保养和调整工作可能导致拒绝您提出的保修要求。

保修条款不涵盖的事项和情况

保修期内产生的产品损坏或故障并不都是材质或工艺的问题。本保修条款不包括下列情况：

- 由于使用了非 Toro 生产的替换部件，或安装和使用了非 Toro 生产的附件，或改装的非 Toro 品牌的附件和产品而导致的产品失效。这些物品可能由其生产商另外提供保修。
- 由于未能执行建议的保养和/或调整而导致的产品失效。未能按照 *操作员手册* 中列出的保养建议对您的 Toro 产品提供适当保养，可能导致您的保修要求被拒绝。
- 由于错误、疏忽或不当使用产品而导致的产品失效。
- 使用中消耗的部件，除非部件本身存在缺陷。产品正常使用过程中消耗或磨损的部件，包括但不限于：制动器衬垫和衬片、离合器衬片、刀片、滚刀、滚筒和轴承（密封的或可润滑的）、底刀、火花塞、脚轮和轴承、轮胎、过滤器、皮带以及某些打药车部件，例如隔膜、喷嘴和单向阀等。
- 由于外部影响导致的失效。被认为是外部影响的情况，包括但不限于：天气、存放方式、污染物、使用未经批准的燃料、冷却液、润滑剂、添加剂、肥料、水或化学品等。

美国或加拿大以外的其他国家/地区

购买了从美国或加拿大出口的 Toro 产品的消费者，需联系您本地的 Toro 经销商（代理商），获取您所在国家、省或州的产品担保政策。如果出于任何原因，您对您的经销商所提供的服务不满意，或难以获得产品担保信息，请联系 Toro 产品进口商。

- 使用不符合相关行业标准的燃料（例如汽油、柴油或生物柴油）所导致的故障或性能问题。
- 正常的噪音、振动、损耗和老化。
- 正常的“损耗”，包括但不限于由于磨损或摩擦导致的座椅损坏、喷漆表面的磨损、标贴或窗户的划伤等。

零件

需要保养并预期更换的部件最长保修期为该部件的预期更换时间。按此保修条款更换的部件，其保修期与原产品的保修期相同，且替换下来的零件所有权归 TORO 所有。Toro 将最终决定对现有部件或组件是进行修理还是更换。Toro 可能使用重新加工的部件用于保修期的修理工作。

深循环和锂离子电池保修：

深循环和锂离子电池在其使用寿命期内，提供的总千瓦时数有特定限额。操作、充电和保养技巧能够延长或缩短总体电池使用寿命。本产品中的电池属消耗品，两次充电间的有效工作时间将逐渐减少，直至电池完全损耗。正常消耗导致电池损耗而需要更换，是产品所有者的责任。产品保修期内需对电池进行更换的，费用由产品所有者负担。注意：（仅限锂离子电池）：基于使用时间和使用的千瓦时，锂离子电池上的零件仅在第 3 年至第 5 年期间享受按比例计算的保修服务。参阅 *操作员手册* 了解更多信息。

产品所有者承担产品保养的费用

发动机调校、润滑、清洁和抛光、过滤器的更换、冷却液以及完成推荐的保养工作，这些都是 Toro 产品需要的日常维护，费用由产品所有者承担。

一般条款

依照本保修书，由 Toro 授权经销商或代理商修理您的产品，是您获得保修的唯一途径。

The Toro Company 和 Toro Warranty Company 均不对此保修条款下与使用 Toro 产品有关的间接、附带或结果性损害承担责任，包括此保修条款下，因功能故障或未完成修理而无法使用产品的合理期间内，提供替代设备或服务所需的任何成本或费用。除下方所述的尾气排放装置保修外，再无其他明示保修。所有隐含的适销性和适用性方面的保证，仅在本明示性保修书规定的期限内有效。

一些州不允许排除附带或结果性损害的责任，也不允许限定隐含担保的有限期间，因此上述排除和限定可能不适用于您。本保修条款赋予您特定的法律权利，您也可拥有其他权利，视乎各州的规定而有不同。

关于发动机保修的说明：

有关您的产品的排放控制系统可能包括在另外的保修条款中，以满足美国环境保护署（EPA）和/或加利福尼亚大气资源局（CARB）的要求。上文中列明的小时限额不适用于排放控制系统保修。请参考随产品提供的或发动机制造商文档中的发动机排放控制担保声明，以了解详情。