



**Count on it.**

オペレーターズマニュアル

# Greensmaster® 3250-D 2輪駆動ト ラクションユニット

モデル番号04384—シリアル番号 314004001 以上



この製品は、関連するEU規制に適合しています。  
詳細については、DOCシート規格適合証明書をご覧ください。

## ▲ 警告

### カリフォルニア州 第65号決議による警告

米国カリフォルニア州では、この製品に、  
ガンや先天性異常などの原因となる化学物  
質が含まれているとされております。

カリフォルニア州では、ディーゼルエンジンの  
排気には発癌性や先天性異常などの原因と  
なる物質が含まれているとされております。

**重要** この製品のエンジンのマフラーにはスパーク  
アレスタが装着されておりません。カリフォル  
ニア州の森林地帯・灌木地帯・草地などでこの機  
械を使用する場合には、法令によりスパークアレ  
スタの装着が義務づけられています。他の地域に  
おいても同様の規制が存在する可能性があります  
のでご注意ください。

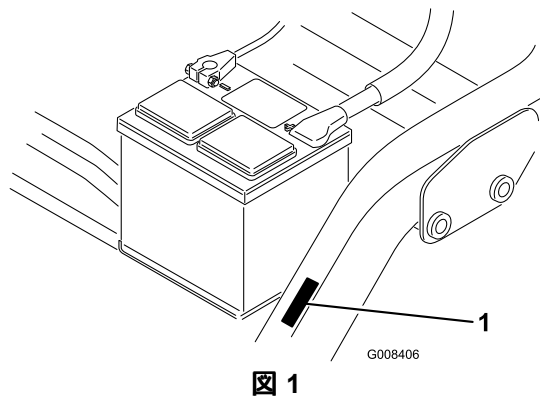


図 1

1. 銘板取り付け位置

モデル番号 \_\_\_\_\_

シリアル番号 \_\_\_\_\_

この説明書では、危険についての注意を促すため  
の警告記号図2を使用しております。死亡事故を  
含む重大な人身事故を防止するための注意です  
から必ずお守りください。



図 2

1. 危険警告記号

この他に2つの言葉で注意を促しています。**重要**は  
製品の構造などについての注意点を、**注**はその他の  
注意点を表しています。

## はじめに

この機械は回転刃を使用するリール式乗用芝刈り機  
であり、そのような業務に従事するプロのオペレ  
ータが運転操作することを前提として製造されてい  
ます。この製品は、集約的で高度な管理を受けている  
ゴルフ場やスポーツフィールドの芝生、あるいは商  
用目的で使用される芝生に対する刈り込み管理を行  
うことを主たる目的として製造されております。本  
機は、雑草地や道路わきの草刈り、農業用地におけ  
る刈り取りなどを目的とした機械ではありません。

この説明書を読んで製品の運転方法や整備方法を十  
分に理解し、他人に迷惑の掛からない、適切で安全  
な方法でご使用ください。この製品を適切かつ安全  
に使用するのをお客様の責任です。

弊社に直接おたずねをいただく場合 [www.Toro.com](http://www.Toro.com) 製  
品・アクセサリに関する情報、代理店についての情  
報、お買い上げ製品の登録などを行っていただく  
ことができます。

整備について、また純正部品についてなど、分から  
ないことはお気軽に弊社代理店またはカスタマ  
ーサービスにおたずねください。お問い合わせの際に  
は、必ず製品のモデル番号とシリアル番号をお知ら  
せください。図1にモデル番号とシリアル番号を刻  
印した銘板の取り付け位置を示します。いまのう  
ちに番号をメモしておきましょう。

# 目次

安全について	4	エンジンの整備	35
安全な運転のために	4	エアクリーナの整備	35
安全にお使いいただくために TORO からの お願い	6	エンジンオイルとフィルタの交換	35
音力レベル	8	燃料系統の整備	36
音圧レベル	8	燃料フィルタの整備	36
振動レベル	8	燃料ラインとその接続の点検	37
安全ラベルと指示ラベル	8	電気系統の整備	37
組み立て	13	バッテリーの整備	37
1 運転席を取り付ける	14	バッテリーの保管	38
2 バッテリー液を入れて充電する	14	ヒューズの搭載位置	38
3 バッテリーを取り付ける	15	走行系統の整備	38
4 横転保護バーROPSを取りつける	16	トランスミッションのニュートラル調 整	38
5 タイヤ空気圧を点検する	16	移動走行速度の調整	39
6 前キャリアフレームを取り付け る	16	芝刈り速度の調整	39
7 キャリアフレームのローラを調整す る	17	冷却系統の整備	40
8 オイルクーラオプションを取り付け る	17	ラジエタースクリーンの清掃	40
9 カuttingユニットを取り付ける	18	ブレーキの整備	40
10 移動走行時の高さを調整する	19	ブレーキの調整	40
11 リアバラストを搭載する	20	ベルトの整備	41
12 EU用ステッカーを貼り付ける	20	オルタネータベルトの調整	41
製品の概要	20	制御系統の整備	41
各部の名称と操作	20	カuttingユニットの昇降タイミングの 調整	41
仕様	23	リールのバックラップ	42
アタッチメントとアクセサリ	23	油圧系統の整備	43
運転操作	23	油圧オイルとフィルタの交換	43
安全第一	23	油圧ラインとホースの点検	43
エンジンオイルを点検する	23	保管	44
燃料を補給する	24		
冷却系統を点検する	25		
油圧オイルの量を点検する	26		
燃料フィルタからの水抜き	27		
タイヤ空気圧を点検する	27		
ホイールナットのトルクを点検す る	27		
リールとベッドナイフの摺り合わせを点検 する	27		
慣らし運転	27		
始動と停止	28		
インタロックシステムを点検する	28		
リール回転速度の設定を行う	29		
芝刈り用マークの作成	29		
トレーニング期間	30		
刈り込みの準備	30		
刈り込み作業	30		
移動走行を行うとき	31		
刈り込み作業後の点検と清掃	31		
緊急時の牽引移動	31		
保守	32		
推奨される定期整備作業	32		
始業点検表	33		
潤滑	34		

# 安全について

この機械はCEN安全規格EN836: 1997、ISO規格5395: 1990およびANSI規格B71.4-2012に適合する製品として製造されていますただし後輪に18 kgのウェイトパーツ番号100-6442を搭載し、塩化カルシウムを充填することが条件です。3輪駆動キットを搭載している場合には、後ホイールに取りつけるウェイトキットを99-1645にしてください。

不適切な使い方をしたり手入れを怠ったりすると、人身事故につながります。事故を防止するため、以下に示す安全上の注意標識図2のついている遵守事項は必ずお守りください。これは「注意」、「警告」、「危険」など、人身の安全に関わる注意事項を示しています。これらの注意を怠ると死亡事故などの重大な人身事故が発生することがあります。

## 安全な運転のために

以下の注意事項はCEN規格EN 836:1997,ISO規格5395:1990 およびANSI規格B71.4-2012から抜粋したものです。

### トレーニング

- このオペレーターズマニュアルや関連する機器のマニュアルをよくお読みください。各部の操作方法や本機の正しい使用方法に十分慣れておきましょう。
- オペレータが日本語を読めない場合には、オーナーの責任において、このオペレーターズマニュアルの内容を十分に説明してください。
- 子供や正しい運転知識のない方には機械の操作や整備をさせないでください。地域によっては機械のオペレータに年齢制限を設けていることがありますのでご注意ください。
- 周囲にペットや人、特に子供がいる所では絶対に作業をしないでください。
- 人身事故や器物損壊などについてはオペレータやユーザーが責任を負うものであることを忘れないでください。
- 人を乗せないでください。
- 本機を運転する人、整備する人すべてに適切なトレーニングを行ってください。トレーニングはオーナーの責任です。特に以下の点についての十分な指導が必要です
  - 乗用芝刈り機を取り扱う上での基本的な注意点と注意の集中
  - 斜面で機体が滑り始めるとブレーキで制御することは非常に難しくなること。斜面で制御不能となるおもな原因は
    - ◇ タイヤグリップの不足
    - ◇ 速度の出しすぎ
    - ◇ ブレーキの不足
    - ◇ 機種選定の不適當

- ◇ 地表条件、特に傾斜角度を正しく把握していなかった。
- ◇ オーナーやユーザーは自分自身や他人の安全に責任があり、オーナーやユーザーの注意によって様々な事故を防止することができます。

### 運転の前に

- 作業には頑丈な靴と長ズボン、ヘルメットおよび聴覚保護具を着用してください。長い髪、だぶついた衣服、装飾品などは可動部に巻き込まれる危険があります。また、裸足やサンダルで機械を運転しないでください。
- 機械にはね飛ばされて危険なものが落ちていないか、作業場所をよく確認しましょう。
- マフラーが破損したら必ず交換してください。
- 作業場所を良く観察し、安全かつ適切に作業するにはどのようなアクセサリやアタッチメントが必要かを判断してください。メーカーが認めた以外のアクセサリやアタッチメントを使用しないでください。
- オペレータコントロールやインタロックスイッチなどの安全装置が正しく機能しているか、また安全カバーなどが外れたり壊れたりしていないか点検してください。これらが正しく機能しない時には機械を使用しないでください。

### 運転操作

- 有毒な一酸化炭素ガスが溜まるような閉め切った場所ではエンジンを運転しないでください。
- 作業は日中または十分な照明のもとで行ってください。
- エンジンを掛ける前には、アタッチメントのクラッチをすべて外し、ギアシフトをニュートラルにし、駐車ブレーキを掛けてください。
- 「安全な斜面」はあり得ません。芝生の斜面での作業には特に注意が必要です。転倒を防ぐため
  - 斜面では急停止・急発進しない。
  - 斜面の走行や小さな旋回は低速で。
  - 隆起や穴、隠れた障害物がないか常に注意すること。
  - 斜面を横切りながらの作業は、そのような作業のために設計された芝刈機以外では絶対行わないこと。
- 隠れて見えない穴や障害物に常に警戒を怠らないようにしましょう。
- 道路付近で作業するときや道路を横断するときには通行に注意しましょう。
- 移動走行を行うときはリールの回転を止めてください。
- アタッチメントを使用するときは、排出方向に気を付け、人に向けないようにしてください。また作業中は機械に人を近づけないでください。

- ガードが破損したり、正しく取り付けられていない状態のまま運転しないでください。インタロック装置は絶対に取り外さないこと、また、正しく調整してお使いください。
- エンジンのガバナの設定を変えたり、エンジンの回転数を上げすぎたりしないでください。規定以上の速度でエンジンを運転すると人身事故が起こる恐れが大きくなります。
- 運転位置を離れる前に
  - 平坦な場所に停止する
  - PTOの接続を解除し、アタッチメントを下降させる
  - ギアシフトをニュートラルに入れ、駐車ブレーキを掛ける
  - エンジンを止め、キーを抜き取る。
- 移動走行中や作業を休んでいるときはアタッチメントの駆動を止めてください。
- 次の場合は、アタッチメントの駆動を止め、エンジンを止めてください
  - 燃料を補給するとき
  - 集草袋や集草バスケットを取り外すとき
  - 刈り高を変更するとき。ただし運転位置から遠隔操作で刈り高を変更できる時にはこの限りではありません。
  - 詰まりを取り除くとき
  - 機械の点検・清掃・整備作業などを行うとき
  - 異物をはね飛ばしたときや機体に異常な振動を感じたとき。機械に損傷がないか点検し、必要があれば修理を行ってください。点検修理が終わるまでは作業を再開しないでください。
- エンジンを停止する時にはスロットルを下げてください。また、燃料バルブの付いている機種では燃料バルブを閉じてください。
- カuttingユニットに手足を近づけないでください。
- バックするときには、足元と後方の安全に十分な注意を払ってください。
- 旋回するときや道路や歩道を横切るときなどは、減速し周囲に十分な注意を払ってください。刈り込み中以外はリールの回転を止めておいてください。
- アルコールや薬物を摂取した状態での運転は避けてください。
- 機械が落雷を受けると最悪の場合死亡事故となります。稲光が見えたり雷が聞こえるような場合には機械を運転しないで安全な場所に避難してください。
- トレーラやトラックに芝刈り機を積み降ろすときには安全に十分注意してください。
- 見通しの悪い曲がり角や、茂み、立ち木などの障害物の近くでは安全に十分注意してください。

## ROPS横転保護バーの使用と保守整備

- ROPS横転保護バーは効果の高い重要な安全装置です。運転する時は常にROPSを完全に立てた状態にし、必ずシートベルトと共にお使いください。
- どうしても必要な場合以外にはROPSを降ろさないでください。ROPSを降ろした状態ではシートベルトを使用しないでください。
- ROPSを折りたたんでしまうと、転倒時に安全保護ができなくなることを十分認識してください。
- 緊急時にはシートベルトを迅速に外せるよう、練習しておいてください。
- 作業場所を必ず事前に確認してください。法面、段差、水などがある現場では、必ずROPSを立てて運転してください。
- 頭上の安全木の枝、門、電線などに注意し、これらに機械や頭をぶつけないように注意してください。
- ROPS自体に損傷がないか、また、取り付け金具がゆるんでいないか、定期的に十分に点検を行い、万一の際に確実に役立つようにしておいてください。
- ROPSが破損した場合には修理せず、必ず新品に交換してください。
- ROPSを外さないでください。
- メーカーの許可なくROPSを改造することを禁じます。

## 燃料の安全な取り扱い

- 人身事故や物損事故を防止するために、ガソリンの取り扱いには細心の注意を払ってください。ガソリンは極めて引火しやすく、またその気化ガスは爆発性があります。
- 燃料取り扱い前に、引火の原因になり得るタバコ、パイプなど、すべての火気を始末してください。
- 燃料の保管は必ず認可された容器で行ってください。
- エンジン回転中やエンジンが熱い間に燃料タンクのふたを開けたり給油しないでください。
- 給油はエンジンの温度が下がってから行いましょう。
- 屋内では絶対に給油しないでください。
- ガス湯沸かし器のパイロット火やストーブなど裸火や火花を発生するものがある近くでは、絶対に機械や燃料容器を保管格納しないでください。
- トラックの荷台に敷いたカーペットやプラスチックマットなど絶縁体の上で燃料の給油をしないでください。ガソリン容器は車から十分に離し、地面に直接置いて給油してください。
- 給油は、機械をトラックやトレーラから地面に降ろし、機体を接地させた状態で行ってください。

い。機械を車両に搭載したままで給油を行わなければならない場合には、大型タンクのノズルからでなく、小型の容器から給油してください。

- 給油は、給油ノズルを燃料タンクの口に接触させた状態を維持して行ってください。
- ノズルを開いたままにする器具などを使わないでください。
- もし燃料を衣服にこぼしてしまった場合には、直ちに着替えてください。
- 絶対にタンクから燃料をあふれさせないでください。給油後は燃料タンクキャップをしっかりと締めてください。

## 保守整備と格納保管

- 常に機械全体の安全を心掛け、また、ボルト、ナット、ねじ類が十分に締まっているかを確認してください。
- 火花や裸火を使用する屋内で本機を保管する場合は、必ず燃料タンクを空にし、火元から十分離してください。
- 閉めきった場所に本機を保管する場合は、エンジンが十分冷えていることを確認してください。
- 火災防止のため、エンジンやマフラー消音器、バッテリーの周囲に、余分なグリス、草や木の葉、ほこりなどが溜まらないようご注意ください。
- 磨耗したり破損したりしている部品は安全のために交換してください。
- グラスキャッチャーは傷や破損が出やすいので、こまめに点検してください。
- 各部品、特に油圧関連部が良好な状態にあるか点検を怠らないでください。消耗したり破損した部品やステッカーは安全のため早期に交換してください。
- 燃料タンクの清掃などが必要になった場合は屋外で作業を行ってください。
- 機械の調整中に指などを挟まれないように十分注意してください。
- 複数のリールを持つ機械では、つのリールを回転させると他のリールも回転する場合がありますから注意してください。
- 整備・調整作業の前には、必ず機械を停止し、カッティングユニットを下げ、駐車ブレーキを掛け、エンジンを停止し、キーを抜いてください。また、必ず機械各部の動きが完全に停止したのを確認してから作業に掛かってください。
- 火災防止のため、カッティングユニットや駆動部、マフラーの周囲に、草や木の葉、ホコリなどが溜まらないようご注意ください。オイルや燃料がこぼれた場合はふきとってください。
- 必要に応じ、ジャッキなどを利用して機体を確実に支えてください。

- 機器類を取り外すとき、スプリングなどの力が掛かっている場合があります。取り外しには十分注意してください。
- 修理作業に掛かる前にバッテリーの接続を外してください。バッテリーの接続を外すときにはマイナスケーブルを先に外し、次にプラスケーブルを外してください。取り付けるときにはプラスケーブルから接続します。
- リールの点検を行うときには安全に十分注意してください。ブレードを取り扱う時には必ず手袋を着用したり布で包むなどして、安全に十分注意してください。
- 可動部に手足を近づけないよう注意してください。エンジンを駆動させたままで調整を行うのは可能な限り避けてください。
- バッテリーの充電は、火花や火気のない換気の良い場所で行ってください。バッテリーと充電器の接続や切り離しを行うときは、充電器をコンセントから抜いておいてください。また、安全な服装を心がけ、工具は確実に絶縁されたものを使ってください。

## 搬送する場合

- トレーラやトラックに芝刈り機を積み降ろすときには安全に十分注意してください。
- 積み込みには、機体と同じ幅のある歩み板を使用してください。
- 荷台に載せたら、ストラップ、チェーン、ケーブル、ロープなどで機体を確実に固定してください。機体の前後に取り付けた固定ロープは、どちらも、機体を外側に引っ張るように配置してください。

## 安全にお使いいただくために TORO からのお願い

以下の注意事項は上記の規格には含まれていませんが、トロの芝刈り機を初めとする製品を安全に使用していただくために必ずお守りいただきたい事項です。

この機械は手足を切断したり物をはね飛ばしたりする能力があります。重傷事故や死亡事故を防ぐため、すべての注意事項を厳守してください。

この機械は本来の目的から外れた使用をするとユーザーや周囲の人間に危険な場合があります。

## 運転中に

- エンジンの緊急停止方法に慣れておきましょう。
- 作業には頑丈な靴を着用してください。サンダルやテニスシューズ、スニーカーでの作業は避けてください。安全靴と長ズボンの着用をおすすめ

めします。地域によってはこれらの着用が義務付けられていますのでご注意ください。

- 斜面での運転操作に十分に慣れていることが必要です。斜面や不整地は転倒などの重大な事故の置きやすい場所であり、注意の不足から車両を制御できなくなると大変危険です。
- 燃料の取り扱いには十分注意してください。こぼれた燃料はふき取ってください。
- インタロックスイッチは使用前に必ず点検してください。スイッチの故障を発見したら必ず修理してから使用してください。
- エンジンを始動しようとする時は必ず着席し、昇降ペダルを十分に踏み込んでから足をはなしてカッティングユニットを確実に OFF 状態にしてください。また、走行システムがニュートラルになっていること、駐車ブレーキが掛かっていることを確認してください。
- 運転には十分な注意が必要です転倒や暴走事故を防止するために以下の点にご注意ください
  - サンドトラップや溝・小川などに近づかないこと
  - 急旋回時や斜面での旋回時は必ず減速してください急停止や急発進をしないこと。
  - 道路付近で作業するときや道路を横断するときは周囲の交通に注意する。常に道を譲る心掛けを。
  - 下り坂ではブレーキを併用して十分に減速し確実な車両制御を行うこと
- 作業中の安全を確保するため、カッティングユニットやサッチャーには、必ず集草バスケットを取り付けてください。また、溜まった刈りカスを捨てる時は必ずエンジンを停止させてください。
- 移動走行時にはカッティングユニットを上昇させてください。
- エンジン回転中や停止直後は、エンジン本体、マフラー、排気管などに触れると火傷の危険がありますから手を触れないでください。
- 運転席を離れる前に、機能コントロールレバージョイスティックをニュートラルNに戻し、カッティングユニットを降下させ、リールの回転が完全に停止するのを確認してください。駐車ブレーキを掛け、そして、エンジンを止め、キーを抜き取ってください。
- 斜面の横切り運転は十分注意してくださいまた、上り斜面や下り斜面で急発進や急停止をしないでください
- 斜面での運転に習熟してください斜面や不整地は転倒などの重大な事故の置きやすい場所であり、注意の不足から車両を制御できなくなると大変危険です。
- 斜面でエンストしたり、坂を登りきれなくなったりした時は、絶対にターンしないでください。必ずバックで、ゆっくりと下がって下さい。

- 人や動物が突然目の前に現れたら、**直ちにリール停止**注意力の分散、アップダウン、カッティングユニットから飛び出す異物など思わぬ危険があります。周囲に人がいなくなるまでは作業を再開しないでください。
- ROPS横転保護バーのついている機械を運転するときは、必ずシートベルトを着用し、またROPSは絶対に取り外さないでください。
- 運転席を離れる前に、必ずモードレバーをニュートラルNにし、カッティングユニットを上昇させ、リールが完全に停止したのを確認してください。駐車ブレーキを掛け、そして、エンジンを止め、キーを抜き取ってください。
- マシンから離れる時には、必ず、カッティングユニットを完全に上昇させ、リールの停止を確認し、キーを抜き取り、駐車ブレーキを掛けてください。

## 保守整備と格納保管

- 油圧系統のラインコネクタは頻繁に点検してください。油圧を掛ける前に、油圧ラインの接続やホースの状態を確認してください。
- 油圧のピンホールリークやノズルからは作動油が高圧で噴出していますから、手などを近づけないでください。リークの点検には新聞紙やボール紙を使い、絶対に手を直接差し入れたりしないでください。高圧で噴出する作動油は皮膚を貫通し、身体に重大な損傷を引き起こします。
- 油圧系統の整備作業を行う時は、必ずエンジンを停止し、カッティングユニットを下降させてシステム内部の圧力を完全に解放してください。
- 燃料ラインにゆるみや磨耗がないか定期的に点検してください。必要に応じて締め付けや修理交換してください。
- エンジンを回転させながら調整を行わなければならない時は、手足や頭や衣服をカッティングユニットや可動部に近づけないように十分ご注意ください。特にエンジン側面の回転スクリーンに注意してください。無用の人間を近づけないようにしてください
- Toro正規代理店でタコメータによるエンジン回転数検査を受け、安全性と精度を確認しておきましょう。この機械の最大エンジン速度は2760 RPMです。
- オイルの点検や補充は必ずエンジンを停止した状態で行ってください
- 大がかりな修理が必要になった時、補助が必要な時Toro 正規代理店にご相談ください。
- いつも最高の性能と安全性を維持するために、必ずToroの純正部品をご使用ください。他社の部品やアクセサリを御使用になると危険な場合がありますのでおやめください。

## 音力レベル

この機械は、音力レベルが 100 dBA であることが確認されています。ただしこの数値には不確定値 K1 dBA が含まれています。

音力レベルの確認は、ISO 11094 に定める手順に則って実施されています。

## 音圧レベル

この機械は、オペレータの耳の位置における音圧レベルが 84 dBA であることが確認されています。ただしこの数値には不確定値 K1 dBA が含まれています。

音圧レベルの確認は、EC規則 836 に定める手順に則って実施されています。

## 振動レベル

### 腕および手

右手の振動レベルの実測値 = 0.41 m/s<sup>2</sup>

左手の振動レベルの実測値 = 0.36 m/s<sup>2</sup>

不確定値 K = 0.2 m/s<sup>2</sup>

実測は、EC規則 836 に定める手順に則って実施されています。

### 全身

振動レベルの実測値 = 0.25 m/s<sup>2</sup>

不確定値 K = 0.12 m/s<sup>2</sup>

実測は、EC規則 836 に定める手順に則って実施されています。

## 安全ラベルと指示ラベル



危険な部分の近くには、見やすい位置に安全ラベルや指示ラベルを貼付しています。破損したりはがれたりした場合は新しいラベルを貼付してください。

### GREENSMASTER 3250-D QUICK REFERENCE AID

SEE OPERATOR'S  
MANUAL

**CHECK/SERVICE (daily)**

1. OIL LEVEL, ENGINE
2. OIL LEVEL, HYDRAULIC TANK
3. BRAKE FUNCTION
4. INTERLOCK SYSTEM:
  - 4a. SEAT INTERLOCK
  - 4b. NEUTRAL SENSOR
  - 4c. MOW SENSOR
  - 4d. PARKING BRAKE INTERLOCK
5. WATER SEPARATOR/FUEL FILTER
6. AIR CLEANER
7. RADIATOR SCREEN
8. TIRE PRESSURE (8-12 psi front, 8-15 psi rear)
9. BATTERY
10. GREASE POINT (8)
11. FUEL - DIESEL #2
12. WHEEL NUT TORQUE (70-90 FT-LBS)
13. FAN/ALTERNATOR/WATER PUMP BELT
14. COOLANT LEVEL

**FLUID SPECIFICATIONS / CHANGE INTERVALS**

See operator's manual for initial change	FLUID TYPE	CAPACITY		CHANGE INTERVALS		FILTER PART NO.
		L	QT.	FLUID	FILTER	
A. ENGINE OIL	API S, SAE 10W-30	3.7	3.9	150 hrs.	150 hrs.	115-8189
B. HYDRAULIC OIL*	MOBIL DTE 15M	20.8	22	800 hrs.	800 hrs.	107-9531
C. AIR CLEANER (CLEAN EVERY 50 HOURS)					200 hrs.	108-3811
D. FUEL FILTER					800 hrs.	110-9049
E. FUEL TANK	NO. 2 DIESEL	22.7	6.0 GAL.	Drain and flush, 2 years		
F. COOLANT	50/50 ETHYLENE GLYCOL/WATER MIX	3.2	3.4	Drain and flush, 2 years		

\*Including filter

121-9500



93-8068

1. ステアリングアームのロックおよびロック解除方法についてはオペレーターズマニュアルを読むこと。



93-6686

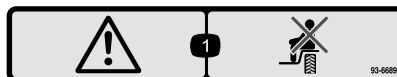
1. 油圧オイル
2. オペレーターズマニュアルを読むこと。





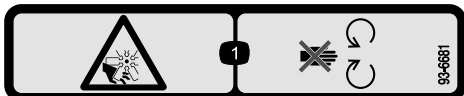
93-9051

1. オペレーターズマニュアルを読むこと。



93-6689

1. 警告 人を乗せないこと。



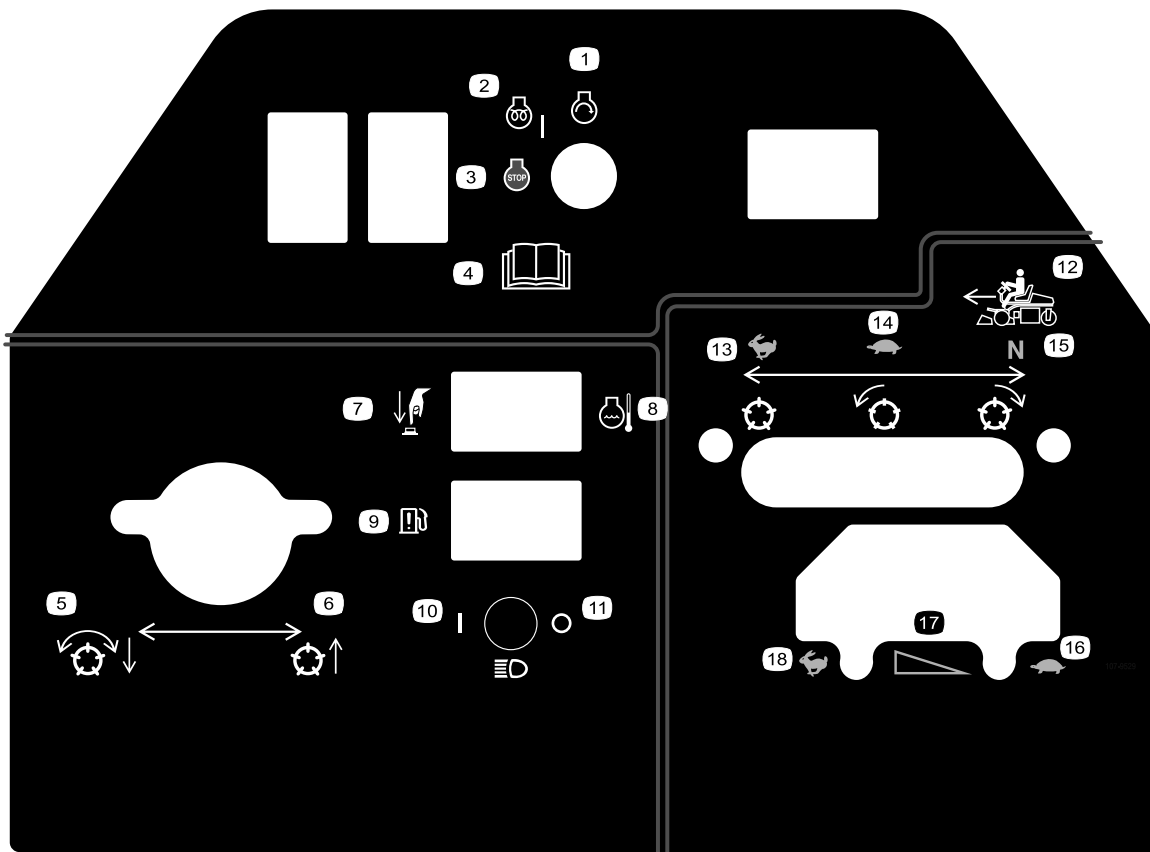
93-6681

1. ファンによる手足の切断の危険 可動部に近づかないこと。

**CALIFORNIA SPARK ARRESTER WARNING**

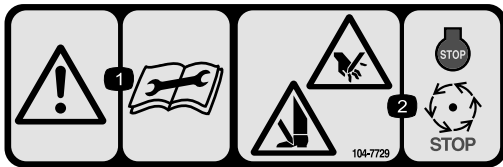
Operation of this equipment may create sparks that can start fires around dry vegetation. A spark arrester may be required. The operator should contact local fire agencies for laws or regulations relating to fire prevention requirements. 117-2718

117-2718



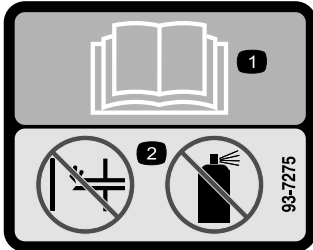
107-9529

- |                       |                     |                         |                 |
|-----------------------|---------------------|-------------------------|-----------------|
| 1. エンジン始動             | 6. リール上昇            | 11. ヘッドライト OFF          | 16. スロットル 低速    |
| 2. エンジン予熱/ON          | 7. オーバーヒート時の緊急始動ボタン | 12. モードレバー              | 17. スロットル 無段階調整 |
| 3. エンジン停止             | 8. エンジン冷却液温度        | 13. 移動走行位置              | 18. スロットル 高速    |
| 4. オペレーターズマニュアルを読むこと。 | 9. 燃料への水混入警告灯       | 14. 刈り込み位置              |                 |
| 5. リール下降して回転。         | 10. ヘッドライト ON       | 15. ニュートラル バックラップ時の設定位置 |                 |



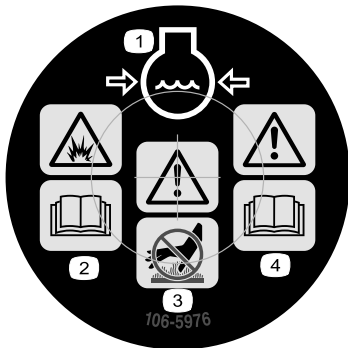
104-7729

1. 警告 整備作業前にマニュアルを読むこと。
2. 手足や指のけがや切断の危険 エンジンを止め、各部の完全停止を待つこと。



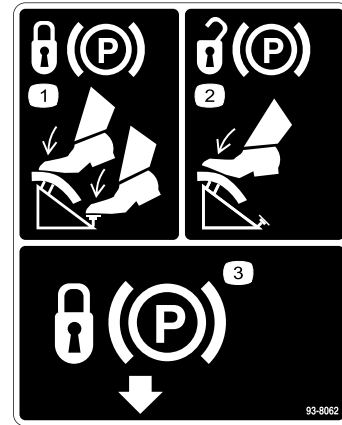
93-7275

1. オペレーターズマニュアルを読むこと。
2. 始動補助剤の使用禁止



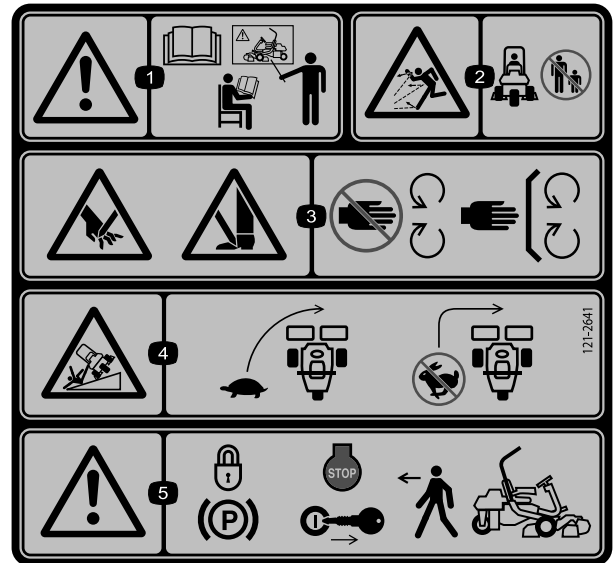
106-5976

1. 冷却液の噴出に注意。
2. 爆発の危険 オペレーターズマニュアルを読むこと。
3. 警告 表面が熱い。触れないこと。
4. 警告 — オペレーターズマニュアルを読むこと。



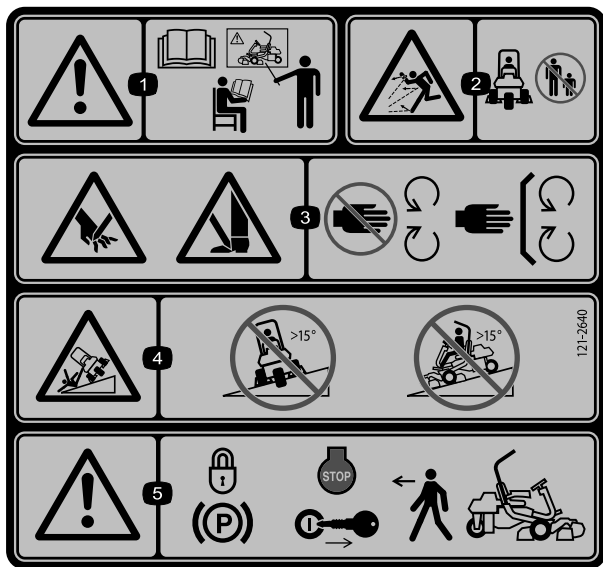
93-8062

1. ブレーキを解除するには、ラッチが落ちるまでペダルを踏み込む。
2. 駐車ブレーキの解除手順ペダルを踏み込む。
3. 駐車ブレーキロック



121-2641

1. 警告 オペレーターズマニュアルを読むこと 必ず講習を受けてから運転すること。
2. 異物が飛び出す危険 人を近づけないこと。
3. 手や足のけがや切断の危険 可動部に近づかないこと すべてのガード類を正しく取り付けて使用すること。
4. 転倒する危険 旋回開始前に十分に速度を落とすこと 高速でターンしないこと。
5. 警告 車両を離れるときは 駐車ブレーキをロックし、エンジンを停止し、キーを抜くこと。



121-2640

**CE 諸国で 121-2641 に代えて使用する。**

\* この安全ステッカーには、ヨーロッパの芝刈り機安全規格 EN 836:1997

に適合するために必要な、斜面での運転に関する注意事項が記載されています。この機械を使用できる法面の最大斜度についての既述と規制はこの規格に基づいて行われております。

- |  |   |
|--|---|
| <p>1. 警告オペレーターズマニュアルを読むこと必ず講習を受けてから運転すること。</p> <p>2. 異物が飛び出す危険人を近づけないこと。</p> <p>3. 手足の負傷や切断の危険回転刃に近づかないこと使用時にはすべての安全カバー類を正しく取り付けておくこと。</p> | <p>4. 転倒の危険 15度以上の斜面を高速で横切らないこと、また、15度以上の斜面を下らないこと。</p> <p>5. 警告 車両を離れるときは駐車ブレーキをロックし、エンジンを停止し、キーを抜くこと。</p> |
|--|---|



**バッテリーに関する注意標識**

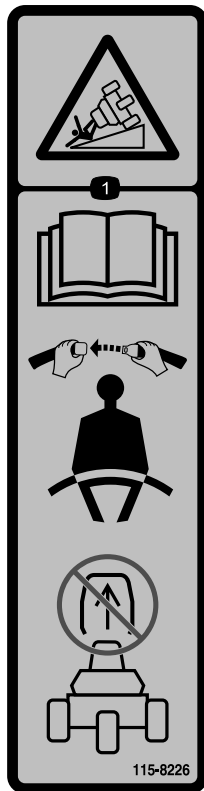
全てがついていない場合もあります。

- |  |  |
|--|--|
| <p>1. 爆発の危険</p> <p>2. 火気厳禁、禁煙厳守のこと。</p> <p>3. 劇薬につき火傷の危険あり</p> <p>4. 保護メガネ等着用のこと。</p> <p>5. オペレーターズマニュアルを読むこと。</p> | <p>6. バッテリーに人を近づけないこと。</p> <p>7. 保護メガネ等着用のこと爆発性ガスにつき失明等の危険あり。</p> <p>8. バッテリー液で失明や火傷の危険あり。</p> <p>9. 液が目に入ったら直ちに真水で洗眼し医師の手当てを受けること。</p> <p>10. 鉛含有普通ゴミとして投棄禁止。</p> |
|--|--|

GREENSMASTER 3XXX							
1	2		3		4		5
	3.8 MPH 6.1 Km/h	5.0 MPH 8.0 Km/h	3.8 MPH 6.1 Km/h	5.0 MPH 8.0 Km/h	3.8 MPH 6.1 Km/h	5.0 MPH 8.0 Km/h	3.8 MPH 6.1 Km/h
0.062" / 1.6mm	N/R	N/R	9	N/R	9	N/R	9
0.094" / 2.4mm	N/R	N/R	9	N/R	9	N/R	9
0.125" / 3.2mm	N/R	N/R	9	N/R	9	N/R	9
0.156" / 4.0mm	N/R	N/R	9	N/R	9	N/R	N/R
0.188" / 4.8mm	N/R	N/R	9	N/R	7	N/R	N/R
0.218" / 5.5mm	N/R	N/R	9	N/R	6	N/R	N/R
0.250" / 6.4mm	7	N/R	6	7	5	7	N/R
0.312" / 7.9mm	6	N/R	5	6	4	6	N/R
0.375" / 9.5mm	6	7	4	5	4	5	N/R
0.438" / 11.1mm	6	6	4	5	3	4	N/R
0.500" / 12.7mm	5	6	3	4	N/R	N/R	N/R
0.625" / 15.9mm	4	5	3	3	N/R	N/R	N/R
0.750" / 19.0mm	3	4	3	3	N/R	N/R	N/R
0.875" / 22.2mm	3	4	N/R	3	N/R	N/R	N/R
1.000" / 25.4mm	3	3	N/R	N/R	N/R	N/R	N/R

115-8156

1. リール高さ                      3. 8枚刃カッティングユニット      5. 14枚刃カッティングユニット      7. 高速  
 2. 5枚刃カッティングユニット      4. 11枚刃カッティングユニット      6. リール速度                      8. 低速



115-8226

1. 転倒の危険 オペレーターズマニュアルを読むこと ROPS横転保護バーを取り外さないことまた、運転中は必ずシートベルトを着用すること。

# 組み立て

## 付属部品

すべての部品がそろっているか、下の表で確認してください。

手順	内容	数量	用途
1	運転席 ナット(5/16 インチ)	1 4	ベースに運転席を取り付けるます。
2	必要なパーツはありません。	-	バッテリー液を入れて充電する
3	必要なパーツはありません。	-	バッテリーを取り付けます
4	ROPS アセンブリ ボルト5/8 x 4-1/2 インチ ロックナット5/8 インチ	1 4 4	ROPS を取り付けます。
5	必要なパーツはありません。	-	タイヤ空気圧を点検する。
6	キャリアフレーム スペーサ ボルト1/2 インチ x 3-1/4 インチ ロックナット1/2 インチ	2 2 2 2	前キャリアフレームを取り付けます。
7	必要なパーツはありません。	-	キャリアフレームのローラを調整する。
8	必要なパーツはありません。	-	オイルクーラオプションを取り付けます。
9	オフセット・リフトフック取り付け手順についてはカッティングユニットのオペレーターズマニュアルを参照のこと ねじカッティングユニットの付属品 ボルト#10 x 5/8 インチ ジャムナット(#10) カッティングユニット別売品 ボールスタッドカッティングユニットの付属品 集草バスケット	3 6 1 1 3 6 3	カッティングユニットを取り付ける。
10	必要なパーツはありません。	-	移動走行時の高さを調整するします。
11	後ウェイトキットのトパーツ番号 100-6442 別途購入のこと 塩化カルシウム 別途調達のこと 後ウェイトキットのパーツ番号 99-1645 別途購入のこと	1 18 kg 1	リアバラストを搭載します
12	警告ステッカー 121-2641	1	必要に応じて EU ステッカーを貼り付けます。

## その他の付属品

内容	数量	用途
オペレーターズマニュアルトラクションユニット	1	ご使用前にお読みください。
エンジンのオペレーターズマニュアル エンジン	1	
パーツカタログ	1	パーツのご注文にご利用ください。
オペレータのためのトレーニング資料	1	ご使用前にご覧ください。
納品前検査証	1	今後に備えて保管してください。
運転音認証証明書	1	
認証証明書	1	
始動キー	2	エンジンを始動するのに使用します。

**注** グリーンズマスター 3250-D にカッティングユニットの取り付けに必要な部品はカッティングユニットに付属しています。

# 1

## 運転席を取り付ける

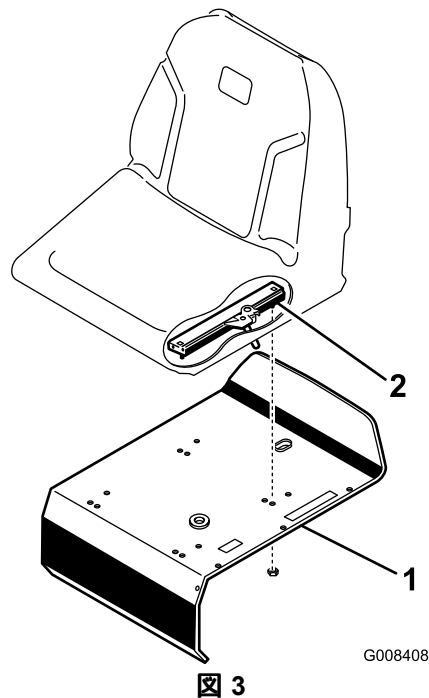
### この作業に必要なパーツ

1	運転席
4	ナット(5/16 インチ)

### 手順

**注** 運転席を前方の取り付け穴に取り付けると、さらに 7.6 cm 前方向に調整ができません。後方の取り付け穴に取り付けると、さらに 7.6 cm の後方まで調整ができます。

- シートスライドを出荷用のベースストラップに固定しているロックナットを取り外す。取り外したロックナットは廃棄する。
- シートスイッチにワイヤハーネスを接続する。
- 付属部品に入っているロックナット 5/16 インチ. 図 3 を使って、シートスライドをシートサポートに固定する



1. 運転席の支持棒

2. シートスライド

# 2

## バッテリー液を入れて充電する

必要なパーツはありません。

### 手順

バッテリーに補給する電解液は必ず比重 1.265 のものを使用してください。

- バッテリーリテナーのボルトをゆるめ、リテナーをバッテリーから外し、バッテリーを取り出す。

**重要** 機体にバッテリーを載せたままで電解液を入れないでください。電解液がこぼれた場合、機体が激しく腐食します。

2. バッテリーの上部をきれいに拭い、キャップを取り外す(図4)。

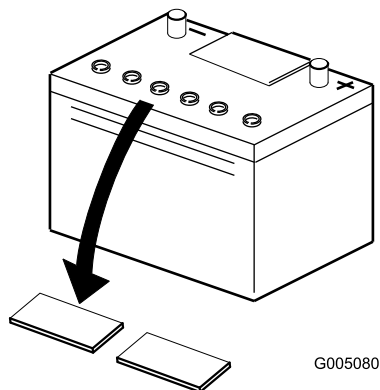


図4

1. キャップ

3. 各セルの電極板が液面下6mm程度に水没するまで、電解液を慎重に入れる(図5)。

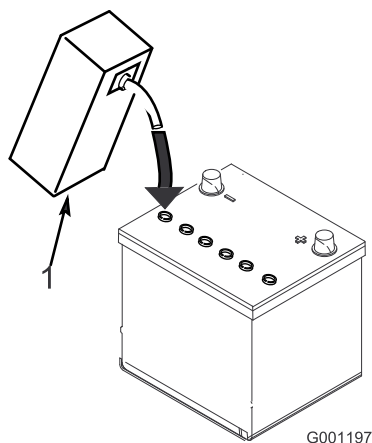


図5

1. 電解液

4. 電極板が液を吸収するまで2030分間程度待つ。必要に応じて、電極板が6mm程度水没するぐらいに電解液を補充する(図5)。

### 警告

充電中は爆発性のガスが発生する。

充電中は絶対禁煙を厳守。バッテリーに火気を近づけない。

5. 充電器に接続し、充電電流を2-4Aにセットする。2Aで4時間、または4Aで2時間充電し、電解液の比重が1.250以上標準液温16°C以上になって全部の電極板から泡が出ていれば充電終了である。

6. 充電が終わったらチャージャをコンセントから抜き、バッテリー端子からははずす。

**注** 最初の充電以後は、バッテリー液が不足した場合には蒸留水以外補給しないでください。この機械に使用しているバッテリーはメンテナンスフリーですので、通常は水の補給もほとんど必要ありません。

## 3

### バッテリーを取り付ける

必要なパーツはありません。

#### 手順

1. 端子を油圧タンクに向けてバッテリーを取り付ける。

### 警告

カリフォルニア州  
第65号決議による警告

バッテリーの電極部や端子などの部分には鉛や鉛含有物質が含まれており、カリフォルニア州では、これらの物質が癌や先天性異常の原因となるとされている。取り扱い後は手を洗うこと。

### 警告

バッテリーの端子に金属製品やトラクタの金属部分が触れるとショートを起こして火花が発生する。それによって水素ガスが爆発を起こし人身事故に至る恐れがある。

- バッテリーの取り外しや取り付けを行うときには、端子と金属部を接触させないように注意する。
- バッテリーの端子と金属を接触させない。

2. スタータからの赤いケーブルを端子に固定する(図6)。レンチで締め付けて固定し、ワセリンを塗布する。ケーブルが擦れて磨耗するような配線はさける。座席の最後部でケーブルを傷つけることがあるので特に注意すること。

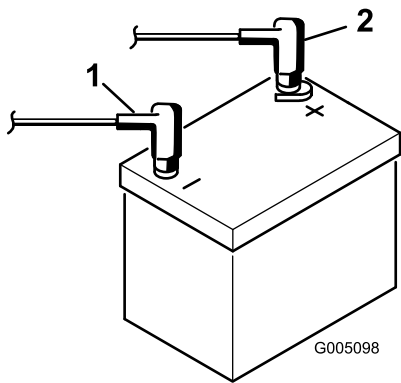


図 6

1. マイナス

2. プラス

3. 黒いケーブルアース側はバッテリーの端子に固定する。レンチで締め付けて固定し、ワセリンを塗布する。



バッテリーケーブルの接続手順が不適切であるとケーブルがショートを起こして火花が発生する。それによって水素ガスが爆発を起こし人身事故に至る恐れがある。

- ケーブルを取り外す時は、必ずマイナス黒ケーブルから取り外す。
- ケーブルを取り付ける時は、必ずプラス赤ケーブルから取り付け、それからマイナス黒ケーブルを取り付ける。

4. 各端子にカバーをかぶせて終了。
5. バッテリーリテーナを元通りに取り付け、ボルトを締め付けて固定する。

## 4

### 横転保護バーROPSを取りつける

#### この作業に必要なパーツ

1	ROPS アセンブリ
4	ボルト5/8 x 4-1/2 インチ
4	ロックナット5/8 インチ

#### 手順

1. ROPS の上部の湾曲部が機体の前方を向くようにROPSを配置する図 7。

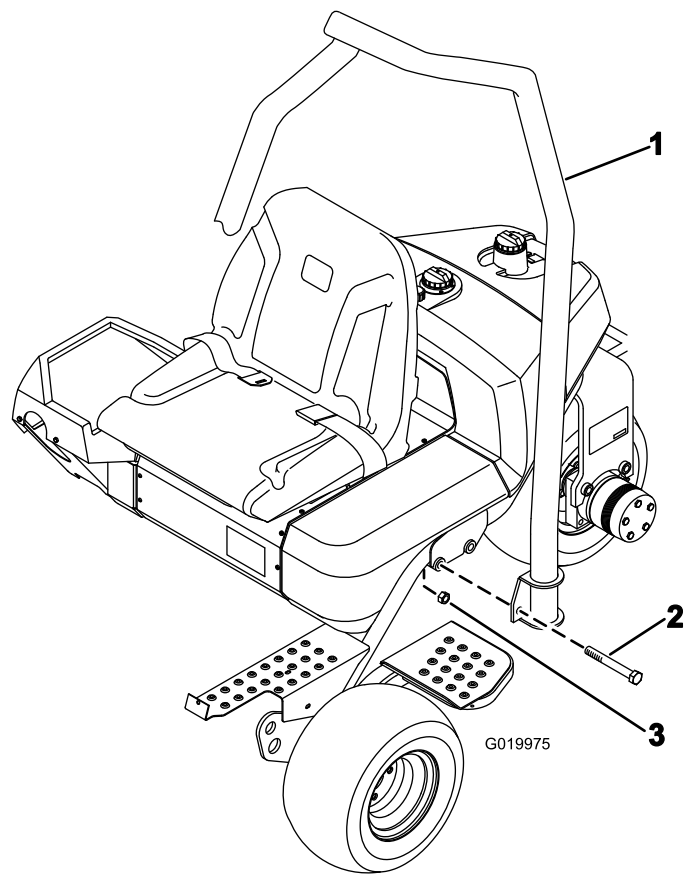


図 7

1. ROPS アセンブリ

3. ロックナット5/8 インチ

2. ボルト5/8 x 4-1/2 インチ

2. ROPS をフレームの上に降ろし、取り付け穴に整列させる図 7。
3. ROPS の左右それぞれをフレームに固定するボルト2本5/8 x 4-1/2インチと、ロックナットを図 7 のように使用する。183-223 N·m 18.7-22.8 kg·m=135-165 ft·lb にトルク締めする。

## 5

### タイヤ空気圧を点検する

必要なパーツはありません。

#### 手順

タイヤは空気圧を高めに設定して出荷しています。運転前に正しいレベルに下げてください。

タイヤ空気圧はターフのコンディションに合わせて適宜変えてください適正範囲の最低値は 0,55 bar、最高値は 0,83 bar です。

後輪の空気圧も適宜変えてください最低値は 0,55 bar、最高値は 1,03 bar です。。



# 6

## 前キャリアフレームを取り付ける

### この作業に必要なパーツ

2	キャリアフレーム
2	スペーサ
2	ボルト1/2 インチ x 3-1/4 インチ
2	ロックナット1/2 インチ

### 手順

1. 各クレビスにキャリアフレームを取りつけるスペーサ、1/2 x 3-1/4 インチボルト、1/2 インチロックナットを使用する図 8。91-113 N-m 9.3-11.5 kg.m=67-83 ft/lbにトルク締めする。

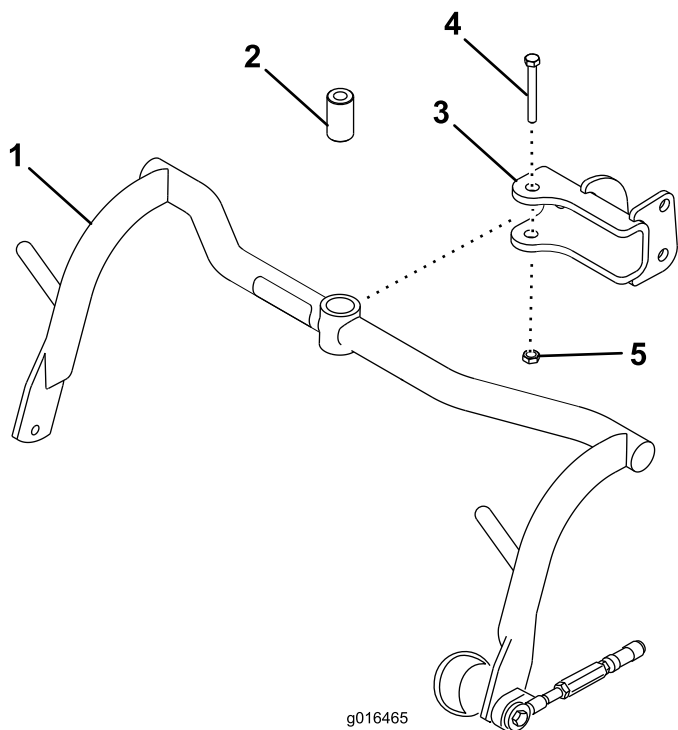


図 8

1. キャリアフレーム
2. スペーサ
3. クレビス
4. ボルト1/2 x 3-1/4 インチ
5. ロックナット, 1/2 インチ

2. 各キャリアフレームのブッシュに、No. 2 リチウム系汎用グリスを注入する。

# 7

## キャリアフレームのローラを調整する

必要なパーツはありません。

### 手順

1. 平らな場所に駐車し、カッティングユニットのキャリアフレームを床まで降下させる。
2. キャリアフレームのローラと行け万との間に 13 mm のすき間があることを確認する。
3. 調整が必要な場合には、キャリアフレームのストップねじ図 9 についているジャムナットをゆるめ、ストップねじの高さを変えてキャリアフレームの高さを調整する。調整ができればジャムナットを締めて調整を固定する。

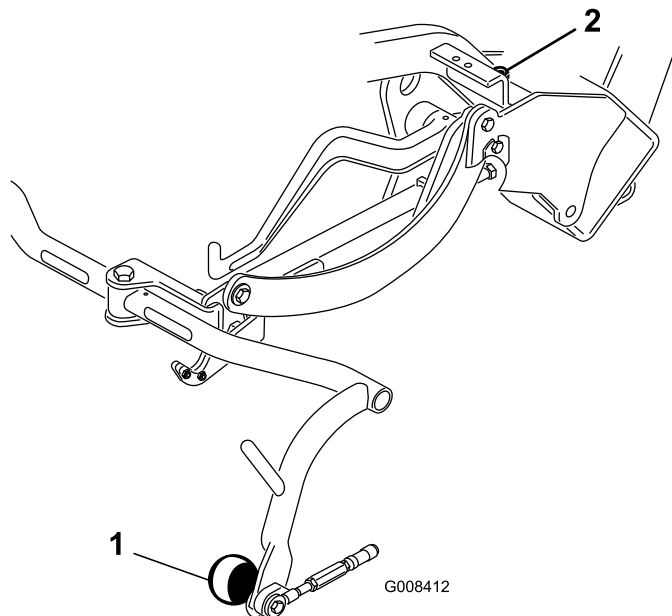


図 9

1. キャリアフレームのローラ
2. キャリアフレームのストップねじ

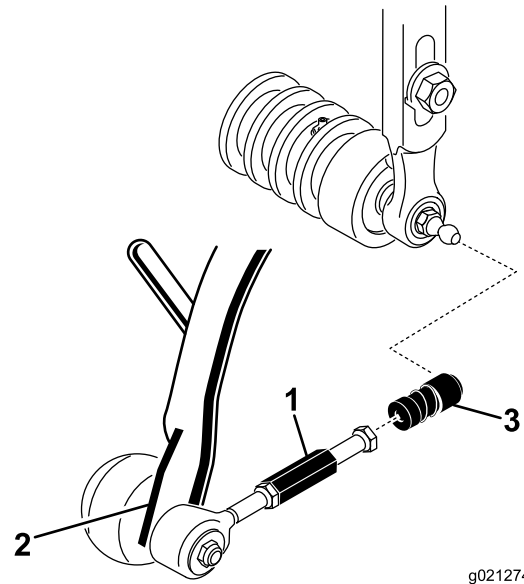
# 8

## オイルクーラオプションを取り付ける

必要なパーツはありません。

### 手順

外気温度が20°C-49°Cになるような高温地域や、グリーンの刈り込み以外の作業フェアウェイの刈り込み、バーチカット作業などに使用される場合には、油圧オイルクーラ・キットP/N 104-7701を取り付けてください。



g021274

図 10

1. プルリンクエクステンション
2. プルアーム
3. ボールジョイント・レシーバ

# 9

## カッティングユニットを取り付ける

### この作業に必要なパーツ

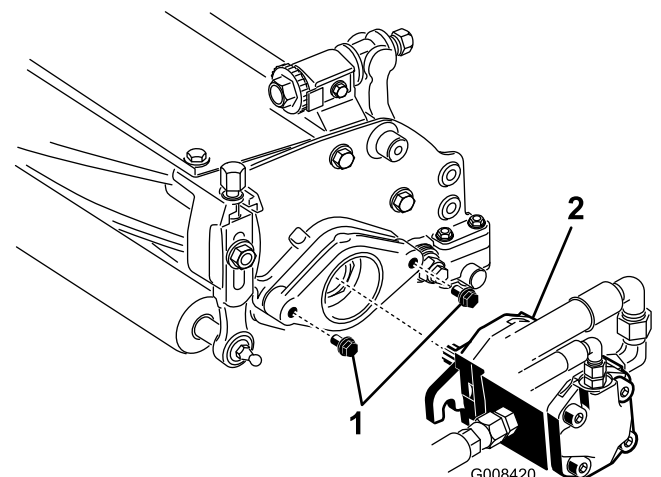
3	オフセット・リフトフック取り付け手順についてはカッティングユニットのオペレーターズマニュアルを参照のこと
6	ねじカッティングユニットの付属品
1	ボルト#10 x 5/8 インチ
1	ジャムナット(#10)
3	カッティングユニット別売品
6	ボールスタッドカッティングユニットの付属品
3	集草バスケット

### 手順

**注** 研磨、刈高調整などを行うときには、リールモータをサポートチューブに入れておくとホースを保護することができます。

**重要** リールモータをホルダーフレームに入れたままでサスペンションを「移動走行」位置にしないでください。モータやホースが破損する恐れがあります。

1. カッティングユニットをカートンから取り出す。同梱のカッティングユニット用オペレーターズマニュアルに従って、希望の設定に組み立て、調整を行う。
2. カッティングユニットをプルフレームの下に引き入れ、吊り輪を昇降アームに引っかける。
3. ボールジョイントのレシーバのスリーブを後ろにずらし、レシーバをカッティングユニットのボールスタッドに嵌め合わせる図 10。



G008420

図 11

1. 取り付けボルト
2. 駆動モータ

8. リールモータのシャフトのスプライン部にグリスを塗布する。モータを取り付け穴に正対させ、時計方向にひねってスタッドを一回か

わし、次に左回りにひねって、キャップスクリュにフランジをしっかりと掛ける図 11。

9. 取り付けボルトを締め付ける図 11。

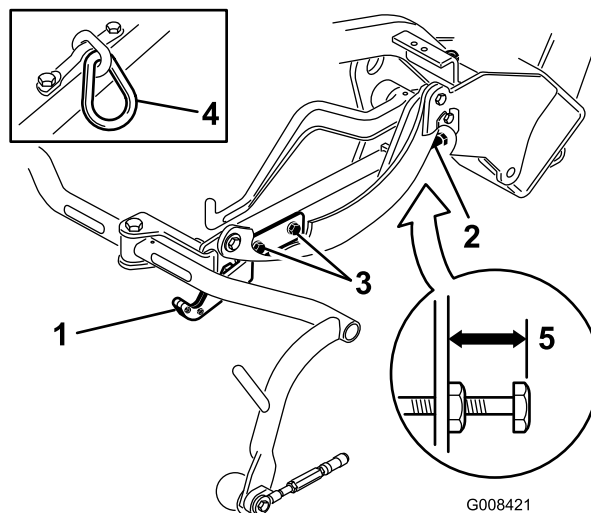


図 13

- |                   |            |
|-------------------|------------|
| 1. 移動走行プレート       | 4. チェーンリンク |
| 2. 調整ネジ           | 5. 22mm    |
| 3. 移動走行プレート取り付けねじ |            |

# 10

## 移動走行時の高さを調整する

必要なパーツはありません。

### 手順

移動走行時の高さを調べ図 13と図 14、必要に応じて調整する。

1. 平らな場所に駐車する。
2. オフセット吊り下げフック図 12、挿入図のついているカッティングユニットでは、キャリアフレーム調整ねじの上端からキャリアフレームの背面までの距離が 25 mm になっていることを確認する。距離が 25 mm でない場合には手順 4 へ進む。

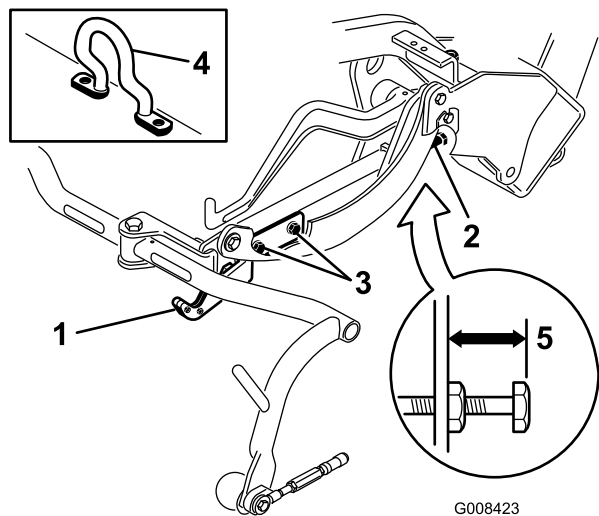


図 12

- |                   |                |
|-------------------|----------------|
| 1. 移動走行プレート       | 4. オフセットリフトフック |
| 2. 調整ネジ           | 5. 25mm        |
| 3. 移動走行プレート取り付けねじ |                |

3. チェーンリンクまたはストレート吊り下げフック図 13と図 14、挿入図のついているカッティングユニットでは、キャリアフレーム調整ねじの上端からキャリアフレームの背面までの距離が 22 mm になっていることを確認する。距離が 22 mm でない場合には手順 4 へ進む。オフセットリフト・リンク図 12のついているカッティングユニットの場合は、次のステップに進む。

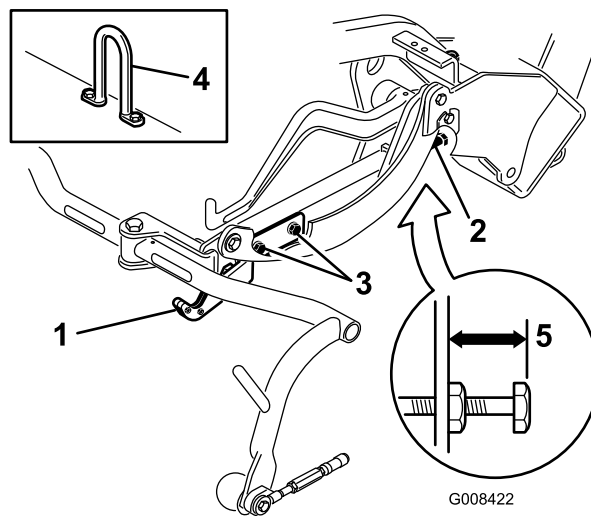


図 14

- |                   |           |
|-------------------|-----------|
| 1. 移動走行プレート       | 4. リンクフック |
| 2. 調整ネジ           | 5. 22mm   |
| 3. 移動走行プレート取り付けねじ |           |

4. 移動走行プレート取り付けねじをゆるめる図 13と図 14と図 12。
5. カッティングユニットを移動走行位置に上昇させる。

**重要** リールモータをホルダーフレームに入れたままでサスペンションを「移動走行」位置にしないでください。モータやホースが破損する恐れがあります。

6. 各キャリアフレームが床面から同じ高さにあることを確認する。高さがそろっていれば、手順 8 へ進む。

7. キャリアフレームの高さが同じでない場合には、キャリアフレーム調整ねじについているジャムナットをゆるめる図 12と図 13と図 14。高くするにはねじを外方向にまわし、低くするには内方向にまわす。調整ができればジャムナットを締めて調整を固定する。
8. 移動走行プレートがフレームにロックするまでプレートをまわす。ねじを締め付ける。

# 製品の概要

## 各部の名称と操作

### 走行ペダル

走行ペダル図 15には3つの機能があります 前進走行、後退走行、それに停止です。右足のつま先とかかちを使いますペダル前部を踏み込むと前進、後部を踏み込むと後退です。前進中に後退位置に踏み込むと素早く停止することができます。ペダルをニュートラル位置にすると車両は停止します。ペダルから足をはなすだけでもニュートラル位置となります。足を休めるつもりで前進中にかかちをペダル後部に乗せないでください図 16。

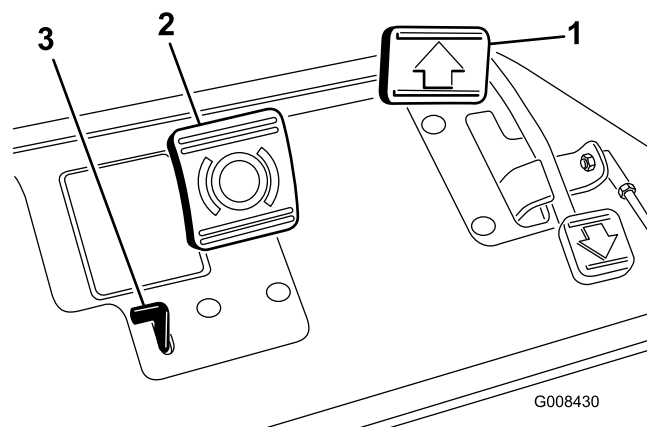


図 15

1. 走行ペダル
2. ブレーキペダル
3. 駐車ブレーキレバー

# 11

## リアバラストを搭載する

### この作業に必要なパーツ

1	後ウエイトキットのパーツ番号 100-6442別途購入のこと
18 kg	塩化カルシウム別途調達のこと
1	後ウエイトキットのパーツ番号 99-1645別途購入のこと

### 手順

この機械はおよびANSI規格B71.4-2004およびEN836規格に適合する製品として製造されていますただし後輪に後ウエイト・キット100-6442および18kgの塩化カルシウムバラストを充填することが条件です。3輪駆動キットを搭載している場合には、後ホイールに取りつけるウエイトキットを99-1645にし、さらに塩化カルシウムのバラスト18kgを搭載してください。

**重要** 塩化カルシウムを搭載してターフで作業中に万が一パンクした場合は、直ちにマシンをターフの外へ退避させてください。そして、ターフへの被害を防止するため、塩化カルシウム液がこぼれた場所に十分な散水を行ってください。

# 12

## EU用ステッカーを貼り付ける

### この作業に必要なパーツ

1	警告ステッカー 121-2641
---	------------------

### 手順

本機をEU諸国内で使用する場合には、警告ステッカー121-2641を、英語のステッカー121-2640の上から貼り付けてください。



図 16

### ブレーキペダル

ブレーキペダル図 15は、自動車タイプのメカニカルドラムブレーキで各駆動輪に取り付けてあります。

## 駐車ブレーキレバー

ブレーキペダルを踏み込み、さらにこの小さなレバー図 15を踏むと、ロックして駐車ブレーキとなります。ペダルをもう一度踏み込むと解除します。本機を離れるときには必ず駐車ブレーキを掛ける習慣をつけてください。本機を離れるときには必ず駐車ブレーキを掛けてください。

## スロットルコントロール

スロットルコントロール図 17は、エンジンの回転速度をコントロールします。スロットルコントロールをFast方向へ動かすとエンジンの回転数が上がり、Slow方向に動かすとエンジンの回転数が下がります。走行速度は以下の通りです

- 刈り込み時前進速度 3.2-8 km/h
- 最大移動走行速度 14.1 km/h
- 後退速度 4.0 km/h

**注** スロットルコントロールでエンジンを停止させることはできません。

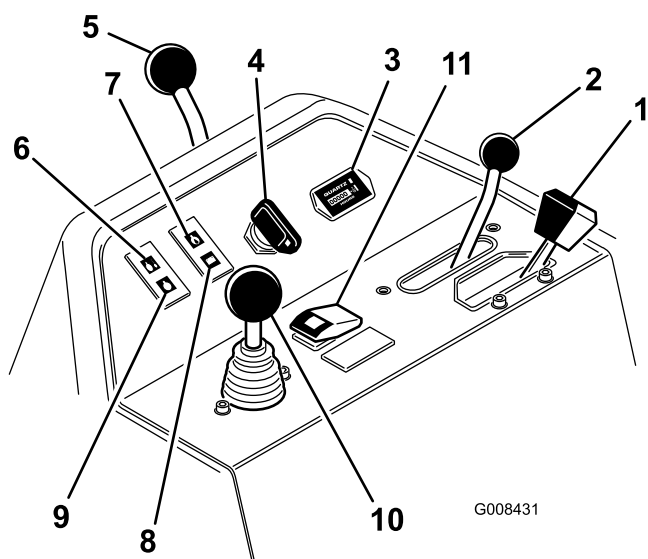


図 17

- |                  |                             |
|------------------|-----------------------------|
| 1. スロットルコントロール   | 7. エンジンオイル圧警告灯              |
| 2. モードレバー        | 8. バッテリー警告ランプ               |
| 3. アワーメータ        | 9. グロープラグインジケータ             |
| 4. 始動スイッチ        | 10. ジョイスティックカッティングユニット操作レバー |
| 5. ハンドルアームの固定レバー | 11. オーバーヒート時の緊急始動ボタン        |
| 6. 冷却水温警告灯       |                             |

## モードレバー

モードレバー図 17は、2種類の走行モード位置とニュートラル位置とがあります。走行中に「芝刈り走行」から「移動走行」へ、またその逆へニュート

ラルで止めずに切り替えることができます。機械に悪影響が出ることはありません。

- 後ろ位置ニュートラル及びバックラップ位置
- 中央位置芝刈り位置
- 前位置移動走行位置

## アワーメータ

アワーメータ(図 17)は、本機の積算運転時間を表示します。始動スイッチをON位置にすると作動を開始します。

## 始動スイッチ

スイッチ図 17にキーを差し込んで右いっぱいStart位置に回すとエンジンが始動します。エンジンが始動したらキーから手を放すと、キーは自動的にON位置に動きます。エンジンを停止するときは、キーを左に回して「OFF」位置にします。

## ハンドルアームの固定レバー

レバー図 17を手前に倒してゆるめるとハンドルの高さ調整ができます。使いやすい位置に調整してください。レバーを前に倒すと調整が固定されます。

## 冷却水温警告灯

エンジンの冷却水ランプ図 17はエンジンの冷却液の温度が異常に高くなると点灯し、自動的にエンジンを停止させます。

## エンジンオイル圧警告灯

エンジンオイル圧ランプ図 17はエンジンオイルの圧力が異常に低下すると点灯します。

## バッテリー警告ランプ

このランプ図 17は、バッテリーのチャージが低下すると点灯します。

## グロープラグインジケータ

グロープラグが作動中に、このランプ図 17が点灯します。

## ジョイスティックカッティングユニット操作レバー

このレバー図 17を前に倒すとリールが下降して回転を開始します。後ろに引くとリールは上昇して停止します。後ろに軽く引いて手を放すとリールの回転だけを止めることができます。前に軽く倒せばリールは回転を開始します。

## オーバーヒート時の緊急始動ボタン

万一、オーバーヒートのためにエンジンが自動停止してしまった場合には、この緊急始動ボタン図 17を

押し続けたままでエンジンを始動して車両を緊急移動することができます。

**注** このボタンから手を離すとエンジンは停止します。このボタンは緊急時に限り、ごく短時間だけ使用するようにしてください。

## バックラップレバー

バックラップレバー図 18は、回転許可・禁止レバー・ジョイスティックおよびリール回転速度コントロールと連動し、リールをバックラップするときに使用します。

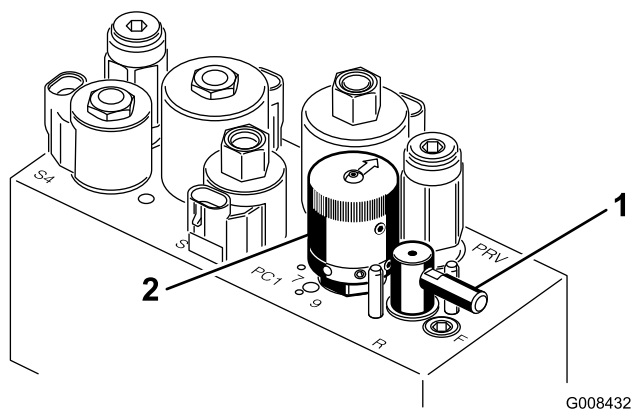


図 18

1. バックラップレバー      2. リール速度コントロール

## リール速度コントロール

リール速度コントロール図 18は、リールの回転速度 rpm を調整します。

## 座席調整レバー

座席の左側に座席調整レバー図 19がついており、前後 18 cm までの調整を行うことができます。

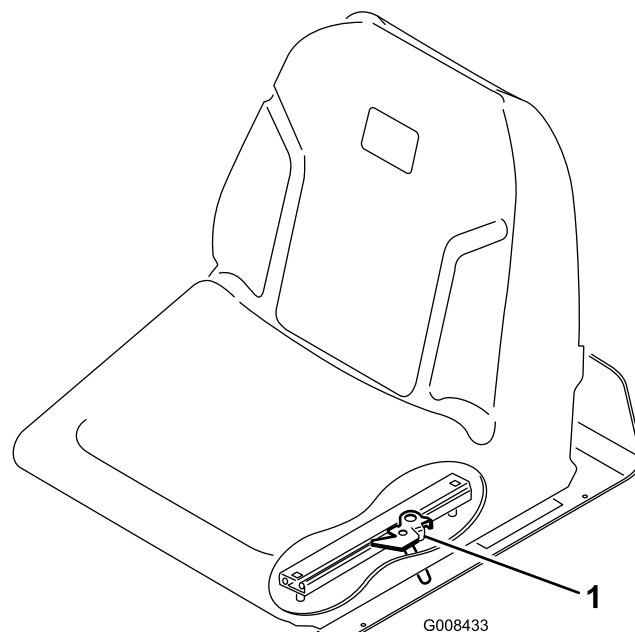


図 19

1. 座席調整ハンドル

## 燃料バルブ

格納時やトレーラなどで長距離を輸送する場合には、燃料タンク下部にある燃料バルブ図 20を閉じてください。

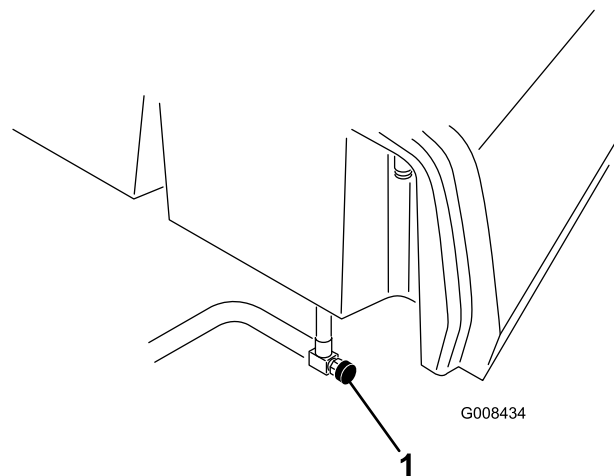


図 20

1. 燃料バルブ燃料タンクの下

## 仕様

注 仕様および設計は予告なく変更される場合があります。

刈幅	150 cm
ホイールトレッド	128cm
ホイールベース	123 cm
全長バスケットを含む	238 cm
全幅	173 cm
全高	197 cm
エンジン RPM の設定	ハイアイドル 2710 ± 50 rpm ローアイドル 1500 ± 50 rpm
純重量リールを含む	552 kg

## アタッチメントとアクセサリ

トロが認定した各種のアタッチメントやアクセサリがそろっており、マシンの機能をさらに広げることができます。詳細は弊社の正規サービスディーラー、または代理店へお問い合わせください。www.Toro.com でもすべての認定アタッチメントとアクセサリをご覧になることができます。

## 運転操作

注 前後左右は運転位置からみた方向です。

## 安全第一

このマニュアルに掲載されている安全上の注意事項をきちんと読んでください。オペレータや周囲の人を事故から守る重要な情報が掲載されています。

目、耳、手足などに対する防護を行うことをお奨めします。

## エンジンオイルを点検する

整備間隔: 使用するときまたは毎日

エンジンにはオイルを入れて出荷していますが、初回運転の前後に必ずエンジンオイルの量を確認してください。

油量は約 3.7 リットルフィルタ共です。

以下の条件を満たす高品質なエンジンオイルを使用してください

- API規格CH-4、CI-4 またはそれ以上のクラス。
- 推奨オイル SAE 10W-30
- 他に使用可能なオイル SAE 15W-40

Toro のプレミアムエンジンオイル10W-30を代理店にてお求めいただくことができます。パーツカタログでパーツ番号をご確認ください。

**注** エンジンオイルを点検する最もよいタイミングは、その日の仕事を始める直前、エンジンがまだ冷えているうちです。既にエンジンを始動してしまった場合には、一旦エンジンを停止し、オイルが戻ってくるまで約 10 分間程度待ってください。油量がディップスティックのADDマークにある場合は、FULLマークまで補給してください。**入れすぎないこと。** FULL 位置と ADD 位置の間であればオイルの補給は不要です。

**重要** エンジンオイルの量が常時ゲージの上限と下限との間にあるよう、気をつけて管理してください。オイルの入れすぎもオイルの不足も、エンジンの不調や故障の原因となります。

1. 平らな場所に駐車する。
2. ディップスティックを抜きウェスで一度きれいに拭く(図 22)。ディップスティックを、首の根元までもう一度しっかりと差し込む。首から引き抜いて油量を点検する。油量が足りなければ、バルブカバーについている補給口のキャップを取り、ディップスティックの FULL マークまで **ゆっくりと** 補給する。補給するときはディップスティックで確認しながら少量ずつ入れてください**入れすぎないこと。**

**重要** エンジンオイルを補給するときには、ディップスティックを抜いておいてください

い。エンジンオイルを補給する時には、補給口とジョウゴなどの間に必ず図 21に示すようなすき間が必要です。これは補給の際に通気を確認し、オイルがブリーザ内部に侵入しないようにするためです。

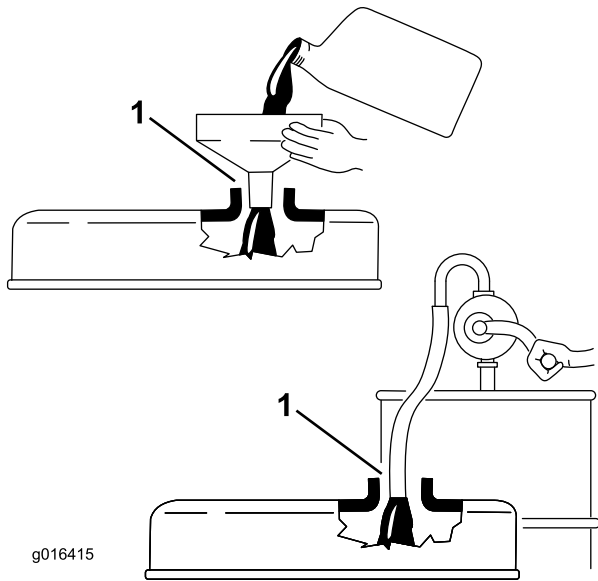


図 21

- ここにすき間をあける

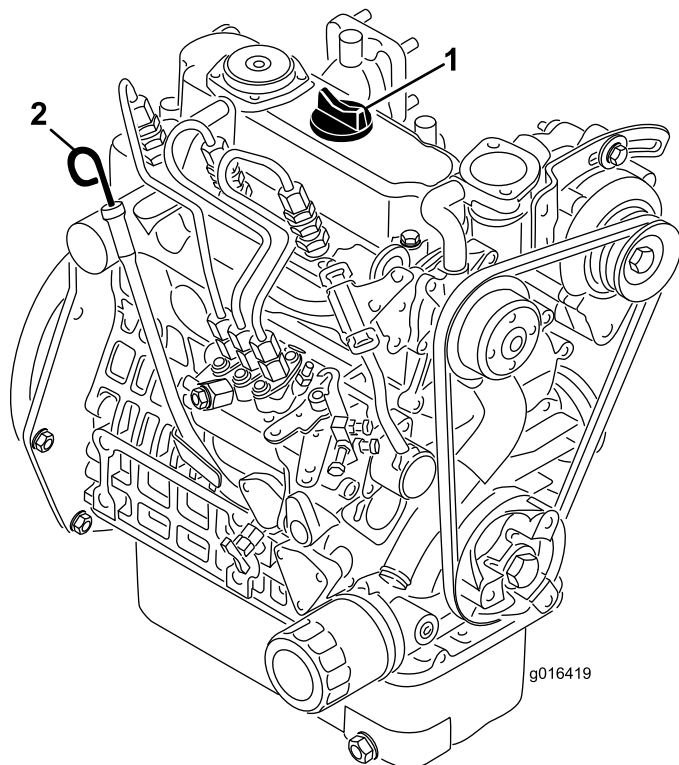


図 22

- 給油口キャップ
- ディップスティック
- ディップスティックを元通りに取り付ける。

- エンジンを始動しアイドル回転で約 30 秒間回転させ、その後にエンジンを停止させる。30 秒間待って、ステップ2-3をもう一度行う。

**重要** オイル量は8運転時間ごと又は毎日点検してください。運転開始後50時間でエンジンオイルの初回交換を行い、その後は、150 運転時間ごとにオイルとフィルタを交換してください。ホコリのひどい場所で使用する場合には、より頻繁なオイル交換が必要です。

- ディップスティックをしっかりと取り付ける。

## 燃料を補給する

硫黄分の少ない微量 500 ppm 未満、または極微量 15 ppm 未満の新しい軽油またはバイオディーゼル燃料以外は使用しないでください。セタン値が 40 以上のものをお使いください。燃料の劣化を避けるため、180日以内に使いきれの程度の量を購入するようにしてください。

燃料タンク容量 22.7 リットル

気温が  $-7^{\circ}\text{C}$  以上では夏用燃料2号軽油を使用しますが、気温が  $-7^{\circ}\text{C}$  以下の季節には冬用燃料1号軽油または1号と2号の混合を使用してください。低温下で冬用ディーゼル燃料を使うと、発火点や流動点が下がってエンジンが始動しやすくなるばかりでなく、燃料の成分分離ワックス状物質の沈殿によるフィルタの目詰まりを防止できるなどの利点があります。

気温が  $-7^{\circ}$  以上の季節には夏用燃料を使用する方が、燃料ポンプの寿命を延ばします。

### ▲ 危険

軽油は条件次第で簡単に引火爆発する。発火したり爆発したりすると、やけどや火災などを引き起こす。

- 燃料補給は必ず屋外で、エンジンが冷えた状態で行う。こぼれた燃料はふき取る。
- 燃料タンク一杯に入れられないこと。給油は燃料タンクの首の根元から 613 mm 程度下までとする。これは、温度が上昇して燃料が膨張したときにあふれないように空間を確保するためである。
- 燃料取り扱い中は禁煙を厳守し、火花や炎を絶対に近づけない。
- 燃料は安全で汚れのない認可された容器で保管する。

### バイオディーゼル燃料対応

この機械はバイオディーゼル燃料を混合したB20燃料バイオディーゼル燃料が20、通常軽油が80を使用することができます。ただし、通常軽油は硫黄分の少ない、または極微量のものを使ってください。以下の注意を守ってお使いください。



- バイオディーゼル成分が ASTM D6751 または EN 14214 に適合していること。
- 混合後の成分構成が ASTM D975 または EN 590 に適合していること。
- バイオディーゼル混合燃料は塗装部を傷める可能性がある。
- 気温の低い場所でバイオディーゼル燃料を使う場合には、B5バイオディーゼル成分が5%またはそれ以下の製品をお使いください。
- 時間経過による劣化がありうるので、シール部分、ホース、ガスケットなど燃料に直接接する部分をまめに点検すること。
- バイオディーゼル燃料に切り換えた後に燃料フィルタが詰まる場合がある。
- バイオディーゼルについて更に詳しい情報は、代理店にお問い合わせください。

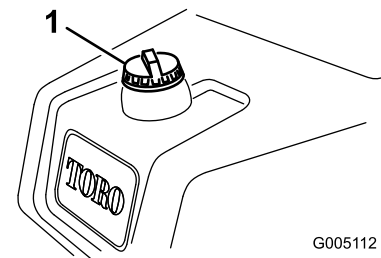


図 23

1. 燃料タンクのキャップ

2. 燃料タンクのキャップを取る。
3. 燃料タンクの首の根元から 613 mm 程度下まで給油する。入れすぎないこと。給油が終わったらキャップを締める。
4. こぼれた燃料はふき取る。

**▲ 危険**

燃料は非常に引火爆発しやすい物質である。発火したり爆発したりすると、やけどや火災などを引き起こす。

- 燃料補給は必ず屋外で、エンジンが冷えた状態で行う。こぼれた燃料はふき取る。
- 燃料タンク一杯に入れられないこと。燃料を補給する時は、タンク上面から約25 mm下のレベルを超えて給油しない。これは、温度が上昇して燃料は膨張したときにあふれないように空間を確保するためである。
- 燃料取り扱い中は禁煙を厳守し、火花や炎を絶対に近づけない。
- 燃料は安全で汚れのない認可された容器に入れ、子供の手の届かない場所で保管する。30 日分以上の買い置きは避ける。
- 燃料容器は車から十分に離し、地面に直接置いて給油する。
- 車に乗せたままの容器にガソリンを補給しない。車両のカーペットやプラスチック製の床材などが絶縁体となって静電気の逃げ場がなくなるので危険である。
- 可能であれば、機械を地面に降ろし、車輪を地面に接触させた状態で給油を行う。
- 機械を車に搭載したままで給油を行わなければいけない場合には大型タンクのノズルからでなく、小型の容器から給油する。
- 大型タンクのノズルから直接給油しなければならない場合には、ノズルを燃料タンクの口に常時接触させた状態で給油を行う。

## 冷却システムを点検する

**整備間隔:** 使用するときまたは毎日ほこりの多い環境で使用しているときは1時間おきに点検してください。

冷却システムの容量はおよそ 3.2 リットルです。ラジエタースクリーンの清掃 (ページ 40) を参照してください。

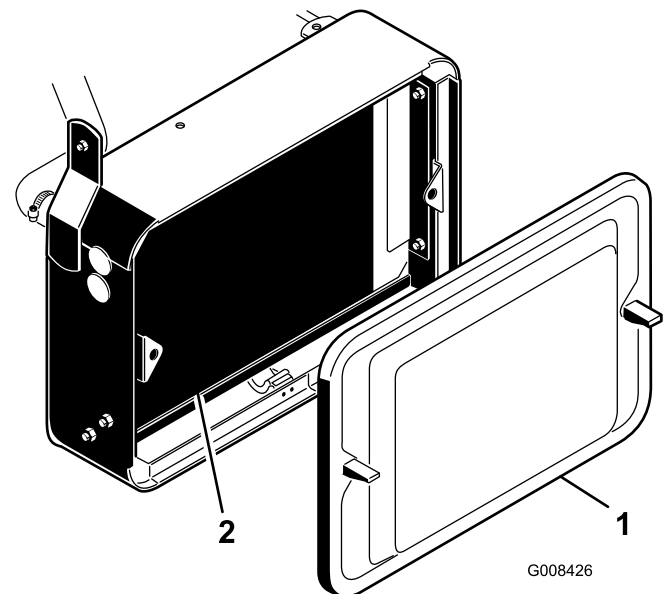


図 24

1. ラジエタースクリーン
2. ラジエター

ラジエターの冷却液は水とエチレングリコール不凍液の50/50 混合液です。毎日の作業前、エンジンを始動する前に冷却液の量を点検してください。

1. 燃料タンクのキャップの周囲をきれいに拭く  
図 23。

## ▲ 注意

エンジン停止直後にラジエターのキャップを開けると、高温高压の冷却液が吹き出してやけどを負う恐れがある。

- エンジン回転中はラジエターのふたを開けないこと。
- キャップを開けるときはウェスなどを使い、高温の水蒸気を逃がしながらゆっくりと開けること。

- 平らな場所に駐車する。
- 冷却液の量を点検する図 25。エンジンが冷えている状態で、補助タンク側面についている 2 本のマークの間であれば適正である。

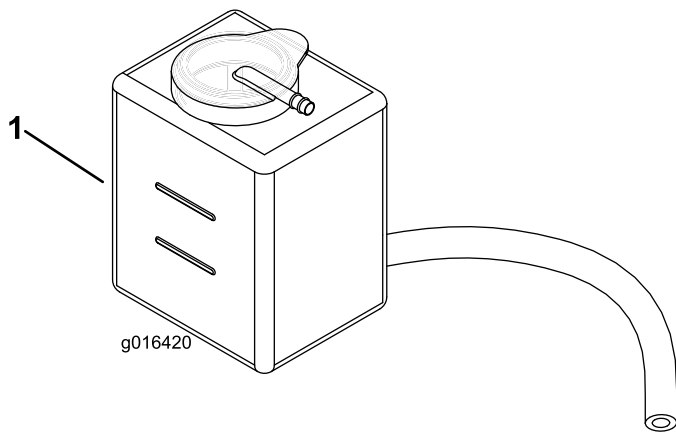


図 25

- 補助タンク

- 液量が不足している場合には、補助タンクのふたをとり、水とエチレングリコール不凍液の 50/50 混合液を補給する。入れすぎないこと。
- 補助タンクのキャップを取り付けて終了。

## 油圧オイルの量を点検する

整備間隔: 使用することまたは毎日

### 推奨される油圧オイル

油圧オイルタンクに約 20.8 リットルの高品質油圧オイルを満たして出荷しています。初めての運転の前に必ず油量を確認し、その後は毎日点検してください。推奨オイルの銘柄を以下に示します

オールシーズン用 Toro プレミアム油圧オイルを販売しています 19 リットル缶または 208 リットル缶。パーツカタログまたは代理店でパーツ番号をご確認ください。

代替製品 Toro のオイルが入手できない場合は、以下に挙げる特性条件および産業規格を満たすオイル

を使用することができます。合成オイルの使用はお奨めできません。オイルの専門業者と相談の上、適切なオイルを選択してください

**注** 不適切なオイルの使用による損害については弊社は責任を持ちかねますので、品質の確かな製品をお使い下さる様お願いいたします。

### 油圧作動液選択表

物性	
粘度, ASTM D445	40°CにおけるcSt 55-62
	40°CにおけるcSt 9.1-62
粘性インデックス ASTM D2270	140 152
流動点, ASTM D97	-37 to -43° C
産業規格	
API GL-4, AGCO Powerfluid 821 XL, Ford New Holland FNHA-2-C-201.00, Kubota UDT, John Deere J20C, Vickers 35VQ25, および Volvo WB-101/BM	

**重要** ISO VG 46 マルチグレードオイルは、広い温度範囲で優れた性能を発揮します。通常の外気温が高い 18°C 49°C 熱帯地方では、ISO VG 68 オイルのほうが適切と思われます。

プレミアム生分解油圧オイル — Mobil EAL EnviroSyn 46H

**重要** Mobil EAL EnviroSyn 46H は、トロ社がこの製品への使用を認めた唯一の合成生分解オイルです。このオイルは、トロ社の油圧装置で使用しているエラストマーに悪影響を与えず、また広範囲な温度帯での使用が可能です。このオイルは通常の鉱物性オイルと互換性がありますが、十分な生分解性を確保し、オイルそのものの性能を十分に発揮させるためには、通常オイルと混合せず、完全に入れ替えて使用することが望まれます。この生分解オイルは、モービル代理店にて 19 リットル缶または 208 リットル缶でお求めになれます。

**重要** 多くの油圧オイルはほとんど無色透明であり、そのためオイル洩れの発見が遅れがちです。油圧オイル用の着色剤 20ml 瓶をお使いいただくと便利です。1 瓶で 15-22 リットルの油圧オイルに使用できます。パーツ番号は P/N 44-2500 ご注文は Toro 代理店へ。

**重要** 使用する油圧オイルの種類に関わりなく、フェアウェイの刈り込み、バーチカット作業など負荷の大きい作業で使用する時、あるいは外気温が 18°C を超え最高 48°C 程度まで上昇するような高温地域で使用する場合には、油圧オイルクーラ・キット P/N 104-7701 を取り付けてください。

## 油圧オイルの量を点検する

- 平らな場所に駐車する。エンジンもオイルも冷えていることを確認する。

2. タンクからキャップを外して油量を点検する。補給口の首の根元部分まであれば適正である 図 26

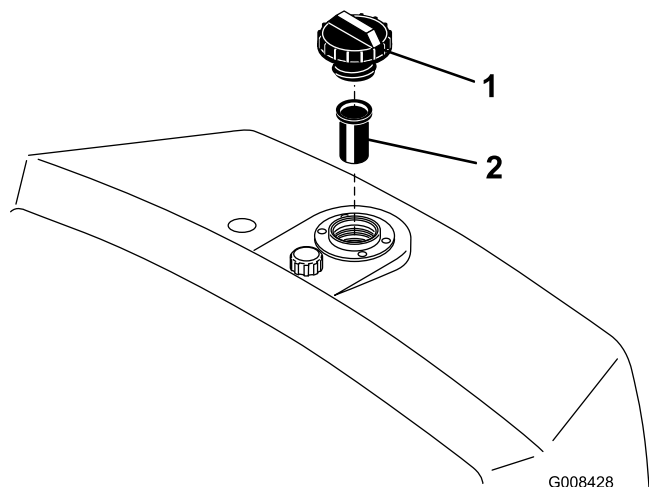


図 26

1. 油圧オイルタンク
2. スクリーン

3. 量が不足している場合には、適切なオイルを、補給口の首の根元部分までゆっくりと補給する。入れすぎないこと。

**重要** 油圧回路の汚染を防止するため、オイルの缶を開ける前に、缶のふたの表面をきれいに拭ってください。また、給油ホースやロートなども汚れがないようにしてください。

4. タンクにキャップを取り付ける。こぼれたオイルはふき取る。

**重要** 初めての運転の前には必ず油量を確認しその後は毎日点検してください

## 燃料フィルタからの水抜き

**整備間隔:** 使用することまたは毎日

1. 平らな場所に駐車し、エンジンを停止する。
2. 燃料フィルタの下に燃料を受ける容器をおく 図 27。
3. 燃料フィルタについているドレンプラグを開き、内部にたまっている異物を流し出す 図 27。終了したらプラグを締める。

**注** 内部に溜まっている水は軽油と混合して出てきますので、容器に受けて適切に処分してください。

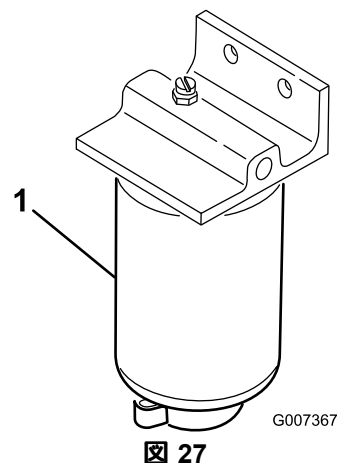


図 27

1. 燃料フィルタ

## タイヤ空気圧を点検する

タイヤ空気圧はターフのコンディションに合わせて適宜変えてください適正範囲の最低値は 0,55 bar、最高値は 0,83 bar です。

後輪の空気圧も適宜変えてください最低値は 0.55 bar、最高値は 1.03 bar です。

## ホイールナットのトルクを点検する

**整備間隔:** 使用開始後最初の 1 時間



適切なトルク締めを怠ると車輪の脱落や破損から人身事故につながる恐れがある。

運転開始から1-4時間後に1回と10時間後にもう1回、ホイールナットのトルク締めを行う トルク値は 95-122 Nm 9.5-12.2 kg.m。その後は 200 運転時間ごとに締め付けを行う。

## リールとベッドナイフの摺り合わせを点検する

**整備間隔:** 使用することまたは毎日

カッティングユニットのオペレーターズマニュアルの「リールと下刃の調整」を参照のこと。

## 慣らし運転

慣らし運転期間中のエンジンのオイル交換や保守についてはエンジンマニュアルをご覧ください。

運転開始直後の8時間を試運転期間とします。

この期間中の取り扱いは、本機のその後の信頼性を確保する上で非常に重要ですから、各機能や動作を入念に観察し、小さな異常でも早期に発見・

解決しておいてください。また、この期間中はオイル漏れや部品のゆるみの点検を頻繁におこなってください。

ブレーキの性能を最大限に発揮させるために、実際の使用前にブレーキの「慣らし掛け」をしておいてください。まずブレーキを十分に掛けた状態から、本機を芝刈り速度で運転し、臭いがするまでブレーキを加熱させます。この後、必要に応じてブレーキを調整してください。ブレーキの調整(ページ40)を参照。

## 始動と停止

**注** 芝刈機の下に物が落ちていないか確認してください。

### 始動手順

**重要** 以下の場合には燃料システムのエア抜きが必要です

- 新車を初めて始動する時
- 燃料切れでエンジンが停止した時
- 燃料系統の整備作業を行った後フィルタなどを交換した後。

燃料フィルタからの水抜き(ページ27)を参照してください。

**重要** 始動補助剤エーテルなどを使用しないでください。

1. 駐車ブレーキが掛かっていること、昇降刈り込みコントロールが解除されていること、機能コントロールがニュートラルであることを確認する。
2. 走行ペダルから足を外し、ペダルがニュートラル位置にあることを確認する。
3. スロットルレバーを SLOW 位置に動かす。
4. キーを差し込んでON位置に回す。グロープラグランプが消えるまでキーを ON 位置に保持する約6秒間。
5. グロープラグランプが消えたらすぐにキーを Start 位置に回す。エンジンが始動したらすぐにキーから手を放す。キーは RUN 位置に戻る。スロットルコントロールを Slow 位置にセットする。

**重要** スタータモータのオーバーヒートを防止するため、スタータは10秒間以上連続で回転させないでください。10秒間連続で使用したら60秒間の休止時間をとってください。

6. 数分間のウォームアップを行ってから実際の運転を開始する。

**重要** エンジンを初めて始動した時、エンジンのオーバーホールを行った後などは、12分間の時間を取って前進および後退走行の確認を行う。ハンドルを左右一杯に切って応答を確

認する。そして、エンジンを停止させ「エンジンの始動と停止」の「停止」の項を参照、すべての部分が完全に停止するのを待つ。オイル漏れや各部のゆるみなどの異常がないか点検する。

### 停止手順

1. スロットルコントロールを Slow 位置にセットし、昇降芝刈りレバーが解除し、モードレバーをニュートラル位置にする。
2. キーを OFF 位置に回せばエンジンは停止する事故防止のため、キーは抜き取っておく。
3. 長期間保管する場合には燃料バルブを閉じておく。

## インタロックシステムを点検する

### ▲ 注意

インタロックスイッチは安全装置でありこれを取り外すと予期せぬ人身事故が起こり得る。

- インタロックスイッチをいたずらしない。
- 作業前にインタロックスイッチの動作を点検し、不具合があれば作業前に交換修理する。

インタロックシステムは、オペレータやマシンに潜在的な危険が存在する状態では運転操作をできないようにしています。

安全のために、以下の条件がそろわないとエンジンを始動できないようになっています

- 走行ペダルがニュートラルにセットされている。
- モードレバーがニュートラルにセットされている。

走行許可条件

- 駐車ブレーキが解除されている。
- オペレータが運転席に着席している。
- モードレバーが刈り込み位置か移動走行位置にセットされている。

また、「芝刈り」位置以外ではリールの回転を停止させます。

以下の要領で、毎日インタロックの動作を確認してください

1. 着席し、走行ペダル「ニュートラル」位置、モードレバー「ニュートラル」位置、駐車ブレーキが掛かっていることを確認する。この状態で走行ペダルを踏んでみる。インタロックによりペダルが動かないのが正常。動くのはインタロックの故障であるから直ちに修理する。
2. 着席し、走行ペダル「ニュートラル」位置、モードレバー「ニュートラル」位置、駐車ブレーキが掛かっていることを確認する。この

状態からモードレバーを「芝刈り」または「移動」走行位置に切り換えてエンジンを始動してみる。エンジンが始動できないのが正常。動くのはインタロックの故障であるから直ちに修理する。

3. 着席し、走行ペダル「ニュートラル」位置、モードレバー「ニュートラル」位置、駐車ブレーキが掛かっていることを確認する。この状態からモードレバーを「芝刈り」または「移動」走行位置に切り換える。エンジンが停止すれば正常。動くのはインタロックの故障であるから直ちに修理する。
4. 着席し、走行ペダル「ニュートラル」位置、モードレバー「ニュートラル」位置、駐車ブレーキが掛かっていることを確認する。エンジンを掛ける。この状態からモードレバーを「芝刈り」走行位置に切り換え、運転席から立ち上がる。エンジンが停止すれば正常。動くのはインタロックの故障であるから直ちに修理する。
5. 着席し、走行ペダル「ニュートラル」位置、モードレバー「ニュートラル」位置、駐車ブレーキが掛かっていることを確認する。エンジンを掛ける。この状態から芝刈りレバーを「芝刈り」位置に切り換えてカッティングユニットを降下させる。カッティングユニットは降下するが回転しないのが正常。回転するのはインタロックの故障である。正しく修正する。

GREENSMASTER 3XXX							
1	2		3		4		5
	3.8 MPH 6.1 Km/h	5.0 MPH 8.0 Km/h	3.8 MPH 6.1 Km/h	5.0 MPH 8.0 Km/h	3.8 MPH 6.1 Km/h	5.0 MPH 8.0 Km/h	3.8 MPH 6.1 Km/h
0.062" / 1.6mm	N/R	N/R	9	N/R	9	N/R	9
0.094" / 2.4mm	N/R	N/R	9	N/R	9	N/R	9
0.125" / 3.2mm	N/R	N/R	9	N/R	9	N/R	9
0.156" / 4.0mm	N/R	N/R	9	N/R	9	N/R	N/R
0.188" / 4.8mm	N/R	N/R	9	N/R	7	N/R	N/R
0.218" / 5.5mm	N/R	N/R	9	N/R	6	N/R	N/R
0.250" / 6.4mm	7	N/R	6	7	5	7	N/R
0.312" / 7.9mm	6	N/R	5	6	4	6	N/R
0.375" / 9.5mm	6	7	4	5	4	5	N/R
0.438" / 11.1mm	6	6	4	5	3	4	N/R
0.500" / 12.7mm	5	6	3	4	N/R	N/R	N/R
0.625" / 15.9mm	4	5	3	3	N/R	N/R	N/R
0.750" / 19.0mm	3	4	3	3	N/R	N/R	N/R
0.875" / 22.2mm	3	4	N/R	3	N/R	N/R	N/R
1.000" / 25.4mm	3	3	N/R	N/R	N/R	N/R	N/R

図 28

4. リールの速度を設定するには、ノブ図 29 を回して、ノブの矢印を、所定の番号に合わせる。

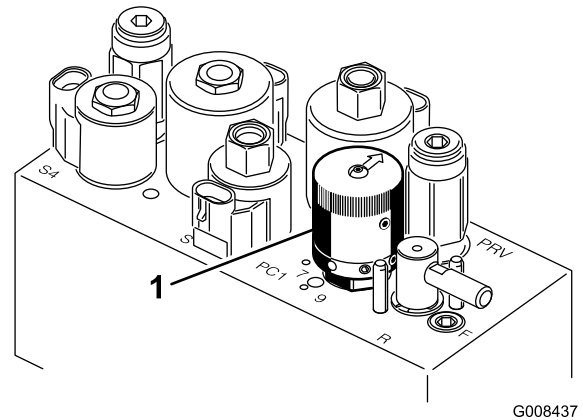


図 29

1. リール速度コントロール

**注** ターフの条件に合わせて、リールの回転速度を変えて構いません。

## 芝刈り用マークの作成

芝刈り作業時に列を揃えやすいように、集草バスケットに以下のようなマークを入れておきます

1. 各バスケットの外側のエッジから、127mm を測る。
2. その位置に白色テープか白ペンキで集草箱の縁と平行に目印を入れる図 30。

## リール回転速度の設定を行う

一定で高品質な刈りあがりとムラのない見栄えを実現するためには、リール速度コントロール運転席の下に搭載されていますを正しく設定しておく必要があります。

調整は以下の手順で行います

1. カッティングユニットを希望の刈高にセットする。
2. 刈り込み条件に最も適した刈り込み速度を決める。
3. 5枚刃、8枚刃、11枚刃または14枚刃用に対応するグラフ図 28を参照を使って、最も適切なリール回転速度を探す。

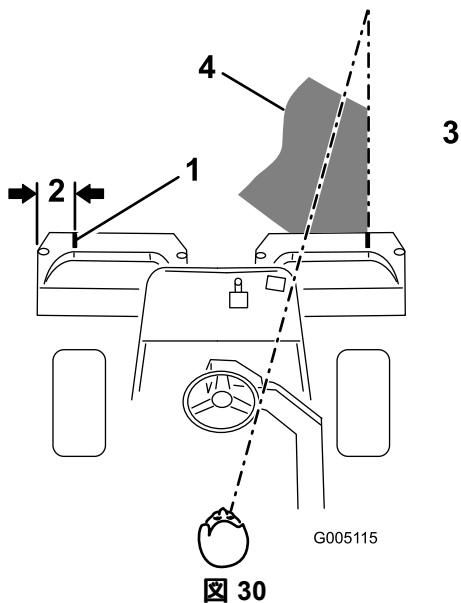


図 30

- |             |                                    |
|-------------|------------------------------------|
| 1. 目印       | 3. 刈り終わった側右側                       |
| 2. 127mm 程度 | 4. 刈り込み中は前方 1.8-3 m<br>に視線を合わせておく。 |

- 行きと帰りでのオーバーラップができるだけ小さくなるように運転します。グリーン内をぶれずにきれいに直進し、刈り込みの済んだ列との距離を一定に保って走るためには、車体前方 1.8 から 3 m のところに視線を置いて、刈り込み済みの済んでいる列にラインを合わせるようにするのがコツです(図 30 および図 31)。ハンドルを目印にして距離を合わせても良いでしょう。その場合、ハンドルの縁と本機前方の目標ラインとを重ねて見ながら運転します(図 30 と図 31)。

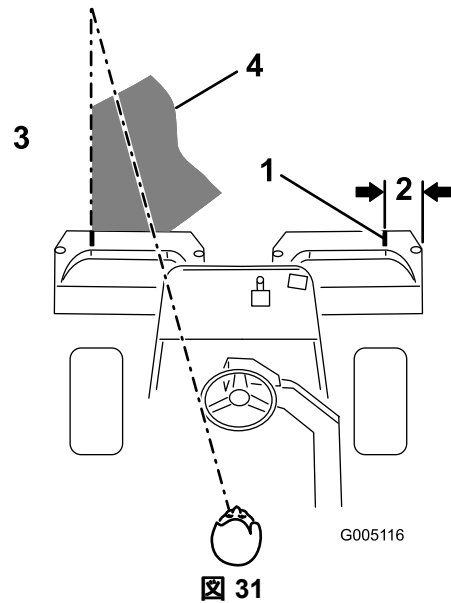


図 31

- |             |                                    |
|-------------|------------------------------------|
| 1. 目印       | 3. 刈り終わった側左側                       |
| 2. 127mm 程度 | 4. 刈り込み中は前方 1.8-3 m<br>に視線を合わせておく。 |

## トレーニング期間

実際にグリーンの芝刈りを始める前に安全な場所で運転操作に十分慣れておいてください。特に機械の始動、停止、カッティングユニットの昇降動作、旋回などに習熟してください。運転技術に自信が生まれれば、機械の性能を十分に生かして頂くことができます。

## 刈り込みの準備

グリーンに異物が落ちていないことを確認し、カップから旗を抜き、刈り込みの方向を決めます。刈り込みの方向は、前回の刈り込みの方向をもとにして決めます。いつも前回とは違う方向から刈るようにすると、芝が一定方向に寝てしまわないのできれいに刈ることができます。

## 刈り込み作業

- 機能レバーをニュートラルにしてグリーンに近づきます。グリーンの一方の縁から刈り始め細長いじゅうたんを敷くつもりで真っ直ぐに進んでください。このパターンで作業すると、無駄な重なりをなくし、固結を最小限に抑えながら、美しい縞模様を作ることができます。
- 集草箱の先端がグリーンの縁に掛かったところで芝刈りペダルを踏み込みます。これによりカッティングユニットが芝面に下降しリールが回転を始めます。

**重要** 番ユニットは遅れて回転を開始します。このタイミングをつかむと、仕上げの外周刈りの手間を最小限にすることができます。

- 集草箱の先端がグリーンの縁を越える時に上昇ペダルを踏み込みます。これによりリールの回転は停止し、カッティングユニットが上昇します。このタイミングが悪いとグリーンの縁を刈り込んでしまいます。一方、グリーンの外縁を刈り残しすぎると後の作業が多くなりますので、程よいタイミングを体得してください。
- Uターンする場合、反対側に一旦ハンドルを切ってから旋回すると、楽に、しかも効率良く回ることができます。例えば右に旋回したいときには、軽く左に振ってから右に回ります。こうすると、Uターン後のライン合わせを楽に行うことができます。左回りの場合は右に振ります。旋回半径は小さいほど作業が早くなりますが、柔らかい芝を傷つけやすくなるので注意が必要です。

**重要** カッティングユニットを回転させたままグリーンの上で停止しないでください。芝が損傷する可能性があります。また、湿ったグリーンの上で長時間停車するとタイヤ跡が残ることがあります。

- 最後にグリーンの外周を刈ります。これも前回と反対の方向から刈ってください。常に天候や芝状態を考慮すること、刈りの方向を変えることが大切です。旗を戻して終了です。

外周刈りが終わったら、昇降/芝刈りレバーを軽く後ろに引くと、リールは上昇せずにリールの回転だけが止まります。この状態でグリーンの外へ出て、その後にリールを上昇させるようにすると、カッティングユニットの縁にたまっていた刈りかすをグリーンに落とさずすみすみます。

- 集草箱にたまった刈りカスを出して、次のグリーンに移動します。湿った重い刈りカスを入れたまま移動すると機体やエンジン、油圧系などに無理な力がかかるので避けてください。

## 移動走行を行うとき

カッティングユニットが一番上移動位置になっていることを確認し、刈り込み/移動走行切り替えレバーを移動走行にセットしてください。下り斜面ではブレーキを使用して車両を確実に制御してください。ラフな場所に入る時やアンジュレーションを渡る時には必ず走行速度を落としてください。本機の車両感覚車幅をマスターしましょう。狭い場所での無理な通り抜けを避けましょう。ぶつけて破損するのは時間と費用のロスです。

## 刈り込み作業後の点検と清掃

一日の刈り込み作業を終え、エンジン温度が下がったら、洗車してください。洗車には普通のホースを使用します。ノズルや圧力洗浄器は、シール部分やベアリングに浸水させる恐れがありますので使用しないでください。高温のエンジンには絶対に水を掛けしないでください。

洗車後、オイル漏れ、損傷、磨耗などがいないかを点検すると良いでしょう。またカッティングユニットの切れ具合も点検しましょう。走行ペダル、及びブレーキシャフト・アセンブリにはSAE 30 オイルかスプレーで潤滑し、明朝の仕事にそなえましょう。

## 緊急時の牽引移動

緊急時には、短距離400 m以内に限り、本機を牽引して移動することができます。ただし、通常の移動にはこの方法を使わないようお願いしています。

**重要** 牽引移動時の速度は、3-5 km/hとしてください。これ以上の速度では駆動系に損傷を与える危険があります。長い距離を移動しなければならない場合にはトレーラなどを使用してください。

- 油圧ポンプについているバイパスバルブ図 32の溝が「縦」になるようにバルブを回転させる。

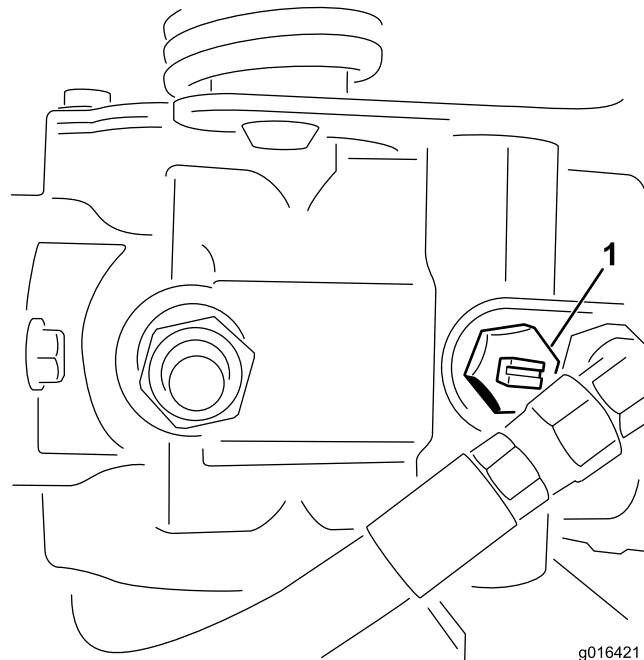


図 32

- バイパスバルブ図はバルブが閉じた状態バルブの溝が水平
- エンジンを始動する前に、必ずバイパスバルブを閉じる溝が横向きになる図 32。

**重要** バルブを開けたままでエンジンを掛けないこと。

# 保守

注 前後左右は運転位置からみた方向です。

## 推奨される定期整備作業

整備間隔	整備手順
使用開始後最初の 1 時間	・ ホイールナットのトルクを点検する。
使用開始後最初の 8 時間	・ オルタネータベルトの張りを点検する。
使用開始後最初の 10 時間	・ ホイールナットのトルクを点検する。
使用開始後最初の 50 時間	・ エンジンオイルとフィルタの交換を行う。 ・ 油圧フィルタを交換する。 ・ エンジンの回転数を点検する(アイドル回転とフルスロットル)。
使用することまたは毎日	・ エンジンオイルの量を点検する。 ・ ラジエータスクリーンとレジエター部分を清掃してください。ほこりの多い環境で使用しているときは 1 時間おきに点検してください。 ・ 油圧オイルの量を点検してください。 ・ 燃料フィルタにある水をすべて抜く。 ・ リールとベッドナイフの摺り合わせを点検する。 ・ 油圧ラインとホースを点検する。
25 運転時間ごと	・ バッテリー液の量を点検する。(格納中は 30 日ごとに点検します。)
50 運転時間ごと	・ ベアリングとブッシュのグリスアップを行う。 ・ バッテリーケーブルの接続状態を点検する。
150 運転時間ごと	・ エンジンオイルとフィルタの交換を行う。
200 運転時間ごと	・ ホイールナットのトルクを点検する。 ・ エアクリーナのフィルタを整備する(ほこりのひどい場所で使用する場合は整備間隔を短くする)。
800 運転時間ごと	・ 燃料フィルタを交換する。 ・ 油圧オイル、フィルタ、タンクのブリーザを交換する。 ・ エンジンの回転数を点検する(アイドル回転とフルスロットル)。 ・ バルブのクリアランスを点検する。
1 年ごと	・ ブレーキの慣らし掛け
2 年ごと	・ 燃料ラインとその接続を点検します。 ・ 冷却システム内部を清掃してください。 ・ 可動部分のホースすべてを交換する。

**重要** エンジンの整備に関するの詳細は、付属のエンジンマニュアルを参照してください。

### ▲ 注意

始動キーをつけたままにしておくと、誰でもいつでもエンジンを始動させることができ、危険である。

キーを抜き取る。



# 始業点検表

このページをコピーして使ってください。

点検項目	第週						
	月	火	水	木	金	土	日
インタロックの動作を点検する。							
計器類の動作							
ブレーキの動作							
燃料フィルタ水セパレータを点検する。							
燃料残量							
エンジンオイルの量を点検する。							
スクリーンとラジエターを清掃する。							
エアフィルタを点検する。							
エンジンからの異常音							
リールとベッドナイフの摺り合わせを点検する。							
油圧ホースの磨耗損傷を点検。							
オイル漏れなど。							
タイヤ空気圧を点検する。							
刈高の調整具合を点検する。							
グリスアップ。 <sup>1</sup>							
走行、ブレーキの各リンクの潤滑を行う。							
塗装傷のタッチアップ修理を行う。							

1. 車体を水洗いしたときは整備間隔に関係なく直ちにグリスアップする。

**重要** エンジンの整備に関する詳細はエンジンのオペレーターズマニュアルを参照してください。

**注** お使いの機械の電気回路図や油圧回路図を入手したい場合には、以下のインターネットサイトから無料でダウンロードすることができます [www.Toro.com](http://www.Toro.com) また、マニュアルから、インターネット上のその機械の紹介ページへ行きたい場合にもご利用ください。

## 要注意個所の記録

点検担当者名		
内容	日付	記事

# 潤滑

定期的に、全部のベアリングとブッシュにNo.2汎用リチウム系グリスを注入します。通常の使用では**50 運転時間ごと**にベアリングとブッシュのグリスアップを行います。ブローを水洗いしたときは整備間隔に関係なく直ちにグリスアップしてください。

グリスポイントは以下のベアリングとブッシュ部分です

- 後ホイールハブヶ所 図 33
- キャスタベアリング1ヶ所 図 33
- ステアリングシリンダ2ヶ所 図 33
- 昇降アーム3ヶ所 図 34
- 走行ペダルのピボット1ヶ所 図 35)
- キャリアフレームのピボット3ヶ所 図 36

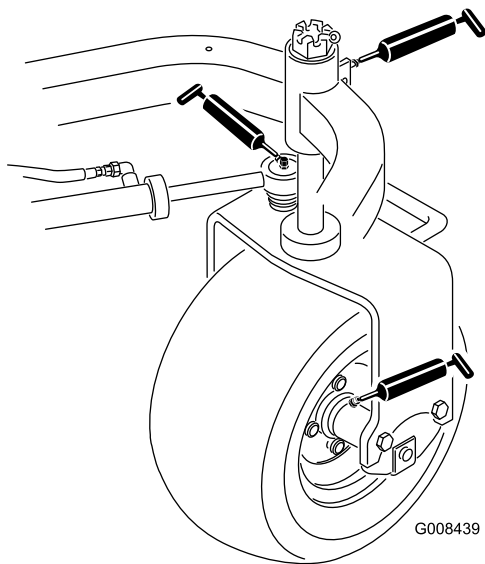


図 33

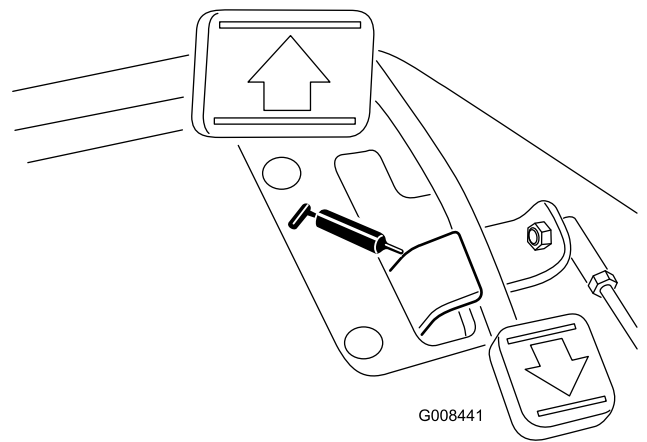


図 35

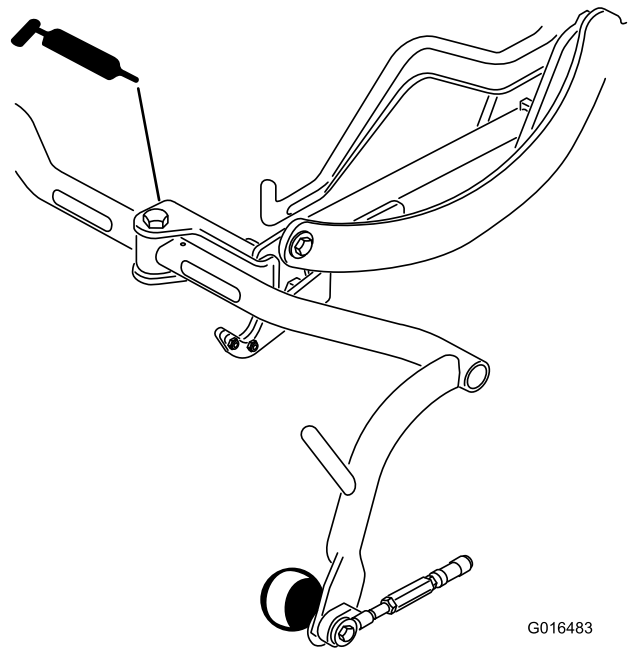


図 36

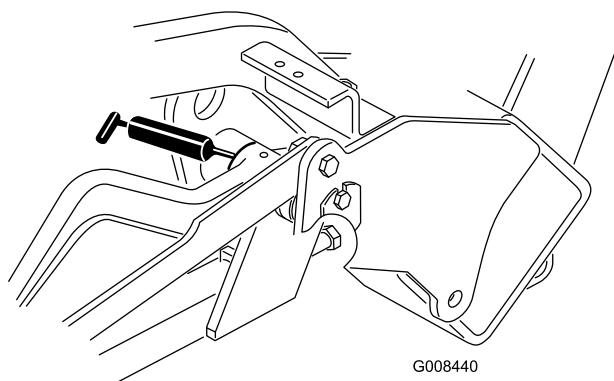


図 34

1. 異物を押し込んでしまわないよう、グリスニップルをきれいに拭く
2. グリスガンでグリスを注入する。
3. はみ出したグリスはふき取る。
4. カuttingユニットを外した時にはリールモータのスプラインシャフトと昇降アームとにグリスを塗布する。
5. 芝刈り作業後の水洗いが終わったら、ピボット部にはSAE 30 エンジンオイルか潤滑剤WD40を塗布または吹き付けする。

**注** Cuttingユニットの潤滑についてはCuttingユニットのオペレーターズマニュアルを参照してください。

# エンジンの整備

## エアクリーナの整備

整備間隔: 200運転時間ごと

- エアクリーナ本体にリーク原因となる傷がないか点検してください。破損していれば交換してください。吸気部全体について、リーク、破損、ホースのゆるみなどを点検してください。
  - 非常にほこりの多い場所で使用していてエンジンの能力の低下が認められる場合には、200運転時間よりも短い間隔で整備を行なってください。早めに整備を行っても意味がありません。むしろフィルタを外したときにエンジン内部に異物を入れてしまう危険が大きくなります。
  - 本体とカバーがシールでしっかり密着しているのを確認してください。
- エアクリーナのカバーをボディーに固定しているラッチを外す(図 37)。

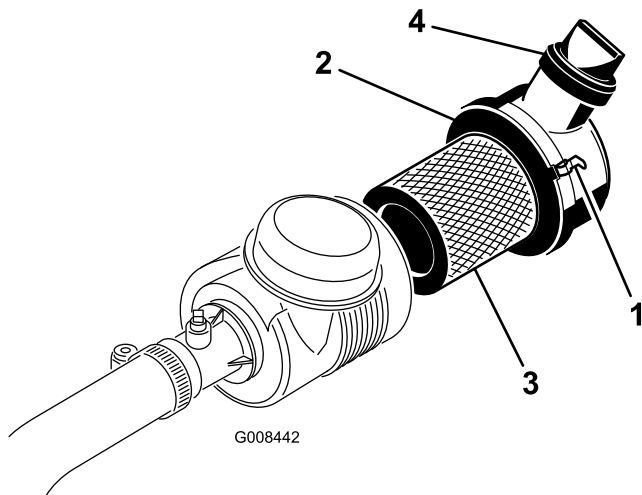


図 37

- |               |          |
|---------------|----------|
| 1. エアクリーナのラッチ | 3. フィルタ  |
| 2. ダストキャップ    | 4. 出口バルブ |

- ボディーからカバーを外す。

**注** フィルタを外す前に、低圧のエア2,76 bar、異物を含まない乾燥した空気、1次フィルタとボディーとの間に溜まっている大きなゴミを取り除く。高圧のエアは使用しない。異物がフィルタを通してエンジン部へ吹き込まれる恐れがある。このエア洗浄により、1次フィルタを外した時にホコリが舞い上がってエンジン部へ入り込むのを防止することができる。

- 1次フィルタを取り外して交換する。

**注** エレメントを洗って再使用しないこと。洗浄によってフィルタの濾紙を破損させる恐れがある。新しいフィルタに傷がついていないかを点検する。特にフィルタとボディーの密着部に注意する。破損しているフィルタは使用しな

い。フィルタをボディー内部にしっかり取り付け。エレメントの外側のリムをしっかり押さえて確実にボディーに密着させる。フィルタの真ん中の柔らかい部分を持たないこと。

- カバーについている異物逃がしポートを清掃する。
- カバーについているゴム製のアウトレットバルブを外し、内部を清掃して元通りに取り付ける。
- アウトレットバルブが下向き後ろから見たとき、時計の5:00と7:00の間になるようにカバーを取り付ける。
- カバーを取り付け、ラッチを掛ける(図 37)。

## エンジンオイルとフィルタの交換

整備間隔: 使用開始後最初の 50 時間

150運転時間ごと

- ドレンプラグ(図 38)を外してオイルを容器に受ける。オイルが抜けたらドレンプラグを取り付ける。

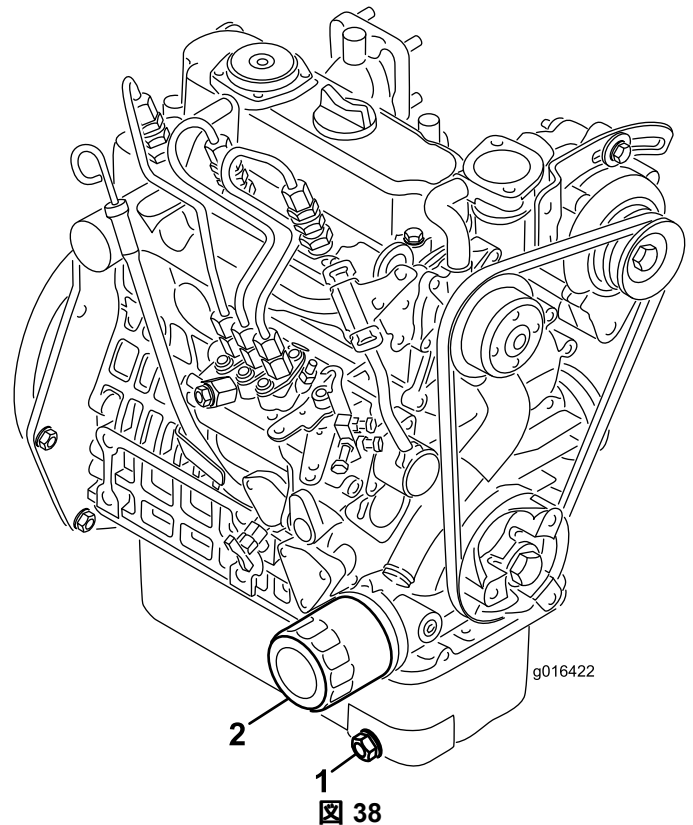


図 38

- |           |            |
|-----------|------------|
| 1. ドレンプラグ | 2. オイルフィルタ |
|-----------|------------|

- オイルフィルタを外す。新しいフィルタのガスケットに薄くエンジンオイルを塗る。
- ガスケットがアダプタに当たるまで手でねじ込み、そこから更に1/23/4回転増し締めする。締めすぎないように注意すること。

4. クランクケースにオイルを入れる エンジンオイルを点検する (ページ 23)を参照。
5. 使用済みオイルフィルタと燃料フィルタは適切に処分する。

## 燃料系統の整備

### 燃料フィルタの整備

整備間隔: 800運転時間ごと

1. 長期間保管する場合には燃料バルブ 図 39 を閉じておく。

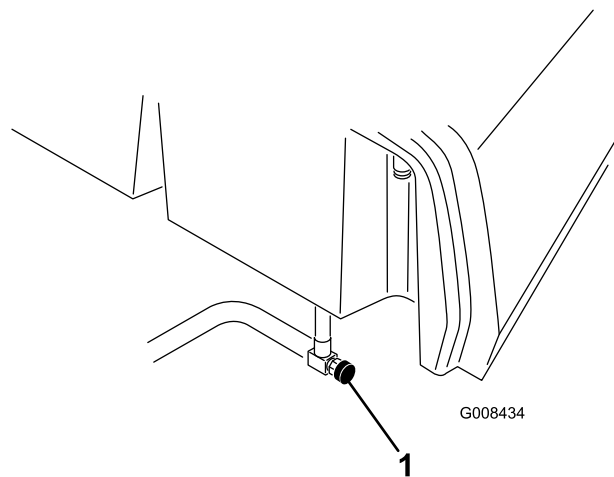


図 39

1. 燃料バルブ

2. フィルタ容器(図 40)の周辺をウェスできれいにぬぐう。
3. フィルタの下に燃料を受ける容器をおく。
4. フィルタのドレンプラグとブリーザバルブを開く 図 40。

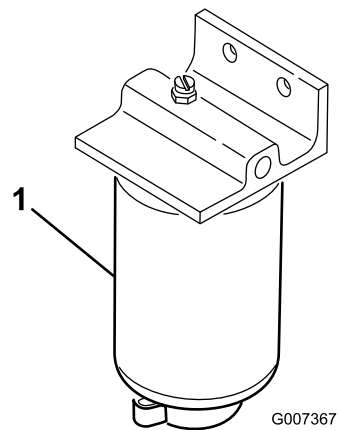


図 40

1. 燃料フィルタ
2. フィルタのドレンプラグ
3. ブリーザバルブ

5. フィルタ容器を外して取り付け部をきれいに拭く。
6. ガスケットに薄くオイルを塗る。
7. ガスケットが取り付け部に当るまで手でねじ込み、そこからさらに1/2回転締め付ける。

8. キャニスタ下部のドレンプラグを締め、燃料バルブを開く。
9. 燃料やフィルタを処分する場合には、地域の法令などにしたがって行ってください。

## 燃料ラインとその接続の点検

整備間隔: 2年ごと

劣化・破損状況やゆるみが発生していないかを調べてください。

# 電気系統の整備

## バッテリーの整備

### 警告

カリフォルニア州  
第65号決議による警告

バッテリーの電極部や端子などの部分には鉛や鉛含有物質が含まれており、カリフォルニア州では、これらの物質が癌や先天性異常の原因となるとされている。  
取り扱い後は手を洗うこと。

電圧 12 V, 530 CCA冷間クランキング電流

バッテリーの電解液は常に正しいレベルに維持しバッテリー上部を常にきれいにしておいてください。高温環境下で保管すると涼しい場所で保管した場合に比べてバッテリーは早く放電します

各セルへは、蒸留水またはミネラルを含まない水を適正レベルまで補給してください。但し、電解液の量が、各セルの内側についているスプリットリングの高さ以上にならないよう、注意してください。

### ▲危険

電解液には触れると火傷を起こす劇薬である硫酸が含まれている。

- 電解液を飲まないこと。また、電解液を皮膚や目や衣服に付けないよう十分注意すること。安全ゴーグルとゴム手袋で目と手を保護すること。
- 皮膚に付いた場合にすぐに洗浄できるように、必ず十分な量の真水を用意しておくこと。

バッテリー上部はアンモニア水または重曹水に浸したブラシで定期的に清掃してください。清掃後は表面を水で流して下さい。清掃中はセルキャップを外さないでください。

バッテリーのケーブルは接触不良にならぬよう端子にしっかりと固定してください。

### ▲警告

バッテリーの端子に金属製品やトラクタの金属部分が触れるとショートを起こして火花が発生する。それによって水素ガスが爆発を起こし人身事故に至る恐れがある。

- バッテリーの取り外しや取り付けを行うときには、端子と金属部を接触させないように注意する。
- バッテリーの端子と金属を接触させない。

## 警告

バッテリーケーブルの接続手順が不適切であるとケーブルがショートを起こして火花が発生する。それによって水素ガスが爆発を起こし人身事故に至る恐れがある。

端子が腐食した場合はケーブルを外しマイナスケーブルから先に外すこと、クランプと端子とを別々に磨いてください磨き終わったらケーブルをバッテリーに接続しプラスケーブルから先に接続すること、端子にはワセリンを塗布してください

- ケーブルを取り外す時は、必ずマイナス黒ケーブルから取り外す。
- ケーブルを取り付ける時は、必ずプラス赤ケーブルから取り付け、それからマイナス黒ケーブルを取り付ける。

## バッテリーの保管

本機を30日以上にわたって使用しない場合は、バッテリーを取り外して充電しておいてください。バッテリーは、機体に取り付けて保存しても、別途保存してもかまいませんが、機体に取り付けて保存する場合は、ケーブルを外しておいてください。温度が高いとバッテリーは早く放電しますので、涼しい場所を選んで保管してください。バッテリーの凍結を防止するため、フル充電状態で保管するようにしてください。この時、電解液の比重は1.2651.299になる。

## ヒューズの搭載位置

ヒューズは座席下にあります図41。

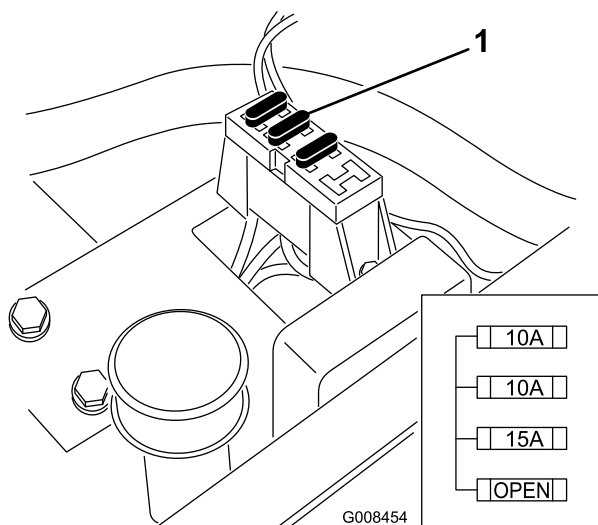


図 41

1. ヒューズ

## 走行系統の整備

### トランスミッションのニュートラル調整

走行ペダルがニュートラル位置にあるのに機体が動き出す場合にはトランスミッションの調整が必要です。

1. どちらか一方の前輪を浮かして機体を支える。  
**注**注3 輪駆動キット装着車の場合には後輪も浮かせてください。
2. エンジンを始動し、スロットルをSLOW にセット、浮いている前輪が回転していることを確認する。
3. エンジンを止め、以下の手順で調整する
  - A. 走行ケーブルを油圧トランスミッションのバルクヘッドに取り付けているジャムナット図42を両方ともゆるめる。ジャムナットは調整ができるよう十分に、また均等にゆるめること。

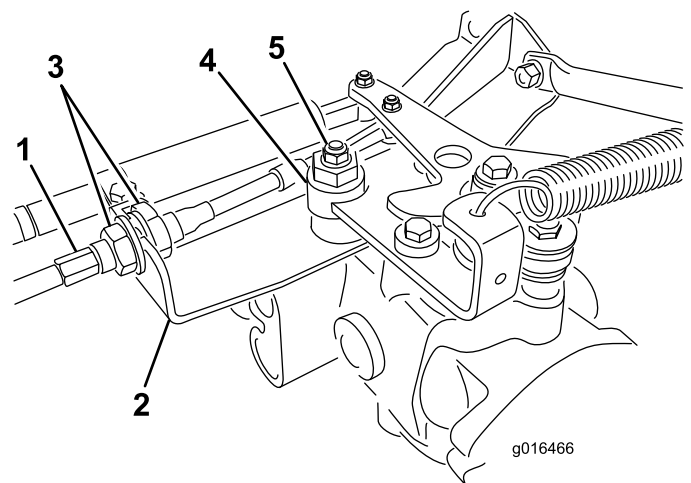


図 42

1. 走行ケーブル
2. バルクヘッド
3. ジャムナット
4. 偏芯ナット
5. ロックナット

- B. 偏芯ナットをトランスミッション上部に止めているナット図42をゆるめる。
- C. 機能コントロールをニュートラル位置に、スロットルをSlow位置にセットする。エンジンを掛ける。
- D. どちらにも車輪が回らないように偏芯ナットを回して調整する。調整ができたなら固定ナットを締める図42。スロットルSLOWおよびFAST位置で調整が正しいことを確認する。
- E. バルクヘッドのそれぞれの側から、ロックナットを均等に締め付けて、ケーブル

を固定する図 42。ケーブルをねじらないように注意すること。

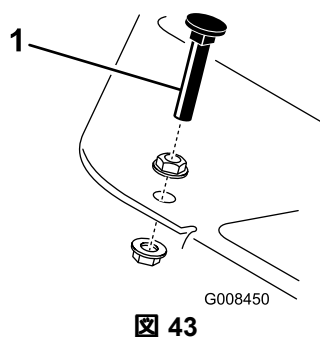
**注** モードレバーがニュートラル位置のときにケーブルが緊張していると、芝刈りモードや移動走行モードに切り換えたときにペダルを踏まなくても走り出してしまいます。

**注** 偏芯ナットの調整一杯まで調整しても車輪の回転が止まらない場合には、弊社代理店に連絡するかサービスマニュアルを参照して調整をおこなってください。

## 移動走行速度の調整

走行ペダルは最高速度を出せるように出荷時に調整されていますが、一杯に踏んでいるのにペダルストップに当たらないようになったら調整が必要です。また、最高速度を下げたい場合にも調整を行います。

走行ペダルを踏み込んでみてください。ケーブルに張力が掛かる前にペダルがストップ図 43に当たる場合には調整が必要です。



### 1. ペダルストップ

1. ペダルストップをフロアプレートに固定しているフランジヘッドロックナットをゆるめる図 43。
2. ペダルストップを調整してペダルロッドにあたるようにし、ナットを締め付ける。

## 芝刈り速度の調整

出荷時に調整されていますが、速度を変えたい場合には調整してください。

1. トラニオンボルトのジャムナットをゆるめる図 44。
2. ロック芝刈りブラケットをペダルピボットに固定しているナットをゆるめる。

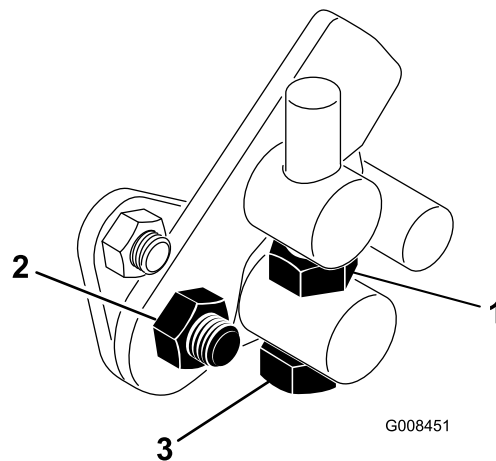


図 44

1. ジャムナット
2. ナット
3. トラニオンボルト

3. 刈り込み速度を遅くするには、トラニオンボルトを右に回し、速くするには左に回す。
4. トラニオンボルトのジャムナット、およびペダルピボットのナットを締め付けて調整を固定する図 44。調整を確認し、必要に応じて再調整する。

# 冷却システムの整備

## ラジエータスクリーンの清掃

オーバーヒートを防止するため、ラジエーターとスクリーンは常にきれいにしておいてください。基本的にラジエーターとスクリーンを毎日点検し、必要であれば1時間ごとに清掃してください。汚れやすい環境で使用している場合にはより頻繁な清掃が必要です。

1. ラジエーターのスクリーンを外す図 45。
2. ファン側からラジエーターをエアで吹いて汚れを落とす。

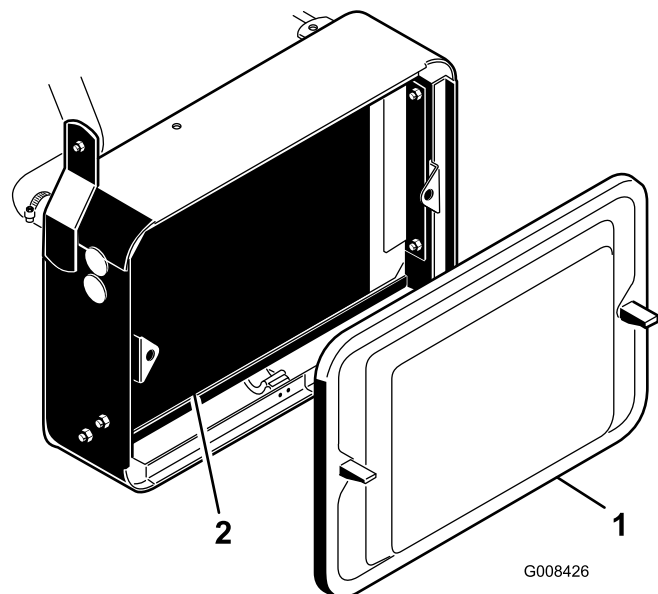


図 45

1. ラジエータースクリーン
2. ラジエーター

3. スクリーンを清掃して取り付ける。

# ブレーキの整備

## ブレーキの調整

整備間隔: 1年ごと

両輪を均等に調整できるように、機体両側にブレーキ調整ロッドがついています。以下の手順で調整します

1. 走行中にブレーキペダルを踏み、両輪が均等にロックするか調べる。

### ▲ 注意

狭い場所や人の近くでのブレーキテストは大変危険である。

ブレーキ調整の前後に行うテストは、必ず人や障害物のない平坦で広い場所で行うこと。

2. ブレーキが片効きであれば、コッターピンとクレビスピンを外して、ブレーキロッドを外す図 46。

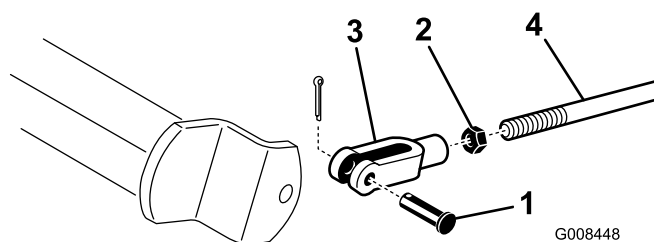


図 46

1. クレビスピンとヘアピンコッター
2. ジャムナット
3. クレビス
4. ブレーキシャフト

3. ジャムナットをゆるめ、クレビスを調整する図 46。
4. クレビスをシャフトに取り付ける図 46。
5. 調整が終了したら、ブレーキペダルをあそびの量を点検する。ブレーキシューがドラムに接触するまでに、13-25 mm の遊びがあるのが適切である。必要に応じて再調整する。
6. 走行中にブレーキペダルを踏み、両輪が均等にロックするか調べる。必要に応じて調整する。
7. ブレーキは、毎年一度、慣らし掛けを行うことをお奨めします。ブレーキの調整 (ページ 40) を参照。



# ベルトの整備

## オルタネータベルトの調整

整備間隔: 使用開始後最初の 8 時間

機械を正しく動作させ、無用の磨耗を防止するためにベルト類は正しく調整してください。

1. エンジンを停止し、駐車ブレーキを掛け、キーを抜き取る。
2. 2つのプーリの中間部でベルトを親指で中くらいの力10 kgで押す。79 mm 程度のたわみが出るのが適正である。ベルトの張りの調整が必要な場合は、以下の手順で行う

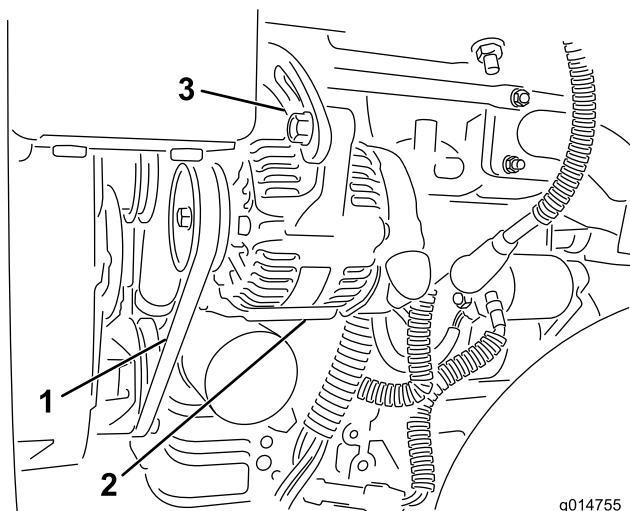


図 47

1. オルタネータのベルトここを押す
2. オルタネータ
3. 調整ストラップ

- A. オルタネータをエンジンと調整ストラップに固定しているボルトをゆるめる。
- B. ベルトに破損や過度の磨耗がないか点検し、必要に応じて交換する。
- C. オルタネータとエンジンとの間にバールを入れ、オルタネータを引き出すようにしてベルトに張りを出し、ボルトを元通りに締め付ける。

# 制御系統の整備

## カッティングユニットの昇降タイミングの調整

本機のカッティングユニット昇降回路にはフローコントロールバルブ図 48がついています。このバルブは、工場で所定の設定をされていますが、油圧オイルの作動温度の違い、刈り込み速度の違い、使用しているアタッチメントの違いなどにより、調整が必要になる場合がありますもし調整が必要になったら、以下の手順で行ってください。

**注** 油圧オイルの温度が十分上昇してから調整にかかってください。

1. 運転席を上げ、センター・プルフレーム用フローコントロールバルブ図 48を露出させる。バルブは油圧マニホールドの側面についている。
2. フローコントロールバルブについているジャムナットをゆるめる。
3. 中央のカッティングユニットの降下が遅すぎる場合、ノブを左に1/16回転、降下が早すぎる場合は、右に1/16回転させる。
4. 希望の設定ができればノブを固定し、ジャムナットを締める。

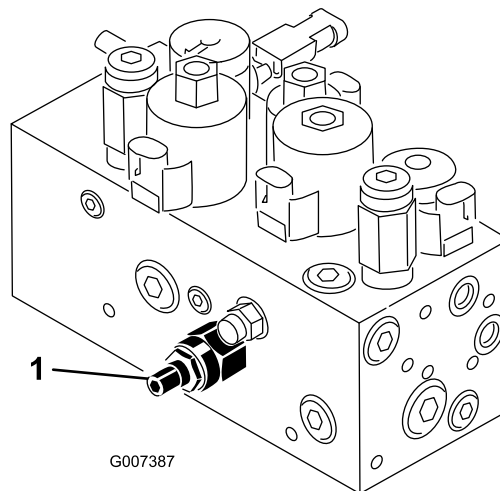


図 48

1. フローコントロールバルブ

# リールのバックラップ

## 警告

バックラップ中にリールに触れると大けがをす  
る。

- リールその他の可動部に手指、足、衣類等  
を近づけないよう注意すること。
  - エンジンが動いている間は、止まったリール  
を絶対に手や足で回そうとしないこと。
1. 平らな場所に駐車し、カッティングユニット  
を降下させ、エンジンを停止し、駐車ブレー  
キを掛ける。
  2. 運転席を上げてリールコントロールを露出さ  
せる。
  3. 各カッティングユニットのリールと下刃をバック  
ラップ用に設定するカッティングユニット  
のオペレーターズマニュアルを参照。

## 危険

バックラップ中にエンジン速度を変えると  
リールが停止することがある。

- バックラップ中は絶対にエンジン速度  
を変えないこと。
  - バックラップはアイドル速度以外では  
行わないこと。
4. エンジンを始動し、アイドル回転にセットす  
る。
  5. バックラップレバーを R 位置にセットする  
図 49。

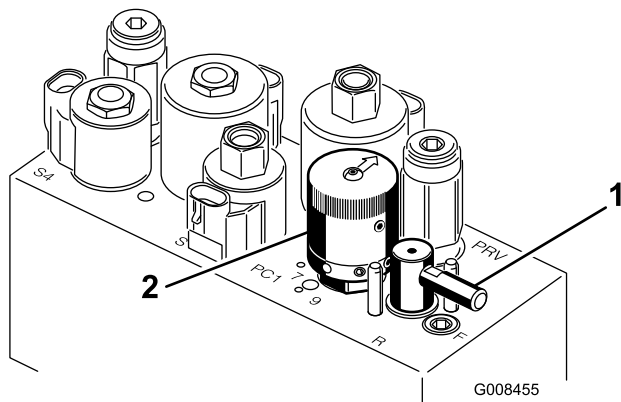


図 49

1. バックラップレバー      2. リール速度コントロール

8. 長い柄のブラシを使ってラッピングコンパウ  
ンドを塗布しながらラッピングを続ける。柄  
の短いブラシは絶対に使用しないこと。
9. リールが停止したり回転にムラがある場合は、  
速度設定を上げて回転を安定させてからも  
との速度或いは希望速度に戻す。
10. バックラップ中にカッティングユニットを調整  
する必要が生じた場合は、昇降刈り込みコン  
トロールを後ろに引き、エンジンを停止させ  
て、調整を行う。調整が終わったら48を行う。
11. バックラップするユニット全部に上記手順を  
行う。
12. バックラップが終了したら、バックラップレ  
バーを F 位置に戻し、運転席を元にもどして固  
定し、カッティングユニットに付いているコン  
パウンドを完全に落とす。必要に応じてリール  
と下刃の間隔を調整する。リール回転速度コン  
トロールを、希望の速度位置にセットする。

**重要** バックラップレバーを F 位置に戻さない  
と、カッティングユニットの上昇などの操作  
をすることができません。

6. リール速度セレクタを 1 にセットする図 49。
7. 機能コントロールレバーをニュートラル位置に  
して、昇降刈り込みコントロールを前に倒す  
とリールが回転してバックラップが始まる。

# 油圧系統の整備

## 油圧オイルとフィルタの交換

整備間隔: 使用開始後最初の 50 時間

800 運転時間ごと

オイルが汚染されてしまった場合は油圧系統全体を洗浄する必要がありますのでトロ代理店にご連絡ください。汚染されたオイルは乳液状になったり黒ずんだ色になったりします。

1. フィルタ容器の周辺をウェスできれいにぬぐう (図 50)。フィルタの下に廃油受けを置いてフィルタを外す。

**注** オイルを抜かずにフィルタのみを交換する場合には、フィルタに入るラインに栓をしてください。

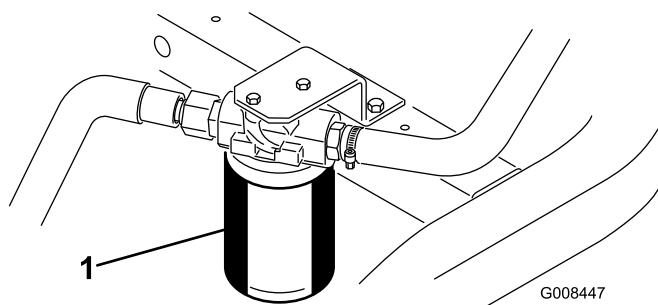


図 50

### 1. 油圧オイルフィルタ

2. フィルタにオイルを入れ、ガスケットをオイルで湿し、ガスケットがフィルタヘッドに当たるまで手で回し入れる。その状態からさらに 3/4 回転締め付ける。これでフィルタは十分に密着する。
3. 油圧オイルタンクに約 20.8 リットルの油圧オイルを入れる。油圧オイルの量を点検する (ページ 26) を参照。
4. エンジンを始動させ、35 分間のアイドリングを行ってオイルを全体に行き渡らせ、内部にたまっているエアを逃がす。
5. 機械を停止させ、油圧オイルの量を点検し、必要に応じて補給する。
6. 廃油は適切な方法で処理する。

## 油圧ラインとホースの点検



高压で噴出する作動油は皮膚を貫通し、身体に重大な損傷を引き起こす。

- 油圧を掛ける前に、油圧ラインやホースに傷や変形がないか接続部が確実に締まっているかを確認する。
- 油圧のピンホールリークやノズルからは作動油が高压で噴出しているのので、絶対に手などを近づけない。
- リークの点検には新聞紙やボール紙を使う。
- 油圧関係の整備を行う時は、内部の圧力を確実に解放する。
- 万一、噴射液が体内に入ったら、直ちに専門医の治療を受ける。

油圧ライン・油圧ホースにオイル漏れ、ねじれ、支持部のゆるみ、磨耗、フィッティングのゆるみ、風雨や薬品による劣化などがないか毎日点検してください。異常を発見したら必ず運転を行う前に修理してください。

# 保管

長期間にわたって保管する場合には以下のような作業を行ってください

1. 機体からゴミや刈りカスをきれいに取り除く。必要に応じてリールやベッドナイフの研磨を行うカッティングユニットのオペレーターズマニュアルを参照のこと。ベッドナイフやリールの刃にはさび止めを塗布する。グリスアップと機体各部の潤滑を行う潤滑 (ページ 34)のページを参照。
2. タイヤに重量がかからないように完全にブロックする。
3. 油圧オイルとフィルタを交換する。油圧ラインやフィッティングを注意深く点検し、必要に応じて交換する 油圧オイルとフィルタの交換 (ページ 43) と 油圧ラインとホースの点検 (ページ 43)を参照。
4. 燃料タンクから燃料を抜き取る。エンジンを始動し、燃料切れで自然に停止させる。燃料フィルタを交換する 燃料フィルタの整備 (ページ 36)を参照。
5. エンジンがまだ暖かいうちに、エンジンオイルを抜き取る。新しいオイルを入れる エンジンオイルとフィルタの交換 (ページ 35)を参照。
6. シリンダ、エンジン、フィン、ブロアハウジングなどをきれいに清掃する。
7. バッテリーを取り外して完全充電する。充電終了後は、機体に取り付けて保存しても、機体から外したままで保存してもよい。機体に取り付けて保存する場合は、ケーブルを外しておいてください。温度が高いとバッテリーは早く放電しますので、涼しい場所を選んで保管してください。
8. 可能であれば暖かで乾燥した場所で保管する。

メモ

メモ

メモ



## Toro 製品の総合品質保証

### 限定保証

#### 保証条件および保証製品

Toro 社およびその関連会社であるToro ワランティー社は、両社の合意に基づき、Toro 社の製品「製品」と呼びますの材質上または製造上の欠陥に対して、2年間または1500運転時間のうちいずれか早く到達した時点までの品質保証を共同で実施いたします。この保証はエアレータを除くすべての製品に適用されますエアレータに関する保証については該当製品の保証書をご覧ください。この品質保証の対象となった場合には、弊社は無料で「製品」の修理を行います。この無償修理には、診断、作業工賃、部品代、運賃が含まれます。保証は「製品」が納品された時点から有効となります。  
\*アワーメータを装備している機器に対して適用します。

#### 保証請求の手続き

保証修理が必要だと思われる場合には、「製品」を納入した弊社代理店ディストリビュータ又はディーラー に対して、お客様から連絡して頂くことが必要です。連絡先がわからなかったり、保証内容や条件について疑問がある場合には、本社に直接お問い合わせください。

Toro Commercial Products Service Department  
Toro Warranty Company  
8111 Lyndale Avenue South  
Bloomington, MN 55420-1196

952-888-8801 または 800-952-2740  
E-mail: commercial.warranty@toro.com

#### オーナーの責任

「製品」のオーナーはオペレーターズマニュアルに記載された整備や調整を実行する責任があります。これらの保守を怠った場合には、保証が受けられないことがあります。

#### 保証の対象とならない場合

保証期間内であっても、すべての故障や不具合が保証の対象となるわけではありません。以下に挙げるものは、この保証の対象とはなりません

- Toroの純正交換部品以外の部品や Toro 以外のアクセサリ類を搭載して使用したことが原因で発生した故障や不具合。これらの製品については、別途製品保証が適用される場合があります。
- 推奨される整備や調整を行わなかったことが原因で生じた故障や不具合。オペレーターズマニュアルに記載されている弊社の推奨保守手順に従った適切な整備が行われていない場合。
- 運転上の過失、無謀運転など「製品」を著しく過酷な条件で使用したことが原因で生じた故障や不具合。
- 通常の使用に伴って磨耗消耗する部品類。但しその部品に欠陥があった場合には保証の対象となります。通常の使用に伴って磨耗消耗する部品類とは、ブレーキパッドおよびライニング、クラッチライニング、ブレード、リール、ローラおよびベアリングシールドタイプ、 그리스注入タイプ共、ベッドナイフ、タイン、点火プラグ、キャスタホイール、ベアリング、タイヤ、フィルタ、ベルトなどを言い、その他、液剤散布用の部品としてダイヤフラム、ノズル、チェックバルブなどが含まれます。
- 外的な要因によって生じた損害。外的な要因とは、天候、格納条件、汚染、弊社が認めていない燃料、冷却液や潤滑剤、添加剤、肥料、水、薬剤の使用などが含まれます。
- エンジンのための適正な燃料ガソリン、軽油、バイオディーゼルなどを使用しなかったり、品質基準から外れた燃料を使用したために発生した不具合。

#### 米国とカナダ以外のお客様へ

米国またはカナダから輸出された製品の保証についてのお問い合わせは、お買いあげのToro社販売代理店ディストリビュータまたはディーラーへおたずねください。代理店の保証内容にご満足いただけない場合は輸入元にご相談ください。

- 通常の使用にとまなう音、振動、磨耗、損耗および劣化。
- 通常の使用に伴う「汚れや傷」とは、運転席のシート、機体の塗装、ステッカー類、窓などに発生する汚れや傷を含みます。

#### 部品

定期整備に必要な部品類「部品」は、その部品の交換時期が到来するまで保証されます。この保証によって交換された部品は製品の当初保証期間中、保証の対象となり、取り外された製品は弊社の所有となります。部品やアセンブリを交換するか修理するか判断は弊社が行います。場合により、弊社は再製造部品による修理を行います。

#### ディープサイクルおよびリチウムイオン・バッテリーの保証

ディープサイクルバッテリーやリチウムイオン・バッテリーは、その寿命中に放出することのできるエネルギーの総量kWhが決まっています。一方、バッテリーそのものの寿命は、使用方法、充電方法、保守方法により大きく変わります。バッテリーを使用するにつれて、完全充電してから次に完全充電が必要になるまでの使用可能時間は徐々に短くなってゆきます。このような通常の損耗を原因とするバッテリーの交換は、オーナーの責任範囲です。本製品の保証期間中に、上記のような通常損耗によってオーナーの負担によるバッテリー交換の必要性がでてくることは十分に考えられます。注リチウムイオンバッテリーについてリチウムイオンバッテリーには、その部品の性質上、使用開始後 35 年についてのみ保証が適用される部品があり、その保証は期間割保証補償額減方式となります。さらに詳しい情報については、オペレーターズマニュアルをご覧ください。

#### 保守整備に掛かる費用はオーナーが負担するものとします

エンジンのチューンナップ、潤滑、洗浄、磨き上げ、フィルタや冷却液の交換、推奨定期整備の実施などは「製品」の維持に必要な作業であり、これらに関わる費用はオーナーが負担します。

#### その他

上記によって弊社代理店が行う無償修理が本保証のすべてとなります。

両社は、本製品の使用に伴って発生する間接的偶発的結果的損害、例えば代替機材に要した費用、故障中の修理関連費用や装置不使用中に伴う損失などについて何らの責も負うものではありません。両社の保証責任は上記の交換または修理に限らせていただきます。その他については、排気ガス関係の保証を除き、何らの明示的な保証もお約束するものではありません。商品性や用途適性についての黙示的内容についての保証も、本保証の有効期間中のみに限って適用されます。

米国内では、間接的偶発的損害に対する免責を認めていない州があります。また黙示的な保証内容に対する有効期限の設定を認めていない州があります。従って、上記の内容が当てはまらない場合があります。この保証により、お客様は一定の法的権利を付与されますが、国または地域によっては、お客様に上記以外の法的権利が存在する場合があります。

#### エンジン関係の保証について

米国においては環境保護局EPAやカリフォルニア州法CARBで定められたエンジンの排ガス規制および排ガス規制保証があり、これらは本保証とは別個に適用されます。くわしくはエンジンメーカーのマニュアルをご参照ください。上に規定した期限は、排ガス浄化システムの保証には適用されません。くわしくは、製品に同梱またはエンジンメーカーからの書類に同梱されている、エンジンの排ガス浄化システムの保証についての説明をご覧ください。