



Count on it.

Gebruikershandleiding

**Greensmaster® 3250-D
tractie-eenheid met
tweewielaandrijving**

Modelnr.: 04384—Serienr.: 314004001 en hoger



Dit product voldoet aan alle relevante Europese richtlijnen. Zie voor details de aparte productspecifieke conformiteitsverklaring.

▲ WAARSCHUWING

CALIFORNIË

Proposition 65 Waarschuwing

Dit product bevat een chemische stof of chemische stoffen waarvan de Staat Californië weet dat ze kanker, geboortefwijkingen en schade aan het voortplantingssysteem veroorzaken.

De uitlaatgassen van de dieselmotor van dit product bevatten bestanddelen waarvan bekend is dat ze kanker, geboortefwijkingen of andere schade aan de voortplantingsorganen kunnen veroorzaken.

Belangrijk: De motor van dit product is niet uitgerust met een vonkenvanger. Als de machine wordt gebruikt in een bosgebied of op een met dicht struikgewas of gras begroeid terrein, handelt de bestuurder in strijd met de bepalingen van de Wet op de Openbare Hulpbronnen (Public Resources Code), Afdeling 4442, van de Staat Californië. In andere landen of staten kunnen soortgelijke wetten van kracht zijn.

Inleiding

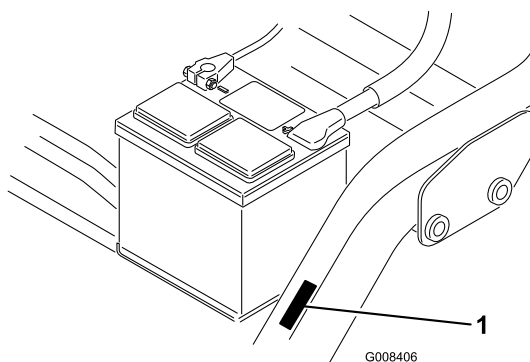
Deze machine is een zitmaaier met messenkooi bedoeld voor gebruik door professionele bestuurders in commerciële toepassingen. De machine is voornamelijk ontworpen voor het maaien van gras van goed onderhouden gazons in parken, golfbanen en sportvelden. De machine is niet ontworpen voor het maaien van borstelig gras en andere begroeiing langs de snelweg of voor gebruik in de landbouw.

Lees deze informatie zorgvuldig door, zodat u weet hoe u de machine op de juiste wijze moet gebruiken en onderhouden en om schade aan de machine en letsel te voorkomen. U bent verantwoordelijk voor het juiste en veilige gebruik van de machine.

U kunt rechtstreeks contact opnemen met Toro op www.Toro.com voor informatie over producten en accessoires, om een dealer te vinden of om uw product te registreren.

Als u service, originele Toro-onderdelen of aanvullende informatie nodig hebt, kunt u contact opnemen met een erkende servicedealer of met de klantenservice van Toro. U dient hierbij altijd het modelnummer en het serienummer van het product te vermelden. De locatie van het plaatje met het modelnummer en het serienummer van het product is

aangegeven op Figuur 1. U kunt de nummers noteren in de ruimte hieronder.



Figuur 1

1. Plaats van modelnummer en serienummer

Modelnr.: _____

Serienr.: _____

Deze handleiding noemt een aantal mogelijke gevaren en bevat een aantal veiligheidsberichten (Figuur 2) met de volgende veiligheidssymbolen, die duiden op een gevaarlijke situatie die zwaar lichamelijk letsel of de dood tot gevolg kan hebben wanneer de veiligheidsvoorschriften niet in acht worden genomen.



Figuur 2

1. Veiligheidssymbool

Er worden in deze handleiding twee woorden gebruikt om uw aandacht op bijzondere informatie te vestigen. **Belangrijk** attendeert u op bijzondere technische informatie en **Opmerking** duidt algemene informatie aan die bijzondere aandacht verdient.

Inhoud

Veiligheid	4	Brandstofleidingen en -verbindingen controleren	40
Veilige bediening	4	Onderhoud elektrisch systeem	40
Veiligheid Toro-maaiers.....	6	Onderhoud van de accu.....	40
Geluidsniveau	8	Opslag van de accu	41
Geluidsdruk	8	De zekeringen vinden	41
Trillingsniveau	8	Onderhoud aandrijfsysteem	42
Veiligheids- en instructiestickers	8	De transmissie afstellen voor de neutraalstand	42
Montage	14	Transportsnelheid afstellen	42
1 Bestuurdersstoel monteren.....	15	Maaisnelheid afstellen	43
2 Accu in gebruik nemen en opladen	15	Onderhoud koelsysteem	43
3 Accu plaatsen	16	Het radiateurscherm reinigen	43
4 De rolbeugel plaatsen (ROPS).....	17	Onderhouden remmen	44
5 Bandenspanning controleren	17	Remmen afstellen	44
6 De voorste draagframes monteren.....	18	Onderhoud riemen	44
7 Draagframerollen afstellen	18	De riem van de wisselstroomdynamo afstellen	44
8 Oliekoeler monteren (optioneel)	19	Onderhoud bedieningsysteem	45
9 Maaidekken monteren	19	Opheffen/neerlaten van maaidek afstellen	45
10 De transporthoogte instellen.....	20	De messenkooien wetten.....	45
11 Ballast achter plaatsen	21	Onderhoud hydraulisch systeem	46
12 De EU-sticker aanbrengen.....	21	Hydraulische vloeistof verversen en filter vervangen.....	46
Algemeen overzicht van de machine	22	Hydraulische slangen en leidingen controleren.....	47
Bedieningsorganen	22	Stalling	47
Specificaties	25		
Werktuigen/accessoires.....	25		
Gebruiksaanwijzing	25		
Veiligheid staat voorop.....	25		
Motoroliepeil controleren.....	25		
Brandstoftank vullen.....	26		
Het koelsysteem controleren.....	28		
Het peil van de hydraulische vloeistof controleren	28		
Water aftappen uit het brandstoffilter	29		
Bandenspanning controleren	30		
Torsie van wielmoeren controleren	30		
Afstelling van contact tussen snijplaat en messenkooi controleren.....	30		
De machine inrijden.....	30		
De machine starten en stoppen.....	30		
Veiligheidssysteem controleren.....	31		
Toerental van de messenkooien instellen	31		
De machine gebruiksklaar maken.....	32		
Oefenperiode	32		
Vorbereidingen voor het maaien	32		
Maaien	32		
De machine transporteren	33		
Inspecteren en reinigen na het maaien.....	33		
De machine slepen	34		
Onderhoud	35		
Aanbevolen onderhoudsschema	35		
Controlelijst voor dagelijks onderhoud	36		
Smering	37		
Onderhoud motor	38		
Onderhoud van het luchtfilter	38		
Motorolie verversen en filter vervangen.....	38		
Onderhoud brandstofsysteem	39		
Onderhoud van het brandstoffilter.....	39		

Veiligheid

Deze machine voldoet minstens aan CEN-norm EN 836:1997, ISO-norm 5395:1990 en de B71.4-2012 specificaties van het American National Standards Institute (ANSI), van kracht op het moment van productie, als een achtergewichtset, onderdeelnummer 100-6442, en een last van 18 kg calciumchloride is toegevoegd aan het achterwiel. Als de machine uitgerust is met een driewielaandrijvingset gebruikt u in plaats daarvan de achtergewichtset met onderdeelnummer 99-1645.

Onjuist gebruik of onderhoud door de gebruiker of eigenaar kan letsel veroorzaken. Om het risico van letsel te vermijden, dient u zich aan de volgende veiligheidsinstructies te houden en altijd op het veiligheidssymbool (Figuur 2), te letten, dat betekent Voorzichtig, Waarschuwing of Gevaar – 'instructie voor persoonlijke veiligheid'. Niet-naleving van de instructie kan leiden tot lichamelijk of dodelijk letsel.

Veilige bediening

De volgende instructies zijn ontleend aan CEN-norm EN 836:1997, ISO-norm 5395:1990 en ANSI B71.4-2012.

Instructie

- Lees de *Gebruikershandleiding* en het overige instructiemateriaal zorgvuldig. Zorg ervoor dat u vertrouwd raakt met de bedieningsorganen en de veiligheidssymbolen en weet hoe u de machine moet gebruiken.
- Als de bestuurder of de monteur de taal waarin de handleiding is geschreven, niet machtig is, moet de eigenaar ervoor zorgen dat zij de inhoud van het materiaal begrijpen.
- Laat kinderen of personen die de instructies niet kennen, nooit de maaimachine gebruiken of onderhoudswerkzaamheden daaraan verrichten. Plaatselijke voorschriften kunnen een minimumleeftijdsgrens voor de bediening van de machine stellen.
- Houd iedereen weg uit het gebied waarin u de machine gebruikt, met name kinderen en huisdieren.
- Onthoud dat de bestuurder verantwoordelijk is voor ongevallen of schade aan andere personen of hun eigendommen.
- Het is niet toegestaan passagiers te vervoeren.
- Elke bestuurder en monteur moet ervoor zorgen dat hij of zij professionele en praktische instructie krijgt. De eigenaar is verantwoordelijk voor de instructie van de gebruikers. Bij een dergelijke instructie moet de nadruk liggen op:
 - zorgvuldigheid en concentratie bij het werken met zitmaaiers;

- als de machine op een helling begint te glijden, kan dat niet met de rem worden gecorrigeerd. De belangrijkste oorzaken voor het verliezen van de controle zijn:
 - ◇ onvoldoende grip van de wielen,
 - ◇ te snel rijden,
 - ◇ onjuist gebruik van de rem,
 - ◇ het type machine is niet geschikt voor het specifieke werk,
 - ◇ de bestuurder is zich onvoldoende bewust van de specifieke omstandigheden van het terrein, met name op hellingen.
 - ◇ De eigenaar/gebruiker is verantwoordelijk voor persoonlijke ongelukken of letsels en materiële schade, en hij kan zulke ongelukken en beschadigingen voorkomen.

Vóór ingebruikname

- Draag tijdens het maaien altijd stevige schoenen, een lange broek, een helm, een veiligheidsbril en gehoorbescherming. Lang haar, losse kleding of sieraden kunnen worden gegrepen door bewegende onderdelen. Loop niet op blote voeten en draag ook geen schoenen met open tenen als u de machine gebruikt.
- Inspecteer het terrein waarop u de maaimachine gaat gebruiken grondig en verwijder eventuele voorwerpen die door de machine kunnen worden uitgeworpen.
- Vervang defecte geluiddempers/knalpotten.
- Inspecteer het terrein om vast te stellen welke accessoires en werktuigen nodig zijn om goed en veilig te werken. Gebruik alleen door de fabrikant goedgekeurde accessoires en werktuigen.
- Controleer of de dodemansknop, de veiligheidsschakelaars en de veiligheidsschermen zijn bevestigd en naar behoren werken. Gebruik de machine uitsluitend als deze naar behoren werkt.

Gebruiksaanwijzing

- Laat de motor nooit in een afgesloten ruimte lopen, omdat zich daar giftige koolmonoxidestoffen kunnen verzamelen.
- Maai uitsluitend bij daglicht of goed kunstlicht.
- Alle werktuigkoppelingen uitschakelen, versnelling in de neutraalstand zetten en de parkeerrem in werking stellen voordat u de motor start.
- Denk eraan dat elke helling gevaarlijk is. Het rijden op met gras begroeide hellingen vereist bijzondere zorgvuldigheid. Om te voorkomen dat de machine kantelt:
 - niet plotseling stoppen of gaan rijden bij het op – en afrijden van hellingen;

- houd de snelheid laag bij het rijden op hellingen en in scherpe bochten;
- let op bulten en kuilen en andere verborgen gevaren;
- maai nooit dwars over een helling, tenzij de maaimachine speciaal daarvoor is bedoeld.
- Let op kuilen in het terrein en andere verborgen gevaren.
- Let op het verkeer als u in de buurt van een weg werkt of deze oversteekt.
- Zet de maaimessen stil voordat u andere oppervlakken dan grasvelden oversteekt.
- Bij gebruik van werktuigen nooit de afvoeropening naar omstanders toe richten of personen in de buurt van de werkende machine laten komen.
- Gebruik de machine nooit als schermen, afdekplaten of andere beveiligingsmiddelen zijn beschadigd of ontbreken. Zorg ervoor dat alle interlockschakelaars zijn aangebracht, correct zijn afgesteld en naar behoren werken.
- Verander de instellingen van de motor niet en voorkom overbelasting van de motor. De motor met te hoog toerental laten draaien kan de kans op lichamelijk letsel vergroten.
- Voordat u de bestuurderspositie verlaat:
 - machine laten stoppen op een horizontaal oppervlak;
 - aftakas uitschakelen en werktuigen laten zakken;
 - versnelling in neutraalstand zetten en parkeerrem in werking stellen;
 - motor afzetten en sleuteltje uit het contact nemen.
- Schakel de aandrijving naar de werktuigen uit als u de machine transporteert of niet gebruikt.
- Motor afzetten en aandrijving naar werktuigen uitschakelen:
 - voor het bijvullen van brandstof;
 - voor verwijdering van de grasvanger(s);
 - voordat u de maaihoogte instelt, tenzij die vanaf de bestuurderspositie kan worden ingesteld.
 - voordat u verstoppingen verwijdert;
 - voordat u de maaimachine gaat controleren, schoonmaken of werkzaamheden daaraan gaat verrichten;
 - als u een vreemd voorwerp heeft geraakt of de machine abnormaal begint te trillen. Controleer de maaimachine op beschadigingen en voer alle benodigde reparaties uit voordat u de machine weer gebruikt.
- Zet de gashendel terug voordat u de motor afzet. Als de machine met een brandstofafsluitklep is uitgerust, draai deze dan dicht als het maaiwerk voltooid is.
- Houd uw handen en voeten uit de buurt van de maaidekken.
- Kijk achterom en omlaag voordat u achteruitrijdt om er zeker van te zijn dat de weg vrij is.

- Verminder uw snelheid en wees voorzichtig als u een bocht maakt of wegen en voetpaden oversteekt. Breng de maaikooien tot stilstand als u niet aan het maaien bent.
- Gebruik de maaimachine niet als u onder de invloed van alcohol of drugs bent.
- Bliksem kan ernstig of dodelijk letsel veroorzaken. Als u bliksem ziet of donder hoort in het gebied, gebruik de machine dan niet; ga schuilen.
- Wees voorzichtig als u de machine inlaadt op een aanhanger of een vrachtwagen of uitlaadt.
- Wees voorzichtig bij het naderen van blinde hoeken, struiken, bomen, en andere objecten die het zicht kunnen belemmeren.

Rolbeugel – Gebruik en onderhoud

- De rolbeugel is een volledige en doeltreffende veiligheidsvoorziening. Houd een opvouwbare rolbeugel in de opgeheven en vergrendelde stand en doe de veiligheidsgordel om als u de machine gebruikt.
- Klap de rolbeugel uitsluitend tijdelijk omlaag als dit absoluut noodzakelijk is. Draag de veiligheidsgordel niet als de rolbeugel omlaag geklapt is.
- Let op: er is geen omkantelbeveiliging als de rolbeugel omlaag is geklapt.
- Zorg ervoor dat u de veiligheidsgordel in een noodgeval snel kunt losmaken.
- Controleer het maaigebied en klap de rolbeugel nooit omlaag op golvend terrein, steile hellingen of in de buurt van aflopende waterkanten.
- Let goed op dat er voldoende ruimte boven de machine is (denk aan takken, deuropeningen, elektrische kabels) voordat u onder een object door rijdt en zorg ervoor dat u dit niet raakt.
- Houd de rolbeugel in deugdelijke staat door deze regelmatig grondig te controleren op beschadiging, en zorg dat alle bevestigingsmateriaal stevig is vastgedraaid.
- Een beschadigde rolbeugel dient vervangen te worden. Niet herstellen of wijzigen.
- Verwijder de rolbeugel niet.
- Eventuele veranderingen aan een rolbeugel moeten worden goedgekeurd door de fabrikant.

Veilige behandeling van brandstof

- Wees zeer voorzichtig bij het hanteren van benzine om lichamelijk letsel of materiële schade te voorkomen. Benzine is uitermate ontvlambaar en de dampen ervan zijn explosief.
- Doof alle sigaretten, sigaren, pijpen en andere ontstekingsbronnen.
- Gebruik uitsluitend een goedgekeurd brandstofvat.
- Verwijder nooit de dop van de brandstoftank en vul nooit brandstof bij terwijl de motor loopt.
- Laat de motor afkoelen voordat u brandstof bijvult.

- U mag de brandstoftank nooit binnenshuis bijvullen.
- Bewaar de machine of brandstofhouder nooit bij een open vlam, vonk of waakvlam bij bijv. een geiser of andere apparaten.
- Vul vaten nooit in een voertuig of vrachtwagen of op een oplegger met plastic afdekking. Zet brandstofvaten altijd op de grond en uit de buurt van het voertuig voordat u de tank bijvult.
- Laad de machine uit de vrachtwagen of van de aanhanger en vul de tank pas als de machine op de grond staat. Als dit niet mogelijk is, is het beter dergelijke machines bij te vullen uit een draagbaar vat dan met behulp van een brandstofpistool.
- U dient de vulpijp voortdurend in contact te houden met de rand van de brandstoftank of de opening van het vat, totdat u klaar bent met bijvullen.
- Gebruik geen hulpmiddelen die de vulpijp in de geopende stand vergrendelen.
- Kleed u onmiddellijk om als er brandstof wordt gemorst op uw kleding.
- Doe de brandstoftank nooit te vol. Plaats de dop van de brandstoftank terug en draai deze stevig vast.

Onderhoud en opslag

- Draai alle moeren, bouten en schroeven regelmatig strak aan, zodat de machine steeds veilig in gebruik is.
- Als er zich brandstof in de tank bevindt, mag u de machine niet opslaan in een afgesloten ruimte waar brandstofdampen in contact met open vuur of vonken kunnen komen.
- Laat de motor afkoelen voordat u de machine in een afgesloten ruimte stalt.
- Houd de motor, geluiddemper/knalpot, accubehuizing en de brandstofopslagplaats vrij van overtollig vet, gras en bladeren om het risico op brand te verminderen.
- Vervang versleten of beschadigde onderdelen met het oog op een veilig gebruik.
- Controleer de grasvanger regelmatig op slijtage en mankementen.
- Zorg ervoor dat alle onderdelen in goede staat verkeren en alle bevestigingselementen en hydraulische aansluitingen stevig vastzitten. Vervang versleten of beschadigde onderdelen en stickers.
- Als het nodig is de brandstoftank af te tappen, doe dit dan buiten.
- Wees voorzichtig als u de machine afstelt, teneinde te voorkomen dat uw vingers bekneld raken tussen de draaiende messen en de vaste onderdelen van de machine.
- Let op dat bij machines met meerdere messenkooien, andere messenkooien kunnen gaan draaien doordat u één messenkooi draait.
- Schakel de aandrijvingen uit, breng de maaidekken omlaag, stel de parkeerrem in werking, zet de motor af en verwijder het contactsleuteltje. Wacht totdat alle

bewegende delen tot stilstand zijn gekomen voordat u de machine afstelt, reinigt of repareert.

- Verwijder gras en vuil van de maaidekken, de aandrijvingen, de geluiddempers en de motor om brand te voorkomen. Neem gemorste olie of brandstof meteen op.
- Plaats onderdelen op kriksteunen indien dit nodig is.
- Haal voorzichtig de druk van onderdelen met opgeslagen energie.
- Maak de accukabels los voordat u reparatiewerkzaamheden gaat verrichten. Maak eerst de minpool van de accu los en daarna de pluspool. Sluit eerst de pluspool van de accu aan en daarna de minpool.
- Wees voorzichtig als u de messenkooien controleert. Omwikkel de maaikooien of draag handschoenen en wees voorzichtig als u onderhoudswerkzaamheden aan de maaikooien verricht.
- Houd uw handen en voeten uit de buurt van bewegende onderdelen. Stel indien mogelijk de machine niet af terwijl de motor loopt.
- Laad de accu op in een open, goed geventileerde ruimte; doe dit niet in de buurt van vonken en open vuur. Haal de oplader uit het stopcontact voordat u deze aansluit op of losmaakt van de accu. Draag beschermende kleding en gebruik geïsoleerd gereedschap.

Vervoeren

- Wees voorzichtig als u de machine inlaadt op een aanhanger of een vrachtwagen of uitlaadt.
- Gebruik oprijplaten over de volledige breedte om de machine op in een aanhangwagen of een vrachtwagen te laden.
- Zet de machine goed vast met behulp van riemen, kettingen, kabels of touwen. De spanbanden voor en achter dienen naar beneden en van de machine af gericht te zijn.

Veiligheid Toro-maaiers

De volgende lijst bevat veiligheidsinstructies die specifiek zijn toegesneden op Toro-producten, of andere belangrijke veiligheidsinstructies die niet zijn opgenomen in de vermelde standaarden.

Dit product kan handen of voeten afsnijden en voorwerpen uitwerpen. Volg altijd alle veiligheidsinstructies op om ernstig of mogelijk dodelijk letsel te voorkomen.

Gebruik van dit product voor andere doeleinden dan het bedoelde gebruik kan gevaarlijk zijn voor de bestuurder of omstanders.

Gebruiksaanwijzing

- Zorg ervoor dat u weet hoe u de motor snel kunt afzetten.
- Draag altijd stevige schoenen. Draag geen sandalen, tennisschoenen of gym schoenen als u de machine gebruikt. Het verdient aanbeveling veiligheidsschoenen

en een lange broek te dragen. Dit is verplicht op grond van diverse plaatselijke veiligheidsvoorschriften en verzekeringsbepalingen.

- De bestuurder moet bedreven en getraind zijn in het rijden op hellingen. Onvoorzichtig rijden op heuvels of hellingen kan tot gevolg hebben dat u de controle over het voertuig verliest en het voertuig kantelt of omrolt. Dit kan lichamelijk of dodelijk letsel veroorzaken.
- Wees voorzichtig als u omgaat met brandstof. Neem gemorste brandstof op.
- Controleer elke dag of de interlockschakelaars goed functioneren. Als een schakelaar defect is, moet u deze vervangen voordat u de machine gebruikt
- Voordat u de motor start, moet u plaats nemen op de bestuurdersstoel, het voetpedaal intrappen en deze laten opkomen om te controleren of de maaidekken zijn uitgeschakeld. Controleer of het tractiesysteem in de neutraalstand staat en de parkeerrem in werking is gesteld.
- Let goed op als u de machine gebruikt. Om te voorkomen dat u de controle over de machine verliest, moet u de volgende instructies naleven:
 - Rij niet te dicht langs bunkers, greppels, sloten of andere gevaarlijke punten.
 - Verminder de snelheid als u een scherpe bocht maakt. Vermijd plotseling stoppen en starten.
 - Let op het verkeer als u in de buurt van een weg werkt of deze oversteekt. Verleen altijd voorrang.
 - Gebruik de bedrijfsremmen als u een helling afdaald, om de snelheid laag te houden en de machine onder controle te houden.
- Ten behoeve van een maximale veiligheid moeten de grasmanden zijn gemonteerd als de messenkooien en de verticuteereenheden in werking zijn. Zet de motor af voordat u de manden leegmaakt.
- De maaidekken moeten omhoog worden gebracht als u van het ene werkgebied naar het andere rijdt.
- Raak de motor, de geluiddemper of de uitlaatpijp niet aan als de motor loopt of direct nadat u deze heeft afgezet. Deze kunnen heet zijn en brandwonden veroorzaken.
- Voordat u de stoel verlaat, moet u de schakelhendel in de neutraalstand (N) zetten, de maaidekken omlaag brengen en wachten totdat de messenkooien niet meer ronddraaien. Stel de parkeerrem in werking. Zet de motor af en haal het sleuteltje uit het contact.
- Rij voorzichtig op een helling. U mag daarom nooit plotseling starten of stoppen bij het op- en afrijden van een helling.
- De bestuurder moet bedreven en getraind zijn in het rijden op hellingen. Onvoorzichtig rijden op heuvels of hellingen kan tot gevolg hebben dat u de controle over de machine verliest en het voertuig kantelt of omrolt. Dit kan lichamelijk of dodelijk letsel veroorzaken.
- Als de motor afslaat of de machine vaart verliest en de top van een helling niet haalt, mag u de machine nooit keren.

U moet dan altijd langzaam in een rechte lijn achterwaarts de helling af rijden.

- Als er onverwachts een persoon of huisdier in of in de buurt van het maaigebied verschijnt, **moet u stoppen met maaien**. Onvoorzichtig gebruik in combinatie met de hoeken van het terrein, afkaatsingen en verkeerd geplaatste schermen kunnen leiden tot letsel als gevolg van uitgeworpen voorwerpen. Ga pas verder met maaien als er niets of niemand meer in het maaigebied is.
- Verwijder nooit de rolbeugel (ROPS) en gebruik altijd de veiligheidsgordel als u de machine gebruikt.
- Voordat u de stoel verlaat, moet u de schakelhendel in de neutraalstand (N) zetten, de maaidekken omhoog brengen en wachten totdat de messenkooien niet meer ronddraaien. Stel de parkeerrem in werking. Zet de motor af en haal het sleuteltje uit het contact.
- Als u de machine onbeheerd achterlaat, moet u ervoor zorgen dat de maaidekken volledig omhoog zijn, de messenkooien niet meer ronddraaien, het sleuteltje uit het contact is verwijderd en de parkeerrem in werking is gesteld.

Onderhoud en opslag

- Zorg ervoor dat alle aansluitstukken van de hydraulische leidingen vastzitten en alle hydraulische slangen en leidingen in goede staat verkeren voordat u druk zet op het hydraulische systeem.
- Houd lichaam en handen uit de buurt van kleine lekgaten of spuitmonden waaruit onder hoge druk hydraulische vloeistof ontsnapt. U kunt lekken in het hydraulische systeem opsporen met behulp van karton of papier. Doe dit niet met uw handen. Hydraulische vloeistof die onder druk ontsnapt, kan voldoende kracht hebben om door de huid heen te dringen, en letsel veroorzaken.
- Voordat u het hydraulische systeem loskoppelt of werkzaamheden daaraan verricht, moet u alle druk in het systeem opheffen. Dit doet u door de motor af te zetten en de maaidekken en werktuigen neer te laten op de grond.
- Controleer regelmatig of de brandstofleidingen goed vastzitten en slijtage vertonen. Indien nodig moet u ze vastzetten of repareren.
- Als de motor moet lopen om onderhouds- of afstelwerkzaamheden uit te voeren, moet u uw kleding, handen, voeten en andere lichaamsdelen uit de buurt van de maaidekken, werktuigen en bewegende delen, met name het rooster op de zijkant van de motor, houden. Houd iedereen op afstand.
- Ten behoeve van de veiligheid en een nauwkeurige afstelling moet u het maximale motortoerental door een erkende Toro-dealer laten controleren met een toerenteller. Het maximale afgeregelde motortoerental moet 2760 tpm bedragen.
- U moet de motor afzetten voordat u het oliepeil controleert of het carter bijvult met olie.

- Indien belangrijke reparaties nodig zijn of hulp is vereist, moet u contact opnemen met een erkende Toro-dealer.
- Om de beste prestaties te verkrijgen en er zeker van te zijn dat de machine altijd veilig kan worden gebruikt, moet u ter vervanging uitsluitend originele Toro onderdelen en accessoires gebruiken. Gebruik ter vervanging nooit onderdelen en accessoires van andere fabrikanten, omdat dit gevaarlijk kan zijn. Dit kan ertoe leiden dat de garantie op het product komt te vervallen.

De geluidsdruk werd bepaald volgens de procedures in EN 836.

Trillingsniveau

Hand-arm

Gemeten trillingsniveau voor de rechterhand = 0.41 m/s²

Gemeten trillingsniveau voor de linkerhand = 0.36 m/s²

Onzekerheidswaarde (K) = 0,2 m/s²

De gemeten waarden zijn bepaald volgens de procedures in EN 836.

Gehele lichaam

Gemeten trillingsniveau = 0,25 m/s²

Onzekerheidswaarde (K) = 0,12 m/s²

De gemeten waarden zijn bepaald volgens de procedures in EN 836.

Geluidsniveau

Deze machine heeft een geluidsniveau van 100 dBA met een onzekerheidswaarde (K) van 1 dBA.

Het geluidsniveau werd bepaald volgens de procedures in ISO 11094.

Geluidsdruk

Deze machine oefent een geluidsdruk van 84 dBA uit op het gehoor van de bestuurder (met een onzekerheidswaarde (K) van 1 dBA).

Veiligheids- en instructiestickers



Veiligheidsstickers en veiligheidsinstructies zijn gemakkelijk zichtbaar voor de bestuurder en bevinden zich bij plaatsen waar gevaar kan ontstaan. Vervang alle beschadigde of verdwenen stickers.

GREENSMASTM 3250-D

QUICK REFERENCE AID

SEE OPERATOR'S
MANUAL

CHECK/SERVICE (daily)

<ol style="list-style-type: none"> 1. OIL LEVEL, ENGINE 2. OIL LEVEL, HYDRAULIC TANK 3. BRAKE FUNCTION 4. INTERLOCK SYSTEM: <ul style="list-style-type: none"> 4a. SEAT INTERLOCK 4b. NEUTRAL SENSOR 4c. MOW SENSOR 4d. PARKING BRAKE INTERLOCK 5. WATER SEPARATOR/FUEL FILTER 	<ol style="list-style-type: none"> 6. AIR CLEANER 7. RADIATOR SCREEN 8. TIRE PRESSURE (8-12 psi front, 8-15 psi rear) 9. BATTERY 10. GREASE POINT (8) 11. FUEL - DIESEL #2 12. WHEEL NUT TORQUE (70-90 FT-LBS) 13. FAN/ALTERNATOR/WATER PUMP BELT 14. COOLANT LEVEL
--	--

FLUID SPECIFICATIONS / CHANGE INTERVALS

	FLUID TYPE	CAPACITY		CHANGE INTERVALS		FILTER PART NO.
		L	QT.	FLUID	FILTER	
A. ENGINE OIL	API S, SAE 10W-30	3.7	3.9	150 hrs.	150 hrs.	115-8189
B. HYDRAULIC OIL*	MOBIL DTE 15M	20.8	22	800 hrs.	800 hrs.	107-9531
C. AIR CLEANER (CLEAN EVERY 50 HOURS)	—	—	—	—	200 hrs.	108-3811
D. FUEL FILTER	—	—	—	—	800 hrs.	110-9049
E. FUEL TANK	NO. 2 DIESEL	22.7	6.0 GALL.	Drain and flush, 2 years		—
F. COOLANT	50/50 ETHYLENE GLYCOL/WATER MIX	3.2	3.4	Drain and flush, 2 years		—

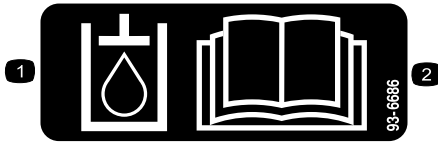
*Including filter

121-9500



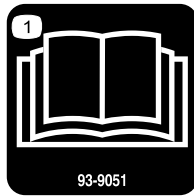
93-8068

1. Lees de Gebruikershandleiding voor instructies voor de vergrendeling en ontgrendeling van de stuurarm.



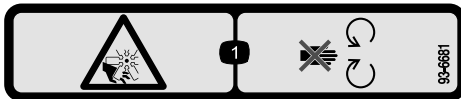
93-6686

1. Hydraulische vloeistof
2. Lees de *Gebruikershandleiding*.



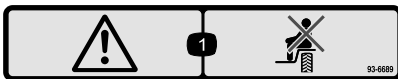
93-9051

1. Lees de *Gebruikershandleiding*.



93-6681

1. Ledematen kunnen worden gesneden/geamputeerd, ventilator – Blijf uit de buurt van bewegende onderdelen.



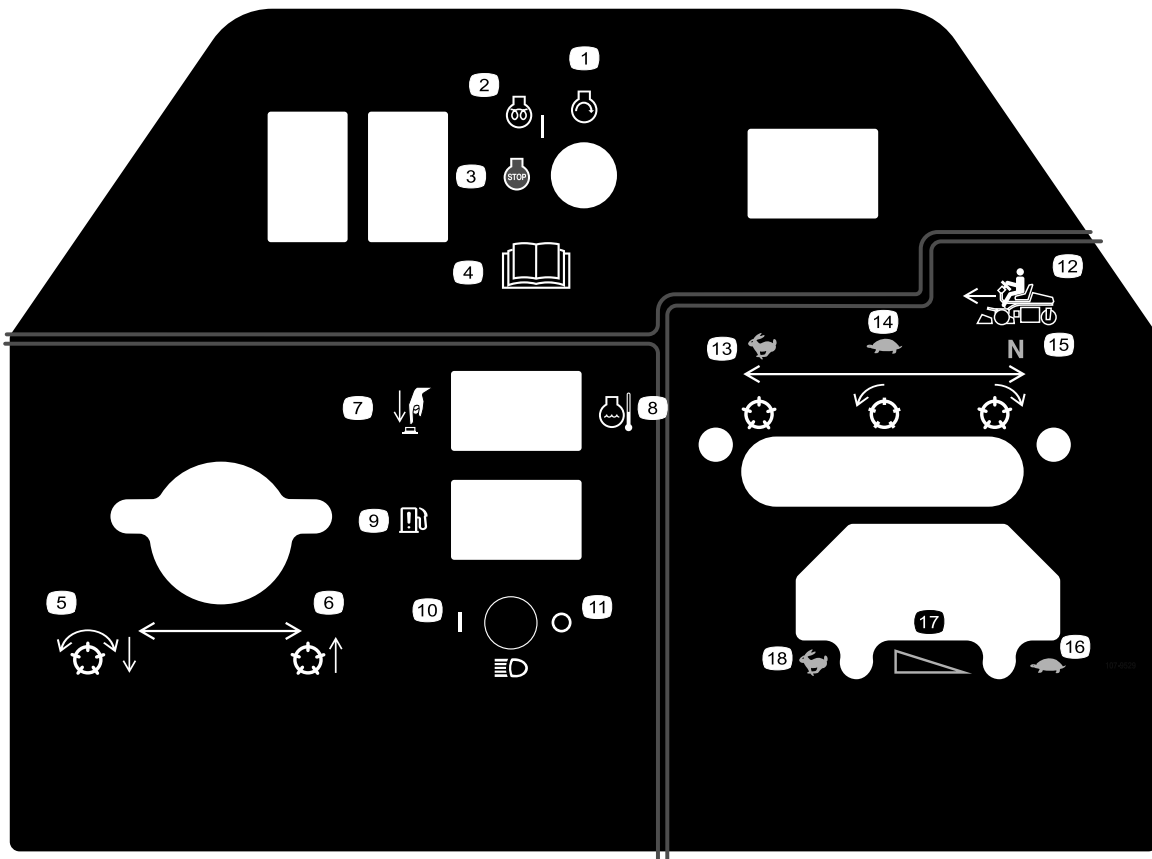
93-6689

1. Waarschuwing – Het is niet toegestaan passagiers te vervoeren.

CALIFORNIA SPARK ARRESTER WARNING

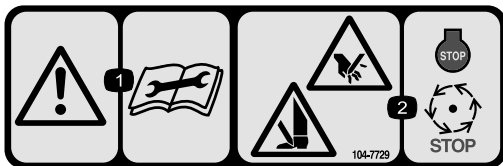
Operation of this equipment may create sparks that can start fires around dry vegetation. A spark arrester may be required. The operator should contact local fire agencies for laws or regulations relating to fire prevention requirements. 117-2718

117-2718



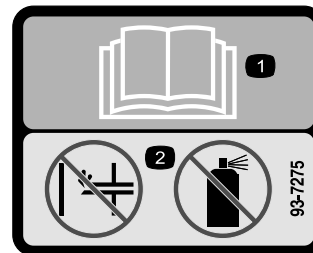
107-9529

- | | | | |
|---|--|---|--|
| 1. Motor starten | 6. Messenkooien omhoogbrengen | 11. Koplampen uit | 16. Gas - langzaam |
| 2. Motor voorgloeien/aan | 7. Hoge temperatuur overschrijven | 12. Schakelhendel | 17. Gas – continu verstelbare regeling |
| 3. Motor stoppen | 8. Koelvloeistoftemperatuur | 13. Gebruiken voor transport | 18. Gas – snel |
| 4. Lees de <i>Gebruikershandleiding</i> . | 9. Indicatielampje "Water in de brandstof" | 14. Gebruiken voor maaien | |
| 5. Messenkooien neerlaten en inschakelen. | 10. Koplampen aan | 15. Neutraalstand - Gebruiken voor het wettten van messenkooien | |



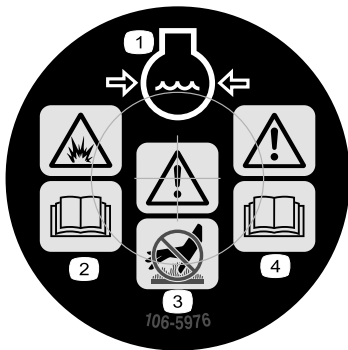
104-7729

- | | |
|---|---|
| 1. Waarschuwing – Lees de instructies voordat u service- of onderhoudswerkzaamheden uitvoert. | 2. Handen of voeten kunnen worden gesneden/geamputeerd – Zet de motor af en wacht tot alle bewegende onderdelen tot stilstand zijn gekomen. |
|---|---|



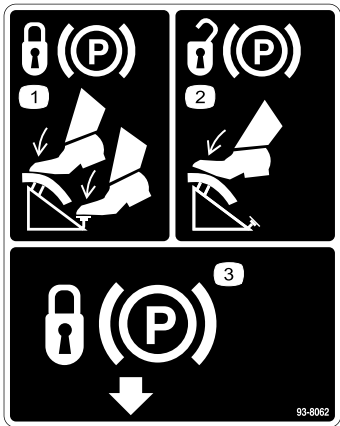
93-7275

- | |
|---|
| 1. Lees de <i>Gebruikershandleiding</i> . |
| 2. Geen hulpstartknoppen gebruiken |



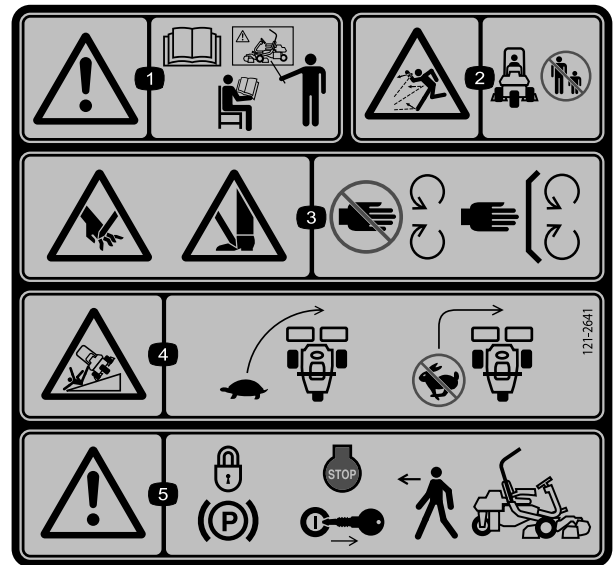
106-5976

1. Motorkoelvloeistof onder druk
2. Risico van explosie – Lees de *Gebruikershandleiding*.
3. Waarschuwing – Raak het hete oppervlak niet aan.
4. Waarschuwing – Lees de *Gebruikershandleiding*.



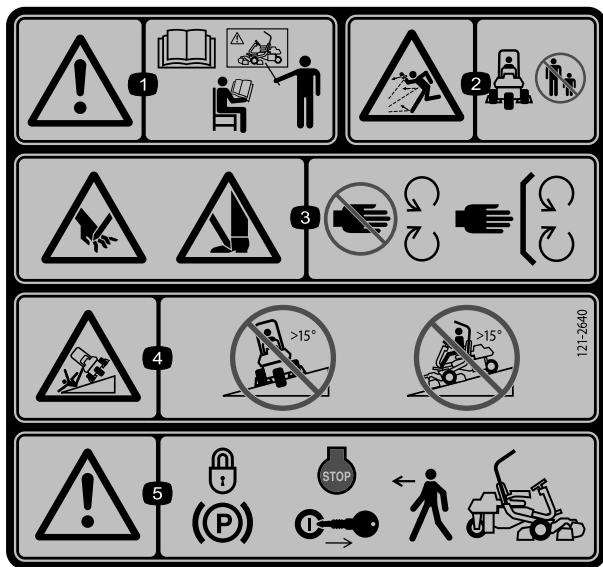
93-8062

1. Om de parkeerrem te vergrendelen, trapt u het rempedaal in en activeert u de vergrendeling van de parkeerrem.
2. Om de parkeerrem vrij te zetten, trapt u het rempedaal in.
3. Parkeerremvergrendeling



121-2641

1. Waarschuwing – Lees de *Gebruikershandleiding*, gebruik deze machine uitsluitend als u hierin getraind bent.
2. De machine kan voorwerpen uitwerpen – Houd omstanders op een veilige afstand van de machine.
3. Handen of voeten kunnen worden gesneden/geamputeerd, maaimes – Blijf uit de buurt van bewegende delen; houd alle beschermende delen op hun plaats.
4. Machine kan kantelen – Verminder dus uw snelheid voordat u een bocht neemt, maak geen bocht bij een hoge snelheid.
5. Waarschuwing – Vergrendel de parkeerrem, zet de motor af en verwijder het sleuteltje uit het contact voordat u de machine verlaat.

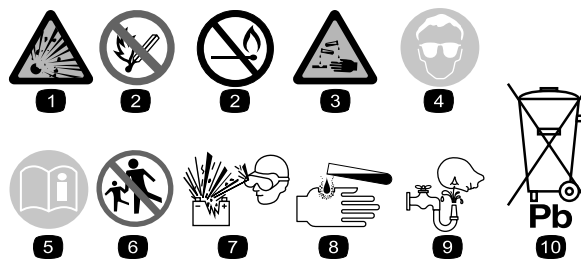


121-2640

Vervangt 121-2641 conform Europese voorschriften.

* Deze veiligheidssticker waarschuwt voor gebruik op hellingen en moet worden aangebracht op de machine volgens de Europese veiligheidsnorm voor gazonmaaiers EN 836:1997. De aangegeven maximale hellinghoeken waarbij deze machine veilig kan worden gebruikt, zijn gebaseerd op deze norm.

- | | |
|---|---|
| <p>1. Waarschuwing – Lees de <i>Gebruikershandleiding</i>, gebruik deze machine uitsluitend als u hierin getraind bent.</p> <p>2. De machine kan voorwerpen uitwerpen – Houd omstanders op een veilige afstand van de machine</p> <p>3. Handen of voeten kunnen worden gesneden/geamputeerd, maaiemes – Blijf uit de buurt van bewegende delen; houd alle beschermende delen op hun plaats.</p> | <p>4. Kantelgevaar – Rijd nooit van of dwars op hellingen met een hellingshoek groter dan 15 graden.</p> <p>5. Waarschuwing – Vergrendel de parkeerrem, zet de motor af en verwijder het sleuteltje uit het contact voordat u de machine verlaat.</p> |
|---|---|



Symbolen op accu

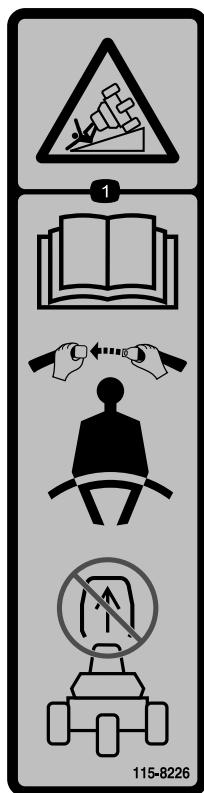
Sommige of alle symbolen staan op de accu.

- | | |
|--|---|
| <p>1. Risico van explosie</p> <p>2. Geen vonken of vuur en niet roken.</p> <p>3. Risico van bijtende vloeistof/chemische brandwonden</p> <p>4. Draag oogbescherming.</p> <p>5. Lees de <i>Gebruikershandleiding</i>.</p> | <p>6. Houd omstanders op veilige afstand van de accu.</p> <p>7. Draag oogbescherming; explosieve gassen kunnen blindheid en ander letsel veroorzaken.</p> <p>8. Accuzuur kan blindheid of ernstige brandwonden veroorzaken.</p> <p>9. Ogen direct met water spoelen en snel arts raadplegen.</p> <p>10. Bevat lood; niet weggooien.</p> |
|--|---|

GREENSMMASTER 3XXX							
1	2		3		4		5
	3.8 MPH 6.1 Km/h	5.0 MPH 8.0 Km/h	3.8 MPH 6.1 Km/h	5.0 MPH 8.0 Km/h	3.8 MPH 6.1 Km/h	5.0 MPH 8.0 Km/h	3.8 MPH 6.1 Km/h
0.062" / 1.6mm	N/R	N/R	9	N/R	9	N/R	9
0.094" / 2.4mm	N/R	N/R	9	N/R	9	N/R	9
0.125" / 3.2mm	N/R	N/R	9	N/R	9	N/R	9
0.156" / 4.0mm	N/R	N/R	9	N/R	9	N/R	N/R
0.188" / 4.8mm	N/R	N/R	9	N/R	7	N/R	N/R
0.218" / 5.5mm	N/R	N/R	9	N/R	6	N/R	N/R
0.250" / 6.4mm	7	N/R	6	7	5	7	N/R
0.312" / 7.9mm	6	N/R	5	6	4	6	N/R
0.375" / 9.5mm	6	7	4	5	4	5	N/R
0.438" / 11.1mm	6	6	4	5	3	4	N/R
0.500" / 12.7mm	5	6	3	4	N/R	N/R	N/R
0.625" / 15.9mm	4	5	3	3	N/R	N/R	N/R
0.750" / 19.0mm	3	4	3	3	N/R	N/R	N/R
0.875" / 22.2mm	3	4	N/R	3	N/R	N/R	N/R
1.000" / 25.4mm	3	3	N/R	N/R	N/R	N/R	N/R

115-8156

- | | | | |
|-------------------------|--------------------------|--------------------------|-------------|
| 1. Hoogte messenkooi | 3. Maaidek met 8 messen | 5. Maaidek met 14 messen | 7. Snel |
| 2. Maaidek met 5 messen | 4. Maaidek met 11 messen | 6. Toerental messenkooi | 8. Langzaam |



115-8226

1. Kantelgevaar – lees de *Gebruikershandleiding*; gebruik altijd een veiligheidsgordel tijdens het werk en verwijder de rolbeugel niet.

Montage

Losse onderdelen

Gebruik onderstaande lijst om te controleren of alle onderdelen zijn geleverd.

Procedure	Omschrijving	Hoeveelheid	Gebruik
1	Stoel Moer (5/16 inch)	1 4	Monteer de stoel aan de basis.
2	Geen onderdelen vereist	–	Accu in gebruik nemen en opladen.
3	Geen onderdelen vereist	–	Plaats de accu.
4	Rolbeugel Bout (5/8 x 4-1/2 inch) Borgmoer (5/8 inch)	1 4 4	Monteer de rolbeugel.
5	Geen onderdelen vereist	–	Controleer de bandenspanning.
6	Draagframe Afstandsstuk Bout (1/2 inch x 3-1/4 inch) Borgmoer (1/2 inch)	2 2 2 2	De voorste draagframes monteren.
7	Geen onderdelen vereist	–	Stel de draagframerollen af.
8	Geen onderdelen vereist	–	Monteer de oliekoeler (optioneel).
9	Schuine lifthaak (raadpleeg de Gebruikershandleiding van de maaieenheid voor montage-instructies) Schroef (bij de maaieenheid geleverd) Bout (#10 x 5/8 inch) Contramoor (#10) Maaidek (afzonderlijk verkrijgbaar) Kogelbout (bij de maaieenheid geleverd) Grasvanger	3 6 1 1 3 6 3	Monteer de maaidekken.
10	Geen onderdelen vereist	–	De transporthoogte instellen..
11	Achtergewichtset, onderdeelnummer 100-6442 (apart verkrijgbaar) Calciumchloride (apart kopen) Achtergewichtset, onderdeelnummer 99-1645 (apart verkrijgbaar)	1 18 kg 1	Ballast achter plaatsen.
12	Waarschuwingsticker (121-2641)	1	Breng indien vereist de EU-sticker aan.

Instructiemateriaal en aanvullende onderdelen

Omschrijving	Hoeveelheid	Gebruik
Gebruikershandleiding (tractie-eenheid)	1	Lezen voordat de machine in gebruik wordt genomen.
Gebruikershandleiding van motor (motor)	1	
Onderdelencatalogus	1	Bewaren om later onderdelen te kunnen bestellen.
Instructiemateriaal voor gebruiker	1	Lezen voordat u de machine gebruikt.
Controlelijst voor levering	1	Bewaren om later te kunnen raadplegen.
Geluidscertificaat	1	
Certificaat van Integriteit en Naleving	1	
Contactsleuteltjes	2	Gebruiken om de motor te starten.

Opmerking: Het montagemateriaal voor de maaidekken van de Greensmaster 3250-D zijn meegeleverd met de maaidekken.

1

Bestuurdersstoel monteren

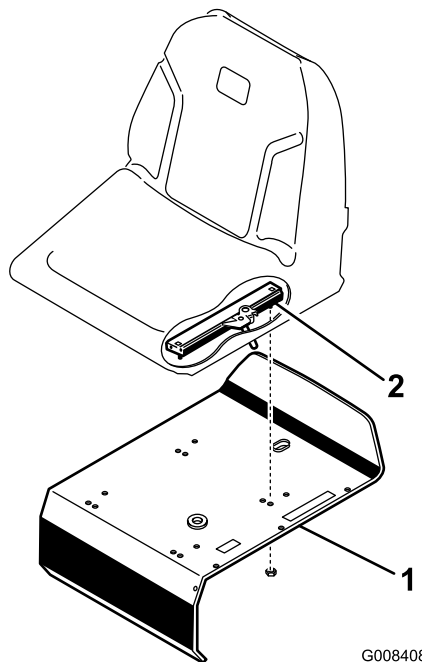
Benodigde onderdelen voor deze stap:

1	Stoel
4	Moer (5/16 inch)

Procedure

Opmerking: Plaats de stoelrails in de voorste montageopeningen om de stoel 7,6 cm extra naar voren te kunnen zetten, of in de achterste montageopeningen om de stoel 7,6 cm extra naar achteren te kunnen zetten.

1. Verwijder de borgmoeren waarmee de stoelrails zijn bevestigd aan de beugels van de verzendingsplaat. Gooi de borgmoeren weg.
2. Sluit de kabelboom aan op de schakelaar van de stoel.
3. Bevestig de stoelrails aan de steunplaat met behulp van de borgmoeren (5/16 inch) (Figuur 3) die meegeleverd zijn als losse onderdelen.



Figuur 3

1. Steunplaat van stoel
2. Stoelrail

2

Accu in gebruik nemen en opladen

Geen onderdelen vereist

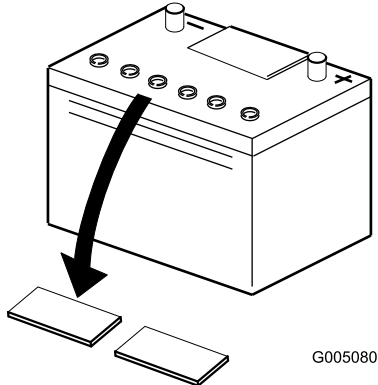
Procedure

Gebruik uitsluitend accuzuur (met een soortelijk gewicht van 1,265) als u de accu voor de eerste keer vult.

1. Zet de bout van de accuhouder los, verwijder de houder van de accu en til de accu op.

Belangrijk: Giet geen accuzuur in de accu als deze in de machine zit. Er zou dan accuzuur op machine kunnen komen, waardoor corrosie kan ontstaan.

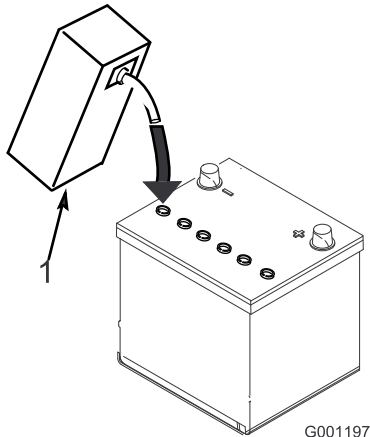
2. Maak de bovenkant van de accu schoon en verwijder de vuldoppen (Figuur 4).



Figuur 4

1. Vuldoppen

3. Giet voorzichtig accuzuur in elke cel totdat de vloeistof ongeveer 6 mm boven de platen staat (Figuur 5).



Figuur 5

1. Accuzuur

4. Laat de platen ongeveer 20 tot 30 minuten weken in het accuzuur. Vul indien nodig bij totdat het accuzuur ongeveer 6 mm van de onderkant van de vulbuis staat (Figuur 5).

⚠ WAARSCHUWING

Bij het opladen produceert de accu gassen die tot ontploffing kunnen komen.

Rook nooit in de buurt van de accu en zorg ervoor dat er geen vonken of vlammen vlakbij de accu komen.

5. Sluit een acculader van 2 tot 4 A aan op de accupolen. Laad de accu 2 uur op bij 4 A of 4 uur bij 2 A

totdat het soortelijk gewicht 1.250 of hoger is en de temperatuur minstens 16 °C bedraagt, waarbij alle cellen onbelemmerd gas afgeven.

6. Als de accu is opgeladen, haalt u de acculader uit het stopcontact en maakt u deze los van de accupolen.

Opmerking: Nadat de accu in gebruik is genomen, mag u deze indien nodig uitsluitend bijvullen met gedistilleerd water, hoewel dit in normale gebruiksomstandigheden bij onderhoudsvrije accu's niet nodig is.

3

Accu plaatsen

Geen onderdelen vereist

Procedure

1. Plaats de accu met de accupolen gericht naar de hydraulische tank.

WAARSCHUWING

CALIFORNIË Proposition 65 Waarschuwing

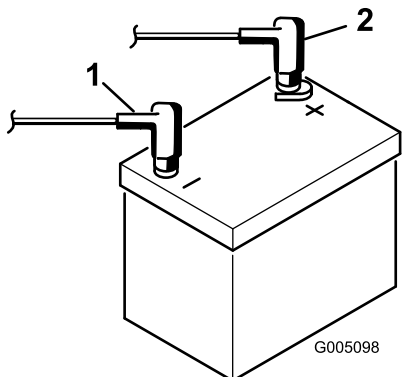
Accuklemmen, accupolen en dergelijke onderdelen bevatten lood en loodverbindingen. Van deze stoffen is bekend dat ze kanker en schade aan de voortplantingsorganen veroorzaken. Was altijd uw handen nadat u met deze onderdelen in aanraking bent geweest.

⚠ WAARSCHUWING

Accupolen of metalen gereedschappen kunnen kortsluiting maken met metalen onderdelen van de machine, waardoor vonken kunnen ontstaan. Hierdoor kunnen accugassen tot ontploffing komen en lichamelijk letsel veroorzaken.

- Zorg ervoor dat bij het verwijderen of monteren van de accu de accupolen niet in aanraking komen met metalen onderdelen van de machine.
- Voorkom dat metalen gereedschappen kortsluiting veroorzaken tussen de accupolen en metalen onderdelen van de machine.

- Sluit de pluskabel (rood) van de accu vanaf de startmotorsolenoid aan op de pluspool (+) van de accu (Figuur 6). Zet deze vast met een sleutel en smeer vaseline op de accupool. Zorg ervoor dat de kabel vrij van de stoel blijft als deze stoel helemaal naar achteren is gezet, omdat dit kan leiden tot slijtage of beschadiging van de kabel.



Figuur 6

- Minpool (-)
- Pluspool (+)

- Sluit de zwarte aardingskabel aan op de min (-) pool van de accu. Zet deze vast met een sleutel en smeer vaseline op de accupool.

⚠ WAARSCHUWING

Als accukabels verkeerd worden verbonden, kan dit schade aan de machine en de kabels tot gevolg hebben en vonken veroorzaken. Hierdoor kunnen accugassen tot ontploffing komen en lichamelijk letsel veroorzaken.

- Maak altijd de minkabel (zwart) van de accu los voordat u de pluskabel (rood) losmaakt.
 - Sluit altijd de pluskabel (rood) van de accu aan voordat u de minkabel (zwart) aansluit.
- Schuif de kapjes op de polen van de accu.
 - Schuif de accuhouder op zijn plaats en draai de montagebout vast.

4

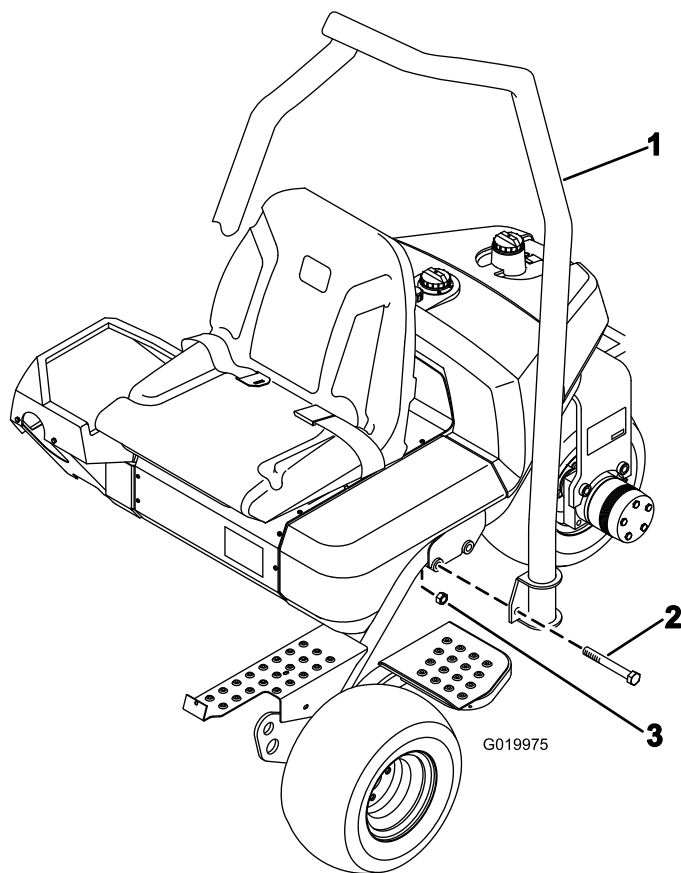
De rolbeugel plaatsen (ROPS)

Benodigde onderdelen voor deze stap:

1	Rolbeugel
4	Bout (5/8 x 4-1/2 inch)
4	Borgmoer (5/8 inch)

Procedure

- Plaats de rolbeugel zo dat de bovenkant van de buis naar de voorkant van de machine wijst (Figuur 7).



Figuur 7

- Rolbeugel
- Bout (5/8 x 4-1/2 inch)
- Borgmoer (5/8 inch)

- Laat de rolbeugel op het frame zakken en zorg ervoor dat de montage-openingen uitgelijnd zijn (Figuur 7).
- Bevestig de uiteinden van de rolbeugel aan het frame met (2) bouten (5/8 x 4-1/2 inches) en borgmoeren zoals afgebeeld in Figuur 7. Vastdraaien met een torsië van 183-223 Nm.

5

Bandenspanning controleren

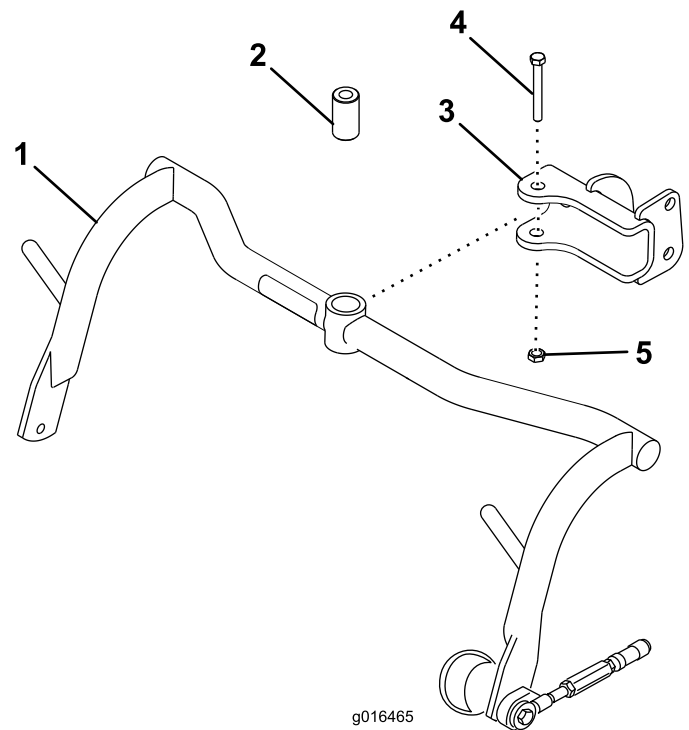
Geen onderdelen vereist

Procedure

De banden worden in de fabriek opzettelijk te hard opgepompt. U moet daarom voor gebruik wat lucht laten ontsnappen om de luchtdruk te verminderen.

Afhankelijk van de gazonomstandigheden moeten de voorbanden een spanning van minimaal 8 psi tot maximaal 12 psi hebben.

De achterband moet een spanning van minimaal 55 kPa tot maximaal 103 kPa (8 tot 15 psi) hebben.



g016465
Figuur 8

- | | |
|-----------------|----------------------------|
| 1. Draagframe | 4. Bout (1/2 x 3-1/4 inch) |
| 2. Afstandsstuk | 5. Borgmoer, 1/2 inch |
| 3. Gaffel | |

2. Smeer de lagerbussen van elk draagframe met nr. 2 smeervet op lithiumbasis.

6

De voorste draagframes monteren

Benodigde onderdelen voor deze stap:

2	Draagframe
2	Afstandsstuk
2	Bout (1/2 inch x 3-1/4 inch)
2	Borgmoer (1/2 inch)

Procedure

1. Monteer een draagframe op elke gaffel met een afstandsstuk, 1/2 x 3-1/4 inch bout en 1/2 inch borgmoer (Figuur 8). Vastdraaien met een torsie van 91-113 Nm.

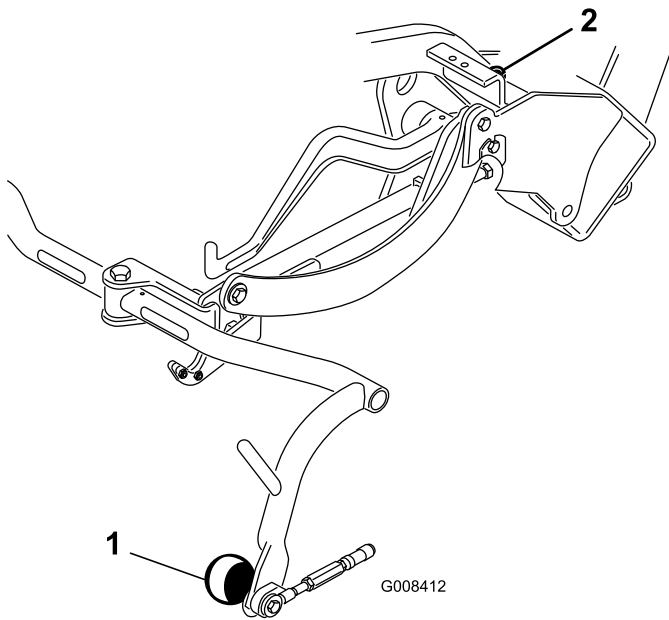
7

Draagframerollen afstellen

Geen onderdelen vereist

Procedure

1. Plaats de machine op een horizontaal vlak en breng de draagframes van de maaidekken omlaag.
2. Controleer of er 13 mm ruimte is tussen de draagframerollen en de grond.
3. Als afstelling nodig is, draait u de contraoer los op de stopschroef op het draagframe (Figuur 9) en draait u de schroef omhoog of omlaag om het draagframe lager of hoger in te stellen. Draai de contraoer vast nadat de afstelling is voltooid.



Figuur 9

1. Rol van draagframe 2. Stop Schroef van draagframe

9

Maaidekken monteren

Benodigde onderdelen voor deze stap:

3	Schuine lifthaak (raadpleeg de <i>Gebruikershandleiding</i> van de maaieenheid voor montage-instructies)
6	Schroef (bij de maaieenheid geleverd)
1	Bout (#10 x 5/8 inch)
1	Contra moer (#10)
3	Maaidek (afzonderlijk verkrijgbaar)
6	Kogelbout (bij de maaieenheid geleverd)
3	Grasvanger

Procedure

Opmerking: Als u de maaimessen slijpt, de maaihoogte instelt of onderhoudswerkzaamheden aan een maaidek verricht, moet u de motoren van de messenkooien van het maaidek in de steunbuizen plaatsen om beschadiging van de slangen te voorkomen.

Belangrijk: Breng de ophanging niet omhoog in de transportstand als de messenkooimotoren zich in de houders in het frame van de machine bevinden. Dit kan schade aan de motoren of slangen tot gevolg hebben

1. Haal de maaidekken uit de dozen. U moet de maaidekken monteren en afstellen volgens de instructies in de *Gebruikershandleiding*.
2. Schuif het maaidek onder het trekframe terwijl u de hefhaak vastzet aan de hefarm.
3. Schuif de mof van de kogelverbindinghouder terug en haak de houder op de halvekogeltap van het maaidek (Figuur 10).

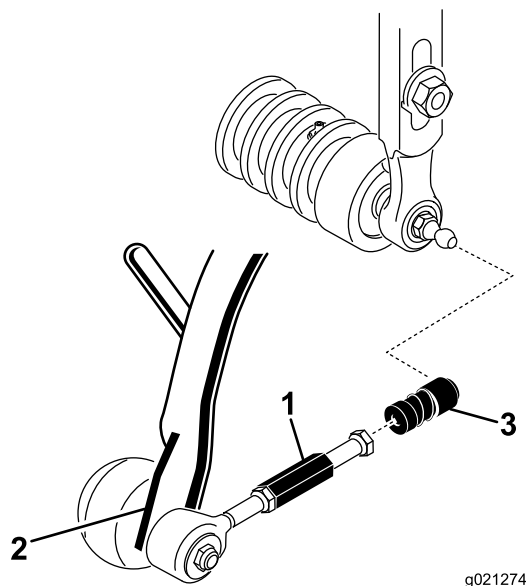
8

Oliekoeler monteren (optioneel)

Geen onderdelen vereist

Procedure

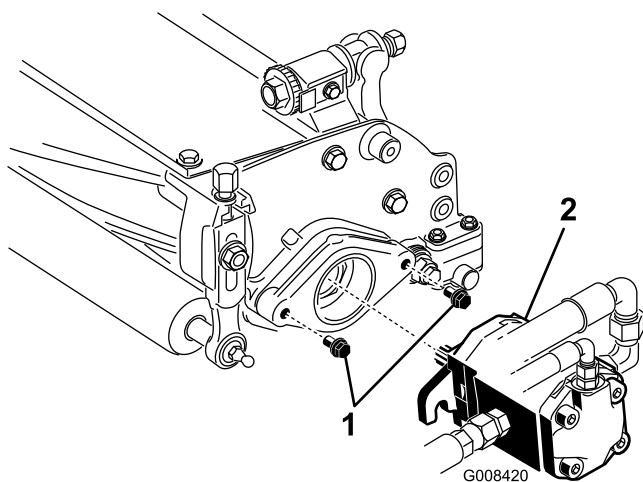
Als u de machine bedient in een warm klimaat, met een omgevingstemperatuur tussen 20 °C en 49 °C of als de machine intensief wordt gebruikt (voor andere doelen dan greens maaien, zoals fairways maaien of verticuteren), moet u een oliekoelerset met hydraulische vloeistof (onderdeelnummer 104-7701) op de machine monteren.



Figuur 10

1. Verlengstuk trekkoppeling 3. Kogelverbindinghouder
2. Trekarm

4. Monteer de mand op het draagframe.
5. Stel de trekkoppelingen zo in dat er 2 tot 3 mm ruimte is tussen het lipje van de mand en de messen van de messenkooien. Zorg ervoor dat de lipjes van de mand zich op gelijke afstand van de messen van de messenkooi bevindt over de gehele lengte van elke messenkooi.
6. Plaats de moffen in de kogelverbindingen met de open kant van de moffen gecentreerd t.o.v. de halvekogeltap. Draai de contra moeren vast om de moffen op hun plaats te houden.
7. Laat ongeveer 13 mm draad uitsteken op de montagebouten van de aandrijfmotoren (Figuur 11).



Figuur 11

1. Montagebouten 2. Aandrijfmotor

8. Breng een laagje schoon smeervet aan op de sleufas van de motor en monteer de motor door deze rechtsom te

draaien, totdat de motorflenzen de tapeinden niet meer raken. Draai de motor linksom totdat de flenzen de tapeinden omsluiten (Figuur 11).

9. Draai de montagebouten vast (Figuur 11).

10

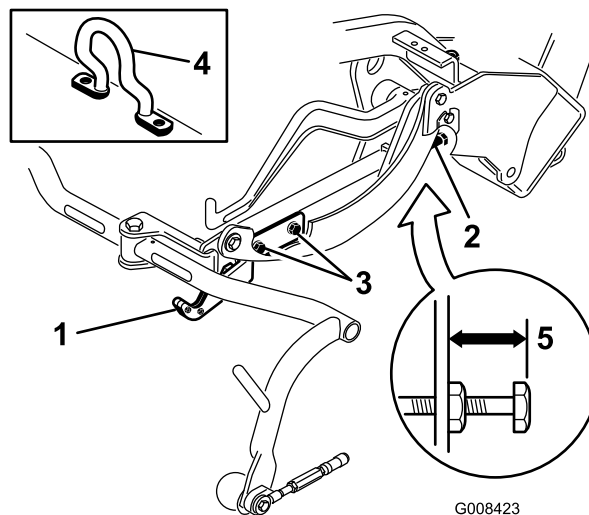
De transporthoogte instellen

Geen onderdelen vereist

Procedure

Controleer de transporthoogte (Figuur 13 en Figuur 14) en pas deze indien nodig aan.

1. Plaats de tractor op een horizontaal oppervlak.
2. Controleer bij maaidekken die zijn uitgerust met een excentrische hefhaak (Figuur 12, inzet) of de afstand vanaf de bovenzijde van de stelschroef op het draagframe tot de achterzijde van het draagframe 25 mm bedraagt. Als deze afstand niet 25 mm bedraagt, ga dan verder met stap 4.

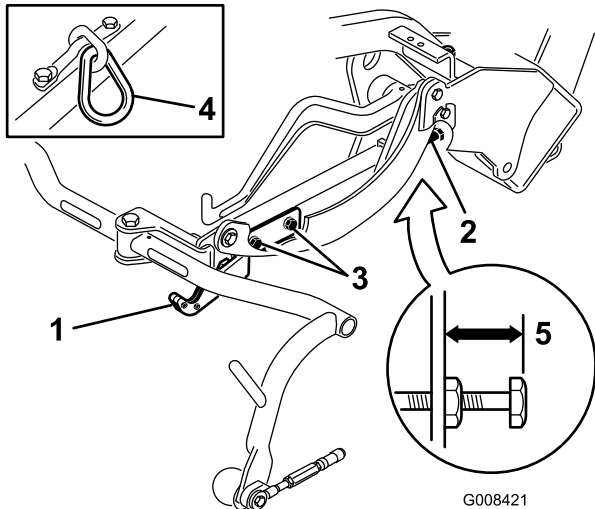


Figuur 12

1. Transportplaat 4. Excentrische hefhaak
2. Stelschroef 5. 25 mm
3. Montageschroef transportplaat

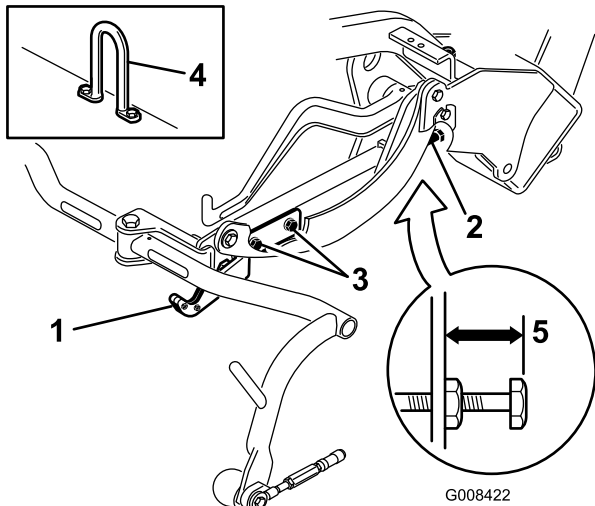
3. Controleer bij maaidekken die zijn uitgerust met een kettingschakel of een rechte hefhaak (Figuur 13 en Figuur 14, inzet) of de afstand vanaf de bovenzijde van de stelschroef op het draagframe tot de achterzijde van het draagframe 22 mm bedraagt. Als deze afstand

niet 22 mm bedraagt, ga dan verder met stap 4. Als het maaidek is uitgerust met een excentrische hefhaak (Figuur 12), ga dan verder met de volgende stap.



Figuur 13

- | | |
|----------------------------------|-------------------|
| 1. Transportplaat | 4. Kettingschakel |
| 2. Stelschroef | 5. 22 mm |
| 3. Montageschroef transportplaat | |



Figuur 14

- | | |
|----------------------------------|----------------|
| 1. Transportplaat | 4. Rechte haak |
| 2. Stelschroef | 5. 22 mm |
| 3. Montageschroef transportplaat | |

6. Controleer of alle draagframes zich op dezelfde hoogte boven de grond bevinden. Als dit het geval is, ga dan verder met stap 8.
7. Als de draagframes zich niet op dezelfde hoogte bevinden, draait u de contraoer van de stelschroef op het draagframe los (Figuur 12, Figuur 13 en Figuur 14). Draai de schroef naar buiten om het frame omhoog te brengen en naar binnen om het frame omlaag te brengen. Draai de contraoer vast als het frame de juiste hoogte heeft bereikt.
8. Draai de transportplaat totdat deze het trekframe vergrendelt. Draai de schroeven vast.

1 1

Ballast achter plaatsen

Benodigde onderdelen voor deze stap:

1	Achternegwichtset, onderdeelnummer 100-6442 (apart verkrijgbaar)
18 kg	Calciumchloride (apart kopen)
1	Achternegwichtset, onderdeelnummer 99-1645 (apart verkrijgbaar)

Procedure

Deze eenheid voldoet aan de standaarden ANSI B71.4-2004 en EN 836 als hij uitgerust is met een achternegwichtset, onderdeelnummer 100-6442, en als een last van 18 kg calciumchloride is toegevoegd aan het achterwiel. Als de machine uitgerust is met een driewiel aandrijvingset gebruikt u in plaats daarvan de achternegwichtset met onderdeelnummer 99-1645 en 18 kg calciumchloride.

Belangrijk: Als een band van een wiel dat is verzwakt met calciumchloride, lek raakt, moet u de machine zo snel mogelijk van het gazon rijden. Om mogelijke schade aan het gazon te voorkomen, moet u het desbetreffende deel van het gazon onmiddellijk doordrenken met water.

4. Draai de montageschroeven van de transportplaat los (Figuur 13, Figuur 14 en Figuur 12).
5. Breng de maaidekken omhoog in de transportstand.

Belangrijk: Breng de ophanging niet omhoog in de transportstand als de messenkooimotoren zich in de houders in het frame van de machine bevinden. Dit kan schade aan de motoren of slangen tot gevolg hebben.

1 2

De EU-sticker aanbrengen

Benodigde onderdelen voor deze stap:

1	Waarschuingssticker (121-2641)
---	--------------------------------

Procedure

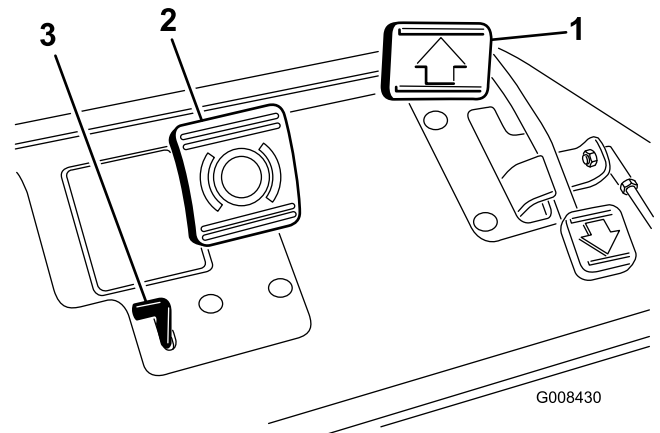
Als deze machine wordt gebruikt in de EU, moet u waarschuwingssticker 121-2641 aanbrengen over de Engelse waarschuwingssticker (121-2640).

Algemeen overzicht van de machine

Bedieningsorganen

Tractie- en stoppedaal

Het tractiepedaal (Figuur 15) heeft 3 functies: de machine vooruit en achteruit laten rijden en tot stilstand brengen. U moet de bovenkant van het pedaal intrappen om vooruit te rijden en de onderkant van het pedaal om achteruit te rijden of bij het stoppen als u vooruitrijdt. Daarnaast kunt u het pedaal in de neutraalstand zetten om de machine te stoppen. Laat uw hiel niet op Achteruit rusten als u vooruitrijdt (Figuur 16).



Figuur 15

1. Tractiepedaal
2. Rempedaal
3. Parkeerremhendel



Figuur 16

Rempedaal

Het rempedaal (Figuur 15) bedient een mechanische trommelrem voor auto's op beide voorste tractiewielen.

Parkeerremhendel

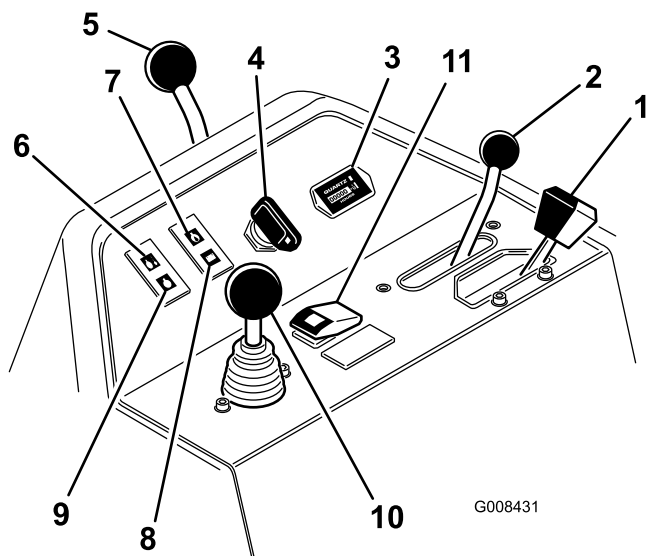
Trap het rempedaal in om het remsysteem in werking te stellen en door de aangegeven hendel in te drukken (Figuur 15) worden de remmen vergrendeld in de parkeerstand. U schakelt de parkeerrem uit door het rempedaal in te trappen. Maak er een gewoonte van de parkeerrem in werking te stellen als u de machine verlaat. Stel altijd de parkeerrem in werking voordat u de machine verlaat.

Gashendel

De gashendel (Figuur 17) biedt de bestuurder de mogelijkheid het toerental van de motor te regelen. U verhoogt het toerental van de motor door de gashendel naar Snel te bewegen; u verlaagt het toerental van de motor door de gashendel naar Langzaam te bewegen. De rij snelheden zijn als volgt:

- Maaisnelheid vooruit: 3,2 tot 8 km/u
- Maximale transportsnelheid: 14,1 km/u
- Snelheid achteruit: 4 km/u

Opmerking: U kunt de motor niet afzetten met de gashendel.



Figuur 17

- | | |
|---|---|
| 1. Gashendel | 7. Waarschuwinglampje motoroliedruk |
| 2. Schakelhendel | 8. Waarschuwinglampje accu |
| 3. Urenteller | 9. Waarschuwinglampje gloeibougie |
| 4. Contactschakelaar | 10. Maai-/hefhendel |
| 5. Vergrendelingshendel van stuurstangarm | 11. Knop hoge temperatuur overschrijven |
| 6. Lampje watertemperatuur | |

Schakelhendel

De schakelhendel (Figuur 17) heeft 2 tractiestanden plus een neutraalstand. U kunt van maaien naar transport en van transport naar maaien schakelen (niet naar de neutraalstand) als de machine in beweging is. De machine zal geen schade oplopen.

- Achterste stand – neutraalstand en wetten
- Middelste stand – maaien
- Voorste stand - transport

Urenteller

De urenteller (Figuur 17) toont het totale aantal uren dat de machine in bedrijf is geweest. De urenteller gaat lopen als de contactschakelaar op AAN staat.

Contactschakelaar

Steek het sleuteltje in het contact (Figuur 17) en draai dit zo ver mogelijk naar rechts op START om de motor te starten. Laat het sleuteltje direct los als de motor start; het sleuteltje komt automatisch op AAN. Draai het contactsleuteltje naar links op Uit om de motor af te zetten.

Vergrendelhendel van stuurstangarm

Draai de hendel (Figuur 17) naar achteren om de stuurstangarm te verstellen, hoger of lager te zetten volgens de wensen van de bestuurder en draai daarna de hendel naar voren om de stuurstangarm in de gekozen stand en hoogte te vergrendelen.

Lampje watertemperatuur

Dit lampje (Figuur 17) brandt en de motor schakelt automatisch uit als de temperatuur van de motorkoelvloeistof te hoog wordt.

Lampje motoroliedruk

Dit lampje (Figuur 17) brandt als de motoroliedruk gevaarlijk laag is.

Waarschuwinglampje accu

Dit lampje (Figuur 17) brandt als de accu bijna leeg is.

Indicatielampje van gloeibougie

Als dit lampje (Figuur 17) gaat branden, geeft dit aan dat de gloeibougies ingeschakeld zijn.

Bedieningshendel van hefinrichting (voor omhoog/omlaag brengen van maaidekken)

Als u de hendel (Figuur 17) tijdens het gebruik naar voren beweegt, laat u de maaidekken neer en start u de messenkooien. Om de messenkooien tot stilstand te brengen

en de maaidekken omhoog te brengen, moet u de hendel naar achteren trekken. Tijdens het maaien kunt u de messenkooien tot stilstand brengen door de hendel eventjes naar achteren te trekken en dan los te laten. U stelt de messenkooien in werking door de hendel naar voren te bewegen.

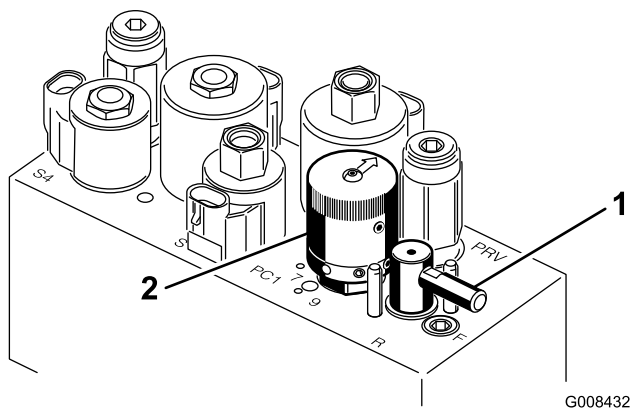
Knop hoge temperatuur overschrijven

Als de motor afslaat vanwege oververhitting, drukt u deze knop (Figuur 17) in en hou deze ingedrukt totdat de machine naar een veilige plaats kan worden verplaatst om af te koelen.

Opmerking: Als u deze knop gebruikt, moet deze ingedrukt blijven om de machine te kunnen bedienen. Gebruik deze functie niet voor langere tijd.

Wethendel

De wethendel (Figuur 18) wordt in combinatie met de maai-/hefhendel en de toerenregelaar van de messenkooien gebruikt om de messenkooien te wetten.



Figuur 18

1. Hendel voor achteruitrijden

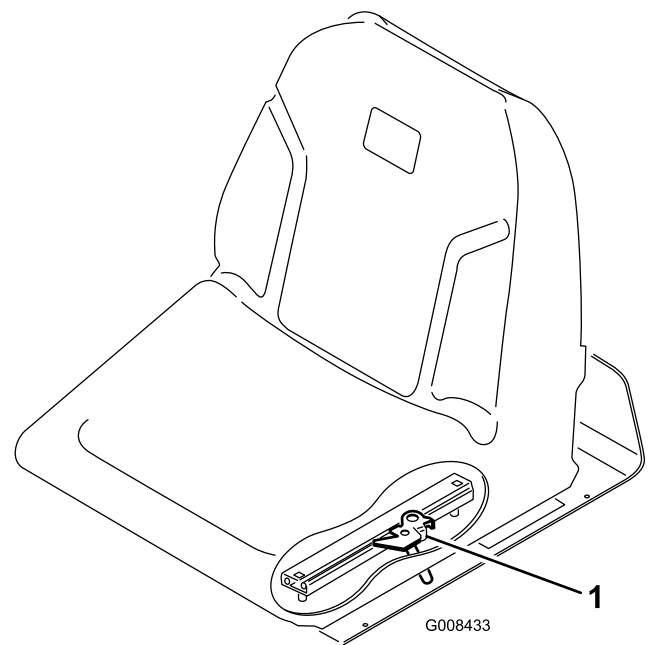
2. Toerenregelaar van messenkooien

Toerenregelaar van messenkooien

Met de toerentalregeling van de messenkooien (Figuur 18) kunt u het toerental van de messenkooien regelen.

Instelhendel bestuurdersstoel

Met deze hendel, die zich links van stoel bevindt (Figuur 19), kan de stoel 18 cm naar voren en naar achteren worden geschoven.

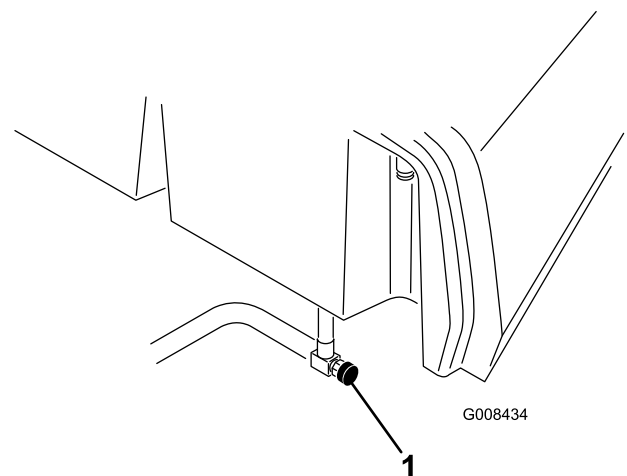


Figuur 19

1. Instelhendel bestuurdersstoel

Brandstofklep

Sluit de brandstofafsluitklep (Figuur 20) onder de benzinetank voordat u de machine opslaat of transporteert op een vrachtwagen of een aanhanger.



Figuur 20

1. Brandstofafsluitklep (onder de brandstoftank)

Specificaties

Opmerking: Specificaties en ontwerp kunnen zonder voorafgaande kennisgeving worden gewijzigd.

Maaibreedte	150 cm
Wielloopvlak	128 cm
Wielbasis	123 cm
Totale lengte (met manden)	238 cm
Totale breedte	173 cm
Totale hoogte	197 cm
Instellingen motortoerental	Hoog stationair: 2710 ± 50 tpm Laag stationair: 1500 ± 50 tpm
Nettogewicht met messenkooien	552 kg

Werktuigen/accessoires

Een selectie van door Toro goedgekeurde werktuigen en accessoires is verkrijgbaar voor gebruik met de machine om de mogelijkheden daarvan te verbeteren en uit te breiden. Neem contact op met een erkende servicedealer of verdeler of bezoek www.Toro.com voor een lijst van alle goedgekeurde werktuigen en accessoires.

Gebruiksaanwijzing

Opmerking: Bepaal vanuit de normale bedieningspositie de linker- en rechterzijde van de machine.

Veiligheid staat voorop

Lees aandachtig alle veiligheidsinstructies in het hoofdstuk Veilige Bediening. Met behulp van deze informatie kunt u voorkomen dat omstanders of uzelf letsel oplopen.

Wij adviseren u beschermende uitrusting te gebruiken, zoals een veiligheidsbril, gehoorbescherming, veiligheidsschoenen en een helm.

Motoroliepeil controleren.

Onderhoudsinterval: Bij elk gebruik of dagelijks

Het carter van de motor is in de fabriek gevuld met olie; het oliepeil moet echter worden gecontroleerd voordat en nadat de motor voor de eerste keer wordt gestart.

De carterinhoud bedraagt ongeveer 3,7 liter met filter.

Gebruik hoogwaardige motorolie die moet beantwoorden aan de volgende specificaties:

- vereiste onderhoudsclassificatie van API: CH-4, CI-4 of hoger.
- Aanbevolen olie: SAE 10W-30
- Alternatieve olie: SAE 15W-40

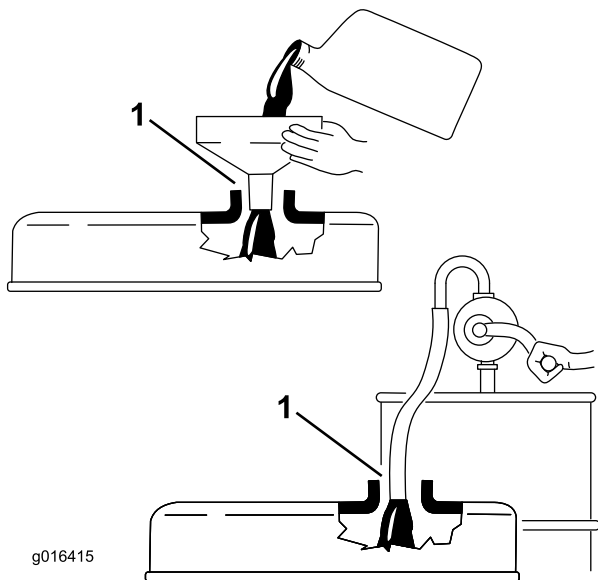
Toro Premium motorolie met een viscositeit van 10W-30 is verkrijgbaar bij uw dealer. Zie de onderdelencatalogus voor de onderdeelnummers.

Opmerking: De beste tijd om de motorolie te controleren is wanneer de motor koud is voordat deze is gestart voor de dag. Als hij al heeft gedraaid, moet u de olie eerst terug laten lopen gedurende tenminste 10 minuten voordat u controleert. Als het olieniveau op of onder de bijvulmarkering 'Add' op de peilstok staat, vul dan olie bij om het olieniveau bij de volmarkering 'Full' te brengen. **Niet te vol vullen.** Als het olieniveau zich tussen de twee markeringen bevindt, hoeft er geen olie te worden bijgevoerd.

Belangrijk: Zorg ervoor dat het oliepeil tussen de markeringen voor het minimum- en het maximumpeil op de peilstok staat. De motor kan defect raken als er te veel of te weinig olie in het carter is.

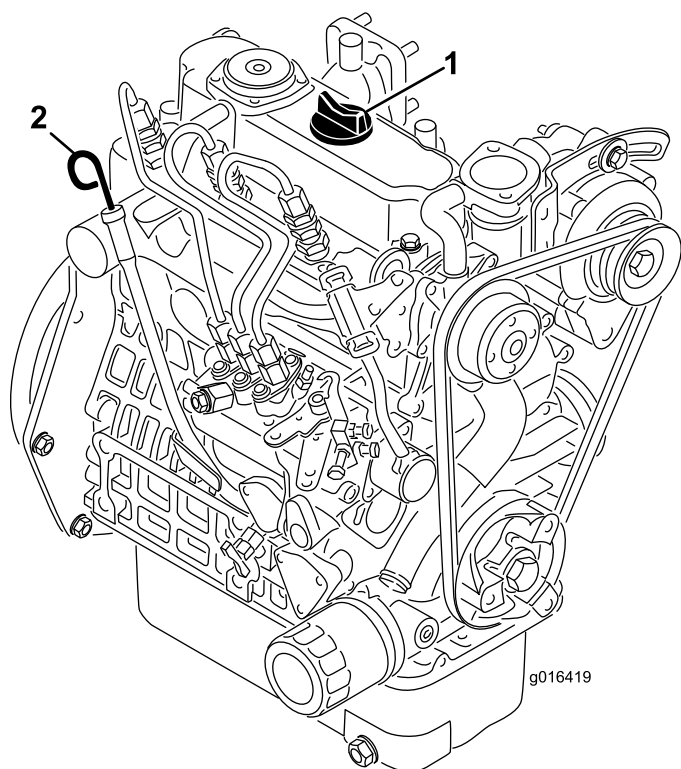
1. Plaats de machine op een horizontaal oppervlak.
2. Verwijder de peilstok en veeg deze af met een schone doek (Figuur 22). Steek de peilstok in de buis. Let erop dat de peilstok er volledig in schuift. Haal de peilstok uit de buis en controleer het oliepeil. Als het oliepeil te laag is, moet u de vuldop losmaken van het klepdeksel en **langzaam** voldoende olie bijvullen totdat het peil de vol-markering op de peilstok bereikt. Vul de olie langzaam bij en controleer daarbij veelvuldig het peil. **Niet te vol vullen.**

Belangrijk: Zorg ervoor dat de peilstok is verwijderd terwijl u de motor met olie vult. Als u motorolie bijvult, moet u ervoor zorgen dat er enige afstand is tussen de vulinrichting en de vulopening in het klepdeksel, zoals is aangegeven in Figuur 21. Hierdoor kan er tijdens het vullen lucht ontsnappen, zodat de olie niet overloopt en in de ontluuchtingsinrichting terechtkomt.



Figuur 21

1. Let op de afstand



Figuur 22

1. Dop van vulbuis
2. Peilstok

3. Plaats de peilstok terug.
4. Start de motor en laat deze 30 seconden stationair lopen. Zet de motor daarna af. Wacht 30 seconden en herhaal vervolgens stap en 2–3.

Belangrijk: Controleer het oliepeil om de 8 bedrijfsuren of dagelijks. Ververs de olie en vervang het filter na de eerste 50 bedrijfsuren, daarna moet u om de 150 bedrijfsuren de olie verversen en het oliefilter vervangen. De olie moet echter vaker worden vervangen als de machine in zeer stoffige of vuile omstandigheden wordt gebruikt.

5. Plaats de vuldop en de peilstok weer stevig op hun plaats.

Brandstoftank vullen

Gebruik uitsluitend schone, verse dieselbrandstof of biodiesel met een laag <math>< 500 \text{ ppm}</math> of ultralaag (<math>< 15 \text{ ppm}</math>) zwavelgehalte. Het cetaangetal moet minimaal 40 zijn. Koop brandstof in hoeveelheden die binnen 180 dagen kunnen worden gebruikt zodat u altijd verse brandstof heeft.

Inhoud brandstoftank: 22,7 liter

Gebruik zomerdieselbrandstof (nr. 2-D) bij temperaturen boven $-7 \text{ }^{\circ}\text{C}$ en winterdieselbrandstof (nr. 1-D of nr. 1-D/2-D-mengsel) bij temperaturen beneden $-7 \text{ }^{\circ}\text{C}$. Gebruik van winterdieselbrandstof bij lage temperaturen biedt een lager vlammpunt en een lager stolpunt. Dit vergemakkelijkt het starten en vermindert de kans dat de filters verstopt raken.

Zomerdieselbrandstof gebruiken bij temperaturen boven $-7 \text{ }^{\circ}\text{C}$ zal bijdragen aan een langere levensduur van de pomp en meer vermogen dan winterdieselbrandstof.

⚠ GEVAAR

In bepaalde omstandigheden zijn dieselbrandstof en brandstofdampen uiterst ontvlambaar en explosief. Brand of explosie van brandstof kan brandwonden of materiële schade veroorzaken.

- Gebruik een trechter of tuit; brandstof uitsluitend in de open lucht bij een afgezette of koude motor bijvullen. Eventueel gemorste brandstof opnemen.
- Vul de brandstoftank niet helemaal. Vul de brandstoftank totdat het peil 6 mm tot 13 mm van de onderkant van de vulbuis staat. Dit geeft de brandstof in de tank ruimte om uit te zetten.
- Rook nooit wanneer u met brandstof bezig bent en houd de brandstof weg van open vlammen of vonken.
- Bewaar brandstof in een schone, gesloten, veilige en goedgekeurde container.

Geschikt voor biodiesel

Deze machine kan ook gebruik maken van een dieselmengsel tot maximaal B20 (20% biodiesel, 80% petrodiesel). Het deel petrodiesel moet een laag of ultralaag zwavelgehalte hebben. Neem de volgende voorzorgsmaatregelen in acht:

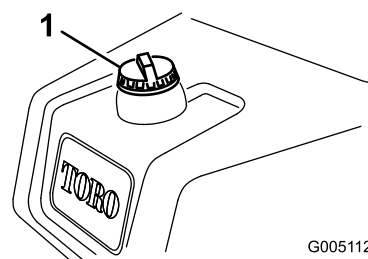
- Het deel biodiesel van de brandstof moet voldoen aan de specificatie ASTM D6751 of EN 14214.
- Het dieselmengsel moet voldoen aan ASTM D975 of EN 590.
- Gelakte oppervlakken kunnen worden beschadigd door biodiesel.
- Gebruik B5 (biodieselinhoud 5 %) of mengsels met een lager percentage in koud water
- Controleer afdichtingen, slangen en pakkingen, die in contact met brandstof komen, omdat zij in de loop der tijd hierdoor kunnen worden aangetast.
- De kans bestaat dat een brandstoffilter na verloop van tijd verstopt raakt, nadat u bent overgestapt op een biodieselmengsel.
- Neem contact op met uw leverancier als u informatie over biodiesel wenst

⚠ GEVAAR

In bepaalde omstandigheden is brandstof uiterst ontvlambaar en zeer explosief. Brand of explosie van brandstof kan brandwonden bij u of anderen en materiële schade veroorzaken.

- **Vul de brandstoftank in de open lucht wanneer de motor koud is. Eventueel gemorste brandstof opnemen.**
- **Vul de brandstoftank niet helemaal. Vul de brandstoftank tot 25 mm vanaf de onderkant van de vulbuis. Deze geeft de brandstof in de tank ruimte om uit te zetten.**
- **Rook nooit wanneer u met brandstof bezig bent en houd de brandstof weg van open vlammen of vonken.**
- **Brandstof in een goedgekeurd vat of blik en buiten bereik van kinderen bewaren. Koop nooit meer benzine dan u in 30 dagen kunt opmaken.**
- **Zet brandstoftaten altijd op de grond en uit de buurt van de machine voordat u de tank bijvult**
- **Brandstoftaten niet in een voertuig of vrachtwagen of op aanhanger vullen, omdat bekleding of kunststof beplating het vat kunnen isoleren en de afvoer van statische lading kunnen bemoeilijken.**
- **Als het praktisch mogelijk is, kunt u het best een machine eerst van de vrachtwagen of aanhanger halen en bijtanken als de machine met de wielen op de grond staat.**
- **Als dit niet mogelijk is, verdient het de voorkeur dergelijke machines op een truck of aanhanger bij te vullen uit een draagbaar vat, niet met behulp van een vulpistool van een pomp.**
- **Als u een vulpistool moet gebruiken, dient u de vulpijp voortdurend in contact met de rand van de brandstoftank of de opening van het vat te houden, totdat u klaar bent met bijvullen.**

1. Reinig het gebied rond de dop van de brandstoftank (Figuur 23).



G005112

Figuur 23

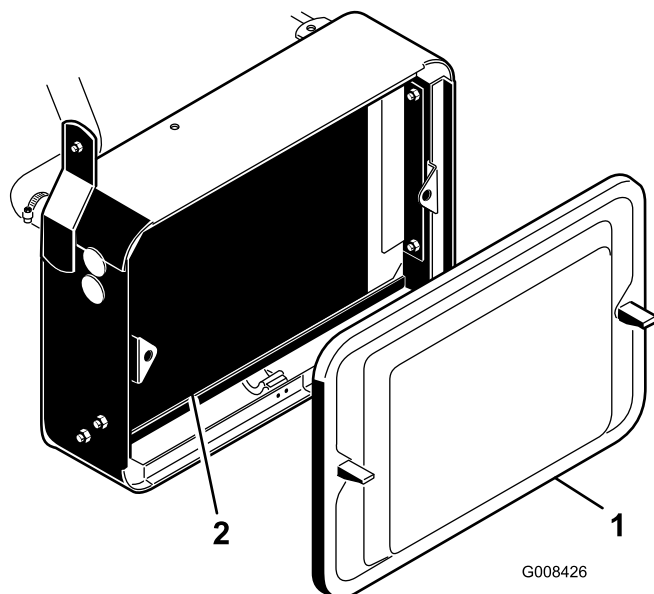
1. Dop van brandstoftank

2. Verwijder de dop van de brandstoftank.
3. Vul de brandstoftank tot 6 tot 13 mm vanaf de onderkant van de vulbuis. **Niet te vol vullen.** Plaats daarna de dop terug.
4. Neem gemorste brandstof op.

Het koelsysteem controleren

Onderhoudsinterval: Bij elk gebruik of dagelijks reinig elk uur als u werkt in zeer stoffige of vuile omstandigheden.

De inhoud van het systeem is ongeveer 3,2 liter. Zie Het radiateurscherm reinigen (bladz. 43).



Figuur 24

1. Radiateurscherm
2. Radiateur

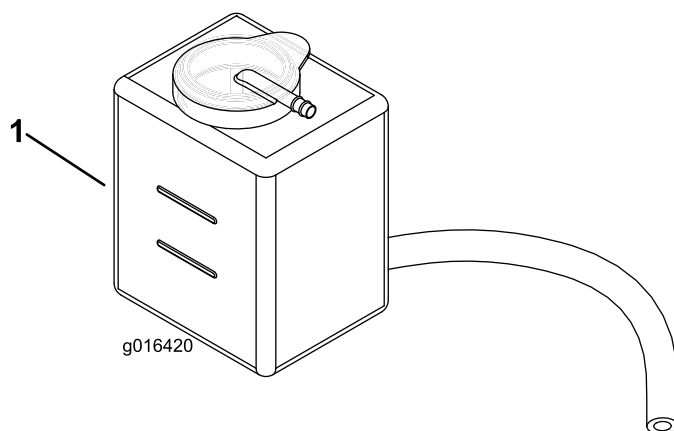
Het koelsysteem bevat een mengsel dat half uit water en half uit permanente ethyleenglycol-antivries bestaat. Controleer het koelvloeistofpeil elke dag vóór het starten van de motor.

⚠ VOORZICHTIG

Als de motor heeft gelopen, kan de hete koelvloeistof, die onder druk staat, ontsnappen indien de radiateurdop wordt verwijderd. Dit kan brandwonden veroorzaken.

- Verwijder de radiateurdop nooit als de motor loopt.
- Gebruik een doek als u de radiateurdop verwijdert en draai de dop langzaam open om de stoom te laten ontsnappen.

1. Parkeer de machine op een horizontaal oppervlak.
2. Controleer het koelvloeistofpeil (Figuur 25). Het peil moet tussen de lijnen op de reservetank staan als de motor koud is.



Figuur 25

1. Reservetank

3. Als het koelvloeistofpeil te laag is, verwijdert u de dop van de reservetank en vult u het koelsysteem bij met een oplossing die half uit water, half uit permanente ethyleenglycol-antivries bestaat. **Niet te vol vullen.**
4. Plaats de dop van de reservetank terug.

Het peil van de hydraulische vloeistof controleren

Onderhoudsinterval: Bij elk gebruik of dagelijks

Aanbevolen hydraulische vloeistof

Het reservoir van het hydraulische systeem is in de fabriek gevuld met ongeveer 20,8 liter hoogwaardige hydraulische vloeistof. **Controleer het peil van de hydraulische vloeistof voordat de motor voor het eerst wordt gestart, en vervolgens dagelijks.** Aanbevolen wordt het reservoir bij te vullen met de volgende hydraulische vloeistof:

Toro Premium All Season hydraulische vloeistof (verkrijgbaar in emmers van 19 liter of vaten van 208 liter. (Zie de onderdelencatalogus van de Toro-dealer voor de onderdeelnummers).

Andere vloeistoffen: Als de hydraulische vloeistof van Toro niet beschikbaar is, kunt u andere vloeistoffen gebruiken mits deze voldoen aan alle volgende materiaaleigenschappen en industriespecificaties: We raden af een synthetische vloeistof te gebruiken. Vraag uw smeermiddelenleverancier naar een geschikt product.

Opmerking: Toro aanvaardt geen enkele aansprakelijkheid voor schade die wordt veroorzaakt door gebruik van verkeerde vervangende vloeistoffen. Gebruik daarom uitsluitend producten van gerenommeerde fabrikanten die garant staan voor de door hen aanbevolen vloeistoffen.

Tabel hydraulische vloeistof

Tabel hydraulische vloeistof (cont'd.)

Materiaaleigenschappen	
Viscositeit, ASTM D445	cSt bij 40 °C: 55 tot 62
	cSt bij 110 °C: 9,1 tot 9,8
Viscositeitsindex ASTM D2270	140 tot 152
Stolpunt, ASTM D97	-37 tot -43 °C
Industriestandaarden	
API GL-4, AGCO Powerfluid 821 XL, Ford New Holland FNHA-2-C-201,00, Kubota UDT, John Deere J20C, Vickers 35VQ25 en Volvo WB-101/BM.	

Belangrijk: De ISO VG 46 Multigrade vloeistof blijkt een optimale werking te geven bij een groot aantal temperatuursomstandigheden. Voor gebruik bij constant hoge omgevingstemperaturen van 18 °C tot 49 °C, kan ISO VG 68 hydraulische vloeistof zorgen voor betere prestaties.

Hoogwaardige biologisch afbreekbare hydraulische vloeistof-Mobil EAL EnviroSyn 46H

Belangrijk: Mobil EAL EnviroSyn 46H is de enige synthetische biologisch afbreekbare vloeistof die Toro heeft goedgekeurd. Deze vloeistof is compatibel met de elastomeren die worden gebruikt in hydraulische systemen van Toro, en is geschikt voor een groot aantal temperatuursomstandigheden. Deze vloeistof is compatibel met gangbare minerale olie, maar met het oog op maximale biologische afbreekbaarheid en goede prestaties moet het hydraulische systeem grondig met gewone vloeistof worden gespoeld. De vloeistof is verkrijgbaar in emmers van 19 liter of vaten van 208 liter bij een Mobil-leverancier.

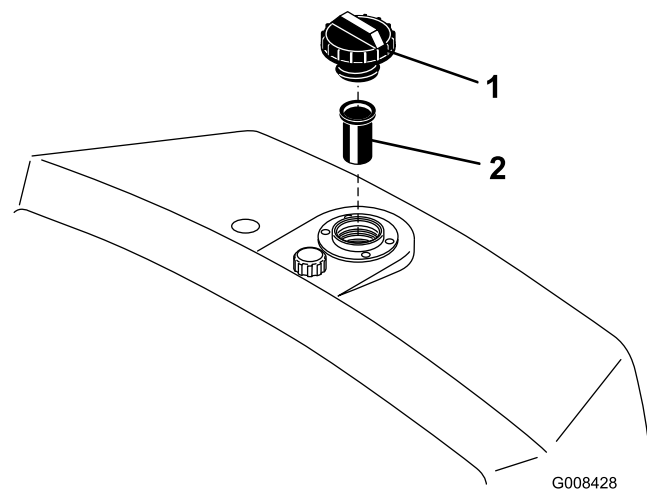
Belangrijk: Veel hydraulische vloeistoffen zijn bijna kleurloos, zodat het moeilijk is lekkages op te sporen. Er is een rode kleurstof voor de vloeistof in het hydraulisch systeem verkrijgbaar in flesjes van 20 ml. Eén flesje is voldoende voor 15-22 liter hydraulische vloeistof. U kunt deze kleurstof bestellen bij een erkende Toro-dealer, Onderdeelnr. 44-2500.

Belangrijk: Ongeacht de gebruikte soort hydraulische vloeistof moet een tractie-eenheid waarmee fairways worden gemaaid, waarmee verticuteerwerkzaamheden worden verricht of die wordt gebruikt bij hoge omgevingstemperaturen van 18 °C tot 49 °C zijn uitgerust met een oliekoeler, onderdeelnummer 104-7701.

Het peil van de hydraulische vloeistof controleren

1. Plaats de machine op een horizontaal oppervlak. Laat de motor afkoelen zodat de vloeistof koud is.

2. Haal de dop van het reservoir en controleer het vloeistofpeil. Het vloeistofpeil moet tot aan de onderkant van het filter in de vulbuis staan (Figuur 26).



Figuur 26

1. Hydraulische reservoir
2. Rooster

3. Als het vloeistofpeil te laag is, vult u het reservoir met de geschikte hydraulische vloeistof totdat het peil de onderzijde van het filter raakt. **Niet te vol vullen.**

Belangrijk: Om verontreiniging van het systeem te voorkomen, moet u de bovenzijde van een container met hydraulische vloeistof reinigen voordat u deze doorprijkt. Zorg ervoor dat de tuit en de trechter schoon zijn.

4. Plaats de dop weer op het reservoir. Neem gemorste vloeistof op.

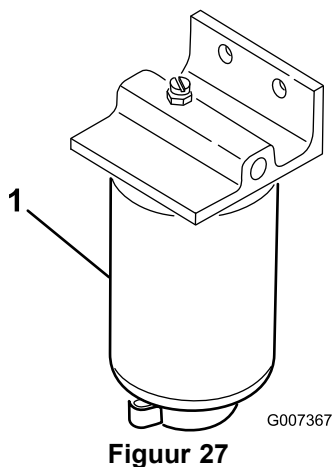
Belangrijk: Controleer het peil van de hydraulische vloeistof voordat de motor voor het eerst wordt gestart en vervolgens dagelijks.

Water aftappen uit het brandstoffilter

Onderhoudsinterval: Bij elk gebruik of dagelijks

1. Plaats de machine op een horizontaal oppervlak en zet de motor af
2. Plaats een opvangbak onder het brandstoffilter (Figuur 27).
3. Zet de aftapplug onderaan het brandstoffilter open en tap water af (Figuur 27). Draai de plug weer dicht na het aftappen.

Opmerking: Omdat het water wordt gemengd met dieselbrandstof, tapt u het brandstoffilter af in een geschikte opvangbak en voer de vloeistof op de juiste wijze af.



Figuur 27

1. Brandstoffilter

Bandenspanning controleren

Afhankelijk van de gazonomstandigheden moeten de voorbanden een spanning van minimaal 8 psi tot maximaal 12 psi hebben.

De achterband moet een spanning van minimaal 55 kPa tot maximaal 103 kPa (8 tot 15 psi) hebben.

Torsie van wielmoeren controleren

Onderhoudsinterval: Na het eerste bedrijfsuur

⚠ WAARSCHUWING

Als de wielmoeren niet steeds de juiste torsie hebben, kan dit leiden tot lichamelijk letsel.

De torsie van de wielmoeren moet 95 tot 122 Nm bedragen. Haal de moeren aan na 1-4 bedrijfsuren en nog eens na 10 bedrijfsuren. Haal de wielmoeren daarna om de 200 bedrijfsuren aan.

Afstelling van contact tussen snijplaat en messenkooi controleren

Onderhoudsinterval: Bij elk gebruik of dagelijks

Raadpleeg het hoofdstuk Contact tussen snijplaat en messenkooi afstellen in de *Gebruikershandleiding*.

De machine inrijden

Voor olieversingsbeurten en aanbevolen onderhoudsprocedures tijdens de inrijperiode, zie de Gebruikershandleiding van de motor, die u hebt gekregen bij de machine.

Voor de inrijperiode is 8 uur maaien genoeg.

Aangezien de eerste bedrijfsuren van cruciaal belang zijn voor de betrouwbaarheid van de machine in de toekomst, moet u de werking en de prestaties van de machine scherp in het oog houden zodat kleine gebreken die later grote problemen kunnen veroorzaken, worden opgemerkt en verholpen. Controleer de machine tijdens de inrijperiode veelvuldig op olieklekken, losse bevestigingen of andere gebreken.

Om ervoor te zorgen dat het remsysteem optimaal functioneert, moet u de remmen gebruiksklaar maken (inrijden) voordat u de machine gaat gebruiken. Om de remmen gebruiksklaar te maken, moet u de machine op maaisnelheid laten rijden en stevig remmen totdat de remmen heet zijn., zoals blijkt uit hun geur. Na de inrijprocedure moeten de remmen misschien worden afgesteld; zie Remmen afstellen (bladz. 44).

De machine starten en stoppen

Opmerking: Controleer de gebieden onder de maaidekken om er zeker van te zijn dat deze schoon zijn.

De machine starten

Belangrijk: Het brandstofsysteem moet mogelijk worden ontluicht indien zich één van de volgende situaties heeft voorgedaan:

- Eerste keer starten van een nieuwe motor.
- De motor is gestopt omdat de brandstof op was.
- Er is onderhoud uitgevoerd aan componenten van het brandstofsysteem, bijvoorbeeld er is een nieuw filter gemonteerd, etc.

Zie Water aftappen uit het brandstoffilter (bladz. 29).

Belangrijk: Gebruik geen ether of andere soorten startvloeistof.

1. Zorg ervoor dat de parkeerrem in werking is gesteld, de maaï-/hefhandel is uitgeschakeld en de schakelhendel zich in de neutraalstand bevindt.
2. Haal uw voet van het tractiepedaal en let erop dat het pedaal in de neutraalstand staat.
3. Zet de gashendel op Langzaam.
4. Steek het sleuteltje in het contactslot en draai het sleuteltje naar de stand Aan. Houd het sleuteltje in de stand Aan totdat het indicatielampje van de gloeibougies uitgaat (ongeveer na 6 seconden).
5. Draai het contactsleuteltje onmiddellijk naar de stand Start. Laat het sleuteltje los als de motor start en laat dit weer terugkeren naar de stand Aan. Zet de gashendel op Langzaam.

Belangrijk: Om te voorkomen dat de startmotor oververhit raakt, mag u de startmotor niet langer dan 10 seconden in werking stellen. Als u de

motor 10 seconden achtereen hebt gestart, moet u 60 seconden wachten voordat u een nieuwe startpoging doet.

6. Laat de motor enkele minuten opwarmen voordat u deze belast.

Belangrijk: Als de motor voor de eerste keer wordt gestart of een revisiebeurt heeft gehad, moet u de machine een of twee minuten in de vooruit- en de achteruit-stand laten werken. Draai het stuurwiel naar links en naar rechts om de stuurreactie te controleren. Schakel vervolgens de motor uit (zie Stoppen in het hoofdstuk De motor starten en stoppen) en wacht tot alle bewegende onderdelen tot stilstand zijn gekomen. Controleer op olielekken, loszittende onderdelen en andere zichtbare gebreken.

De machine stoppen

1. Zet de gashendel op Langzaam, schakel de maai-/hefhendel uit en zet de schakelhendel in de neutraalstand.
2. Draai het contactsleuteltje naar de stand Uit om de motor uit te schakelen. Verwijder het sleuteltje uit het contact om te voorkomen dat de motor per ongeluk start.
3. Sluit de brandstofafsluitkleppen voordat u de machine opslaat.

Veiligheidssysteem controleren

⚠ VOORZICHTIG

Niet-aangesloten of beschadigde interlockschakelaars kunnen onverwachte gevolgen hebben op de werking van de machine. Dit kan lichamelijk letsel veroorzaken.

- Laat de interlockschakelaars ongemoeid.
- Controleer elke dag de werking van de interlockschakelaars en vervang beschadigde schakelaars voordat u de machine weer in gebruik neemt.

Het veiligheidssysteem is bedoeld om de voorkomen dat de machine wordt gebruikt wanneer er een kans op letsel voor de bestuurder of schade voor de machine bestaat.

Het veiligheidssysteem zorgt ervoor dat de motor uitsluitend start wanneer:

- het tractiepedaal in de neutraalstand staat.
- de schakelhendel in de neutraalstand staat.

Het veiligheidssysteem zorgt ervoor dat de motor uitsluitend in beweging komt wanneer:

- de parkeerrem buiten werking is gesteld.

- de bestuurder op de bestuurdersstoel zit.
- de schakelhendel in de maai- of transportstand staat.

Het veiligheidssysteem zorgt ervoor dat de messenkooien uitsluitend draaien als de schakelhendel in de Maaistand staat.

Voer elke dag de volgende controles uit om er zeker van te zijn dat het veiligheidssysteem naar behoren werkt.

1. Neem plaats op de bestuurdersstoel, trap het tractiepedaal in de neutraalstand, zet de schakelhendel in de neutraalstand en stel de parkeerrem in werking. Probeer het tractiepedaal in te trappen. Als u het pedaal niet kunt intrappen, betekent dit dat het veiligheidssysteem naar behoren werkt. Verhelp het probleem als het systeem niet naar behoren werkt.
2. Neem plaats op de bestuurdersstoel, trap het tractiepedaal in de neutraalstand, zet de schakelhendel in de neutraalstand en stel de parkeerrem in werking. Zet de schakelhendel in de maai- of transportstand en probeer de motor te starten. Als de motor niet start, betekent dit dat het veiligheidssysteem naar behoren werkt. Verhelp het probleem als het systeem niet naar behoren werkt.
3. Neem plaats op de bestuurdersstoel, trap het tractiepedaal in de neutraalstand, zet de schakelhendel in de neutraalstand en stel de parkeerrem in werking. Start de motor en zet de schakelhendel in de maai- of transportstand. Als de motor afslaat, betekent dit dat het veiligheidssysteem naar behoren werkt. Verhelp het probleem als het systeem niet naar behoren werkt.
4. Neem plaats op de bestuurdersstoel, trap het tractiepedaal in de neutraalstand, zet de schakelhendel in de neutraalstand en stel de parkeerrem in werking. Start de motor. Zet de parkeerrem vrij, zet de schakelhendel in de Maaistand en kom overeind uit de bestuurdersstoel. Als de motor afslaat, betekent dit dat het veiligheidssysteem naar behoren werkt. Verhelp het probleem als het systeem niet naar behoren werkt.
5. Neem plaats op de bestuurdersstoel, trap het tractiepedaal in de neutraalstand, zet de schakelhendel in de neutraalstand en stel de parkeerrem in werking. Start de motor. Beweeg de bedieningshendel van de hefinrichting naar voren om de maaidekken neer te laten. De maaidekken moeten omlaag bewegen, maar mogen niet gaan draaien. Als dit wel het geval, werkt het veiligheidssysteem niet naar behoren. Verhelp het probleem.

Toerental van de messenkooien instellen

Om ervoor te zorgen dat de maaikwaliteit constant en van hoog niveau blijft en het gazon na het maaien een gelijkmatig uiterlijk krijgt, is het belangrijk dat de toerentalregeling van de messenkooien (die zich op het verdeelstuk onder de stoel bevindt) juist is afgesteld.

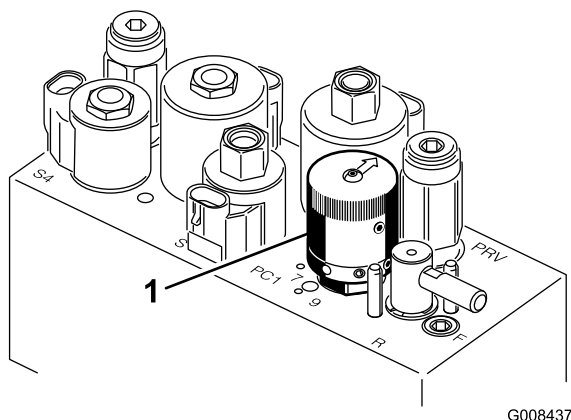
U stelt de toerentalregeling van de messenkooien als volgt in:

1. Selecteer de maaihoogte waarop de maaidekken zijn ingesteld.
2. Kies de rijsnelheid die het meest geschikt is voor de maaioomstandigheden.
3. Met behulp van de bijbehorende grafiek (zie Figuur 28) voor maaidekken met 5, 8, 11 of 14 messen kunt u de juiste instelling voor de toerentalregeling van de messenkooien bepalen.

GREENMASTER 3XXX							
1	2		3		4		5
	3,8 MPH 6,1 Km/h	5,0 MPH 8,0 Km/h	3,8 MPH 6,1 Km/h	5,0 MPH 8,0 Km/h	3,8 MPH 6,1 Km/h	5,0 MPH 8,0 Km/h	3,8 MPH 6,1 Km/h
0,062" / 1,6mm	N/R	N/R	9	N/R	9	N/R	9
0,094" / 2,4mm	N/R	N/R	9	N/R	9	N/R	9
0,125" / 3,2mm	N/R	N/R	9	N/R	9	N/R	9
0,156" / 4,0mm	N/R	N/R	9	N/R	9	N/R	N/R
0,188" / 4,8mm	N/R	N/R	9	N/R	7	N/R	N/R
0,218" / 5,5mm	N/R	N/R	9	N/R	6	N/R	N/R
0,250" / 6,4mm	7	N/R	6	7	5	7	N/R
0,312" / 7,9mm	6	N/R	5	6	4	6	N/R
0,375" / 9,5mm	6	7	4	5	4	5	N/R
0,438" / 11,1mm	6	6	4	5	3	4	N/R
0,500" / 12,7mm	5	6	3	4	N/R	N/R	N/R
0,625" / 15,9mm	4	5	3	3	N/R	N/R	N/R
0,750" / 19,0mm	3	4	3	3	N/R	N/R	N/R
0,875" / 22,2mm	3	4	N/R	3	N/R	N/R	N/R
1,000" / 25,4mm	3	3	N/R	N/R	N/R	N/R	N/R

Figuur 28

4. Om het toerental in te stellen, draait u aan de knop (Figuur 29) tot de wijzer de gewenste instelling aangeeft.



Figuur 29

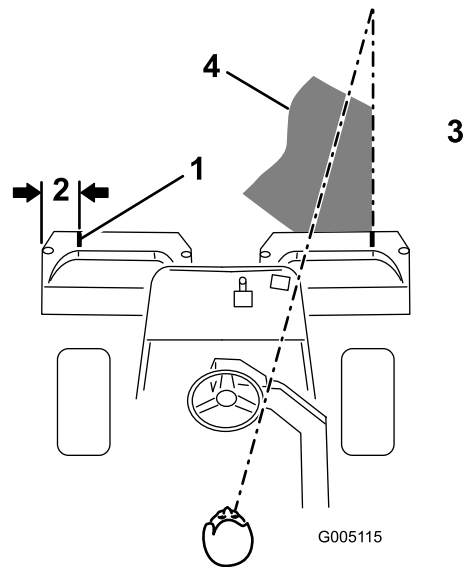
1. Toerenregelaar van messenkooien

Opmerking: Het toerental van de messenkooien kan worden verhoogd of verlaagd volgens de veranderingen in de gazonomstandigheden.

De machine gebruiksklaar maken

Om de machine uit te lijnen voor opeenvolgende maaibanen, adviseren wij deze procedure voor de manden van maaidekken 2 en 3 uit te voeren:

1. Zorg ervoor dat er ruimte van ongeveer 12,7 cm vanaf de buitenrand van elke mand is.
2. Bevestig een strook witte tape of zet een streep op elke mand, die evenwijdig loopt aan de buitenrand van elke mand (Figuur 30)



Figuur 30

1. Markeringsstrook
2. Ongeveer 12,7 cm
3. Maai het gras aan de rechterkant
4. Blijf u richten op een punt op 1,8-3 m vóór de machine.

Oefenperiode

Voordat u met de machine gazons gaat maaien, is het raadzaam dat u zich op een vrij terrein oefent in het starten en stoppen, omhoog en omlaag brengen van de maaidekken, draaien, enz. In deze oefenperiode kunt u zich vertrouwd maken met de bediening en de werking van de machine.

Vorbereidingen voor het maaien

Controleer of er vuil op het gazon ligt, verwijder de vlag van de cup, en bepaal in welke richting u het beste kunt maaien. Ga hierbij uit van de voorgaande maarichting. Maai altijd in een ander maaipatroon dan het vorige, zodat de grassprietten minder snel plat gaan liggen en daardoor moeilijker tussen de messen van de messenkooi en de snijplaat kunnen komen.

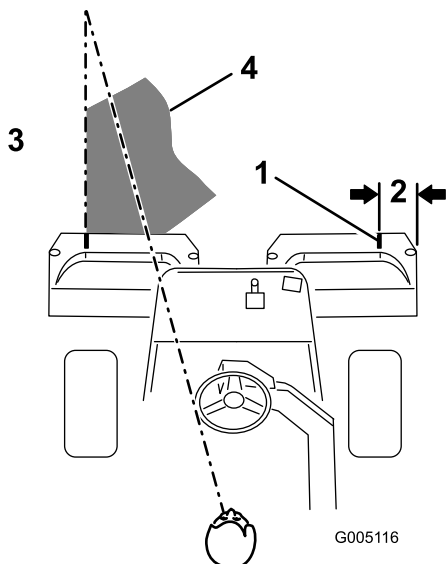
Maaien

1. Rijd naar de green met de schakelhendel in de middelste stand. Begin aan een kant van de green zodat u kunt maaien in banen. Dit beperkt de compactie tot een minimum en zorgt voor een verzorgd en aantrekkelijk maaipatroon op de greens.

- Trap het maaipedaal in als de voorste rand van de grasmanden over de buitenrand van de green komt. Hiermee laat u de maaidekken neer op de grasmat en start u de messenkooien.

Belangrijk: U moet eraan wennen dat maaidek 1 een vertraging heeft, en daarom moet u zich oefenen de timing te verkrijgen die nodig is om het maaien van overgebleven gras tot het minimum te beperken.

- Zorg ervoor dat een nieuwe maaibaan de vorige maaibaan zo weinig mogelijk overlapt. Om ervoor te zorgen dat u het gazon in een rechte lijn maait en de machine op een gelijke afstand van de rand van de vorige maaibaan blijft, moet u uitgaan van een denkbeeldige zichtlijn, ongeveer 1,8 tot 3 m vóór de machine tot de rand van het ongemaaide deel van de green (Figuur 30 en Figuur 31). Sommige bestuurders vinden het handig de buitenrand van het stuurwiel deel te laten uitmaken van de zichtlijn; d.w.z. de rand van het stuurwiel in een rechte lijn te houden ten opzichte van een punt dat altijd op dezelfde afstand van de voorkant van de machine blijft (Figuur 30 en Figuur 31).



Figuur 31

- | | |
|---------------------|--|
| 1. Markeringsstrook | 3. Maai het gras aan de linkerkant. |
| 2. Ongeveer 12,7 cm | 4. Blijf u richten op een punt op 1,8-3 m vóór de machine. |

- Als de voorkant van de manden over de rand van de green komen, moet u het hefpedaal intrappen. Hiermee brengt u de messenkooien tot stilstand en heft u de maaidekken op. De timing van deze procedure is belangrijk om te voorkomen dat de maaidekken het aangrenzende terrein maaien. Het is echter raadzaam een zo groot mogelijk deel van de green te maaien om de hoeveelheid gras langs de buitenrand dat nog moet worden gemaakt, tot het minimum te beperken.

- U kunt de werktijd bekorten en de machine eenvoudig voor de volgende maaibaan opstellen door de machine een ogenblik in de tegenovergestelde richting te draaien en daarna in de richting van het ongemaaide deel; d.w.z. als u naar rechts wilt draaien, draait u eerst iets naar links en dan naar rechts. Op deze manier kunt u de machine sneller richten voor de volgende maaibaan. Volg dezelfde procedure als u in de andere richting draait. Het is verstandig een draaiing zo kort mogelijk maken. Maak echter bij warm weer een ruimere boog om het gras zo min mogelijk te beschadigen.

Belangrijk: U mag de machine nooit tot stilstand brengen op een green terwijl de messenkooien van het maaidek draaien, omdat hierdoor de green kan worden beschadigd. Laat de machine ook niet stoppen op een natte green omdat de wielen van de machine dan sporen of afdrucken kunnen achterlaten.

- Maak het werk af door de buitenste rand van de green te maaien. Zorg ervoor dat u in een andere richting maait dan de voorgaande keer. Let altijd op het weer en de greenomstandigheden en zorg ervoor dat u in een andere richting maait dan de voorgaande keer. Plaats de vlag terug.

Aan het einde van het maaien van de buitenrand, moet u even de maai-/hefpedaal naar achteren trekken zodat de messenkooien uitschakelen zonder dat u deze omhoog brengt. Blijf vooruit maaien tot de messenkooi stopt met draaien en rijd vervolgens van de green af en breng de messenkooien omhoog (dit voorkomt dat er gras op de green terechtkomt terwijl u de messenkooien omhoog brengt).

- Verwijder al het maaisel uit de grasmanden voordat u de machine naar het volgende green rijdt. Zwaar en vochtig maaisel vormt een overmatige belasting van de manden en voegt onnodig gewicht toe aan de machine, waardoor de motor, het hydraulische systeem, de remmen, enz. zwaarder worden belast.

De machine transporteren

Zorg ervoor dat de maaidekken volledig omhoog zijn. Zet de schakelhendel in de transportstand. Gebruik de remmen om de machine langzamer te laten rijden als u een steile helling afrijdt om te voorkomen dat u de macht over het stuur verliest. Verminder altijd uw snelheid als u oneffen terrein nadert en rij voorzichtig in sterk glooiend gebied. Zorg ervoor dat u vertrouwd raakt met de breedte van het voertuig. Probeer niet tussen objecten te rijden die dicht bij elkaar staan, teneinde dure schade en uitvaltijd te voorkomen.

Inspecteren en reinigen na het maaien

Als u klaar bent met maaien, moet u de machine grondig schoonspoelen met een tuinslang zonder spuitmond zodat bij

een te hoge waterdruk de afdichtingen en lagers niet worden beschadigd en verontreinigd raken. **Was een hete motor of elektrische aansluitingen NOOIT met water.**

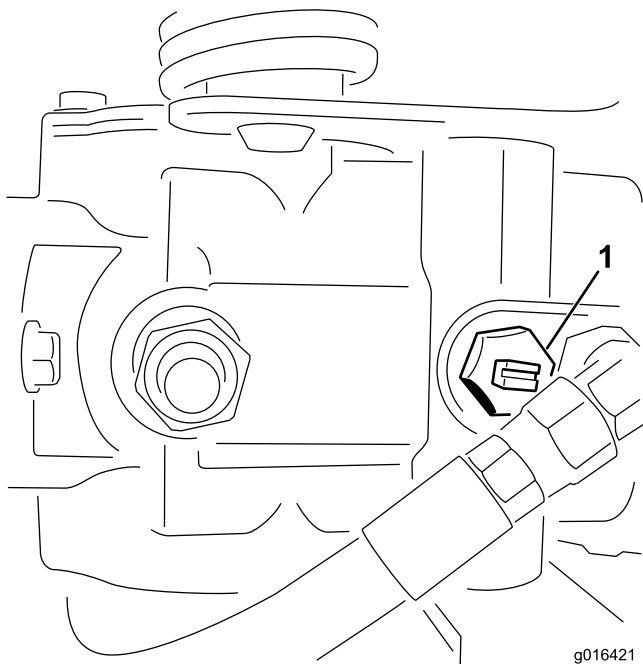
Het wordt aanbevolen om de machine na het reinigen te inspecteren op eventuele lekken in het hydraulische systeem, beschadigingen of slijtage van de hydraulische en mechanische onderdelen. Controleer of de maaimessen scherp genoeg zijn. Smeer verder het tractiepedaal met SAE 30 of 31 olie of een sproeiemeermiddel om corrosie te voorkomen en ervoor te zorgen dat de machine tot tevredenheid blijft werken als u deze de volgende keer gebruikt.

De machine slepen

In noodgevallen kan de machine over een korte afstand (niet meer dan 400 m) worden gesleept. Toro raadt echter aan hiervan geen standaardprocedure te maken.

Belangrijk: U mag de machine niet sneller dan 3-5 km/u slepen omdat hierdoor het aandrijfsysteem kan worden beschadigd. Als de machine over een grote afstand moet worden verplaatst, moet u deze vervoeren op een vrachtwagen of een aanhanger.

1. Ga naar de omloopklep op de pomp en draai deze zodat de sleuf verticaal staat (Figuur 32).



Figuur 32

1. Omloopklep – sleuf getoond in gesloten (horizontale) stand
-
2. Voordat u de motor start, moet u de omloopklep sluiten door deze zo te draaien dat de sleuf horizontaal staat (Figuur 32).

Belangrijk: U mag de motor niet starten als het ventiel open is.

Onderhoud

Opmerking: Bepaal vanuit de normale bedieningspositie de linker- en rechterzijde van de machine.

Aanbevolen onderhoudsschema

Onderhoudsinterval	Onderhoudsprocedure
Na het eerste bedrijfsuur	<ul style="list-style-type: none">• Torsie van wielmoeren controleren
Na de eerste 8 bedrijfsuren	<ul style="list-style-type: none">• Controleer de spanning van de riem van de wisselstroomdynamo.
Na de eerste 10 bedrijfsuren	<ul style="list-style-type: none">• Torsie van wielmoeren controleren
Na de eerste 50 bedrijfsuren	<ul style="list-style-type: none">• Ververs de motorolie en vervang het filter.• Hydraulische filter vervangen.• Motortoerental controleren (stationair en op vol gas).
Bij elk gebruik of dagelijks	<ul style="list-style-type: none">• Het motoroliepeil controleren.• Verwijder het vuil van het radiateurscherm en de radiator. reinig elk uur als u werkt in zeer stoffige of vuile omstandigheden.• Het peil van de hydraulische vloeistof controleren.• Tap water af uit het brandstoffilter• Afstelling van contact tussen snijplaat en messenkooi controleren.• Hydraulische slangen en leidingen controleren
Om de 25 bedrijfsuren	<ul style="list-style-type: none">• Accuzuur controleren. (Elke 30 dagen controleren als de machine is opgeslagen.)
Om de 50 bedrijfsuren	<ul style="list-style-type: none">• Smeer de lagers en bussen.• Controleer de aansluitingen van de accukabels.
Om de 150 bedrijfsuren	<ul style="list-style-type: none">• Ververs de motorolie en vervang het filter.
Om de 200 bedrijfsuren	<ul style="list-style-type: none">• Torsie van wielmoeren controleren• Het luchtfilter reinigen (dit moet vaker gebeuren als de machine wordt gebruikt in stoffige of vuile omstandigheden).
Om de 800 bedrijfsuren	<ul style="list-style-type: none">• Brandstoffilter vervangen.• Vervang het hydraulische filter en de ontluchting en ververs de hydraulische vloeistof.• Motortoerental controleren (stationair en op vol gas).• Klepspelings controleren.
Jaarlijks	<ul style="list-style-type: none">• Polijst de remmen.
Om de 2 jaar	<ul style="list-style-type: none">• De brandstofleidingen en aansluitingen controleren.• Koelsysteem aftappen en schoonspoelen.• Vervang versleten of losse slangen.

Belangrijk: Zie de *Gebruikershandleiding* van de motor voor verdere onderhoudsprocedures.

⚠ VOORZICHTIG

Als u het sleuteltje in het contact laat, bestaat de kans dat iemand de motor per ongeluk start waardoor u en andere omstanders ernstig letsel kunnen oplopen.

Verwijder de sleutel uit het contactslot.

Controlelijst voor dagelijks onderhoud

Kopieer deze pagina ten behoeve van gebruik bij routinecontroles.

Gecontroleerde item	Voor week van:						
	Ma.	Di.	Wo.	Do.	Vr.	Za.	Zo.
Werking van veiligheidssysteem controleren.							
Werking van instrumenten controleren							
Werking van de remmen controleren.							
Brandstoffilter/waterafscheider controleren.							
Brandstofpeil controleren.							
Het motoroliepeil controleren.							
Radiateurscherm en radiator reinigen.							
Het luchtfilter inspecteren.							
Controleren of motor ongewone geluiden maakt.							
Afstelling van contact tussen snijplaat en messenkooi controleren.							
Hydraulische slangen en leidingen op schade controleren.							
Controleren op lekkages.							
De bandenspanning controleren.							
Maaihoogte-instelling controleren.							
Vet in alle smeernippels spuiten. ¹							
Verbindingen van tractie- en remsysteem smeren.							
Beschadigde lak bijwerken.							

1. Onmiddellijk na elke wasbeurt, ongeacht de voorgeschreven interval.

Belangrijk: Zie de *Gebruikershandleiding* van de motor voor verdere onderhoudsprocedures.

Opmerking: Op zoek naar een *elektrisch schema* of *hydraulisch schema* van uw machine? Download het schema gratis op www.Toro.com en zoek uw machine via de link Handleidingen op de hoofdpagina.

Aantekening voor speciale aandachtsgebieden:

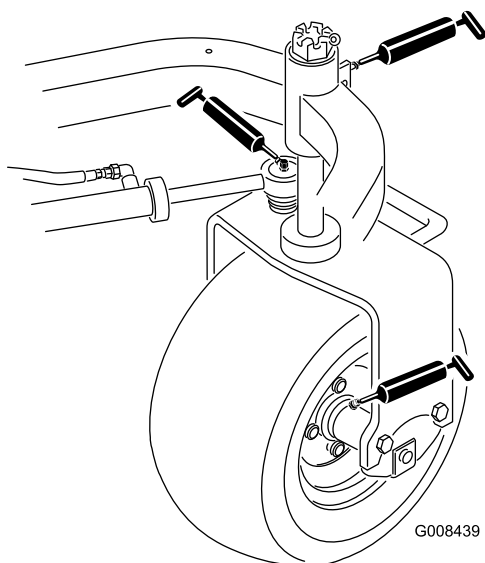
Controle uitgevoerd door:		
Item	Datum	Informatie

Smering

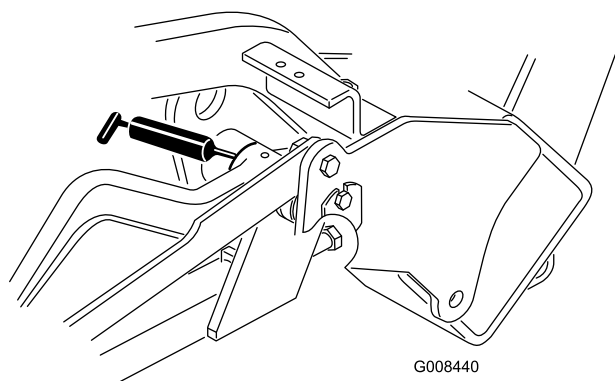
De machine is voorzien van smeerpunten die regelmatig moeten worden gesmeerd met nr. 2 smeervet voor algemene doeleinden op lithiumbasis. Als de machine in normale omstandigheden wordt gebruikt, moet u alle lagers en lagerbussen **na elke 50 bedrijfsuren** smeren. Smeer de nippels onmiddellijk na elke wasbeurt, ongeacht de voorgeschreven interval.

De volgende lagers en lagerbussen van de machine moet worden gesmeerd:

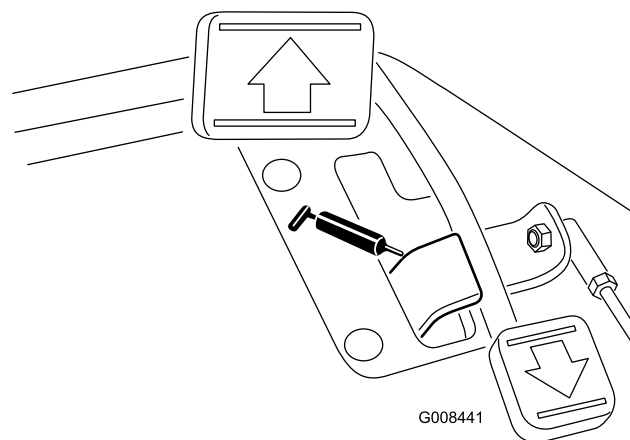
- Wielnaaf achter (1) (Figuur 33)
- Zwenkwielager (1) (Figuur 33)
- Stuurcilinder (2) (Figuur 33)
- Hefarmen (3) (Figuur 34)
- Draaipunt van tractiepedaal (1) (Figuur 35)
- Draaipunt draagframe (3) (Figuur 36)



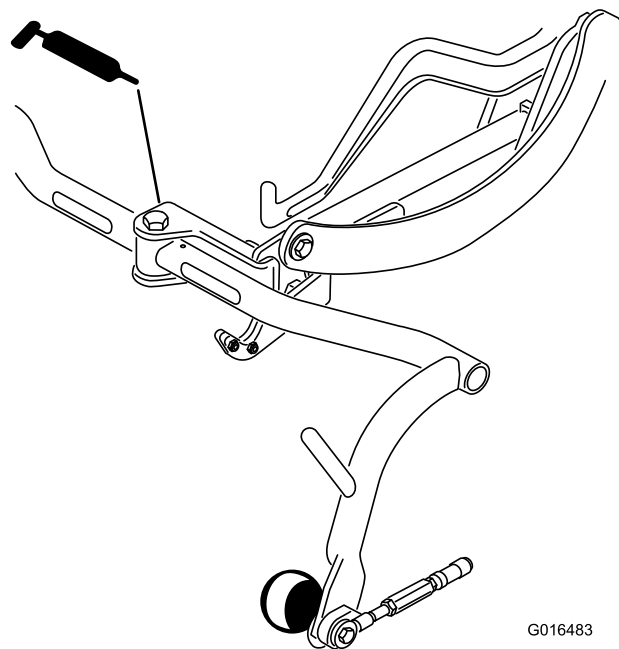
Figuur 33



Figuur 34



Figuur 35



Figuur 36

1. Veeg de smeernippel schoon zodat er geen ongerechtigheden kunnen binnendringen in het lager of de lagerbus.
2. Pomp vet in het lager of de lagerbus.
3. Veeg overtollig vet af.
4. Smeer vet op de sleufas van de motor van de messenkooi en de hefarm als het maaidek wordt verwijderd voor een onderhoudsbeurt.
5. Breng elke dag een paar druppels SAE 30 motorolie of een sproeismeermiddel (WD 40) aan op alle draaipunten na deze te hebben gereinigd.

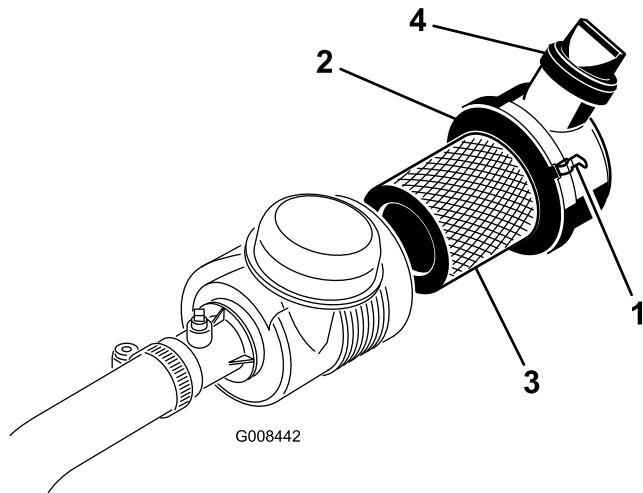
Opmerking: Raadpleeg de *Gebruikershandleiding* van het maaidek voor de smeervereisten van de maaidekken.

Onderhoud motor

Onderhoud van het luchtfilter

Onderhoudsinterval: Om de 200 bedrijfsuren

- Controleer de luchtfilterbehuizing op schade die een luchttek kan veroorzaken. Vervang de luchtfilterbehuizing indien deze beschadigd is. Controleer het gehele luchtinlaatsysteem op lekken, beschadiging of losse slangklemmen.
 - Als u maait in extreem stoffige of vuile omstandigheden moet u onderhoudswerkzaamheden op het luchtfilter uitvoeren voordat er 200 uur mee gewerkt is. Als u het luchtfilter vervangt voordat dit nodig is, wordt alleen maar de kans vergroot dat er vuil in de motor komt als het filter wordt verwijderd.
 - Zorg ervoor dat het deksel goed vastzit en de luchtfilterbehuizing helemaal afsluit.
1. Maak de sluitingen los waarmee het deksel van het luchtfilter is bevestigd aan de luchtfilterbehuizing (Figuur 37).



Figuur 37

- | | |
|-----------------------------------|----------------|
| 1. Sluitingen van het luchtfilter | 3. Filter |
| 2. Stofkap | 4. Uitlaatklep |

2. Verwijder het deksel van de luchtfilterbehuizing.

Opmerking: Voordat u het filter weghaalt, moet u met schone en droge perslucht onder lage druk (275,8 kPa [40 psi]) grote hoeveelheden aangekoekt vuil verwijderen dat tussen de buitenkant van het voorfilter en de filterbus zit. Gebruik geen perslucht onder hoge druk, omdat hierdoor vuil via the filter in het inlaatkanaal kan worden geblazen. Deze reiniging voorkomt dat er vuil in de inlaat terecht komt als het voorfilter wordt verwijderd.

3. Verwijder en vervang het voorfilter.

Opmerking: Het wordt afgeraden het gebruikte element te reinigen omdat dit kan leiden tot

beschadiging van de filtermedia. Inspecteer het nieuwe filter op transportschade en controleer het uiteinde van het filter, dat goed moet aansluiten, en de filterbehuizing. Een beschadigd element mag niet worden gebruikt. Plaats het nieuwe filter door de buitenring van het element aan te drukken om dit vast te zetten in de filterbus. Druk niet op het flexibele midden van het filter.

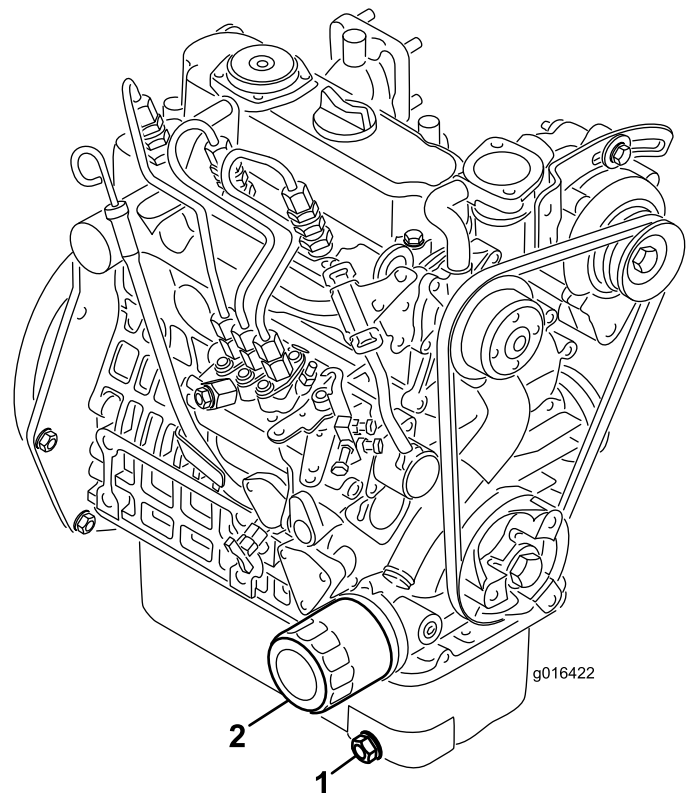
4. Reinig de opening van de vuiluitlaat in het afneembare deksel.
5. Verwijder de rubberen uitlaatklep van het deksel, maak de holte schoon en plaats de klep terug.
6. Monteer het deksel met de rubberen uitlaatklep naar beneden gericht—in een positie tussen ongeveer 5:00 tot 7:00 uur, gezien vanaf het uiteinde.
7. Plaats de afdekking terug en maak de sluitingen vast (Figuur 37).

Motorolie verversen en filter vervangen

Onderhoudsinterval: Na de eerste 50 bedrijfsuren

Om de 150 bedrijfsuren

1. Verwijder de aftapplug (Figuur 38) en laat de olie in een opvangbak lopen. Als er geen olie meer naar buiten stroomt, plaatst u de aftapplug terug.



Figuur 38

- | | |
|--------------|---------------|
| 1. Aftapplug | 2. Oliefilter |
|--------------|---------------|

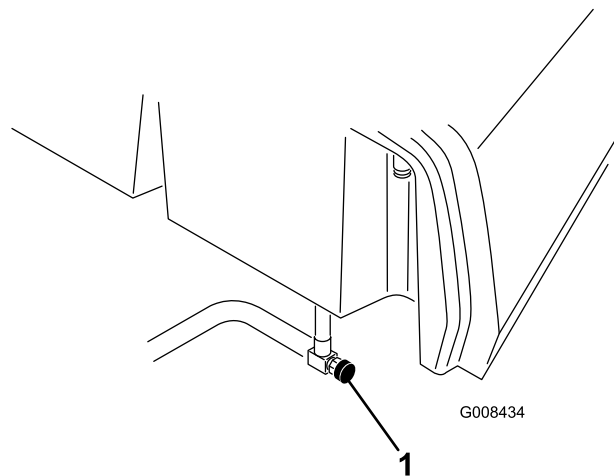
2. Verwijder het oliefilter. Smeer een dun laagje schone olie op de pakking van het filter.
3. Draai het filter met de hand vast totdat de pakking contact maakt met het filtertussenstuk. Draai het filter vervolgens nog eens een 1/2 tot 3/4 slag. **Niet te vast draaien.**
4. Het carter met olie vullen, zie Motoroliepeil controleren. (bladz. 25).
5. U moet de gebruikte vloeistof en het filter op de juiste wijze afvoeren.

Onderhoud brandstofsysteem

Onderhoud van het brandstoffilter

Onderhoudsinterval: Om de 800 bedrijfsuren

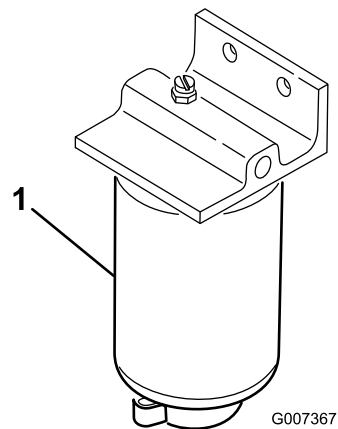
1. Sluit de brandstofafsluitklep (Figuur 39) onder de brandstoftank.



Figuur 39

1. Brandstofafsluitklep

2. Reinig de omgeving van de plaats waar de filterbus wordt gemonteerd (Figuur 40).
3. Plaats een opvangbak onder het brandstoffilter.
4. Open de aftapplug van het filter en het ontluichtingsventiel (Figuur 40).



Figuur 40

- | | |
|--------------------|-------------------------|
| 1. Brandstoffilter | 3. Ontluichtingsventiel |
| 2. Filteraftapplug | |

5. Verwijder de filterbus en reinig de plaats waar deze wordt gemonteerd.
6. Smeer schone olie op de pakking van de filterbus.

7. Monteer de filterbus met de hand totdat de pakking contact maakt en draai deze vervolgens nog een halve slag verder.
8. Draai de aftapplug onderaan de brandstoffilterbus vast en open de brandstofafsluitklep.
9. Gooi de brandstof en het filter weg volgens de lokale voorschriften.

Brandstofleidingen en -verbindingen controleren

Onderhoudsinterval: Om de 2 jaar

Inspecteer de brandstofleidingen op slijtage, beschadigingen of loszittende verbindingen.

Onderhoud elektrisch systeem

Onderhoud van de accu

WAARSCHUWING

CALIFORNIË

Proposition 65 Waarschuwing

Accuklemmen, accupolen en dergelijke onderdelen bevatten lood en loodverbindingen. Van deze stoffen is bekend dat ze kanker en schade aan de voortplantingsorganen veroorzaken. *Was altijd uw handen nadat u met deze onderdelen in aanraking bent geweest.*

Spanning: 12 V, 530 A (koude start)

Het accuzuur moet op het juiste peil worden gehouden en de bovenkant van de accu moet schoon blijven. Als de machine wordt opgeslagen in een zeer hete omgeving, zal de accu sneller ontladen dan wanneer de machine in een koele omgeving wordt opgeslagen.

U kunt het peil in de cellen bijhouden met gedestilleerd of gedemineraliseerd water. Vul de cellen niet hoger dan de onderkant van de sleufring in elke cel.

⚠ GEVAAR

Accuzuur bevat zwavelzuur; dit is een dodelijk gif dat ernstige brandwonden veroorzaakt.

- U mag accuzuur nooit inslikken en moet elk contact met huid, ogen of kleding vermijden. Draag een veiligheidsbril en rubberhandschoenen om uw ogen en handen te beschermen.
- Vul de accu alleen bij op plaatsen waar schoon water aanwezig is om indien nodig uw huid af te spoelen.

Houd de bovenkant van de accu schoon door deze af en toe te reinigen met een borstel die in een oplossing van ammoniak of natriumbicarbonaat is gedompeld. Spoel de bovenkant na het reinigen af met water. Verwijder nooit de vuldoppen als u de accu reinigt.

De accukabels moeten stevig op de accupolen zitten zodat ze goed contact maken.

⚠ WAARSCHUWING

Accupolen of metalen gereedschappen kunnen kortsluiting maken met metalen onderdelen van de machine, waardoor vonken kunnen ontstaan. Hierdoor kunnen accugassen tot ontploffing komen en lichamelijk letsel veroorzaken.

- Zorg ervoor dat bij het verwijderen of monteren van de accu de accupolen niet in aanraking komen met metalen onderdelen van de machine.
- Voorkom dat metalen gereedschappen kortsluiting veroorzaken tussen de accupolen en metalen onderdelen van de machine.

⚠ WAARSCHUWING

Als accukabels verkeerd worden verbonden, kan dit schade aan de machine en de kabels tot gevolg hebben en vonken veroorzaken. Hierdoor kunnen accugassen tot ontploffing komen en lichamelijk letsel veroorzaken.

Als er op de accupolen corrosie ontstaat, moet u de kabels losmaken, de min (-) kabel eerst, en de klemmen en polen afzonderlijk schoonkrabben. Zet de kabels vast, de plus (+) kabel eerst, en smeer de accupolen in met vaseline.

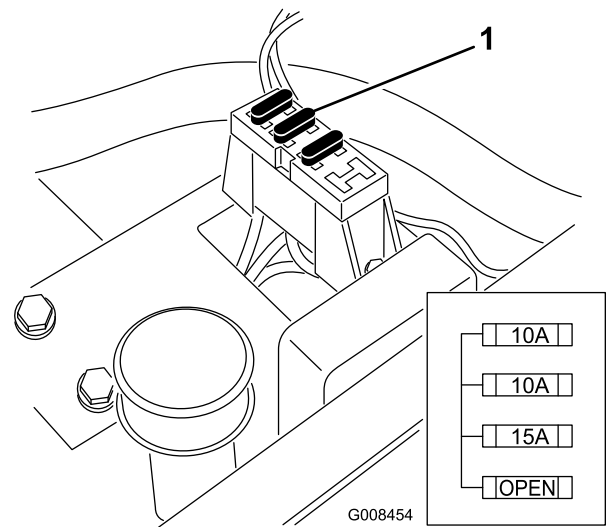
- Maak altijd de minkabel (zwart) van de accu los voordat u de pluskabel (rood) losmaakt.
- Sluit altijd de pluskabel (rood) van de accu aan voordat u de minkabel (zwart) aansluit.

Opslag van de accu

Als u de machine langer dan 30 dagen gaat opslaan, moet u de accu verwijderen en volledig opladen. U moet de accu apart opslaan of in de machine laten zitten. De accukabels mogen niet aangesloten zijn op de accu als u deze in de machine laat zitten. Sla de accu op in een koele omgeving om te voorkomen dat de accu snel ontlad. Om te voorkomen dat de accu bevriest, moet deze volledig zijn opgeladen. Het soortelijk gewicht van een volledig opgeladen accu is 1,265-1,299.

De zekeringen vinden

De zekeringen van het elektrische systeem van de machine bevinden zich onder de bestuurdersstoel (Figuur 41).



Figuur 41

1. Zekeringen

Onderhoud aandrijfsysteem

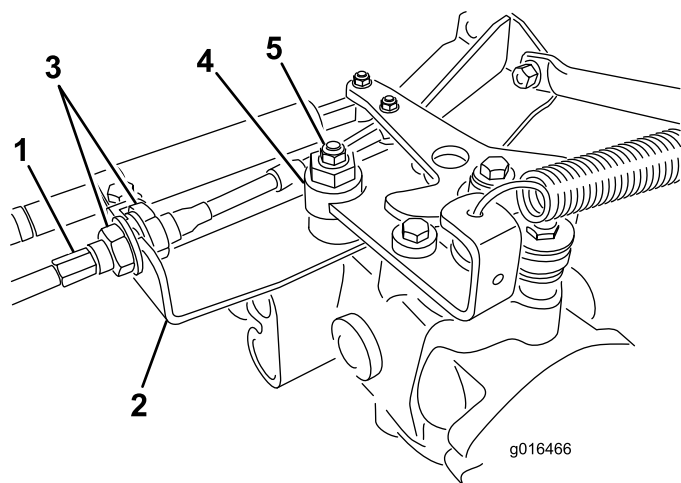
De transmissie afstellen voor de neutraalstand

Als de machine kruipt wanneer het tractiepedaal in de neutraalstand staat, moet de contraveer van de neutraalstand worden afgesteld.

1. Krik het frame omhoog en ondersteun met een blok, zodat een van de voorwielen vrijkomt van de vloer van de werkplaats.

Opmerking: Opmerking: Als de machine is uitgerust met driewielaandrijving, moet u ook het achterwiel omhoog brengen en blokkeren.

2. Start de motor, zet de gashendel op LANGZAAM en controleer of het voorwiel vrij is van de vloer; het wiel mag niet draaien.
3. Als het wiel draait, zet u de motor af en gaat u als volgt te werk:
 - A. Draai beide contraoeren los waarmee de tractiekabel is bevestigd aan het schutbord op de hydrostaat (Figuur 42). Zorg ervoor dat de contraoeren gelijkmatig en voldoende zijn losgedraaid om afstelling mogelijk te maken.



Figuur 42

- | | |
|-----------------|---------------|
| 1. Tractiekabel | 4. Excentriek |
| 2. Schutbord | 5. Borgmoer |
| 3. Contraoeren | |

- B. Draai de moer los waarmee de excentriek is bevestigd aan de bovenkant van de hydrostaat (Figuur 42).
- C. Zet de schakelhendel in de neutraalstand en de gashendel op LANGZAAM. Start de motor.
- D. Draai aan de excentriek totdat de machine niet meer naar voren of naar achteren kruipt. Als

het wielen niet meer draaien, zet u de moer vast waarmee de excentriek en de afstelling worden geborgd (Figuur 42). Controleer de afstelling met de gashendel op LANGZAAM en SNEL.

- E. Draai vanaf beide kanten van het schutbord de borgmoeren waarmee de tractiekabel is bevestigd aan het schutbord **gelijkmatig** vast (Figuur 42). Zorg ervoor dat u de kabel niet verdraait.

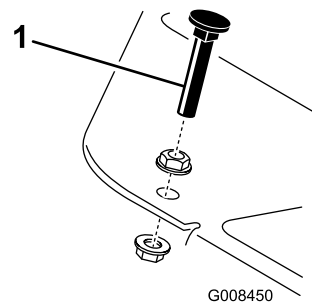
Opmerking: Als de kabel strak staat wanneer de schakelhendel in de neutraalstand staat, bestaat de kans dat de machine gaat kruipen als u de hendel in de maai- of transportstand zet.

Opmerking: Als het wiel nog steeds draait terwijl de excentriek de maximale stand heeft bereikt, moet u voor verdere afstelling contact opnemen met een erkende servicedealer of de Onderhoudshandleiding raadplegen.

Transportsnelheid afstellen

De maximale transportsnelheid wordt in de fabriek ingesteld, maar de snelheid moet worden bijgesteld als het pedaal een volledige slag heeft afgelegd voordat het contact maakt met de pedalaanslag, of als de transportsnelheid moet worden verminderd.

Druk het tractiepedaal in. Als het pedaal contact maakt met de pedalaanslag (Figuur 43) voordat u spanning op de kabel voelt, is afstelling vereist:



Figuur 43

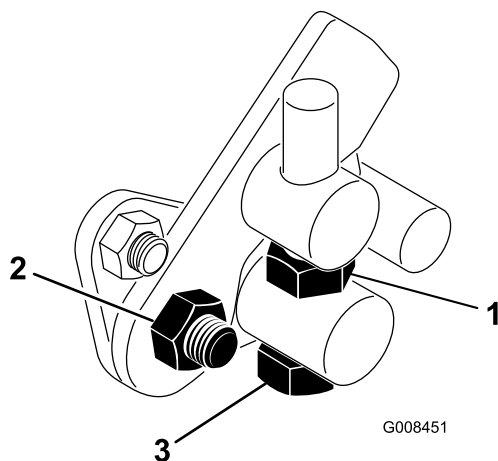
1. Pedalaanslag

1. Draai de flenskopborgmoeren los waarmee de pedalaanslag aan de vloerplaat is bevestigd (Figuur 43).
2. Stel de pedalaanslag zo af, dat deze contact maakt met de stang van het pedaal en draai de moeren vast.

Maaisnelheid afstellen

De machine is afgesteld in de fabriek, maar de snelheid kan desgewenst worden gewijzigd.

1. Draai de contraoer op de draaitapbout los (Figuur 44).
2. Draai de moeren los waarmee de vergrendelings- en maaibeugels op het draaipunt van het pedaal zijn bevestigd.



Figuur 44

1. Contraoer
2. Moer
3. Draaitapbout

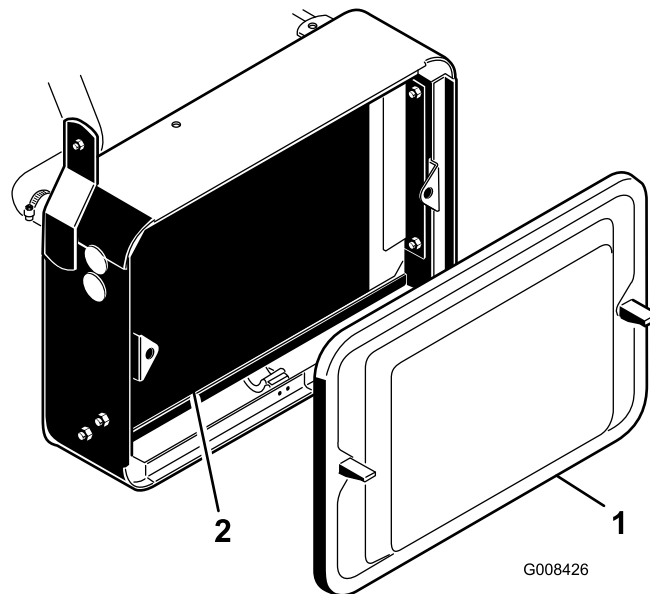
3. Draai de draaitapbout rechtsonder om de maaisnelheid te doen afnemen en linksom om de maaisnelheid te doen toenemen.
4. Draai de contraoer op de draaitapbout en de moer op het scharnierpunt van het pedaal vast om de afstelling te vergrendelen (Figuur 44). Controleer de afstelling en stel nogmaals af indien dit nodig is.

Onderhoud koelsysteem

Het radiateurschermb reinigen

Het scherm en de radiator moeten schoon worden gehouden om te voorkomen dat de motor oververhit raakt. Controleer en reinig het scherm en de radiator dagelijks of indien nodig elk uur. Reinig deze onderdelen vaker in stoffige, vuile omstandigheden.

1. Verwijder het radiateurschermb (Figuur 45).
2. Blaas de radiator schoon met perslucht en doe dit vanaf de zijde met de ventilator.



Figuur 45

1. Radiateurschermb
2. Radiateur

3. Reinig het radiateurschermb en plaats het terug.

Onderhouden remmen

Remmen afstellen

Onderhoudsinterval: Jaarlijks

Aan beide kanten van de machine bevindt zich een hendel om de rem af stellen zodat de remmen gelijkmatig kunnen worden afgesteld. De remmen worden als volgt afgesteld:

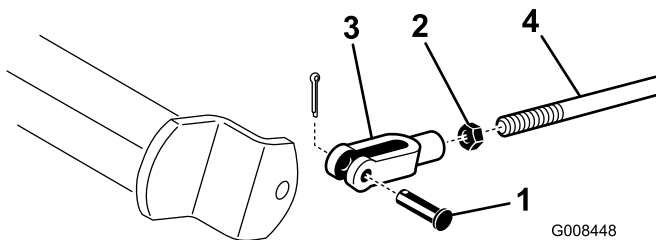
1. Laat de machine vooruitrijden op transportsnelheid en trap het rempedaal in; beide wielen moeten in gelijke mate worden geblokkeerd.

⚠ VOORZICHTIG

Een remproef in een afgesloten ruimte waar zich andere mensen bevinden, kan letsel veroorzaken.

Controleer de remmen altijd op een ruim, open en vlak terrein waar zich vóór en na de afstelling geen andere personen en obstakels bevinden.

2. Als de remmen niet in gelijke mate blokkeren, maakt u de remstangen los door de borgpen en de gaffelpen te verwijderen (Figuur 46).



Figuur 46

- | | |
|-------------------------|-----------|
| 1. Gaffelpen en borgpen | 3. Gaffel |
| 2. Contraoer | 4. Remas |

3. Draai de contraoer los en stel de gaffel af (Figuur 46).
4. Monteer de gaffel aan de remas (Figuur 46).
5. Controleer de vrije slag van het rempedaal als de afstelling is voltooid. Het rempedaal moet een vrije slag van 13 tot 25 mm hebben voordat de remschoenen contact maken met de remtrommels. Indien nodig moet u nogmaals afstellen totdat het rempedaal de correcte vrije slag heeft.
6. Laat de machine vooruitrijden op transportsnelheid en trap het rempedaal in; beide remmen moeten in gelijke mate blokkeren. Indien nodig instellen.
7. Het verdient aanbeveling de remmen elk jaar te polijsten; zie het onderdeel Remmen afstellen (bladz. 44).

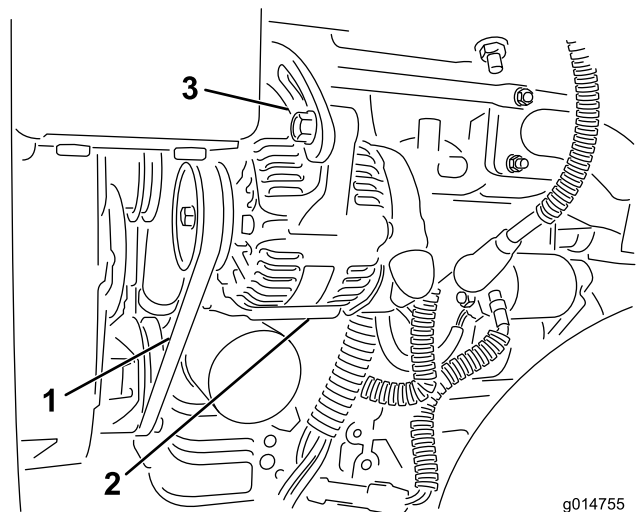
Onderhoud riemen

De riem van de wisselstroomdynamo afstellen

Onderhoudsinterval: Na de eerste 8 bedrijfsuren

Zorg ervoor dat de riem op de juiste spanning is zodat de machine naar behoren kan werken en onnodige slijtage wordt voorkomen.

1. Zet de motor af, stel de parkeerrem in werking en verwijder het sleuteltje.
2. Druk voorzichtig met een duim op de riem tussen de poelies (10 kg). De riem moet een speling van 7 tot 9 mm hebben. Als dit niet het geval is, voltooi dan de onderstaande procedure om de riemsparing af te stellen:



Figuur 47

1. Riem van wisselstroomdynamo – hier druk uitoefenen
2. Wisselstroomdynamo
3. Afstelband

- A. Draai de bouten los waarmee de wisselstroomdynamo aan de motor en de afstelband is bevestigd.
- B. Controleer de riem op slijtage en schade en vervang deze indien nodig.
- C. Plaats een hefboom tussen de wisselstroomdynamo en het motorblok, trek de wisselstroomdynamo eruit om de juiste riemsparing te verkrijgen en draai de bouten vast.

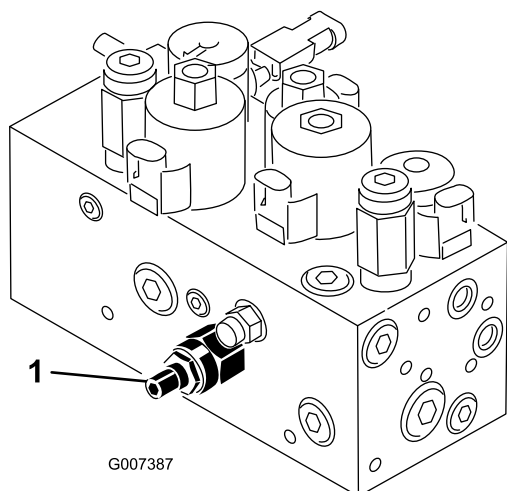
Onderhoud bedieningsysteem

Opheffen/neerlaten van maaidek afstellen

Het circuit voor het opheffen/neerlaten van het maaidek is uitgerust met een doorstroomregelklep (Figuur 48). Deze klep is in de fabriek afgesteld, maar moet echter wellicht worden bijgesteld in verband met verschillen in de temperaturen van de hydraulische vloeistof, maaisnelheden, werktuigen enz. Als dit moet gebeuren, gaat u als volgt te werk:

Opmerking: Zorg ervoor dat de hydraulische vloeistof de volledige bedrijfstemperatuur heeft bereikt als u de doorstroomregelklep afstelt.

1. Breng de stoel omhoog en ga naar de doorstroomregelklep voor het middelste trekframe (Figuur 48) die zich bevindt naast het verdeelstuk van het hydraulische systeem.
2. Draai de contraoer op de doorstroomregelklep los.
3. Draai de knop een 1/16 slag linksom als het middelste maaidek te laat neerkomt of 1/16 slag rechtsom als het middelste maaidek te vroeg neerkomt.
4. Als u de gewenste afstelling hebt verkregen, draait u de contraoer vast.



Figuur 48

1. Doorstroomregelklep

De messenkooien wetten

⚠ WAARSCHUWING

Contact met de messenkooien of andere bewegende onderdelen kan lichamelijk letsel veroorzaken.

- Houd vingers, handen of kleding uit de buurt van de messenkooien of andere bewegende onderdelen.
- **Probeer de messenkooien nooit met uw handen of voeten te draaien of aan te raken terwijl de motor draait.**

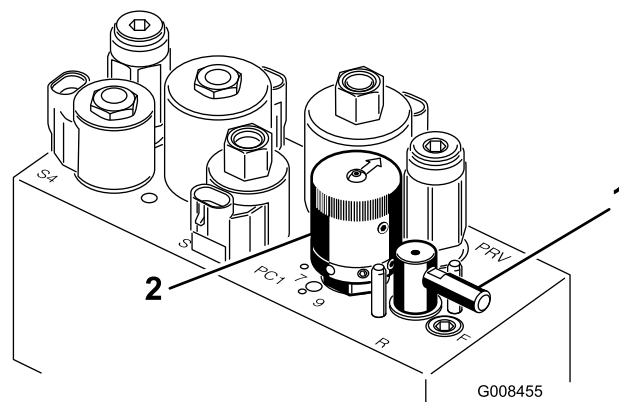
1. Plaats de machine op een horizontaal vlak, laat de maaidekken neer, zet de motor af en stel de parkeerrem in werking.
2. Ontgrendel de stoel en til deze omhoog zodat u bij de bedieningsorganen kunt komen.
3. Stel het contact tussen de messenkooi en de snijplaat af en zorg ervoor dat dit geschikt is voor het wetten bij alle maaidekken; zie de *Gebruikershandleiding* van het maaidek.

⚠ GEVAAR

Wanneer u het toerental van de motor tijdens het wetten verandert, kunnen de messenkooien tot stilstand komen.

- **Verander nooit het motortoerental tijdens het wetten.**
- **Wet de messenkooien uitsluitend als de motor stationair loopt.**

4. Start de motor en laat deze op een laag stationair toerental lopen.
5. Zet de wethendel in de stand 'R' (Figuur 49).



Figuur 49

1. Wethendel
2. Toerenregelaar van messenkooien

6. Draai de toerenregeling van de messenkooien naar instelling 1 (Figuur 49).

7. Zet de schakelhendel in de neutraalstand en duw de maai-/hefhendel naar voren om te beginnen met wetten.
8. Breng de wetpasta aan met de borstel met de lange steel. Gebruik nooit een borstel met een korte steel.
9. Als de messenkooien blijven vastzitten of instabiel worden tijdens het wetten, moet u het toerental van de messenkooien verhogen totdat de snelheid stabiliseert. Zet daarna het toerental weer op stand 1 of de gewenste snelheid.
10. Als u de maaidekken tijdens het wetten wilt afstellen, schakelt u de messenkooien uit door de maai-/hefhendel naar achteren te bewegen en de motor af te zetten. Na de afstelling herhaalt u stappen tot 4 en met 8.
11. Herhaal deze procedure bij alle maaidekken die u wilt wetten.
12. Als u klaar bent met wetten, moet u de wethendels in de 'F'-stand zetten, de stoel laten zakken en alle wetpasta van de maaidekken wassen. Stel indien nodig het contact tussen de messenkooi en de snijplaat af. Zet de toerentalregeling van de messenkooien in de gewenste maaistand.

Belangrijk: Als de wethendel na het wetten niet in de 'F'-stand wordt gezet, zullen de maaidekken niet omhoog komen of naar behoren werken.

Onderhoud hydraulisch systeem

Hydraulische vloeistof verversen en filter vervangen

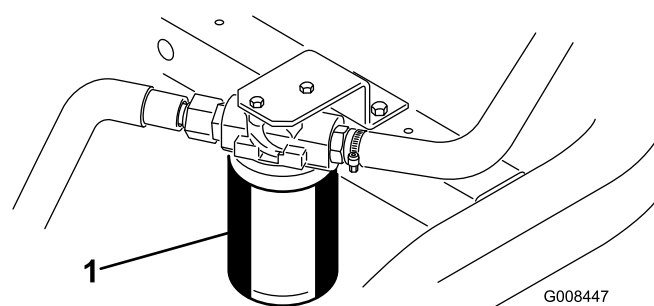
Onderhoudsinterval: Na de eerste 50 bedrijfsuren

Om de 800 bedrijfsuren

Als de vloeistof verontreinigd raakt, moet u contact opnemen met uw plaatselijke Toro-dealer omdat het systeem dient te worden schoongespoeld. Verontreinigde hydraulische vloeistof ziet er in vergelijking met schone vloeistof melkachtig of zwart uit.

1. Reinig de omgeving van de plaats waar het filter wordt gemonteerd (Figuur 50). Plaats een opvangbak onder het filter en verwijder het filter.

Opmerking: Als de vloeistof niet wordt afgetapt, moet u de hydraulische leiding die naar het filter loopt, losmaken en afsluiten.



Figuur 50

1. Hydraulische filter

2. Vul het nieuwe filter met de juiste hydraulische vloeistof, smeer vet op de afdichtingspakking en draai het filter met de hand vast totdat de pakking in contact komt met de cilinderkop. Draai het filter vervolgens nog eens 3/4 slag. Het filter moet nu afgedicht zijn.
3. Vul het hydraulische reservoir met ongeveer 20,8 liter hydraulische olie; zie Het peil van de hydraulische vloeistof controleren (bladz. 28).
4. Start de motor en laat deze 3 tot 5 minuten stationair lopen om de vloeistof te laten circuleren en het systeem te ontlichten.
5. Zet de machine af, controleer het vloeistofpeil opnieuw en vul indien nodig opnieuw bij.
6. U moet de vloeistof en het filter op de juiste wijze afvoeren.

Hydraulische slangen en leidingen controleren

⚠ WAARSCHUWING

Hydraulische vloeistof die onder druk ontsnapt, kan door de huid heen dringen en letsel veroorzaken.

- Controleer of alle hydraulische slangen en leidingen in goede staat verkeren en alle hydraulische aansluitingen en verbindingstukken stevig vastzitten voordat u druk zet op het hydraulische systeem.
- Houd lichaam en handen uit de buurt van kleine lekpaten of spuitmonden waaruit onder hoge druk hydraulische vloeistof ontsnapt.
- U kunt lekken in het hydraulische systeem opsporen met behulp van karton of papier.
- Hef alle druk in het hydraulische systeem op veilige wijze op, voordat u werkzaamheden gaat verrichten aan het hydraulische systeem.
- Waarschuw onmiddellijk een arts als er hydraulische vloeistof is geïnjecteerd in de huid.

Controleer dagelijks de hydraulische leidingen en slangen op lekkages, kinken, loszittende steunen, slijtage, loszittende aansluitingen, slijtage door weersinvloeden en de inwerking van chemicaliën. Voer alle noodzakelijke reparaties uit voordat u de machine weer in gebruik neemt.

Stalling

Als u de machine voor een lange tijd wilt stallen, moet u eerst de volgende handelingen verrichten:

1. Aangekoekt vuil en achtergebleven maaisel verwijderen. De messenkooien en de snijplaten slijpen als dit nodig is; zie de *Gebruikershandleiding van het maaidek*. De snijplaten en de messen van de messenkooien met een roestwerend middel behandelen. Alle smeerpunten smeren of oliën; zie Smering (bladz. 37).
2. Blokken onder wielen plaatsen om de wielgewichten te verwijderen.
3. De hydraulische vloeistof aftappen en verversen en het filter vervangen. Tevens hydraulische leidingen en aansluitingen controleren. Indien nodig moet u beschadigde onderdelen vervangen, zie Hydraulische vloeistof verversen en filter vervangen (bladz. 46) en Hydraulische slangen en leidingen controleren (bladz. 47)
4. Alle brandstof aftappen uit de brandstoftank. Laat de motor lopen totdat deze afslaat door gebrek aan benzine. Brandstoffilterbus vervangen Onderhoud van het brandstoffilter (bladz. 39).
5. Tap de olie uit het carter af terwijl de motor nog warm is. Bijvullen met verse olie; zie Motorolie verversen en filter vervangen (bladz. 38).
6. Vuil en maaisel verwijderen van de cilinder, de koelribben van de cilinderkop en de ventilatorbehuizing.
7. Accu verwijderen en volledig opladen. U moet de accu apart opslaan of in het voertuig laten zitten. De accukabels mogen niet aangesloten zijn op de accu als u deze in de machine laat zitten. Sla de accu op in een koele omgeving om te voorkomen dat de accu snel ontlad.
8. Indien mogelijk moet u de accu opslaan op een warme, droge plaats.



De Toro Total Coverage-garantie

Beperkte garantie

Gedekte voorwaarden en producten

De Toro Company en de hieraan gelieerde onderneming, Toro Warranty Company, bieden krachtens een overeenkomst tussen beide ondernemingen gezamenlijk de garantie dat uw Toro-product (hierna: het 'product') gedurende twee jaar of 1500 bedrijfsuren* vrij van materiaalgebreken of fabricagefouten is, met dien verstande dat hierbij de kortste periode moet worden aangehouden. Deze garantie geldt voor alle producten met uitzondering van beluchters (zie de afzonderlijke garantieverklaringen voor deze producten). In een geval waarin de garantie van toepassing is, zullen wij het product kosteloos repareren en ook niet de kosten van diagnose, arbeid, onderdelen en transport in rekening brengen. De garantie gaat in op de datum waarop het product is geleverd aan de oorspronkelijke koper. * Producten uitgerust met een urenmeter.

Aanwijzingen voor aanvraag van garantieservice

U dient contact op te nemen met de distributeur van commerciële producten of erkende dealer bij wie u het product heeft gekocht, zodra u denkt dat er sprake is van een geval waarop de garantie van toepassing is. Als het u moeite kost een distributeur of erkende dealer te vinden of vragen hebt over rechten of plichten met betrekking tot de garantie, kunt u contact met ons opnemen op:

Toro Commercial Products Service Department
Toro Warranty Company
8111 Lyndale Avenue South
Bloomington, MN 55420-1196, VS
+1-952-888-8801 of +1-800-952-2740
E-mail: commercial.warranty@toro.com

Plichten van de eigenaar

Als eigenaar van het product bent u verantwoordelijk voor de vereiste onderhouds- en afstelwerkzaamheden die worden vermeld in de *Gebruikershandleiding*. Indien u nalaat de vereiste onderhouds- en afstelwerkzaamheden uit te voeren, kan dit aanleiding zijn een aanspraak op garantie af te wijzen.

Zaken en gevallen die niet onder de garantie vallen

Niet alle stringen of defecten van het product die plaatsvinden tijdens de garantieperiode zijn materiaalgebreken of fabricagefouten. Buiten deze garantie vallen:

- Defecten als gevolg van het gebruik van andere dan originele Toro-onderdelen, of als gevolg van de montage en gebruik van additionele, gewijzigde of niet van Toro afkomstige accessoires en producten. De fabrikant van deze artikelen kan een afzonderlijke garantie verstrekken.
- Defecten als gevolg van nalatigheid om aanbevolen onderhouds en/of afstelwerkzaamheden te verrichten. Als u uw Toro-product niet goed onderhoudt volgens de lijst met aanbevolen onderhoudswerkzaamheden in de *Gebruikershandleiding* kan dit ertoe leiden dat garantieclaims worden afgewezen.
- Defecten als gevolg van verkeerd, achteloos of roekeloos gebruik van het product.
- Onderdelen die onderhevig zijn aan slijtage door gebruik, tenzij deze gebreken vertonen. Voorbeelden van onderdelen die slijten of worden verbruikt tijdens een normaal gebruik van het product zijn onder meer, maar niet uitsluitend: remblokken en remvoeringen, koppelingsvoeringen, maaimessen, messenkooien, rollen en lagers (verzegeld of smeerbaar), snijplaten, bougies, zwenkwielen en zwenkwielaggers, banden, filters, drijfriemen en sommige onderdelen van spuitmachines zoals membranen, spuitdoppen, afsluitkleppen en dergelijke.
- Defecten veroorzaakt door externe invloeden. Externe invloeden zijn onder meer, maar niet uitsluitend: weersomstandigheden, wijze van opslag, verontreiniging, gebruik van niet-goedgekeurde brandstoffen, koelvloeistoffen, smeermiddelen, additieven, meststoffen, water, chemicaliën en dergelijke.
- Stringen of gebrekkige prestaties die het gevolg zijn van het gebruik van brandstoffen (bv. benzine, diesel of biodiesel) die niet voldoen aan hun respectievelijke industriestandaarden.

Andere landen dan de Verenigde Staten en Canada

Kopers van Toro-producten die zijn geëxporteerd uit de Verenigde Staten of Canada, moeten contact opnemen met hun Toro Distributeur (Dealer) voor de garantieregeling die in hun land, provincie of staat van toepassing zijn. Als u om een of andere reden ontevreden bent over de service van uw distributeur of moeilijk informatie over de garantie kunt krijgen, verzoeken wij u contact op te nemen met de Toro-importeur.

- Normale geluidssterkte, trillingen, slijtage en achteruitgang.
- Normale slijtage omvat onder meer, maar niet uitsluitend: schade aan stoelen als gevolg van slijtage of afschuring, afgebladderde verfoppervlakken, beschadigde stickers en krassen op ruiten.

Onderdelen

Garantie wordt verleend op onderdelen die moeten worden vervangen in het kader van het vereiste onderhoud, gedurende de garantieperiode tot hun geplande vervanging. Een onderdeel dat uit hoofde van de garantie is vervangen, komt voor de duur van de oorspronkelijke productgarantie in aanmerking voor de garantie en wordt eigendom van Toro. Toro neemt de uiteindelijke beslissing of een onderdeel of een groep van onderdelen wordt gerepareerd of vervangen. Toro mag voor garantiereparaties in de fabriek gereviseerde onderdelen gebruiken.

Garantie semitractieaccu en lithiumionaccu:

Semitractieaccu's en lithiumionaccu's hebben een specifiek totaal aantal kilowatturen die zij tijdens hun levensduur kunnen leveren. De gebruikte technieken voor het bedienen, opladen en onderhouden van de accu kan leiden tot een langere of kortere levensduur van de accu. Als de accu's in dit product worden gebruikt, zal hun bruikbaarheid tussen de oplaadintervallen langzaam verminderen totdat zij volledig uitgeput zijn. Vervanging van een accu die is uitgeput als gevolg van normaal gebruik, is de verantwoordelijkheid van de eigenaar van het product. Een accu moet soms tijdens de normale garantieperiode op kosten van de eigenaar worden vervangen. Opmerking: (alleen lithiumionaccu): een lithiumionaccu heeft een gedeeltelijke proratarantie die loopt van jaar 3 tot jaar 5 en die gebaseerd is op de tijd die de accu al dienst heeft gedaan en de gebruikte kilowatturen. Raadpleeg de *Gebruikershandleiding* voor meer informatie.

Onderhoud is ten koste van de eigenaar

Opvoeren van de motor, smeren, reinigen en waxen, het vervangen van filters, koelvloeistof en het uitvoeren van aanbevolen onderhoudswerkzaamheden behoren tot de gebruikelijke werkzaamheden die nodig zijn voor Toro-producten en die voor rekening van de eigenaar zijn.

Algemene voorwaarden

Op grond van deze garanties mogen reparaties uitsluitend worden uitgevoerd door een erkende Toro-dealer.

The Toro Company en de Toro Warranty Company zijn niet aansprakelijk voor indirecte of bijkomende schade of gevolgschade in samenhang met het gebruik van de Toro-producten die onder deze garantie vallen, inclusief de kosten of uitgaven voor de levering van vervangen materiaal of diensten gedurende een redelijke periode van onbruikbaarheid of buitengebruikstelling tijdens de uitvoering van reparatiewerkzaamheden op grond van deze garantie. Met uitzondering van de emissiegarantie waarnaar hieronder, indien van toepassing, wordt verwezen, bestaat er geen andere expliciete garantie. Alle impliciete garanties van verkoopbaarheid of geschiktheid voor gebruik zijn beperkt tot de duur van deze expliciete garantie.

Sommige staten laten geen uitsluiting van incidentele of voortvloeiende schade toe, noch beperkingen van de duur van geïmpliceerde garanties. De bovenstaande uitsluitingen en beperkingen zijn daarom mogelijk niet op u van toepassing. Deze garantie geeft u specifieke juridische rechten; daarnaast kunt u beschikken over andere rechten die per land kunnen verschillen.

Opmerking met betrekking tot de garantie op de motor:

Het emissiecontrolesysteem op uw product kan vallen onder de dekking van een afzonderlijke garantie die tegemoetkomt aan de eisen van de Amerikaanse Environmental Protection Agency (EPA) en/of de California Air Resources Board (CARB). De beperkingen van de bedrijfsuren die hierboven zijn genoemd, gelden niet voor de garantie op het emissiecontrolesysteem. Zie de garantieverklaring voor het controlesysteem van de emissie van de motor in de *Gebruikershandleiding* van uw product of in het documentatiemateriaal van de fabrikant van de motor voor nadere bijzonderheden.