



Count on it.

Bruksanvisning

**Greensmaster® 3250-D
2-hjulsdriven traktorenhet**

Modellnr 04384—Serienr 314004001 och högre



Produkten uppfyller alla relevanta europeiska direktiv. Mer information finns i produktens separata försäkran om överensstämmelse.

⚠ VARNING

KALIFORNIEN Proposition 65 Varning

Den här produkten innehåller en eller flera kemikalier som av den amerikanska delstaten Kalifornien anses orsaka cancer, fosterskador och andra fortplantningsskador.

Avgaserna från dieselmotorer och vissa avgaskomponenter innehåller ämnen som av den amerikanska delstaten Kalifornien anses orsaka cancer, fosterskador och andra fortplantningsskador.

Viktigt: Denna motor är inte utrustad med en gnistsläckare. Enligt avsnitt 4442 i Kaliforniens Public Resource Code är det ett brott att använda eller köra den här motorn på skogs-, busk- eller grästäckt mark. Andra stater eller federala områden kan ha liknande lagar.

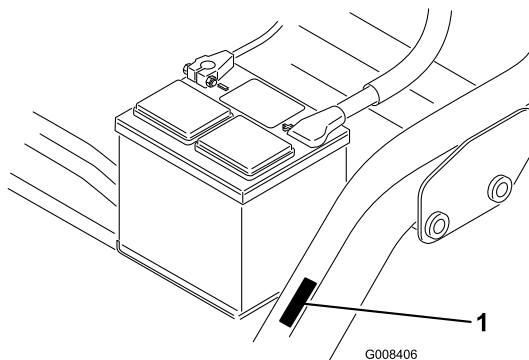
Introduktion

Maskinen är en åkgräsklippare med cylinderknivar som är avsedd att användas av yrkesförare som anlitats för kommersiellt arbete. Den är främst konstruerad för att klippa gräs på väl underhållna parkgräsmattor, golfbanor, sportanläggningar och kommersiella anläggningar. Den är inte avsedd för att klippa snår, gräs och annat långs med motorvägen eller för jordbruksändamål.

Läs den här informationen noga så att du lär dig att använda och underhålla produkten på rätt sätt och för att undvika person- och produktskador. Du är ansvarig för att produkten används på ett korrekt och säkert sätt.

Du kan kontakta Toro direkt på www.Toro.com om du behöver information om produkter och tillbehör, hjälp med att hitta en återförsäljare eller om du vill registrera din produkt.

Kontakta en auktoriserad återförsäljare eller Toros kundservice och ha produktens modell- och artikelnummer till hands om du har behov av service, Toro-originaldelar eller ytterligare information. Figur 1 visar var på produkten modell- och serienumren sitter. Skriv numren i det tomma utrymmet.



Figur 1

1. Plats för modell- och artikelnummer

Modellnr _____

Serienr _____

I den här bruksanvisningen anges potentiella risker och alla säkerhetsmeddelanden har markerats med en varningssymbol (Figur 2), som anger fara som kan leda till allvarliga personskador eller dödsfall om föreskrifterna inte följs.



Figur 2

1. Varningssymbol

Två ord används också i den här bruksanvisningen för att markera information. **Viktigt** anger speciell teknisk information och **Observera** anger allmän information som bör ges särskild uppmärksamhet.

Innehåll

Säkerhet	4
Säker driftspraxis	4
Säkerhet för Toro-gräsklippare	6
Ljudeffektnivå	7
Ljudtrycksnivå	7
Vibrationsnivå	7
Säkerhets- och instruktionsdekalerna	8
Montering	13
1 Montera sätet	14
2 Aktivera och ladda batteriet	14
3 Montera batteriet	15
4 Montera vältskyddet	16
5 Kontrollera däcktrycket	16
6 Montera de främre bärramarna	16
7 Justera bärramsvalsarna	17
8 Montera oljekylaren (tillval)	17
9 Montera klippenheterna	18
10 Justera transporthöjden	19
11 Montera den bakre ballasten	20
12 Fästa EU-dekalerna	20
Produktöversikt	20
Reglage	20
Specifikationer	23
Redskap/tillbehör	23
Körning	23
Säkerheten främst	23
Kontrollera motoroljan	23
Fylla bränsletanken	24
Kontrollera kylsystemet	25
Kontrollera hydrauloljenivån	26
Töm ut vatten från bränslefiltret	27
Kontrollera däcktrycket	27
Kontrollera hjulmuttrarnas åtdragning	27
Kontrollera kontakten mellan cylindern och underkniven	27
Köra in maskinen	27
Starta och stanna motorn	28
Kontrollera säkerhetssystemet	28
Ställa in cylinderhastigheten	29
Förbereda maskinen för klippning	29
Övningsperiod	30
Förbereda för klippning	30
Klippning	30
Transportera maskinen	31
Inspektera och rengöra efter klippning	31
Bogsera maskinen	31
Underhåll	32
Rekommenderat underhåll	32
Kontrolllista för dagligt underhåll	33
Smörjning	34
Motorunderhåll	35
Serva luftrenaren	35
Byta motoroljan och filtret	35
Underhålla bränslesystemet	36
Serva bränslefiltret	36
Kontrollera bränsleledningar och anslutningar	36

Underhålla elsystemet	37
Utföra service på batteriet	37
Förvaring av batteriet	37
Leta reda på säkringarna	37
Underhålla drivsystemet	38
Justera transmissionens neutralinställning	38
Justera transporthastigheten	38
Justera klippastigheten	39
Underhålla kylsystemet	39
Rengöra kylaren och gallret	39
Underhålla bromsarna	40
Justera bromsarna	40
Underhålla remmarna	40
Justera generatorremmen	40
Underhålla styrsystemet	41
Justera klippenhetens lyft-/sänkfunktion	41
Slipa cylindrarna	41
Underhålla hydraulsystemet	42
Byta hydrauloljan och filtret	42
Kontrollera hydraulledningarna och slangarna	43
Förvaring	43

Säkerhet

Maskinen uppfyller eller överträffar specifikationerna i CEN-standarden EN 836:1997, ISO-standarden 5395:1990 och ANSI-standarden B71.4-2012 som gällde vid tillverkningsstidpunkten när en bakre viktsats med artikelnr 100–6442 och 18 kg kalciumkloridballast läggs till på bakhjulet. Om en trehjulsdriftsats har monterats på maskinen använder du i stället en bakre viktsats med artikelnr 99–1645.

Felaktig användning eller felaktigt underhåll från förarens eller ägarens sida kan leda till personskador. För att minska risken för skador ska du alltid följa säkerhetsanvisningarna och uppmärksamma varningssymbolen (Figur 2). Symbolen betyder var försiktig, varning eller fara – anvisning för personsäkerhet. Om anvisningarna inte följs kan detta leda till personskador eller dödsfall.

Säker driftspraxis

De anvisningar som följer har anpassats utifrån CEN-standarden EN 836:1997, ISO-standarden 5395:1990 och ANSI-standarden B71.4-2012.

Utbildning

- Läs *bruksanvisningen* och övrigt utbildningsmaterial noga. Bekanta dig med reglagen och säkerhetsskyltarna, och lär dig hur maskinen ska användas.
- Om förare eller mekaniker inte kan läsa texten i bruksanvisningen är det ägarens ansvar att förklara innehållet i materialet för dem.
- Låt aldrig barn eller personer som inte har läst de här anvisningarna använda eller serva gräsklipparen. Lokala föreskrifter kan begränsa förarens ålder.
- Klipp aldrig om människor, särskilt barn, eller husdjur befinner sig i närheten.
- Kom ihåg att föraren är ansvarig för olyckor och risker som andra människor och deras ägodelar utsätts för.
- Skjutsa inte passagerare.
- Alla förare och mekaniker ska skaffa sig yrkesmässig och praktisk utbildning. Det är ägaren som ansvarar för att utbilda användarna. Utbildningen ska särskilt framhålla:
 - vikten av omsorg och koncentration vid arbete med åkmaskiner
 - att man inte kan återfå kontrollen över en åkmaskin som glider på en slänt genom att bromsa. De främsta anledningarna till att man förlorar kontrollen är:
 - ◇ otillräckligt däckgrepp
 - ◇ för hög hastighet
 - ◇ otillräcklig inbromsning
 - ◇ maskintypen är olämplig för uppgiften,
 - ◇ omedvetenhet om markförhållandenas betydelse, särskilt i sluttningar.

- ◇ Ägaren/användaren kan förebygga och ansvarar för olyckor eller skador som andra människor eller egendom utsätts för.

Förberedelser

- Bär alltid ordentliga skor, långbyxor, hjälm, skyddsglasögon och hörselskydd vid klippning. Långt hår, löst sittande kläder eller smycken kan trassla in sig i rörliga delar. Kör inte maskinen barfota eller i sandaler.
- Undersök noga det område där maskinen ska köras och avlägsna alla föremål som kan slungas omkring av maskinen.
- Byt ut trasiga ljuddämpare.
- Undersök terrängen för att avgöra vilka tillbehör och redskap som krävs för att utföra arbetet på ett bra och säkert sätt. Använd endast tillbehör och redskap som godkänts av tillverkaren.
- Kontrollera att förarkontroller, säkerhetsbrytare och skydd sitter fast och fungerar som de ska. Kör inte maskinen om dessa inte fungerar som de ska.

Körning

- Kör inte motorn i ett slutet utrymme där farlig koloxid kan ansamlas.
- Klipp endast i dagsljus eller i bra belysning.
- Koppla ur klippaggregatet, lägg i neutralläget och dra åt parkeringsbromsen innan motorn startas.
- Kom ihåg att det inte finns några säkra sluttningar. Vid körning på grässlånter krävs särskild försiktighet. Undvik att välta genom att
 - inte starta och stanna plötsligt vid körning i upp- och nedförslut
 - köra maskinen sakta på slånter och i skarpa svängar
 - se upp för gupp, gropar och andra dolda faror
 - aldrig klippa tvärs över en slånt om inte klipparen är avsedd för detta.
- Se upp för hål i terrängen och andra dolda faror.
- Se upp för trafik när du kör nära vägar eller korsar vägar.
- Stanna knivarnas rotation innan du korsar ytor som ej är gräsbevuxna.
- Rikta aldrig utkastet mot kringstående när redskap kopplats till, och låt ingen komma i närheten av maskinen när den är igång.
- Kör aldrig maskinen med skadade skydd eller skärmar eller om skyddsanordningarna inte sitter på plats. Se till att alla säkerhetsbrytare sitter fast, är korrekt justerade och fungerar som de ska.
- Ändra inte inställningarna för motorns varvtalshållare och övervarva inte motorn. Om motorn körs vid för hög hastighet kan risken för personskador öka.

- Gör följande innan du lämnar förarsätet:
 - Stanna på plan mark.
 - Koppla ur kraftuttaget och sänk ned redskapen.
 - Lägg i neutralläget och dra åt parkeringsbromsen.
 - Stäng av motorn och ta ur tändningsnyckeln.
- Koppla ur redskapsdrivningen under transport och när maskinen inte används.
- Stäng av motorn och koppla ur redskapsdrivningen:
 - innan du fyller på bränsle
 - innan du tar bort gräsuppsamlaren/-samlarna
 - innan du justerar klipphöjden, om den inte kan ställas in från förarplatsen.
 - innan du rensar blockeringar
 - före kontroll, rengöring och arbete på klipparen
 - när du har kört på ett främmande föremål eller om det uppstår onormala vibrationer. Kontrollera noga om gräsklipparen har skadats och reparera skadorna innan du startar och kör den igen.
- Minska gasen innan du stänger av motorn, och stäng av bränsletillförseln efter klippningen om motorn är försedd med en bränslekran.
- Håll händer och fötter borta från klippenheterna.
- Titta bakåt och nedåt innan du backar för att se till att vägen är fri.
- Sakta ner och var försiktig när du svänger och korsar vägar och trottoarer. Stanna cylindrarna när du inte klipper.
- Kör inte gräsklipparen om du är påverkad av alkohol, läkemedel eller andra droger.
- Blixtnedslag kan leda till allvarliga personskador eller dödsfall. Om det blixtrar eller åskar i området ska maskinen inte användas. Sök skydd.
- Var försiktig när du lastar av eller på maskinen på en släpvagn eller lastbil.
- Var försiktig när du närmar dig hörn med skydd sikt, buskage, träd eller andra objekt som kan försämra sikten.

Vältskydd (ROPS) – användning och underhåll

- Vältskyddet är en integrerad och effektiv säkerhetsanordning. Fäll upp och lås störtbågen och använd säkerhetsbältet när du kör maskinen.
- Fäll endast ned en fällbar störtbåge tillfälligt om det är absolut nödvändigt. Använd inte säkerhetsbälte när störtbågen är nedfälld.
- Tänk på att det inte finns något vältskydd om störtbågen är nedfälld.
- Säkerställ att säkerhetsbältet snabbt kan lossas i en nödfallsituation.
- Kontrollera området som ska klippas och fäll aldrig ned en fällbar störtbåge i närheten av slutningar, stup eller vattendrag.

- Se till att det finns tillräckligt utrymme ovanför dig innan du kör under föremål (t.ex. grenar, dörrar, elledningar) och vidrör dem inte.
- Se till att vältskyddet är i säkert bruksskick genom att regelbundet inspektera det noga och kontrollera att det inte är skadat samt hålla alla fästelement ådragna.
- Byt ut vältskydd som skadats. Det får inte repareras eller modifieras.
- Ta inte bort vältskyddet.
- Eventuella förändringar av vältskyddet måste godkännas av tillverkaren.

Säker bränslehantering

- Var mycket försiktig när du hanterar bensin så att du undviker personskador och materiella skador. Bensin är mycket brandfarligt och ångorna är explosiva.
- Släck alla cigaretter, cigarrer, pipor och övriga antändningskällor.
- Använd endast en godkänd bränsledunk.
- Ta inte bort tanklocket eller fyll på bränsle när motorn är igång.
- Låt motorn svalna före bränslepåfyllning.
- Fyll inte på med bränsle inomhus.
- Förvara inte maskinen eller bränsledunken i närheten av en öppen låga eller gnistor, t.ex. nära en varmvattenberedare eller någon annan maskin.
- Fyll inte på dunkar inuti ett fordon, på ett lastbilsflak eller ett släp med plastklädsel. Ställ alltid dunken på marken en bit bort från fordonet före påfyllning.
- Lasta av maskinen från lastbilen eller släpet och fyll på bensin när den står på marken. Fyll hellre på maskinen från en dunk än med munstycket på en bensinpump om det inte är möjligt att lasta av maskinen från släpet.
- Håll hela tiden kontakt mellan munstycket och kanten på tank- eller dunköppningen tills tankningen är klar.
- Använd inte en låsöppningsanordning för munstycket.
- Om du spiller bränsle på kläderna måste du byta dem omedelbart.
- Fyll inte på för mycket bränsle i tanken. Sätt tillbaka tanklocket och dra åt det ordentligt.

Underhåll och förvaring

- Håll samtliga muttrar, bultar och skruvar åtdragna så att maskinen är i säkert bruksskick.
- Förvara aldrig maskinen med bränsle i tanken i en byggnad där bensinångor kan antändas av en öppen låga eller gnista.
- Låt motorn svalna innan maskinen ställs undan i ett slutet utrymme.
- Minska brandrisken genom att hålla motorn, ljuddämparen, batterifacket och förvaringsutrymmet för bränsle fria från gräs, löv och överflödigt smörjmedel.

- Byt ut slitna och skadade delar så att maskinen går att använda på ett säkert sätt.
- Kontrollera gräsuppsamlaren regelbundet och se efter om den är sliten eller trasig.
- Håll alla delar i gott bruksskick och samtliga beslag och hydraulkopplingar åtdragna. Byt ut alla slitna och skadade delar och dekaleringar.
- Om bränsletanken måste tömmas ska detta göras utomhus.
- Var försiktig när justeringar utförs på maskinen för att undvika att fingrar fastnar mellan knivarna och maskinens fasta delar.
- Var försiktig när en cylinder roteras på maskiner med flera cylindrar, eftersom de andra cylindrarna kan rotera samtidigt.
- Koppla ur drivhjul, sänk klippenheterna, dra åt parkeringsbromsen, stanna motorn och ta ur nyckeln. Vänta tills all rörelse har stannat innan justering, rengöring eller reparation utförs.
- Ta bort gräs och skräp från klippenheterna, drivhjul, ljuddämparna och motorn för att undvika eldsvåda. Torka upp eventuellt olje- eller bränslespill.
- Använd domkrafter för att stötta upp komponenter när det behövs.
- Lätta försiktigt på trycket i komponenter med upplagrad energi.
- Koppla ifrån batteriet innan du utför några reparationer. Lossa minuskabelanslutningen först och pluskabelanslutningen sist. Återanslut plus först och minus sist.
- Var försiktig när du kontrollerar cylindrarna. Linda in cylindrarna i något eller ta på dig handskar, och var försiktig när du servar cylindrarna.
- Håll händer och fötter borta från rörliga delar. Gör helst inga justeringar när motorn är igång.
- Ladda batterierna i ett öppet, välventilerat utrymme, på avstånd från gnistor och öppna lågor. Koppla ur laddaren innan den ansluts till eller kopplas från batteriet. Använd skyddskläder och isolerade verktyg.

Transport

- Var försiktig när du lastar av eller på maskinen på en släpvagn eller lastbil.
- Använd ramper i fullbredd för att lasta maskinen på en släpvagn eller lastbil.
- Bind fast maskinen så att den sitter säkert med spännband, kedjor, vajrar eller rep. Både de främre och de bakre spännremmarna ska vara riktade nedåt och ut från maskinen.

Säkerhet för Toro-gräsklippare

Nedan finns säkerhetsinformation som gäller specifikt för Toro-produkter eller annan säkerhetsinformation som inte täcks av de angivna standarderna.

Maskinen kan slita av händer och fötter och slunga omkring föremål. Följ alltid alla säkerhetsanvisningar för att förhindra allvarliga skador eller dödsfall.

Det kan medföra fara för användaren och kringstående om maskinen används i andra syften än vad som avsetts.

Körning

- Lär dig att stänga av motorn snabbt.
- Bär alltid ordentliga skor. Kör inte maskinen i sandaler, tygskor eller tenniskor. Vi rekommenderar att du använder skyddsskor och långbyxor, vilket också är ett krav enligt vissa lokala föreskrifter och försäkringsbestämmelser.
- Föraren måste känna till och vara utbildad i hur man kör i sluttningar. Om man inte är försiktig i sluttningar och backar kan fordonet tippa eller välta, vilket kan leda till personskador eller dödsfall.
- Hantera bränsle försiktigt. Torka upp allt utspilt bränsle.
- Kontrollera säkerhetsbrytarna dagligen för att försäkra korrekt drift. Om en brytare inte fungerar ska denna bytas ut före drift.
- Innan du startar motorn ska du sätta dig på förarsätet, trycka ner lyftpedalen och släppa upp den igen för att kontrollera att klippenheterna är urkopplade. Kontrollera att drivsystemet ligger i neutralläget och att parkeringsbromsen är ilagd.
- Användning av maskinen kräver koncentration. Tänk på följande för att inte tappa kontrollen:
 - Kör inte i närheten av sandgropar, diken, bäckar eller andra faror.
 - Sänk farten vid skarpa svängar. Undvik att stanna och starta plötsligt.
 - Se upp för trafik när du kör nära eller korsar vägar. Lämna alltid företräde.
 - Använd bromsarna vid klippning i nedförslut för att hålla en låg hastighet och behålla kontrollen över maskinen.
- För maximal säkerhet måste gräskorgarna sitta på plats när cylindrarna eller gräskärenheterna används. Stäng av motorn innan du tömmer korgarna.
- Lyft upp klippenheterna när du kör från en plats till en annan.
- Rör inte motorn, ljuddämparen eller avgasröret när motorn är igång eller när den just har stannat, eftersom de kan vara så varma att du bränner dig.
- För funktionsreglaget till neutralläget (N), sänk ned klippenheterna och vänta tills cylindrarna slutar snurra innan du lämnar förarsätet. Dra åt parkeringsbromsen. Stäng av motorn och ta ut nyckeln ur tändningslåset.

- Var försiktig när du kör tvärs över sluttningar. Starta eller stanna inte plötsligt vid körning i upp och nedförslut.
- Föraren måste känna till och vara utbildad i hur man kör i sluttningar. Om du inte är försiktig i sluttningar eller backar kan du förlora kontrollen över fordonet och det kan då tippa eller välta, vilket kan leda till personskador eller dödsfall.
- Om du får motorstopp eller förlorar fart och inte kan köra ända upp för en backe ska du inte vända runt maskinen. Backa alltid långsamt rakt nedför sluttningen.
- **Sluta klippa** om en person eller ett djur utan förvarning dyker upp i eller i närheten av klippområdet. Vårslös körning kombinerat med terrängvinklar, studsning eller felaktigt placerade säkerhetsskydd kan medföra skador från kringflygande föremål. Återuppta inte klipparbetet förrän området är fritt.
- Ta aldrig bort vältskyddet och använd alltid säkerhetsbältet när du använder maskinen.
- För funktionsreglaget till neutralläget (N), höj upp klippenheterna och vänta tills cylindrarna slutar snurra innan du lämnar förarsätet. Dra åt parkeringsbromsen. Stäng av motorn och ta ut nyckeln ur tändningslåset.
- Innan du lämnar maskinen utan uppsikt måste du kontrollera att klippenheterna är helt upphöjda, att cylindrarna inte snurrar, att nyckeln har tagits ut ur tändningslåset och att parkeringsbromsen är ilagd.
- Stäng av motorn innan du kontrollerar oljenivån eller fyller på olja i vevhuset.
- Kontakta en auktoriserad Toro-återförsäljare vid eventuellt behov av större reparationer eller assistans.
- Använd endast originalreservdelar och tillbehör från Toro för att garantera optimal prestanda och fortlöpande säkerhet för produkten. Det kan vara farligt att använda reservdelar och tillbehör från andra tillverkare och det kan göra produktgarantin ogiltig.

Ljudeffektnivå

Maskinen har en garanterad ljudeffektnivå på 100 dBA, som omfattar ett osäkerhetsvärde (K) på 1 dBA.

Ljudeffektsnivån har fastställts enligt de rutiner som beskrivs i ISO 11094.

Ljudtrycksnivå

Enheten har en ljudtrycksnivå vid förarens öra på 84 dBA, som omfattar ett osäkerhetsvärde (K) på 1 dBA.

Ljudtrycksnivån har fastställts enligt de rutiner som beskrivs i SS-EN 836.

Vibrationsnivå

Hand/arm

Uppmätt vibrationsnivå för höger hand = 0,41 m/s²

Uppmätt vibrationsnivå för vänster hand = 0,36 m/s²

Osäkerhetsvärde (K) = 0,2 m/s²

Uppmätta värden har fastställts enligt de förfaranden som beskrivs i SS-EN 836.

Hela kroppen

Uppmätt vibrationsnivå = 0,25 m/s²

Osäkerhetsvärde (K) = 0,12 m/s²

Uppmätta värden har fastställts enligt de förfaranden som beskrivs i SS-EN 836.

Underhåll och förvaring

- Se till att alla hydraulledningskopplingar är åtdragna och att alla hydraulslangar och -ledningarna är i gott skick innan du tillför tryck till systemet.
- Håll kropp och händer borta från småläckor eller munstycken som sprutar ut hydraulvätska under högtryck. Använd kartong eller papper för att upptäcka läckor, aldrig händerna. Hydraulvätska som sprutar ut under tryck kan ha tillräcklig kraft för att tränga in i huden och orsaka allvarliga skador.
- Sänk allt tryck i systemet genom att stanna motorn och sänka klippenheterna och redskapen till marken innan du kopplar ur eller utför något arbete på hydraulsystemet.
- Kontrollera regelbundet att alla bränsleledningar är åtdragna och att de inte är slitna. Dra åt eller reparera dem efter behov.
- Om motorn måste vara igång för att ett visst underhåll ska kunna utföras ska klädesplagg, händer, fötter och andra kroppsdelar hållas borta från klippenheterna, redskapen och andra rörliga delar, särskilt gallret på sidan av motorn. Håll kringstående på avstånd.
- Be en auktoriserad Toro-återförsäljare kontrollera maxhastigheten med en varvräknare för att garantera säkerhet och noggrannhet. Den maximala reglerade motorhastigheten ska vara 2 760 varv per minut.

Säkerhets- och instruktionsdekaler



Säkerhetsdekaler och anvisningarna är fullt synliga för föraren och finns nära alla potentiella farozoner. Dekaler som har skadats eller ramlat bort ska bytas ut eller ersättas.

GREENSMaster 3250-D QUICK REFERENCE AID

SEE OPERATOR'S MANUAL

CHECK/SERVICE (daily)

1. OIL LEVEL, ENGINE
2. OIL LEVEL, HYDRAULIC TANK
3. BRAKE FUNCTION
4. INTERLOCK SYSTEM:
 - 4a. SEAT INTERLOCK
 - 4b. NEUTRAL SENSOR
 - 4c. MOW SENSOR
 - 4d. PARKING BRAKE INTERLOCK
5. WATER SEPARATOR/FUEL FILTER
6. AIR CLEANER
7. RADIATOR SCREEN
8. TIRE PRESSURE (8-12 psi front, 8-15 psi rear)
9. BATTERY
10. GREASE POINT (8)
11. FUEL - DIESEL #2
12. WHEEL NUT TORQUE (70-90 FT-LBS)
13. FAN/ALTERNATOR/WATER PUMP BELT
14. COOLANT LEVEL

FLUID SPECIFICATIONS / CHANGE INTERVALS

See operator's manual for initial change	FLUID TYPE	CAPACITY		CHANGE INTERVALS		FILTER PART NO.
		L	QT.	FLUID	FILTER	
A. ENGINE OIL	API SJ, SAE 10W-30	3.7	3.9	150 hrs.	150 hrs.	115-8189
B. HYDRAULIC OIL*	MOBIL DTE 15M	20.8	22	800 hrs.	800 hrs.	107-9531
C. AIR CLEANER (CLEAN EVERY 50 HOURS)					200 hrs.	108-3811
D. FUEL FILTER					800 hrs.	110-9049
E. FUEL TANK	NO. 2 DIESEL	22.7	6.0 GAL.	Drain and flush, 2 years		
F. COOLANT	50/50 ETHYLENE GLYCOL/WATER MIX	3.2	3.4	Drain and flush, 2 years		

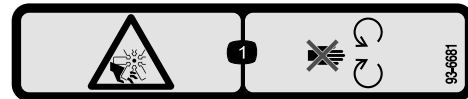
*Including filter

121-9500



93-8068

1. I bruksanvisningen finns anvisningar för hur man låser och låser upp styrarmen.



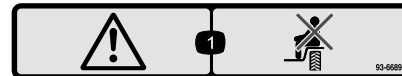
93-6681

1. Kapnings-/avslitningsrisk, fläkt – håll dig på avstånd från rörliga delar.



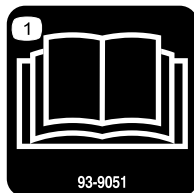
93-6686

1. Hydraulolja
2. Läs bruksanvisningen.



93-6689

1. Varning – kör inte passagerare.

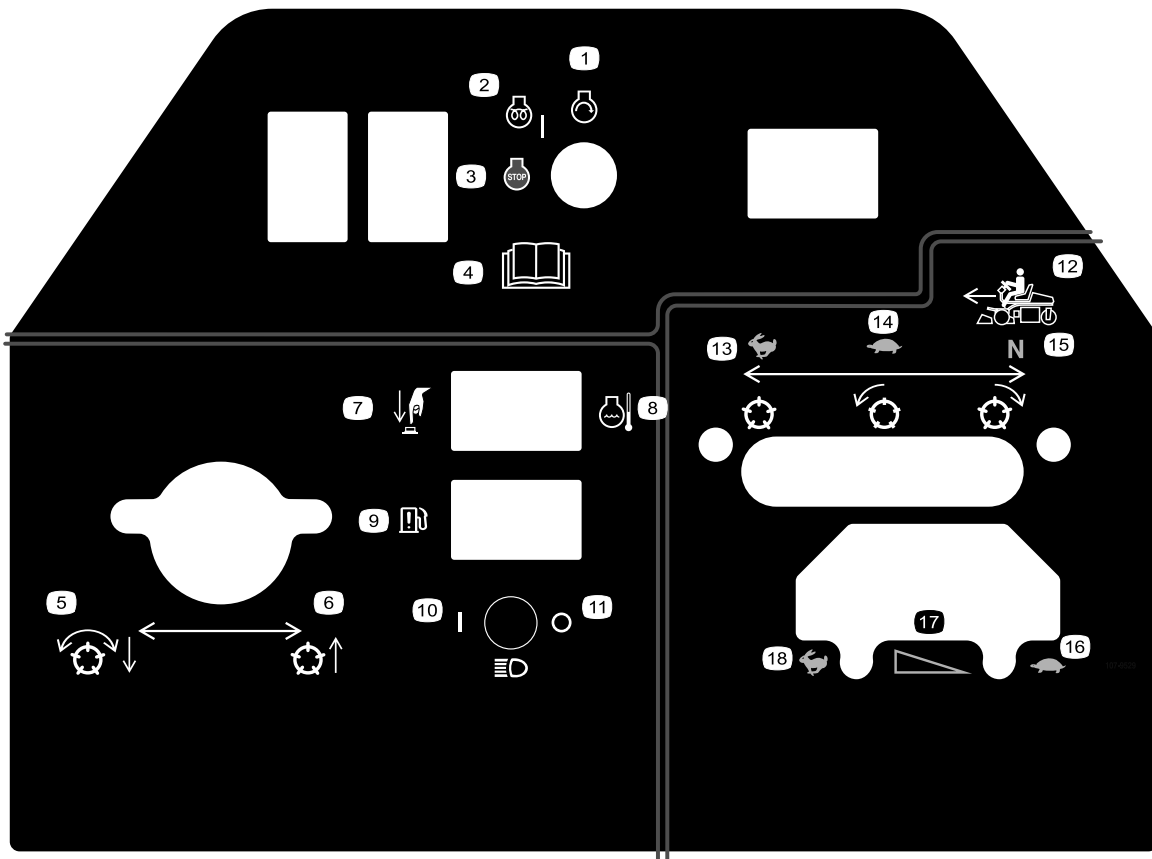


93-9051

1. Läs bruksanvisningen.

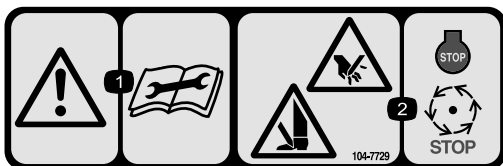
CALIFORNIA SPARK ARRESTER WARNING
 Operation of this equipment may create sparks that can start fires around dry vegetation. A spark arrester may be required. The operator should contact local fire agencies for laws or regulations relating to fire prevention requirements. 117-2718

117-2718



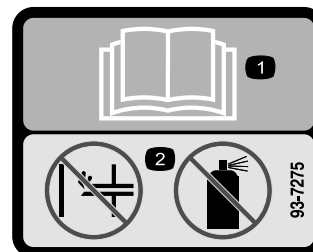
107-9529

- | | | | |
|--|---|--|---|
| 1. Motor, start | 6. Höjning av cylindrarna | 11. Strålkastare av | 16. Gas – långsamt |
| 2. Motor, förvärmning/på | 7. Temperaturöverbelastning | 12. Funktionsreglage | 17. Gas – steglös reglerbar inställning |
| 3. Motor, stopp | 8. Motorns kylvätsketemperatur | 13. Används för transport | 18. Gas – snabb |
| 4. Läs <i>bruksanvisningen</i> . | 9. Varningslampa för vatten i bränsletanken | 14. Används för klippning | |
| 5. Sänkning och aktivering av cylindrarna. | 10. Strålkastare på | 15. Neutralläge – används för slipningscylindrarna | |



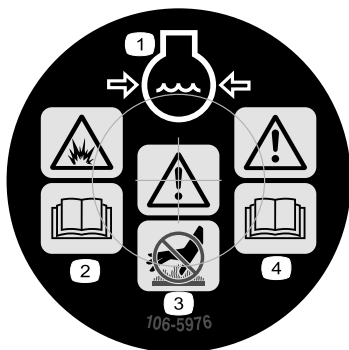
104-7729

- | | |
|--|--|
| 1. Varning – läs instruktionerna innan du utför service eller underhåll. | 2. Avkapnings/avslitningsrisk för händer och fötter – stäng av motorn och vänta tills rörliga delar stannat. |
|--|--|



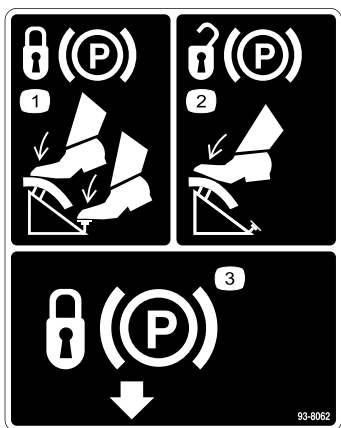
93-7275

- | |
|----------------------------------|
| 1. Läs <i>bruksanvisningen</i> . |
| 2. Använd inte starthjälp. |



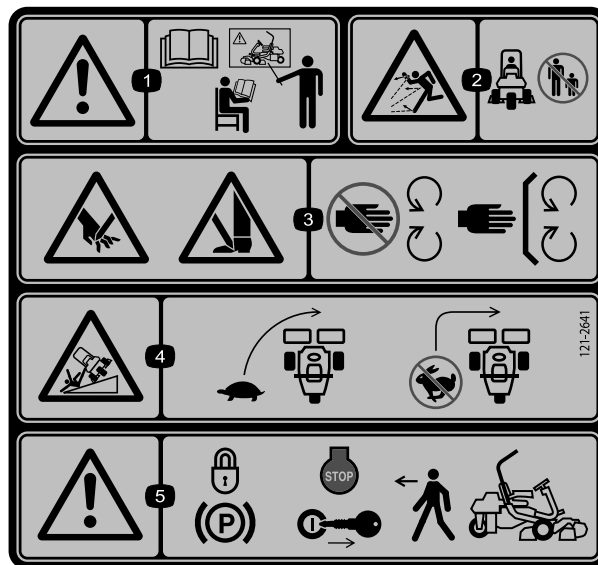
106-5976

- | | |
|---|--------------------------------------|
| 1. Motors kylvätska under tryck. | 3. Varning – rör inte den heta ytan. |
| 2. Explosionsrisk – läs bruksanvisningen. | 4. Varning – läs bruksanvisningen. |



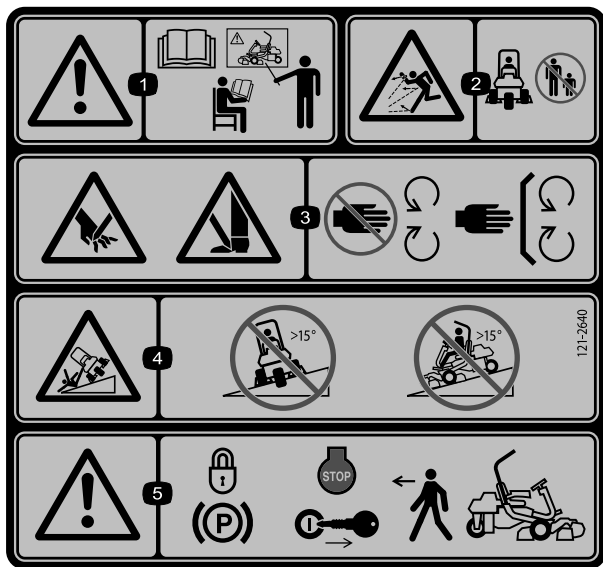
93-8062

- | | |
|--|-------------------------|
| 1. Lägga i parkeringsbromsen genom att trycka ned bromspedalen och parkeringsbromsspärren. | 3. Parkeringsbromsspärr |
| 2. Lossa parkeringsbromsen genom att trycka ned bromspedalen. | |



121-2641

- | | |
|---|--|
| 1. Varning – läs bruksanvisningen. Använd inte maskinen om du inte har genomgått lämplig utbildning. | 4. Vältrisk – sänk hastigheten innan du svänger och sväng aldrig med hög hastighet. |
| 2. Risk för utslungade föremål – håll kringstående på behörigt avstånd från maskinen. | 5. Varning – lägg i parkeringsbromsen, stäng av motorn och ta ut tändningsnyckeln innan du kliver ur maskinen. |
| 3. Risk för att händer och fötter slits av, gräsklipparkniv – håll avstånd till rörliga delar och se till att alla skydd sitter på plats. | |



121-2640

Ersätter 121-2641 för CE.

* På den här säkerhetsdekalen finns en varning om sluttningar som måste finnas på maskinen för överensstämmelse med den europeiska säkerhetsstandard för gräsklippare – SS-EN 836:1997. De hållna maximala lutningsvinklar som anges för användning av den här maskinen föreskrivs av och krävs i den här standarden.

1. Varning – läs *bruksanvisningen*. Använd inte maskinen om du inte har genomgått lämplig utbildning.
2. Risk för utslungade föremål – håll kringstående på behörigt avstånd från maskinen.
3. Risk för att händer och fötter slits av, gräsklipparkniv – håll avstånd till rörliga delar och se till att alla skydd sitter på plats.
4. Tipprisk – kör inte tvärgående över sluttningar vars sluttning överstiger 15 grader eller ned för sluttningar vars lutning överstiger 15 grader.
5. Varning – lägg i parkeringsbromsen, stäng av motorn och ta ut tändningsnyckeln innan du kliver ur maskinen.



Batterisymboler

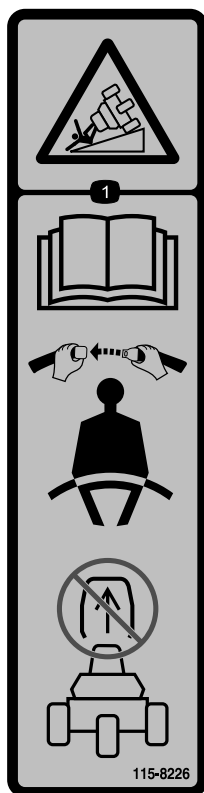
Vissa eller samtliga av dessa symboler finns på batteriet.

1. Explosionsrisk
2. Eld, öppen låga och rökning förbjudet.
3. Brännskaderisk p.g.a. frätande vätskor/kemiska ämnen
4. Använd ögonskydd.
5. Läs *bruksanvisningen*.
6. Håll kringstående på säkert avstånd från batteriet.
7. Använd ögonskydd; explosiva gaser kan orsaka blindhet och andra personskador.
8. Batterisyra kan orsaka blindhet eller allvarliga brännskador.
9. Spola ögonen omedelbart med vatten och sök läkarhjälp snabbt.
10. Innehåller bly; får inte kastas i hushållssoporna.

GREENSMASTER 3XXX							
1	2		3		4		5
	3.8 MPH 6.1 Km/h	5.0 MPH 8.0 Km/h	3.8 MPH 6.1 Km/h	5.0 MPH 8.0 Km/h	3.8 MPH 6.1 Km/h	5.0 MPH 8.0 Km/h	3.8 MPH 6.1 Km/h
0.062" / 1.6mm	N/R	N/R	9	N/R	9	N/R	9
0.094" / 2.4mm	N/R	N/R	9	N/R	9	N/R	9
0.125" / 3.2mm	N/R	N/R	9	N/R	9	N/R	9
0.156" / 4.0mm	N/R	N/R	9	N/R	9	N/R	N/R
0.188" / 4.8mm	N/R	N/R	9	N/R	7	N/R	N/R
0.218" / 5.5mm	N/R	N/R	9	N/R	6	N/R	N/R
0.250" / 6.4mm	7	N/R	6	7	5	7	N/R
0.312" / 7.9mm	6	N/R	5	6	4	6	N/R
0.375" / 9.5mm	6	7	4	5	4	5	N/R
0.438" / 11.1mm	6	6	4	5	3	4	N/R
0.500" / 12.7mm	5	6	3	4	N/R	N/R	N/R
0.625" / 15.9mm	4	5	3	3	N/R	N/R	N/R
0.750" / 19.0mm	3	4	3	3	N/R	N/R	N/R
0.875" / 22.2mm	3	4	N/R	3	N/R	N/R	N/R
1.000" / 25.4mm	3	3	N/R	N/R	N/R	N/R	N/R

115-8156

- | | | | |
|----------------------------|-----------------------------|-----------------------------|-------------|
| 1. Cylinderhög | 3. Klippenhet med 8 knivar | 5. Klippenhet med 14 knivar | 7. Snabbt |
| 2. Klippenhet med 5 knivar | 4. Klippenhet med 11 knivar | 6. Cylinderhastighet | 8. Långsamt |



115-8226

1. Tipprisk – läs *bruksanvisningen*; ha alltid på dig säkerhetsbältet när du kör maskinen, ta inte bort vältskyddet (ROPS).

Montering

Lösa delar

Använd diagrammet nedan för att kontrollera att alla delar finns med.

Tillvägagångssätt	Beskrivning	Antal	Användning
1	Säte Mutter (5/16 tum)	1 4	Montera sätet på basen.
2	Inga delar krävs	–	Aktivera och ladda batteriet.
3	Inga delar krävs	–	Montera batteriet.
4	Vältskydd Skruv (5/8 x 4 1/2 tum) Låsmutter (5/8 tum)	1 4 4	Montera vältskyddet.
5	Inga delar krävs	–	Kontrollera däcktrycket.
6	Bärram Distansbricka Skruv (1/2 tum x 3 1/4 tum) Låsmutter (1/2 tum)	2 2 2 2	Montera de främre bärramarna.
7	Inga delar krävs	–	Justera bärramsvalsarna.
8	Inga delar krävs	–	Montera oljekylaren (tillval).
9	Böjd lyftkrok (installationsanvisningarna finns i bruksanvisningen till klippenheten) Skruv (medföljer klippenheten) Bult (nr 10 x 5/8 tum) Kontramutter (nr 10) Klippenhet (säljs separat) Kultapp (medföljer klippenheten) Gräskorg	3 6 1 1 3 6 3	Montera klippenheterna.
10	Inga delar krävs	–	Justera transporthöjden.
11	Bakre viktsats, artikelnr 100-6442 (köps separat) Kalciumklorid (köps separat) Bakre viktsats, artikelnr 99-1645 (köps separat)	1 18 kg 1	Montera den bakre ballasten.
12	Varningsdekal 121-2641	1	Fäst vid behov EU-dekalen.

Media och extradelar

Beskrivning	Antal	Användning
Bruksanvisning (traktorenhet)	1	Läses innan maskinen tas i bruk.
Bruksanvisningen till motorn (motor)	1	
Reservdelskatalog	1	Spara för beställning av reservdelar.
Förarutbildningsmaterial	1	Ses innan maskinen sätts i drift.
Blad för besiktning före leverans	1	Spara för framtida referens.
Bullercertifikat	1	
Certifikat om överensstämmelse	1	
Tändningsnycklar	2	Använd för att starta motorn.

Obs: Monteringsfästen för Greensmaster 3250-D-klippenheter medföljer klippenheterna.

1

Montera sätet

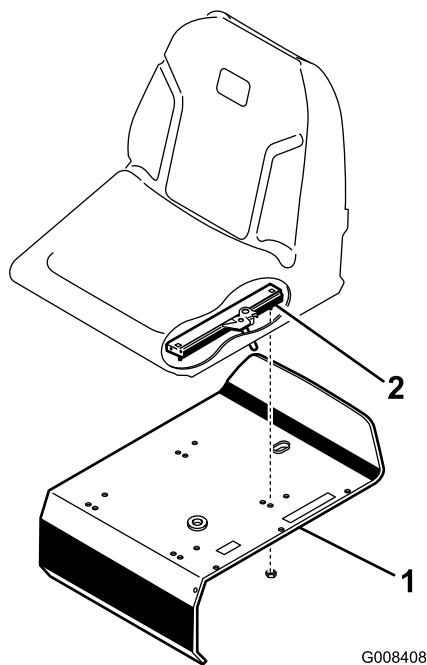
Delar som behövs till detta steg:

1	Säte
4	Mutter (5/16 tum)

Tillvägagångssätt

Obs: Montera sätesskenorna i de främre monteringshålen för att uppnå ytterligare 7,6 cm för justering framåt eller i de bakre monteringshålen för att uppnå ytterligare 7,6 cm för justering bakåt.

1. Ta bort låsmuttrarna som fäster sätesskenorna på transportbasremmarna. Kasta bort låsmuttrarna.
2. Anslut ledningsnätet till sätesbrytaren.
3. Säkra sätesskenorna på sätesstödet med låsmuttrarna (5/16 tum) (Figur 3) som medföljer bland de lösa delarna.



Figur 3

1. Sättestöd

2. Sätesskena

2

Aktivera och ladda batteriet

Inga delar krävs

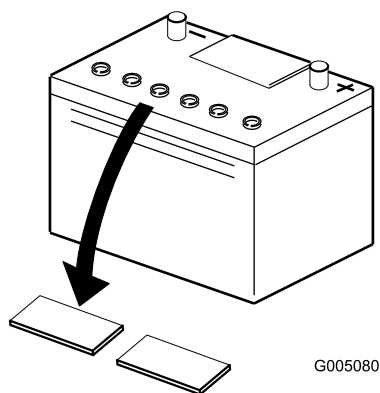
Tillvägagångssätt

Fyll batteriet endast med elektrolyt (1,265 specifik vikt) inledningsvis.

1. Lossa bulten på batterihållaren, flytta hållaren bort från batteriet och lyft ut batteriet.

Viktigt: Fyll inte på elektrolyt medan batteriet sitter i maskinen. Det kan hända att du spiller, vilket kan orsaka korrosion.

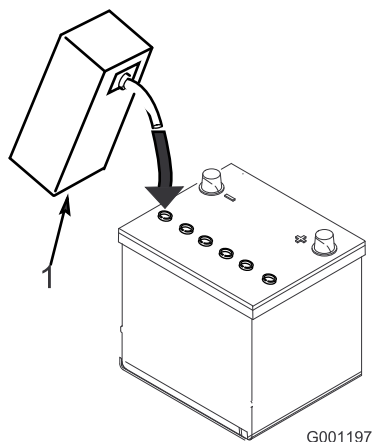
2. Rengör batteriets ovansida och ta bort luftarlocken (Figur 4).



Figur 4

1. Luftarlock

3. Fyll försiktigt varje cell med elektrolyt tills plattorna är täckta med ca 6 mm vätska (Figur 5).



Figur 5

1. Elektrolyt

4. Låt elektrolyten sugas upp av plattorna under 20 till 30 minuter. Fyll på elektrolyt så att nivån kommer upp till ca 6 mm från botten av påfyllningshålet (Figur 5).

⚠ VARNING

Vid laddning av batteriet bildas explosiva gaser.

Rök aldrig nära batteriet och håll det borta från gnistor och lågor.

5. Anslut en batteriladdare på 2–4 A till batteriposterna. Ladda upp batteriet i två timmar med 4 A eller i fyra timmar med 2 A tills den specifika vikten är 1,250 eller högre, temperaturen är minst 16 °C och alla celler avger gaser fritt.
6. Koppla ur laddningsanordningen från eluttaget och batteripolerna när batteriet är laddat.

Obs: Tillsätt endast destillerat vatten för att ersätta normala förluster efter att batteriet har aktiverats. Underhållsfria batterier bör dock inte behöva vatten under normala driftförhållanden.

3

Montera batteriet

Inga delar krävs

Tillvägagångssätt

1. Montera batteriet med batterianslutningarna mot hydraultanken.

VARNING

KALIFORNIEN Proposition 65 Varning

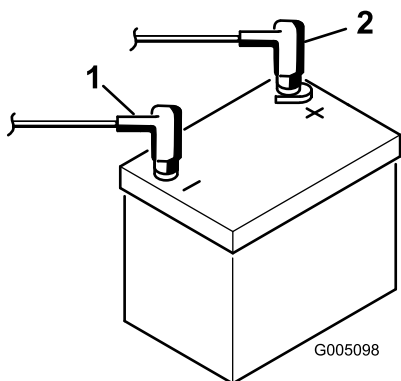
Batteripoler, kabelanslutningar och tillbehör till dessa innehåller bly och blykomponenter: kemikalier som staten Kalifornien anser orsaka cancer och fortplantningsskador. Tvätta händerna när du har hanterat batteriet.

⚠ VARNING

Batteriets kabelanslutningar eller metallverktyg kan kortslutas mot traktorkomponenter i metall och orsaka gnistor. Gnistor kan få batterigaserna att explodera, vilket kan leda till personskador.

- Vid urtagning eller isättning av batteriet får du inte låta batterianslutningarna komma i kontakt med några av traktorns metalldelar.
- Låt inte metallverktyg kortsluta mellan batterianslutningarna och traktorns metalldelar.

2. Koppla den positiva batterikabeln (röd) mellan startmotorns magnetpole och pluspolen (+) på batteriet (Figur 6). Fäst den med en skruvnyckel och bestryk anslutningen med vaselin. Kontrollera att kabeln går fri från sätet när det befinner sig i det bakre läget, annars kan kabeln slitas ut eller skadas.



Figur 6

1. Minuspol (-) 2. Pluspol (+)

3. Koppla den svarta jordade kabeln till minuspolen (-) på batteriet. Fäst den med en skruvnyckel och bestryk anslutningen med vaselin.

⚠ VARNING

Felaktig dragning av batterikabeln kan skada traktor och kablar och orsaka gnistor. Gnistor kan få batterigaserna att explodera, vilket kan leda till personskador.

- Lossa alltid batteriets minuskabel (svart) innan du lossar pluskabeln (röd).
- Anslut alltid pluskabeln (röd) innan minuskabeln (svart) ansluts.

4. Placera kåporna över batteripolerna.
5. Skjut batterihållaren på plats och dra åt fästbulten.

4

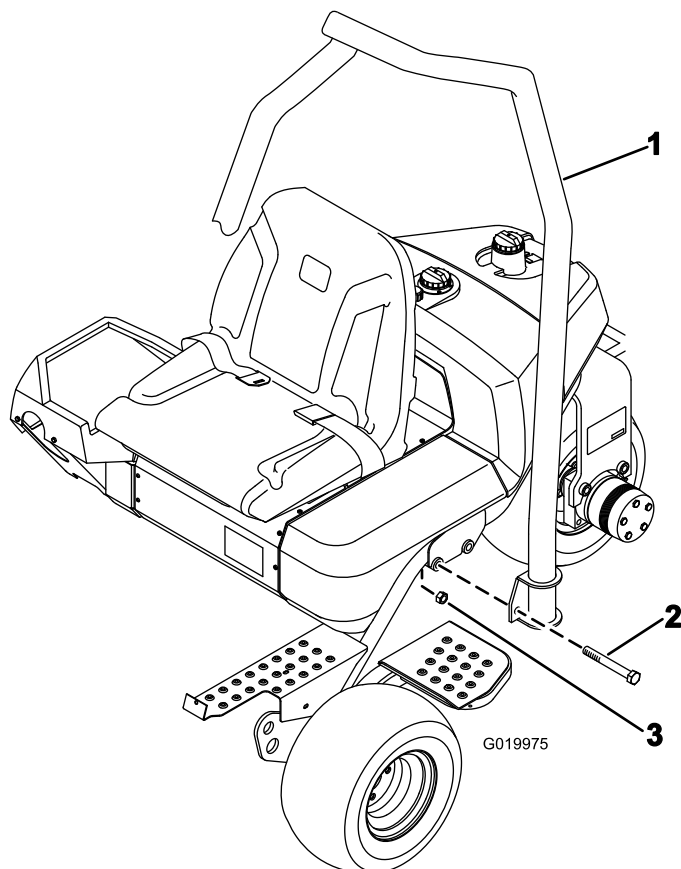
Montera vältskyddet

Delar som behövs till detta steg:

1	Vältskydd
4	Skruv (5/8 x 4 1/2 tum)
4	Låsmutter (5/8 tum)

Tillvägagångssätt

1. Placera vältskyddet så att den övre delen av slangen är böjd mot maskinens främre del (Figur 7).



Figur 7

1. Vältskydd 3. Låsmutter (5/8 tum)
2. Skruv (5/8 x 4 1/2 tum)

2. Sänk ned vältskyddet på ramen och passa in det mot monteringshålen (Figur 7).
3. Fäst vardera sidan av vältskyddet på ramen med två skruvar (5/8 x 4 1/2 tum) och låsmuttrar i enlighet med Figur 7. Dra åt till 183–223 Nm.

5

Kontrollera däcktrycket

Inga delar krävs

Tillvägagångssätt

Däcken levereras med förhöjt tryck. Lufta därför däcken en aning för att minska trycket.

Justera däcktrycket i framhjulen till lägst 0,55 bar och högst 0,83 bar, beroende på underlaget.

Justera däcktrycket i bakhjulet till lägst 0,55 bar och högst 1,03 bar.

6

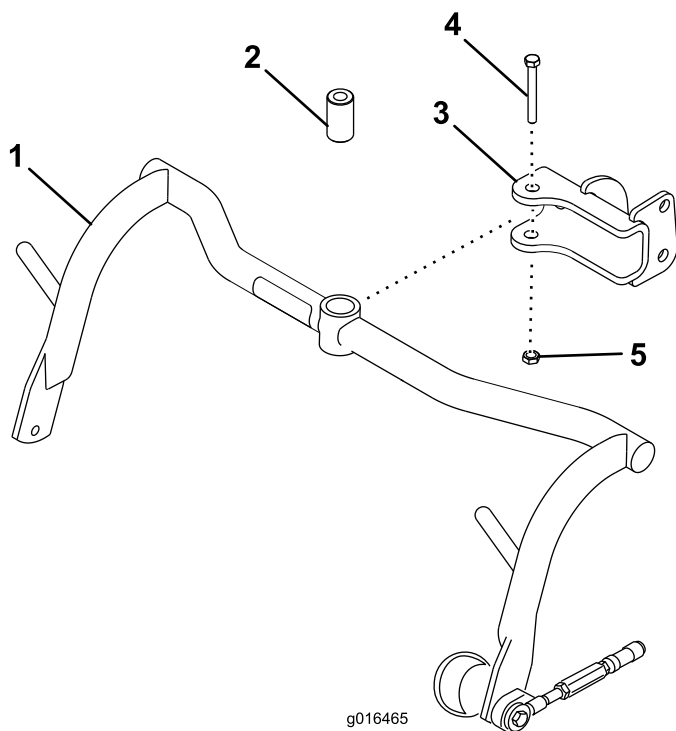
Montera de främre bärramarna

Delar som behövs till detta steg:

2	Bärram
2	Distansbricka
2	Skruv (1/2 tum x 3 1/4 tum)
2	Låsmutter (1/2 tum)

Tillvägagångssätt

1. Montera en bärramsenhet på varje sprint med en distansbricka, 1/2 x 3 1/4-tums skruv och 1/2-tums låsmutter (Figur 8). Dra åt till ett moment på 91–113 Nm.



Figur 8

- | | |
|------------------|----------------------------|
| 1. Bärram | 4. Skruv (1/2 x 3 1/4 tum) |
| 2. Distansbricka | 5. Låsmutter, 1/2 tum |
| 3. Sprint | |

2. Smörj bussningarna i varje bärram med litiumbaserat fett nr 2.

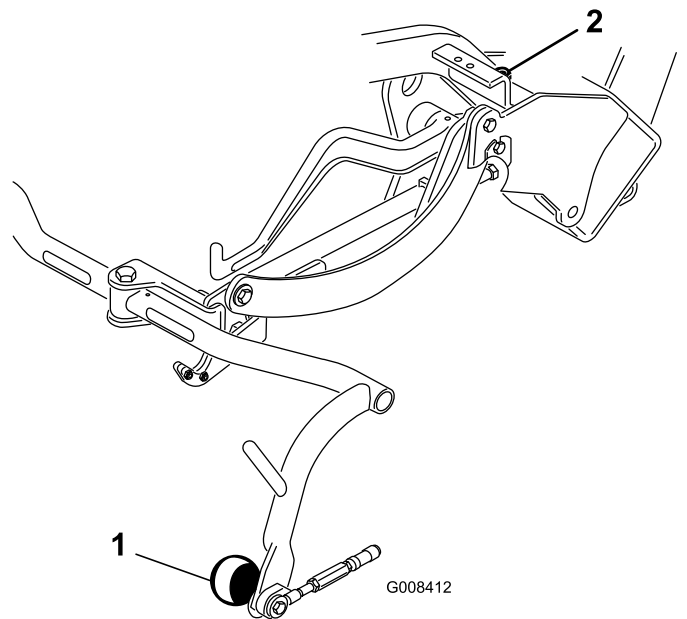
7

Justera bärramsvalsarna

Inga delar krävs

Tillvägagångssätt

1. Ställ maskinen på en plan yta och sänk ner klippenhetsbärramarna till golvet.
2. Kontrollera att det finns 13 mm frigång mellan bärramsvalsarna och golvet.
3. Lossa på kontramuttern på bärramsstoppsskruven (Figur 9) om det krävs en justering, och rotera skruven uppåt eller nedåt för att höja eller sänka bärramen. Dra åt kontramuttern efter justeringen.



Figur 9

- | | |
|----------------|-----------------------|
| 1. Bärramsvals | 2. Bärramsstoppsskruv |
|----------------|-----------------------|

8

Montera oljekylaren (tillval)

Inga delar krävs

Tillvägagångssätt

Om du använder maskinen i ett varmt klimat där omgivningstemperaturen ligger mellan 20 och 49 °C, eller använder den för tungt arbete (klipning på andra ytor än greener, t.ex. fairways eller vertikal klipning), ska en

9

Montera klippenheterna

Delar som behövs till detta steg:

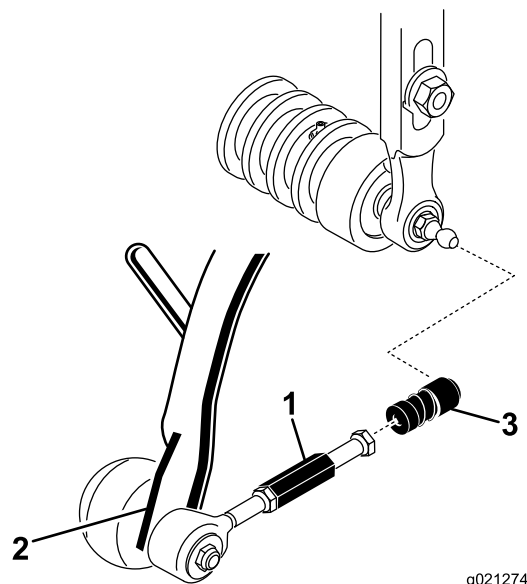
3	Böjd lyftkrok (installationsanvisningarna finns i bruksanvisningen till klippenheten)
6	Skruv (medföljer klippenheten)
1	Bult (nr 10 x 5/8 tum)
1	Kontramutter (nr 10)
3	Klippenhet (säljs separat)
6	Kultapp (medföljer klippenheten)
3	Gräskorg

Tillvägagångssätt

Obs: Tillförsäkra att slangarna inte tar skada genom att förvara klippenheternas cylindermotorer i stödrören när du slipar knivarna, ställer in klipphöjden eller utför andra underhållsprocedurer på klippenheterna.

Viktigt: Höj inte upp fjädningen till transportläget när cylindermotorerna befinner sig i hållarna på maskinens ram. Underlåtenhet att följa detta råd kan leda till skador på motorerna eller slangarna.

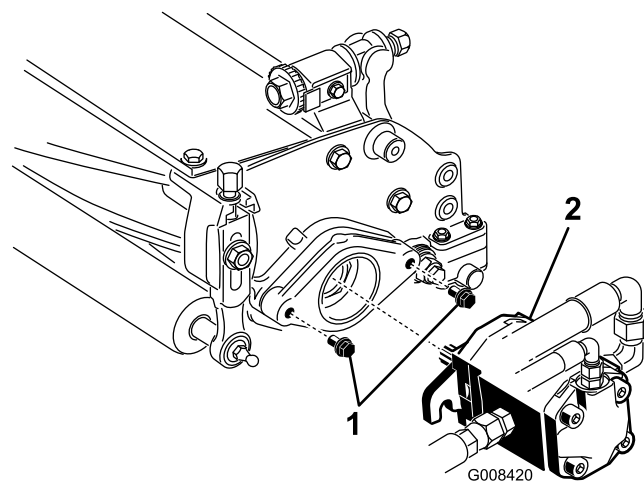
1. Ta ut klippenheterna ur kartongerna. Montera och justera dem i enlighet med anvisningarna i bruksanvisningen till klippenheterna.
2. Skjut in klippenheten under dragramen samtidigt som du hakar fast lyftkroken på lyftarmen.
3. För tillbaka hylsan på varje kullagersmottagare och haka fast mottagaren på klippenhetskultappen (Figur 10).



Figur 10

1. Draglänksförlängning
2. Dragarm
3. Kulledsmottagare

4. Montera korgen på bärramen.
5. Justera draglänkarna tills du uppnår 2-3 mm frigång mellan korgens kant och cylinderknivarna. Se till att korgens kanter befinner sig på samma avstånd till cylinderknivarna hela vägen runt cylinderknivarna.
6. Passa in kulladernas hylsbeslag så att beslagens öppna sida är centrerad mot kultappen. Dra åt kontramuttrarna så att hylsbeslagen hålls på plats.
7. Kontrollera att cirka 13 mm av gängorna syns på alla fästsruvar till cylinderdrivmotorn (Figur 11).



Figur 11

1. Fästsruvar
2. Drivmotor

8. Täck den räfflade delen på motorns axel med rent fett, och installera motorn genom att rotera den medsols så att motorflänsarna går fria från bultarna. Vrid motorn motsols tills flänsarna omringar tapparna (Figur 11).

9. Dra åt fästskruvarna (Figur 11).

10

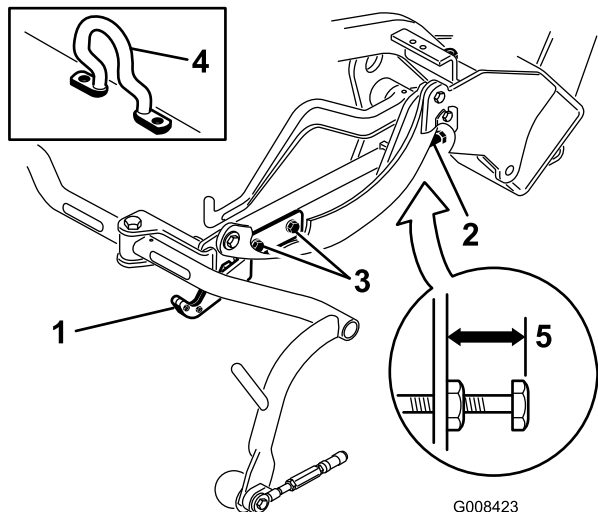
Justera transporthöjden

Inga delar krävs

Tillvägagångssätt

Kontrollera transporthöjden (Figur 13 och Figur 14) och justera den vid behov.

1. Ställ traktorn på en plan yta.
2. På klippenheter som är utrustade med böjd lyftkrok (Figur 12, infällning) ska du kontrollera att avståndet från ovansidan av bärramsjusteringsskruven till baksidan av bärramen är 25 mm. Gå vidare till steg 4 om avståndet inte är 25 mm.

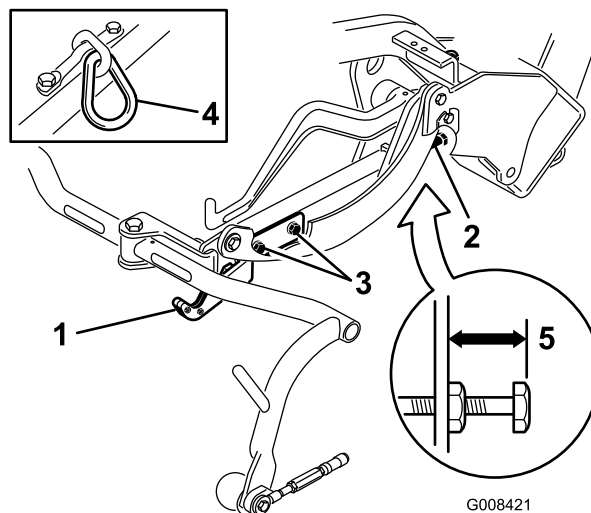


Figur 12

G008423

1. Transportplatta
2. Justerskruv
3. Monteringsskruv till transportplatta
4. Böjd lyftkrok
5. 25 mm

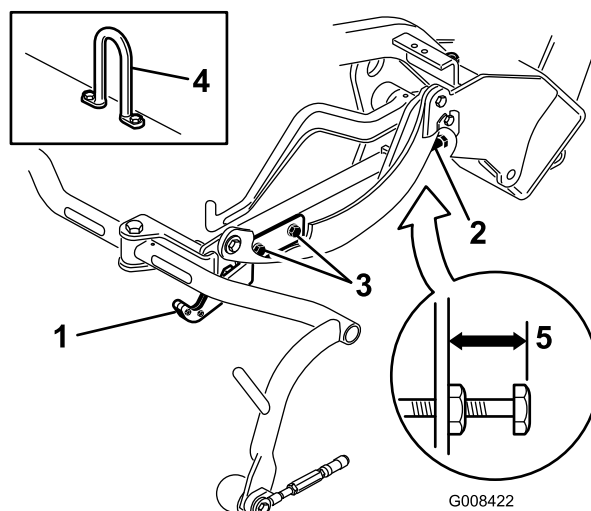
3. På klippenheter som är utrustade med kedjelänk eller rak lyftkrok (Figur 13 och Figur 14, infällningar) ska du kontrollera att avståndet från ovansidan av bärramsjusteringsskruven till baksidan av bärramen är 22 mm. Gå vidare till steg 4 om avståndet inte är 22 mm. Gå vidare till nästa steg om klippenheten är utrustad med böjd lyftlänk (Figur 12).



Figur 13

G008421

1. Transportplatta
2. Justerskruv
3. Monteringsskruv till transportplatta
4. Kedjelänk
5. 22 mm



Figur 14

G008422

1. Transportplatta
2. Justerskruv
3. Monteringsskruv till transportplatta
4. Länkkrok
5. 22 mm

4. Lossa på den främre transportplattans monteringsskruvar (Figur 13, Figur 14 och Figur 12).
5. Lyft upp klippenheterna till transportläget.

Viktigt: Höj inte upp fjädringen till transportläget när cylindermotorerna sitter i hållarna på maskinens ram. Underlåtenhet att följa detta råd kan leda till skador på motorerna eller slangarna.

6. Kontrollera att varje bärram befinner sig på samma höjd från marken. Gå vidare till steg 8 om så är fallet.

7. Lossa på kontramuttern på bärramsjusteringsskruven om bärramarna inte befinner sig på samma höjd (Figur 12, Figur 13 och Figur 14). Roter skruven utåt för att höja, och inåt för att sänka. Dra åt kontramuttern när rätt höjd har uppnåtts.
8. Vrid transportplattan tills den spärrar dragramen. Dra åt skruvarna.

1

Montera den bakre ballasten

Delar som behövs till detta steg:

1	Bakre viktsats, artikelnr 100-6442 (köps separat)
18 kg	Kalciumklorid (köps separat)
1	Bakre viktsats, artikelnr 99-1645 (köps separat)

Tillvägagångssätt

Den här enheten uppfyller kraven för ANSI-standard B71.4-2004 och standarden EN 836 när den har försetts med en bakre viktsats med artikelnr 100-6442 och har lastats med 18 kg kalciumklorid som ballast på bakhjulet. Om en trehjulsdraftsats har monterats på maskinen använder du i stället den bakre viktsatsen med artikelnr 99-1645 och 18 kg kalciumklorid.

Viktigt: Om ett av däcken med kalciumklorid får punktering bör du flytta maskinen från gräsmattan så snabbt som möjligt. Blötlägg omedelbart det berörda området med vatten för att förhindra eventuell skada på gräset.

1

2

Fästa EU-dekalen

Delar som behövs till detta steg:

1	Varningsdekal 121-2641
---	------------------------

Tillvägagångssätt

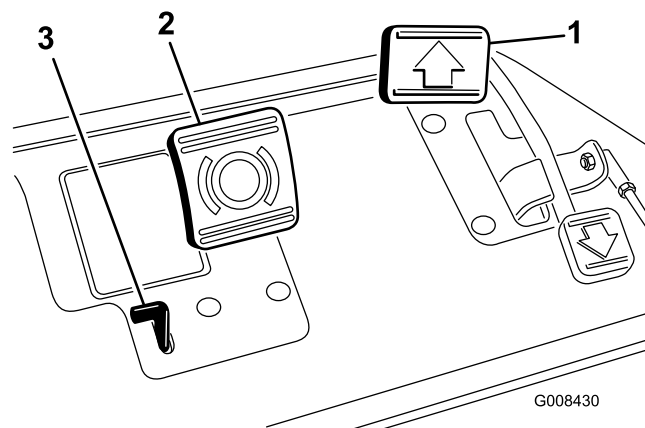
Fäst varningsdekalen (121-2641) ovanpå den engelska varningsdekalen (121-2640) om maskinen ska användas inom EU.

Produktöversikt

Reglage

Gas- och stoppedal

Gaspedalen (Figur 15) har 3 funktioner: köra maskinen framåt och bakåt och stoppa den. Tryck på pedalsens övre del för att köra framåt och dess nedre del för att backa eller för att hjälpa till att stanna när traktorn rör sig framåt. För pedalen till neutralläget för att stanna maskinen. Vila inte hälen på backen av bekvämlighetsskäl vid framåt drift (Figur 16).



Figur 15

1. Gaspedal
2. Bromspedal
3. Parkeringsbromsspak



Figur 16

Bromspedal

Bromspedalen (Figur 15) ansätter en mekanisk broms av biltrumstyp, som finns i varje drivhjul.

Parkeringsbromsspak

Parkeringsbromsarna ansätts när du trycker ned bromspedalen för att aktivera bromsanordningen och därefter drar i den lilla spaken som på bilden (Figur 15). Koppla ur dem genom att trycka ned bromspedalen. Ta för vana att läsa

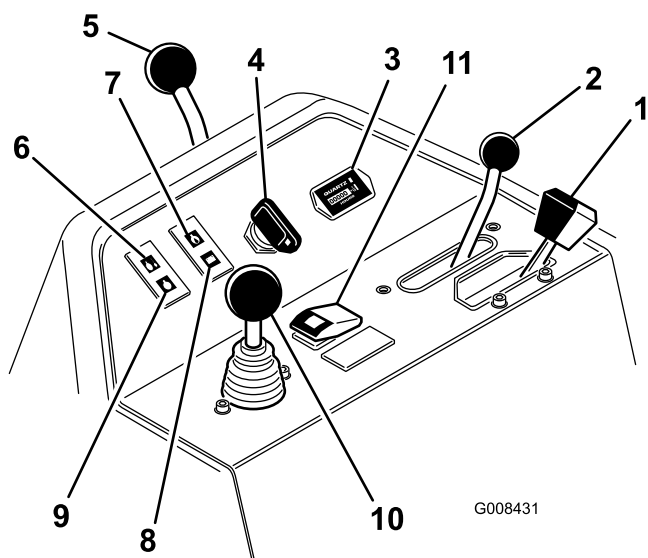
parkeringsbromsarna innan du lämnar maskinen. Lägg i parkeringsbromsen varje gång du lämnar maskinen.

Gasreglage

Med gasreglaget (Figur 17) kan föraren reglera motorns hastighet. Motorns varvtal ökar om du för gasreglaget mot det snabba läget och minskar om du för det mot det långsamma läget. Hastigheterna är följande:

- Klippshastighet framåt: 3,2–8 km/h
- Maximal transporthastighet: 14,1 km/h
- Backningshastighet: 4,0 km/h

Obs: Det går inte att stänga av motorn med hjälp av gasreglaget.



Figur 17

- | | |
|--------------------------|--|
| 1. Gasreglage | 7. Motoroljetryckslampa |
| 2. Funktionsreglage | 8. Batterivarningslampa |
| 3. Timmätare | 9. Glödstiftslampa |
| 4. Tändningslås | 10. Reglage för höjning/sänkning av klippenheterna |
| 5. Styrarmslåsspak | 11. Knapp för temperaturöverbelastning |
| 6. Vattentemperaturlampa | |

Funktionsreglage

Funktionsreglaget (Figur 17) har två körlägen och ett neutralläge. Det går att växla från klippning till transport, eller från transport till klippning (ej neutralläget), medan maskinen är i rörelse. Detta orsakar inga skador.

- Bakre läge – neutralläge och slipning
- Mellanläge – klippning
- Främre läge – transport

Timmätare

Timmätaren (Figur 17) visar det totala antalet timmar som maskinen har använts. Den börjar fungera så snart tändningsnyckeln vridits till det påslagna läget.

Tändningslås

Sätt in nyckeln i tändningslåset (Figur 17) och vrid den medsols så långt det går till startläget för att starta motorn. Släpp nyckeln direkt när motorn startas. Nyckeln flyttas automatiskt till det påslagna läget. Vrid nyckeln motsols till det avstängda läget för att stänga av motorn.

Styrarmslåsspak

För spaken (Figur 17) bakåt för att lossa justeringen, höj eller sänk styrarmen för att uppnå lämplig förarkomfort och för därefter spaken framåt för att säkra justeringen.

Vattentemperaturlampa

Lampan (Figur 17) tänds och motorn stängs av automatiskt när motorns kylvätsketemperatur blir för hög.

Motoroljetryckslampa

Lampan (Figur 17) tänds när motorns oljetryck sjunker under en säker nivå.

Batterivarningslampa

Lampan (Figur 17) tänds när batterispänningen är låg.

Glödstiftslampa

Glödstiftslampan (Figur 17) tänds när glödstiften är aktiverade.

Reglage för höjning/sänkning av klippenheterna

Om du för reglaget (Figur 17) framåt under drift, sänks klippenheterna ned och cylindrarna startas. Dra reglaget bakåt för att stänga av cylindrarna och höja upp klippenheterna. Du kan stänga av cylindrarna under drift genom att tillfälligt dra reglaget bakåt och sedan släppa det. Starta cylindrarna genom att föra reglaget framåt.

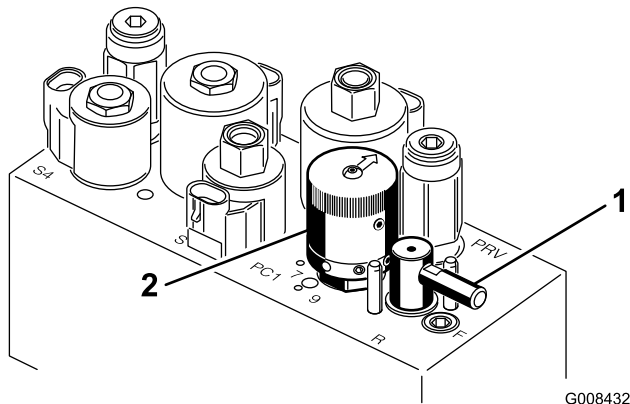
Knapp för temperaturöverbelastning

Om motorn stannat till följd av överhettning, ska du trycka in knappen för temperaturöverbelastning (Figur 17) och hålla den intryckt tills maskinen kan flyttas till en säker plats där den kan svalna.

Obs: Knappen för temperaturöverbelastning måste hela tiden vara intryckt för att fungera. Använd den inte under en längre tid.

Slipningsspak

Använd slipningsspaken (Figur 18) tillsammans med reglaget för höjning/sänkning av klippenheterna och cylindrarnas hastighetsreglage för att slipa cylindrarna.



Figur 18

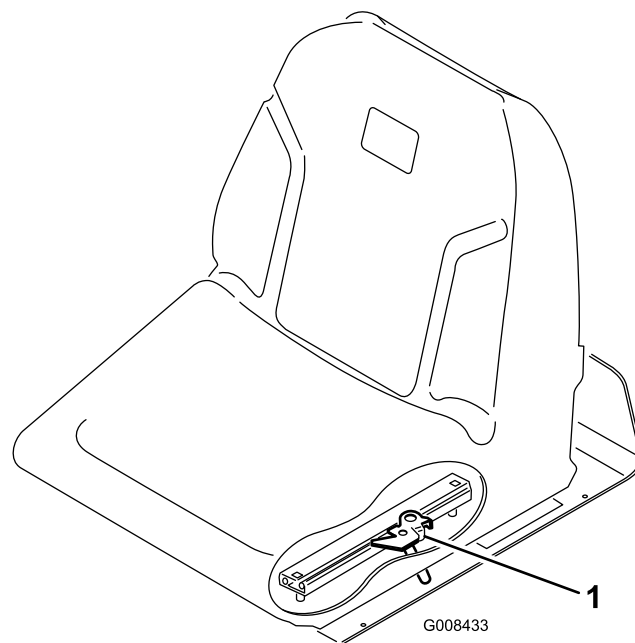
1. Slipningsspak
2. Cylinderhastighetsreglage

Cylinderhastighetsreglage

Använd cylinderhastighetsreglaget (Figur 18) för att justera cylindrarnas varvtal.

Sätesjusteringsspak

Med sätesjusteringsspaken på vänster sida om sätet (Figur 19) kan sätet justeras 18 cm framåt eller bakåt.

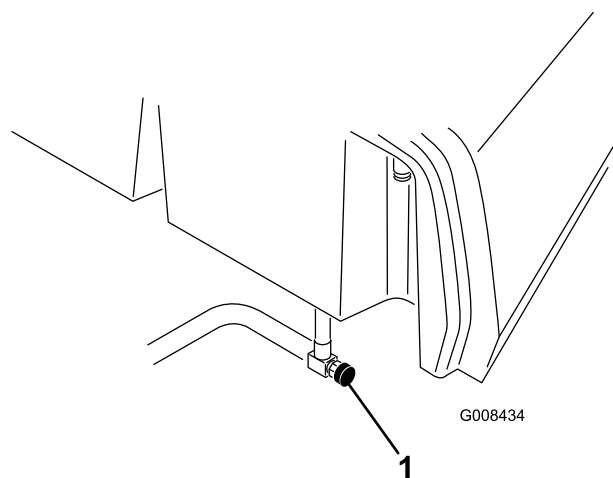


Figur 19

1. Handtag för sätesjustering

Bränslekran

Stäng bränslekranen (Figur 20) under bränsletanken när du ska ställa maskinen i förvar eller transportera den på en lastbil eller ett släp.



Figur 20

1. Bränslekran (under bränsletanken)

Specifikationer

Obs: Delarnas mått och utseende kan ändras utan föregående meddelande.

Klippbredd	150 cm
Spårvidd	128 cm
Hjulbas	123 cm
Total längd (med korgar)	238 cm
Total bredd	173 cm
Total höjd	197 cm
Inställning för motorvarvtal	Hög tomgång: 2 710 ± 50 varv/minut Låg tomgång: 1 500 ± 50 varv/minut
Nettovikt med cylindrar	552 kg

Redskap/tillbehör

Det finns ett urval av godkända Toro-tillbehör som du kan använda för att förbättra och utöka maskinens kapacitet. Kontakta en auktoriserad serviceverkstad eller återförsäljare eller gå till www.Toro.com för att se en lista över alla godkända tillbehör.

Körning

Obs: Vänster och höger sida på maskinen är lika med förarens vänstra respektive högra sida vid normal körning.

Säkerheten främst

Läs och iaktta alla säkerhetsanvisningar och symboler i säkerhetsavsnittet. Att känna till informationen kan hjälpa dig och kringstående att undvika skada.

Vi rekommenderar att du använder skyddsutrustning, som t.ex. skyddsglasögon, hörselskydd, skyddsskor och hjälm.

Kontrollera motoroljan

Serviceintervall: Varje användning eller dagligen

Motorn levereras med olja i vevhuset, men oljenivån måste kontrolleras innan och efter motorn startas för första gången.

Vevhusets kapacitet är ca 3,7 liter med filtret.

Använd högkvalitativ motorolja som uppfyller följande specifikationer:

- Nödändig API-klassificering: CH-4, CI-4 eller högre.
- Rekommenderad olja: SAE 10W–30
- Alternativ olja: SAE 15W–40

Toro Premium-motorolja med oljeviskositet 10W–30 finns tillgänglig att köpa från din återförsäljare. Se reservdelskatalogen för artikelnummer.

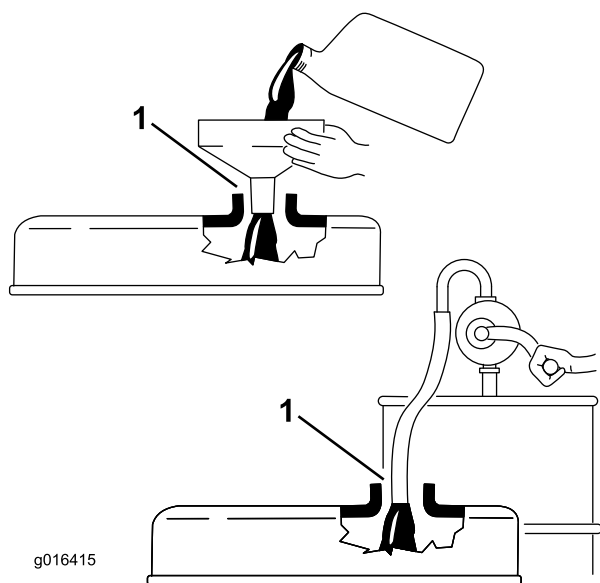
Obs: Det är bäst att kontrollera motoroljan när motorn är kall, innan den har startats för dagen. Om motorn redan har varit igång, ska du låta oljan rinna tillbaka ned till sumpen i minst 10 minuter innan du kontrollerar den. Fyll på olja tills nivån når upp till markeringen ”Full” på oljestickan om nivån ligger på eller under markeringen ”Add”. **Fyll inte på för mycket.** Du behöver inte fylla på olja om nivån ligger mellan markeringarna Full och Add.

Viktigt: Kontrollera att motoroljenivån ligger mellan den övre och den nedre markeringen på oljestickan. Motorn kan skadas om för mycket eller för lite motorolja fylls på.

1. Ställ maskinen på en plan yta.
2. Ta ut oljestickan och torka av den med en ren trasa (Figur 22). Sätt ner oljestickan i röret och se till att den sitter fast ordentligt. Avlägsna oljestickan från röret och kontrollera oljenivån. Om oljenivån är låg, tar du av påfyllningslocket från ventilhuset och håller **sakta** på tillräckligt med olja tills nivån når upp till markeringen ”Full” på oljestickan. Fyll **sakta** på oljan och kontrollera nivån med jämna mellanrum. **Fyll inte på för mycket.**

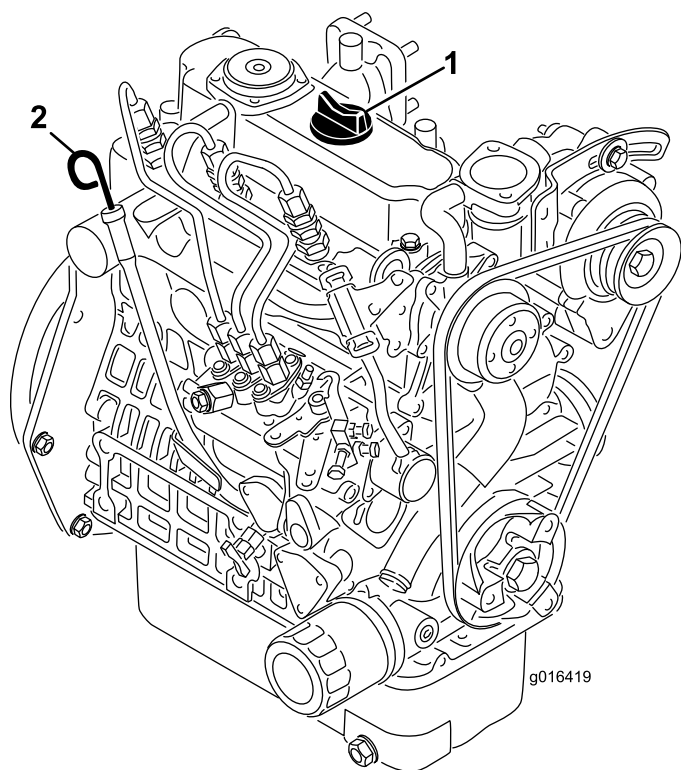
Viktigt: Se till att oljestickan tas bort vid påfyllning av motorolja. När du fyller på motorolja måste det finnas ett mellanrum mellan oljepåfyllningsenheten och oljepåfyllningshålet i ventilkåpan; se Figur 21. Mellanrummet är

nödvändigt för att tillåta ventilation vid påfyllning som hindrar att oljan rinner över i ventilatorn.



Figur 21

1. Notera mellanrummet



Figur 22

1. Påfyllningslock
2. Oljesticka

3. Sätt tillbaka oljestickan.
4. Starta motorn och låt den gå på tomgång i 30 sekunder innan du stänger av den. Vänta i 30 sekunder och upprepa därefter steg 2–3.

Viktigt: Kontrollera oljenivån var 8:e arbetstimme eller dagligen. Oljan och filtret måste bytas ut första gången efter 50 arbetstimmar; därefter ska oljan och filtret bytas var 150:e arbetstimme. Motoroljan bör dock bytas oftare om motorn används vid mycket dammiga eller smutsiga arbetsförhållanden.

5. Sätt tillbaka påfyllningslocket och oljestickan så att de sitter ordentligt.

Fylla bränsletanken

Använd endast rent färskt diesel eller biodiesel med lågt (<500 ppm) eller mycket lågt (<15 ppm) svavelinnehåll. Minsta cetantal ska vara 40. Köp inte mer bränsle än vad som går åt inom 180 dagar så att det garanterat är färskt.

Bränsletankens kapacitet: 22,7 liter

Använd diesel för sommarbruk (nr 2-D) vid temperaturer över -7°C och diesel för vinterbruk (nr 1-D eller blandning av nr 1-D/2-D) under -7°C . Användning av bränsle för vinterbruk vid lägre temperaturer ger lägre flampunkts- och flytpunktsegenskaper, vilket gör att maskinen startar lättare och att bränslefiltret inte sätts igen lika mycket.

Om diesel för sommarbruk används vid temperaturer över -7°C bidrar det till att pumpen håller längre och har större effekt jämfört med bränsle för vinterbruk.

⚠ FARA

Under vissa omständigheter är dieselbränsle och bränsleångor mycket brandfarliga och explosiva. Bränslebrand eller explosion kan skada dig själv och andra och orsaka materiella skador.

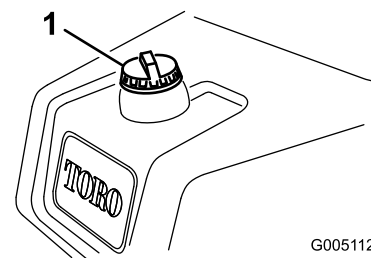
- Använd en tratt och fyll på tanken utomhus på en öppen plats när motorn är avstängd och kall. Torka upp utspillt bränsle.
- Fyll inte tanken helt full. Fyll på bränsle i tanken tills det återstår 6 till 13 mm till påfyllningsrörets underkant. Det tomma utrymmet behövs för bränslets expansion.
- Rök aldrig när du handskas med bränsle och håll dig borta från öppen eld och platser där ångor kan antändas av gnistor.
- Förvara bränslet i en ren, försluten och godkänd bränsledunk.

Biodiesel-klar

Maskinen kan också använda ett biodieselbränsle, upp till B20 (20 % biodiesel, 80 % petrodiesel). Petrodieselandelens svavelhalt ska vara låg eller mycket låg. Vidta följande säkerhetsåtgärder:

- Bränslets biodieselandel måste uppfylla någon av specifikationerna ASTM D6751 eller SS-EN 14214.

- Bränsleblandningens sammansättning ska uppfylla ASTM D975 eller SS-EN 590.
- Målade ytor kan skadas av biodiesel.
- Använd B5 (andel biodiesel är 5 %) eller blandningar med lägre biodieselandel vid kallt väder.
- Kontrollera tätningar, slangar, packningar som kommer i kontakt med bränsle, eftersom de kan försämrats över tiden.
- Vid byte till biodiesel kan bränslefiltret sättas igen efter en tid.
- Kontakta din återförsäljare om du vill ha mer information om biodiesel.



Figur 23

1. Tanklock
-
2. Ta bort tanklocket.
 3. Fyll på bränsle i tanken tills det återstår 6 till 13 mm till påfyllningsrörets underkant. **Fyll inte på för mycket.** Sätt tillbaka locket.
 4. Torka upp eventuellt utspillt bränsle.

▲ FARA

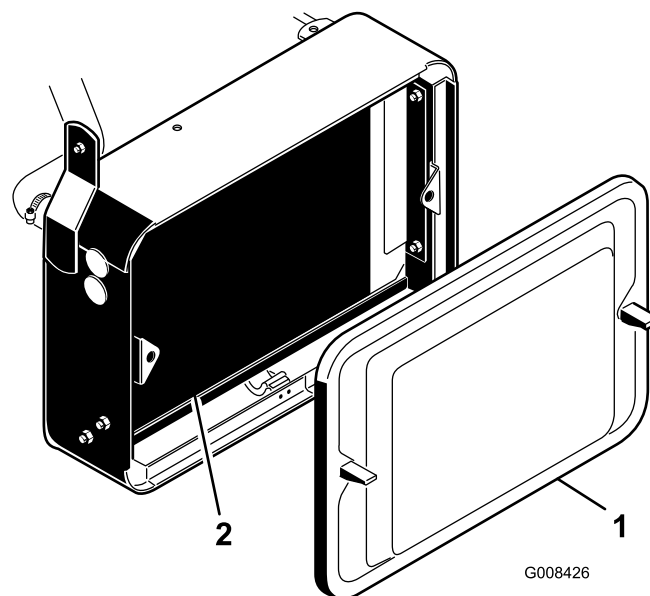
Under vissa förhållanden är bränsle extremt brandfarligt och mycket explosivt. Brand eller explosion i bränsle kan orsaka brännskador och materiella skador.

- Fyll tanken på en öppen plats, utomhus, när motorn är kall. Torka upp utspillt bränsle.
- Fyll inte tanken helt full. Fyll på bränsle i tanken tills det återstår 25 mm till påfyllningsrörets underkant. Det tomma utrymmet behövs för bränslets expansion.
- Rök aldrig när du handskas med bränsle och håll dig borta från öppen eld och platser där ångor kan antändas av gnistor.
- Förvara bränslet i en godkänd dunk och håll den utom räckhåll från barn. Köp aldrig mer bränsle än vad som går åt inom en månad.
- Ställ alltid bränsledunkarna på marken en bit bort från ditt fordon före påfyllning
- Fyll inte på bränsledunkar inne i ett fordon eller på lastbilsflak eller släp, eftersom plastmattor och liknande kan isolera dunken och förlänga urladdningstiden för statisk elektricitet.
- Lasta av maskinen från lastbilen eller släpet om så är praktiskt möjligt och fyll på bränsle när maskinen står på marken.
- Fyll på maskinen från en dunk hellre än med munstycket på en bränslepump om det inte är möjligt att lasta av maskinen från lastbilen eller släpet.
- Håll hela tiden kontakt mellan munstycket på bränslepumpen och kanten på tank- eller dunköppningen tills tankningen är klar om tankning måste ske från en bränslepump.

Kontrollera kylsystemet

Serviceintervall: Varje användning eller dagligen Rengör en gång i timmen vid förekomst av mycket damm och smuts.

Kylsystemets kapacitet är ca 3,2 liter. Se Rengöra kylaren och gallret (sida 39).



Figur 24

1. Kylargaller
2. Kylare

Kylsystemet fylls med en 50/50-blandning av vatten och permanent frostskyddsmedel med etylenglykol. Kontrollera kylmedelnivån dagligen innan motorn startas.

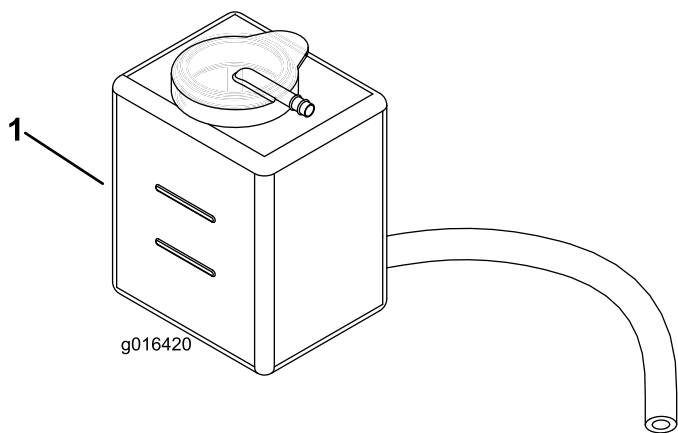
1. Gör rent omkring tanklocket (Figur 23).

▲ VAR FÖRSIKTIG

Om motorn har varit igång kan det trycksatta, heta kylmedlet läcka ut och orsaka brännskador.

- Ta inte bort kylarlocket när motorn är igång.
- Ta hjälp av en trasa för att öppna kylarlocket och öppna locket sakta så att ånga kan komma ut.

1. Parkera maskinen på en plan yta.
2. Kontrollera kylvätskenivån (Figur 25). Den ska ligga mellan de två strecken på reservtanken när motorn är kall.



Figur 25

1. Reservtank

3. Ta bort locket på reservtanken och tillsätt en 50/50-blandning av vatten och permanent frostskyddsmedel med etylenglykol om kylmedelnivån är låg. Fyll inte på för mycket.
4. Skruva på locket på reservtanken.

Kontrollera hydrauloljenivån

Serviceintervall: Varje användning eller dagligen

Rekommenderad hydraulvätska

Maskinens hydraultank fylls på fabriken med ca 20,8 liter högkvalitativ hydraulvätska. **Kontrollera hydraulvätskenivån innan motorn startas för första gången och därefter dagligen.** Rekommenderad utbytesvätska:

Hydraulvätska av typen Toro Premium All Season (finns i 19 liters spannar eller 208 liters fat. Se reservdelskatalogen eller en Toro-återförsäljare för artikelnummer.)

Alternativa vätskor: Om Toro-vätskan inte finns att få kan andra vätskor användas förbehållet att de uppfyller följande materialegenskaper och branschspecifikationer. Vi rekommenderar inte att du använder syntetisk vätska. Rådgör med din smörjmedelsdistributör för att hitta en lämplig produkt.

Obs: Toro ansvarar inte för skador som uppstått till följd av att felaktiga vätskor använts. Använd därför endast produkter från ansedda tillverkare som ansvarar för sina rekommendationer.

Tabell för hydraulvätska

Materialegenskaper	
Viskositet, ASTM D445	cSt vid 40 °C: 55 till 62
	cSt vid 110 °C: 9,1 till 9,8
Viskositetsindex, ASTM D2270	140 till 152
Flytpunkt, ASTM D97	-37 till -43 °C
Industristandarder	
API GL-4, AGCO Powerfluid 821 XL, Ford New Holland FNHA-2-C-201.00, Kubota UDT, John Deere J20C, Vickers 35VQ25 och Volvo WB-101/BM.	

Viktigt: Den flergradiga hydraulvätskan ISO VG 46 har visat sig ge optimal prestanda vid en mängd olika temperaturförhållanden. Hydraulvätskan ISO VG 68 kan ge bättre prestanda vid användning i konstant höga omgivningstemperaturer, dvs. 18 till 49 °C.

Biologiskt nedbrytbar premiumhydraulvätska – MobilEAL EnviroSyn 46H

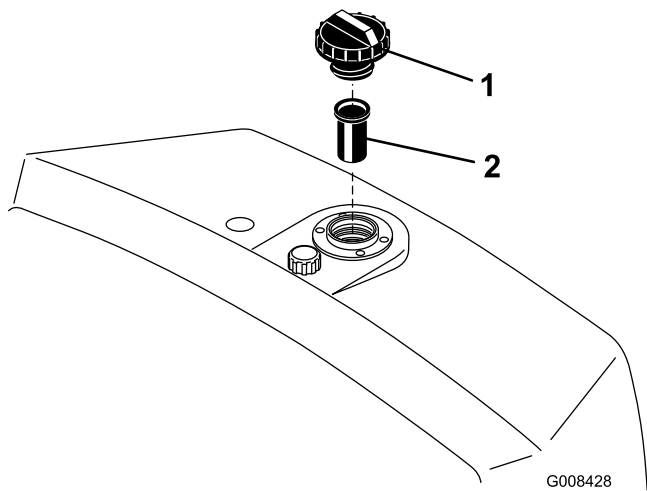
Viktigt: Mobil EAL EnviroSyn 46H är den enda syntetiska, biologiskt nedbrytbara vätskan som har godkänts av Toro. Vätskan kan blandas med de elastomerer som används i Toros hydraulsystem och kan användas i många olika temperaturer. Vätskan kan blandas med traditionella mineraloljor, men för största möjliga biologiska nedbrytbarhet och prestanda bör hydraulsystemet sköljas noga så att inga traditionella oljor finns kvar. Du kan köpa oljan i dunkar om 19 liter eller fat om 208 liter hos din Mobil-återförsäljare.

Viktigt: Många hydraulvätskor är nästintill färglösa, vilket gör det svårt att upptäcka läckor. Det finns en rödfärgstillsats till hydrauloljan i flaskor om 20 ml. En flaska räcker till 15–22 liter hydraulolja. Beställ artikelnr 44-2500 från en auktoriserad Toro-återförsäljare.

Viktigt: Oljekylarsatsen med artikelnr 104-7701 måste installeras på alla maskiner som används för klippning av fairways, vertikalklippning eller i omgivningstemperaturer mellan 18 och 49 °C, oavsett vilken typ av hydraulvätska som används.

Kontrollera hydrauloljenivån

1. Ställ maskinen på en plan yta. Kontrollera att maskinen har svalnat så att oljan är kall.
2. Ta bort locket från tanken och kontrollera oljenivån. Vätskan ska nå upp till nederdelen på filtret i påfyllningsröret (Figur 26).



Figur 26

1. Hydraultank 2. Skärm

3. Om vätskenivån är låg fyller du sakta på tanken med lämplig hydraulolja tills nivån når upp till filtrets nederdel. **Fyll inte på för mycket.**

Viktigt: Undvik föroreningar i systemet genom att rengöra öppningen på hydraulvätskebehållaren innan den punkteras. Se till att pipen och tratten är rena.

4. Sätt tillbaka tanklocket. Torka upp eventuellt oljespill.

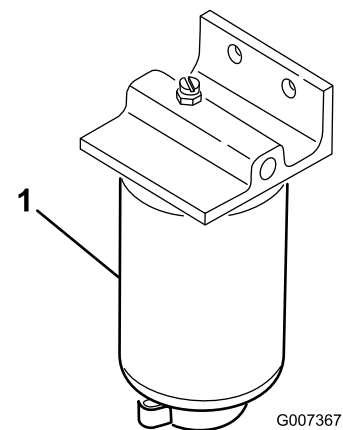
Viktigt: Kontrollera hydraulvätskenivån innan motorn startas för första gången och därefter dagligen.

Tömna ut vatten från bränslefiltret

Serviceintervall: Varje användning eller dagligen

1. Ställ maskinen på en plan yta och stäng av motorn.
2. Placera ett kärl under filtret (Figur 27).
3. Öppna avtappningspluggen på botten av bränslefiltret och tappa ut eventuellt ansamlat vatten (Figur 27). Dra åt pluggen efter tömningen.

Obs: Eftersom det ansamlade vattnet ska blandas med dieselbränsle, ska bränslefiltret tömmas i ett lämpligt kärl och kasseras på lämpligt sätt.



Figur 27

1. Bränslefilter

Kontrollera däcktrycket

Justera däcktrycket i framhjulen till lägst 0,55 bar och högst 0,83 bar, beroende på underlaget.

Justera däcktrycket i bakhjulet till lägst 0,55 bar och högst 1,03 bar.

Kontrollera hjulmuttrarnas åtdragning

Serviceintervall: Efter den första timmen

⚠ VARNING

Om hjulmuttrarna inte dras åt ordentligt kan det leda till personskada.

Dra åt hjulmuttrarna till 95–122 Nm efter 1–4 timmars användning och återigen efter 10 timmars användning. Dra sedan åt skruvarna var 200:e timme.

Kontrollera kontakten mellan cylindern och underkniven

Serviceintervall: Varje användning eller dagligen

Läs avsnittet Justera underkniven mot cylindern i *bruksanvisningen* till klippenheterna.

Köra in maskinen

Läs mer om hur du byter olja och om de olika underhållsrutiner som rekommenderas under inkörningsperioden i motormanualen som levererades med maskinen.

Det tar bara åtta klipptimmar att köra in maskinen.

De första körtimmarna är mycket viktiga för maskinens framtida driftssäkerhet, och maskinens funktioner och prestanda bör övervakas noga så att eventuella mindre

problem, som kan leda till större problem, upptäcks och kan korrigeras. Inspektera maskinen ofta under inkörningen och leta efter tecken på oljeläckage, lösa fästanordningar och andra fel.

Polera (kör in) bromsarna innan du använder maskinen, för att garantera bästa prestanda för bromssystemet. Tryck ned bromsarna ordentligt och kör maskinen i klippshastighet tills bromsarna är varma, vilket märks på lukten, för att polera bromsarna. Bromsarna kan behöva justeras efter inkörningen. Se Justera bromsarna (sida 40).

Starta och stanna motorn

Obs: Inspektera områdena under klipparna för att vara säker på att inget skräp har fastnat i dem.

Starta maskinen

Viktigt: Bränslesystemet kan behöva luftas om någon av de situationer som beskrivs nedan är aktuella.

- När en ny motor har tagits i bruk.
- När motorn har stannat till följd av att bränslet har tagit slut.
- Underhåll har utförts på komponenter i bränslesystemet, t.ex. filterbyte osv.

Se Töm ut vatten från bränslefilteret (sida 27).

Viktigt: Använd inte eter eller andra typer av startbränsle.

1. Försäkra dig om att parkeringsbromsen ligger i, att kontrollen för höjning/sänkning av klippenheten befinner sig i urkopplat läge och att funktionsreglaget befinner sig i neutralläget.
2. Ta bort foten från gaspedalen och kontrollera att pedalen är i neutralläge.
3. Flytta gasreglaget till det långsamma läget.
4. För in nyckeln i låset och vrid till det påslagna läget. Håll den i detta läge tills glödstiftslampan släcks (ca 6 sekunder).
5. Vrid tändningsnyckeln omedelbart till startläget. Släpp nyckeln när motorn startar och låt den gå det påslagna läget. För gasreglaget till det långsamma läget.

Viktigt: Undvik att startmotorn överhettas genom att inte låta den gå i mer än 10 sekunder. Om du har försökt starta motorn i 10 sekunder väntar du i 60 sekunder innan du startar den på nytt.

6. Låt motorn värma upp i några minuter innan du utsätter den för belastning.

Viktigt: Kör framåt och backa med maskinen i en eller två minuter när du startar motorn för första gången eller om motorn har genomgått översyn. Kontrollera styrreaktionen genom att vrida ratten åt höger och vänster. Stäng därefter av motorn (se Stanna under Starta och stänga av motorn) och

vänta tills alla rörliga delar har stannat. Undersök maskinen för att se om det förekommer oljeläckor, lösa delar eller andra märkbara problem.

Stanna maskinen

1. För gasreglaget till det långsamma läget, koppla ur kontrollen för höjning/sänkning av klippenheterna och för funktionsreglaget till neutralläget.
2. Stäng av motorn genom att vrida startnyckeln motsols till det avslagna läget. Undvik oavsiktlig start genom att ta ut nyckeln ur tändningslåset.
3. Stäng bränslekranarna innan du ställer maskinen i förvar.

Kontrollera säkerhetssystemet

⚠ VAR FÖRSIKTIG

Om säkerhetsbrytarna är fränkopplade eller skadade kan maskinen plötsligt aktiveras vilket i sin tur kan leda till personskador.

- Gör inga otillåtna ändringar på säkerhetsbrytarna.
- Kontrollera säkerhetsbrytarnas funktion dagligen och byt ut eventuella skadade brytare innan maskinen körs.

Syftet med säkerhetssystemet är att förhindra att maskinen används när detta skulle kunna skada föraren eller maskinen.

Säkerhetssystemet är konstruerat så att motorn inte kan startas om inte

- gaspedalen är i neutralläget
- funktionsreglaget är i neutralläget.

Säkerhetssystemet är konstruerat så att maskinen inte kan röra sig om inte

- parkeringsbromsen har lossats
- föraren sitter ned
- funktionsreglaget är i klipp- eller transportläget.

Säkerhetssystemet hindrar cylindrarnas funktion om inte funktionsreglaget är i klippläget.

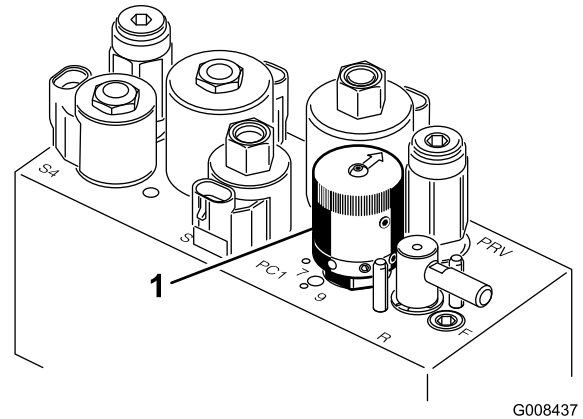
Utför följande systemkontroller dagligen, för att kontrollera att säkerhetssystemet fungerar korrekt:

1. Sitt på sättet, flytta gaspedalen till neutralläget, för funktionsreglaget till neutralläget och lägg i parkeringsbromsen. Försök att trycka ned gaspedalen. Det ska inte gå att trycka ned pedalen, och detta innebär att säkerhetssystemet fungerar som det ska. Åtgärda problemet om något inte fungerar korrekt.
2. Sitt på sättet, flytta gaspedalen till neutralläget, för funktionsreglaget till neutralläget och lägg i parkeringsbromsen. För funktionsreglaget till klipp-

eller transportläget och försök att starta motorn. Motorn ska inte dras runt, och detta innebär att säkerhetssystemet fungerar som det ska. Åtgärda problemet om något inte fungerar korrekt.

- Sitt på sättet, flytta gaspedalen till neutralläget, för funktionsreglaget till neutralläget och lägg i parkeringsbromsen. Starta motorn och för funktionsreglaget till klipp- eller transportläget. Motorn ska stängas av, och detta innebär att säkerhetssystemet fungerar som det ska. Åtgärda problemet om något inte fungerar korrekt.
- Sitt på sättet, flytta gaspedalen till neutralläget, för funktionsreglaget till neutralläget och lägg i parkeringsbromsen. Starta motorn. Frigör parkeringsbromsen, för funktionsreglaget till klippläget och res dig upp från sätet. Motorn ska stängas av, och detta innebär att säkerhetssystemet fungerar som det ska. Åtgärda problemet om något inte fungerar korrekt.
- Sitt på sättet, flytta gaspedalen till neutralläget, för funktionsreglaget till neutralläget och lägg i parkeringsbromsen. Starta motorn. För reglaget för höjning/sänkning av klippenheterna framåt för att sänka klippenheterna. Klippenheterna bör sänkas, men ska inte börja rotera. Om de gör det fungerar inte säkerhetssystemet som det ska. Åtgärda problemet.

- Ställ in cylinderhastigheten genom att vrida reglaget (Figur 29) tills indikatorpilarna ligger i linje med det nummer som markerar önskad inställning.



Figur 29

- Cylinderhastighetsreglage

Obs: Du kan höja eller sänka cylinderhastigheten för att kompensera för gräsförhållandena.

Ställa in cylinderhastigheten

Det är viktigt att hastighetsreglaget för cylindrarna (som sitter under grenrörsblocket under sätet) ställs in korrekt så att du åstadkommer en jämn klippning av hög kvalitet och erhåller ett enhetligt resultat.

Ställ in cylinderhastighetsreglaget på följande sätt:

- Välj den klipphöjd som har ställts in för klippenheterna.
- Välj den hastighet som du tycker passar bäst under de rådande förhållandena.
- Fastställ korrekt cylinderhastighet med hjälp av schemat för klippenheter med 5, 8, 11 eller 14-knivar (se Figur 28).

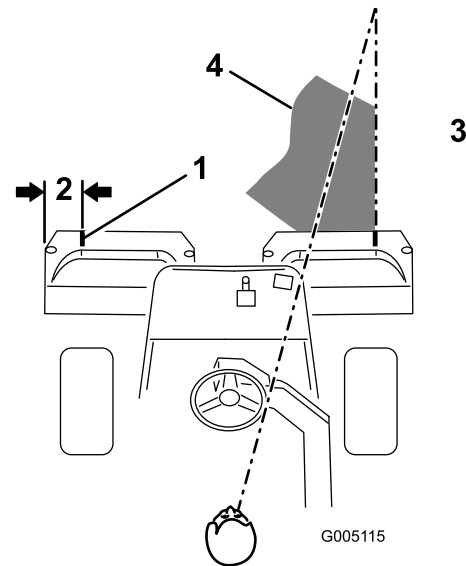
GREENMASTER 3XXX							
1	2		3		4		5
	3,8 MPH 6,1 Km/h	5,0 MPH 8,0 Km/h	3,8 MPH 6,1 Km/h	5,0 MPH 8,0 Km/h	3,8 MPH 6,1 Km/h	5,0 MPH 8,0 Km/h	3,8 MPH 6,1 Km/h
0,062"/1,6mm	N/R	N/R	9	N/R	9	N/R	9
0,094"/2,4mm	N/R	N/R	9	N/R	9	N/R	9
0,125"/3,2mm	N/R	N/R	9	N/R	9	N/R	9
0,156"/4,0mm	N/R	N/R	9	N/R	9	N/R	N/R
0,188"/4,8mm	N/R	N/R	9	N/R	7	N/R	N/R
0,218"/5,5mm	N/R	N/R	9	N/R	6	N/R	N/R
0,250"/6,4mm	7	N/R	6	7	5	7	N/R
0,312"/7,9mm	6	N/R	5	6	4	6	N/R
0,375"/9,5mm	6	7	4	5	4	5	N/R
0,438"/11,1mm	6	6	4	5	3	4	N/R
0,500"/12,7mm	5	6	3	4	N/R	N/R	N/R
0,625"/15,9mm	4	5	3	3	N/R	N/R	N/R
0,750"/19,0mm	3	4	3	3	N/R	N/R	N/R
0,875"/22,2mm	3	4	N/R	3	N/R	N/R	N/R
1,000"/25,4mm	3	3	N/R	N/R	N/R	N/R	N/R

Figur 28

Förbereda maskinen för klippning

Vi rekommenderar att följande åtgärdas för klippenhetskorgarna 2 och 3, för att rikta in maskinen för efterföljande klippomgångar:

- Mät ca 12,7 cm från varje korgs ytterkant.
- Placera en bit vit tejp eller måla en linje på varje korg parallellt med korgens ytterkant (Figur 30).



Figur 30

- Inriktningstejp
- Ca 12,7 cm
- Klipp gräset till höger
- Håll fokuspunkten 1,8–3 m framför maskinen.

Övningsperiod

Innan du använder maskinen för att klippa gräs rekommenderar vi att du söker upp ett öppet område och övar på att starta och stanna maskinen, höja och sänka klippenheterna, svänga etc. Under utbildningsperioden kommer du att få bättre kontroll över maskinen.

Förbereda för klippning

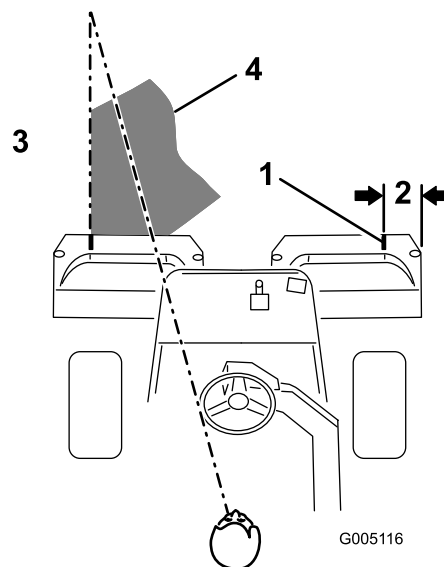
Inspektera området och leta efter skräp, ta bort flaggan från koppen och avgör i vilken riktning som det är bäst att klippa. Basera klippriktningen på den tidigare klippriktningen. Klipp alltid i olika klippriktningar jämfört med tidigare klippningar, så att grässtråna inte viker sig och blir svåra att fånga mellan cylinderknivarna och underkniven.

Klippning

1. Kör mot greenen med funktionsreglaget i mittläget. Starta i en ände av området, så att bandklippningsproceduren kan användas. Den ger ett minimum av kompaktering och lämnar ett prydligt, attraktivt mönster på greenen.
2. Aktivera klippedalen när gräskorgarnas främre del går över greenens yttre kant. Då släpps klippenheterna ned på gräset och cylindrarna startas.

Viktigt: Kom ihåg att funktionen för klippenhetscylinder 1 är något fördröjd. Träna på att försöka uppnå den tajmning som krävs för att klippa allt gräs från början så att du slipper klippa rester i efterhand.

3. Överlappa den tidigare klippremsan så lite som möjligt under nästkommande vända. Etablera en tänkt siktlinje ca 1,8 till 3 m framför maskinen så att du klipper i en rak linje över greenen och håller maskinen på ett jämnt avstånd till förra klippvändans kant (Figur 30 och Figur 31). En del tycker att det är användbart att inkludera rattens ytterlinje som del i siktlinjen, dvs. att hålla rattkanten i linje med en punkt som alltid är på samma avstånd från maskinens framkant (Figur 30 och Figur 31).



Figur 31

1. Inriktningstejp
2. Ca 12,7 cm
3. Klipp gräset till vänster
4. Håll fokuspunkten 1,8–3 m framför maskinen.

4. Tryck ner lyftpedalen när gräskorgarnas främre del går över greenens yttre kant. Detta stoppar cylindrarna och lyfter upp klippenheterna. Tajmningen är viktig för den här proceduren för att undvika att klipparna klipper i puttgreenområdet. Så mycket som möjligt av greenen bör dock klippas, för att minimera den mängd gräs som lämnas runt det yttre gränsområdet.
5. Arbetstiden kan förkortas och uppställningen underlättas för nästa klippvända genom att tillfälligt vända maskinen i motsatt riktning, och sedan vända i riktning mot den oklippta delen, dvs. om du är på väg åt höger, ska du först svänga något åt vänster, och därefter åt höger. Det underlättar en snabb inriktning av maskinen för nästa vända. Använd samma procedur för att svänga i motsatt riktning. Det är bäst att försöka göra så små svängar som möjligt. I varmt väder är det dock bra att göra en större sväng för att minimera risken för skador på gräsmattan.

Viktigt: Du bör aldrig stanna maskinen på en green med klippenhetscylindrarna igång, eftersom detta kan skada gräsmattan. Om maskinen stoppas på en våt green kan den lämna märken eller fördjupningar i gräset efter hjulen.

6. Avsluta greenklippningen med att klippa det yttre gränsområdet. Var noga med att byta klippriktning i förhållande till den föregående klippningen. Anpassa alltid klippningen efter väder- och gräsmatteförhållandena, och var noga med att byta klippriktning i förhållande till den föregående klippningen. Sätt tillbaka flaggan.

Stäng av cylindrarna utan att höja dem genom att dra tillbaka spaken för höjning/sänkning av klippenheterna tillfälligt i slutet av klippningen av det

yttre gränsområdet. Fortsätt klippningen framåt tills cylindrarna slutar rotera och kör därefter av greenen och höj upp cylindrarna. (Detta förhindrar grässpill på greenen när cylindrarna höjs.)

7. Töm gräskorgarna på allt gräsklipp innan du åker till nästa green. Tungt, vått gräsklipp belastar korgarna och tynger ned maskinen i onödan, vilket ökar belastningen på motorn, hydraulsystemet, bromsarna etc.

Transportera maskinen

Kontrollera att klippenheterna är i helt upphöjt läge. För funktionsreglaget till transportläget. Bibehåll kontrollen genom att använda bromsarna för att bromsa maskinen i branta nedförsbackar. Närma dig alltid ojämna områden i låg hastighet, och var försiktig när du korsar vågformade bildningar i terrängen. Lär dig hur bred maskinen är. Undvik kostsamma skador och driftsstopp genom att inte försöka passera mellan föremål som står nära varandra.

Inspektera och rengöra efter klippning

Efter klippningen bör du tvätta maskinen ordentligt med en trädgårdsslang utan munstycke, det senare så att det höga vattentrycket inte orsakar föroreningar och skador tätningar och lager. **Tvätta aldrig en varm motor eller elanslutningar med vatten.**

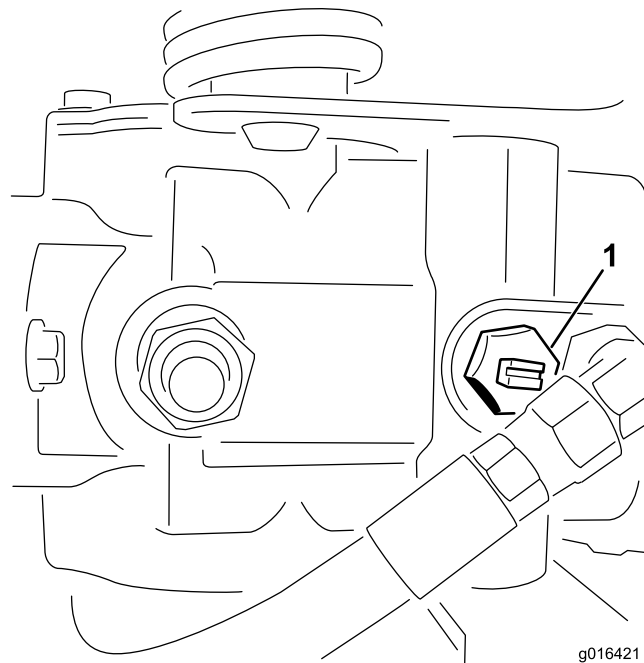
Efter rengöringen rekommenderar vi att du inspekterar maskinen för att se om hydraulläckage förekommer eller om skador eller slitage på hydrauliska eller mekaniska komponenter har uppstått. Klippenheternas skarpheit ska kontrolleras. Smörj också gaspedalen och bromsaxelenheten med olja av typen SAE 30 eller 31 eller spraysmörjmedel så att korrosion förhindras och maskinen fortsätter att fungera tillfredsställande vid nästa klippning.

Bogsera maskinen

I nödfall kan maskinen bogseras en kortare sträcka (kortare än 400 m). Toro rekommenderar dock inte detta.

Viktigt: Bogsera inte maskinen snabbare än 3–5 km/h eftersom drivsystemet kan skadas. Om maskinen måste flyttas en längre sträcka bör den transporteras på en lastbil eller ett släp.

1. Lokalisera överströmningsventilen på pumpen och vrid den så att skåran är lodrät (Figur 32).



Figur 32

1. Överströmningsventil – skåran visas i stängt (horisontellt) läge
2. Stäng överströmningsventilen genom att vrida den så att skåran är vågrät (Figur 32) innan du startar motorn.

Viktigt: Starta inte motorn när ventilen är öppen.

Underhåll

Obs: Vänster och höger sida på maskinen är lika med förarens vänstra respektive högra sida vid normal körning.

Rekommenderat underhåll

Underhållsintervall	Underhållsförfarande
Efter den första timmen	<ul style="list-style-type: none">• Kontrollera hjulmuttrarnas åtdragning.
Efter de första 8 timmarna	<ul style="list-style-type: none">• Kontrollera generatorremmens spänning.
Efter de första 10 timmarna	<ul style="list-style-type: none">• Kontrollera hjulmuttrarnas åtdragning.
Efter de första 50 timmarna	<ul style="list-style-type: none">• Byt motoroljan och oljefiltret.• Byt ut hydrauloljefiltret.• Kontrollera motorvarvtalet (både på tomgång och med full gas).
Varje användning eller dagligen	<ul style="list-style-type: none">• Kontrollera motoroljan.• Torka bort smuts från kylargallret och kylaren. Rengör en gång i timmen vid förekomst av mycket damm och smuts.• Kontrollera hydrauloljenivån.• Töm ut vatten från bränslefiltret.• Kontrollera kontakten mellan cylindern och underkniven.• Kontrollera hydraulledningarna och slangarna.
Var 25:e timme	<ul style="list-style-type: none">• Kontrollera batteriets elektrolytnivå. (Kontrollera var 30:e dag om maskinen har ställts i förvaring.)
Var 50:e timme	<ul style="list-style-type: none">• Smörj lagren och bussningarna.• Kontrollera batterikablarnas anslutningar.
Var 150:e timme	<ul style="list-style-type: none">• Byt motoroljan och oljefiltret.
Var 200:e timme	<ul style="list-style-type: none">• Kontrollera hjulmuttrarnas åtdragning.• Serva luftrenarfiltret (oftare vid dammiga eller smutsiga förhållanden).
Var 800:e timme	<ul style="list-style-type: none">• Byt ut bränslefiltret.• Byt hydrauloljan, hydrauloljefiltret och tankventilatorn.• Kontrollera motorvarvtalet (både på tomgång och med full gas).• Kontrollera ventilspelet.
Årligen	<ul style="list-style-type: none">• Polera bromsarna.
Vartannat år	<ul style="list-style-type: none">• Kontrollera bränsleledningar och anslutningar.• Töm och spola igenom kylsystemet..• Byt ut alla lösa slangar.

Viktigt: Läs i motorns *bruksanvisning* för ytterligare underhållsrutiner.

▲ VAR FÖRSIKTIG

Om du lämnar nyckeln i tändningslåset kan någon starta motorn av misstag och skada dig eller någon annan person allvarligt.

Ta ur nyckeln ur tändningen.

Kontrollista för dagligt underhåll

Kopiera sidan och använd den regelbundet.

Kontrollpunkt	Vecka:						
	Mån.	Tis.	Ons.	Tors.	Fre.	Lör.	Sön.
Kontrollera säkerhetsbrytarnas funktion.							
Kontrollera att instrumenten fungerar							
Kontrollera bromsens funktion.							
Kontrollera bränslefilter/vattenseparatorn.							
Kontrollera bränslenivån.							
Kontrollera oljenivån i motorn.							
Rengör gallret och kylaren.							
Kontrollera luftfiltret.							
Kontrollera ovanliga motorljud.							
Kontrollera justeringen för cylinderunderkniven.							
Kontrollera att det inte finns skador på hydraulslangarna.							
Kontrollera att systemet inte har några oljeläckor.							
Kontrollera däcktrycket.							
Kontrollera klipphöjdsinställningen.							
Smörj alla smörjnipplar. ¹							
Smörj driv- och bromslänket.							
Bättra på skadad lack.							
1. Omedelbart efter varje tvätt, oavsett intervallet i listan.							

Viktigt: Läs i motorns *bruksanvisning* för ytterligare underhållsförfaranden.

Obs: Behöver du ett *elschema* eller *hydraulschema* för din maskin? Hämta en kostnadsfri kopia av schemat genom att gå till www.Toro.com där du sedan klickar på länken Manuals och söker efter din maskin.

Anteckningar om särskilda problem

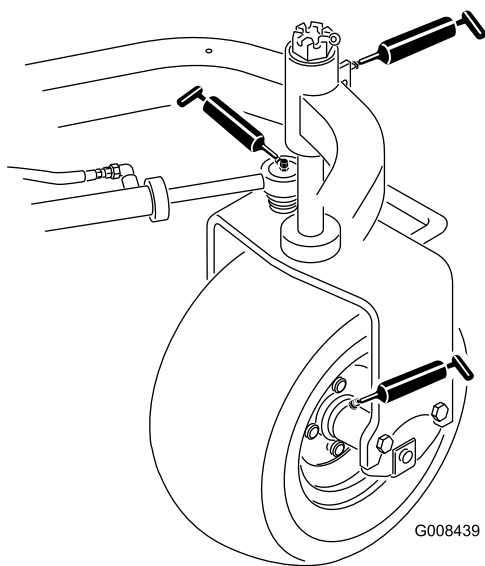
Kontrollen utförd av:		
Artikel	Datum	Information

Smörjning

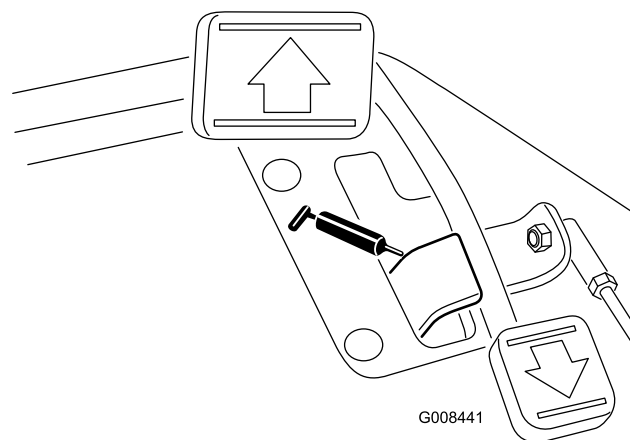
Maskinen har smörjnipplar som måste smörjas regelbundet med fett på litiumbas för allmänt bruk nr 2. Om maskinen används under normala förhållanden ska samtliga lager och bussningar smörjas var 50:e körtimme. Smörj nipplarna omedelbart efter varje tvätt, oavsett intervallet i listan.

Följande lager och bussningar på traktorenheten måste smörjas:

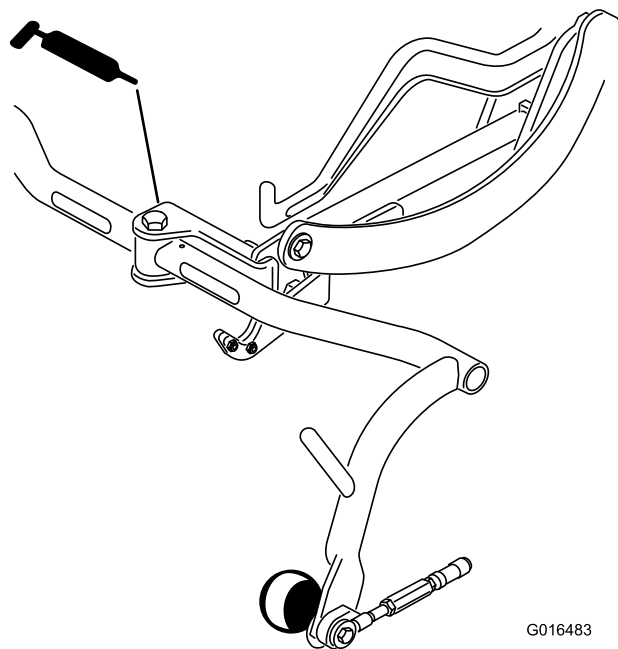
- Bakre hjulnav (1) (Figur 33)
- Svänghjulslager (1) (Figur 33)
- Styr cylinder (2) (Figur 33)
- Lyftarmar (3) (Figur 34)
- Gaspedalens vridfäste (1) (Figur 35)
- Bärremens vridfäste (3) (Figur 36)



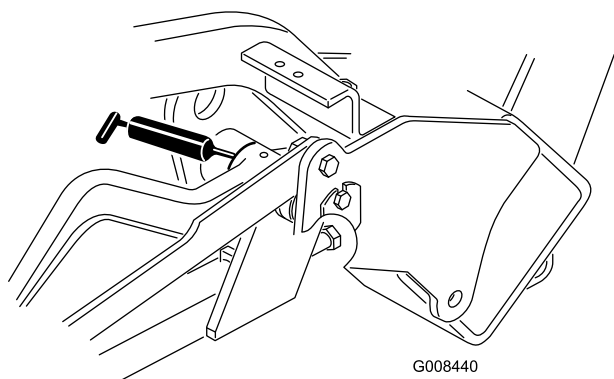
Figur 33



Figur 35



Figur 36



Figur 34

1. Torka av smörjnippeln så att främmande partiklar inte kan leta sig in i lagren eller bussningarna.
2. Pumpa in fett i lagren eller bussningarna.
3. Torka av överflödigt fett.
4. Applicera fett på den räfflade delen på cylindermotorns axel och på lyftarmen när du tar bort klippenheten för service.
5. Applicera ett par droppar motorolja av typen SAE 30 eller spraysmörjmedel (WD 40) dagligen på alla ledade punkter efter rengöring.

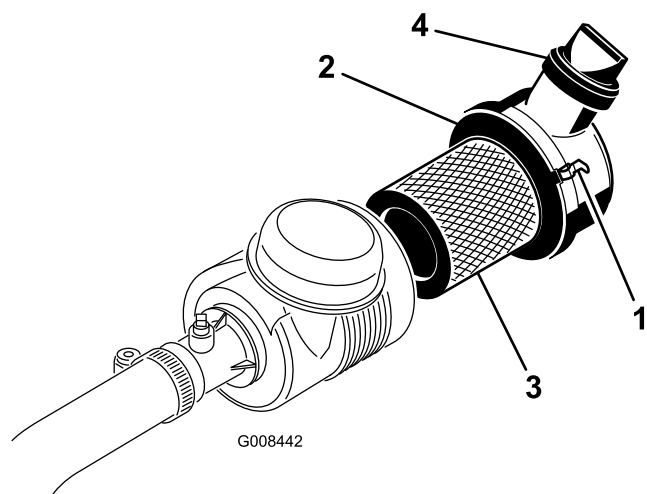
Obs: Se klippenhetens *bruksanvisning* för klippenhetens smörjkrav.

Motorunderhåll

Serva luftrenaren

Serviceintervall: Var 200:e timme

- Undersök luftrenarhuset för att se om det finns skador som kan orsaka en luftläcka. Byt ut om den är skadad. Undersök hela luftintagssystemet för att se om det finns läckor, skador eller lösa slangklämmor.
 - Serva filtret i luftrenaren före 200 körtimmar om motorns prestanda påverkas av extremt dammiga eller smutsiga förhållanden. Om du byter luftfiltret tidigare ökar det risken för att smuts kommer in i motorn när filtret har avlägsnats.
 - Se till att kåpan sitter som den ska och sluter tätt runt luftrenaren.
1. Lossa spärrhakarna som håller fast luftrenarkåpan på luftrenarhuset (Figur 37).



Figur 37

- | | |
|----------------------------|------------------|
| 1. Luftrenarens spärrhakar | 3. Filter |
| 2. Dammkåpa | 4. Utloppsventil |

2. Ta bort kåpan från luftrenarhuset.

Obs: Använd lågtrycksluft (2,76 bar, ren och torr) innan du avlägsnar filtret för att ta bort större ansamlingar av skräp som har packats mellan huvudfiltrets utsida och skålen. Undvik att använda högtrycksluft eftersom denna kan tvinga smutsen genom filtret och in i luftintagsröret. Denna rengöringsprocess förhindrar att det kommer in skräp i luftintaget när huvudfiltret tas bort.

3. Ta bort och byt ut huvudfiltret.

Obs: Vi rekommenderar inte att du rengör det använda filtret eftersom det då finns risk för att filtret skadas. Undersök om det nya filtret har några transportskador genom att kontrollera filtrets förseglade ände och själva filtret. Använd inte ett skadat filter. Sätt i det nya filtret genom att trycka på

dess yttre kant för att fästa det i skålen. Tryck inte mitt på filtret där det är böjligt.

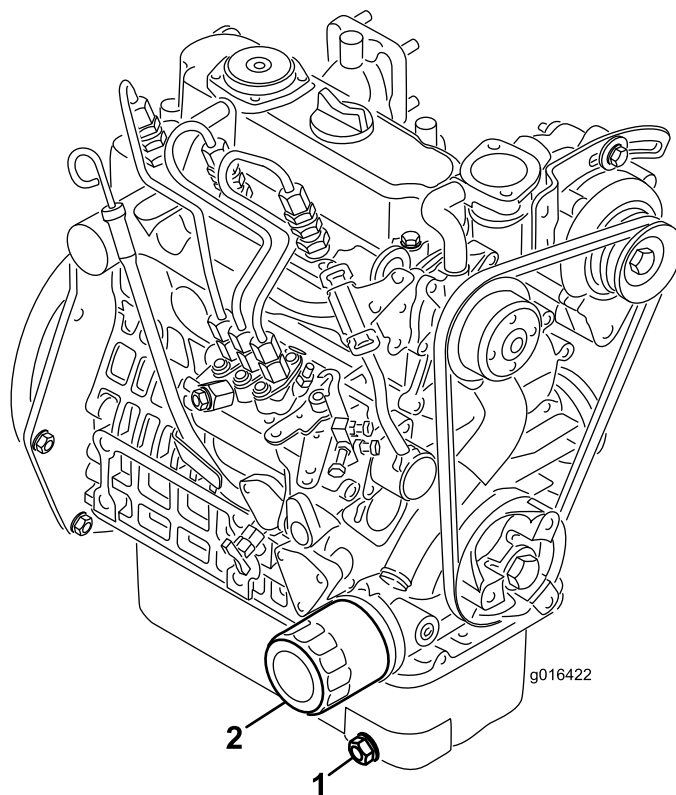
4. Rengör öppningen till smutsutblåsningen i den avtagbara kåpan.
5. Avlägsna gummiutloppsventilen från kåpan, rengör håligheten och byt ut utloppsventilen.
6. Montera kåpan och placera gummiutloppsventilen i nedåtläge – mellan ca klockan 5 till klockan 7 sett från änden.
7. Sätt tillbaka kåpan och säkra spärrhakarna (Figur 37).

Byta motorolja och filtret

Serviceintervall: Efter de första 50 timmarna

Var 150:e timme

1. Ta bort avtappningspluggen (Figur 38) och låt oljan rinna ned i ett avtappningskärl. Sätt tillbaka avtappningspluggen när oljan har slutat rinna.



Figur 38

- | | |
|---------------------|---------------|
| 1. Avtappningsplugg | 2. Oljefilter |
|---------------------|---------------|

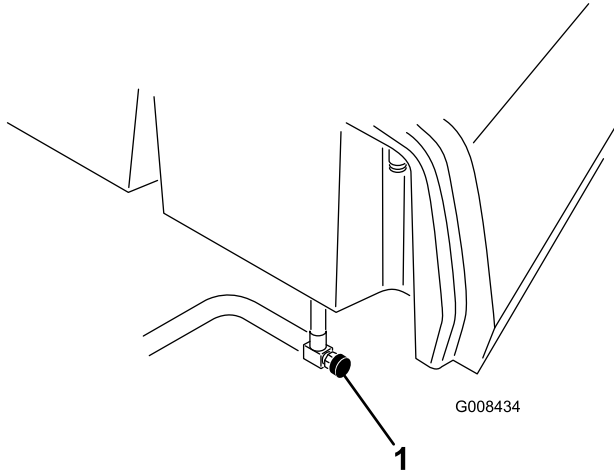
2. Avlägsna oljefiltret. Stryk på ett tunt lager ren olja på den nya filterpackningen.
3. Skruva på filtret för hand tills packningen nuddar vid oljefilteradaptorn, och dra sedan åt det ytterligare 1/2–3/4 varv. **Dra inte åt för hårt.**
4. Fyll på olja i vevhuset, se Kontrollera motorolja (sida 23).
5. Kassera använd olja och använt filter på lämpligt sätt.

Underhålla bränslesystemet

Serva bränslefiltret

Serviceintervall: Var 800:e timme

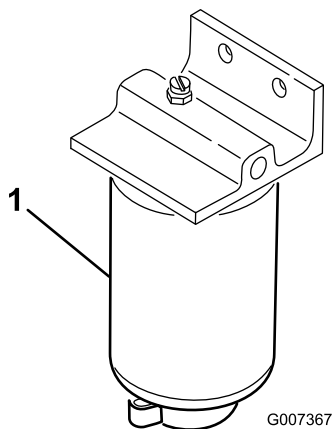
1. Stäng bränslekranen (Figur 39) under bränsletanken.



Figur 39

1. Bränslekran

2. Rengör området där filterskålen ska monteras (Figur 40).
3. Placera ett kärl under filtret.
4. Öppna filtrets avtappningsplugg och ventilationsventilen (Figur 40).



Figur 40

1. Bränslefilter
2. Filtrets avtappningsplugg
3. Ventilationsventil

5. Avlägsna filterskålen och rengör fästytan.
6. Smörj packningen på filterskålen med ren olja.
7. Montera filterskålen för hand tills packningen vidrör fästytan och vrid sedan ytterligare ett halvt varv.

8. Dra åt avtappningspluggen på botten av filterskålen och öppna bränslekranen.

9. Kassera bränslet och filtret i enlighet med lokala föreskrifter.

Kontrollera bränsleledningar och anslutningar

Serviceintervall: Vartannat år

Kontrollera om bränsleledningarna har skadats eller försämrats på något annat sätt, eller om det finns lösa anslutningar.

Underhålla elsystemet

Utföra service på batteriet

VARNING

KALIFORNIEN Proposition 65 Varning

Batteripoler, kabelanslutningar och tillbehör till dessa innehåller bly och blykomponenter: kemikalier som staten Kalifornien anser orsaka cancer och fortplantningsskador. *Tvätta händerna när du har hanterat batteriet.*

Spänning: 12 V, 530 A kallstartström

Batteriets elektrolytnivå måste underhållas och batteriets ovansida ska hållas ren. Om maskinen förvaras på en plats där det är mycket varmt kommer batteriet att ta slut snabbare än om maskinen förvaras på en sval plats.

Håll elektrolytnivån rätt genom att fylla på med destillerat eller avsaltat vatten. Elektrolytnivån i cellerna ska inte gå högre upp än undersidan av den delade ringen inuti varje cell.

▲ FARA

Batterielektrolyt innehåller svavelsyra som är ett dödligt gift och som orsakar allvarliga brännskador.

- **Drick inte elektrolyten och undvik kontakt med hud, ögon eller kläder. Använd skyddsglasögon för att skydda ögonen och gummihandskar för att skydda händerna.**
- **Fyll på batteriet på en plats där du har tillgång till rent vatten och kan skölja av huden.**

Håll batteriets ovansida ren genom att tvätta den med jämna mellanrum med en borste som doppats i ammoniak eller en bikarbonatlösning. Spola batteriets ovansida med vatten efter rengöring. Ta inte bort påfyllningspropparna under rengöring av batteriet.

Batteriets kablar måste vara ordentligt åtdragna på kabelanslutningarna för att ge god elektrisk kontakt.

▲ VARNING

Batteriets kabelanslutningar eller metallverktyg kan kortslutas mot traktorkomponenter i metall och orsaka gnistor. Gnistor kan få batterigaserna att explodera, vilket kan leda till personskador.

- **Vid urtagning eller isättning av batteriet får du inte låta batterianslutningarna komma i kontakt med några av traktorns metalldelar.**
- **Låt inte metallverktyg kortsluta mellan batterianslutningarna och traktorns metalldelar.**

▲ VARNING

Felaktig dragning av batterikabeln kan skada traktor och kablar och orsaka gnistor. Gnistor kan få batterigaserna att explodera, vilket kan leda till personskador.

Om kabelanslutningarna har utsatts för korrosion lossar du kablarna. Minuskabeln (-) lossas först. Skrapa sedan klämmorna och kabelanslutningarna separat. Anslut kablarna. Pluskabeln (+) ansluts först. Bestryk sedan kabelanslutningarna med vaselin.

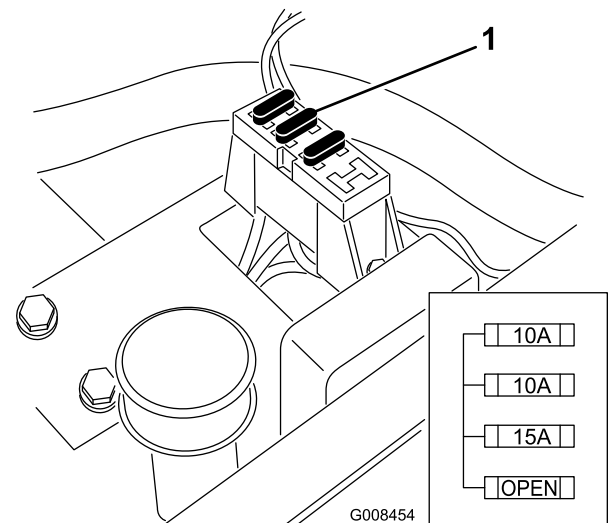
- **Lossa alltid batteriets minuskabel (svart) innan du lossar pluskabeln (röd).**
- **Anslut alltid pluskabeln (röd) innan minuskabeln (svart) ansluts.**

Förvaring av batteriet

Om maskinen står i förvaring i mer än 30 dagar, skall batteriet avlägsnas och laddas upp helt och hållet. Förvara det antingen på en hylla eller på maskinen. Låt kablarna vara urkopplade om det förvaras på maskinen. Förvara batteriet svalt för att undvika att det laddas ur snabbt. Håll batteriet helt uppladdat för att förhindra att det fryser. Ett fullständigt laddat batteri har en specifik vikt på 1,265–1,299.

Leta reda på säkringarna

Säkringarna i maskinens elektriska system sitter under sätet (Figur 41).



Figur 41

1. Säkringar

Underhålla drivsystemet

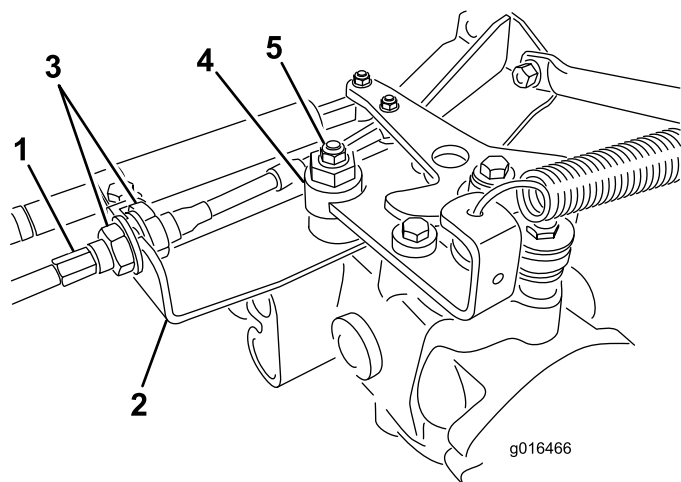
Justera transmissionens neutralinställning

Om maskinen ”kryper” när gasreglaget är i neutralläget, måste neutralreturfunktionen justeras.

1. Palla upp ramen så att ett av framhjulen lyfts upp från golvet.

Obs: OBS! Om maskinen är utrustad med 3-hjulsdriftssats ska även bakhjulet höjas upp och placeras på block.

2. Starta motorn, flytta gasreglaget till det långsamma läget och kontrollera det framhjul som har lyfts från golvet; det får inte rotera.
3. Om hjulet roterar ska du stänga av motorn och göra följande:
 - A. Lossa båda kontramuttrarna som säkrar drivkabeln till motorväggen på hydrostaten (Figur 42). Se till att lossa kontramuttrarna lika mycket och tillräckligt för att kunna göra en justering.



Figur 42

- | | |
|------------------|-----------------|
| 1. Drivkabel | 4. Excenterbult |
| 2. Motorvägg | 5. Låsmutter |
| 3. Kontramuttrar | |

- B. Lossa muttern som fäster excenterbulten på hydrostatens ovandel (Figur 42).
- C. Flytta funktionsreglaget till neutralläget och gasreglaget till det långsamma läget. Starta motorn.
- D. Vrid excenterbulten tills maskinen inte kryper i någon riktning. När hjulet slutar rotera drar du åt muttern som låser excenterbulten och justeringen (Figur 42). Kontrollera justeringen med gasreglaget i det långsamma och snabba läget.

- E. Dra åt låsmuttrarna **jämnt** på båda sidor om motorväggen och säkra drivkabeln på motorväggen (Figur 42). Vrid inte kabeln.

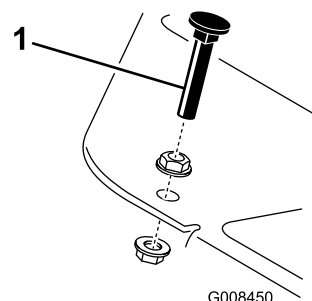
Obs: Om kabelspänningen bibehålls när funktionsreglaget är i neutralläget, kan det hända att maskinen kryper när reglaget flyttas till klipp- eller transportläget.

Obs: Kontakta närmaste auktoriserade återförsäljare eller se informationen om ytterligare justering i servicehandboken om hjulet fortfarande roterar när excenterbulten är maximalt justerad.

Justera transporthastigheten

Gaspedalen justeras för maximal transporthastighet på fabriken, men en justering kan behövas om pedalen når fullt utslag innan den får kontakt med pedalstoppet eller om en minskning av transporthastigheten önskas.

Tryck ner bromspedalen. Det behövs en justering om pedalen vidrör stoppet (Figur 43) innan anspanningen känns i kabeln:



Figur 43

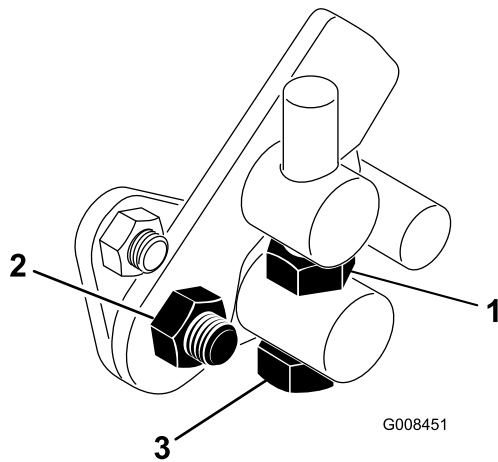
1. Pedalstopp

1. Lossa låsmuttrarna till huvudskruvarna med fläns som fäster pedalstoppet vid golvplattan (Figur 43).
2. Justera pedalstoppet så att det får kontakt med pedalstången och dra därefter åt muttrarna.

Justera klipphastigheten

Maskinen justeras på fabriken, men hastigheten kan varieras om så önskas.

1. Lossa kontramuttern på justeringsbulten (Figur 44).
2. Lossa muttern som fäster locket och klippfästena på pedaltappen.



1. Kontramutter
2. Mutter
3. Justeringsbult

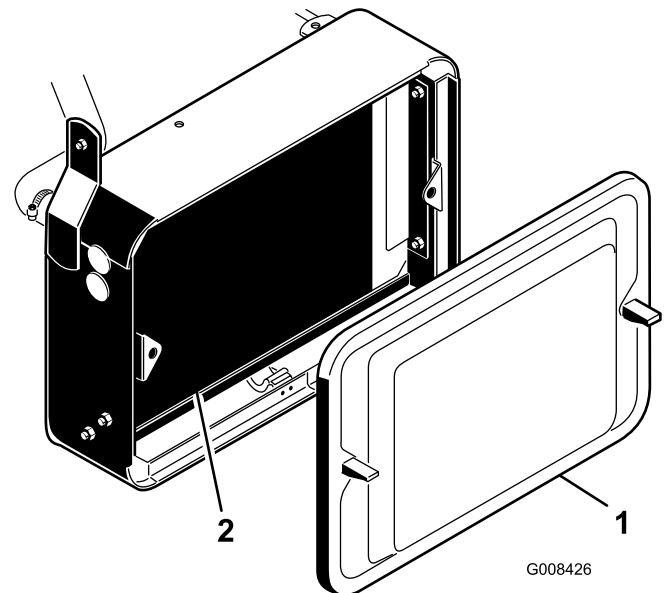
3. Vrid justeringsbulten medsols för att minska klipphastigheten och motsols för att öka klipphastigheten.
4. Dra åt kontramuttern på justeringsbulten och muttern på pedaltappen för att låsa justeringen (Figur 44). Kontrollera justeringen och ändra vid behov.

Underhålla kylsystemet

Rengöra kylaren och gallret

Undvik överhettning av systemet genom att hålla gallret och kylaren rena. Kontrollera och rengör gallret och kylaren dagligen eller vid behov varje timme. Rengör komponenterna oftare under smutsiga och dammiga förhållanden.

1. Ta bort kylargallret (Figur 45).
2. Arbeta från fläktsidan på kylaren och blås ut kylaren med tryckluft.



1. Kylargaller
2. Kylare

3. Rengör gallret och montera tillbaka det.

Underhålla bromsarna

Justera bromsarna

Serviceintervall: Årligen

Det finns en bromsjusteringsstång på maskinens båda sidor, så att bromsarna kan justeras lika mycket. Justera bromsarna på följande sätt:

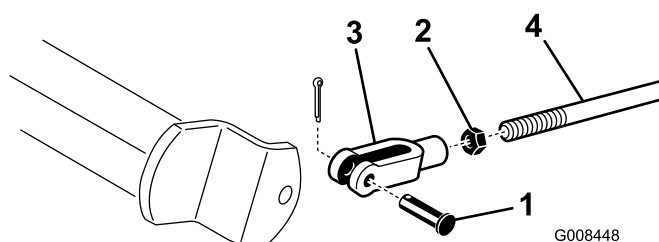
1. Kör framåt i transporthastighet och tryck ned bromspedalen. Båda hjulen ska låsas lika mycket.

⚠ VAR FÖRSIKTIG

Personskador kan uppstå om du provar bromsarna i ett trångt utrymme där det finns andra människor.

Kontrollera alltid bromsarna i ett vidsträckt, öppet och plant område utan kringstående eller hinder, både före och efter justeringen.

2. Koppla bort bromsstängerna genom att ta bort saxpinnen och sprintbulten om bromsarna inte låser sig lika mycket (Figur 46).



Figur 46

- | | |
|----------------------------|--------------|
| 1. Sprintbult och saxpinne | 3. Sprint |
| 2. Kontramutter | 4. Bromsaxel |

3. Lossa kontramuttern och justera sprinten (Figur 46).
4. Montera sprinten på bromsaxeln (Figur 46).
5. Kontrollera bromspedalsens frigång när justeringen är klar. Frigången bör vara 13–25 mm innan bromsskorna får kontakt med bromstrummorna. Gör vid behov om justeringen för att få rätt inställning.
6. Kör framåt i transporthastighet och tryck ned bromspedalen. Båda bromsarna ska låsas lika mycket. Justera vid behov.
7. Vi rekommenderar att du polerar bromsarna årligen. Läs mer i avsnittet Justera bromsarna (sida 40).

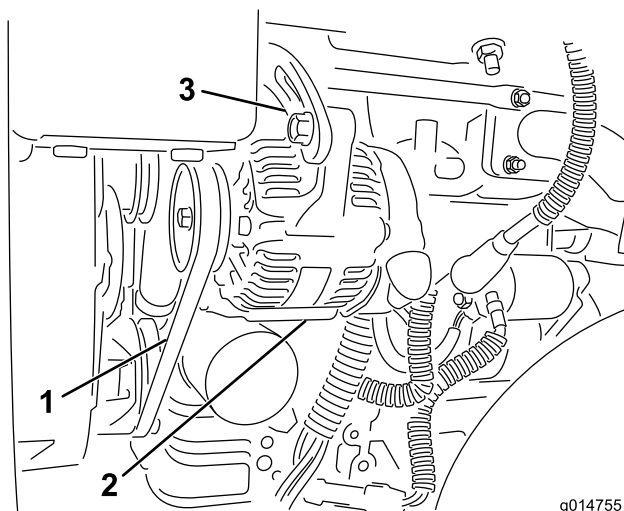
Underhålla remmarna

Justera generatorremmen

Serviceintervall: Efter de första 8 timmarna

Säkerställ korrekt maskindrift och undvik onödigt slitage genom att kontrollera att remmen är ordentligt spänd.

1. Stäng av motorn, dra åt parkeringsbromsen och ta ur tändningsnyckeln.
2. Tryck medelhårt med tummen på remmen mellan remskivorna (10 kg). Remmen ska böjas ned 7 till 9 mm. Om så inte sker justerar du remspänningen på följande vis:



Figur 47

1. Generatorrem – tryck här
2. Generator
3. Justerbeslag

- A. Lossa på skruvarna som fäster generatorn vid motorn samt justerbeslaget.
- B. Undersök om remmen är sliten eller skadad och byt i så fall ut den.
- C. Dra ut generatorn med hjälp av spaken mellan generatorn och motorblocket för att erhålla rätt remspänning och dra åt skruvarna.

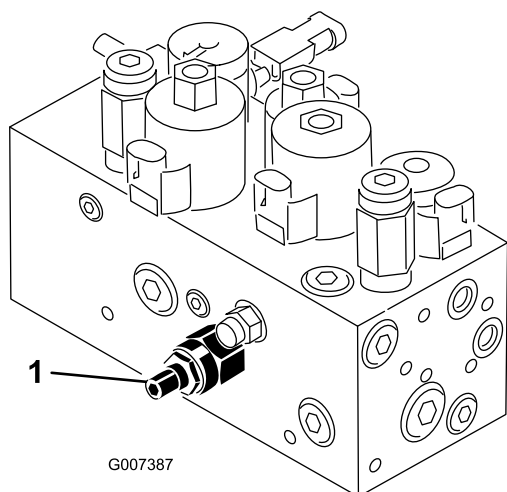
Underhålla styrsystemet

Justera klippenhetens lyft-/sänkfunktion

Klippenhetens lyft-/sänkkrets är utrustad med en flödesregleringsventil (Figur 48). Denna ventil förinställs på fabriken, men en justering kan dock behövas för att kompensera för skillnader i hydrauloljetemperaturer, klipp hastigheter, redskap etc. Gör på följande sätt om en justering krävs:

Obs: Låt hydrauloljan nå maximal arbetstemperatur innan du justerar flödesregleringsventilen.

1. Höj sätet och lokalisera flödesregleringsventilen för mittdragramen (Figur 48) som sitter på sidan av hydraulgrenröret.
2. Lossa kontramuttern på flödesregleringsventilen.
3. Vrid ratten ett 1/16 varv motsols om mittklippenheten sänks ned för sent eller ett 1/16 varv medsols om mittklippenheten sänks ned för tidigt.
4. Dra åt kontramuttern när du erhåller önskad inställning.



Figur 48

1. Flödesregleringsventil

Slipa cylindrarna

⚠ VARNING

Om man kommer i kontakt med cylindrar eller andra rörliga delar kan detta orsaka personskador.

- Håll fingrar, händer och kläder på avstånd från cylindrarna och andra rörliga delar.
- Försök aldrig att vrida cylindrarna för hand eller med foten när motorn är igång.

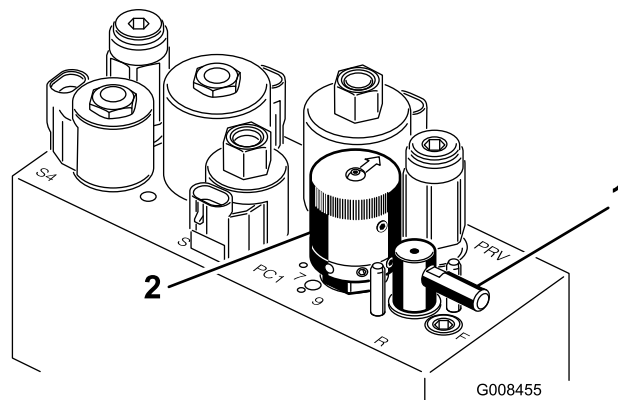
1. Placera maskinen på ett jämnt underlag, sänk klippenheterna, stanna motorn och lägg i parkeringsbromsen.
2. Lossa och höj upp sätet för att frilägga reglagen.
3. Utför de första justeringarna av cylinder mot underkniv som behövs för slipning på samtliga klippenheter som ska slipas; se *bruksanvisningen till klippenheterna*.

⚠ FARA

Om motorns hastighet ändras under slipningen kan cylindrarna stanna.

- Ändra aldrig motorhastigheten under slipningen.
- Slipa endast när motorn går på tomgång.

4. Starta motorn och låt den gå på låg tomgång.
5. Vrid slipningsspaken till läget "R" (Figur 49).



Figur 49

1. Slipningsspak
2. Cylinderhastighetsreglage

6. Vrid cylinderhastighetsreglaget till inställningen 1 (Figur 49).
7. Flytta funktionsreglaget till neutralläget och flytta reglaget för höjning/sänkning av klippenheterna framåt för att påbörja slipningen på de cylindrar som ska slipas.
8. Stryk på slippasta med en långskaftad borste. Använd aldrig en borste med kort skaft.
9. Om cylindrarna stannar eller går ojämnt vid slipning kan du välja en högre hastighetsinställning tills hastigheten

stabiliseras, och sedan ändra cylinderhastigheten till inställning 1 eller den hastighet som önskas.

- Om du vill justera klippenheterna under slipningen ska du stänga av cylindrarna genom att flytta reglaget för höjning/sänkning av klippenheterna bakåt och stänga av motorn. Upprepa steg 4 till 8 när du är klar med justeringarna.
- Upprepa förfarandet för alla klippenheter som ska slipas.
- När du är klar ska du sätta tillbaka slpningsreglagen i läget "F", fälla ned sätet och tvätta bort all slippasta från klippenheterna. Justera klippenhetscilindern mot underkniven efter behov. Flytta hastighetsreglaget för klippenhetscilindern till önskat klippläge.

Viktigt: Om slpningsspaken inte förs tillbaka till läget "F" efter slpningen, kommer klippenheterna inte att kunna höjas upp eller fungera som de ska.

Underhålla hydraulsystemet

Byta hydraulolja och filtret

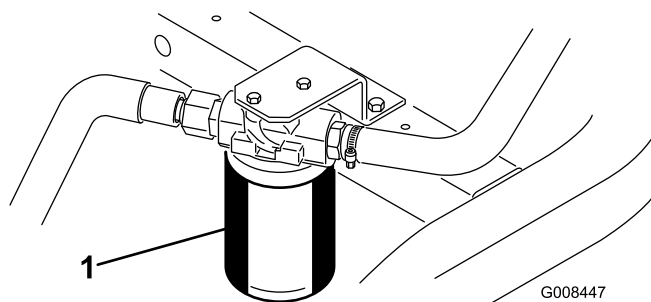
Serviceintervall: Efter de första 50 timmarna

Var 800:e timme

Kontakta din lokala Toro-återförsäljare om oljan förorenas, eftersom systemet då måste spolas. Förorenad olja är mjölkaktig eller svart jämfört med ren olja.

- Rengör runt området där filtret monteras (Figur 50). Ställ ett avtappningskärl under filtret och ta bort filtret.

Obs: Koppla bort hydraulledningen från filtret och plugga igen den om oljan inte ska tappas av.



Figur 50

- Hydrauloljefilter

- Fyll ersättningsfiltret med lämplig hydraulolja, smörj packningen och vrid den för hand tills packningen får kontakt med filterhuvudet. Dra sedan åt ytterligare trekvarts varv. Filtret ska nu vara tätat.
- Fyll hydraultanken med ca 20,8 liter hydraulolja, se Kontrollera hydrauloljenivån (sida 26).
- Starta maskinen och låt den gå på tomgång i 3–5 minuter så att vätskan cirkulerar och eventuell luft avlägsnas från systemet.
- Stanna maskinen, kontrollera hydraulvätskenivån på nytt och fyll på vid behov.
- Kassera oljan och filtret på lämpligt sätt.

Kontrollera hydraulledningarna och slangarna

⚠ VARNING

Hydraulolja som läcker ut under tryck kan tränga in i huden och orsaka skada.

- Se till att alla hydraulvätskeslangar och ledningar är i gott skick och att alla hydraulanslutningar och nippel är åtdragna innan hydraulsystemet trycksätts.
- Håll kropp och händer borta från småläckor eller munstycken som sprutar ut hydraulvätska under högtryck.
- Använd en kartong- eller pappersbit för att hitta hydraulläckor.
- Lätta på allt tryck i hydraulsystemet på ett säkert sätt innan något arbete utförs i hydraulsystemet.
- Sök läkare omedelbart om du blir träffad av en vätskestråle och vätskan tränger in i huden.

Kontrollera hydraulledningarna och slangarna dagligen för att se om det finns läckor, vridna ledningar, lösa fäststöd, slitage, lösa beslag, väderslitage och kemiskt slitage. Reparera alla skador innan du kör maskinen igen.

Förvaring

Om du planerar att ställa maskinen i förvar under en längre tidsperiod ska du först utföra följande steg:

1. Ta bort smuts och gammalt gräsklipp som har ansamlats. Slipa vid behov cylindrarna och underknivarna. Se *bruksanvisningen till klippenhetserna*. Använd rostskyddsmedel på underknivarna och cylinderknivarna. Smörj och olja alla smörjpunkter. Se Smörjning (sida 34).
2. Palla upp hjulen så att all vikt avlägsnas från däcken.
3. Tappa av och byt ut hydrauloljan och filtret, och inspektera hydraulledningarna och hydraulkopplingarna. Byt ut dem vid behov. Se Byta hydraulolja och filtret (sida 42) och Kontrollera hydraulledningarna och slangarna (sida 43).
4. Töm bränsletanken på allt bränsle. Kör motorn tills den får bränslestopp och stannar. Byt ut bränslefiltret. Se Serva bränslefiltret (sida 36).
5. Töm oljan i vevhuset medan motorn fortfarande är varm. Fyll det med färsk olja. Se Byta motorolja och filtret (sida 35).
6. Tvätta bort smuts och beläggningar från cylindern, kylflänsarna och utblåsarhöljet.
7. Ta bort batteriet och ladda det helt. Förvara det antingen på en hylla eller på maskinen. Låt kablarna vara urkopplade om det förvaras på maskinen. Förvara batteriet svalt för att undvika att det laddas ur snabbt.
8. Förvara om möjligt maskinen på en torr och varm plats.



Toros heltäckande garanti

Begränsad garanti

Fel och produkter som omfattas

The Toro Company och dess dotterbolag Toro Warranty Company garanterar gemensamt, och i enlighet med ett avtal dem emellan, att din Toro-produkt ("produkten") är utan material- och tillverkningsfel i två år eller 1 500 arbetstimmar*, beroende på vilket som inträffar först. Den här garantin gäller för alla produkter förutom luftare (och för dem finns det separata garantiförklaringar). Om ett fel som omfattas av garantin föreligger, kommer vi att reparera produkten utan kostnad för dig. Detta omfattar feldiagnos, arbete, reservdelar och transport. Den här garantin börjar gälla det datum då produkten levereras till den ursprungliga köparen i återförsäljariedet. * Produkt som är utrustad med en timmätare.

Anvisningar för garantiservice

Du är ansvarig för att meddela produkt-distributören eller den auktoriserade återförsäljaren som du köpte produkten av så snart du tror att något fel som omfattas av garantin föreligger. Om du behöver hjälp med att hitta en produkt-distributör eller en auktoriserad återförsäljare, eller om du har några frågor som rör dina rättigheter och skyldigheter beträffande garantin, kan du kontakta oss på:

Toro Commercial Products Service Department
Toro Warranty Company
8111 Lyndale Avenue South
Bloomington, MN 55420-1196

+1-952-888-8801 eller +1-800-952-2740
E-post: commercial.warranty@toro.com

Ägarens ansvar

Som ägare till produkten är du ansvarig för att utföra det underhåll och de justeringar som krävs, i enlighet med anvisningarna i *bruksanvisningen*. Om du inte utför nödvändigt underhåll och nödvändiga justeringar kan detta leda till att ett eventuellt garantianspråk inte godkänns.

Produkter och fel som inte omfattas

Alla produkt- eller funktionsfel som inträffar inom garantiperioden beror inte på material- eller tillverkningsfel. Den här garantin omfattar inte följande:

- Produktfel som orsakas av att andra reservdelar än Toro-originaldelar används eller av att extra, modifierade tillbehör och produkter som inte har tillverkats av Toro monteras och används. I vissa fall erbjuder tillverkaren en separat garanti för sådana produkter.
- Produktfel som orsakas av underlåtenhet att utföra det underhåll och/eller de justeringar som rekommenderas. Garantianspråk kan komma att underkännas om Toro-produkten inte underhålls i enlighet med anvisningarna i stycket Rekommenderat underhåll i *bruksanvisningen*.
- Produktfel som orsakas av felaktig, slarvig eller vårdslös användning av produkten.
- Slitdelar som förbrukas vid användning, förutom om dessa visar sig vara defekta. Exempel på slitdelar som förbrukas eller slits ut vid normal användning av produkten omfattar, men är inte begränsade till, bromsklossar, bromsbelägg, lamellbelägg, knivar, cylindrar, valsar och lager (tätade eller smörjbara), underknivar, tändstift, svänghjul och svänghjulslager, däck, filter, remmar samt vissa sprutkomponenter som membran, munstycken och backventiler m.m.
- Fel som orsakats av yttre påverkan. Yttre påverkan omfattar, men är inte begränsat till, väder, förvaringsomständigheter, föroreningar, användning av bränslen, kylvätskor, smörjmedel, tillsatser, konstgödningsmedel, vatten eller kemikalier m.m. som ej har godkänts.
- Fel eller problem med prestandan på grund av att bränslen (t.ex. bensen, diesel eller biodiesel) som inte uppfyller respektive industristandarder har använts.

Andra länder än USA och Kanada

Kunder som har köpt Toro-produkter som exporterats från andra länder än USA eller Kanada ska kontakta sin Toro-distributör (återförsäljare) för att få garantipolicyn för sitt eget land eller sin provins eller stat. Om du av någon anledning är missnöjd med din distributörs service eller har svårt att få garantiupplysningar kontaktar du Toro-importören.

- Normalt förekommande buller, vibrationer, slitage och försämringar.
- Normalt slitage omfattar, men är inte begränsat till, skador på säten till följd av slitage eller nötning, slitage på målade ytor, repor på dekalor och fönster m.m.

Reservdelar

Reservdelar som planeras att bytas ut i samband med nödvändigt underhåll omfattas endast av garantin under perioden fram till den planerade tidpunkten för utbytet av delen. Delar som byts ut i enlighet med den här garantin omfattas av garantin under hela den återstående produktgarantin och tillfaller Toro. Toro fattar det slutliga beslutet om huruvida en befintlig del eller enhet ska repareras eller bytas ut. Toro har rätt att använda omarbetade reservdelar vid garantireparationer.

Garanti för djupurladdnings- och litiumjonbatterier:

Djupurladdnings- och litiumjonbatterier har en total livslängd på ett visst antal kilowattimmar. Den totala livslängden kan förlängas eller förkortas genom olika drift-, laddnings- och underhållstekniker. I och med att batterierna i produkten används, förkortas användningstiden mellan laddningsintervallen gradvis till dess att batterierna är helt förbrukade. Det är ägaren till produkten som ansvarar för att ersätta batterier som förbrukas genom normal användning. Batterierna måste kanske bytas ut under garantiperioden, och det sker då på ägarens bekostnad. Obs! (endast litiumjonbatterier): Garantin för litiumjonbatterier är begränsad och beräknas proportionellt från år tre till fem baserat på användningstid och antal förbrukade kilowattimmar. Se *bruksanvisningen* för mer information.

Ägaren bekostar underhållet

Den vanliga service som krävs för Toro-produkter omfattar bland annat att finjustera motorn, smörja, rengöra och polera maskinen, byta filter och kylvätska samt att utföra det underhåll som rekommenderas. Sådan service får ägaren själv bekosta.

Allmänna villkor

Reparation av en auktoriserad Toro-distributör eller Toro-återförsäljare är den enda kompensation som du har rätt till under denna garanti.

Varken The Toro Company eller Toro Warranty Company är ansvariga för indirekta eller oförutsedda skador eller följdskador i samband med användningen av de Toro-produkter som omfattas av denna garanti. Detta inkluderar alla kostnader eller utgifter för att tillhandahålla ersättningsutrustning eller service under rimliga perioder med funktionsfel eller avsaknad av möjlighet att använda produkten medan reparationer som omfattas av garantin utförs. Med undantag för den emissionsgaranti som nämns nedan, och endast om denna är tillämplig, finns ingen annan uttrycklig garanti. Alla indirekta garantier i fråga om säljbarhet och användningslämplighet är begränsade till denna uttryckliga garantis varaktighet.

I vissa stater är det inte tillåtet att undanta oförutsedda skador eller följdskador, eller tidsbegränsa en indirekt garantis varaktighet, och i dessa fall är det möjligt att ovanstående undantag och begränsningar inte gäller. Denna garanti ger dig specifika juridiska rättigheter, och du kan även ha andra rättigheter som varierar från stat till stat.

Anmärkning om motorgarantin:

Emissionskontrollsystemet på produkten kan omfattas av en separat garanti som uppfyller de krav som fastställts av den amerikanska miljömyndigheten (Environmental Protection Agency, EPA) och/eller Kaliforniens luftskyddsmyndighet (California Air Resources Board, CARB). Tidsbegränsningarna som anges ovan är inte tillämpliga i fråga om garantin för emissionskontrollsystem. Se garantiförklaringen om emissionskontroll som medföljer produkten eller finns i motortillverkarens dokumentation för ytterligare information.