

TORO

Traction Cable Kit

2013 30in TurfMaster Walk-Behind Lawn Mower

Model No. 131-0866

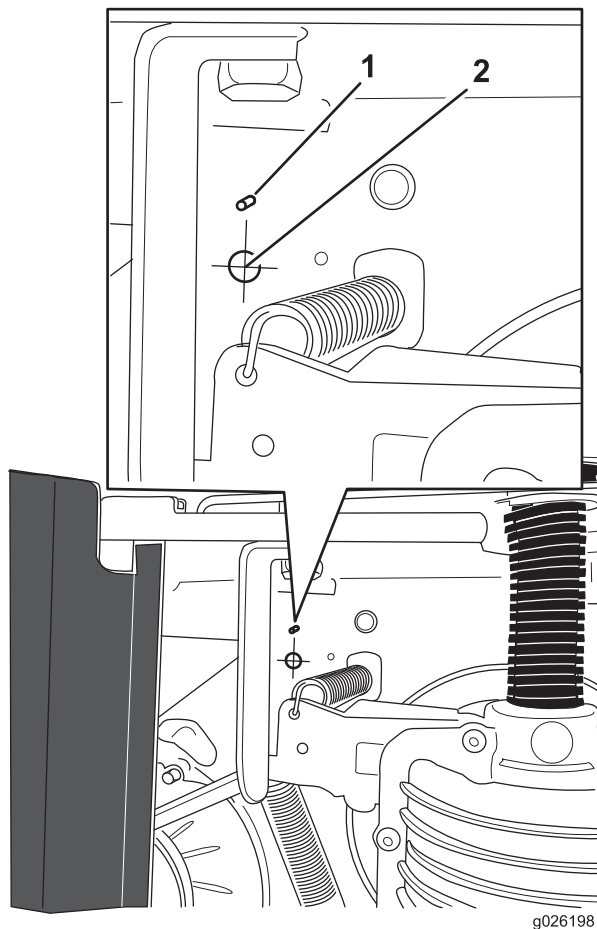
Installation Instructions

⚠ WARNING

CALIFORNIA Proposition 65 Warning

This product contains a chemical or chemicals known to the State of California to cause cancer, birth defects, or reproductive harm.

1. Remove the old self-propel cable and discard it.
2. Tip the machine onto its right side (air filter up).
3. Locate the bottom end of the rear rivet that holds the model and serial number plate onto the housing (Figure 1).

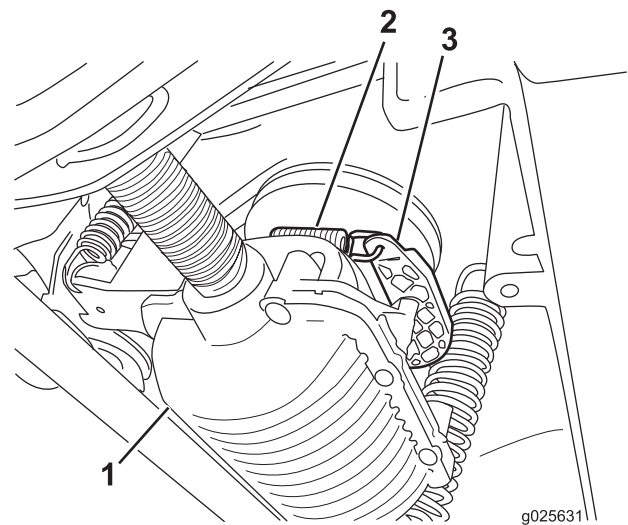
**Figure 1**

1. Rear rivet end
2. Drill a 16 mm (5/8 inch) diameter hole here.

4. Mark a spot 25 mm (1 inch) directly below the rivet end (Figure 1).
5. Drill and deburr a 16 mm (5/8 inch) diameter hole in the mower housing from below at the spot that you marked in step 4.

Note: The oil filter is located directly above the spot where you are drilling. Mark the drill bit with tape 6 mm (1/4 inch) below the tip of the drill bit to indicate at what depth you are to stop drilling.

6. Insert the new cable from the top (spring end first) through the drilled hole.
7. Attach the cable spring end onto the transmission activation lever as shown in Figure 2.

**Figure 2**

1. Transmission gear case
2. Cable spring end
3. Transmission activation lever

8. Insert the cable anchor into the hole in the bracket on the transmission gear case as shown in Figure 3.



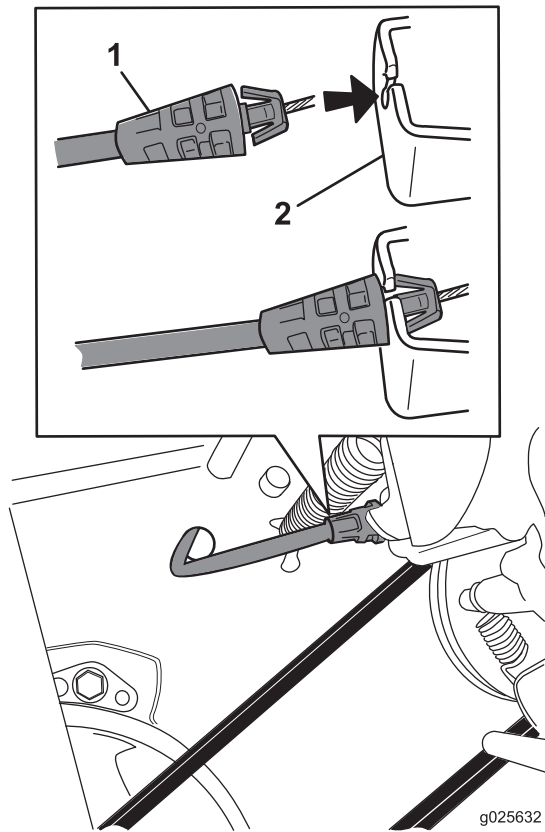


Figure 3

1. Cable anchor 2. Transmission case

9. Route the cable upward along the left side of the handle as shown in Figure 4.

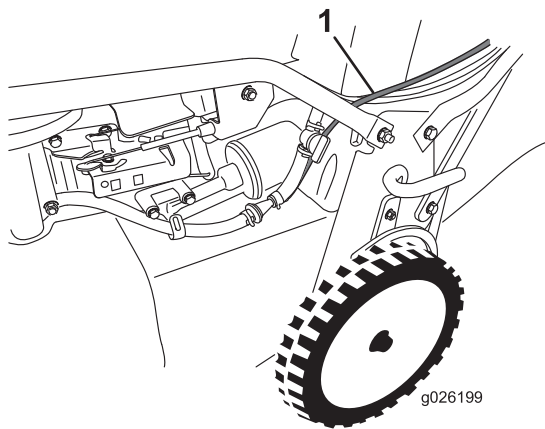


Figure 4

1. Cable

10. Secure the upper end of the cable to the traction lever.
 11. Adjust the self-propel cable; refer to Adjusting the Self-propel Cable in the *Operator's Manual*.



Kit de cable de tracción

Cortacésped dirigido TurfMaster de 76 cm (30 pulgadas) 2013

Nº de modelo 131-0866

Instrucciones de instalación

⚠ ADVERTENCIA

CALIFORNIA

Advertencia de la Propuesta 65

Este producto contiene una o más sustancias químicas que el Estado de California considera causantes de cáncer, defectos congénitos o trastornos del sistema reproductor.

1. Retire el cable antiguo de la transmisión autopropulsada y deséchelo.
2. Vuelque la máquina sobre su lado derecho (filtro de aire hacia arriba).
3. Ubique el extremo inferior del remache trasero que sujeta la placa con los números de modelo y de serie a la carcasa (Figura 1).

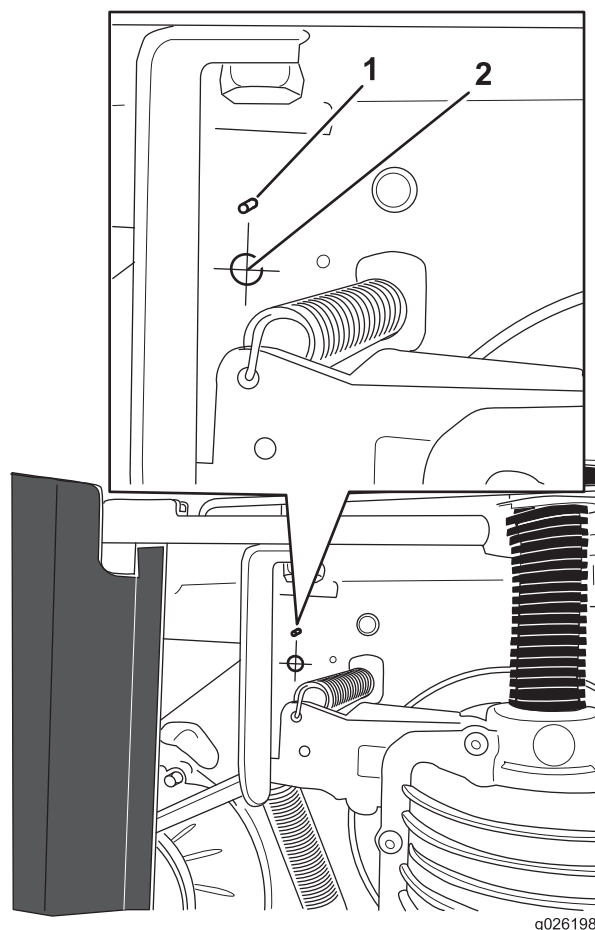


Figura 1

1. Extremo del remache trasero
2. Perfore un taladro de 16 mm (5/8 pulgada) de diámetro aquí.

4. Marque un punto 25 mm (1 pulgada) directamente debajo del extremo del remache (Figura 1).
5. Perfore y desbarbe un taladro de 16 mm (5/8 pulgada) de diámetro en la carcasa del cortacésped desde abajo en el punto que marcó en el paso 4.



Nota: El filtro de aceite está ubicado directamente por encima del punto donde está perforando el taladro. Marque la broca con cinta 6 mm (1/4 pulgada) por debajo de la punta de la broca para indicar a qué profundidad debe detener la perforación.

6. Introduzca el cable nuevo desde arriba (primero el extremo del muelle) a través del taladro perforado.
7. Conecte el extremo del muelle a la palanca de activación de la transmisión, según se muestra en Figura 2.

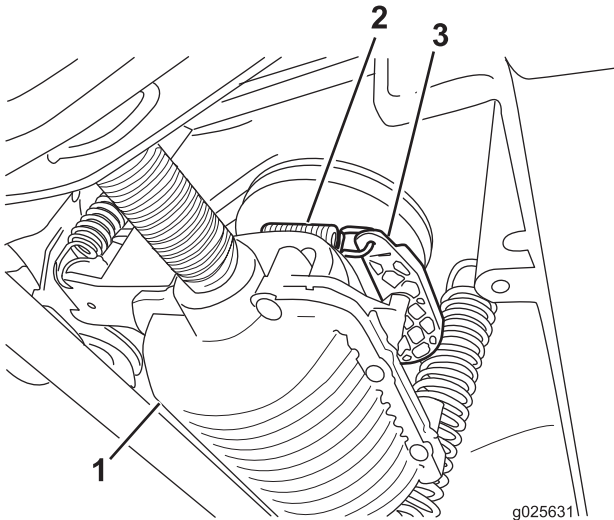


Figura 2

- | | |
|---|--|
| 1. Caja de engranajes de la transmisión | 3. Palanca de activación de la transmisión |
| 2. Extremo del muelle del cable | |

8. Introduzca el anclaje del cable en el taladro del soporte de la caja de engranajes de la transmisión, según se muestra en Figura 3.

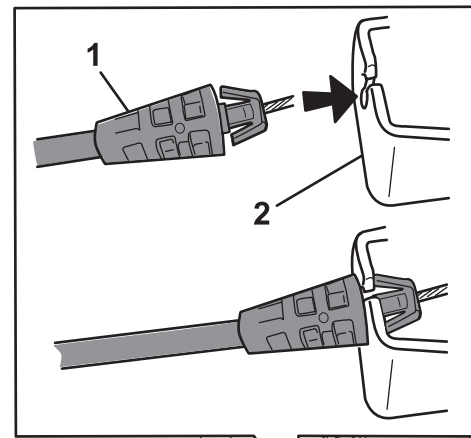


Figura 3

- | | |
|----------------------|------------------------------|
| 1. Anclaje del cable | 2. Carcasa de la transmisión |
|----------------------|------------------------------|

9. Enrute el cable hacia arriba por el lado izquierdo del manillar, según se muestra en Figura 4.

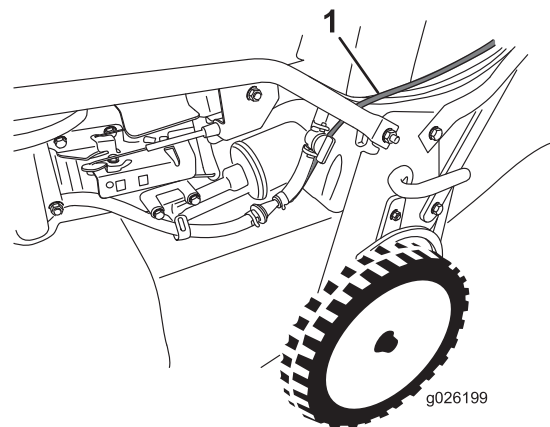


Figura 4

- | |
|----------|
| 1. Cable |
|----------|

10. Sujete el extremo superior del cable a la palanca de tracción.
11. Ajuste el cable de la transmisión autopropulsada; consulte Ajuste del cable de la transmisión autopropulsada en el *Manual del operador*.

TORO

Kit câble de commande de déplacement

Tondeuse autotractée TurfMaster 2013 de 76 cm (30 pouces)

N° de modèle 131-0866

Instructions de montage

⚠ ATTENTION

CALIFORNIE

Proposition 65 - Avertissement

Ce produit contient une ou des substances chimiques considérées par l'état de Californie comme capables de provoquer des cancers, des anomalies congénitales ou d'autres troubles de la reproduction.

1. Enlevez l'ancien câble d'autopropulsion et mettez-le au rebut.
2. Basculez la machine sur le côté droit (filtre à air en haut).
3. Localisez le bas du rivet arrière qui fixe la plaque des numéros de modèle et de série sur le carter (Figure 1).

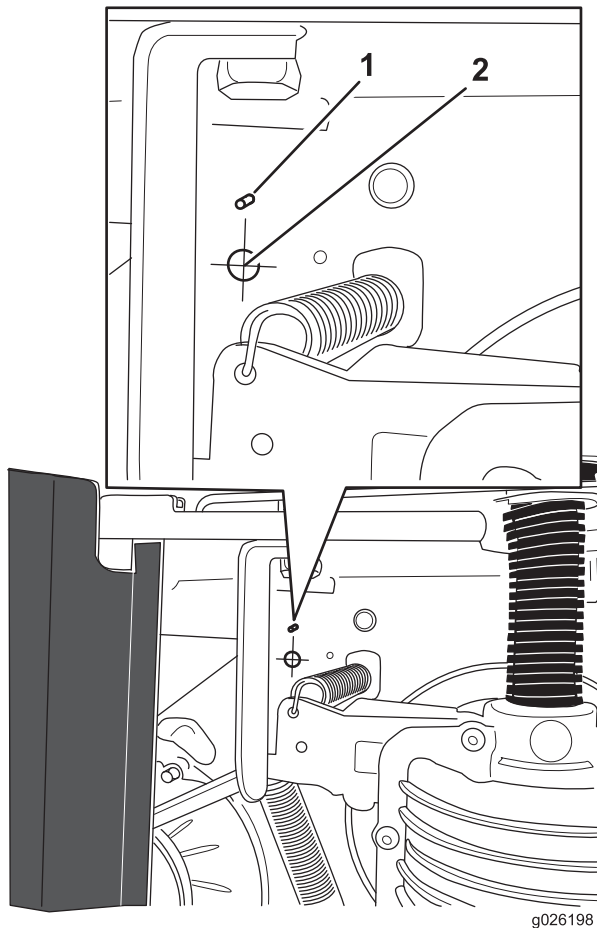


Figure 1

1. Côté rivet arrière
2. Percez un trou de 16 mm (5/8 po) de diamètre ici.

4. Repérez un point à 25 mm (1 po) directement sous le côté rivet (Figure 1).
5. Percez et ébavurez un trou de 16 mm (5/8 po) de diamètre dans le carter de la tondeuse, en partant de sous l'emplacement repéré à la 4.

Remarque: Le filtre à huile est situé directement au-dessus du point où vous percez. Marquez le foret avec du ruban adhésif à 6 mm (1/4 po) sous la pointe pour indiquer la profondeur à laquelle vous devez arrêter le perçage.

6. Insérez le câble neuf par le haut (côté avec ressort en premier) dans le trou percé.
7. Fixez le côté ressort du câble au levier d'activation de la transmission, comme montré à la Figure 2.

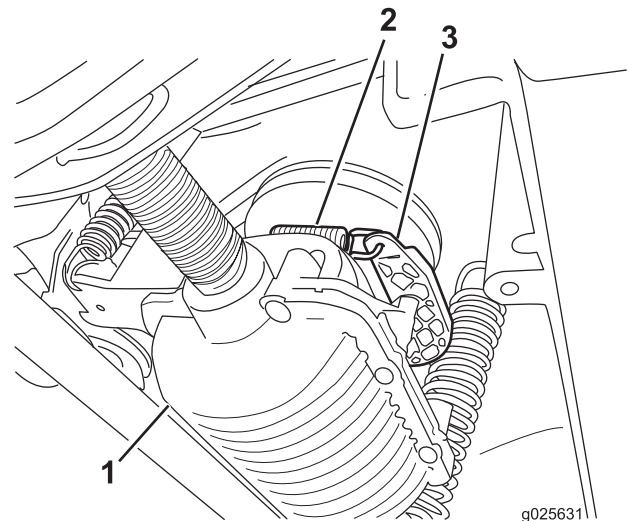


Figure 2

1. Boîtier d'engrenages de transmission
2. Côté ressort du câble
3. Levier d'activation de transmission

8. Insérez l'ancrage du câble dans le trou du support du boîtier d'engrenages de transmission, comme montré à la Figure 3.



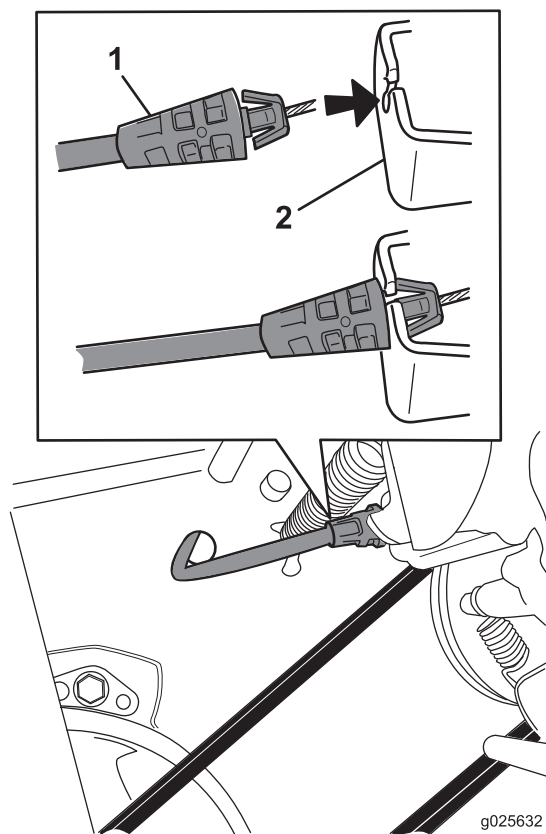


Figure 3

1. Ancrage de câble 2. Carter de transmission

9. Acheminez le câble vers le haut, le long du côté gauche du guidon, comme montré à la Figure 4.

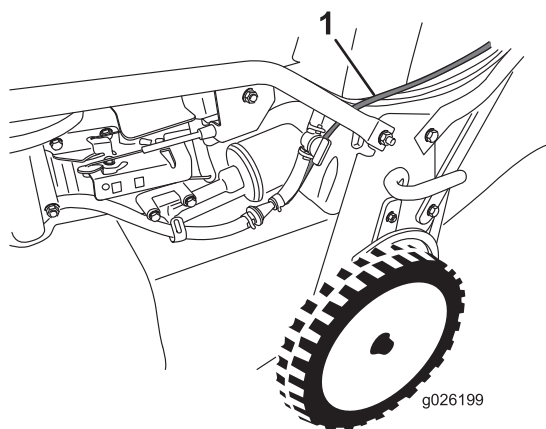


Figure 4

1. Câble

10. Fixez l'extrémité supérieure du câble au levier de commande de déplacement.
11. Réglez le câble d'autopropulsion; voir Réglage du câble d'autopropulsion dans le *Manuel de l'utilisateur*.

Remarques:

Remarques: