



Count on it.

Bedienungsanleitung

Aufsitzrasenmäher der Serie Z Master[®] Professional 6000 mit TURBO FORCE[®] Seitenauswurfmähwerk (132 cm oder 152 cm)

Modellnr. 74919TE—Seriennr. 314000001 und höher

Modellnr. 74925TE—Seriennr. 314000001 und höher



g019887



Dieses Produkt erfüllt alle relevanten europäischen Richtlinien; weitere Details finden Sie in der produktspezifischen Konformitätserklärung (DOC).

Die Zündanlage entspricht dem kanadischen Standard ICES-002.

▲ **WARNUNG:**

KALIFORNIEN Warnung zu Proposition 65

Dieses Produkt enthält eine Chemikalie oder Chemikalien, die laut den Behörden des Staates Kalifornien krebserregend wirken, Geburtsschäden oder andere Defekte des Reproduktionssystems verursachen.

Die Motorauspuffgase dieses Produkts enthalten Chemikalien, die laut den Behörden des Staates Kalifornien krebserregend, verursachen Geburtsschäden oder andere Defekte des Reproduktionssystems.

▲ **WARNUNG:**

Wenn Sie normale Originalgeräteteile und Zubehör entfernen, kann dies die Garantie, den Antrieb und die Sicherheit der Maschine ändern. Wenn Sie keine Toro Originalersatzteile verwenden, kann dies zu schweren oder tödlichen Verletzungen führen. Nicht zulässige Änderungen am Motor, an der Kraftstoffanlage oder am Lüftungssystem können gegen die EPA- und CARB-Vorschriften verstoßen.

Ersetzen Sie alle Teile, z. B. Reifen, Riemen, Messer und Bestandteile der Kraftstoffanlage mit Toro Originalersatzteilen.

Einführung

Dieser Aufsitzrasenmäher mit Sichelmessern sollte von Privatleuten oder geschulten Lohnarbeitern verwendet werden. Er ist hauptsächlich für das Mähen von Gras auf gepflegten Grünflächen in Privat- oder öffentlichen Anlagen gedacht. Er ist nicht für das Schneiden von Büschen oder für einen landwirtschaftlichen Einsatz gedacht.

Lesen Sie diese Informationen sorgfältig durch, um sich mit dem ordnungsgemäßen Einsatz und der Wartung des Geräts vertraut zu machen und Verletzungen und eine Beschädigung des Geräts zu vermeiden. Sie tragen die Verantwortung für einen ordnungsgemäßen und sicheren Einsatz des Produkts.

Sie können Toro direkt unter www.Toro.com hinsichtlich Produkt- und Zubehörinformationen, Standort eines Händlers oder Registrierung des Produkts kontaktieren.

Wenden Sie sich an den Toro Vertragshändler oder Kundendienst, wenn Sie eine Serviceleistung, Toro Originalersatzteile oder weitere Informationen benötigen. Haben Sie dafür die Modell- und Seriennummern der Maschine griffbereit. In Bild 1 wird der Standort der Modell- und Seriennummern auf dem Produkt angegeben. Tragen Sie hier bitte die Modell- und Seriennummern des Geräts ein.

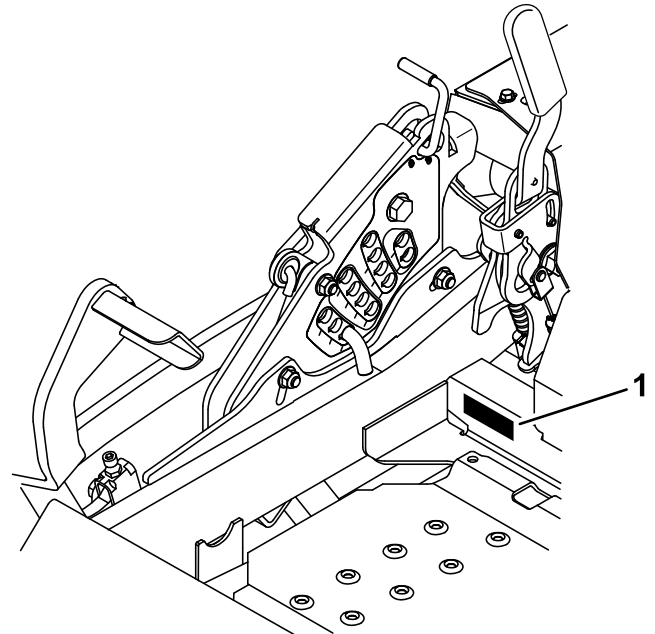


Bild 1

1. Typenschild mit Modell- und Seriennummer

Modellnr. _____
Seriennr. _____

In dieser Anleitung werden potenzielle Gefahren angeführt, und Sicherheitsmeldungen werden vom Sicherheitswarnsymbol (Bild 2) gekennzeichnet, das auf eine Gefahr hinweist, die zu schweren oder tödlichen Verletzungen führen kann, wenn Sie die empfohlenen Sicherheitsvorkehrungen nicht einhalten.



Bild 2

1. Sicherheitswarnsymbol

In dieser Anleitung werden zwei Begriffe zur Hervorhebung von Informationen verwendet. **Wichtig** weist auf spezielle technische Informationen hin, und **Hinweis** hebt allgemeine

Informationen hervor, die Ihre besondere Beachtung verdienen.

Inhalt

Sicherheit	4
Sichere Betriebspraxis	4
Sicherheit beim Einsatz von Toro	
Aufsitzmähern	6
Schalldruck	7
Schalleistung	7
Vibrationsniveau für Modell 74919TE	7
Vibrationsniveau für Modell 74925TE	7
Winkelanzeige	8
Sicherheits- und Bedienungsschilder	9
Produktübersicht	15
Bedienelemente	15
Technische Daten	16
Betrieb	17
Betanken	17
Prüfen des Motorölstands	19
Einfahren einer neuen Maschine	19
Verwenden des Überrollschutzes	19
Sicherheit hat Vorrang	20
Betätigen der Feststellbremse	21
Verwenden des Zapfwellenantriebsschalters (ZWA)	21
Einsetzen der Gasbedienung	22
Einsetzen des Chokes	22
Einsetzen der Zündung	22
Verwenden des Kraftstoffhahns	23
Anlassen und Abstellen des Motors	23
Sicherheitsschalter	24
Vorwärts- und Rückwärtsfahren	25
Anhalten der Maschine	26
Einstellen der Schnitthöhe	26
Einstellen der Antiskalpierrollen	27
Einstellen der Haltenocken des Richtungsablenk- blechs	28
Einstellen des Richtungsablenkblechs	29
Einstellen des Sitzes	29
Ändern der Sitzfederung	29
Verwenden der Ablassventile des Antriebsrads	30
Verwenden des Seitenauswurfs	30
Transportieren der Maschine	31
Verladen der Maschine	31
Verwendung des Z Stand®	32
Betriebshinweise	33
Wartung	35
Empfohlener Wartungsplan	35
Schmierung	36
Schmieren der Maschine	36
Einfetten des Mähwerks	36
Einschmieren der Laufradnaben	37
Warten des Motors	38
Warten des Luftfilters	38
Warten des Motoröls	39

Warten der Zündkerzen	41
Überprüfen des Funkenfängers (falls vorhanden)	43
Warten der Kraftstoffanlage	43
Austauschen des Kraftstofffilters	43
Warten des Kraftstofftanks	44
Warten der elektrischen Anlage	44
Warten der Batterie	44
Warten der Sicherungen	46
Warten des Antriebssystems	47
Prüfen des Sicherheitsgurtes	47
Prüfen der Überrollschutz-Handräder	47
Einstellen der Spurweite	47
Prüfen des Reifendrucks	48
Prüfen der Radnabenschlitzmutter	48
Einstellen des Laufraddrehlagers	48
Warten der Kühlanlage	49
Reinigen des Motorgitters und des Motorölkühlers	49
Reinigen der Motorkühlrippen und Motorhauben	49
Überprüfen und Reinigen der Hauben der Hydraulikanlage	50
Warten der Bremsen	51
Einstellen der Feststellbremse	51
Warten der Riemen	52
Prüfen der Riemen	52
Austauschen des Mähwerkriemens	52
Austauschen des Treibriemens der Hydraulikpumpe	53
Warten der Bedienelementanlage	54
Anpassen der Stellung der Fahrtriebshebel	54
Einstellen des Fahrtriebsgestänges	54
Einstellen des Fahrtriebsstoßdämpfers	55
Einstellen des Fahrtriebsgelenks für die arretierte Neutral-Stellung	55
Warten der Hydraulikanlage	56
Warten der Hydraulikanlage	56
Warten des Mähwerks	59
Nivellieren des Mähwerks	59
Warten der Schnittmesser	61
Entfernen des Mähwerks	63
Austauschen des Ablenklechs	64
Reinigung	65
Reinigen unter dem Mähwerk	65
Entsorgen von Abfall	65
Einlagerung	66
Reinigung und Einlagerung	66
Fehlersuche und -behebung	67
Schaltbilder	70

Sicherheit

Diese Maschine erfüllt bzw. übertrifft die europäischen Normen, die zum Herstellungszeitpunkt gültig waren. Jedoch kann der unsachgemäße Einsatz oder die falsche Wartung der Maschine zu Verletzungen führen. Halten Sie diese Sicherheitsanweisungen und -hinweise ein, um das Verletzungsrisiko zu verringern. Achten Sie immer auf das Warnsymbol, es bedeutet *Vorsicht, Warnung* oder *Gefahr* – „Sicherheitshinweis“. Wenn der Hinweis nicht beachtet wird, kann es zu Verletzungen ggf. tödlichen Verletzungen kommen.

Sichere Betriebspraxis

Die folgenden Anweisungen stammen aus dem CEN Standard EN 836:1997.

Dieses Produkt kann Hände und Füße amputieren und Gegenstände aufschleudern. Befolgen Sie zum Vermeiden von schweren oder tödlichen Verletzungen immer alle Sicherheitshinweise.

Schulung

- Lesen Sie die **Bedienungsanleitung** und anderes Schulungsmaterial durch. Wenn Benutzer oder Mechaniker diese Informationen nicht lesen oder verstehen können, trägt der Besitzer die Verantwortung dafür, dass ihnen diese Ausführungen erläutert werden.
- Machen Sie sich mit den Bedienelementen und dem korrekten Einsatz des Geräts vertraut.
- Lassen Sie den Rasenmäher nie von Kindern oder Personen bedienen, die mit diesen Anweisungen nicht vertraut sind. Das Alter des Bedieners kann durch lokale Vorschriften eingeschränkt sein.
- Mähen Sie nie, wenn sich Personen, insbesondere Kinder oder Haustiere, in der Nähe aufhalten.
- Bedenken Sie immer, dass der Bediener die Verantwortung für Unfälle oder Gefahren gegenüber anderen und ihrem Eigentum trägt.
- Nehmen Sie nie Beifahrer mit.
- Alle Bediener müssen sich um eine professionelle und praktische Ausbildung bemühen. Die Ausbildung muss Folgendes hervorheben:
 - Die Bedeutung von Vorsicht und Konzentration bei der Arbeit mit Aufsitzrasenmähern;
 - Die Kontrolle über einen Aufsitzrasentraktor, der an einem Hang rutscht, lässt sich nicht durch den Einsatz der Bedienhebel wiedergewinnen. Kontrollverlust ist meistens auf Folgendes zurückzuführen:
 - ◇ Unzureichende Reifenhaftung, besonders auf nassem Gras.
 - ◇ Zu hohe Geschwindigkeit.
 - ◇ Unzureichendes Bremsen.

- ◇ Nicht geeigneter Maschinentyp für die Aufgabe.
- ◇ Mangelhafte Beachtung des Bodenzustands, insbesondere an Hanglagen.
- ◇ Falsch angebrachte Geräte und falsche Lastverteilung.

Vorbereitung

- Untersuchen Sie den Arbeitsbereich der Maschine gründlich und entfernen Sie alle Gegenstände, die von der Maschine aufgeworfen werden könnten.
- Tauschen Sie abgenutzte und beschädigte Schalldämpfer aus.
- Überprüfen Sie vor dem Einsatz immer visuell, ob die Schnittmesser, -schrauben und das Mähwerk abgenutzt oder beschädigt sind. Tauschen Sie abgenutzte oder defekte Messer und -schrauben als komplette Sätze aus, um die Auswuchtung der Messer beizubehalten.
- Denken Sie bei Maschinen mit mehreren Schnittmessern daran, dass ein rotierendes Schnittmesser das Mitdrehen anderer Schnittmesser verursachen kann.

Betrieb

- Blitzschlag kann zu schweren oder tödlichen Verletzungen führen. Setzen Sie die Maschine nicht ein, wenn Sie Blitze sehen oder Donner hören, und gehen Sie an eine geschützte Stelle.
- Konzentrieren Sie sich, verlangsamen Sie die Geschwindigkeit und passen Sie beim Wenden auf. Schauen Sie nach hinten und zur Seite, bevor Sie die Richtung ändern.
- Lassen Sie den Motor nie in unbelüfteten Räumen laufen, da sich dort gefährliche Kohlenmonoxidgase ansammeln können.
- Mähen Sie nur bei Tageslicht oder guter künstlicher Beleuchtung.
- Tragen Sie beim Mähen immer feste Schuhe und lange Hosen. Fahren Sie die Maschine nie barfuß oder mit Sandalen.
- Kuppeln Sie vor dem Anlassen des Motors alle Anbaugeräte aus und schalten auf Leerlauf.
- Setzen Sie das Gerät nicht auf Gefällen ein, die mehr als 15 Grad aufweisen.
- Denken Sie daran, dass ein Gefälle nie sicher ist. Fahren Sie an Grashängen besonders vorsichtig. So vermeiden Sie ein Überschlagen:
 - Fahren Sie auf Hanglagen nicht plötzlich an oder halten an.
 - Fahren Sie auf Hanglagen und beim engen Wenden langsam.
 - Achten Sie auf Buckel und Kuhlen und andere versteckte Gefahrenstellen;

- Gehen Sie beim Abschleppen schwerer Lasten und dem Einsatz schweren Zubehörs mit Vorsicht um.
 - Verwenden Sie nur die zulässigen Stellen an der Anbauvorrichtung.
 - Transportieren Sie nur Lasten, die Sie sicher transportieren können.
 - Vermeiden Sie scharfes Wenden. Passen Sie beim Rückwärtsfahren auf.
- Achten Sie beim Überqueren und in der Nähe von Straßen auf den Verkehr.
- Stellen Sie die Schnittmesser ab, bevor Sie grasfreie Oberflächen überqueren.
- Richten Sie beim Einsatz von Anbaugeräten den Auswurf nie auf Unbeteiligte. Halten Sie Unbeteiligte aus dem Einsatzbereich fern.
- Setzen Sie den Rasenmäher nie mit beschädigten Schutzblechen und ohne angebrachte Sicherheitsvorrichtungen ein.
- Verändern Sie nie die Einstellung des Motorfliehkraftreglers, und überdrehen Sie niemals den Motor. Durch das Überdrehen des Motors steigt die Verletzungsgefahr.
- Bevor Sie die Bedienerposition verlassen:
 - Kuppeln Sie die Zapfwelle aus und senken die Anbaugeräte ab;
 - Schalten Sie auf Neutral und aktivieren die Feststellbremse;
 - Stellen Sie den Motor ab und ziehen Sie den Zündschlüssel ab.
- Kuppeln Sie den Antrieb der Anbaugeräte aus, stellen Sie den Motor ab und ziehen Sie die Zündkerzenstecker bzw. den Zündschlüssel ab
 - Vor dem Entfernen von Behinderungen oder Verstopfungen im Auswurfkanal.
 - Vor dem Prüfen, Reinigen oder Arbeiten an der Maschine.
 - Nach dem Kontakt mit einem Fremdkörper. Überprüfen Sie die Maschine auf Schäden und führen die notwendigen Reparaturen durch, bevor Sie die Maschine wieder anlassen und bedienen sowie bei ungewöhnlichen Vibrationen der Maschine (sofort überprüfen).
- Kuppeln Sie den Antrieb der Anbaugeräte aus, wenn die Maschine nicht verwendet oder transportiert wird.
- Stellen Sie in den folgenden Situationen den Motor ab und kuppeln Sie den Antrieb der Anbaugeräte aus:
 - Vor dem Auftanken.
 - Vor dem Abnehmen des Grasfangkorbs.
 - Vor dem Verstellen der Schnitthöhe. Es sei denn, die Einstellung lässt sich von der Bedienerposition aus bewerkstelligen.
- Reduzieren Sie vor dem Abstellen des Motors die Einstellung der Gasbedienung, und drehen Sie nach dem

Abschluss der Mäharbeiten den Kraftstofffluss ab, wenn der Motor mit einem Kraftstoffhahn ausgestattet ist.

Verwenden und Warten des Überrollschutzes

- Der Überrollschutz ist ein integrierte und leistungsfähige Sicherheitseinrichtung. Beim Einsatz der Maschine sollten Sie den zusammenklappbaren Überrollschutz aufrecht stellen und arretieren sowie den Sicherheitsgurt anlegen.
- Senken Sie den zusammenklappbaren Überrollschutz nur ab, wenn es wirklich erforderlich ist. Legen Sie keinen Sicherheitsgurt an, wenn der Überrollschutz zusammengeklappt ist.
- Es besteht kein Überrollschutz, wenn der zusammenklappbare Überrollschutz abgesenkt ist.
- Stellen Sie sicher, dass der Sicherheitsgurt in einem Notfall schnell gelöst werden kann.
- Prüfen Sie den Mähbereich und senken Sie den zusammenklappbaren Überrollschutz nie in Bereichen mit Gefällen, Abhängen oder Gewässern ab.
- Achten Sie sorgfältig auf die lichte Höhe (wie z. B. zu Ästen, Pforten, Stromkabeln), bevor Sie unter irgendeinem Hindernis durchfahren, damit Sie dieses nicht berühren.
- Halten Sie den Überrollschutz in einem sicheren Betriebszustand und überprüfen Sie ihn regelmäßig auf Beschädigungen und halten Sie alle Befestigungen angezogen.
- Ersetzen Sie einen beschädigten Überrollschutz. Versuchen Sie keine Reparatur oder Überarbeitung.
- Nehmen Sie den Überrollschutz **nicht** ab.
- Alle Modifikationen am Überrollschutz müssen vom Hersteller genehmigt werden.

Sicherer Umgang mit Kraftstoff

- Passen Sie beim Umgang mit Kraftstoff besonders auf, um Körperverletzungen oder Sachschäden zu vermeiden. Benzin ist extrem leicht entflammbar und Benzindämpfe sind hochexplosiv.
- Löschen Sie alle Zigaretten, Zigarren, Pfeifen und sonstigen Zündquellen.
- Verwenden Sie nur einen vorschriftsmäßigen Benzinkanister.
- Nehmen Sie den Tankdeckel nie bei laufendem Motor ab und betanken Sie nicht bei laufendem Motor.
- Lassen Sie vor dem Betanken den Motor abkühlen.
- Betanken Sie die Maschine nie in geschlossenen Räumen.
- Lagern Sie die Maschine oder den Benzinkanister nie an Orten mit offener Flamme, Funken oder Zündflamme, z. B. Warmwasserbereiter, oder andere Geräte.

- Füllen Sie den Kanister nie im Fahrzeug oder auf einem Pritschenwagen oder Anhänger mit einer Verkleidung aus Kunststoff. Stellen Sie die Benzinkanister vor dem Auffüllen immer vom Fahrzeug entfernt auf den Boden.
- Nehmen Sie Geräte vom Pritschenwagen oder Anhänger und tanken Sie sie auf dem Boden auf. Falls das nicht möglich ist, betanken Sie solche Geräte mit einem tragbaren Kanister und an einer Zapfsäule.
- Der Stutzen sollte den Rand des Benzinkanisters oder die Behälteröffnung beim Auftanken ständig berühren.
- Verwenden Sie kein Gerät mit einem entriegelt geöffneten Stutzen.
- Wenn Sie Kraftstoff auf die Kleidung verspritzen, wechseln Sie sofort die Kleidung.
- Füllen Sie den Kraftstofftank nie zu voll. Setzen Sie den Tankdeckel auf und schrauben Sie ihn richtig fest.

Wartung und Lagerung

- Halten Sie alle Muttern und Schrauben fest angezogen, damit das Gerät in einem sicheren Betriebszustand bleibt.
- Lagern Sie den Rasenmäher innerhalb eines Gebäudes nie mit Kraftstoff im Tank auf, wenn dort Dämpfe eine offene Flamme oder Funken erreichen könnten.
- Lassen Sie den Motor abkühlen, bevor Sie die Maschine in einem geschlossenen Raum abstellen.
- Halten Sie den Motor, die Schalldämpfer, das Batteriefach und den Benzintank von Gras, Laub und überflüssigem Fett frei, um das Brandrisiko zu verringern.
- Prüfen Sie den Fangkorb regelmäßig auf Verschleiß und Abnutzung.
- Tauschen Sie abgenutzte und beschädigte Teile aus Sicherheitsgründen aus.
- Wenn Sie den Kraftstoff aus dem Tank ablassen müssen, sollte dies im Freien geschehen.
- Denken Sie bei Maschinen mit mehreren Schnittmessern daran, dass ein rotierendes Schnittmesser das Mitdrehen anderer Schnittmesser verursachen kann.
- Wenn die Maschine geparkt, abgestellt oder unbeaufsichtigt gelassen wird, senken Sie die Mähvorrichtung ab, wenn Sie keine mechanische Sperre verwenden.
- Sie sollten immer Originalersatzteile von Toro verwenden, um Ihre Investition zu schützen und die optimale Leistung zu erhalten. In puncto Zuverlässigkeit liefert Toro Ersatzteile, die genau gemäß den technischen Spezifikationen unserer Geräte entwickelt werden. Bestehen Sie daher immer auf Originalersatzteilen von Toro.

Befördern

- Gehen Sie beim Laden und Abladen der Maschine auf einen/von einem Anhänger oder Pritschenwagen vorsichtig vor.

- Laden Sie Maschinen mit Rampen, die über die ganze Breite gehen, auf einen Anhänger oder Pritschenwagen.
- Vergurten Sie die Maschine sicher mit Riemen, Ketten, Kabeln oder Seilen. Die vorderen und hinteren Gurte sollten nach unten und außerhalb der Maschine verlaufen.

Sicherheit beim Einsatz von Toro Aufsitzmähern

Im Anschluss finden Sie Angaben, die sich speziell auf Toro Maschinen beziehen und weitere Sicherheitsinformationen, die nicht im CEN-Standard enthalten sind, und mit denen Sie sich vertraut machen müssen.

- Auspuffgase enthalten Kohlenmonoxid, ein geruchloses tödliches Giftgas. Lassen Sie den Motor nie in geschlossenen Räumen laufen.
- Halten Sie bei laufendem Motor die Hände, Füße, Haare und lose Kleidung aus dem Auswurfbereich der Anbaugeräte, von der Unterseite des Mähwerks sowie allen beweglichen Maschinenteilen fern.
- Berühren Sie nie Geräte- oder Anbaugeräteteile, die eventuell durch den Betrieb heiß geworden sind. Lassen Sie diese vor dem Beginn einer Wartung, Einstellung oder einem Service abkühlen.
- Batteriesäure ist giftig und kann chemische Verbrennungen verursachen. Vermeiden Sie den Kontakt mit der Haut, mit Augen und Kleidungsstücken. Schützen Sie beim Umgang mit der Batterie Ihr Gesicht, Ihre Augen und Kleidung.
- Batteriegase können explodieren. Halten Sie Zigaretten, Funken und offenes Licht von der Batterie fern.
- Verwenden Sie nur Toro Originalanbaugeräte. Die Verwendung von nicht zugelassenen Anbaugeräten kann zum Verlust Ihrer Garantieansprüche führen.

Betrieb an Hanglagen

- Mähen Sie keine Hanglagen, die mehr als 15 Grad aufweisen.
- Mähen Sie nicht in der Nähe von steilen Gefällen, Gräben und Böschungen oder Gewässer. Räder, die über Kanten abrutschen, können zum Überschlagen des Fahrzeugs und zu schweren oder tödlichen Verletzungen oder Ertrinken führen.
- Mähen Sie keine Hänge, wenn das Gras nass ist. Rutschige Konditionen verringern die Haftung und können zum Rutschen und zu einem Verlust der Fahrzeugkontrolle führen.
- Wechseln Sie nie plötzlich die Geschwindigkeit oder Richtung.
- Setzen Sie einen Handrasenmäher und/oder Rasentrimmer in der Nähe von Abhängen, Gräben, steilen Böschungen oder Gewässer ein.

- Verringern Sie an Hanglagen die Geschwindigkeit und passen Sie besonders auf.
- Entfernen Sie Hindernisse, z. B. Steine, Äste usw. aus dem Mähbereich oder markieren Sie diese. Hohes Gras kann Hindernisse verdecken.
- Achten Sie auf Gräben, Löcher, Steine, Rillen und Bodenerhebungen, die den Einsatzwinkel ändern, da sich die Maschine auf unebenem Gelände überschlagen kann.
- Vermeiden Sie beim Hinauffahren eines Hangs ein plötzliches Anfahren, da der Rasenmäher nach hinten umkippen kann.
- Vergessen Sie nicht, dass der Rasenmäher beim Herunterfahren des Hangs die Haftung verlieren kann. Die Gewichtsverlagerung auf die Vorderräder kann zum Rutschen der Antriebsräder führen und die Brems- und Lenkwirkung aufheben.
- Vermeiden Sie immer ein plötzliches Anfahren oder Anhalten an einem Hang. Kuppeln Sie die Messer aus, wenn die Reifen die Bodenhaftung verlieren, und fahren Sie langsam geradeaus hangabwärts.
- Befolgen Sie zur Verbesserung der Stabilität die Herstelleranweisungen bezüglich des Radballasts und der Gegengewichte.
- Gehen Sie mit Fangsystemen oder anderen Anbaugeräten besonders vorsichtig vor. Diese Geräte können die Stabilität der Maschine ändern und zu einem Verlust der Fahrzeugkontrolle führen.

Schalldruck

Modell 74919TE erzeugt einen Schalldruckpegel, der am Ohr des Benutzers 92 dBA beträgt (inkl. eines Unsicherheitswerts (K) von 1 dBA).

Modell 74925TE erzeugt einen Schalldruckpegel, der am Ohr des Benutzers 93 dBA beträgt (inkl. eines Unsicherheitswerts (K) von 1 dBA).

Der Schalldruckpegel wurde gemäß den Vorgaben in EN 836 gemessen.

Schalleistung

Modell 74919TE erzeugt einen Schalldruckpegel von 105 dBA beträgt (inkl. eines Unsicherheitswerts (K) von 1 dBA).

Modell 74925TE erzeugt einen Schalldruckpegel von 105 dBA beträgt (inkl. eines Unsicherheitswerts (K) von 1 dBA).

Der Schalldruckpegel wurde gemäß den Vorgaben in ISO 11094 gemessen.

Vibrationsniveau für Modell 74919TE

Hand/Arm

Das gemessene Vibrationsniveau für die rechte Hand beträgt 1,3 m/s²

Gemessenes Vibrationsniveau für die linke Hand = 1,5 m/s²

Der Unsicherheitswert (K) beträgt 0,8 m/s²

Die Werte wurden nach den Vorgaben von EN 836 gemessen.

Gesamtkörper

Gemessenes Vibrationsniveau = 0,32 m/s²

Der Unsicherheitswert (K) beträgt 0,16 m/s²

Die Werte wurden nach den Vorgaben von EN 836 gemessen.

Vibrationsniveau für Modell 74925TE

Hand/Arm

Das gemessene Vibrationsniveau für die rechte Hand beträgt 2,7 m/s²

Gemessenes Vibrationsniveau für die linke Hand = 3,2 m/s²

Der Unsicherheitswert (K) beträgt 1,6 m/s²

Die Werte wurden nach den Vorgaben von EN 836 gemessen.

Gesamtkörper

Gemessenes Vibrationsniveau = 0,73 m/s²

Der Unsicherheitswert (K) beträgt 0,37 m/s²

Die Werte wurden nach den Vorgaben von EN 836 gemessen.

Winkelanzeige

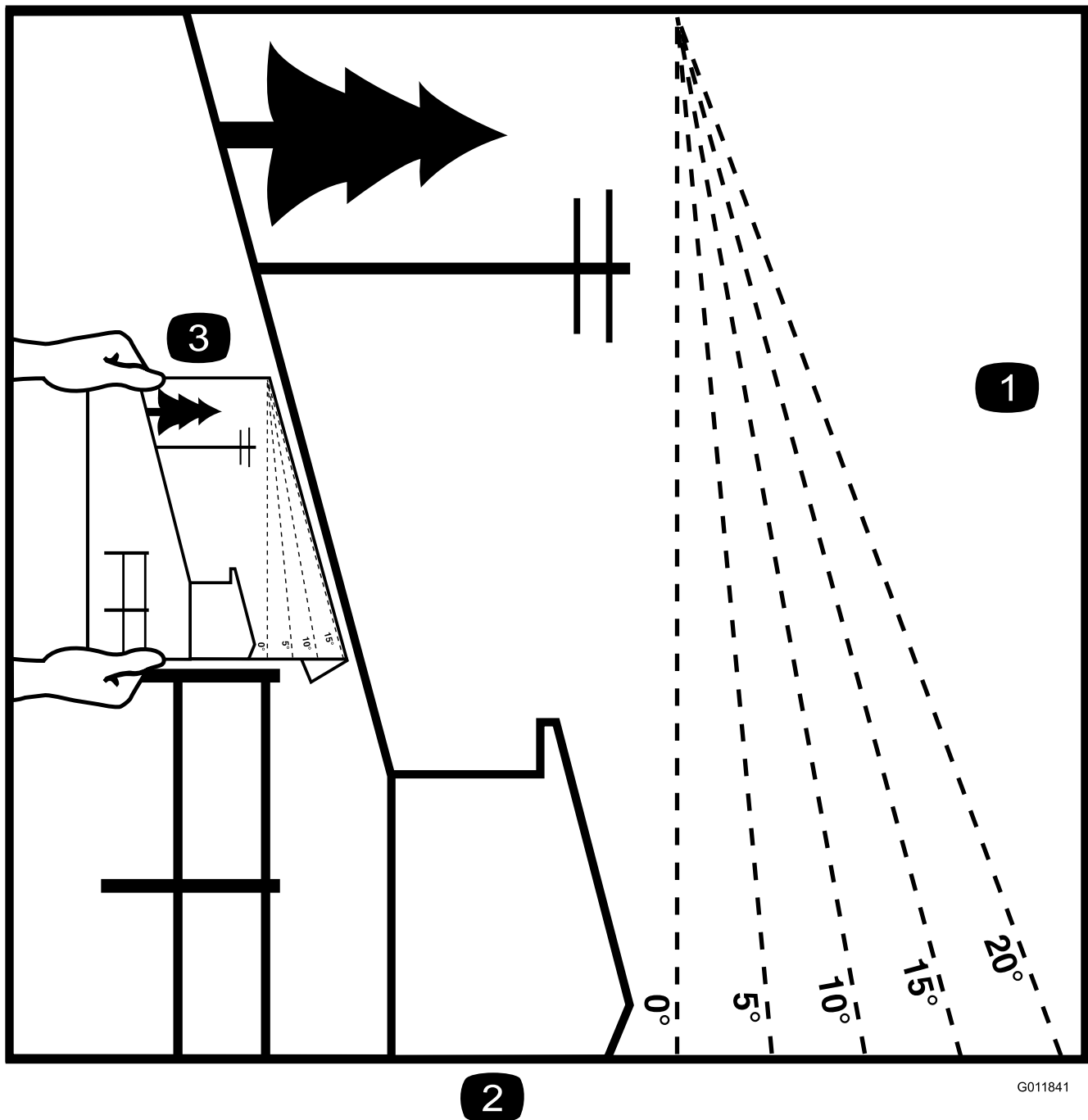


Bild 3

Diese Seite kann für den persönlichen Gebrauch kopiert werden.

1. Das maximale Gefälle, an dem die Maschine sicher eingesetzt werden kann, beträgt **15 Grad**. Ermitteln Sie mit der Gefälletabelle das Gefälle der Hänge vor dem Einsatz. **Setzen Sie diese Maschine nicht auf Hängen ein, die ein Gefälle von mehr als 15 Grad aufweisen.** Falten Sie entlang der entsprechenden Linie, um dem empfohlenen Gefälle zu entsprechen.
2. Fluchten Sie diese Kante mit einer vertikalen Oberfläche aus (Baum, Gebäude, Zaunpfahl, Pfosten usw.)
3. Beispiel, wie Sie Gefälle mit der gefalteten Kante vergleichen.

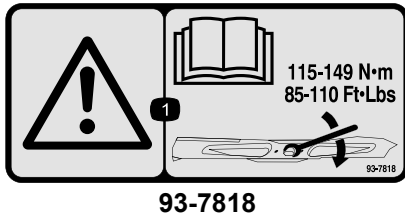
Sicherheits- und Bedienungsschilder



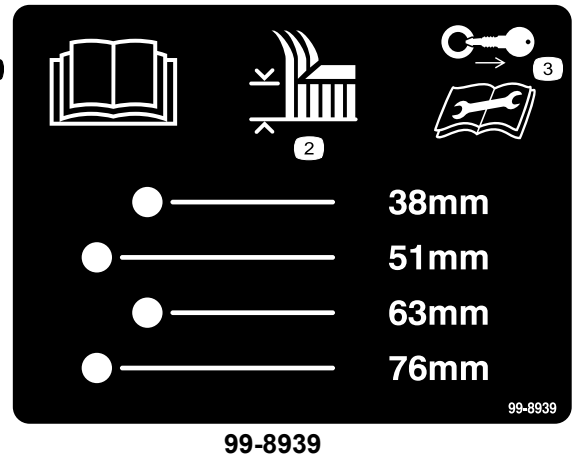
Die Sicherheits- und Bedienungsaufkleber sind gut sichtbar; sie befinden sich in der Nähe der möglichen Gefahrenbereiche. Tauschen Sie beschädigte oder verloren gegangene Aufkleber aus.



1. Fett



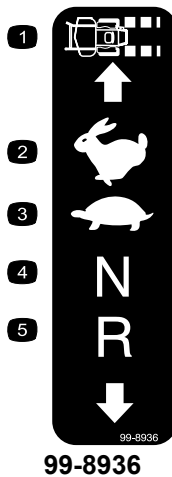
1. Warnung: Lesen Sie in der *Bedienungsanleitung* nach, wie Sie die Schneidmesserschraube/-mutter auf 115 bis 149 N·m anziehen.



1. Lesen Sie die *Bedienungsanleitung*.

3. Ziehen Sie vor dem Durchführen von Wartungs- oder Reparaturarbeiten den Zündschlüssel ab und lesen Sie die Bedienungsanleitung durch.

2. Schnitthöhe



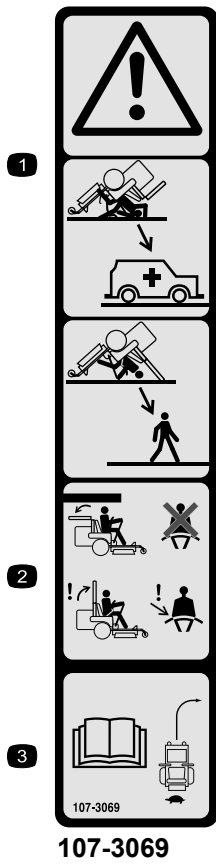
1. Maschinengeschwindigkeit 4. Leerlauf
2. Schnell 5. Rückwärtsgang
3. Langsam



1. Achtung: Kommen Sie nicht in die Nähe oder in Berührung mit sich bewegenden Riemen. Ziehen Sie den Zündschlüssel ab und lesen Sie die Anleitungen, bevor Sie Kundendienst oder Wartungsaufgaben ausführen.

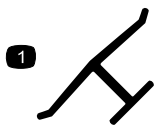


1. Warnung: Berühren Sie nicht die heiße Oberfläche.



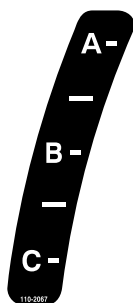
107-3069

1. Warnung: Es besteht kein Überrollschutz, wenn der Überrollbügel abgesenkt ist.
2. Lassen Sie den Überrollbügel ganz aufgestellt und arretiert und legen Sie den Sicherheitsgurt an, um schwere oder tödliche Verletzungen aufgrund eines Überschlagens zu vermeiden. Senken Sie den Überrollbügel nur ab, wenn es unbedingt erforderlich ist. Legen Sie keinen Sicherheitsgurt an, wenn der Überrollbügel abgesenkt ist.
3. Lesen Sie die Bedienungsanleitung. Fahren Sie langsam und vorsichtig.

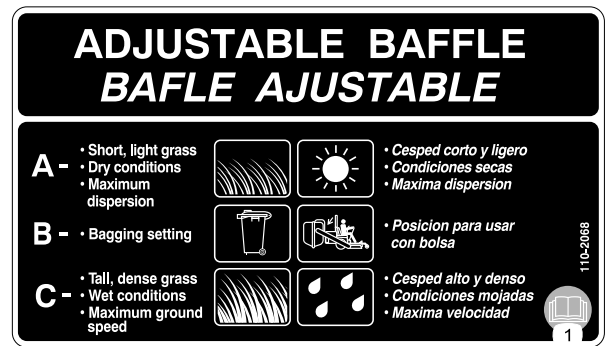


Herstellermarke

1. Gibt an, dass das Messer Teil der Originalmaschine des Herstellers ist.

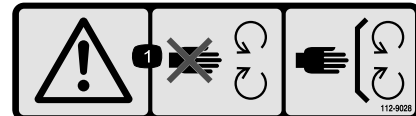


110-2067



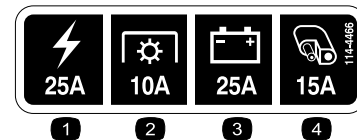
110-2068

1. Lesen Sie die *Bedienungsanleitung*.



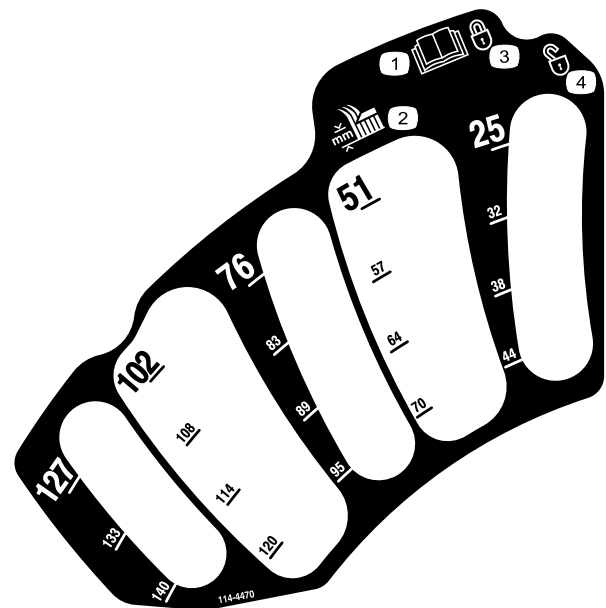
112-9028

1. Warnung: Halten Sie sich von beweglichen Teilen fern und lassen Sie alle Sicherheitsvorrichtungen montiert.



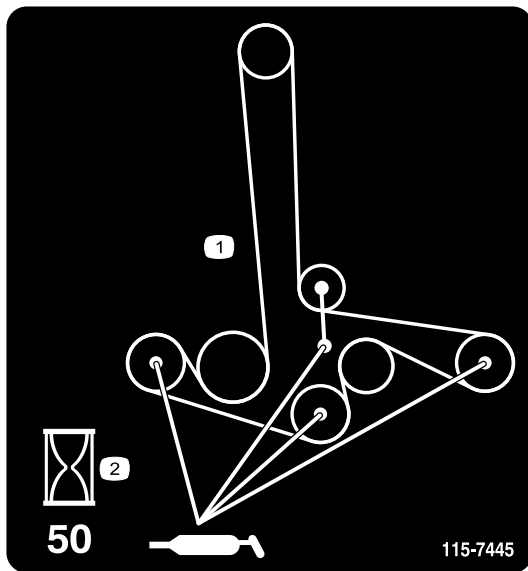
114-4466

1. Haupt, 25 A
2. ZWA, 10 A
3. Laden, 25 A
4. Anbaugeräte, 15 A



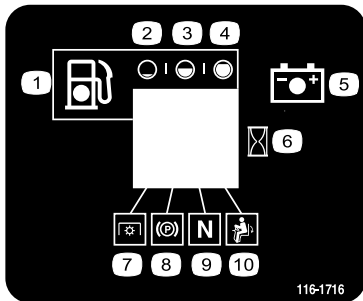
114-4470

1. Lesen Sie die *Bedienungsanleitung*.
2. Schnitthöhe
3. Verriegelt
4. Entriegelt



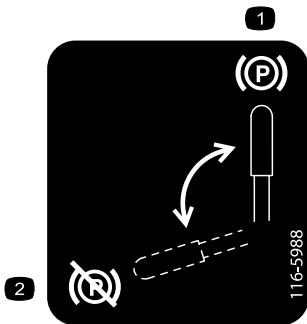
115-7445

1. Einfetten von Riemenscheiben und Spindeln
2. Wartungsintervall: 50 Stunden



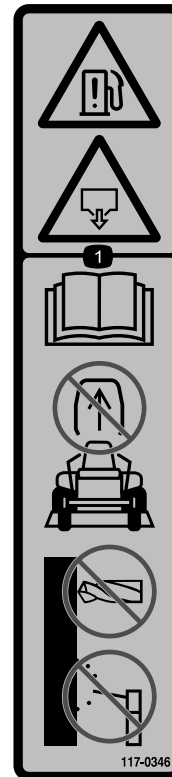
116-1716

- | | |
|---------------|--------------------------|
| 1. Kraftstoff | 6. Betriebsstundenzähler |
| 2. Leer | 7. ZWA |
| 3. Halb | 8. Feststellbremse |
| 4. Voll | 9. Leerlauf |
| 5. Batterie | 10. Sitzkontaktschalter |



116-5988

- | | |
|-------------------------------------|-------------------------------------|
| 1. Feststellbremse:
Eingekuppelt | 2. Feststellbremse:
Ausgekuppelt |
|-------------------------------------|-------------------------------------|



117-0346

1. Gefahr durch austretenden Kraftstoff: Lesen Sie die *Bedienungsanleitung*; versuchen Sie nicht, Überrollbügel zu entfernen, modifizieren Sie den Überrollbügel auf keine Weise, u. a. Schweißarbeiten, Bohrungen.



117-3811

- | | |
|--|----------------|
| 1. Lesen Sie die
<i>Bedienungsanleitung</i> . | 2. Hydrauliköl |
|--|----------------|



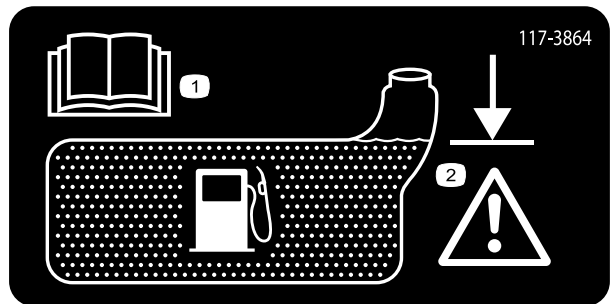
117-3848

1. Gefahr durch fliegende Teile: Achten Sie darauf, dass Unbeteiligte den Sicherheitsabstand zum Gerät einhalten.
2. Gefahr durch vom Rasenmäher herausgeschleuderte Gegenstände: Setzen Sie die Maschine nicht ohne Ablenklech oder Heckfangsystem ein.
3. Schnitt- bzw. Verletzungsgefahr für Hände oder Füße: Halten Sie sich von beweglichen Teilen fern und nehmen Sie keine Schutzvorrichtungen ab.



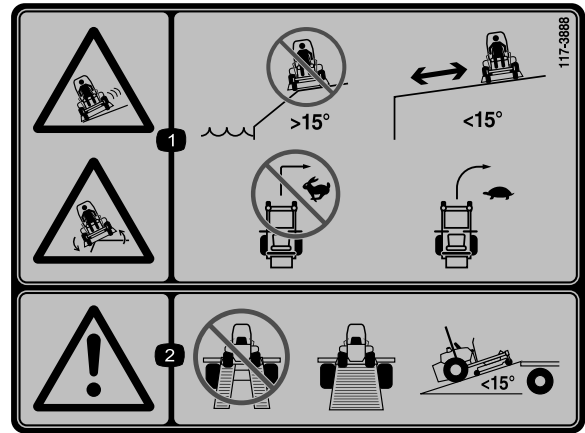
117-3863

1. Ziehen Sie die Radmuttern auf 122 bis 129 Nm an.
2. Radnaben-Schlitzmutter (286 bis 253 Nm)
3. Lesen Sie vor dem Durchführen von Wartungsarbeiten die *Bedienungsanleitung*. Nach den ersten 100 Betriebsstunden und dann alle 500 Betriebsstunden anziehen



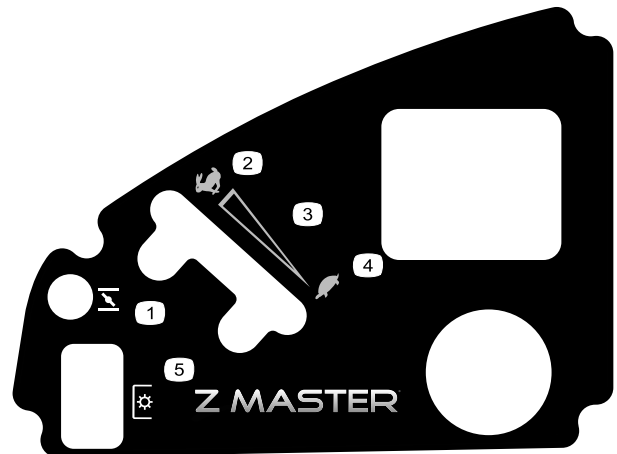
117-3864

1. Lesen Sie die *Bedienungsanleitung*.
2. Füllen Sie bis zur Unterkante des Füllstutzens; Warnung: Füllen Sie nicht zu viel ein.



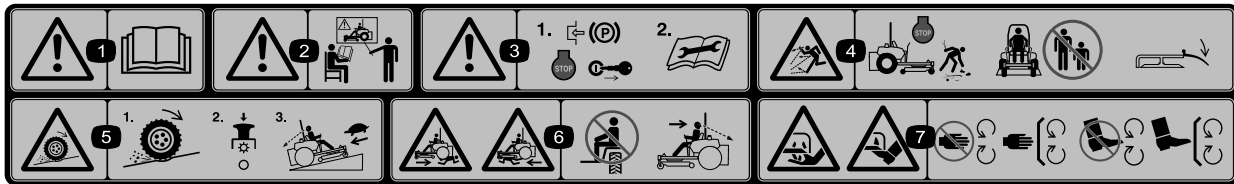
117-3888

1. Rutschgefahr und Gefahr des Umkippen: Setzen Sie die Maschine nicht in der Nähe von Abhängen, Hängen mit einem Gefälle von mehr als 15 Grad oder in der Nähe von Gewässern ein. Halten Sie einen Sicherheitsabstand zu Hängen mit einem Gefälle unter 15 Grad ein. Wenden Sie nicht plötzlich bei hoher Geschwindigkeit, verlangsamen Sie die Geschwindigkeit und wenden Sie langsam.
2. Warnung: Verwenden Sie nicht zwei Rampen; verwenden Sie beim Transport der Maschine aus einem Stück gefertigte Rampen; Verwenden Sie keine Rampen, deren Neigung über 10 Grad liegt.



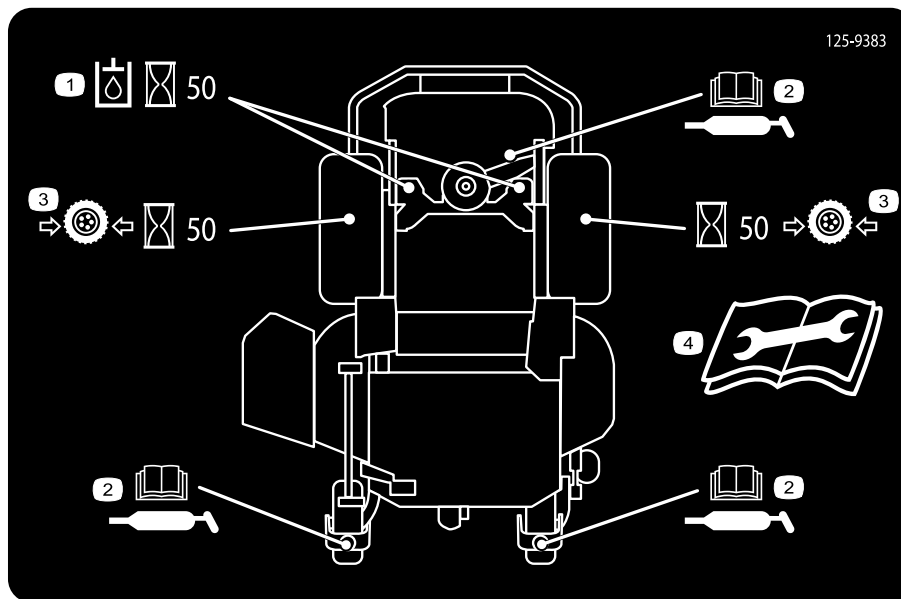
120-5897

1. Choke
2. Schnell
3. Stufenlos verstellbare Einstellung
4. Langsam
5. Zapfwellenantrieb (PTO), Zapfwellenantriebsschalter



114-4468

1. Warnung: Lesen Sie die *Bedienungsanleitung*.
2. Warnung: Setzen Sie das Gerät nur nach entsprechender Schulung ein.
3. Warnung: Aktivieren Sie die Feststellbremse, stellen den Motor ab und ziehen vor dem Durchführen von Kundendienst- oder Wartungsarbeiten den Zündschlüssel ab und lesen die Bedienungsanleitung durch.
4. Gefahr durch herausgeschleuderte Gegenstände: Stellen Sie den Motor ab und sammeln Sie Rückstände vor dem Einsatz der Maschine auf; stellen Sie sicher, dass Unbeteiligte immer einen Sicherheitsabstand zur Maschine einhalten.
5. Antriebsverlustgefahr bzw. Verlust über die Fahrzeugkontrolle an Hängen: Kuppeln Sie den Zapfwellenantriebsschalter (ZWA) aus und fahren Sie langsam.
6. Quetsch-/Amputationsgefahr für Unbeteiligte: Nehmen Sie keine Beifahrer mit. Schauen Sie nach vorne und unten, wenn Sie die Maschine einsetzen. Schauen Sie beim Rückwärtsfahren nach hinten.
7. Schnitt- und Verletzungsgefahr für Hände oder Füße: Halten Sie sich von beweglichen Teilen fern und nehmen Sie keine Schutzvorrichtungen ab.



125-9383

1. Prüfen Sie den Hydraulikölstand nach jeweils 50 Betriebsstunden.
2. Informationen zum Einfetten der Maschine finden Sie in der *Bedienungsanleitung*.
3. Prüfen Sie den Reifendruck nach jeweils 50 Betriebsstunden.
4. Lesen Sie die *Bedienungsanleitung*, bevor Sie Kundendienst- oder Wartungsarbeiten ausführen.



Battery Symbols

Die Batterie weist einige oder alle der folgenden Symbole auf.

- | | | |
|--|---|--|
| 1. Explosionsgefahr | 5. Lesen Sie die Bedienungsanleitung. | 9. Spülen Sie die Augen sofort mit Wasser und gehen Sie sofort zum Arzt. |
| 2. Vermeiden Sie Feuer, offenes Licht und rauchen Sie nicht. | 6. Halten Sie Unbeteiligte in einem sicheren Abstand zur Batterie. | 10. Bleihaltig: Nicht wegwerfen. |
| 3. Verätzungsgefahr/Verbrennungsgefahr durch Chemikalien | 7. Tragen Sie eine Schutzbrille; explosive Gase können Blindheit und andere Verletzungen verursachen. | |
| 4. Tragen Sie eine Schutzbrille | 8. Batteriesäure kann schwere chemische Verbrennungen und Blindheit verursachen. | |
-

Produktübersicht

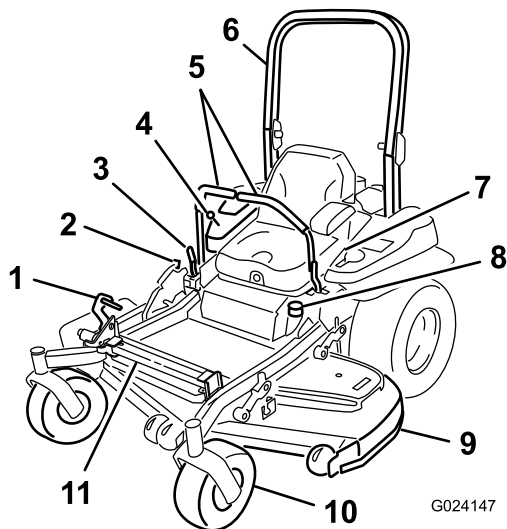


Bild 4

- | | |
|-----------------------------------|--------------------|
| 1. Schnitthöhenhebel (Mähwerkhub) | 7. Sicherheitsgurt |
| 2. Transportriegel | 8. Tankdeckel |
| 3. Feststellbremshebel | 9. Mähwerk |
| 4. Bedienelemente | 10. Laufrad |
| 5. Fahrtriebshebel | 11. Z Stand |
| 6. Überrollbügel | |

Bedienelemente

Machen Sie sich mit den Bedienelementen vertraut, bevor Sie den Motor anlassen und die Maschine bedienen (Bild 4 und Bild 5).

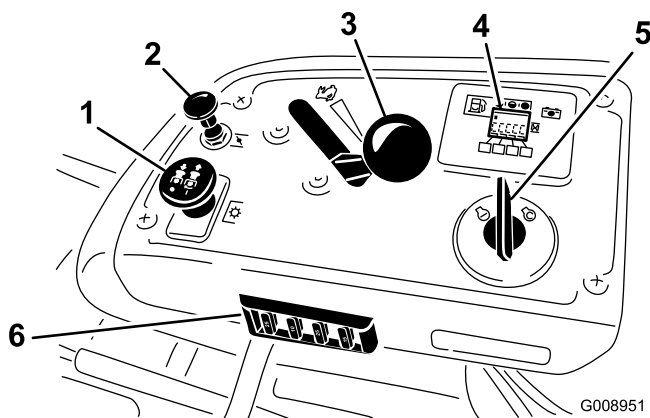


Bild 5

- | | |
|-----------------------|---|
| 1. ZWA-Schalter | 4. Betriebsstundenzähler, Sicherheitsschalteranzeige, Benzinuhr |
| 2. Choke | 5. Zündschloss |
| 3. Gasbedienungshebel | 6. Sicherungen |

Betriebsstundenzähler

Der Betriebsstundenzähler zeichnet die Stunden auf, die der Motor gelaufen ist. Er ist bei laufendem Motor eingeschaltet. Richten Sie Ihre regelmäßigen Wartungsmaßnahmen nach dieser Angabe (Bild 6).

Benzinuhr

Die Benzinuhr ist Teil des Betriebsstundenzählers und die Balken leuchten auf, wenn die Zündung eingeschaltet wird (Bild 6).

Die Lampe leuchtet auf, wenn der Benzinstand niedrig ist (ungefähr 3,8 l sind noch im Kraftstofftank).

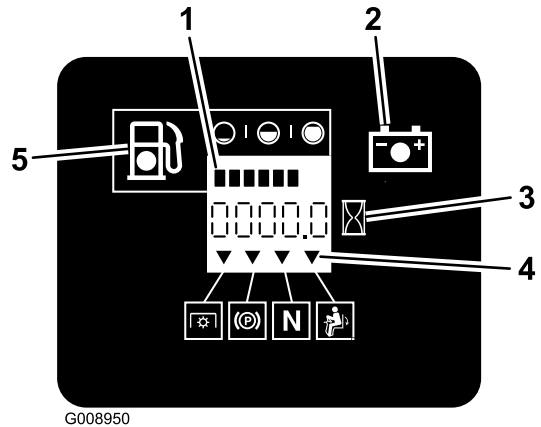


Bild 6

- | | |
|--------------------------|--|
| 1. Benzinuhr (Balken) | 4. Sicherheitsschalter-Symbole |
| 2. Batterielampe | 5. Anzeige für niedrigen Kraftstoffstand |
| 3. Betriebsstundenzähler | |

Sicherheitsschalter-Anzeigen

Auf dem Betriebsstundenzähler werden Symbole angezeigt, die mit einem schwarzen Dreieck angeben, dass der Sicherheitsschalter in der richtigen Stellung ist (Bild 6).

Anzeigelampe für die Batterieladung

Wenn Sie den Zündschlüssel für einige Sekunden auf die Stellung **Run** drehen, wird die Batterieladung im Bereich angezeigt, in dem normalerweise die Betriebsstunden angezeigt werden.

Die Anzeigelampe für die Batterie leuchtet beim Einschalten der Zündung auf oder wenn die Ladung unter dem richtigen Betriebsniveau ist (Bild 6).

Gasbedienungshebel

Der Gasbedienungshebel ist stufenlos zwischen **Schnell** und **Langsam** verstellbar.

Choke

Lassen Sie einen kalten Motor mit Choke an. Ziehen Sie das Choke-Handrad heraus, um es zu aktivieren.

Zapfwellenantriebsschalter (ZWA)

Mit dem Zapfwellenantriebsschalter (ZWA) kuppeln Sie die Elektrokupplung ein und treiben die Mähwerkmesser an. Ziehen Sie am Schalter, um die Messer einzukuppeln und lassen Sie ihn dann los. Zum Auskuppeln der Messer können Sie den Zapfwellenantriebsschalter nach unten drücken oder einen Fahrtriebshebel in die arretierte Neutral-Stellung schieben.

Zündschloss

Mit diesem Schalter lassen Sie den Motor ein. Der Schalter hat drei Stellungen: **Start**, **Laufen** und **Aus**.

Fahrtriebshebel

Mit den Fahrtriebshebeln fahren Sie die Maschine vorwärts, rückwärts und wenden.

Arretierte Neutral-Stellung

Die arretierte Neutral-Stellung und die Sicherheitsschalter legen die Neutral-Stellung fest.

Kraftstoffhahn

Schließen Sie vor dem Transport oder der Einlagerung der Maschine den Kraftstoffhahn (unter dem Sitz).

Anbaugeräte/Zubehör

Ein Sortiment an Originalanbaugeräten und -zubehör von Toro wird für diese Maschine angeboten, um den Funktionsumfang des Geräts zu erhöhen und zu erweitern. Wenden Sie an den offiziellen Servicehändler oder Vertragshändler oder gehen Sie zu www.Toro.com für eine Liste der zugelassenen Anbaugeräte und des zugelassenen Zubehörs.

Technische Daten

Hinweis: Technische und konstruktive Änderungen vorbehalten.

Breite:

	132-cm-Mähwerk	152-cm-Mähwerk
Ohne Mähwerk	116 cm	134,6 cm
Ablenkblech, angehoben	146 cm	156,8 cm
Ablenkblech, abgesenkt	172 cm	192,2 cm

Länge:

	132-cm-Mähwerk	152-cm-Mähwerk
Überrollbügel, hochgeklappt	201 cm	211,1 cm
Überrollbügel, zusammengeklappt	206 cm	215,4 cm

Höhe:

Überrollbügel, hochgeklappt	Überrollbügel, zusammengeklappt
179,1 cm	118,9 cm

Gewicht:

Modell	Gewicht
74919TE	537 kg
74925TE	590 kg

Betrieb

Hinweis: Bestimmen Sie die linke und rechte Seite der Maschine anhand der üblichen Einsatzposition.

Betanken

- Die besten Ergebnisse erhalten Sie, wenn Sie sauberes, frisches (höchstens 30 Tage alt), bleifreies Benzin mit einer Mindestoktanzahl von 87 (R+M)/2 verwenden.
- **Ethanol:** Kraftstoff, der mit 10 % Ethanol oder 15 % MTBE (Volumenanteil) angereichert ist, ist auch geeignet. Ethanol und MTBE sind nicht identisch. Benzin mit 15 % Ethanol (E15) (Volumenanteil) kann nicht verwendet werden. Verwenden Sie **nie** Benzin, das mehr als 10 % Ethanol (Volumenanteil) enthält, z. B. E15 (enthält 15 % Ethanol), E20 (enthält 20 % Ethanol) oder E85 (enthält 85 % Ethanol). Die Verwendung von nicht zugelassenem Benzin kann zu Leistungsproblemen und/oder Motorschäden führen, die ggf. nicht von der Garantie abgedeckt sind.
- Verwenden Sie **kein** methanolhaltiges Benzin.
- Lagern Sie **keinen** Kraftstoff im Kraftstofftank oder in Kraftstoffbehältern über den Winter, wenn Sie keinen Kraftstoffstabilisator verwenden.
- Vermischen Sie **nie** Benzin mit Öl.

GEFAHR

Benzin ist unter bestimmten Bedingungen extrem leicht entflammbar und hochexplosiv. Feuer und Explosionen durch Benzin können Verbrennungen und Sachschäden verursachen.

- **Füllen Sie den Kraftstofftank im Freien auf, wenn der Motor kalt ist. Wischen Sie verschüttetes Benzin auf.**
- **Füllen Sie den Kraftstofftank nie in einem geschlossenen Anhänger.**
- **Füllen Sie den Kraftstofftank nicht ganz auf. Füllen Sie so lange Kraftstoff in den Tank, bis der Füllstand 6 mm bis 13 mm unterhalb der Unterkante am Einfüllstutzen liegt. In diesem freien Platz im Tank kann sich Benzin ausdehnen.**
- **Rauchen Sie nie beim Umgang mit Benzin und halten dieses von offenen Flammen und Bereichen fern, in denen Benzindämpfe durch Funken entzündet werden könnten.**
- **Bewahren Sie Benzin in vorschriftsmäßigen Kanistern auf. Die Kanister sollten nicht für Kinder zugänglich sein. Bewahren Sie nie mehr als einen Monatsvorrat an Kraftstoff auf.**
- **Setzen Sie das Gerät nicht ohne vollständig montierte und betriebsbereite Auspuffanlage ein.**

▲ GEFAHR

In gewissen Situationen kann beim Auftanken statische Elektrizität zu einer Funkenbildung führen, durch die Benzindämpfe entzündet werden. Feuer und Explosionen durch Benzin können Verbrennungen und Sachschäden verursachen.

- Stellen Sie Benzinkanister vor dem Auffüllen immer vom Fahrzeug entfernt auf den Boden.
- Füllen Sie Benzinkanister nicht in einem Fahrzeug oder auf einer Ladefläche auf, da Teppiche im Fahrzeug oder Plastikverkleidungen auf Ladeflächen den Kanister isolieren und den Abbau von statischen Ladungen verlangsamen können.
- Nehmen Sie, soweit durchführbar, Geräte mit Benzinmotor vom Pritschenwagen bzw. vom Anhänger und stellen Sie sie zum Auffüllen mit den Rädern auf den Boden.

Falls dies nicht möglich ist, betanken Sie die betreffenden Geräte auf einem Pritschenwagen bzw. Anhänger mit einem tragbaren Kanister und nicht von einer Zapfsäule aus.

- Wenn Sie von einer Zapfsäule aus tanken müssen, sollte der Einfüllstutzen immer den Rand des Kraftstofftanks bzw. der Kanisteröffnung berühren, bis der Tankvorgang abgeschlossen ist.

▲ WARNUNG:

Benzin wirkt bei Einnahme schädlich oder sogar tödlich. Wenn eine Person langfristig Benzindünsten ausgesetzt ist, kann dies zu schweren Verletzungen und Krankheiten führen.

- Vermeiden Sie das langfristige Einatmen von Benzindünsten.
- Halten Sie Ihr Gesicht vom Einfüllstutzen und dem Benzintank oder der Beimischflaschenöffnung fern.
- Vermeiden Sie einen Kontakt mit der Haut; waschen Sie Verschüttungen mit Wasser und Seife ab.

Verwenden eines Kraftstoffstabilisators

Verwenden Sie einen Kraftstoffstabilisator bzw. ein Kraftstoffpflegemittel in der Maschine, damit der Kraftstoff während der Einlagerung von höchstens 90 Tagen frisch bleibt. Leeren Sie den Kraftstofftank, wenn Sie die Maschine länger einlagern, siehe Einlagerung (Seite 66).

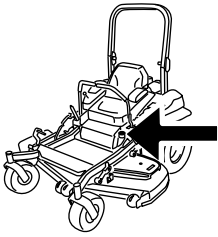
Wichtig: Verwenden Sie keine Zusätze, die Methanol oder Ethanol enthalten.

Setzen Sie dem Benzin die richtige Menge des Kraftstoffstabilisators bzw. -pflegemittels zu und halten Sie sich an die Anweisungen des Herstellers.

Hinweis: Ein Stabilisator ist am effektivsten, wenn er frischem Benzin beigemischt wird. Verwenden Sie, um das Risiko von Ablagerungen in der Kraftstoffanlage zu minimieren, immer einen Stabilisator.

Betanken

1. Stellen Sie die Maschine auf einer ebenen Fläche ab.
2. Stellen Sie den Motor ab und aktivieren Sie die Feststellbremse.
3. Reinigen Sie den Bereich um den Tankdeckel und nehmen Sie den Deckel ab. Füllen Sie den Tank mit bleifreiem Normalbenzin, bis der Kraftstoff 6 mm bis 13 mm unter der Unterseite des Füllstutzens steht. Dieser Platz im Tank ermöglicht es dem Benzin, sich auszudehnen. Füllen Sie den Kraftstofftank nicht ganz auf, siehe (Bild 7).



G009189

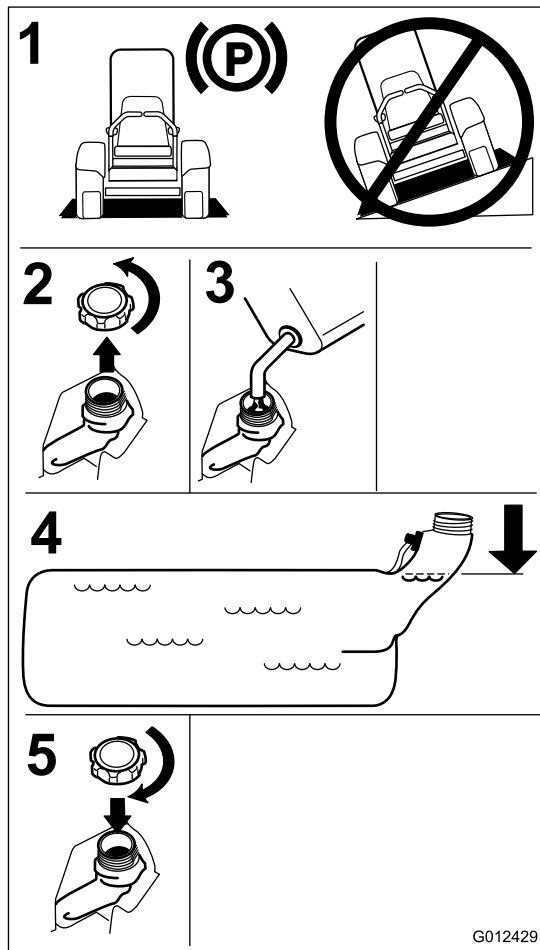


Bild 7

G012429

Verwenden des Überrollschutzes

⚠️ WARNUNG:

Zur Vermeidung von ggf. tödlichen Verletzungen durch Überschlagen sollten Sie Folgendes tun: Ganzes Aufstellen und Arretieren des Überrollbügels und Anlegen des Sicherheitsgurts.

Stellen Sie sicher, dass der Sitz an der Maschine befestigt ist.

⚠️ WARNUNG:

Es besteht kein Überrollschutz, wenn der Überrollbügel abgesenkt ist.

- Senken Sie den Überrollbügel nur dann ab, wenn es wirklich erforderlich ist.
- Legen Sie bei abgesenktem Überrollbügel keinen Sicherheitsgurt an.
- Fahren Sie langsam und vorsichtig.
- Richten Sie den Überrollbügel sofort wieder auf, wenn die Höhe es zulässt.
- Achten Sie sorgfältig auf die lichte Höhe (wie z. B. zu Ästen, Pforten, Stromkabeln), bevor Sie unter irgendeinem Hindernis durchfahren, damit Sie dieses nicht berühren.

Wichtig: Senken Sie den Überrollbügel nur dann ab, wenn es wirklich erforderlich ist.

Wichtig: Stellen Sie sicher, dass der Sitz an der Maschine befestigt ist.

1. Wenden Sie Druck auf den oberen Teil des Überrollbügels an, um ihn zusammenzuklappen.
2. Ziehen Sie die zwei Handräder heraus und drehen sie um 90°, damit sie nicht eingerastet sind (Bild 8).
3. Senken Sie den Überrollbügel ab (Bild 8).

Prüfen des Motorölstands

Prüfen Sie vor dem Anlassen des Motors und dem Einsatz der Maschine den Ölstand im Motorkurbelgehäuse, siehe „Prüfen des Motorölstands“.

Einfahren einer neuen Maschine

Ein neuer Motor braucht etwas Zeit, bevor er die ganze Leistung erbringt. Neue Mähwerke und Antriebssysteme haben eine höhere Reibung und belasten den Motor mehr. Die Einfahrzeit für neue Maschinen beträgt ungefähr 40 bis 50 Stunden. Danach erbringt der Motor die ganze Leistung und beste Performance.

⚠ GEFAHR

Ein Einsatz auf nassem Gras oder auf steilen Hängen kann zu einem Rutschen und zu einem Verlust der Fahrzeugkontrolle führen.

Räder, die über Kanten abrutschen, können zum Überschlagen des Fahrzeugs und zu schweren oder tödlichen Verletzungen oder Ertrinken führen.

Es besteht kein Überrollschutz, wenn der Überrollbügel abgesenkt ist.

Stellen Sie den Überrollbügel immer ganz auf und arretieren ihn. Legen Sie den Sicherheitsgurt an.

Lesen Sie die Sicherheitsanweisungen und -warnungen zum Überschlagen und halten Sie diese ein.

So vermeiden Sie einen Verlust der Fahrzeugkontrolle und ein mögliches Überschlagen:

- Mähen Sie nicht in der Nähe von Abhängen oder Gewässern.
- Setzen Sie das Gerät nicht auf Hängen ein, die mehr als 15 Grad aufweisen.
- Verringern Sie an Hanglagen die Geschwindigkeit und passen Sie besonders auf.
- Vermeiden Sie abruptes Wenden oder ein schnelles Ändern der Geschwindigkeit.

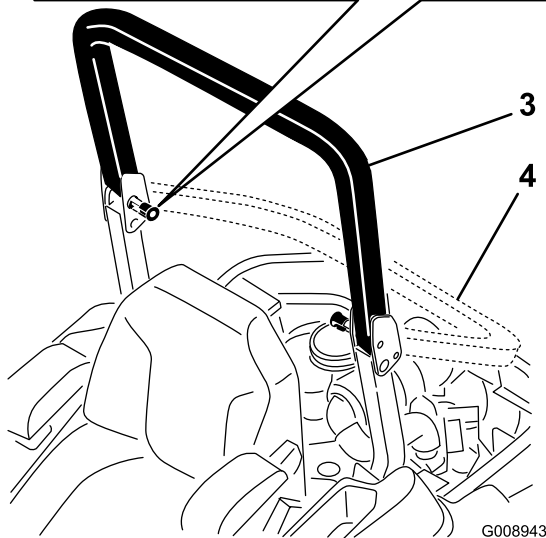
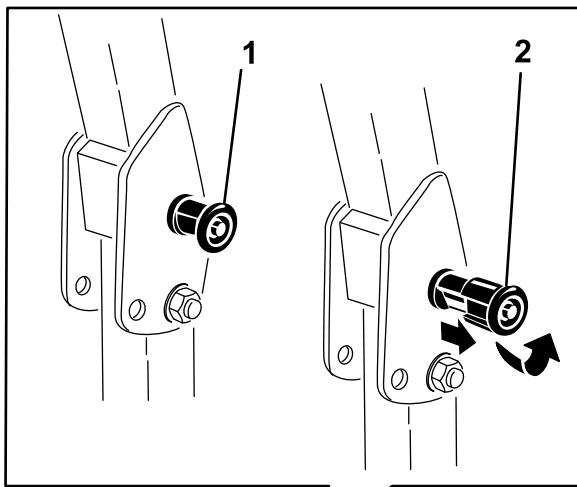


Bild 8

G008943

- | | |
|---|-------------------------------------|
| 1. Überrollbügel-Handrad | 3. Hochgeklappter Überrollbügel |
| 2. Überrollbügel herausziehen und um 90 Grad drehen | 4. Zusammengeklappter Überrollbügel |

4. Zum Hochklappen des Überrollbügels heben Sie ihn an und drehen die Handräder so, dass sie teilweise in den Schlitzen sitzen (Bild 8).
5. Klappen Sie den Überrollbügel ganz hoch und drücken Sie gleichzeitig am oberen Überrollbügel; die Stifte rasten ein, wenn die Löcher mit den Stiften ausgefluchtet sind (Bild 8). Wenden Sie Druck auf den Überrollbügel an, um sicherzustellen, dass die Stifte eingerastet sind.

Wichtig: Legen Sie immer den Sicherheitsgurt an, wenn der Überrollbügel ganz aufgestellt ist.

Sicherheit hat Vorrang

Lesen Sie bitte alle Sicherheitsanweisungen und Symbolerklärungen im Sicherheitsabschnitt gründlich durch. Kenntnis dieser Angaben kann Ihnen und Unbeteiligten dabei helfen, Verletzungen zu vermeiden.

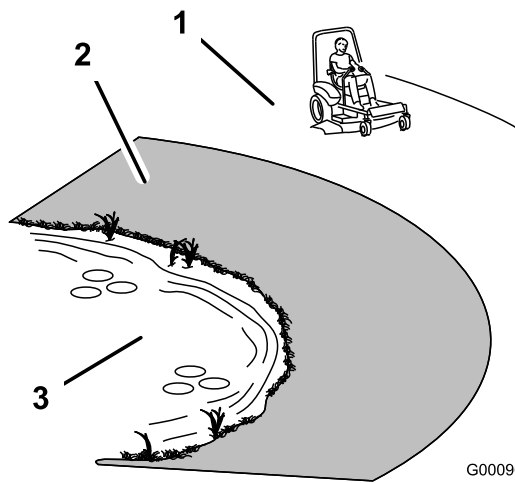


Bild 9

G000963

1. Sicherheitszone: Setzen Sie hier den Z Master auf Hängen ein, die höchstens ein Gefälle von 15 Grad haben, oder auf ebenen Bereichen.
2. Gefahrzone: Verwenden Sie einen handgeführten Rasenmäher oder einen Rasentrimmer an Hanglagen mit einem Gefälle von mehr als 15 Grad, in der Nähe von Abhängen und Gewässern.
3. Gewässer

⚠ ACHTUNG

Diese Maschine entwickelt am Ohr des Benutzers mehr als 85 dBA, und dies kann bei einem längeren Einsatz Gehörschäden verursachen.

Tragen Sie während des Arbeitseinsatzes der Maschine einen Gehörschutz.

Wir empfehlen Ihnen das Tragen einer Schutzbrille, eines Gehörschutzes, von Sicherheitsschuhen und eines Schutzhelmes.

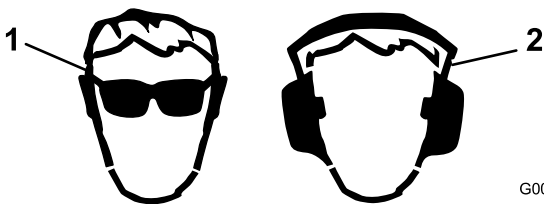


Bild 10

G009027

1. Tragen Sie eine Schutzbrille
2. Tragen Sie einen Gehörschutz.

Betätigen der Feststellbremse

Ziehen Sie die Feststellbremse immer an, wenn Sie die Maschine zum Stehen bringen oder unbeaufsichtigt zurücklassen.

Aktivieren der Feststellbremse

⚠ WARNUNG:

Die Feststellbremse verhindert auf Hängen nicht unbedingt, dass sich die Maschine bewegt. Dies kann zu Verletzungen oder Sachschäden führen.

Stellen Sie die Maschine nur dann an Gefällen ab, wenn die Räder mit Keilen oder Klötzen gegen Wegrollen befestigt sind.

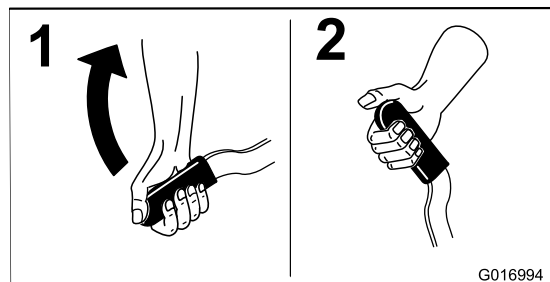


Bild 11

G016994

Lösen der Feststellbremse

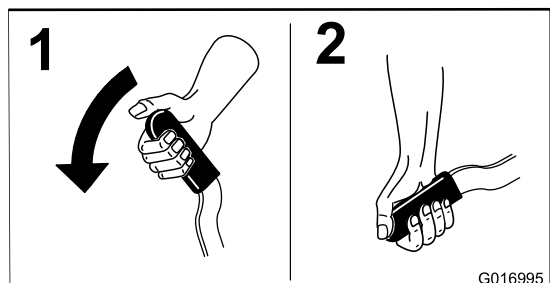


Bild 12

G016995

Verwenden des Zapfwellenantriebsschalters (ZWA)

Mit dem Zapfwellenantriebsschalter (ZWA) kuppeln Sie die Schnittmesser und angetriebene Anbaugeräte ein oder aus.

Einkuppeln des Zapfwellenantriebsschalters (ZWA)

Hinweis: Wird der Zapfwellenantriebsschalter (ZWA) bei einer mittleren oder geringeren Stellung des

Gasbedienungshebels eingekuppelt, führt dies zu einem extremen Verschleiß der Treibriemen.

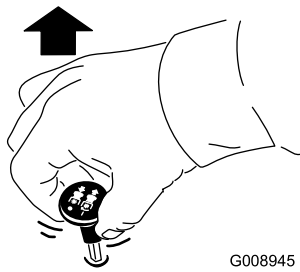


Bild 13

G008945

Auskuppeln des Zapfwellenantriebschalters (ZWA)

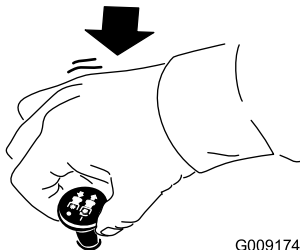


Bild 14

G009174

Einsetzen der Gasbedienung

Der Gasbedienungshebel hat zwei Stellungen: **Schnell** und **Langsam** (Bild 15).

Verwenden Sie immer die Schnell-Stellung, wenn Sie das Mähwerk mit dem Zapfwellenantriebsschalter einkuppeln.

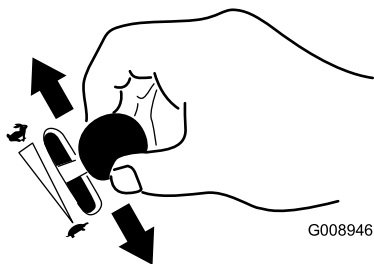


Bild 15

G008946

Einsetzen des Chokes

Lassen Sie einen kalten Motor mit Choke an.

1. Starten Sie einen kalten Motor mit dem Choke.
2. Ziehen Sie das Choke-Handrad heraus, um den Choke zu aktivieren, bevor Sie die Zündung einschalten (Bild 16).
3. Drücken Sie den Choke herein, um den Choke zu deaktivieren, wenn der Motor angesprungen ist (Bild 16).

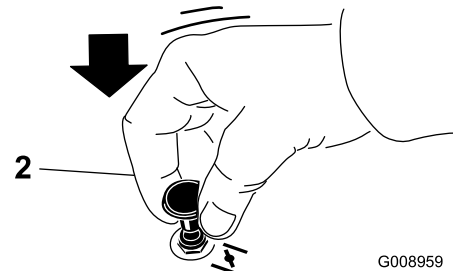
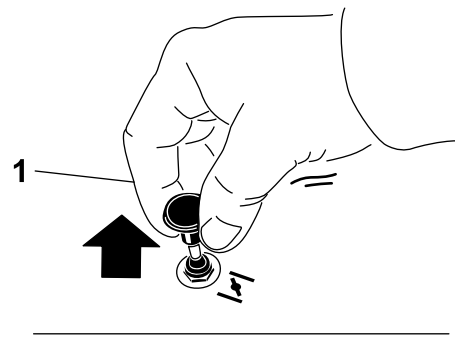


Bild 16

G008959

1. Ein

2. Aus

Einsetzen der Zündung

1. Drehen Sie den Zündschlüssel auf die Start-Stellung (Bild 17). Lassen Sie den Schlüssel los, sobald der Motor anspringt.

Wichtig: Lassen Sie den Anlasser niemals länger als 5 Sekunden lang ununterbrochen drehen. Wenn der Motor nicht anspringt, lassen Sie den Anlasser 15 Sekunden lang abkühlen, bevor Sie erneut versuchen, den Motor anzulassen. Das Nichtbefolgen dieser Vorschrift kann zum Durchbrennen des Anlassers führen.

Hinweis: Unter Umständen müssen Sie beim ersten Anlassen eines Motors nach einem Abstellen infolge von Kraftstoffmangel mehrere Startversuche unternehmen.

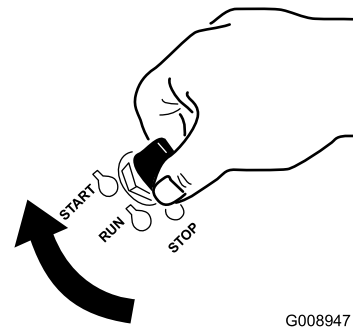


Bild 17

G008947

2. Drehen Sie den Zündschlüssel auf Aus, um den Motor abzustellen.

Verwenden des Kraftstoffhahns

Der Kraftstoffhahn befindet sich unter dem Sitz. Schieben Sie den Sitz nach vorne, um ihn zugänglich zu machen.

Schließen Sie den Kraftstoffhahn vor dem Transport, der Wartung oder der Einlagerung.

Stellen Sie sicher, dass der Kraftstoffhahn geöffnet ist, wenn Sie den Motor anlassen.

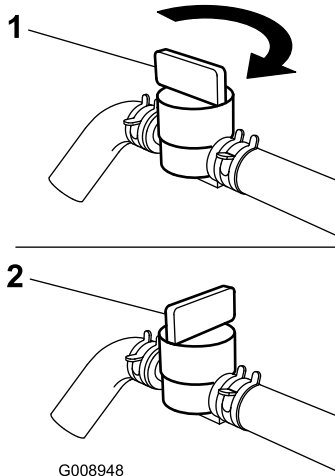


Bild 18

1. Ein

2. Aus

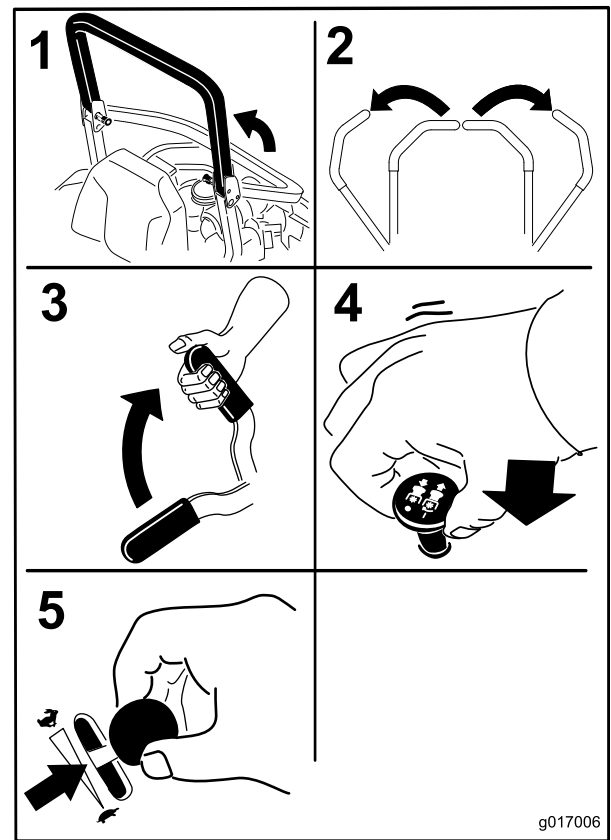


Bild 19

Anlassen und Abstellen des Motors

Anlassen des Motors

1. Klappen Sie den Überrollschutz auf, bis er einrastet; setzen Sie sich auf den Sitz und schnallen Sie sich an.
2. Stellen Sie die Fahrtriebshebel in die arretierte Neutralstellung.
3. Aktivieren Sie die Feststellbremse; siehe „Aktivieren der Feststellbremse“.
4. Stellen Sie den Zapfwellenantriebsschalter (ZWA) auf die Aus-Stellung (Bild 19).
5. Stellen Sie den Gasbedienungshebel zwischen die Langsam- und Schnell-Stellung.

6. Drehen Sie den Zündschlüssel auf die Start-Stellung (Bild 17). Lassen Sie den Schlüssel los, sobald der Motor anspringt.

Wichtig: Lassen Sie den Anlasser niemals länger als 5 Sekunden lang ununterbrochen drehen. Wenn der Motor nicht anspringt, lassen Sie den Anlasser 15 Sekunden lang abkühlen, bevor Sie erneut versuchen, den Motor anzulassen. Das Nichtbefolgen dieser Vorschrift kann zum Durchbrennen des Anlassers führen.

Hinweis: Unter Umständen müssen Sie beim ersten Anlassen eines Motors nach einem Abstellen infolge von Kraftstoffmangel mehrere Startversuche unternehmen.

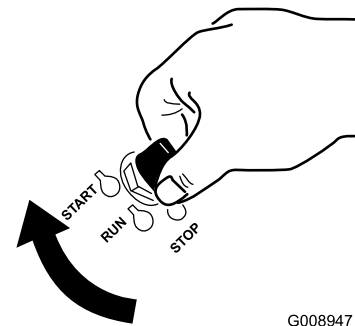


Bild 20

G008947

1. Aus
2. Lauf

3. Start

Abstellen des Motors

⚠ ACHTUNG

Kinder und Unbeteiligte können verletzt werden, wenn sie die unbeaufsichtigt zurückgelassene Maschine bewegen oder einsetzen.

Ziehen Sie immer den Zündschlüssel ab und aktivieren Sie die Feststellbremse, wenn die Maschine unbeaufsichtigt bleibt, auch wenn es nur ein paar Minuten sind.

Lassen Sie den Motor für 60 Sekunden im langsamen Leerlauf laufen, bevor Sie die Zündung abstellen.

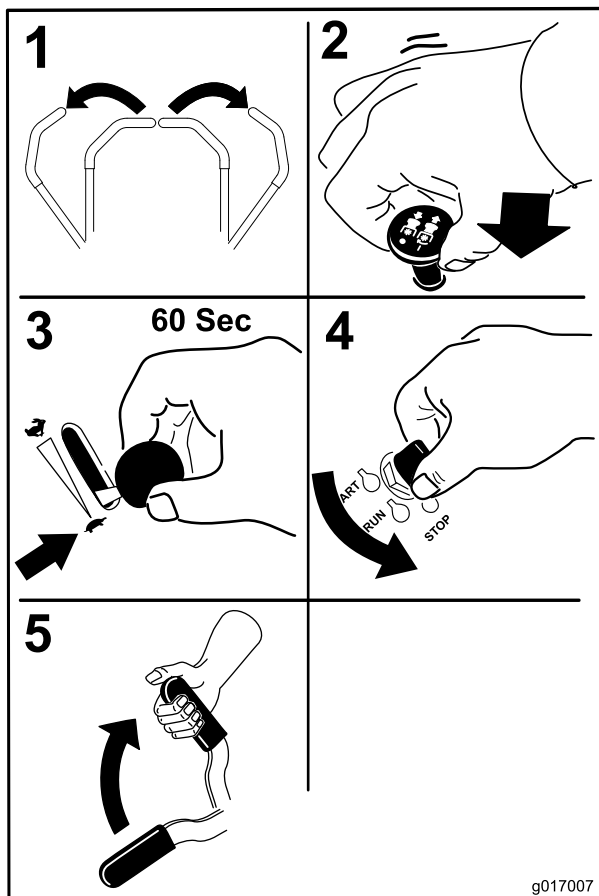


Bild 21

Wichtig: Stellen Sie sicher, dass der Kraftstoffhahn vor dem Transport oder Einlagern der Maschine geschlossen ist, sonst kann Kraftstoff auslaufen. Aktivieren Sie die Feststellbremse vor dem Transport. Ziehen Sie auf jeden Fall den Zündschlüssel ab, da die Kraftstoffpumpe sonst laufen und die Batterie entleeren kann.

Sicherheitsschalter

⚠ ACHTUNG

Wenn die Sicherheitsschalter abgeklemmt oder beschädigt werden, kann die Maschine unerwartet aktiviert werden und Verletzungen verursachen.

- An den Sicherheitsschaltern dürfen keine Veränderungen vorgenommen werden.
- Prüfen Sie die Funktion der Sicherheitsschalter täglich und tauschen Sie alle defekten Schalter vor dem Verwenden der Maschine aus.

Verstehen der Sicherheitsschalter

Die Sicherheitsschalter verhindern das Anlassen des Motors, außer in folgenden Situationen:

- Die Feststellbremse ist aktiviert.
- Der Zapfwellenantriebsschalter (ZWA) ist ausgekuppelt.
- Die Fahrtriebshebel sind in der arretierten Neutral-Stellung.

Die Sicherheitsschalter sind gleichfalls so ausgelegt, dass sie den Motor abstellen, wenn die Fahrtriebshebel bei aktivierter Feststellbremse aus der arretierten Stellung bewegt werden, oder wenn Sie sich bei aktiviertem Zapfwellenantrieb den Sitz verlassen.

Der Betriebsstundenzähler hat Symbole, die den Bediener darauf hinweisen, dass der Sicherheitsschalter in der richtigen Stellung ist. Wenn der Schalter in der richtigen Stellung ist, leuchtet im relevanten Rechteck ein Dreieck auf.

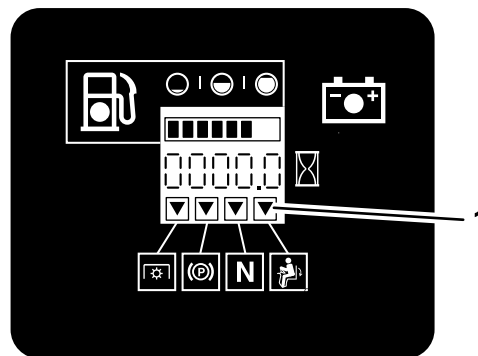


Bild 22

1. Dreiecke leuchten auf, wenn die Sicherheitsschalter in der richtigen Stellung sind.

Testen der Sicherheitsschalter

Wartungsintervall: Bei jeder Verwendung oder täglich

Testen Sie die Sicherheitsschalter vor jedem Einsatz der Maschine. Lassen Sie, wenn die Sicherheitsschalter nicht wie nachstehend beschrieben funktionieren, diese unverzüglich von einem Vertragshändler reparieren.

1. Setzen Sie sich auf den Sitz, aktivieren die Feststellbremse und kuppeln den Zapfwellenantriebsschalter (ZWA) ein. Versuchen Sie, den Motor anzulassen. Der Motor darf nicht anspringen.
2. Setzen Sie sich auf den Sitz, aktivieren die Feststellbremse und kuppeln den Zapfwellenantriebsschalter (ZWA) aus. Schieben Sie einen der Fahrtriebshebel aus der arretierten Neutral-Stellung. Versuchen Sie, den Motor anzulassen. Der Motor darf nicht anspringen. Wiederholen Sie die Schritte für den anderen Fahrtriebshebel.
3. Setzen Sie sich auf den Sitz, aktivieren die Feststellbremse, kuppeln den Zapfwellenantriebsschalter (ZWA) aus und schieben die Fahrtriebshebel in die arretierte Neutral-Stellung. Lassen Sie dann den Motor an. Wenn der Motor läuft, lösen Sie die Feststellbremse, aktivieren den Zapfwellenantriebsschalter und stehen etwas vom Sitz auf; der Motor sollte abstellen.
4. Setzen Sie sich auf den Sitz, aktivieren die Feststellbremse, kuppeln den Zapfwellenantriebsschalter (ZWA) aus und schieben die Fahrtriebshebel in die arretierte Neutral-Stellung. Lassen Sie dann den Motor an. Zentrieren Sie bei laufendem Motor einen der Fahrtriebshebel und bewegen ihn (vorwärts oder rückwärts); der Motor muss dann abstellen. Wiederholen Sie die Schritte für den anderen Fahrtriebshebel.
5. Setzen Sie sich auf den Sitz, lösen die Feststellbremse, kuppeln den Zapfwellenantriebsschalter (ZWA) aus und schieben die Fahrtriebshebel in die arretierte Neutral-Stellung. Versuchen Sie, den Motor anzulassen. Der Motor darf nicht anspringen.

Verwenden der Fahrtriebshebel

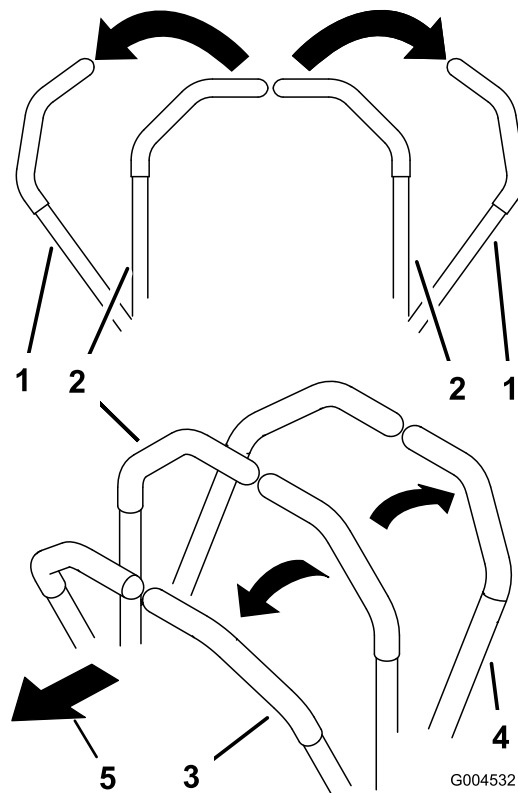


Bild 23

- | | |
|---|-----------------------------|
| 1. Fahrtriebshebel: arretierte Neutral-Stellung | 4. Rückwärtsgang |
| 2. Mittlere, nicht arretierte Stellung | 5. Vorderseite der Maschine |
| 3. Vorwärtsgang | |

Vorwärts- und Rückwärtsfahren

Sie können die Motordrehzahl mit dem Gasbedienungshebel einstellen, die in U/min (Umdrehungen pro Minute) gemessen wird. Stellen Sie den Gasbedienungshebel für die optimale Leistung auf Schnell. Mähen Sie immer mit Vollgas.

⚠ ACHTUNG

Die Maschine kann sich sehr schnell drehen. Dadurch kann der Bediener die Kontrolle über die Maschine verlieren, was zu Verletzungen und Maschinenschäden führen kann.

- Wenden Sie nur vorsichtig.
- Reduzieren Sie vor scharfen Wendungen die Geschwindigkeit.

Vorwärtsfahren

Hinweis: Der Motor stellt ab, wenn die Fahrtriebshebel bei aktivierter Feststellbremse bewegt werden.

Ziehen Sie die Fahrtriebshebel zum Anhalten auf Neutral zurück.

1. Lösen Sie die Feststellbremse; siehe „Lösen der Feststellbremse“ unter „Betrieb“.
2. Stellen Sie die Hebel in die mittlere, nicht arretierte Stellung.
3. Drücken Sie die Fahrtriebshebel langsam nach vorne, um vorwärtszufahren (Bild 24).

Anhalten der Maschine

Stellen Sie zum Anhalten der Maschine die Fahrtriebshebel auf die Neutral-Stellung und schieben sie dann in die arretierte Stellung, kuppeln Sie den Zapfwellenantriebsschalter (ZWA) aus und schalten Sie die Zündung aus.

Aktivieren Sie die Feststellbremse, wenn Sie die Maschine verlassen; siehe „Aktivieren der Feststellbremse“ unter „Betrieb“. Vergessen Sie nicht, den Zündschlüssel abzuziehen.

⚠ ACHTUNG

Kinder und Unbeteiligte können verletzt werden, wenn sie den unbeaufsichtigt zurückgelassenen Traktor bewegen oder versuchen, ihn einzusetzen.

Ziehen Sie immer den Zündschlüssel ab und aktivieren Sie die Feststellbremse, wenn die Maschine unbeaufsichtigt bleibt, auch wenn es nur ein paar Minuten sind.

Einstellen der Schnitthöhe

Verwenden des Transportriegels

Der Transportriegel hat zwei Stellungen und wird mit dem Mähwerkhubpedal verwendet. In der Transportstellung gibt es eine arretierte und eine nicht arretierte Stellung. Der Transportriegel wird mit dem Mähwerkhubpedal verwendet. Siehe Bild 26

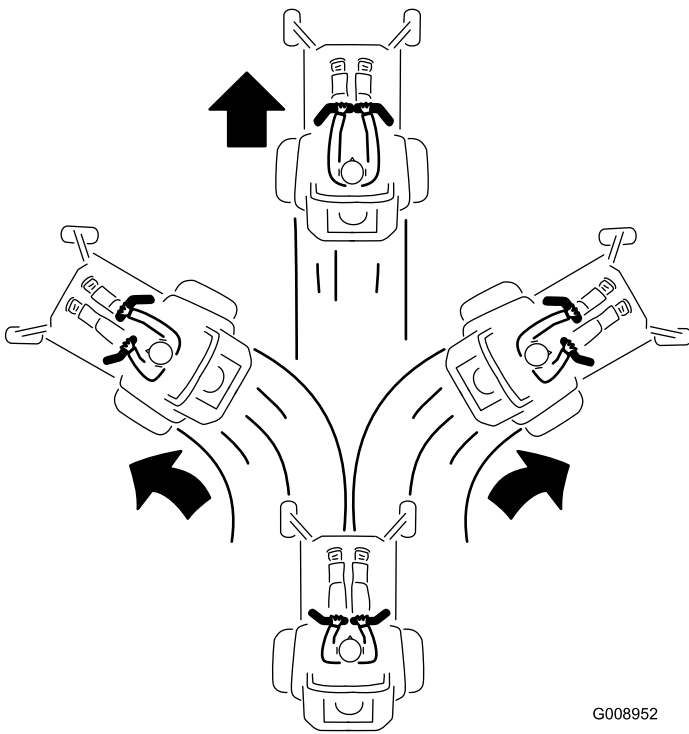


Bild 24

G008952

Rückwärtsfahren

1. Stellen Sie die Hebel in die mittlere, nicht arretierte Stellung.
2. Ziehen Sie zum Rückwärtsfahren die Fahrtriebshebel langsam nach hinten (Bild 25).

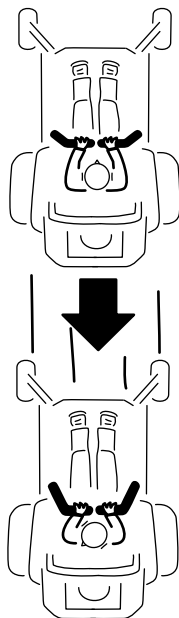


Bild 25

G008953

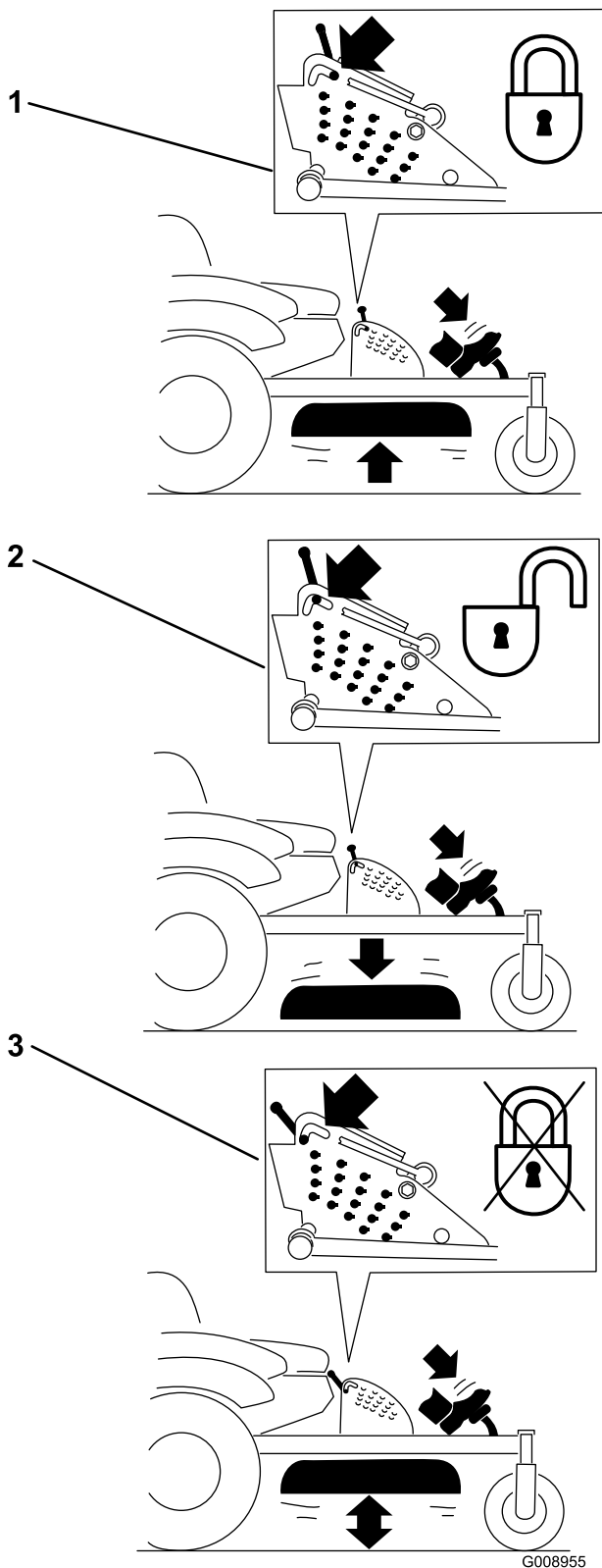


Bild 26

Transportriegel-Stellungen

- | | |
|--|--|
| 1. Transportriegel | 3. Nicht arretierte Stellung:
Mähwerk ist nicht in der
Transportstellung arretiert |
| 2. Arretierte Stellung:
Mähwerk ist in der
Transportstellung arretiert | |

Einstellen des Schnitthöhenstifts

Sie können die Schnitthöhe in Schritten von 6 mm durch das Umstecken des Lastösenbolzens in verschiedene Löcher von 25 mm bis 140 mm einstellen.

1. Stellen Sie den Transportriegel auf die arretierte Stellung.
2. Treten Sie mit dem Fuß auf das Mähwerkhubpedal und heben Sie das Mähwerk in die Transportstellung an (auch die Schnitthöhe von 140 mm), siehe Bild 27.
3. Drehen Sie zum Einstellen den Stift um 90 Grad und nehmen ihn aus der Schnitthöhen-Halterung heraus (Bild 27).
4. Wählen Sie ein Loch in der Schnitthöhenhalterung, das der gewünschten Schnitthöhe entspricht, und stecken Sie den Lastösenbolzen wieder ein (Bild 27).
5. Üben Sie Druck auf den Mähwerkhub aus, ziehen Sie den Transportriegel zurück und senken Sie das Mähwerk langsam ab.

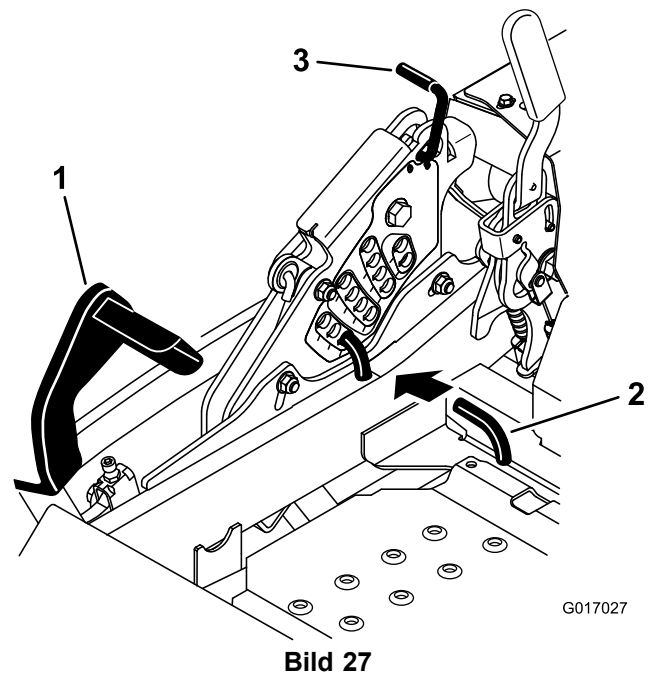


Bild 27

- | | |
|-------------------------------|--------------------|
| 1. Mähwerkhubpedal | 3. Transportriegel |
| 2. Schnitthöhen-Einstellstift | |

Einstellen der Antiskalpierrollen

Wenn Sie die Schnitthöhe ändern, sollten Sie auch die Höhe der Antiskalpierrollen einstellen.

1. Kuppeln Sie den Zapfwellenantriebsschalter aus, stellen Sie die Fahrtriebshebel in die arretierte Neutral-Stellung und aktivieren Sie die Feststellbremse.
2. Stellen Sie vor dem Verlassen des Fahrersitzes den Motor ab, ziehen Sie den Schlüssel ab und warten Sie,

bis alle beweglichen Teile zum Stillstand gekommen sind.

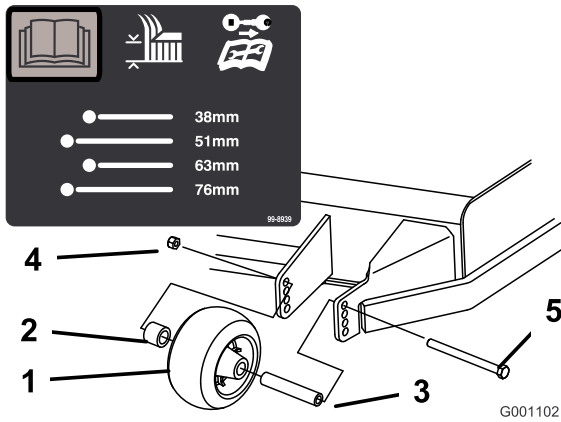


Bild 28

- | | |
|-----------------------|---------------|
| 1. Antiskalpierrollen | 4. Bundmutter |
| 2. Distanzstück | 5. Schraube |
| 3. Büchse | |

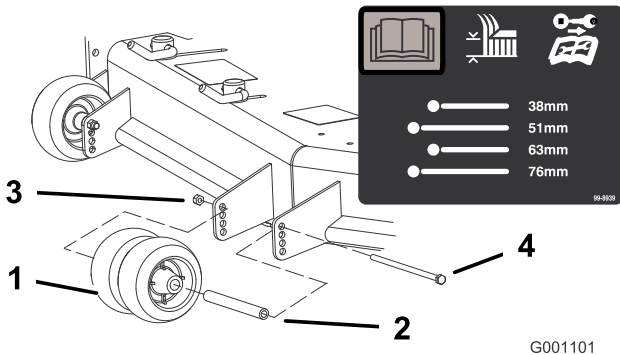


Bild 29

- | | |
|-----------------------|---------------|
| 1. Antiskalpierrollen | 3. Bundmutter |
| 2. Büchse | 4. Schraube |

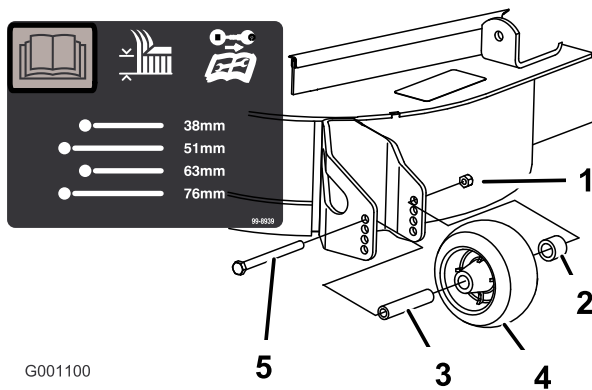


Bild 30

- | | |
|-----------------------|---------------|
| 1. Antiskalpierrollen | 4. Bundmutter |
| 2. Distanzstück | 5. Schraube |
| 3. Büchse | |

Einstellen der Haltenocken des Richtungsablenkblechs

Diese Schritte gelten nur für Maschinen mit Richtungsablenkblechriegeln. An bestimmten Modellen finden Sie Muttern und Schrauben statt Richtungsablenkblechriegel, die jedoch alle gleich einstellbar sind.

Die Auswurfrichtung des Mähwerks kann den unterschiedlichen Mähbedingungen angepasst werden. Stellen Sie die Haltenocken und das Ablenkblech so ein, um den besten Schnitt zu erhalten.

1. Kuppeln Sie den Zapfwellenantriebsschalter aus, stellen Sie die Fahrtriabshebel in die arretierte Neutral-Stellung und aktivieren Sie die Feststellbremse.
2. Stellen Sie vor dem Verlassen des Fahrersitzes den Motor ab, ziehen Sie den Schlüssel ab und warten Sie, bis alle beweglichen Teile zum Stillstand gekommen sind.
3. Wenn Sie die Haltenocken einstellen möchten, schieben Sie den Hebel nach oben und lösen Sie die Haltenocke (Bild 31).
4. Stellen Sie das Ablenkblech und die Haltenocken in den Schlitzen auf die gewünschte Auswurfrichtung ein.
5. Schieben Sie den Hebel zurück, um das Ablenkblech und die Haltenocken festzuziehen (Bild 31).
6. Wenn die Haltenocken das Ablenkblech nicht arretieren oder zu stark arretieren, lösen Sie den Hebel und drehen Sie dann den Haltenocken. Stellen Sie den Haltenocken ein, bis Sie den gewünschten Arretierungsdruck erreicht haben.

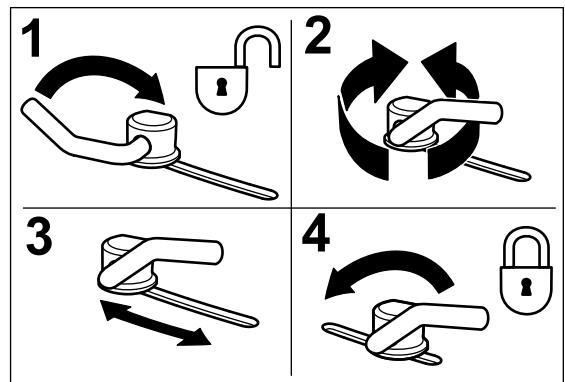


Bild 31

- | | |
|---|--------------------------------|
| 1. Lösen Sie den Hebel | 3. Einstellen des Ablenkblechs |
| 2. Drehen Sie die Haltenocken, um den Arretierungsdruck zu erhöhen oder zu verringern | 4. Sperrhebel |

Einstellen des Richtungsablenkblechs

Die folgenden Bilder enthalten nur Nutzungsempfehlungen. Die Einstellungen sind je nach Grastyp, Feuchtigkeitsgehalt und Grashöhe anders.

Hinweis: Wenn die Motorleistung abfällt, und die Fahrgeschwindigkeit konstant ist, öffnen Sie das Ablenkblech.

Stellung A

Dies ist die Stellung ganz nach hinten. Diese Stellung sollte folgendermaßen eingesetzt werden:

- Kurzes, dünnes Gras.
- Trockenes Gras.
- Kleineres Schnittgut.
- Schnittgut wird weiter vom Mähwerk herausgeschleudert.

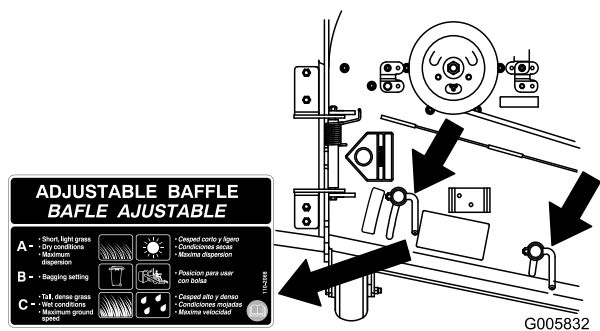


Bild 32

Stellung B

Verwenden Sie diese Stellung mit dem Fangsystem. Immer mit der Bläseröffnung ausfluchten.

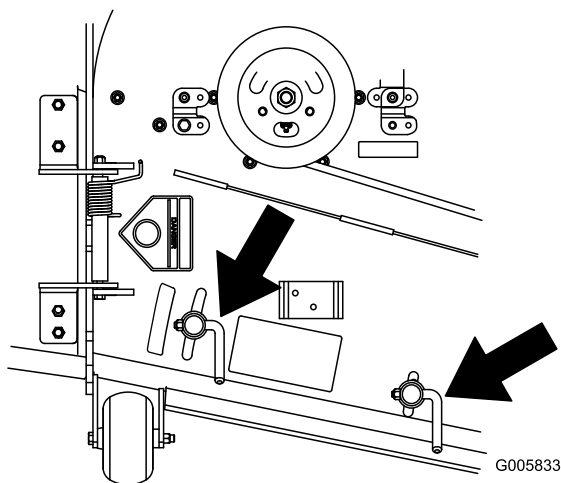


Bild 33

Stellung C

Dies ist die ganz geöffnete Stellung. Diese Stellung sollte folgendermaßen eingesetzt werden:

- Hohes, dichtes Gras.
- Nasses Gras.
- Verringert die Leistungsaufnahme des Motors.
- Ergibt bessere Fahrgeschwindigkeiten in schwierigen Konditionen.
- Diese Stellung ähnelt den Vorteilen, die das Toro SFS-Mähwerk bietet.

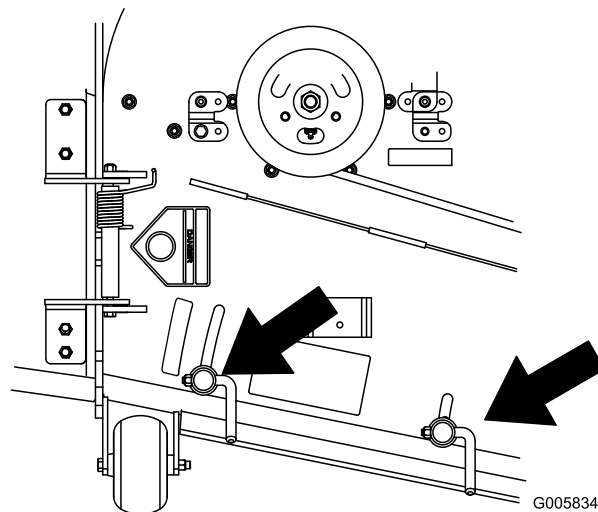


Bild 34

Einstellen des Sitzes

Der Sitz kann nach vorne und hinten geschoben werden. Stellen Sie den Sitz so ein, dass Sie die Maschine optimal steuern können und komfortabel sitzen.

Bewegen Sie den Hebel zum Entriegeln des Sitzes zur Seite (Bild 35).

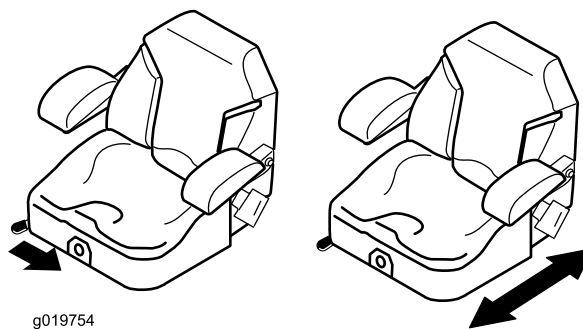


Bild 35

Ändern der Sitzfederung

Der Sitz kann zur Optimierung des Sitzkomforts verstellt werden. Positionieren Sie den Sitz in einer für Sie bequemen Stellung.

Drehen Sie das Handrad zum Verstellen an der Vorderseite solange, bis der gewünschte Komfort erreicht ist (Bild 36).

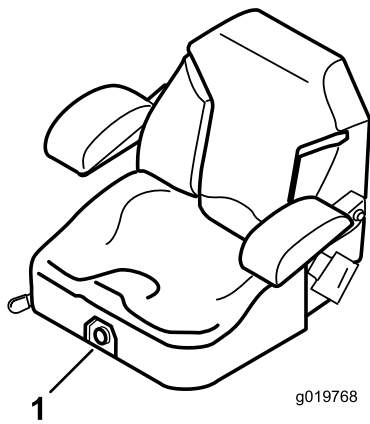


Bild 36

1. Handrad für die Sitzfederung

Verwenden der Ablassventile des Antriebsrads

⚠️ WARNUNG:

Hände können mit den sich drehenden Antriebskomponenten unter dem Motorchassis in Berührung kommen; dies kann zu schweren Verletzungen führen.

Stellen Sie den Motor ab, ziehen den Zündschlüssel ab und warten Sie, bis alle drehenden Teile zum Stillstand gekommen sind, bevor Sie die Ablassventile des Antriebsrads zugänglich machen.

⚠️ WARNUNG:

Der Motor- und Hydraulikantrieb kann sehr heiß werden. Wenn Sie einen heißen Motor- oder Hydraulikantrieb anfassen, können Sie schwere Verbrennungen erhalten.

Lassen Sie den Motor- und Hydraulikantrieb ganz abkühlen, bevor Sie die Ablassventile des Antriebsrads zugänglich machen.

Die Ablassventile des Antriebsrads befinden sich hinten an jedem Hydraulikantrieb unter dem Sitz.

Hinweis: Stellen Sie sicher, dass die Ablassventile bei Verwendung der Maschine ganz horizontal sind, sonst kann die Hydraulikanlage schwer beschädigt werden.

1. Kuppeln Sie den Zapfwellenantriebsschalter (ZWA) aus und drehen den Zündschlüssel in die Aus-Stellung. Stellen Sie die Fahrtriebshebel in die arretierte

Neutral-Stellung und aktivieren die Feststellbremse. Ziehen Sie den Zündschlüssel ab.

2. Drehen Sie zum Schieben der Maschine das Sicherheitsventil heraus. So kann Hydrauliköl an der Pumpe vorbei direkt zu den Rädern fließen, die sich daraufhin drehen können (Bild 37).
3. Lösen Sie die Feststellbremse, bevor Sie die Maschine schieben.

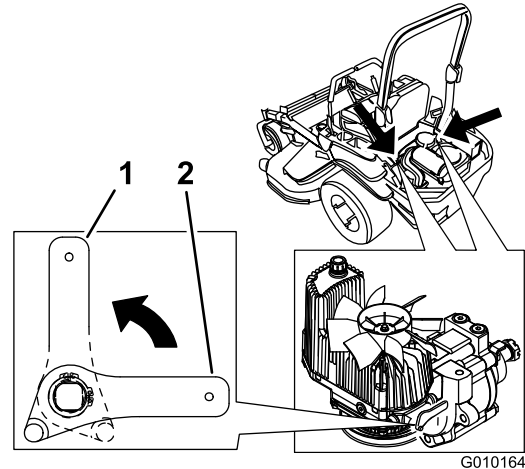


Bild 37

1. Vertikal zum Schieben der Maschine
 2. Horizontal zum Verwenden der Maschine
4. Stellen Sie die Ablassventilhebel zum Verwenden der Maschine horizontal (Bild 37).

Verwenden des Seitenauswurfs

Das Mähwerk hat ein schwenkbares Ablenkblech, das Schnittgut zur Seite und nach unten auf den Rasen lenkt.

▲ GEFAHR

Wenn Ablenklech, Auswurfkanalabdeckung oder Fangsystem nicht angebracht sind, sind die Bedienungsperson und umstehende Personen der Gefahr eines Kontakts mit dem Schnittmesser und ausgeschleuderten Gegenständen ausgesetzt. Kontakt mit dem drehenden Schnittmesser oder ausgeschleuderten Gegenständen führt zu Verletzung (möglicherweise tödlichen Verletzungen).

- Entfernen Sie nie das Ablenklech vom Mäher, da es Material nach unten auf die Grünfläche lenkt. Wechseln Sie das Ablenklech sofort aus, wenn es beschädigt ist.
- Stecken Sie nie Hände oder Füße unter den Rasenmäher.
- Versuchen Sie nie, den Auswurfbereich zu räumen oder die Schnittmesser zu reinigen, ohne den Zapfwellenantrieb (Zapfwellenantriebsschalter) in die Aus-Stellung zu schieben und den Zündschlüssel in die Aus-Stellung zu drehen und abzuziehen.
- Stellen Sie sicher, dass das Ablenklech nach unten abgesenkt ist.

Transportieren der Maschine

Verwenden Sie einen robusten Anhänger oder Pritschenwagen zum Transportieren der Maschine. Stellen Sie sicher, dass der Anhänger oder Pritschenwagen über die erforderlichen Beleuchtung und Markierungen verfügt, die laut Straßenverkehrsordnung erforderlich ist. Lesen Sie alle Sicherheitsvorschriften sorgfältig durch. Die Kenntnis dieser Informationen trägt entscheidend dazu bei, Verletzungen zu vermeiden.

▲ WARNUNG:

Das Fahren auf Straßen und Wegen ohne Blinker, Scheinwerfer, Reflektormarkierungen oder einem Schild für langsame Fahrzeuge ist gefährlich und kann zu Unfällen mit Verletzungsgefahr führen.

Fahren Sie die Maschine nicht auf einer öffentlichen Straße oder einem öffentlichen Fahrweg.

Transportieren der Maschine:

1. Schließen Sie den Anhänger an das Zugfahrzeug an und schließen Sie die Sicherheitsketten an.
2. Schließen Sie ggf. die Anhängerbremsen an.
3. Laden Sie die Maschine auf den Anhänger oder Pritschenwagen.

4. Stellen Sie den Motor ab, ziehen Sie den Schlüssel ab, aktivieren Sie die Bremse und schließen den Kraftstoffhahn.
5. Befestigen Sie die Maschine mit den Metallbefestigungsschleifen und Riemen, Ketten, Kabel oder Seilen am Anhänger oder Pritschenwagen (Bild 38).

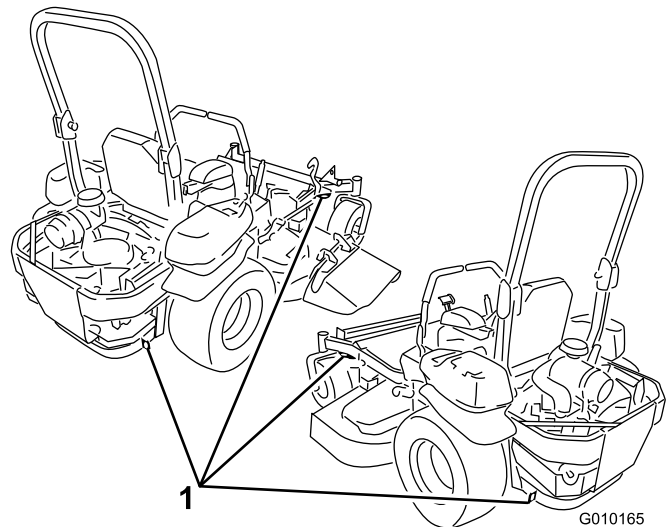


Bild 38

1. Befestigungsschleifen an der Zugmaschine

Verladen der Maschine

Passen Sie beim Verladen der Maschine auf einen Anhänger oder Pritschenwagen besonders auf. Statt einzelner Rampen für beide Maschinenseiten sollten Sie eine Rampe über die ganze Breite, die über die Hinterräder hinaus herausragt, verwenden (Bild 39). Der untere Teil hinten am Maschinenrahmen reicht bis zwischen die Hinterräder und stoppt die Maschine, falls sie nach hinten kippen sollte. Falls die Maschine nach hinten kippt, bietet eine Rampe auf ganzer Breite eine Fläche, auf der die Rahmenmitglieder einander berühren können. Wenn Sie nicht eine Rampe über die ganze Breite verwenden können, sollten Sie ausreichend Einzelrampen verwenden, mit denen Sie eine Einzelrampe auf ganzer Breite simulieren können.

Die Rampe sollte so lang sein, dass die Winkel nicht mehr als 15 Grad betragen (Bild 39). Bei einem steileren Winkel könnten sich Bauteile des Mähwerkgehäuses beim Auffahren der Maschine von der Rampe auf den Anhänger oder Pritschenwagen verfangen. Bei steileren Winkeln kann die Maschine auch nach hinten kippen. Beim Verladen an oder in der Nähe eines Gefälles stellen Sie den Anhänger oder Pritschenwagen so ab, dass er sich auf der unteren Seite des Gefälles befindet und die Rampe den Anhang hoch läuft. Auf diese Weise halten Sie den Rampenwinkel möglichst klein. Der Anhänger oder Pritschenwagen sollte möglichst eben stehen.

Wichtig: Versuchen Sie nicht, die Maschine auf der Rampe zu wenden; Sie könnten die Kontrolle über die Maschine verlieren und seitlich herunterfahren.

Vermeiden Sie beim Auffahren auf eine Rampe eine plötzliche Beschleunigung und drosseln Sie nicht plötzlich Ihre Geschwindigkeit, beim Abfahren von der Rampe. Bei beiden Manövern kann die Maschine rückwärts kippen.

⚠️ WARNUNG:

Beim Verladen einer Maschine auf einen Anhänger oder Pritschenwagen erhöht sich die Gefahr, dass die Maschine nach hinten kippt. Dies könnte schwere oder sogar tödliche Verletzungen zur Folge haben.

- Gehen Sie beim Fahren einer Maschine auf einer Rampe mit äußerster Vorsicht vor.
- Stellen Sie beim Verladen der Maschine sicher, dass der Überrollschutz hochgeklappt ist und Sie angeschnallt sind. Stellen Sie sicher, dass der Überrollschutz nicht an die Decke eines geschlossenen Anhängers stößt.
- Verwenden Sie nur eine einzige Rampe über die ganze Breite, keine einzelnen Rampen für jede Maschinenseite.
- Falls Sie einzelne Rampen verwenden müssen, setzen Sie ausreichend Rampen zusammen, sodass eine zusammenhängende Rampenfläche entsteht, die über die Maschinenbreite hinausragt.
- Überschreiten Sie nicht einen Winkel von 15 Grad zwischen Rampe und Boden oder zwischen Rampe und Anhänger oder Pritschenwagen.
- Um ein Kippen nach hinten zu vermeiden, beschleunigen Sie die Maschine beim Auffahren auf die Rampe nicht plötzlich.
- Um ein Kippen nach hinten zu vermeiden, drosseln Sie beim Abfahren von der Rampe die Geschwindigkeit nicht plötzlich.

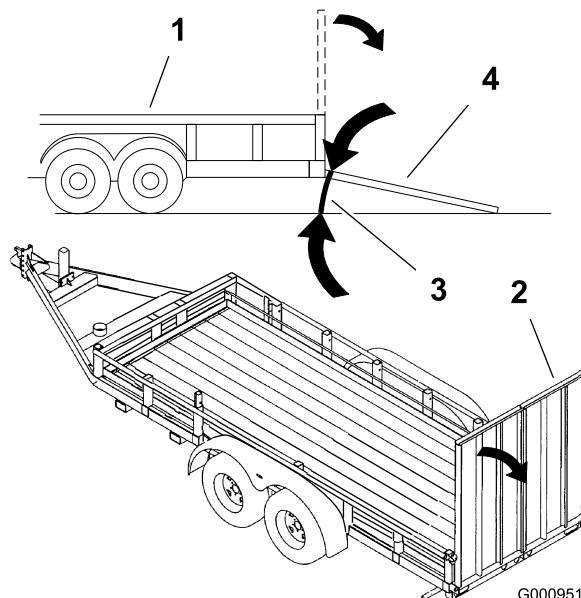


Bild 39

- | | |
|--------------------------------|---|
| 1. Anhänger | 3. Nicht mehr als 15 Grad |
| 2. Rampe über die ganze Breite | 4. Rampe über die ganze Breite: Seitenansicht |

Verwendung des Z Stand®

Mit dem Z Stand® können Sie die Maschine vorne anheben, um das Mähwerk zu reinigen und die Messer abzunehmen.

⚠️ WARNUNG:

Die Maschine könnte auf eine Person fallen und schwere oder tödliche Verletzungen verursachen.

- Gehen Sie beim Einsatz der Maschine auf dem Z Stand® mit äußerster Vorsicht vor.
- Verwenden Sie den Z Stand nur zum Reinigen des Mähwerks und Entfernen der Schnittmesser.
- Lassen Sie die Maschine nicht für längere Zeit auf dem Z Stand.
- Stellen Sie immer den Motor ab, aktivieren Sie die Feststellbremse und ziehen Sie den Zündschlüssel ab, bevor Sie Wartungsarbeiten am Mähwerk ausführen.

Auffahren auf den Z Stand

Wichtig: Verwenden Sie den Z Stand auf einer ebenen Fläche.

1. Heben Sie das Mähwerk in die Transportposition an.
2. Nehmen Sie den Halterungsstift ab (Bild 40).

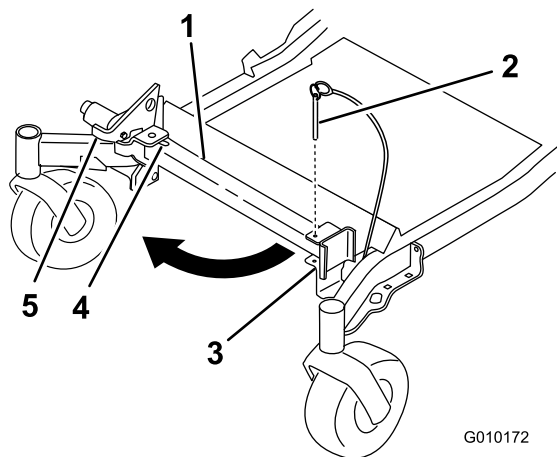


Bild 40

G010172

- | | |
|--------------------|-----------------------------|
| 1. Z Stand | 4. Unterseite des Schlitzes |
| 2. Halterungsstift | 5. Riegel |
| 3. Halterung | |

3. Heben Sie den Riegel an. Drehen Sie den Ständerfuß nach vorne heraus und schieben Sie den Ständer zur Maschine in den unteren Schlitz (Bild 40 und Bild 41).

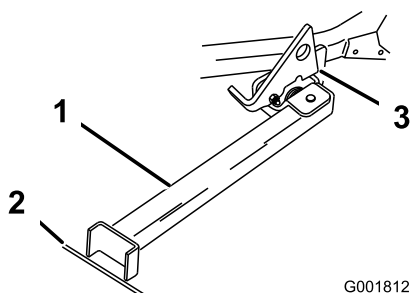


Bild 41

G001812

- | | |
|---|---------------------------------------|
| 1. Z Stand (in Schlitz eingesetzt) | 3. Auf Drehlasche aufliegender Riegel |
| 2. Rille im Gehweg oder der Rasenfläche | |

4. Stellen Sie den Fuß auf den Boden und lassen Sie den Riegel auf der Drehlasche aufliegen (Bild 41).
5. Lassen Sie den Motor an und schieben Sie den Gashebel in die mittlere Stellung zwischen Vollgas und Leerlauf.

Hinweis: Stellen Sie den Ständerfuß am besten in Risse auf Gehwegen oder in der Rasenfläche (Bild 41).

6. Fahren Sie auf den Stand auf. Halten Sie an, wenn der Riegel über die Lasche in die arretierte Stellung einrastet (Bild 41). Stellen Sie nach dem Auffahren auf den Stand die Feststellbremse fest und stellen Sie den Motor aus.
7. Blockieren Sie die Antriebsräder.

▲ WARNUNG:

Die Feststellbremse verhindert auf dem Z Stand nicht unbedingt, dass sich die Maschine bewegt. Dies kann zu Verletzungen oder Sachschäden führen.

Stellen Sie die Maschine nur dann auf den Z Stand ab, wenn die Räder mit Keilen oder Klötzen gegen Wegrollen befestigt sind.

8. Führen Sie die Wartungsarbeiten aus.

Herunterfahren vom Z Stand

1. Entfernen Sie die Keile oder Klötze.
2. Heben Sie den Riegel in die entsicherte Stellung an (Bild 42).

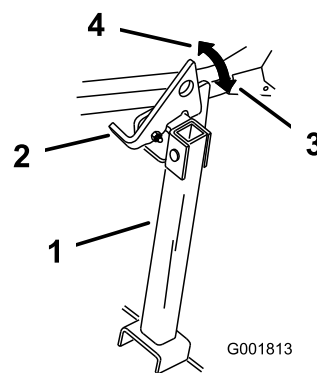


Bild 42

G001813

- | | |
|------------|-------------------------|
| 1. Z Stand | 3. Arretierte Stellung |
| 2. Riegel | 4. Entriegelte Stellung |

3. Lassen Sie den Motor an und schieben Sie den Gashebel in die mittlere Stellung zwischen Vollgas und Leerlauf. Lösen Sie die Feststellbremse.
4. Fahren Sie langsam rückwärts vom Ständer herunter.
5. Stellen Sie den Ständer wieder in die Ruhestellung (Bild 40).

Betriebshinweise

Optimale Mähleistung

Lassen Sie den Motor für ein optimales Mähen und eine maximale Luftzirkulation mit Vollgas laufen. Zum gründlichen Zerkleinern des Schnittguts wird Luft gebraucht. Stellen Sie darum die Schnitthöhe nicht so niedrig ein, dass das Mähwerk vollständig von ungeschnittenem Gras umgeben wird. Versuchen Sie immer, eine Seite des Mähwerks von ungeschnittenem Gras frei zu halten, damit Luft in das Mähwerk gezogen werden kann.

Erster Schnitt

Lassen Sie das Gras etwas länger als normal, um sicherzustellen, dass das Mähwerk keine Bodenunebenheiten schneidet. Meist ist aber die in der Vergangenheit verwendete Schnitthöhe die beste. Mähen Sie den Rasen zweimal, wenn Sie Gras mit einer Höhe von mehr als 15 cm schneiden, damit Sie eine gute Schnittqualität sicherstellen.

Abschneiden eines 1/3 des Grashalms

Sie sollten nur ungefähr ein Drittel des Grashalms abschneiden. Wir empfehlen Ihnen nicht, mehr abzuschneiden, außer bei spärlichem Graswuchs oder im Spätherbst, wenn das Gras langsamer wächst.

Ändern der Mährichtung

Wechseln Sie die Mährichtung, damit das Gras aufrecht stehen bleibt. Dadurch wird auch das Schnittgut besser verteilt, was wiederum die Zersetzung und Düngung verbessert.

Mähen in den richtigen Abständen

Mähen Sie normalerweise alle vier Tage. Berücksichtigen Sie jedoch, dass Gras zu verschiedenen Zeiten unterschiedlich schnell wächst. Wenn Sie daher dieselbe Schnitthöhe beibehalten möchten, was empfehlenswert ist, sollten Sie zu Beginn des Frühlings häufiger mähen. Mähen Sie nicht so oft, wenn die Wachstumsrate des Grasses im Sommer abnimmt. Mähen Sie zunächst, wenn der Rasen eine Zeitlang nicht gemäht werden konnte, bei einer höheren Schnitthöheneinstellung und dann zwei Tage später mit einer niedrigeren Einstellung noch einmal.

Auswählen der besten Geschwindigkeit

Fahren Sie zur Verbesserung der Schnittqualität bei bestimmten Konditionen langsamer.

Vermeiden eines zu kurzen Schnitts

Wenn das Mähwerk breiter ist als beim vorher verwendeten Rasenmäher, erhöhen Sie die Schnitthöhe, um sicherzustellen, dass Sie einen unebenen Rasen nicht zu kurz mähen.

Mähen von hohem Gras

Mähen Sie den Rasen mit einer höheren Einstellung, wenn das Gras höher als üblich gewachsen oder wenn es sehr feucht ist. Mähen Sie den Rasen anschließend mit der niedrigeren, normalen Einstellung noch einmal.

Abstellen

Wenn Sie die Maschine beim Vorwärtsfahren anhalten müssen, kann ein Grasklumpen auf den Rasen fallen. Sie

können dies vermeiden, wenn Sie mit eingekuppelten Schnittmessern auf einen bereits gemähten Bereich fahren.

Sauberhalten der Mähwerkunterseite

Entfernen Sie nach jedem Einsatz Schnittgut und Schmutz von der Unterseite des Mähwerks. Wenn sich im Mähwerk Gras und Schmutz ansammeln, verschlechtert sich schließlich die Schnittqualität.

Warten des Schnittmessers

Sorgen Sie während der ganzen Mähseason für ein scharfes Schnittmesser, weil ein scharfes Messer sauber schneidet, ohne die Grashalme abzureißen oder zu zerfetzen. Abgerissene Grashalme werden an den Kanten braun. Dadurch reduziert sich das Wachstum, und die Anfälligkeit des Rasens für Krankheiten steigt. Prüfen Sie die Schnittmesser täglich auf Schärfe und Anzeichen von Abnutzung oder Schäden. Feilen Sie alle Auskerbungen aus und schärfen Sie ggf. die Messer. Wenn ein Messer beschädigt oder abgenutzt ist, ersetzen Sie es nur durch Toro Originalersatzmesser.

Wartung

Empfohlener Wartungsplan

Wartungsintervall	Wartungsmaßnahmen
Nach acht Betriebsstunden	<ul style="list-style-type: none">• Wechseln Sie das Motoröl.
Nach 100 Betriebsstunden	<ul style="list-style-type: none">• Prüfen Sie den Anzug der Schlitzmutter der Radnabe.• Prüfen Sie die Einstellung der Feststellbremse.
Nach 250 Betriebsstunden	<ul style="list-style-type: none">• Wechseln Sie die Hydraulikfilter und das -öl, wenn Sie beliebiges Öl verwenden.
Bei jeder Verwendung oder täglich	<ul style="list-style-type: none">• Überprüfen Sie die Sicherheitsschalter.• Prüfen Sie den Motorölstand.• Prüfen Sie den Sicherheitsgurt.• Prüfen Sie die Überrollschutz-Handräder.• Reinigen Sie das Motorgitter.• Reinigen Sie den Ölkühler (nur Modell 74925TE).• Überprüfen und Reinigen Sie die Hauben der Hydraulikanlage.• Prüfen Sie die Schnittmesser.• Reinigen Sie das Mähwerk.
Alle 50 Betriebsstunden	<ul style="list-style-type: none">• Fetten Sie den Mähwerkspannarm und die Spindeln ein.• Prüfen Sie den Funkenfänger (falls vorhanden).• Überprüfen Sie den Reifendruck.• Prüfen Sie den Riemen auf Risse oder Abnutzung.• Prüfen Sie den Hydraulikölstand.
Alle 100 Betriebsstunden	<ul style="list-style-type: none">• Fetten Sie die Mähwerkhubgelenke ein.• Wechseln Sie das Motoröl. (häufiger in schmutzigen oder staubigen Bedingungen)• Überprüfen Sie die Zündkerzen und den Abstand.• Prüfen und Reinigen Sie die Kühlrippen und Hauben des Motors.
Alle 200 Betriebsstunden	<ul style="list-style-type: none">• Wechseln Sie den Motorölfilter aus.
Alle 250 Betriebsstunden	<ul style="list-style-type: none">• Tauschen Sie den Hauptluftfilter aus.• Prüfen Sie den sekundären Luftfilter.• Wechseln Sie die Hydraulikfilter und das -öl, wenn Sie als Öl Mobil® 1 verwenden (häufiger in schmutzigen oder staubigen Bedingungen).
Alle 500 Betriebsstunden	<ul style="list-style-type: none">• Tauschen Sie den sekundären Luftfilter aus.• Tauschen Sie den Kraftstofffilter aus (häufiger in schmutzigen oder staubigen Bedingungen).• Prüfen Sie den Anzug der Schlitzmutter der Radnabe.• Stellen Sie das Laufradschwenkarmlager ein.• Prüfen Sie die Einstellung der Feststellbremse.• Wechseln Sie die Hydraulikfilter und das -öl, wenn Sie als Öl Toro® HYPR-OIL™ 500 verwenden (häufiger in schmutzigen oder staubigen Bedingungen).
Monatlich	<ul style="list-style-type: none">• Prüfen Sie den Zustand der Batterie.
Jährlich	<ul style="list-style-type: none">• Schmieren Sie den Spannarm des Pumpenriemens.• Fetten Sie die vorderen Laufradschwenkarme ein (häufiger in schmutzigen oder staubigen Bedingungen).• Verpacken Sie die Radlager des vorderen Laufrads neu. (häufiger in schmutzigen oder staubigen Bedingungen).• Schmieren Sie die Laufradnaben ein
Jährlich oder vor der Einlagerung	<ul style="list-style-type: none">• Bessern Sie abgeblätterte Lackflächen aus.• Prüfen Sie vor einer Einlagerung alle oben aufgeführten Wartungsschritte.

Wichtig: Beachten Sie für weitere Wartungsmaßnahmen die Bedienungsanleitung.

▲ ACHTUNG

Wenn Sie den Zündschlüssel im Zündschloss stecken lassen, könnte eine andere Person den Motor versehentlich anlassen und Sie und Unbeteiligte schwer verletzen.

Ziehen Sie vor irgendwelchen Wartungsarbeiten den Zündschlüssel ab.

Schmierung

Schmieren der Maschine

Bei extrem staubigen oder sandigen Einsatzbedingungen sollten Sie häufiger einschmieren.

Schmierfettsorte: Nr. 2 Allzweckfett auf Lithiumbasis oder Molybdänfett.

1. Kuppeln Sie den Zapfwellenantriebsschalter aus, stellen Sie die Fahrtriebshebel in die arretierte Neutral-Stellung und aktivieren Sie die Feststellbremse.
2. Stellen Sie vor dem Verlassen des Fahrersitzes den Motor ab, ziehen Sie den Schlüssel ab und warten Sie, bis alle beweglichen Teile zum Stillstand gekommen sind.
3. Reinigen Sie die Schmiernippel mit einem Lappen. Kratzen Sie bei Bedarf Farbe vorne von den Nippeln ab.
4. Bringen Sie die Fettpresse am Nippel an. Fetten Sie die Nippel, bis das Fett beginnt, aus den Lagern auszutreten.
5. Wischen Sie überflüssiges Fett ab.

Verwenden von Leicht- oder Sprühöl

Wartungsintervall: Alle 100 Betriebsstunden

Mähwerkhubgelenke

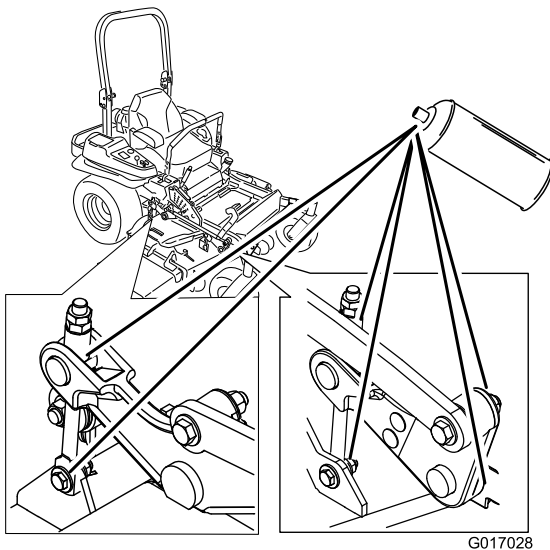


Bild 43

Einfetten des Mähwerks

Wartungsintervall: Alle 50 Betriebsstunden—Fetten Sie den Mähwerkspannarm und die Spindeln ein.

Jährlich—Schmieren Sie den Spannarm des Pumpenriemens.

Jährlich—Fetten Sie die vorderen Laufradschwenkarme ein (häufiger in schmutzigen oder staubigen Bedingungen).

Jährlich—Verpacken Sie die Radlager des vorderen Laufrads neu. (häufiger in schmutzigen oder staubigen Bedingungen).

Wichtig: Prüfen Sie wöchentlich, dass die Mähwerkspindeln ganz mit Schmiermittel gefüllt sind.

1. Kuppeln Sie den Zapfwellenantriebsschalter aus, stellen Sie die Fahrtriebshebel in die arretierte Neutral-Stellung und aktivieren Sie die Feststellbremse.
2. Stellen Sie vor dem Verlassen des Fahrersitzes den Motor ab, ziehen Sie den Schlüssel ab und warten Sie, bis alle beweglichen Teile zum Stillstand gekommen sind.
3. Fetten Sie das Drehgelenk der Mähwerkspannscheibe ein, bis Schmiermittel unten austritt (Bild 44).
4. Fetten Sie die Schmiernippel oben an den drei Spindellagern ein, bis das Schmiermittel austritt (Bild 44).

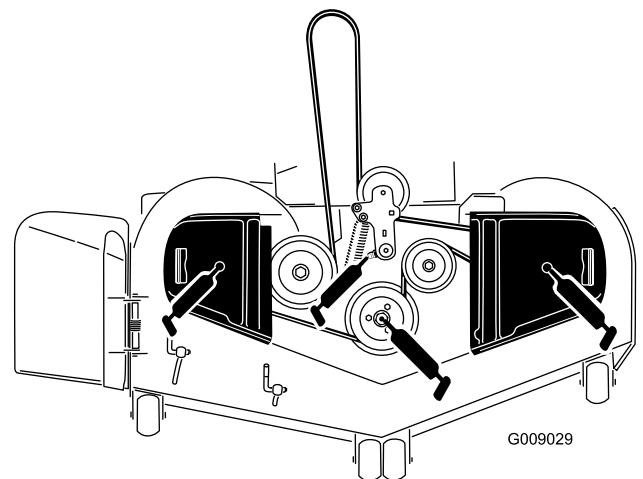


Bild 44

5. Schmieren Sie den Spannarm des Treibriemens (Bild 44).

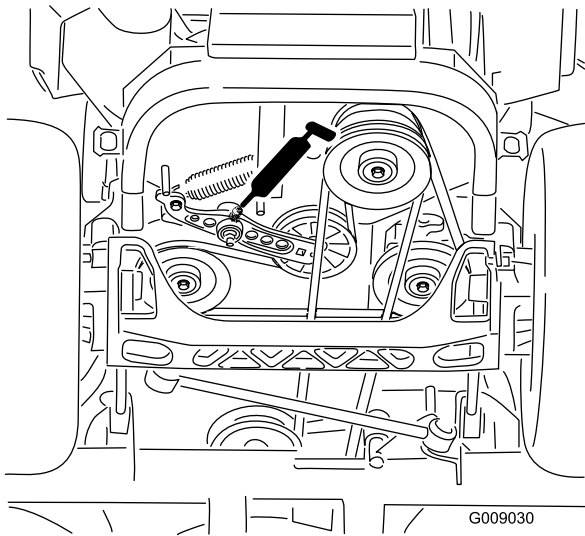


Bild 45

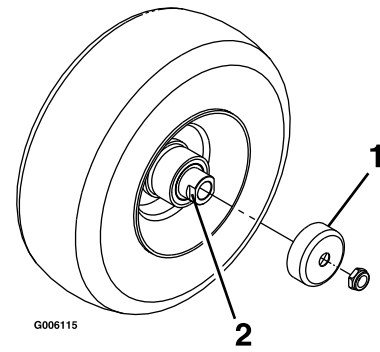


Bild 47

1. Dichtungsabdeckung
2. Distanzstückmutter mit Flachschraubenzieher

6. Nehmen Sie den Staubdeckel ab und stellen Sie die Laufradschwenkarme ein. Setzen Sie den Staubdeckel erst nach dem Einfetten auf. Weitere Angaben finden Sie unter „Einstellen des Laufradschwenkarm-lagers“ im Abschnitt „Wartung“.
7. Drehen Sie die Sechskantschraube heraus. Führen Sie einen Schmiernippel in die Öffnung ein.
8. Pumpen Sie Fett in den Schmiernippel, bis das Fett um das obere Lager herum austritt.
9. Nehmen Sie den Schmiernippel aus dem Loch. Setzen Sie die Sechskantschraube ein und den Staubdeckel auf (Bild 46).

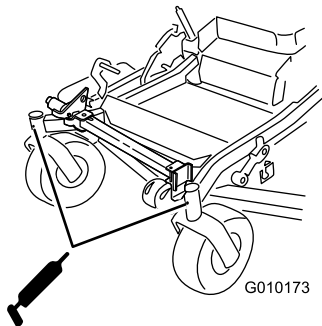


Bild 46

2. Heben Sie die Vorderseite der Maschine etwas an, stützen Sie sie mit Achsständern oder Ähnlichem ab, sodass sich die Antriebsräder gerade ungehindert drehen.
3. Nehmen Sie das Laufrad von den Laufradgabeln ab.
4. Entfernen Sie die Dichtungsabdeckungen von der Radnabe.
5. Nehmen Sie eine der Distanzstückmutter von der Achse im Laufrad ab. Hinweis: Die Distanzstückmutter sind mit einem Gewindesperrmittel an der Achse befestigt. Nehmen Sie die Achse vom Rad ab (die andere Distanzstückmutter befindet sich noch auf der Achse).
6. Drücken Sie die Dichtungen heraus und prüfen Sie die Lager auf Abnutzung oder Beschädigung und tauschen Sie diese ggf. aus.

7. Füllen Sie die Lager mit Allzweckfett.
8. Setzen Sie ein Lager und eine neue Dichtung in das Rad ein.

Hinweis: Die Dichtungen müssen ersetzt werden.

9. Wenn beide Distanzstückmutter von der Achse abgenommen wurden (oder abgebrochen wurden), schmieren Sie Gewindesperrmittel auf eine Distanzstückmutter und schrauben sie so auf die Achse, dass die Flachschraubenschlüssel nach außen zeigen. Schrauben Sie die Distanzstückmutter nicht ganz auf das Ende der Achse. Lassen Sie ungefähr 3 mm von der äußeren Oberfläche der Distanzstückmutter bis zum Ende der Achse in der Mutter.
10. Setzen Sie die montierte Mutter und Achse auf der Seite mit dem Lager und einer neuen Dichtung in das Rad ein.
11. Das offene Ende des Rads sollte nach oben zeigen; füllen Sie dann den Bereich im Rad um die Achse mit Allzweckschmiermittel.
12. Setzen Sie das zweite Lager und eine neue Dichtung in das Rad ein.

Einschmieren der Laufradnaben

Wartungsintervall: Jährlich

1. Stellen Sie den Motor ab, warten Sie, bis alle Teile zum Stillstand gekommen sind und ziehen Sie den Zündschlüssel ab. Aktivieren Sie die Feststellbremse.

13. Schmieren Sie Gewindesperrmittel auf die zweite Distanzstückmutter und schrauben sie so auf die Achse, dass die Flachsraubenschlüssel nach außen zeigen.
14. Ziehen Sie die Mutter mit 8-9 Nm an, lösen sie und ziehen sie dann erneut mit 2-3 Nm an. Stellen Sie sicher, dass die Achse nicht über eine Mutter herausragt.
15. Setzen Sie die Dichtungsschutzvorrichtungen auf die Radnaben auf und setzen Sie das Rad in die Laufradgabel. Setzen Sie die Laufradschraube ein und ziehen Sie die Mutter fest.
16. Entfernen Sie die Achsständer.

Wichtig: Sie sollten die Lagereinstellung oft prüfen, um eine Beschädigung der Dichtung und des Lagers zu vermeiden. Drehen Sie das Laufrad. Der Reifen sollte sich nicht ungehindert drehen (mehr als eine oder zwei Umdrehungen) oder sich seitlich verschieben. Wenn sich das Rad ungehindert dreht, stellen Sie den Drehmoment der Distanzstückmutter ein, bis etwas Widerstand besteht. Tragen Sie Gewindesperrmittel auf.

Warten des Motors

⚠️ WARNUNG:

Ein Berührung mit heißen Oberflächen kann Verletzungen verursachen.

Halten Sie Hände, Füße, das Gesicht, Kleidungsstücke und andere Körperteile vom Auspuff und anderen heißen Oberflächen fern.

Warten des Luftfilters

Wartungsintervall: Alle 250 Betriebsstunden—Tauschen Sie den Hauptluftfilter aus.

Alle 250 Betriebsstunden—Prüfen Sie den sekundären Luftfilter.

Alle 500 Betriebsstunden—Tauschen Sie den sekundären Luftfilter aus.

Hinweis: Warten Sie den Luftfilter beim Einsatz der Maschine unter besonders staubigen oder sandigen Umständen häufiger.

Entfernen des Filters

1. Kuppeln Sie die Zapfwelle aus, stellen die Fahrtriebshebel in die arretierte Neutral-Stellung und aktivieren Sie die Feststellbremse.
2. Stellen Sie vor dem Verlassen des Fahrersitzes den Motor ab, ziehen Sie den Schlüssel ab und warten Sie, bis alle beweglichen Teile zum Stillstand gekommen sind.
3. Üben Sie Druck aus, um die Riegel am Luftfilter zu lösen, und ziehen Sie die Abdeckung vom Gehäuse ab (Bild 48).
4. Reinigen Sie die Innenseite der Luftfilterabdeckung mit Druckluft.
5. Schieben Sie den Hauptfilter vorsichtig aus dem Luftfiltergehäuse heraus (Bild 48). Vermeiden Sie ein Anstoßen des Filters an der Seite des Gehäuses.
6. Nehmen Sie den sekundären Filter nur heraus, wenn Sie ihn auswechseln möchten.

Wichtig: Versuchen Sie nie, den sekundären Filter zu reinigen. Wenn der sekundäre Filter verschmutzt ist, ist der Hauptfilter defekt. Dann müssen Sie beide Filter austauschen.

7. Prüfen Sie den Hauptfilter auf eventuelle Schäden, indem Sie in den Filter schauen, während Sie eine helle Lampe auf die Außenseite des Filters richten. Löcher im Filter erscheinen als helle Punkte. Werfen Sie einen beschädigten Filter weg.

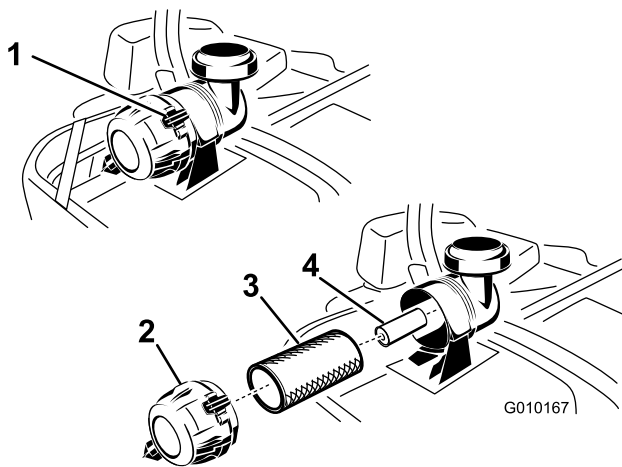


Bild 48

- | | |
|------------------------|--------------------------|
| 1. Luftfilterriegel | 3. Hauptluftfilter |
| 2. Luftfilterabdeckung | 4. Sekundärer Luftfilter |

Warten des Hauptfilters

1. Reinigen Sie den Papierfilter nicht sondern tauschen Sie ihn aus (Bild 48).
2. Untersuchen Sie den Einsatz auf Risse, einen öligen Film und Schäden an der Gummidichtung.
3. Ersetzen Sie den Papiereinsatz, wenn er beschädigt ist.

Warten des sekundären Luftfilters

Reinigen Sie den sekundären Filter nicht sondern tauschen Sie ihn aus.

Wichtig: Versuchen Sie nie, den sekundären Filter zu reinigen. Wenn der sekundäre Filter verschmutzt ist, ist der Hauptfilter defekt. Dann müssen Sie beide Filter austauschen.

Einsetzen der Filter

Wichtig: Lassen Sie den Motor immer mit beiden Luftfiltern und angebrachter Abdeckung laufen, um Motorschäden zu vermeiden.

1. Prüfen Sie beim Einbauen neuer Filter jeden Filter auf eventuelle Transportschäden. Verwenden Sie nie beschädigte Filter.
2. Wenn Sie den sekundären Luftfilter austauschen, schieben Sie ihn vorsichtig in das Filtergehäuse ein (Bild 48).
3. Schieben Sie den Hauptfilter vorsichtig auf den sekundären Filter (Bild 48). Stellen Sie sicher, dass dieser einwandfrei einliegt, indem Sie beim Einbauen auf den äußeren Rand des Filters drücken.

Wichtig: Drücken Sie nie auf die weiche Innenseite des Filters.

4. Setzen Sie die Luftfilterabdeckung auf (Entlüfterdeckel nach unten) und drehen sie so, dass die Riegel in der Abdeckung einrasten (Bild 48).

Warten des Motoröls

Ölsorte: Waschaktives Öl (API-Klassifikation SG, SH, SJ oder SL).

Ölfüllmenge:

- **Modell 74919TE:** Mit einem Filterwechsel, 2,1 l; ohne Filterwechsel, 1,8 l
- **Modell 74925TE:** Mit einem Filterwechsel, 2,3 l; ohne Filterwechsel, 2,1 l

Viskosität: Siehe nachstehende Tabelle.

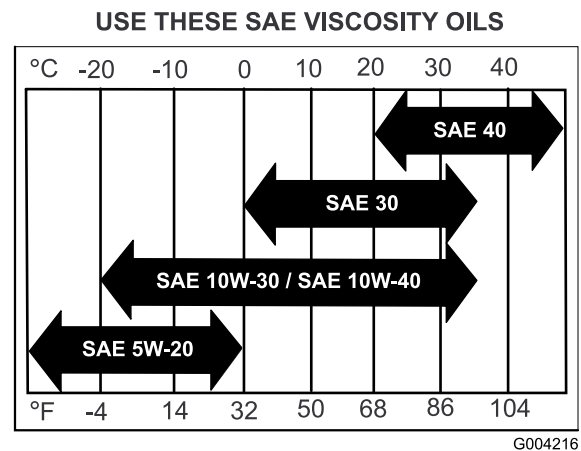


Bild 49

Hinweis: Bei Einsatz von mehrgradigen Ölen (5W-20, 10W-30 oder 10W-40) steigt der Ölverbrauch. Prüfen Sie den Ölstand häufiger, wenn Sie diese Öle verwenden.

Prüfen des Motorölstands

Wartungsintervall: Bei jeder Verwendung oder täglich

Hinweis: Prüfen Sie den Ölstand bei kaltem Motor.

⚠️ WARNUNG:

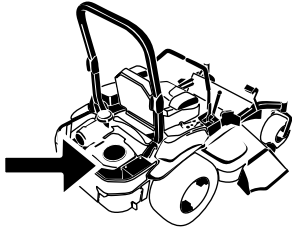
Ein Berührung mit heißen Oberflächen kann Verletzungen verursachen.

Berühren Sie den Auspuff und andere heiße Oberflächen nicht mit den Händen, Füßen, mit dem Gesicht, mit Kleidungsstücken und anderen Körperteilen.

Wichtig: Füllen Sie auf keinen Fall zu viel Öl in das Kurbelgehäuse ein, da dies den Motor beschädigen kann. Lassen Sie den Motor nicht laufen, wenn

der Ölstand unter die untere Füllstand-Markierung abgefallen ist, da der Motor beschädigt werden könnte.

1. Kuppeln Sie die Zapfwelle aus, stellen die Fahrtriebshebel in die arretierte Neutral-Stellung und aktivieren Sie die Feststellbremse.
2. Stellen Sie vor dem Verlassen des Fahrersitzes den Motor ab, ziehen Sie den Schlüssel ab und warten Sie, bis alle rotierenden Teile zum Stillstand gekommen sind (Bild 50).



G010168

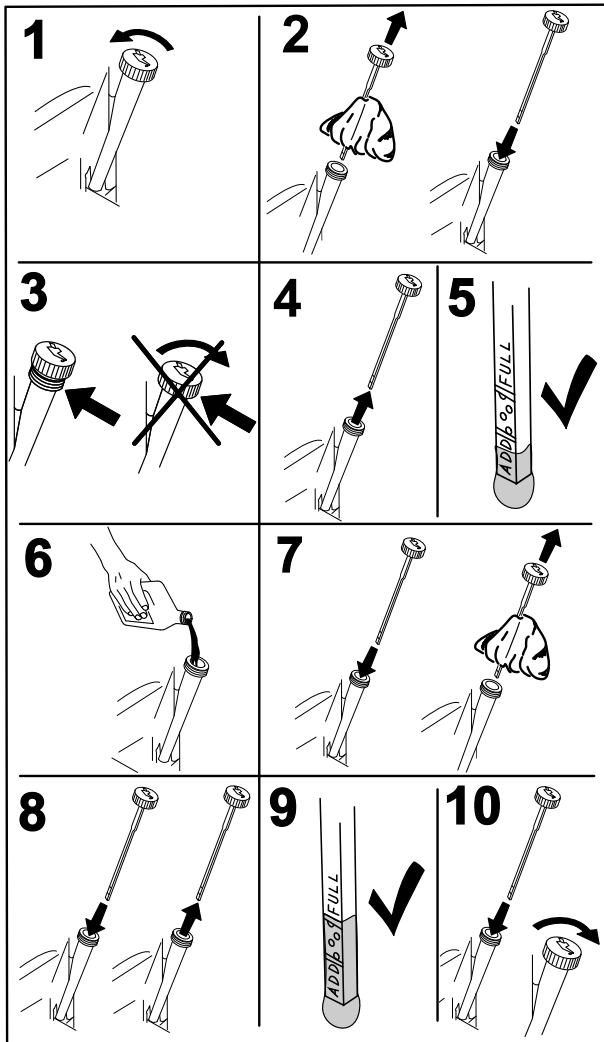


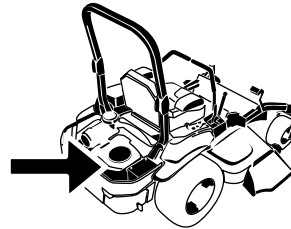
Bild 50

G008792

Alle 100 Betriebsstunden (häufiger in schmutzigen oder staubigen Bedingungen)

Hinweis: Entsorgen Sie Altöl im lokalen Recycling Center.

1. Starten Sie den Motor und lassen Sie ihn fünf Minuten lang laufen. Dadurch wird das Öl erwärmt und läuft besser ab.
2. Stellen Sie die Maschine so ab, dass das Heck etwas tiefer liegt als die Front, damit das Öl vollständig abläuft.
3. Kuppeln Sie die Zapfwelle aus, stellen die Fahrtriebshebel in die arretierte Neutral-Stellung und aktivieren Sie die Feststellbremse.
4. Stellen Sie vor dem Verlassen des Fahrersitzes den Motor ab, ziehen Sie den Schlüssel ab und warten Sie, bis alle rotierenden Teile zum Stillstand gekommen sind (Bild 51).



G010168

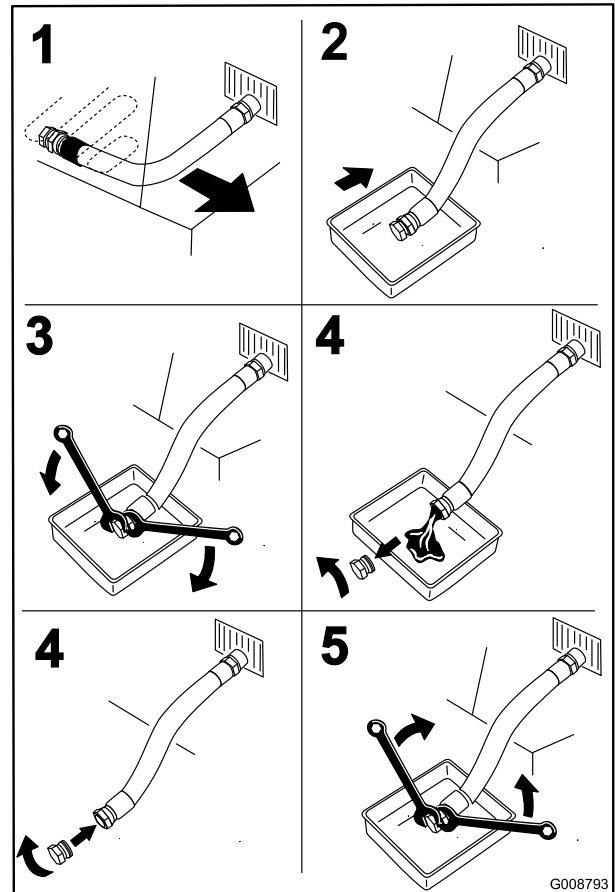


Bild 51

G008793

Wechseln des Motoröls

Wartungsintervall: Nach acht Betriebsstunden

5. Gießen Sie langsam ungefähr 80 % der angegebenen Ölsorte in den Einfüllstutzen und füllen Sie dann

vorsichtig mehr Öl ein, um den Ölstand an die **Voll**-Markierung zu bringen (Bild 52).

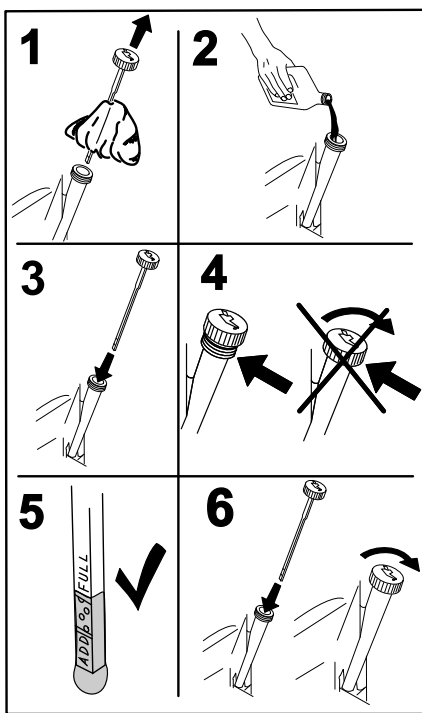


Bild 52

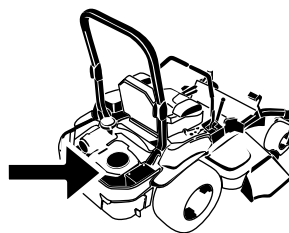
6. Lassen Sie den Motor an und fahren Sie auf eine ebene Fläche. Prüfen Sie den Ölstand.

Auswechseln des Motorölfilters

Wartungsintervall: Alle 200 Betriebsstunden

Hinweis: Wechseln Sie den Motorölfilter bei extrem staubigen oder sandigen Bedingungen häufiger.

1. Lassen Sie das Öl aus dem Motor ablaufen; siehe „Wechseln des Motoröls“.
2. Wechseln Sie den Motorölfilter aus (Bild 53).



G010168

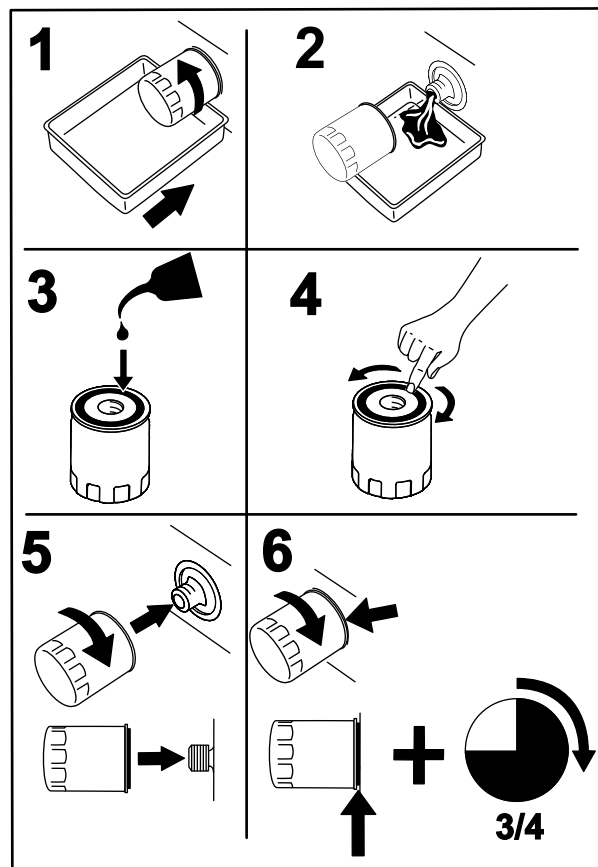


Bild 53

Hinweis: Stellen Sie sicher, dass die Ölfilterdichtung den Motor berührt und drehen Sie ihn dann um eine weitere Dreivierteldrehung.

3. Füllen Sie das Kurbelgehäuse mit der richtigen Ölsorte; siehe „Wechseln des Öls“.

Warten der Zündkerzen

Wartungsintervall: Alle 100 Betriebsstunden

Achten Sie darauf, dass der Abstand zwischen der mittleren und der seitlichen Elektrode korrekt ist, bevor Sie die Kerze eindrehen. Benutzen Sie einen Zündkerzenschlüssel für die Entfernung und das Einsetzen der Zündkerzen und ein Einstellwerkzeug oder eine Fühlerlehre zum Prüfen und Einstellen des Abstandes. Setzen Sie bei Bedarf neue Zündkerzen ein.

Typ: NGK® BPR4ES oder Äquivalent

Elektrodenabstand: 0,76 mm

Entfernen der Zündkerzen

Wichtig: Die Befestigungen an den Abdeckungen dieser Maschine bleiben nach dem Entfernen an der Abdeckung. Lösen Sie alle Befestigungen an jeder Abdeckung um ein paar Umdrehungen, sodass die Abdeckungen lose aber noch verbunden sind; lösen Sie dann alle Befestigungen, bis die Abdeckung nicht mehr befestigt ist. Dies verhindert, dass die Schrauben aus Versehen aus den Halterungen herausgeschraubt werden.

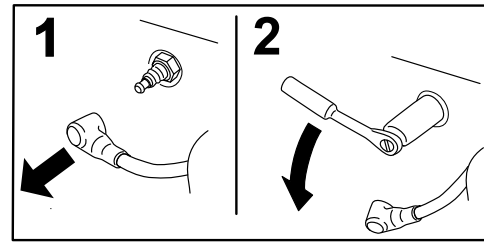


Bild 55

1. Stellen Sie vor dem Verlassen des Fahrersitzes den Motor ab, ziehen Sie den Schlüssel ab und warten Sie, bis alle beweglichen Teile zum Stillstand gekommen sind.
2. Kuppeln Sie die Zapfwelle aus, stellen die Fahrtriebshebel in die arretierte Neutral-Stellung und aktivieren Sie die Feststellbremse.
3. Entfernen Sie die zwei Schrauben, mit denen die Haube der Hydraulikanlage befestigt ist (Bild 54). Jetzt ist die vordere Zündkerze zugänglich.

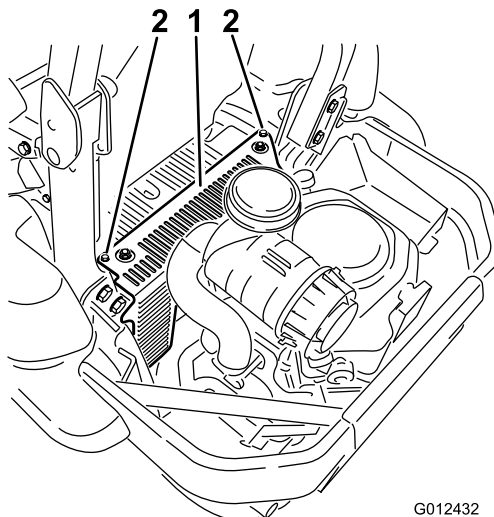


Bild 54

1. Haube der Hydraulikanlage
2. Lösen Sie diese zwei Schrauben.

5. Setzen Sie die linke Haube der Hydraulikanlage auf (Bild 54).

Prüfen der Zündkerzen

Wichtig: Reinigen Sie die Zündkerze nie. Wechseln Sie die Zündkerze immer aus, wenn sie schwarz überzogen ist oder abgenutzte Elektroden, einen öligen Film oder Risse aufweist.

Wenn der Kerzenstein hellbraun oder grau ist, ist der Motor richtig eingestellt. Eine schwarze Schicht am Kerzenstein weist normalerweise auf einen schmutzigen Luftfilter hin.

Stellen Sie den Abstand auf 0,76 mm ein.

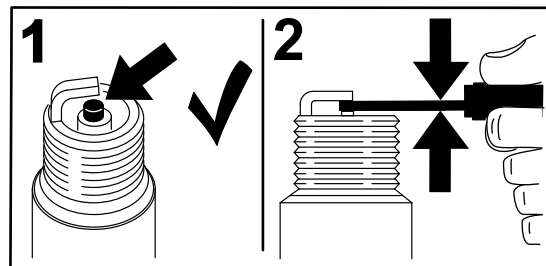


Bild 56

4. Entfernen Sie die Zündkerzen.

Einsetzen der Zündkerzen

Ziehen Sie die Zündkerzen mit 24,4-29,8 Nm an.

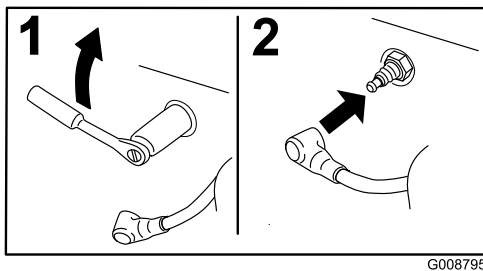


Bild 57

Überprüfen des Funkenfängers (falls vorhanden)

Wartungsintervall: Alle 50 Betriebsstunden

⚠️ WARNUNG:

Heiße Teile des Auspuffs können Benzindämpfe entzünden, selbst nach dem Abstellen des Motors. Heiße Partikel, die vom laufenden Motor ausgestoßen werden, können brennbare Materialien entzünden. Ein Feuer kann zu Körperverletzungen oder Sachschäden führen.

Betanken Sie die Maschine und lassen Sie den Motor nur an, wenn der Funkenfänger eingebaut ist.

1. Stellen Sie den Motor ab, warten Sie, bis alle Teile zum Stillstand gekommen sind und ziehen Sie den Zündschlüssel ab. Aktivieren Sie die Feststellbremse.
2. Warten Sie, bis der Auspuff kalt ist.
3. Tauschen Sie den Funkenfänger aus, wenn Sie Risse im Gitter oder an den Schweißnähten feststellen.
4. Bei Verstopfungen des Gitters nehmen Sie den Funkenfänger ab und schütteln Sie lose Partikel aus dem Funkenfänger; reinigen Sie das Gitter dann mit einer Drahtbürste (weichen Sie es ggf. in Reinigungsmittel ein). Bauen Sie den Funkenfänger wieder am Ende des Auspuffrohrs ein.

Warten der Kraftstoffanlage

Austauschen des Kraftstofffilters

Wartungsintervall: Alle 500 Betriebsstunden/Jährlich (je nach dem, was zuerst erreicht wird) (häufiger in schmutzigen oder staubigen Bedingungen).

Der Kraftstofffilter befindet sich in der Nähe des Motors hinten oder vorne am Motor.

1. Kuppeln Sie die Zapfwelle aus, stellen die Fahrtriebshebel in die arretierte Neutral-Stellung und aktivieren Sie die Feststellbremse.
2. Stellen Sie vor dem Verlassen des Fahrersitzes den Motor ab, ziehen Sie den Schlüssel ab und warten Sie, bis alle beweglichen Teile zum Stillstand gekommen sind.
3. Lassen Sie den Motor abkühlen.
4. Stellen Sie vor dem Verlassen des Fahrersitzes den Motor ab, ziehen Sie den Schlüssel ab und warten Sie, bis alle rotierenden Teile zum Stillstand gekommen sind.
5. Schließen Sie den Kraftstoffhahn unter dem Sitz (Bild 18).
6. Drücken Sie die Enden der Schlauchklemmen zusammen und schieben Sie sie vom Filter weg (Bild 58).

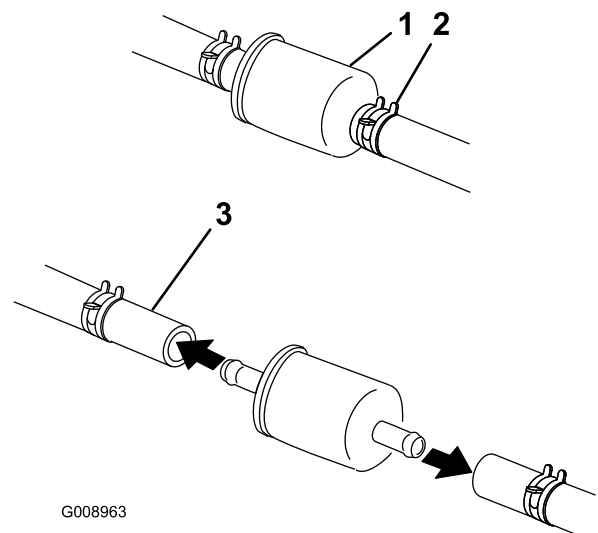


Bild 58

1. Kraftstofffilter
2. Schlauchklemme
3. Kraftstoffleitung

7. Nehmen Sie den Filter von den Kraftstoffleitungen ab.

8. Setzen Sie einen neuen Filter ein und schieben Sie die Schlauchklemmen an den Filter heran (Bild 58).
9. Öffnen Sie den Kraftstoffhahn.

Hinweis: Es ist wichtig, dass Sie die Kraftstoffleitungen genauso anschließen und mit Kabelbinden aus Kunststoff befestigen, wie dies vorher im Werk gemacht wurde, damit die Kraftstoffleitungen nicht Bestandteile berühren, die Kraftstoffleitungen beschädigen können.

Warten des Kraftstofftanks

Versuchen Sie nicht, den Kraftstofftank zu entleeren. Stellen Sie sicher, dass ein offizieller Vertragshändler den Kraftstofftank entleert und die Komponenten der Kraftstoffanlage wartet.

Warten der elektrischen Anlage

Warten der Batterie

Wartungsintervall: Monatlich

WARNUNG:

KALIFORNIEN

Warnung zu Proposition 65

Batteriepole, Klemmen und anderes Zubehör enthalten Blei und Bleibestandteile. Dabei handelt es sich um Chemikalien, die laut der Regierung von Kalifornien krebserregend sind und zu Erbschäden führen können. *Waschen Sie sich nach dem Umgang mit diesen Materialien die Hände.*

⚠ GEFAHR

Die Batterieflüssigkeit enthält Schwefelsäure, die tödlich wirken und starke chemische Verbrennungen verursachen kann.

Trinken Sie nie Batteriesäure und vermeiden Sie den Kontakt mit Haut, Augen und Kleidungsstücken. Tragen Sie eine Schutzbrille, um Ihre Augen zu schützen sowie Gummihandschuhe, um Ihre Hände zu schützen.

Entfernen der Batterie

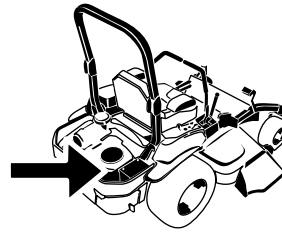
⚠ WARNUNG:

Batteriepole und Metallwerkzeuge können an metallischen Teilen Kurzschlüsse verursachen, was Funken erzeugen kann. Funken können zum Explodieren der Batteriegasen führen und Verletzungen verursachen.

- Vermeiden Sie, wenn Sie eine Batterie ein- oder ausbauen, dass die Batteriepole mit metallischen Maschinenteilen in Berührung kommen.
- Vermeiden Sie Kurzschlüsse zwischen metallischen Werkzeugen, den Batteriepolen und metallischen Maschinenteilen.

⚠️ WARNUNG:

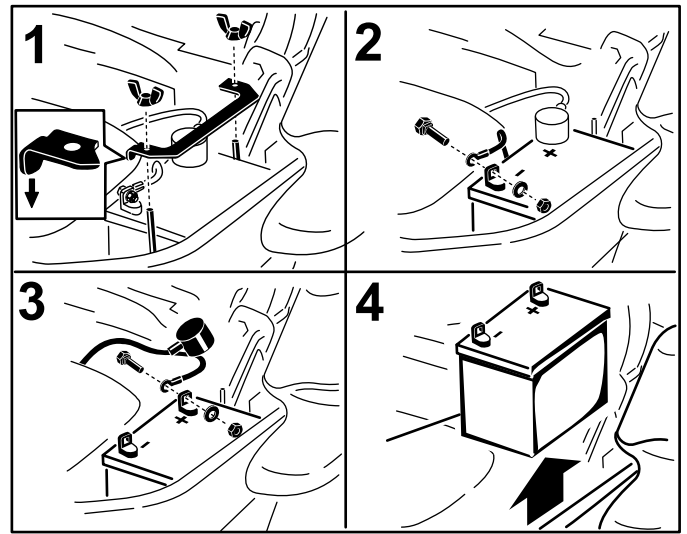
Das unsachgemäße Verlegen der Batteriekabel kann zu Schäden an der Maschine führen, und die Kabel können Funken erzeugen. Funken können zum Explodieren der Batteriegasen führen und Verletzungen verursachen.



G008804

- Klemmen Sie immer das Minuskabel (schwarz) ab, bevor Sie das Pluskabel (rot) abklemmen.
- Klemmen Sie immer das Pluskabel (rot) an, bevor Sie das Minuskabel (schwarz) anklemmen.

1. Kuppeln Sie den Zapfwellenantriebsschalter aus, stellen Sie die Fahrtriebshebel in die arretierte Neutral-Stellung und aktivieren Sie die Feststellbremse.
2. Stellen Sie vor dem Verlassen des Fahrersitzes den Motor ab, ziehen Sie den Schlüssel ab und warten Sie, bis alle beweglichen Teile zum Stillstand gekommen sind.
3. Klemmen Sie zunächst das Minuskabel (schwarz) vom Minuspol (-) (schwarz) der Batterie ab (Bild 59).
4. Schieben Sie die rote Polkappe vom Pluspol (rot) der Batterie ab, und klemmen Sie das Pluskabel (+) (rot) ab (Bild 59).
5. Nehmen Sie die Flügelmutter ab, mit denen die Batterieklemme befestigt ist (Bild 59).
6. Nehmen Sie die Klemme ab (Bild 59).
7. Entfernen Sie die Batterie.



g014731

Bild 59

1. Entfernen Sie die Flügelmutter und die Klemme
2. Klemmen Sie zuerst das Minuskabel und dann das Pluskabel der Batterie ab.
3. Klemmen Sie das Pluskabel der Batterie ab
4. Entfernen der Batterie

Einbauen der Batterie

1. Legen Sie die Batterie in den Ständer, sodass die Klemmen auf der anderen Seite des Hydraulikbehälters sind (Bild 59).
2. Klemmen Sie zunächst das (rote) Pluskabel am Pluspol (+) der Batterie an.
3. Schließen Sie dann das Minuskabel (schwarz) und Erdkabel am Minuspol (-) der Batterie an.
4. Befestigen Sie die Kabel mit zwei Schrauben, zwei Scheiben und zwei Sicherungsmuttern (Bild 59).
5. Ziehen Sie die rote Polkappe über den (roten) Pluspol der Batterie.
6. Setzen Sie die Klemme auf und befestigen Sie sie mit der Flügelmutter (Bild 59).

Aufladen der Batterie

⚠️ WARNUNG:

Beim Laden der Batterie werden Gase erzeugt, die explodieren können.

Rauchen Sie nie in der Nähe der Batterie und halten Funken und offene Flammen von der Batterie fern.

Wichtig: Halten Sie die Batterie immer vollständig geladen (Dichte 1,265). Dies ist besonders wichtig zum Verhüten von Batterieschäden, wenn die Temperatur unter 0° C fällt.

1. Laden Sie die Batterie 10 bis 15 Minuten lang mit 25 bis 30 A oder 30 Minuten lang mit 10 A.
2. Wenn die Batterie ganz aufgeladen ist, ziehen Sie den Stecker des Ladegeräts aus der Dose. Klemmen Sie dann die Klemmen des Ladegeräts von den Batteriepolen ab (Bild 60).
3. Bauen Sie die Batterie in die Maschine ein und klemmen die Batteriekabel an den Polen an; siehe „Einbauen der Batterie“.

Hinweis: Lassen Sie die Maschine nie mit abgeklemmter Batterie laufen, sonst können elektrische Schäden entstehen.

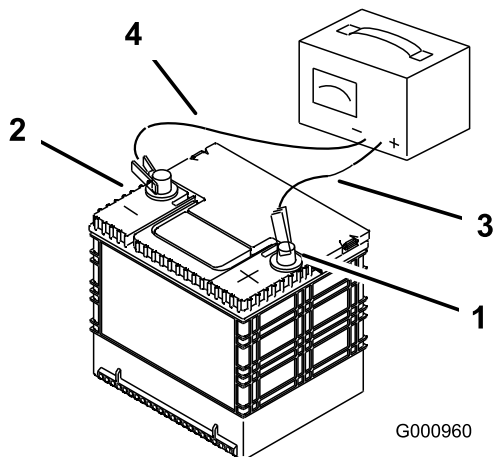


Bild 60

- | | |
|--------------------------|---------------------------------|
| 1. Pluspol der Batterie | 3. Rotes (+) Ladegerätkabel |
| 2. Minuspol der Batterie | 4. Schwarzes (-) Ladegerätkabel |

2. Ziehen Sie die Sicherungen zum Wechseln heraus.
3. Setzen Sie eine neue Sicherung ein (Bild 61).

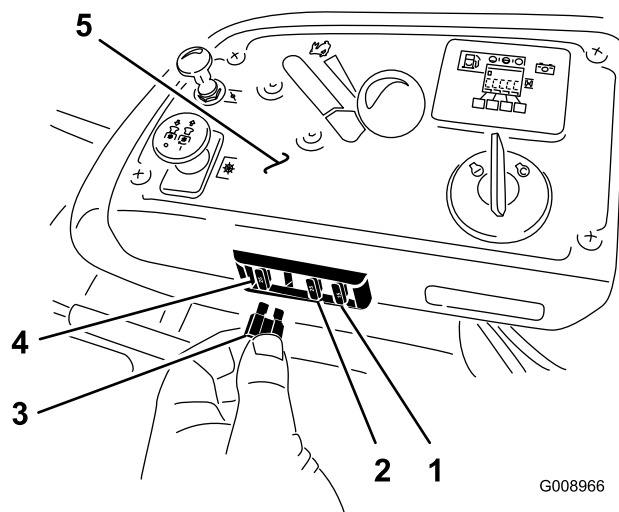


Bild 61

- | | |
|-----------------------------|-------------------------|
| 1. Optionales Zubehör: 15 A | 4. Hauptkabelbaum: 25 A |
| 2. Ladegerät: 25 A | 5. Armaturenbrett |
| 3. Zapfwelle: 10 A | |

Warten der Sicherungen

Die elektrische Anlage wird durch Sicherungen geschützt. Es sind keine Wartungsarbeiten erforderlich. Überprüfen Sie jedoch das/den entsprechende(n) Bauteil/Stromkreis auf Kurzschluss, wenn eine Sicherung durchbrennt.

1. Die Sicherungen befinden Sie rechts am Armaturenbrett neben dem Sitz (Bild 61).

Warten des Antriebssystems

Prüfen des Sicherheitsgurtes

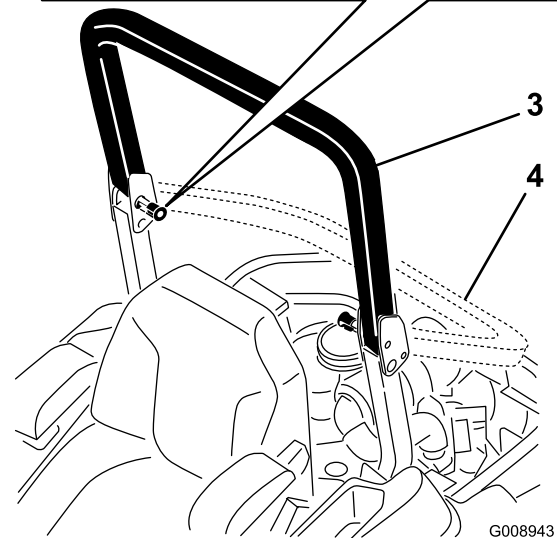
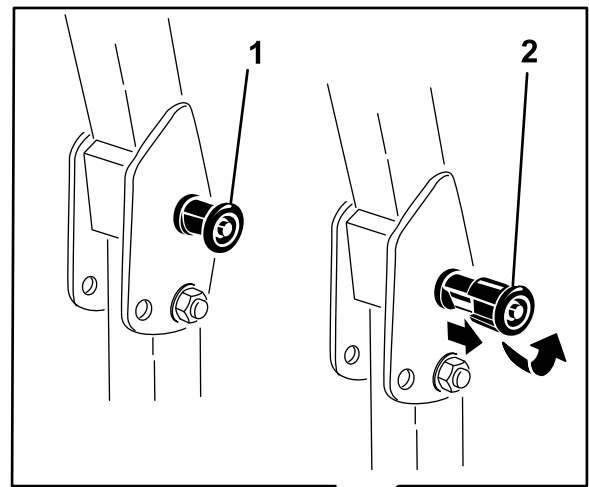
Wartungsintervall: Bei jeder Verwendung oder täglich

Prüfen Sie den Sicherheitsgurt auf sichtbare Zeichen von Abnutzung und Risse und prüfen Sie auch den Rücklauf und die Schnalle. Wechseln Sie ihn aus, wenn er beschädigt ist.

Prüfen der Überrollschutz-Handräder

Wartungsintervall: Bei jeder Verwendung oder täglich

Stellen Sie sicher, dass die Befestigungen und die Handräder in gutem Zustand sind. Achten Sie darauf, dass die Handräder ganz eingerastet sind, wenn der Überrollschutz ganz aufgestellt ist. Sie müssen den oberen Bügel des Überrollbügels ggf. nach vorne drücken oder nach hinten ziehen, damit beide Handräder richtig einrasten.



G008943

Bild 62

1. Überrollschutz-Handrad (arretiert)
2. Ziehen Sie das Überrollschutz-Handrad heraus und drehen Sie es um 90 Grad, um die Stellung des Überrollbügels zu ändern.
3. Hochgeklappter Überrollbügel
4. Zusammengeklappter Überrollbügel

Einstellen der Spurweite

1. Kuppeln Sie den Zapfwellenantriebsschalter (ZWA) aus.
2. Fahren Sie auf eine ebene Fläche und stellen Sie die Fahrtriebshebel in die arretierte Neutral-Stellung.
3. Schieben Sie die Gasbedienung in die Mitte zwischen der Schnell- und Langsam-Stellung.
4. Schieben Sie die beiden Fahrtriebshebel ganz nach vorne, bis beide die Anschläge im T-Schlitz berühren.
5. Stellen Sie fest, nach welcher Seite die Maschine zieht.
6. Wenn sie nach rechts zieht, lösen Sie die Schrauben und stellen die linke Anschlagplatte am linken T-Schlitz ein, bis die Maschine geradeaus fährt.

7. Wenn sie nach links zieht, lösen Sie die Schrauben und stellen die rechte Anschlagplatte am rechten T-Schlitz ein, bis die Maschine geradeaus fährt.
8. Ziehen Sie die Anschlagplatte fest.

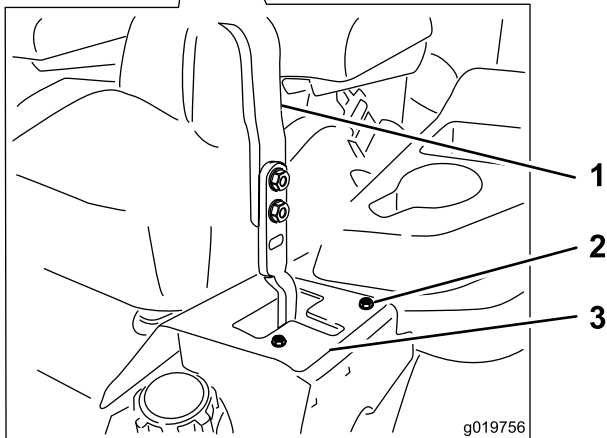
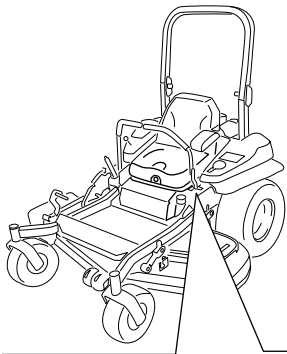


Bild 63

Bild zeigt linken Fahrtriebhebel

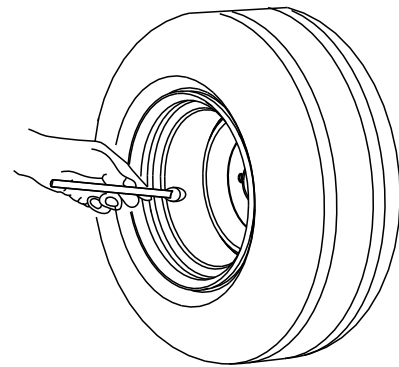
- | | |
|-------------------|-------------------|
| 1. Fahrtriebhebel | 3. Anschlagplatte |
| 2. Schraube | |

Prüfen des Reifendrucks

Wartungsintervall: Alle 50 Betriebsstunden/Monatlich (je nach dem, was zuerst erreicht wird)

Die Hinterreifen sollten einen Reifendruck von 0,9 bar haben. Ein unterschiedlicher Reifendruck kann zu einem ungleichmäßigen Schnittbild führen. Prüfen Sie den Reifendruck am kalten Reifen, um einen möglichst genauen Wert zu erhalten.

Hinweis: Die Vorderreifen sind halbpneumatische Reifen, deren Luftdruck nicht geprüft werden muss.



G001055

Bild 64

Prüfen der Radnabenschlitzmutter

Wartungsintervall: Nach 100 Betriebsstunden

Alle 500 Betriebsstunden

Überprüfen Sie den Anzug der Schlitzmutter und stellen sicher, dass sie auf 286-352 Nm angezogen ist.

Hinweis: Verwenden Sie kein Gleitmittel an der Radnabe.

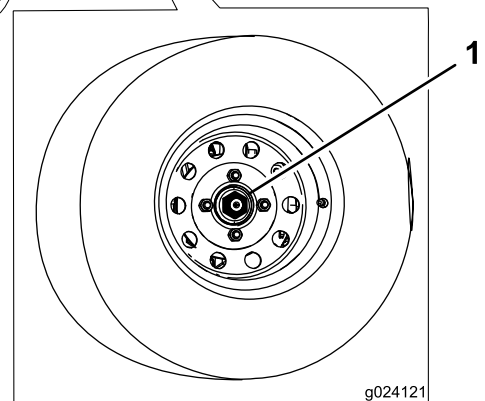
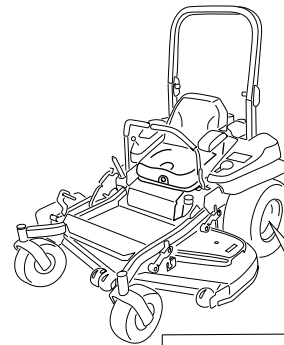


Bild 65

1. Schlitzmutter

Einstellen des Laufraddrehlagers

Wartungsintervall: Alle 500 Betriebsstunden/Jährlich (je nach dem, was zuerst erreicht wird)

1. Kuppeln Sie den Zapfwellenantriebsschalter aus, stellen Sie die Fahrtriabshebel in die arretierte Neutral-Stellung und aktivieren Sie die Feststellbremse.
2. Stellen Sie vor dem Verlassen des Fahrersitzes den Motor ab, ziehen Sie den Schlüssel ab und warten Sie, bis alle beweglichen Teile zum Stillstand gekommen sind.
3. Entfernen Sie den Staubdeckel vom Laufrad und ziehen Sie die Sicherungsmutter an (Bild 66).
4. Ziehen Sie die Mutter so weit an, bis die Federscheiben flach sind. Drehen Sie dann 1/4 Drehung zurück, damit Sie die Vorlast korrekt auf die Lager verteilen können (Bild 66).

Wichtig: Achten Sie darauf, dass die Federscheiben richtig eingesetzt sind, siehe Bild 66.

5. Setzen Sie den Staubdeckel auf (Bild 66).

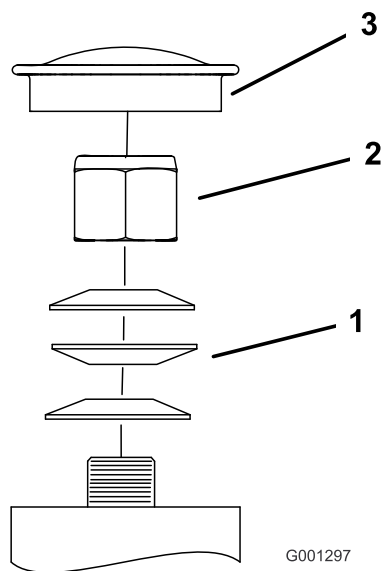


Bild 66

- | | |
|---------------------|----------------|
| 1. Federscheiben | 3. Staubdeckel |
| 2. Sicherungsmutter | |

Warten der Kühlanlage

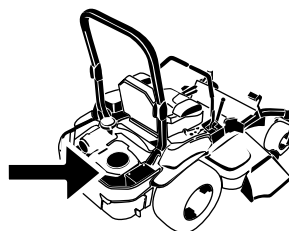
Reinigen des Motorgitters und des Motorölkühlers

Wartungsintervall: Bei jeder Verwendung oder täglich—Reinigen Sie das Motorgitter.

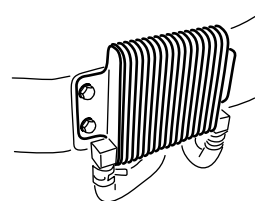
Bei jeder Verwendung oder täglich—Reinigen Sie den Ölkühler (nur Modell 74925TE).

Entfernen Sie Schnittgut, Schmutz und andere Rückstände vor jedem Einsatz der Maschine vom Motorgitter. So gewährleisten Sie eine ausreichende Kühlung sowie die korrekte Motordrehzahl und reduzieren die Gefahr einer Überhitzung und mechanischer Motorschäden (Bild 68).

Entfernen Sie Schnittgut, Schmutz und andere Rückstände vom Ölkühler (nur Modell 74925TE), siehe Bild 67.



G010168



G009191

Bild 67

Reinigen der Motorkühlrippen und Motorhauben

Wartungsintervall: Alle 100 Betriebsstunden/Jährlich (je nach dem, was zuerst erreicht wird)

1. Kuppeln Sie den Zapfwellenantrieb (ZWA) aus und aktivieren Sie die Feststellbremse.
2. Stellen Sie vor dem Verlassen des Fahrersitzes den Motor ab, ziehen Sie den Schlüssel ab und warten Sie, bis alle sich drehenden Teile zum Stillstand gekommen sind.
3. Entfernen Sie das Luftansauggitter, den Rücklaufstarter und das Lüftergehäuse (Bild 68).
4. Entfernen Sie Schmutz- und Grasrückstände von den Motorteilen.
5. Montieren Sie das Luftansauggitter, den Rücklaufstarter und das Lüftergehäuse (Bild 68).

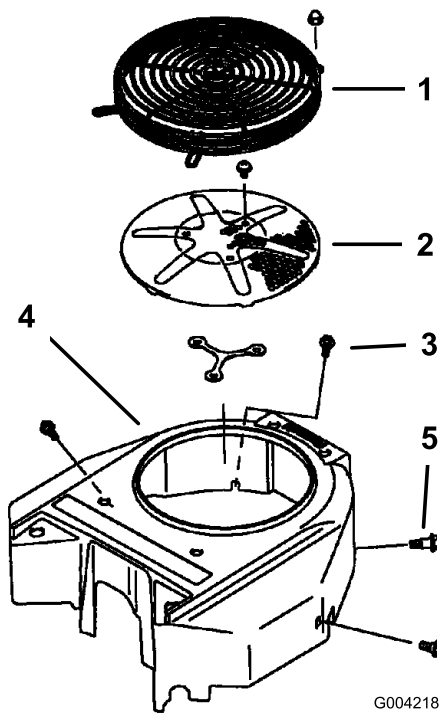


Bild 68

- | | |
|--------------------------------|------------------|
| 1. Motorschutz | 4. Lüftergehäuse |
| 2. Luftansauggitter des Motors | 5. Schraube |
| 3. Schraube | |

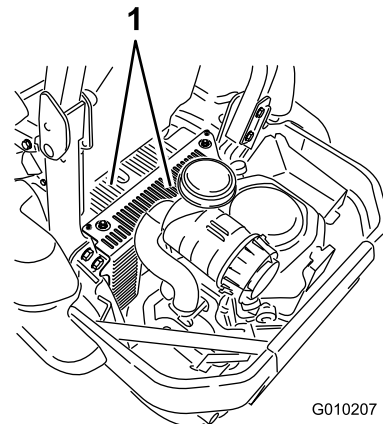
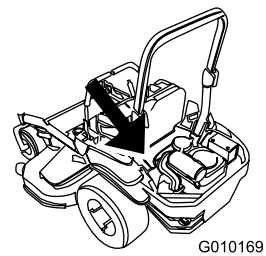


Bild 69

1. Hauben der Hydraulikanlage

6. Entfernen Sie über jedem Peilstab die Abdeckung und die an der Abdeckung befestigte Schraube. Reinigen Sie den Bereich um jeden Ölpeilstab und jede Hydraulikanlage (Bild 70).
7. Bringen Sie die Abdeckung wieder über jedem Ölpeilstab an.
8. Stellen Sie den Sitz ein.

Überprüfen und Reinigen der Hauben der Hydraulikanlage

Wartungsintervall: Bei jeder Verwendung oder täglich

Wichtig: Die Befestigungen an den Abdeckungen dieser Maschine bleiben nach dem Entfernen an der Abdeckung. Lösen Sie alle Befestigungen an jeder Abdeckung um ein paar Umdrehungen, sodass die Abdeckungen lose aber noch verbunden sind; lösen Sie dann alle Befestigungen, bis die Abdeckung nicht mehr befestigt ist. Dies verhindert, dass die Schrauben aus Versehen aus den Halterungen herausgeschraubt werden.

1. Kuppeln Sie den Zapfwellenantrieb (ZWA) aus und aktivieren Sie die Feststellbremse.
2. Stellen Sie vor dem Verlassen des Fahrersitzes den Motor ab, ziehen Sie den Schlüssel ab und warten Sie, bis alle sich drehenden Teile zum Stillstand gekommen sind.
3. Schieben Sie den Sitz ganz nach vorne.
4. Lassen Sie den Motor und die Hydraulikanlage abkühlen.
5. Entfernen Sie Schmutz- und Grasrückstände von den Hauben der Hydraulikanlage (Bild 69).

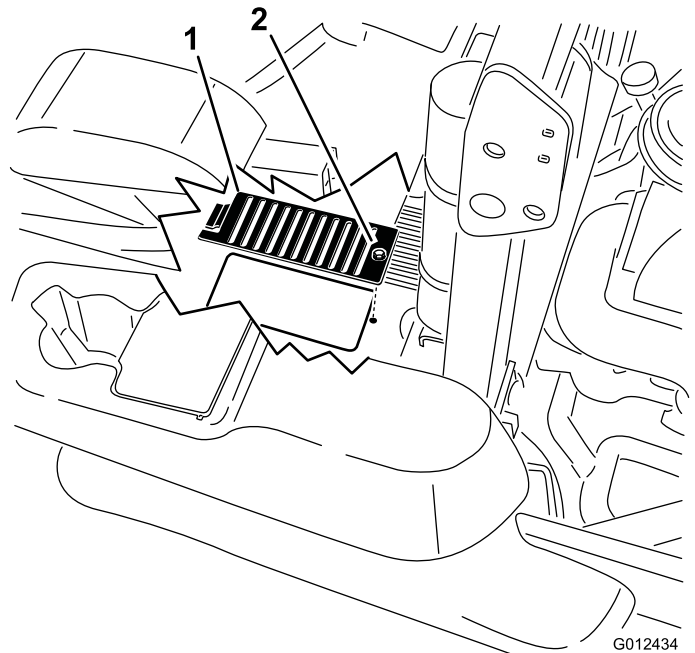


Bild 70

1. Abdeckung
2. Schraube

Warten der Bremsen

Einstellen der Feststellbremse

Wartungsintervall: Nach 100 Betriebsstunden

Alle 500 Betriebsstunden dann

Stellen Sie sicher, dass die Bremse richtig eingestellt ist. Führen Sie die Schritte aus, die nach den ersten 100 Betriebsstunden oder nach dem Entfernen oder Ersetzen eines Bremsbestandteils erforderlich sind.

1. Fahren Sie die Maschine auf eine ebene Fläche.
2. Kuppeln Sie den Zapfwellenantriebsschalter aus, stellen Sie die Fahrtriabshebel in die arretierte Neutral-Stellung und aktivieren Sie die Feststellbremse.
3. Stellen Sie den Motor ab, warten Sie, bis alle Teile zum Stillstand gekommen sind und ziehen Sie den Zündschlüssel ab.
4. Heben Sie das Heck der Maschine an und stützen es auf Achsständern ab.

⚠ GEFAHR

Mechanische oder hydraulische Wagenheber können u. U. ausfallen, was schwere Verletzungen zur Folge haben kann.

- **Benutzen Sie zum Abstützen der Maschine Achsständer.**
 - **Verwenden Sie keine hydraulischen Wagenheber.**
5. Nehmen Sie die Hinterräder von der Maschine ab.
 6. Entfernen Sie Rückstände vom Bremsbereich.
 7. Drehen Sie den Griff zum Lösen des Antriebsrads auf die Stellung **Released**. Siehe **Verwenden der Ablassventile des Antriebsrad** unter „Betrieb“.
 8. Messen Sie die Gesamtlänge der Druckfeder. Die richtige Länge sollte zwischen 3,8 cm und 4,0 cm liegen. Wenn die Länge der Feder in diesem Bereich liegt, muss sie nicht eingestellt werden. Gehen Sie sonst auf Schritt 9.
 9. Halten Sie die Gewindestange mit einem Werkzeug fest und stellen Sie die Sicherungsmutter ein, bis die Federlänge zwischen 3,8 cm und 4,0 cm liegt, siehe Bild 71. Das Kabel darf sich nicht drehen, wenn Sie die Muttern lösen.

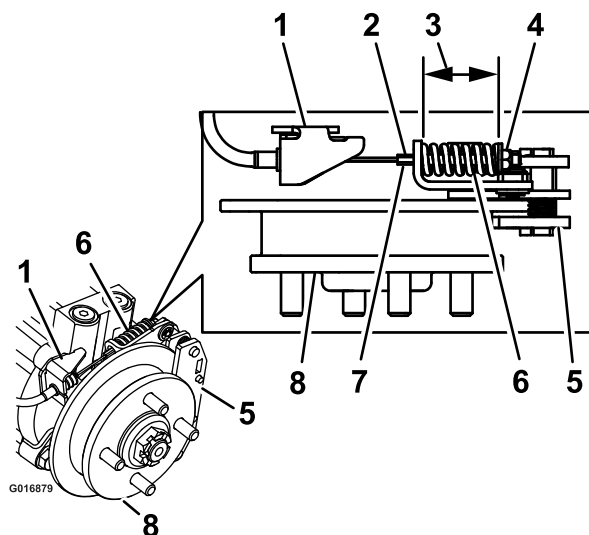


Bild 71

Bild zeigt linke Bremse

- | | |
|--------------------------------|------------------|
| 1. Kabelverankerung | 5. Bremsbacke |
| 2. Gewindestange hier anfassen | 6. Druckfeder |
| 3. Hier messen | 7. Gewindestange |
| 4. Sicherungsmutter | 8. Nabe |

10. Lösen Sie die Feststellbremse. Drehen Sie die Radnabe mit der Hand in beiden Richtungen relativ zur Bremsbacke; Sie sollten keinen Widerstand des Bremsbackenpolsters an der Radnabe spüren.
11. Wenn keine Bewegung zwischen der Nabe und der Bremsbacke besteht, wiederholen Sie die Einstellung (die Antriebsablassventile müssen an den Hydraulikanlagen in der Stellung **Released** sein).
12. Nach dem Einstellen der Bremsen an beiden Seiten des Mähwerks sollten Sie den Bremshebel mindestens sechs Mal betätigen, damit sich das Kabel in den Mantel und die Befestigungslaschen legt.
13. Prüfen Sie die Federlänge erneut; aktivieren Sie die Feststellbremse und wiederholen Sie die Schritte 8 bis 11, wenn die Länge nicht im richtigen Bereich liegt.
14. Drehen Sie den Griff zum Lösen des Antriebsrads auf die Stellung **Operating**. Siehe **Verwenden der Ablassventile des Antriebsrads** unter „Betrieb“.
15. Montieren Sie die Hinterreifen und ziehen Sie die Radmuttern mit 122-129 Nm an.
16. Entfernen Sie die Achsständer.

Warten der Riemen

Prüfen der Riemen

Wartungsintervall: Alle 50 Betriebsstunden

Das Quietschen des Riemens, wenn er sich dreht, das Schlüpfen der Messer beim Mähen, zerfranste Ränder, Versengen und Risse – dies alles sind Hinweise auf einen abgenutzten Mähwerk-Treibriemen. Tauschen Sie den Mähwerkriemen aus, wenn Sie einen dieser Umstände feststellen.

Austauschen des Mähwerkriemens

Das Quietschen des Riemens, wenn er sich dreht, das Schlüpfen der Messer beim Mähen, zerfranste Ränder, Versengen und Risse – dies alles sind Hinweise auf einen abgenutzten Mähwerk-Treibriemen. Tauschen Sie den Mähwerk-Treibriemen aus, wenn Sie einen dieser Umstände feststellen.

Wichtig: Die Befestigungen an den Abdeckungen dieser Maschine bleiben nach dem Entfernen an der Abdeckung. Lösen Sie alle Befestigungen an jeder Abdeckung um ein paar Umdrehungen, sodass die Abdeckungen lose aber noch verbunden sind; lösen Sie dann alle Befestigungen, bis die Abdeckung nicht mehr befestigt ist. Dies verhindert, dass die Schrauben aus Versehen aus den Halterungen herausgeschraubt werden.

1. Kuppeln Sie die Zapfwelle aus, stellen die Fahrtriebshebel in die arretierte Neutral-Stellung und aktivieren Sie die Feststellbremse.
2. Stellen Sie vor dem Verlassen des Fahrersitzes den Motor ab, ziehen Sie den Schlüssel ab und warten Sie, bis alle beweglichen Teile zum Stillstand gekommen sind.
3. Senken Sie das Mähwerk auf eine Schnitthöhe von 76 mm ab.
4. Entfernen Sie die Riemenabdeckungen und die Schrauben (Bild 72).

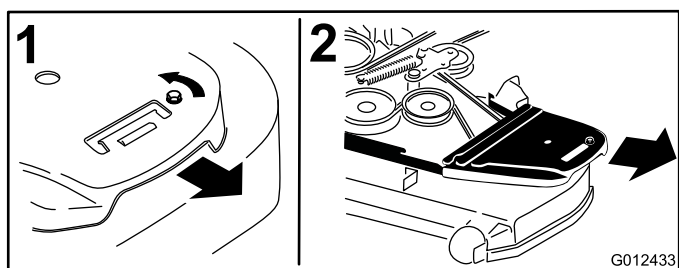


Bild 72

1. Lockern Sie die Schraube
2. Entfernen Sie die Riemenabdeckung

5. Setzen Sie eine Ratsche in das rechteckige Loch im Spannarm ein, um die Spannung an der Spannscheibenfeder zu lösen (Bild 73).
6. Ziehen Sie den Riemen von den Riemenscheiben des Mähwerks ab.
7. Nehmen Sie die Riemen Schutzvorrichtung am gefederten Spannarm ab, wie in Bild 73 dargestellt.
8. Nehmen Sie den Riemen ab.
9. Verlegen Sie den neuen Riemen um die Mähwerk- und Bremsspannscheiben unter dem Motor (Bild 73).

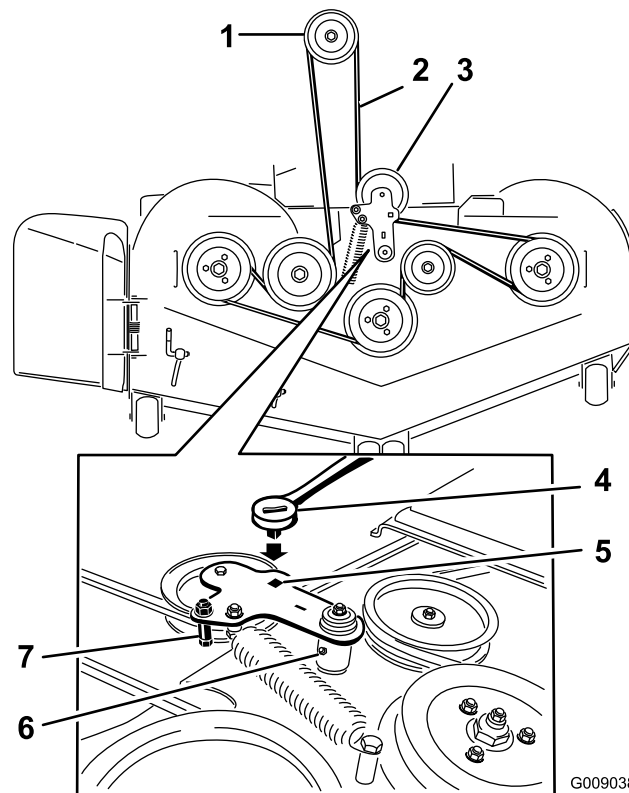


Bild 73

- | | |
|---------------------------|--|
| 1. Kupplungsriemenscheibe | 5. Rechteckiges Loch im Spannarm für die Ratsche |
| 2. Mähwerkriemen | 6. Spannscheiben-Schmiernippel |
| 3. Gefederte Spannscheibe | 7. Riemenführung |
| 4. Ratsche | |

10. Nehmen Sie die Riemenführung am Spannarm ab, wie in Bild 73 dargestellt.
11. Setzen Sie die Spannscheibenfeder mit der Ratsche im rechteckigen Loch ein (Bild 73).
Stellen Sie sicher, dass die Federenden in den Verankerungsritzen sitzen.
12. Bringen Sie die Riemenabdeckungen und die Schrauben an (Bild 74).

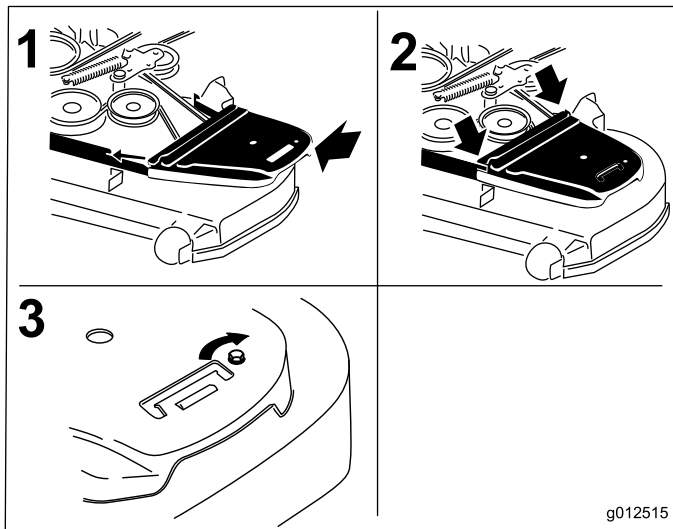


Bild 74

1. Positionieren Sie die Riemenabdeckung.
2. Schieben Sie die Riemenabdeckung unter die seitlichen Anschläge
3. Ziehen Sie die Schraube fest

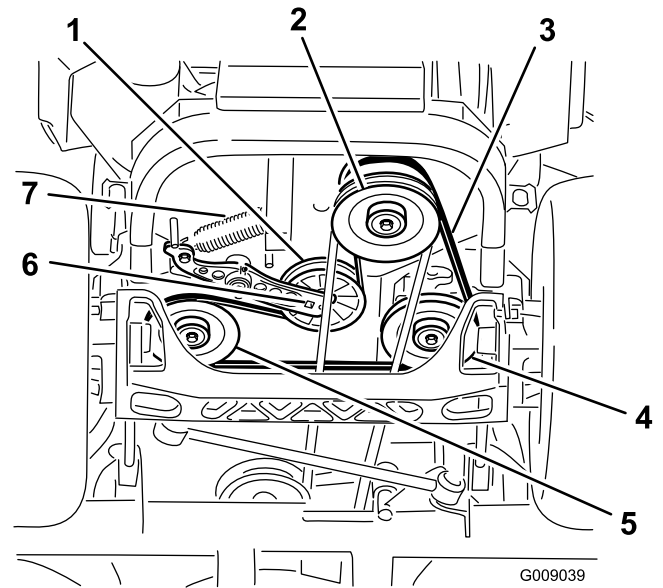


Bild 75

1. Spannscheibe
2. Kupplungsriemenscheibe
3. Pumpen-Treibriemen
4. Rechte Riemenscheibe der Hydraulikpumpe
5. Linke Riemenscheibe der Hydraulikpumpe
6. Rechteckiges Loch im Spannarm
7. Spannscheibenfeder

Austauschen des Treibriemens der Hydraulikpumpe

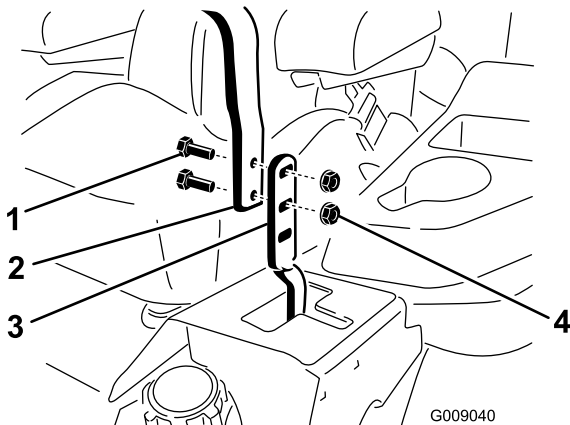
1. Kuppeln Sie den Zapfwellenantrieb (ZWA) aus und aktivieren Sie die Feststellbremse.
2. Stellen Sie vor dem Verlassen des Fahrersitzes den Motor ab, ziehen Sie den Schlüssel ab und warten Sie, bis alle sich drehenden Teile zum Stillstand gekommen sind.
3. Entfernen Sie den Mähwerkriemen. Siehe „Auswechseln des Mähwerkriemens“ unter „Wartung“.
4. Heben Sie die Maschine an und stützen Sie sie mit Achsständern ab (Bild 75).
5. Setzen Sie eine Ratsche in das rechteckige Loch im Spannarm ein, um die Spannscheibenfeder zu entfernen (Bild 75).
6. Haken Sie die Spannscheibenfeder vom Rahmen aus (Bild 75).
7. Entfernen Sie den Riemen von den Antriebsscheiben der Hydraulikanlage und der Motorriemenscheibe.
8. Verlegen Sie den neuen Riemen um die Motorriemenscheibe und um die zwei Antriebsscheiben.
9. Setzen Sie einen Schraubenschlüssel in das rechteckige Loch im Spannarm ein, um die Spannscheibenfeder im Rahmen einzusetzen (Bild 75).
10. Setzen Sie den Mähwerkriemen ein. Siehe „Austauschen des Mähwerkriemens“.

Warten der Bedienelementanlage

Anpassen der Stellung der Fahrtriebshebel

Die Fahrtriebshebel können in zwei Stellungen montiert werden: hoch und niedrig. Entfernen Sie die Schrauben, um die Höhe auf den Bediener anzupassen.

1. Kuppeln Sie die Zapfwelle aus, stellen die Fahrtriebshebel in die arretierte Neutral-Stellung und aktivieren Sie die Feststellbremse.
2. Stellen Sie vor dem Verlassen des Fahrersitzes den Motor ab, ziehen Sie den Schlüssel ab und warten Sie, bis alle beweglichen Teile zum Stillstand gekommen sind.
3. Lösen Sie die Schrauben und die Bundmuttern, die in den Hebeln installiert sind (Bild 76).
4. Richten Sie die Hebel in Längsrichtung aus. Bringen Sie die Hebel zuerst in der Neutral-Stellung zusammen und schieben Sie die Hebel dann so lange, bis sie ausgefluchtet sind. Ziehen Sie dann die Schrauben an (Bild 77).



- | | |
|-------------|--------------------|
| 1. Schraube | 3. Fahrtriebshebel |
| 2. Griff | 4. Mutter |

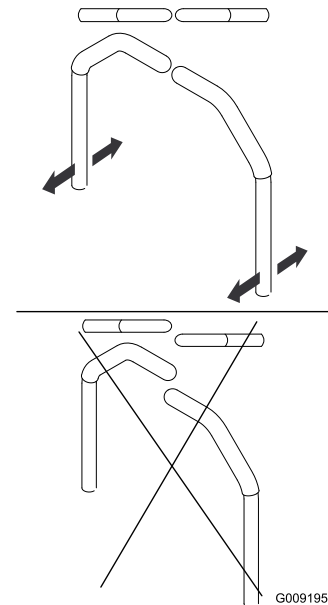


Bild 77

5. Wenn sich die Enden der Hebel berühren, siehe „Einstellen des Fahrtriebsgelenks für die arretierte Neutral-Stellung“. Wiederholen Sie die Schritte, um die Fahrtriebshebel einzustellen.

Einstellen des Fahrtriebsgestänges

Die Pumpensteuerungsgestänge befinden sich an beiden Seiten des Kraftstofftanks unter dem Sitz. Sie können das Pumpengestänge mit einem 1/2"-Schraubenschlüssel drehen, um die Maschine so einzustellen, dass sie sich nicht in der Neutral-Stellung bewegt. Sie sollten nur die Neutralstellung einstellen.

⚠️ WARNUNG:

Der Motor muss laufen und die Antriebsräder müssen sich drehen, wenn Sie den Fahrtrieb einstellen möchten. Der Kontakt mit beweglichen Teilen oder heißen Oberflächen kann zu Verletzungen führen.

Halten Sie Finger, Hände und Kleidungsstücke von sich drehenden Bestandteilen und von heißen Oberflächen fern.

1. Treten Sie vor dem Anlassen des Motors auf das Mähwerkhubpedal und entfernen Sie den Schnitthöhenstift. Senken Sie das Mähwerk auf den Boden ab.
2. Heben Sie das Heck der Maschine etwas an, stützen Sie es mit Achsständern oder Ähnlichem ab, sodass sich die Antriebsräder gerade ungehindert drehen.

- Klemmen Sie den elektrischen Anschluss vom Sitzsicherheitsschalter ab, der sich unter dem unterem Sitzkissen befindet.

Hinweis: Der Schalter ist Teil des Sitzes.

- Schließen Sie **vorübergehend** ein Überbrückungskabel an den Klemmen des Hauptkabelbaums an.
- Lassen Sie den Motor an.

Hinweis: Zum Anlassen des Motors muss die Bremse aktiviert und die Fahrtriebshebel müssen außen sein. Der Bediener muss nicht auf dem Sitz sitzen, da ein Überbrückungskabel verwendet wird. Lassen Sie den Motor mit Vollgas laufen und lösen Sie die Bremse.

- Lassen Sie die Maschine mindestens fünf Minuten mit Vollgas laufen, um das Hydrauliköl auf die Betriebstemperatur zu erwärmen.

Hinweis: Während Sie Einstellungen vornehmen, muss der Fahrtriebshebel in der Neutral-Stellung sein.

- Stellen Sie die Fahrtriebshebel in die Neutral-Stellung.
- Stellen Sie die Länge der Pumpenschaltstange ein, indem Sie die Doppelmutter an der Stange so weit in die entsprechende Richtung drehen, bis sich die Räder leicht zurückdrehen (Bild 78).

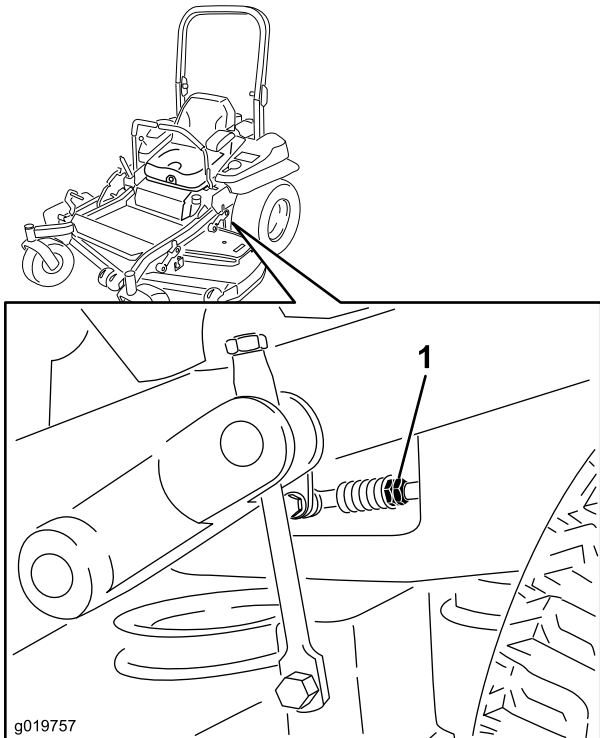


Bild 78

- Doppelmuttern

- Stellen Sie die Fahrtriebshebel in die Rückwärtsstellung und üben Sie etwas Druck auf den Hebel aus, damit die Federn die Hebel wieder in die Neutral-Stellung bringen.

Hinweis: Das Rad darf sich nicht mehr drehen, kann sich aber leicht rückwärts drehen.

- Schalten Sie die Maschine ab. Ziehen Sie das Überbrückungskabel vom Kabelbaum ab und schließen Sie den Stecker an den Sitzschalter an.
- Entfernen Sie die Achsständer.
- Heben Sie das Mähwerk an und setzen Sie den Schritthöhenstift ein.
- Stellen Sie sicher, dass die Maschine nicht in der Neutral-Stellung bei aktivierter Feststellbremse kriecht.

Einstellen des Fahrtriebsstoßdämpfers

Die Befestigungsschraube am oberen Stoßdämpfer kann eingestellt werden, um den gewünschten Widerstand beim Fahrtriebshebel zu erhalten. Befestigungsoptionen finden Sie in Bild 79.

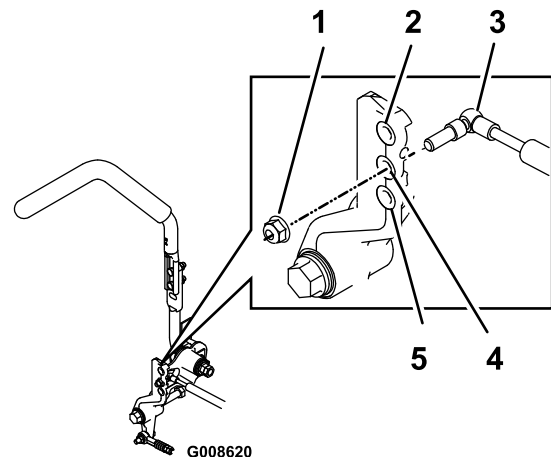


Bild 79

Bild zeigt rechten Fahrtriebshebel

- Ziehen Sie die Sicherungsmutter auf 23 Nm an. Die Schraube muss nach dem Anziehen aus der Sicherungsmutter herausragen.
- Höchster Widerstand oder festes Gefühl
- Stoßdämpfer
- Mittlerer Widerstand oder mittelfestes Gefühl
- Geringster Widerstand oder weiches Gefühl

Einstellen des Fahrtriebsgelenks für die arretierte Neutral-Stellung

Die Bundmutter kann eingestellt werden, um einen besseren Widerstand zu erhalten, wenn die Fahrtriebshebel in die arretierte Neutral-Stellung gebracht werden. Einstellungsoptionen finden Sie in Bild 80.

- Lösen Sie dann die Klemmmutter.

- Lösen oder ziehen Sie die Bundmutter an, bis Sie das gewünschte Gefühl erzielt haben.

Ziehen Sie die Bundmutter an, um einen höheren Widerstand zu erhalten.

Lösen Sie die Bundmutter an, um einen geringeren Widerstand zu erhalten.

- Ziehen Sie dann die Klemmmutter fest.

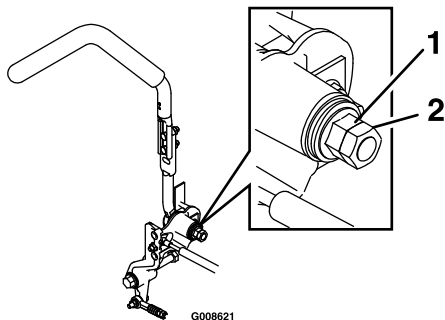


Bild 80

1. Bundmutter

2. Klemmmutter

Warten der Hydraulikanlage

Warten der Hydraulikanlage

Hydraulikölsorte: Toro® HYPR-OIL™ 500-Hydrauliköl oder Mobil® 1 15W-50.

Wichtig: Verwenden Sie das angegebene Öl. Andere Ölsorten können die hydraulische Anlage beschädigen.

Fassungsvermögen jeder Hydraulikanlage: 1,5 l pro Seite mit Austauschen des Filters

Prüfen des Hydrauliköls

Wartungsintervall: Alle 50 Betriebsstunden—Prüfen Sie den Hydraulikölstand.

- Stellen Sie die Maschine auf eine ebene Fläche.
- Kuppeln Sie die Zapfwelle aus, stellen die Fahrtriebshebel in die arretierte Neutral-Stellung und aktivieren Sie die Feststellbremse.
- Stellen Sie vor dem Verlassen des Fahrersitzes den Motor ab, ziehen Sie den Schlüssel ab und warten Sie, bis alle beweglichen Teile zum Stillstand gekommen sind.
- Lassen Sie den Motor und die Hydraulikanlage für 10 Minuten abkühlen.

Hinweis: Der Ölstand am Peilstab ist falsch, wenn Sie das Öl bei heißem Motor prüfen.

- Schieben Sie den Sitz nach vorne.
- Reinigen Sie den Bereich um den Ölpeilstab der Hydraulikanlagenbehälter (Bild 81).
- Nehmen Sie einen Peilstab aus dem Hydraulikbehälter heraus (Bild 81).
- Wischen Sie den Ölpeilstab ab und stecken Sie ihn wieder in den Behälter.
- Ziehen Sie den Ölpeilstab heraus und schauen Sie das Ende an (Bild 81).

Hinweis: Wenn der Ölstand an der Auffüllen-Markierung liegt, gießen Sie langsam so viel Öl in den Hydraulikbehälter, um den Ölstand auf die VOLL-Markierung oder die H-Linie anzuheben.

Wichtig: Füllen Sie nicht zu viel Öl in die Hydraulikanlagen, da dies zu Beschädigungen führen kann. Lassen Sie die Maschine nicht mit zu niedrigem Ölstand laufen.

- Führen Sie den Peilstab ein.
- Wiederholen Sie die Schritte für den anderen Peilstab.

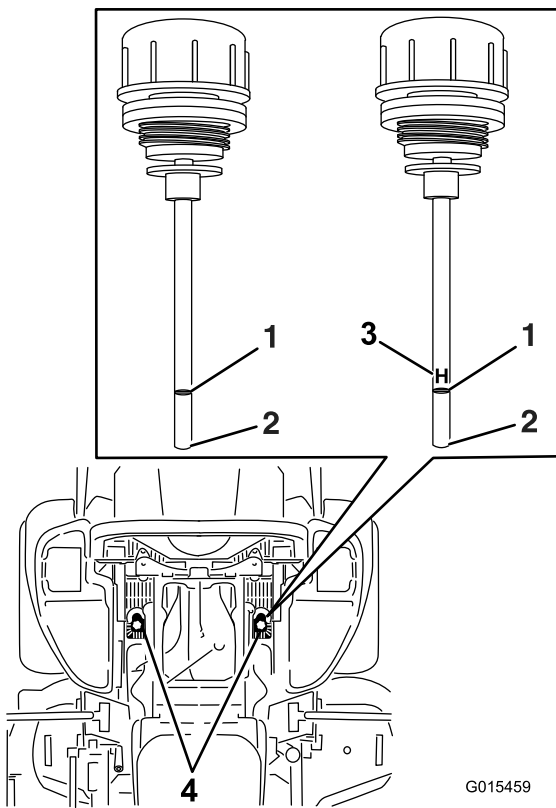


Bild 81

Beide Ölpeilstäbe werden in der Maschine verwendet.

- | | |
|--------------|--|
| 1. Voll | 3. H: Bedeutet hoher Stand |
| 2. Auffüllen | 4. Stelle des Ölpeilstabs unter dem Sitz |

▲ WARNUNG:

Unter Druck austretendes Hydrauliköl kann unter die Haut dringen und Verletzungen verursachen.

- Wenn Hydrauliköl in die Haut eindringt, muss es innerhalb weniger Stunden von einem Arzt, der mit dieser Art von Verletzungen vertraut ist, chirurgisch entfernt werden. Andernfalls kann Gangrän einsetzen.
- Halten Sie Ihren Körper und Ihre Hände von Nadellöchern und Düsen fern, aus denen Hydrauliköl unter hohem Druck ausgestoßen wird.
- Gehen Sie hydraulischen Undichtheiten nur mit Pappe oder Papier nach.
- Entspannen Sie den Druck in der Hydraulikanlage auf eine sichere Art und Weise, bevor Sie irgendwelche Arbeiten an der Anlage durchführen.
- Stellen Sie sicher, dass alle Hydraulikschläuche und -leitungen in gutem Zustand sind, und dass alle Hydraulikverbindungen und -anschlussstücke fest angezogen sind, bevor Sie die Hydraulikanlage unter Druck setzen.

Austauschen des Hydraulikfilters und -öls

Wartungsintervall: Nach 250 Betriebsstunden—Wechseln Sie die Hydraulikfilter und das -öl, wenn Sie beliebiges Öl verwenden.

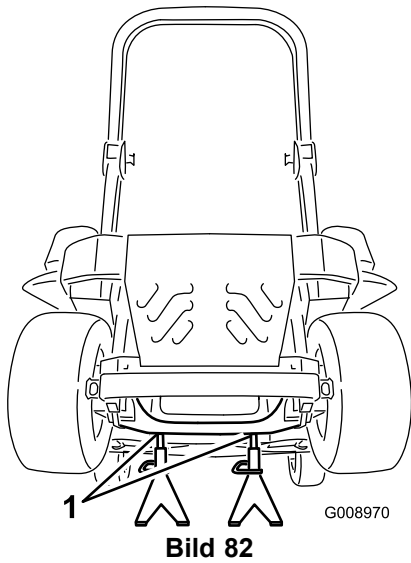
Alle 250 Betriebsstunden—Wechseln Sie die Hydraulikfilter und das -öl, wenn Sie als Öl Mobil® 1 verwenden (häufiger in schmutzigen oder staubigen Bedingungen).

Alle 500 Betriebsstunden—Wechseln Sie die Hydraulikfilter und das -öl, wenn Sie als Öl Toro® HYPR-OIL™ 500 verwenden (häufiger in schmutzigen oder staubigen Bedingungen).

Entfernen Sie die Filter, wenn Sie das Hydrauliköl wechseln möchten. Ersetzen Sie beide gleichzeitig. Siehe die Ölspezifikationen unter „Warten der Hydraulikanlage“ für das richtige Öl.

1. Kuppeln Sie den Zapfwellenantriebsschalter aus, stellen Sie die Fahrtriebshebel in die arretierte Neutral-Stellung und aktivieren Sie die Feststellbremse.
2. Stellen Sie vor dem Verlassen des Fahrersitzes den Motor ab, ziehen Sie den Schlüssel ab und warten Sie, bis alle beweglichen Teile zum Stillstand gekommen sind.

3. Heben Sie die Maschine an und stützen Sie sie mit Achsständern ab (Bild 82).



1. Achsständer

6. Ölen Sie die Gummidichtung am Ersatzfilter leicht mit Hydrauliköl ein (Bild 83).
7. Setzen Sie den Hydraulikersatzfilter ein.
8. Bauen Sie den Pumpentreibriemen und den Mähwerkriemen ein.
9. Entfernen Sie die Achsständer und senken Sie die Maschine ab (Bild 82).
10. Füllen Sie Öl in den Hydraulikbehälter und prüfen Sie auf undichte Stellen.
11. Wischen Sie verschüttetes Öl auf.
12. Lassen Sie den Motor an und lassen ihn ca. zwei Minuten lang laufen, um die Anlage zu entlüften.
13. Stellen Sie den Motor ab und prüfen Sie die Dichtheit.
14. Prüfen Sie den Ölstand bei kaltem Öl.
15. Füllen Sie ggf. Öl in den Hydraulikbehälter.

Hinweis: Füllen Sie die Behälter nicht zu voll.

4. Entfernen Sie den Mähwerktreibriemen und den Pumpenantriebsriemen.

Hinweis: Dann gelangt kein Öl auf die Riemen. Siehe „Riemen“ im Abschnitt „Wartung“.

5. Stellen Sie eine Auffangwanne unter den Filter, nehmen Sie den alten Filter heraus und reinigen Sie die Oberfläche (Bild 83).

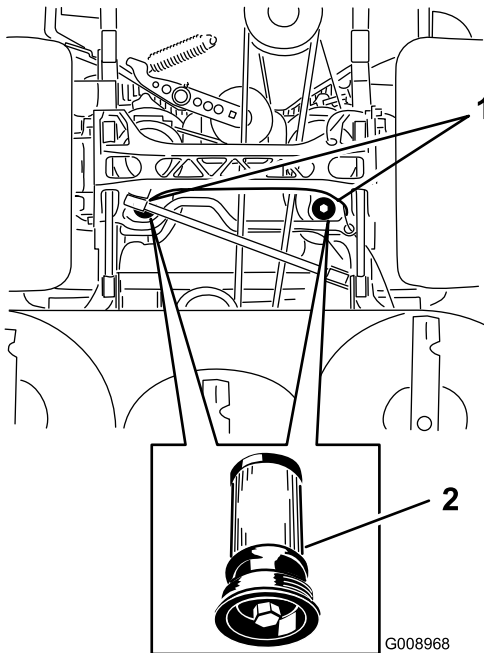


Bild 83

Ansicht der Maschine von unten

1. Filterlagen
2. Hydraulikfilter

Warten des Mähwerks

Nivellieren des Mähwerks

Einrichten der Maschine

Hinweis: Stellen Sie sicher, dass das Mähwerk nivelliert ist, bevor Sie die Schnitthöhe abstimmen.

1. Stellen Sie den Mäher auf eine ebene Fläche.
2. Kuppeln Sie den Zapfwellenantriebsschalter aus, stellen Sie die Fahrtriebshebel in die arretierte Neutral-Stellung und aktivieren Sie die Feststellbremse.
3. Stellen Sie vor dem Verlassen des Fahrersitzes den Motor ab, ziehen Sie den Schlüssel ab und warten Sie, bis alle beweglichen Teile zum Stillstand gekommen sind.
4. Prüfen Sie den Reifendruck in den Antriebsreifen. Stellen Sie ihn bei Bedarf auf 0,9 bar ein.
5. Stellen Sie das Mähwerk auf eine Schnitthöhe von 76 mm ein.

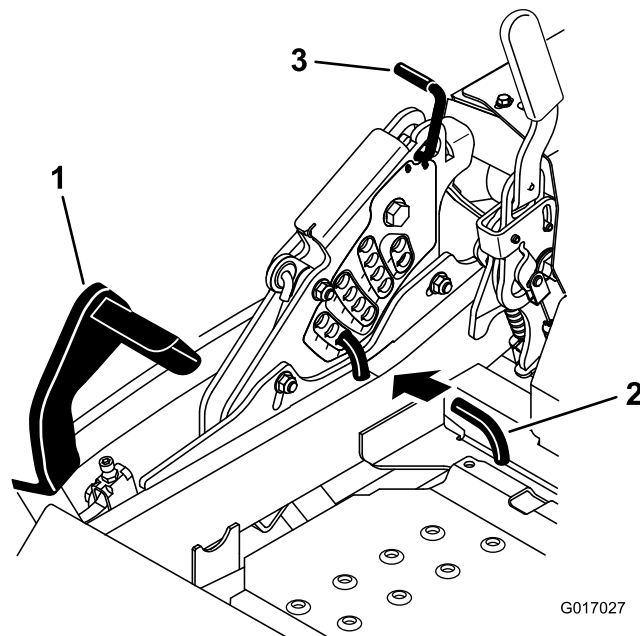


Bild 84

- | | |
|-------------------------------|--------------------|
| 1. Mähwerkhubpedal | 3. Transportriegel |
| 2. Schnitthöhen-Einstellstift | |

Mähwerk nivellierung

1. Stellen Sie das Mähwerk auf eine ebene Fläche.
2. Stellen Sie den Motor ab, warten Sie, bis alle sich drehenden Teile zum Stillstand gekommen sind und ziehen Sie den Zündschlüssel ab. Aktivieren Sie die Feststellbremse.
3. Prüfen Sie den Reifendruck in den Antriebsreifen. Der richtige Reifendruck ist 0,90 bar. Stellen Sie diese bei Bedarf ein.
4. Stellen Sie den Transportriegel in die verriegelte Stellung.
5. Treten Sie das Mähwerkhubpedal ganz durch; das Mähwerk rastet in der 14-cm-Transportstellung ein (Bild 84).

6. Stecken Sie den Höheneinstellstift in das Loch für die Schnitthöhe von 7,6 cm.
7. Lösen Sie den Transportriegel und senken Sie das Mähwerk auf die Schnitthöhe ab.
8. Heben Sie den Auswurfkanal an.
9. Messen Sie an beiden Seiten des Mähwerks den Abstand von der ebenen Fläche bis zur vorderen Messerspitze (Stellung A).

Hinweis: Der Wert sollte 7,6 mm sein, siehe Bild 85.

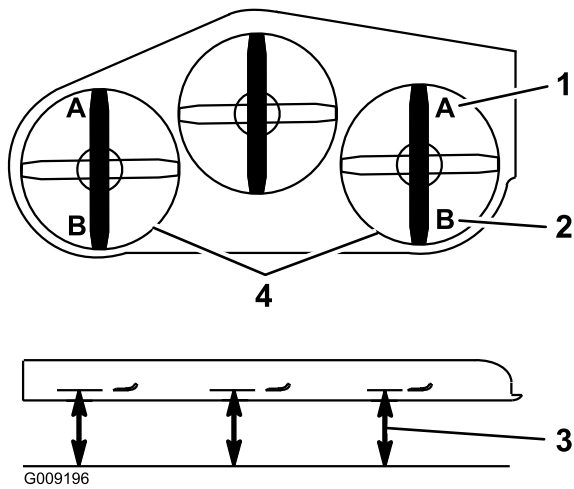


Bild 85

- | | |
|--|---|
| 1. Ein Wert von 7,6 cm ist für Stellung A richtig. | 3. Messen Sie an dieser Stelle von der Messerspitze zur festen Oberfläche |
| 2. 8,3 cm an Stellung B ist richtig. | 4. Messen Sie an beiden Seiten an der Stellung A und B. |

10. Drehen Sie die Einstellmutter am Frontmähwerkhub, um eine genaue Einstellung zu erreichen (Bild 86).

Hinweis: Drehen Sie die Einstellmutter nach rechts, um die Höhe zu vergrößern oder nach links, um die Höhe zu verringern.

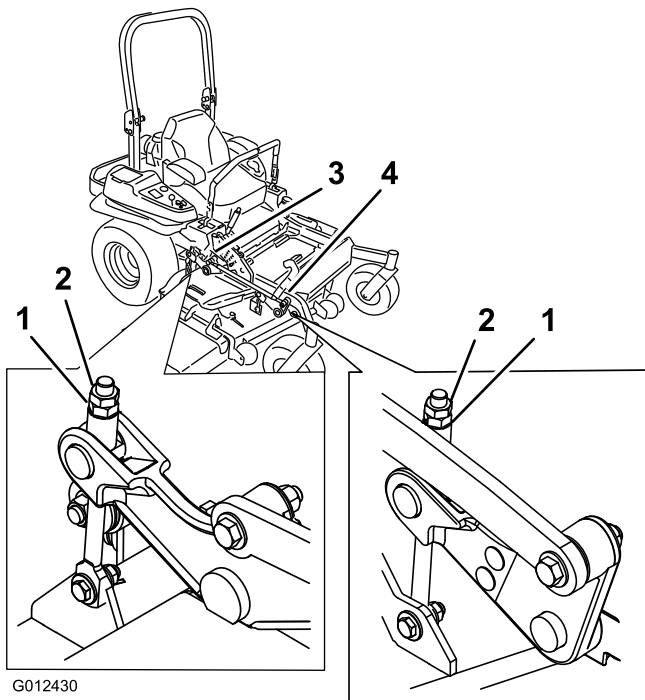


Bild 86

- | | |
|-------------------|---------------------------------|
| 1. Einstellmutter | 3. Einstellen des Heckmähwerks |
| 2. Klemmmutter | 4. Einstellen des Frontmähwerks |

11. Wenn die Frontmähwerkgestänge nicht genug eingestellt sind, um eine genaue Schnitthöhe zu ergeben, können Sie mit der zentralen Einstellung noch weiter einstellen.
12. Zum Einstellen der zentralen Einstellung lösen Sie die zwei Schrauben unten an der Schnitthöhenplatte. Siehe Bild 87.

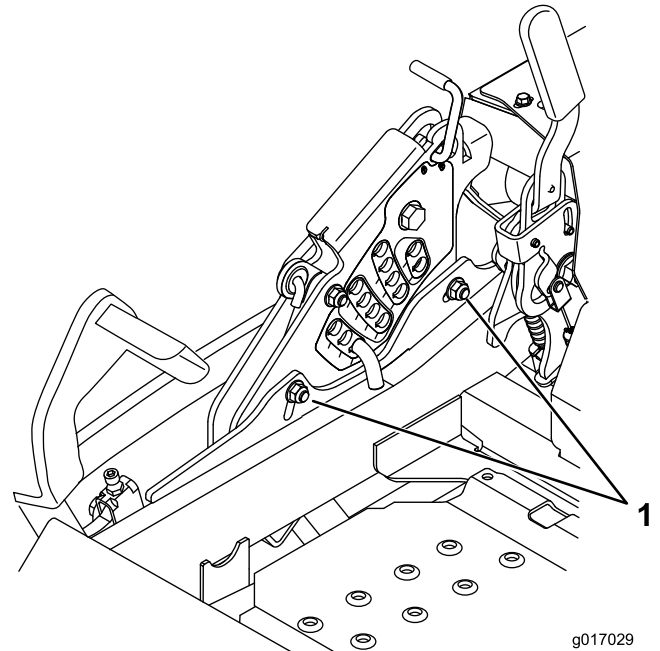


Bild 87

1. Schrauben unten an der Schnitthöhenplatte

13. Wenn das Mähwerk zu niedrig ist, drehen Sie die zentrale Einstellschraube nach rechts, um sie anzuziehen. Wenn das Mähwerk zu hoch ist, drehen Sie die zentrale Einstellschraube nach links, um sie zu lösen (Bild 88).

Hinweis: Lösen oder ziehen Sie die zentrale Einstellschraube so an, dass Sie die Befestigungsschrauben der Schnitthöhenplatte um mindestens ein Drittel des in den Schlitzen verfügbaren Spiels bewegen können. Damit erhalten Sie eine geringe Einstellung nach oben oder unten an jedem der vier Mähwerkgestänge.

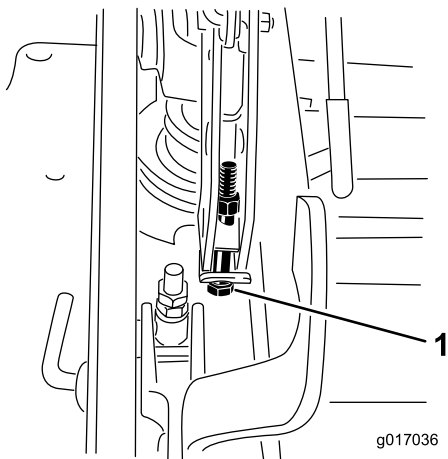


Bild 88

1. Zentrale Einstellschraube

14. Ziehen Sie die zwei Schrauben unten an der Schnitthöhenplatte an (Bild 87). Ziehen Sie sie auf 37-45 N-m an.

Hinweis: Meistens sollte die Messerspitze hinten 6,4 mm höher als vorne sein.

15. Messen Sie an beiden Seiten des Mähwerks den Abstand von der ebenen Fläche bis zur hinteren Messerspitze (Stellung B). Der Wert sollte 8,3 cm sein, siehe Bild 85.

16. Drehen Sie die Einstellmutter am Frontmähwerkhub, um eine genaue Einstellung zu erreichen (Bild 86).

Drehen Sie die Einstellmutter nach rechts, um die Höhe zu vergrößern oder nach links, um die Höhe zu verringern.

17. Messen Sie, bis alle vier Seiten die richtige Höhe haben. Ziehen Sie alle Klemmmuttern an den Mähwerkhubarmen an.

18. Senken Sie den Auswurfkanal ab.

Warten der Schnittmesser

Sorgen Sie während der ganzen Mähseason für scharfe Schnittmesser, weil scharfe Messer sauber schneiden, ohne die Grashalme abzureißen oder zu zerfetzen. Abgerissene Grashalme werden an den Kanten braun. Dadurch reduziert sich das Wachstum, und die Anfälligkeit des Rasens für Krankheiten steigt.

Prüfen Sie die Schnittmesser täglich auf Schärfe und Anzeichen von Abnutzung oder Schäden. Feilen Sie alle Auskerbungen aus und schärfen Sie ggf. die Messer. Wenn ein Messer beschädigt oder abgenutzt ist, ersetzen Sie es nur durch Toro Originalersatzmesser. Halten Sie Ersatzschnittmesser zum Schärfen und Austauschen bereit.

⚠ GEFAHR

Ein abgenutztes oder defektes Messer kann zerbrechen. Herausgeschleuderte Messerstücke können den Benutzer oder Unbeteiligte treffen und schwere Verletzungen verursachen oder zum Tode führen.

- Prüfen Sie das Messer regelmäßig auf Abnutzung und Defekte.
- Tauschen Sie ein abgenutztes oder defektes Messer aus.

Vor dem Prüfen oder Warten der Schnittmesser

Stellen Sie die Maschine auf eine ebene Fläche, kuppeln Sie den Zapfwellenantriebsschalter (ZWA) aus und aktivieren Sie die Feststellbremse. Stellen Sie den Zündschlüssel in die Aus-Stellung und ziehen Sie ihn ab.

Prüfen der Messer

Wartungsintervall: Bei jeder Verwendung oder täglich

1. Untersuchen Sie die Schnittkanten (Bild 89). Entfernen und schärfen Sie die Messer, wenn die Schnittkanten nicht scharf sind oder Auskerbungen aufweisen. Siehe „Schärfen der Messer“.
2. Prüfen Sie die Schnittmesser, insbesondere den gebogenen Bereich (Bild 89). Wenn Sie Schäden, Verschleiß oder Rillenbildung in diesem Bereich feststellen (Bild 89), sollten Sie sofort ein neues Schnittmesser einbauen.

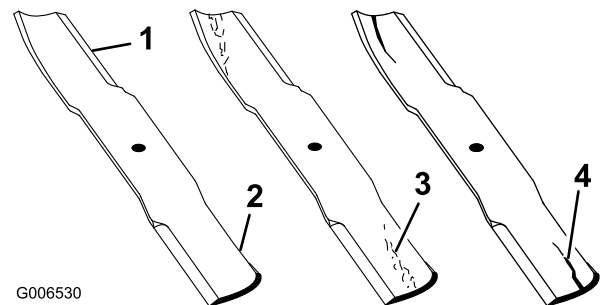


Bild 89

- | | |
|----------------------|-----------------------------|
| 1. Schnittkante | 3. Verschleiß/Rillenbildung |
| 2. Gebogener Bereich | 4. Riss |

Prüfen auf verbogene Schnittmesser

1. Kuppeln Sie den Zapfwellenantriebsschalter aus, stellen Sie die Fahrtriebshebel in die arretierte Neutral-Stellung und aktivieren Sie die Feststellbremse.
2. Stellen Sie vor dem Verlassen des Fahrersitzes den Motor ab, ziehen Sie den Schlüssel ab und warten Sie, bis alle beweglichen Teile zum Stillstand gekommen sind.

3. Drehen Sie die Schnittmesser, bis die Enden nach vorne und hinten gerichtet sind (Bild 90).

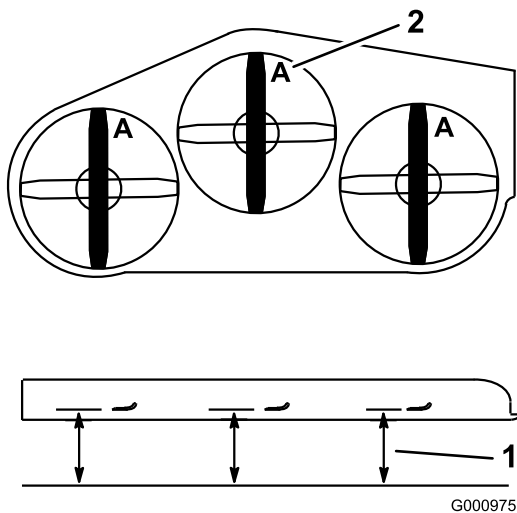


Bild 90

1. Messen Sie an dieser Stelle vom Messer zur festen Oberfläche
2. Stellung A

4. Messen Sie von einer ebenen Fläche bis zu den Schneidkante (Position A) der Messer (Bild 90).

Hinweis: Notieren Sie diesen Wert.

5. Drehen Sie das andere Ende des Messers nach vorne.
6. Messen Sie von einer ebenen Oberfläche bis zur Schneidkante der Messer an der gleichen Stelle wie bei Schritt 3 oben.

Hinweis: Der Unterschied zwischen den Werten, die Sie in den Schritten 3 und 5 erhalten haben, darf nicht mehr als 3 mm betragen. Wenn dieser Wert über 3 mm liegt, ist das Messer verbogen und muss ausgetauscht werden; siehe „Entfernen der Messer“ und „Einbauen der Messer“.

⚠️ WARNUNG:

Ein verbogenes oder beschädigtes Messer kann brechen und Sie oder Unbeteiligte schwer verletzen oder töten.

- Ersetzen Sie verbogene oder beschädigte Messer immer durch neue.
- Feilen oder bilden Sie nie scharfe Auskerbungen an der Schnitt- oder Oberfläche des Messers.

Entfernen der Messer

Tauschen Sie das Messer aus, wenn es auf einen festen Gegenstand geprallt, und wenn es unwuchtig oder verbogen ist. Verwenden Sie nur Toro Originalersatzmesser, damit eine optimale Leistung erzielt wird, und die Maschine weiterhin

den Sicherheitsbestimmungen entspricht. Ersatzmesser anderer Fabrikate können die Sicherheitsbestimmungen in Frage stellen.

1. Halten Sie das Ende des Messers mit einem stark wattierten Handschuh oder wickeln Sie einen Lappen um es herum.
2. Nehmen Sie die Messerschraube, Wellenscheibe und das Messer von der Spindelwelle ab (Bild 91).

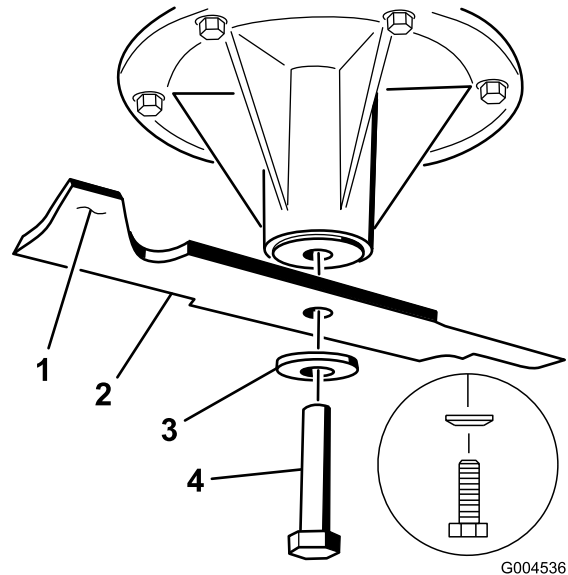


Bild 91

1. Flügelbereich des Messers
2. Messer
3. Wellenscheibe
4. Messerschraube

Schärfen der Messer

⚠️ WARNUNG:

Beim Schärfen der Messer könnten Messerteilchen herumgeschleudert werden und schwere Verletzungen verursachen.

Tragen Sie beim Schärfen der Messer eine geeignete Schutzbrille.

1. Schärfen Sie die Schneidkante an beiden Enden des Schnittmessers mit einer Feile (Bild 92).

Hinweis: Behalten Sie den ursprünglichen Winkel bei. Das Schnittmesser bleibt ausgewuchtet, wenn von beiden Schneidkanten die gleiche Materialmenge entfernt wird.

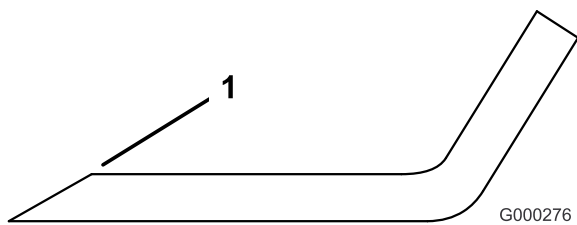


Bild 92

G000276

1. Schärfen Sie im ursprünglichen Winkel.
2. Prüfen Sie die Auswuchtung des Schnittmessers auf einer Ausgleichsmaschine (Bild 93).

Hinweis: Wenn das Schnittmesser in seiner horizontalen Position bleibt, ist es ausgewuchtet und kann wiederverwendet werden. Feilen Sie, wenn das Schnittmesser nicht ausgewuchtet ist, vom Flügelbereich des Messers etwas Metall ab (Bild 94). Wiederholen Sie diesen Vorgang, bis das Messer ausgewuchtet ist.

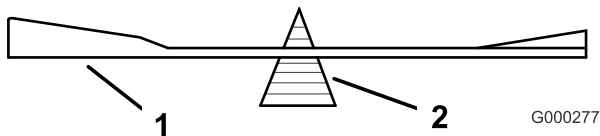


Bild 93

G000277

1. Messer
2. Auswuchter

Einbauen der Messer

1. Setzen Sie das Messer auf die Spindelwelle (Bild 94).

Wichtig: Der gebogene Teil des Messers muss nach oben zur Innenseite des Mähwerks zeigen, um einen guten Schnitt sicherzustellen.

2. Setzen Sie die Federscheibe und die Messerschraube ein.

Hinweis: Der Konus der Federscheibe muss bei der Installation in Richtung Schraubenkopf zeigen (Bild 94). Ziehen Sie die Messerschraube mit 115-150 Nm an.

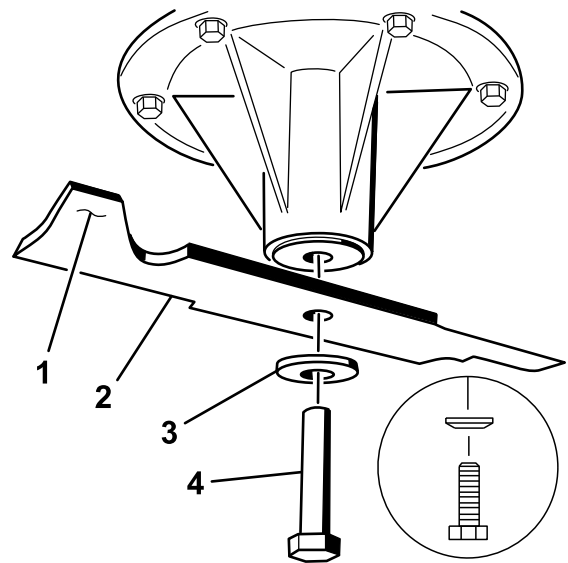


Bild 94

G004536

1. Flügelbereich des Messers
2. Messer
3. Federscheibe
4. Messerschraube
5. Konus zeigt zum Schraubenkopf

Entfernen des Mähwerks

Vor dem Ausführen von Wartungsarbeiten am Mähwerk oder dem Entfernen des Mähwerks müssen Sie die gefederten Mähwerkarme arretieren.

⚠️ WARNUNG:

Mähwerkhubarme haben gespeicherte Energie. Ein Entfernen des Mähwerks ohne Ablassen der gespeicherten Energie kann zu schweren oder tödlichen Verletzungen führen.

Versuchen Sie nicht, das Mähwerk vom vorderen Rahmen aus zu demontieren, ohne die gespeicherte Energie abgelassen zu haben.

1. Stellen Sie den Motor ab, warten Sie, bis alle sich drehenden Teile zum Stillstand gekommen sind und ziehen Sie den Zündschlüssel ab. Aktivieren Sie die Feststellbremse.
2. Entfernen Sie den Einstellstift für die Höhe und senken Sie das Mähwerk auf den Boden ab.
3. Stecken Sie den Höheneinstellstift in das Loch für die Schnitthöhe von 7,6 cm. Die Mähwerkhubarme sind jetzt beim Entfernen des Mähwerks in der niedrigsten Stellung arretiert, und die gespeicherte Energie in den Mähwerkfedern ist abgelassen.
4. Entfernen Sie die Riemenabdeckungen.
5. Entfernen Sie die Schrauben, mit denen der Fahrzeugboden befestigt ist.

6. Heben Sie den Fahrzeugboden an und stecken Sie eine Ratsche in das rechteckige Loch in der Mähwerkspanscheibe (Bild 95).
7. Drehen Sie die Mähwerkspanscheibe nach rechts und entfernen Sie den Mähwerkriemen (Bild 95).

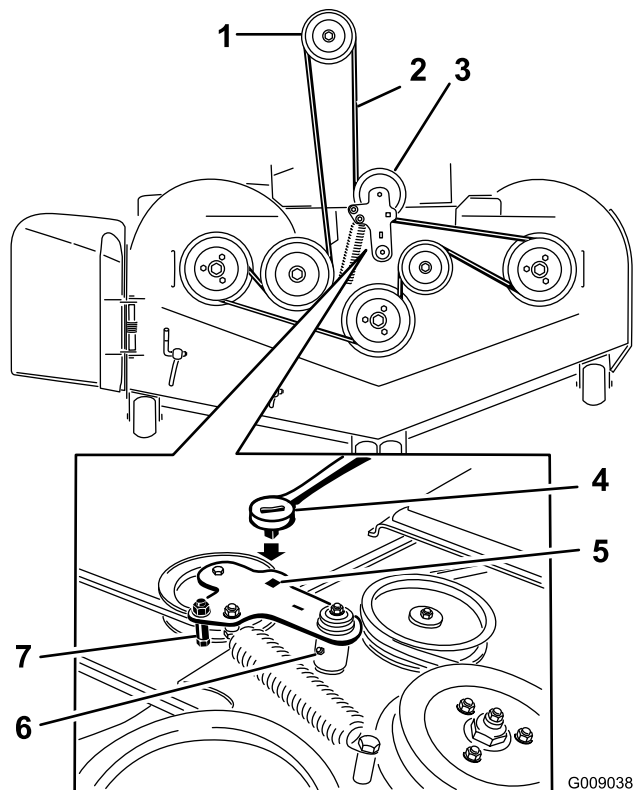


Bild 95

- | | |
|---------------------------|---|
| 1. Kupplungsriemenscheibe | 5. Rechteckiges Loch im Spanarm für die Ratsche |
| 2. Mähwerkriemen | 6. Spanscheiben-Schmiernippel |
| 3. Gefederte Spanscheibe | 7. Riemenführung |
| 4. Ratsche | |

8. Entfernen Sie die Schrauben an beiden Seiten des Mähwerks (bewahren Sie sie auf), wie in Bild 96 dargestellt.

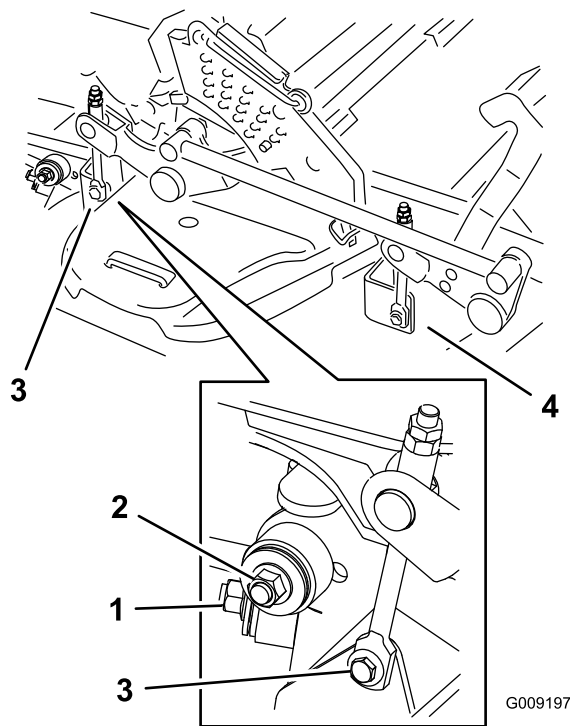


Bild 96

1. Rechter Stabilisator
2. Mähwerkstrebe (Bild zeigt rechte Seite)
3. Entfernen Sie die Befestigungsschulderschraube und die Mutter des Heckmähwerkhubs.
4. Entfernen Sie die Befestigungsschulderschraube und die Mutter des Frontmähwerkhubs.

9. Heben Sie die Mähwerkstreben an und befestigen sie in der angehobenen Stellung. Schieben Sie das Mähwerk von der rechten Seite der Maschine heraus.

Austauschen des Ablenkblechs

⚠️ WARNUNG:

Ein nicht abgedeckter Auswurfkanal kann zum Ausschleudern von Gegenständen auf den Fahrer oder Unbeteiligte führen. Das kann schwere Verletzungen zur Folge haben. Außerdem könnte es auch zum Kontakt mit dem Messer kommen.

Setzen Sie den Rasenmäher nur dann ein, wenn Sie eine Abdeckplatte, eine Mulchplatte, ein Ablenkblech oder eine Fangvorrichtung montiert haben.

1. Entfernen Sie die Sicherungsmutter, Schraube, Feder und das Distanzstück, mit denen das Ablenkblech an den Drehhalterungen befestigt ist (Bild 97). Entfernen Sie defekte oder abgenutzte Ablenkbleche.

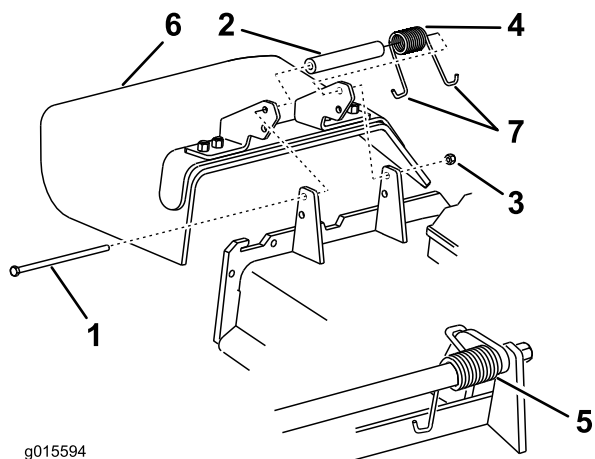


Bild 97

- | | |
|---------------------|-----------------------------------|
| 1. Schraube | 5. Feder eingesetzt |
| 2. Distanzstück | 6. Ablenklech |
| 3. Sicherungsmutter | 7. J-förmiges Hakenende der Feder |
| 4. Feder | |

- Legen Sie das Distanzstück und die Feder auf das Ablenklech. Legen Sie ein J-förmiges Federende hinter die Kante des Mähwerks.

Hinweis: Achten Sie darauf, dass ein J-förmiges Federende hinter der Mähwerkkante befestigt ist, bevor Sie die Schraube wie in Bild 97 abgebildet einsetzen.

- Setzen Sie die Schraube und Mutter ein. Führen Sie ein J-förmiges Hakenende der Feder um das Ablenklech (Bild 97).

Wichtig: Das Grasablenklech muss sich drehen können. Heben Sie das Ablenklech in die ganz geöffnete Stellung an und stellen Sie sicher, dass es sich in die ganz untere Stellung dreht.

Reinigung

Reinigen unter dem Mähwerk

Wartungsintervall: Bei jeder Verwendung oder täglich

- Kuppeln Sie den Zapfwellenantriebsschalter aus, stellen Sie die Fahrtriebshebel in die arretierte Neutral-Stellung und aktivieren Sie die Feststellbremse.
- Stellen Sie vor dem Verlassen des Fahrersitzes den Motor ab, ziehen Sie den Schlüssel ab und warten Sie, bis alle beweglichen Teile zum Stillstand gekommen sind.
- Heben Sie das Mähwerk in die Transportposition an.

Entsorgen von Abfall

Motoröl, Batterien, Hydrauliköl und Motorkühlmittel belasten die Umwelt. Entsorgen Sie diese Mittel entsprechend den in Ihrem Gebiet gültigen Vorschriften.

Einlagerung

Reinigung und Einlagerung

1. Kuppeln Sie den Zapfwellenantriebsschalter aus, aktivieren Sie die Feststellbremse und stellen Sie die Zündung in die Aus-Stellung. Ziehen Sie den Zündschlüssel ab.
2. Entfernen Sie Schnittgut und Schmutz von den äußeren Teilen der Maschine, insbesondere vom Motor und der Hydraulikanlage. Entfernen Sie Schmutz und Häcksel außen an den Zylinderkopffrippen des Motors und am Gebläsegehäuse.

Wichtig: Sie können die Maschine mit einem milden Reinigungsmittel und Wasser waschen. Waschen Sie die Maschine nicht mit einem Hochdruckreiniger. Vermeiden Sie den Einsatz von zu viel Wasser, insbesondere in der Nähe des Armaturenbretts, des Motors, der Hydraulikpumpen und -motoren.

3. Prüfen Sie die Bremsen; siehe „Warten der Bremse“ im Abschnitt „Wartung“.
4. Warten Sie den Luftfilter, siehe „Warten des Luftfilters“ im Abschnitt „Wartung“.
5. Fetten Sie die Maschine ein; siehe „Einfetten und Schmieren“ im Abschnitt „Wartung“.
6. Wechseln Sie das Öl im Kurbelgehäuse; siehe „Warten des Motoröls“ im Abschnitt „Wartung“.
7. Prüfen Sie den Reifendruck; siehe „Prüfen des Reifendrucks“ im Abschnitt „Wartung“.
8. Wechseln Sie die Hydraulikfilter; siehe „Warten der Hydraulikanlage“ im Abschnitt „Wartung“.
9. Laden Sie die Batterie auf; siehe „Warten der Batterie“ im Abschnitt „Wartung“.
10. Schaben Sie starke Schnittgut- und Schmutzablagerungen von der Unterseite des Mähwerks ab und waschen Sie das Mähwerk dann mit einem Gartenschlauch.

Hinweis: Lassen Sie die Maschine mit eingekuppeltem Zapfwellenantriebsschalter und Motor mit hoher Drehzahl für 2-5 Minuten nach dem Reinigen laufen.

11. Prüfen Sie den Messerzustand, siehe „Warten der Schnittmesser“ im Abschnitt „Wartung“.
12. Bereiten Sie die Maschine für eine Einlagerung, die länger als 30 Tage dauert, wie folgt vor:

- A. Geben Sie einen Stabilisator bzw. Konditioniermittel auf Mineralölbasis dem Benzin im Tank zu. Befolgen Sie dabei die Mischanweisungen des Herstellers des Stabilisators. Verwenden Sie keinen Stabilisator auf Alkoholbasis (Ethanol oder Methanol).

Hinweis: Ein Kraftstoffstabilisator wirkt am effektivsten, wenn er frischem Benzin beigemischt und ständig verwendet wird.

- B. Lassen Sie den Motor laufen, um den stabilisierten Kraftstoff in der Kraftstoffanlage zu verteilen (5 Minuten).
- C. Stellen Sie den Motor ab, lassen ihn abkühlen und den Kraftstoff aus dem Tank ablaufen; siehe „Entleeren des Kraftstofftanks“ im Abschnitt „Wartung“.
- D. Lassen Sie den Motor erneut an und lassen Sie ihn laufen, bis er abstellt.
- E. Entsorgen Sie Kraftstoff vorschriftsmäßig. Das Recycling sollte den örtlichen Vorschriften entsprechen.

Wichtig: Lagern Sie stabilisiertes Benzin nicht länger als 90 Tage.

13. Prüfen Sie alle Muttern und Schrauben und ziehen diese bei Bedarf an. Reparieren Sie alle beschädigten und defekten Teile oder wechseln sie aus.
14. Bessern Sie alle zerkratzten oder abgeblättern Metallflächen aus. Die passende Farbe erhalten Sie bei Ihrem Vertragshändler.
15. Lagern Sie die Maschine in einer sauberen, trockenen Garage oder an einem anderen geeigneten Ort ein. Ziehen Sie den Schlüssel ab und bewahren Sie ihn sicher auf, außerhalb der Reichweite von Kindern und anderen unbefugten Personen. Decken Sie die Maschine ab, damit sie geschützt ist und nicht verstaubt.

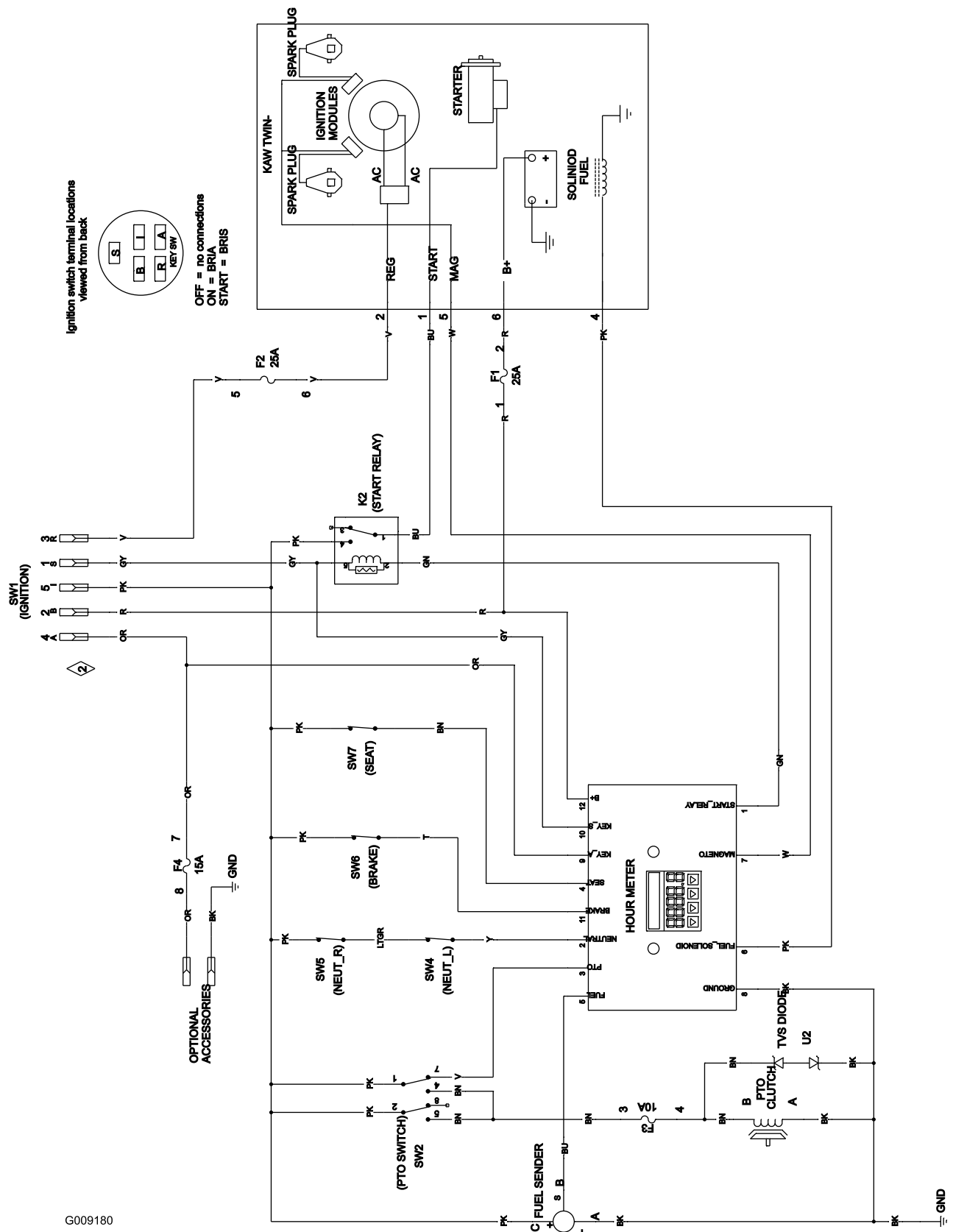
Fehlersuche und -behebung

Problem	Mögliche Ursache	Behebungsmaßnahme
Der Anlasser läuft nicht.	<ol style="list-style-type: none"> 1. Der Zapfwellenantriebsschalter (ZWA) ist eingekuppelt. 2. Die Feststellbremse ist nicht aktiviert. 3. Die Fahrtriebshebel sind nicht in der arretierten Neutral-Stellung. 4. Der Bediener sitzt nicht auf dem Sitz. 5. Die Batterie ist leer. 6. Elektrische Anschlüsse sind korrodiert oder locker. 7. Eine Sicherung ist durchgebrannt. 8. Das Relais oder der Schalter ist abgenutzt oder beschädigt. 	<ol style="list-style-type: none"> 1. Stellen Sie den Zapfwellenantriebsschalter (ZWA) auf die ausgekuppelte Stellung. 2. Aktivieren Sie die Feststellbremse. 3. Stellen Sie sicher, dass die Fahrtriebshebel in der arretierten Neutral-Stellung sind. 4. Nehmen Sie auf dem Sitz Platz. 5. Laden Sie die Batterie. 6. Überprüfen Sie die elektrischen Anschlüsse auf guten Kontakt. 7. Tauschen Sie die Sicherung aus. 8. Setzen Sie sich dann mit Ihrem Toro Vertragshändler in Verbindung.
Der Motor springt nicht an, kann nur schwer angelassen werden, oder stellt ab.	<ol style="list-style-type: none"> 1. Der Kraftstofftank ist leer. 2. Der Kraftstoffhahn ist geschlossen. 3. Es befindet sich zu wenig Öl im Kurbelgehäuse. 4. Der Gasbedienungshebel steht nicht in der richtigen Stellung. 5. Der Kraftstofffilter ist verschmutzt. 6. Es befindet sich Schmutz, Wasser oder zu alter Kraftstoff in der Kraftstoffanlage. 7. Der Luftfilter ist verschmutzt. 8. Der Sitzschalter funktioniert nicht richtig. 9. Die elektrischen Anschlüsse sind verrostet, lose oder beschädigt. <ol style="list-style-type: none"> 1 Das Relais oder der Schalter ist abgenutzt oder beschädigt. 1 Die Zündkerze ist verschmutzt oder hat den falschen Elektrodenabstand. 1 Das Zündkerzenkabel ist nicht angeschlossen. 	<ol style="list-style-type: none"> 1. Füllen Sie den Kraftstofftank auf. 2. Öffnen Sie den Kraftstoffhahn. 3. Füllen Sie Öl nach. 4. Stellen Sie sicher, dass die Gasbedienung zwischen der Langsam- und Schnell-Stellung ist. 5. Tauschen Sie den Kraftstofffilter aus. 6. Setzen Sie sich dann mit Ihrem Toro Vertragshändler in Verbindung. 7. Reinigen Sie den Luftfiltereinsatz oder tauschen ihn aus. 8. Prüfen Sie die Sitzschalteranzeige. Ersetzen Sie ggf. den Sitz. 9. Stellen Sie sicher, dass die elektrischen Anschlüsse guten Kontakt haben. Reinigen Sie die Anschlussklemmen gründlich mit einem Reinigungsmittel für elektrische Kontakte, tragen Sie dielektrisches Schmiermittel auf und schließen sie wieder an. <ol style="list-style-type: none"> 1 Setzen Sie sich dann mit Ihrem Toro Vertragshändler in Verbindung. 1 Stellen Sie die Zündkerze ein oder tauschen sie aus. 1 Prüfen Sie den Anschluss des Zündkerzenkabels.
Der Motor verliert an Leistung.	<ol style="list-style-type: none"> 1. Der Motor wird zu stark belastet. 2. Der Luftfilter ist verschmutzt. 3. Es befindet sich zu wenig Öl im Kurbelgehäuse. 4. Die Kühlrippen und Luftwege über dem Motor sind verstopft. 5. Die Entlüftungsöffnung im Tankdeckel ist verstopft. 6. Der Kraftstofffilter ist verschmutzt. 7. Es befindet sich Schmutz, Wasser oder zu alter Kraftstoff in der Kraftstoffanlage. 	<ol style="list-style-type: none"> 1. Reduzieren Sie die Fahrgeschwindigkeit. 2. Reinigen Sie den Luftfiltereinsatz. 3. Füllen Sie Öl nach. 4. Entfernen Sie die Verstopfungen von den Kühlrippen und aus den Luftwegen. 5. Reinigen Sie den Tankdeckel oder wechseln ihn aus. 6. Tauschen Sie den Kraftstofffilter aus. 7. Setzen Sie sich dann mit Ihrem Toro Vertragshändler in Verbindung.

Problem	Mögliche Ursache	Behebungsmaßnahme
Der Motor wird zu heiß.	<ol style="list-style-type: none"> 1. Der Motor wird zu stark belastet. 2. Es befindet sich zu wenig Öl im Kurbelgehäuse. 3. Die Kühlrippen und Luftwege über dem Motor sind verstopft. 	<ol style="list-style-type: none"> 1. Reduzieren Sie die Fahrgeschwindigkeit. 2. Füllen Sie Öl nach. 3. Entfernen Sie die Verstopfungen von den Kühlrippen und aus den Luftwegen.
Das Mähwerk zieht bei ganz nach vorne gedrückten Hebeln nach links oder rechts	<ol style="list-style-type: none"> 1. Die Spur muss eingestellt werden 2. Die Antriebsreifen haben den falschen Reifendruck. 	<ol style="list-style-type: none"> 1. Stellen Sie die Spurweite ein. 2. Stellen Sie den Reifendruck in den Antriebsreifen ein.
Die Maschine fährt nicht.	<ol style="list-style-type: none"> 1. Die Sicherheitsventile sind nicht fest geschlossen. 2. Der Pumpenriemen ist abgenutzt, locker oder gerissen. 3. Der Pumpenriemen ist von einer Riemenscheibe gerutscht. 4. Die Rücklauffeder ist gebrochen oder nicht vorhanden. 5. Der Stand des Hydrauliköls ist niedrig, oder die Flüssigkeit ist zu heiß. 	<ol style="list-style-type: none"> 1. Ziehen Sie die Sicherheitsventile an. 2. Wechseln Sie den Riemen aus. 3. Wechseln Sie den Riemen aus. 4. Ersetzen Sie die Feder. 5. Füllen Sie den Behälter mit Hydrauliköl, oder lassen Sie das Hydrauliköl abkühlen.
Die Maschine weist abnormale Vibrationen auf.	<ol style="list-style-type: none"> 1. Die Schnittmesser sind verbogen oder nicht ausgewuchtet. 2. Die Messerbefestigungsschraube ist locker. 3. Die Motorbefestigungsschrauben sind locker. 4. Die Motorriemenscheibe, Spannscheibe oder Messerriemenscheibe ist locker. 5. Die Motorriemenscheibe ist beschädigt. 6. Die Messerspindel ist verbogen. 7. Die Motorbefestigung ist lose oder abgenutzt. 	<ol style="list-style-type: none"> 1. Montieren Sie neue Schnittmesser. 2. Ziehen Sie die Schraube fest. 3. Ziehen Sie die Schrauben fest. 4. Ziehen Sie die zutreffende Riemenscheibe fest. 5. Wenden Sie sich an den Toro Vertragshändler. 6. Wenden Sie sich an den Toro Vertragshändler. 7. Setzen Sie sich dann mit Ihrem Toro Vertragshändler in Verbindung.
Die Maschine mäht mit unterschiedlicher Schnitthöhe.	<ol style="list-style-type: none"> 1. Die Schnittmesser sind stumpf. 2. Die Schnittmesser sind verbogen. 3. Das Mähwerk ist nicht nivelliert. 4. Die Unterseite des Mähwerks ist schmutzig. 5. Falscher Reifendruck. 6. Die Messerspindel ist verbogen. 	<ol style="list-style-type: none"> 1. Schärfen Sie die Messer. 2. Montieren Sie neue Schnittmesser. 3. Nivellieren Sie das Mähwerk seitlich und in Längsrichtung. 4. Reinigen Sie die Unterseite des Mähwerks. 5. Stellen Sie den Reifendruck ein. 6. Wenden Sie sich an den Toro Vertragshändler.
Die Schnittmesser drehen sich nicht.	<ol style="list-style-type: none"> 1. Der Mähwerkriemen ist abgenutzt, locker oder gerissen. 2. Der Mähwerk-Treibriemen ist von der Riemenscheibe gerutscht. 3. Der Treibriemen der Pumpe ist abgenutzt, locker oder gerissen. 4. Die Rücklauffeder ist gebrochen oder nicht vorhanden. 	<ol style="list-style-type: none"> 1. Montieren Sie einen neuen Mähwerkriemen. 2. Montieren Sie eine neue Mähwerkriemenscheibe und prüfen die korrekte Position und Funktion der Spannscheibe, des Spannarms und der Spannfeder. 3. Prüfen Sie die Riemenspannung oder setzen Sie einen neuen Riemen ein. 4. Ersetzen Sie die Feder.

Problem	Mögliche Ursache	Behebungsmaßnahme
Die Kupplung kann nicht eingekuppelt werden.	<ol style="list-style-type: none"> 1. Eine Sicherung ist durchgebrannt. 2. Niedrige Spannung an der Kupplung. 3. Die Spule ist beschädigt. 4. Die Stromzufuhr ist unzureichend. 5. Der Abstand am Rotor bzw. an der Lehre ist zu groß. 	<ol style="list-style-type: none"> 1. Tauschen Sie die Sicherung aus. Prüfen Sie den Spulenwiderstand, die Batterieladung, das Ladesystem und die Kabelanschlüsse und tauschen Sie ggf. Komponenten aus. 2. Prüfen Sie den Spulenwiderstand, die Batterieladung, das Ladesystem und die Kabelanschlüsse und tauschen Sie ggf. Komponenten aus. 3. Wechseln Sie die Kupplung aus. 4. Reparieren oder tauschen Sie das Kupplungskabel oder die Elektronanlage aus. Reinigen Sie die Anschlusskontakte. 5. Entfernen Sie die Beilagscheibe oder tauschen Sie die Kupplung aus.

Schaltbilder



Schaltbild (Rev. A)

G009180

Internationale Händlerliste

Vertragshändler:	Land:	Telefonnummer:	Vertragshändler:	Land:	Telefonnummer:
Agrolanc Kft	Ungarn	36 27 539 640	Maquiver S.A.	Kolumbien	57 1 236 4079
Balama Prima Engineering Equip.	Hongkong	852 2155 2163	Maruyama Mfg. Co. Inc.	Japan	81 3 3252 2285
B-Ray Corporation	Korea	82 32 551 2076	Mountfield a.s.	Tschechische Republik	420 255 704 220
Casco Sales Company	Puerto Rico	787 788 8383	Mountfield a.s.	Slowakei	420 255 704 220
Ceres S.A.	Costa Rica	506 239 1138	Munditol S.A.	Argentinien	54 11 4 821 9999
CSSC Turf Equipment (pvt) Ltd.	Sri Lanka	94 11 2746100	Norma Garden	Russland	7 495 411 61 20
Cyril Johnston & Co.	Nordirland	44 2890 813 121	Oslinger Turf Equipment SA	Ecuador	593 4 239 6970
Cyril Johnston & Co.	Republik Irland	44 2890 813 121	Oy Hako Ground and Garden Ab	Finnland	358 987 00733
Equiver	Mexiko	52 55 539 95444	Parkland Products Ltd.	Neuseeland	64 3 34 93760
Femco S.A.	Guatemala	502 442 3277	Perfetto	Polen	48 61 8 208 416
ForGarder OU	Estland	372 384 6060	Pratoverde SRL.	Italien	39 049 9128 128
G.Y.K. Company Ltd.	Japan	81 726 325 861	Prochaska & Cie	Österreich	43 1 278 5100
Geomechaniki of Athens	Griechenland	30 10 935 0054	RT Cohen 2004 Ltd.	Israel	972 986 17979
Golf international Turizm	Türkei	90 216 336 5993	Riversa	Spanien	34 9 52 83 7500
Guandong Golden Star	China	86 20 876 51338	Lely Turfcare	Dänemark	45 66 109 200
Hako Ground and Garden	Schweden	46 35 10 0000	Solvart S.A.S.	Frankreich	33 1 30 81 77 00
Hako Ground and Garden	Norwegen	47 22 90 7760	Spypros Stavrinides Limited	Zypern	357 22 434131
Hayter Limited (U.K.)	Großbritannien	44 1279 723 444	Surge Systems India Limited	Indien	91 1 292299901
Hydroturf Int. Co Dubai	Vereinigte Arabische Emirate	97 14 347 9479	T-Markt Logistics Ltd.	Ungarn	36 26 525 500
Hydroturf Egypt LLC	Ägypten	202 519 4308	Toro Australia	Australien	61 3 9580 7355
Irrimac	Portugal	351 21 238 8260	Toro Europe NV	Belgien	32 14 562 960
Irrigation Products Int'l Pvt Ltd.	Indien	0091 44 2449 4387	Valtech	Marokko	212 5 3766 3636
Jean Heybroek b.v.	Niederlande	31 30 639 4611	Victus Emak	Polen	48 61 823 8369

Europäischer Datenschutzhinweis

Die von Toro gesammelten Informationen

Toro Warranty Company (Toro) respektiert Ihre Privatsphäre. Zum Bearbeiten Ihres Garantieanspruchs und zur Kontaktaufnahme bei einem Produktrückruf bittet Toro Sie, Toro direkt oder über den lokalen Vertragshändler bestimmte persönliche Informationen mitzuteilen.

Das Garantiesystem von Toro wird auf Servern in USA gehostet; dort gelten ggf. andere Vorschriften zum Datenschutz ggf. als in Ihrem Land.

Wenn Sie Toro persönliche Informationen mitteilen, stimmen Sie der Verarbeitung der persönlichen Informationen zu, wie in diesem Datenschutzhinweis beschrieben.

Verwendung der Informationen durch Toro

Toro kann Ihre persönlichen Informationen zum Bearbeiten von Garantieansprüchen, zur Kontaktaufnahme bei einem Produktrückruf oder anderen Zwecken, die Toro Ihnen mitteilt, verwenden. Toro kann die Informationen im Rahmen dieser Aktivitäten an Toro Tochtergesellschaften, Händler oder Geschäftspartner weitergeben. Toro verkauft Ihre persönlichen Informationen an keine anderen Unternehmen. Toro hat das Recht, persönliche Informationen mitzuteilen, um geltende Vorschriften und Anfragen von entsprechenden Behörden zu erfüllen, um die Systeme richtig zu pflegen oder Toro oder andere Benutzer zu schützen.

Speicherung persönlicher Informationen

Toro speichert persönliche Informationen so lange, wie es für den Zweck erforderlich ist, für den die Informationen gesammelt wurden, oder für andere legitime Zwecke (z. B. Einhaltung von Vorschriften) oder Gesetzesvorschriften.

Toros Engagement zur Sicherung Ihrer persönlichen Informationen

Toro trifft angemessene Vorsichtsmaßnahmen, um die Sicherheit Ihrer persönlichen Informationen zu schützen. Toro unternimmt auch Schritte, um die Genauigkeit und den aktuellen Status der persönlichen Informationen zu erhalten.

Zugriff auf persönliche Informationen und Richtigkeit persönlicher Informationen

Wenn Sie die Richtigkeit Ihrer persönlichen Informationen prüfen möchten, senden Sie bitte eine E-Mail an legal@toro.com.

Australisches Verbrauchergesetz

Kunden in Australien finden weitere Details zum australischen Verbrauchergesetz entweder in der Verpackung oder können sich an den örtlichen Toro Vertragshändler wenden.



Bedingungen und abgedeckte Produkte

The Toro Company und die Tochtergesellschaft, die Toro Warranty Company, gewährleisten dem Erstkäufer im Rahmen eines gegenseitigen Abkommens, die aufgeführten Toro Produkte zu reparieren, wenn sie Material- oder Herstellungsfehler aufweisen.

Die folgenden Garantiezeiträume gelten ab dem Datum, an dem der Erstbesitzer die Geräte gekauft hat:

Produkte	Garantiezeitraum
Walk Behind Mowers	
53-cm-Mäher – Privatgebrauch ¹	2 Jahre
53-cm-Mäher – gewerblicher Gebrauch	1 Jahr
76-cm-Mäher – Privatgebrauch ¹	2 Jahre
76-cm-Mäher – gewerblicher Gebrauch	1 Jahr
Mid-Size Antriebsrasenmäher	2 Jahre
• Motor	2 Jahre ²
Grand Stand® Rasenmäher	5 Jahre oder 1,200 Stunden ³
• Motor	2 Jahre
• Rahmen	Lebenslang (nur Erstkäufer) ⁴
Z Master® 2000 Series Mäher	4 Jahre oder 500 Stunden ³
• Motor	2 Jahre ²
• Rahmen	Lebenslang (nur Erstkäufer) ⁴
Z Master® 3000 Series Mäher	5 Jahre oder 1,200 Stunden ³
• Motor	2 Jahre ²
• Rahmen	Lebenslang (nur Erstkäufer) ⁴
Z Master® 5000 und 6000 Series Mäher	5 Jahre oder 1,200 Stunden ³
• Motor	2 Jahre ²
• Rahmen	Lebenslang (nur Erstkäufer) ⁴
Z Master® 7000 Series Mäher	5 Jahre oder 1,200 Stunden ³
• Motor	2 Jahre ²
• Rahmen	Lebenslang (nur Erstkäufer) ⁴
Alle Rasenmäher	
• Batterie	2 Jahre
• Anbaugeräte	2 Jahre

¹Normaler Privatgebrauch bedeutet die Verwendung des Produktes auf demselben Grundstück wie das Eigenheim. Der Einsatz an mehreren Standorten wird als gewerblicher Gebrauch eingestuft, und in diesen Situationen würde die gewerbliche Garantie gelten.

²Einige Motoren, die in Toro LCE Produkten eingesetzt werden, haben eine Garantie vom Motorhersteller.

³Je nach dem, was zuerst eintritt.

⁴Lebenslange Rahmengarantie: Wenn der Hauptrahmen, der aus den geschweißten Teilen besteht, die die Traktorstruktur ergeben, an der andere Bestandteile, u. a. der Motor, befestigt sind, bei normalen Gebrauch Risse zeigt oder bricht, wird er im Rahmen der Garantie kostenfrei (keine Material- und Lohnkosten) repariert oder ausgewechselt. Ein Rahmenversagen aufgrund von Missbrauch oder nicht ausgeführten Reparaturen, die aufgrund von Rost oder Korrosion erforderlich sind, ist nicht abgedeckt.

Diese Garantie deckt die Lohn- und Materialkosten ab, Sie müssen die Transportkosten übernehmen.

Anweisungen für die Inanspruchnahme von Wartungsarbeiten unter Garantie

Halten Sie dieses Verfahren ein, wenn Sie der Meinung sind, dass Ihre Produkte von Toro Material- oder Herstellungsfehler aufweisen.

1. Wenden Sie sich an die Verkaufsstelle, um einen Kundendienst für das Produkt zu vereinbaren. Wenn Sie den Verkäufer nicht kontaktieren können, können Sie sich auch an jeden offiziellen Vertragshändler von Toro wenden.
2. Bringen Sie das Produkt zum Händler und legen Sie ihm einen Kaufnachweis (Rechnung) vor.
3. Wenn Sie mit der Analyse oder dem Support des Vertragshändlers nicht zufrieden sind, wenden Sie sich an uns unter:

RLC Customer Care Department

Toro Warranty Company
8111 Lyndale Avenue South
Bloomington, MN 55420-1196
001-952-948-4707

Siehe beiliegende Liste der Vertragshändler.

Verantwortung des Besitzers

Sie müssen das Produkt von Toro gemäß der in der *Bedienungsanleitung* aufgeführten Wartungsarbeiten pflegen. Für solche Routinewartungsarbeiten, die von Ihnen oder einem Händler durchgeführt werden, kommen Sie auf.

Nicht von der Garantie abgedeckte Punkte und Bedingungen

Es bestehen keine weiteren ausdrücklichen Garantien, außer Sondergarantien für Emissionsanlagen und Motoren bei einigen Produkten. Diese ausdrückliche Garantie schließt Folgendes aus:

- Kosten für regelmäßige Wartungsarbeiten oder Teile, wie z. B. Filter, Kraftstoff, Schmiermittel, Ölwechsel, Zündkerzen, Luftfilter, Schärfen der Messer bzw. abgenutzte Messer, Kabel- und Gestänge-Einstellungen oder Einstellen der Bremsen oder der Kupplung
- Komponentenausfall aufgrund von normaler Abnutzung
- Jedes Produkt oder Teil, das modifiziert oder missbraucht oder vernachlässigt wurde und aufgrund eines Unfalls oder fehlender Wartung ersetzt oder repariert werden muss
- Abhol- und Zustellgebühren
- Reparaturen oder versuchte Reparaturen, die nicht vom offiziellen Toro Vertragshändler ausgeführt wurden
- Reparaturen, die aufgrund des Nichtbefolgens des empfohlenen Kraftstoffverfahrens (siehe *Bedienungsanleitung* für mehr Details), notwendig werden
 - Die Beseitigung von Verunreinigungen aus der Kraftstoffanlage ist nicht abgedeckt
 - Die Verwendung von altem Öl (mehr als einen Monat alt) oder Kraftstoff mit mehr als 10 % Ethanol oder mehr als 15 % MTBE
 - Ein fehlendes Entleeren der Kraftstoffanlage, wenn diese länger als einen Monat nicht verwendet wird

Allgemeine Bedingungen

Für den Käufer gelten die gesetzlichen Vorschriften jedes Landes. Die Rechte, die dem Käufer aus diesen gesetzlichen Vorschriften zustehen, werden nicht von dieser Garantie eingeschränkt.