



# Kit pianale a 1/3 della superficie

## Veicolo polifunzionale robusto Workman®

N° del modello 07341—N° di serie 40001 e superiori

### Istruzioni di installazione

#### ⚠ AVVERTENZA

##### CALIFORNIA

##### Avvertenza norma "Proposition 65"

Il presente prodotto contiene una o più sostanze chimiche che nello Stato della California sono considerate cancerogene e causa di anomalie congenite o di altre problematiche della riproduzione.

1. Posizionate il pianale sul veicolo e allineate i fori di montaggio con gli inserti nei canali del telaio.

**Nota:** Posizionate il pianale in modo che il coperchio fessura sia rivolto verso la parte posteriore del veicolo.

2. Fissate il pianale al telaio usando 4 bulloni a testa flangiata.

**Nota:** Non è necessario un copri-radiatore quando si utilizza un pianale a 1/3, a meno che non ci sia la possibilità che i materiali trasportati si rovescino sul radiatore.

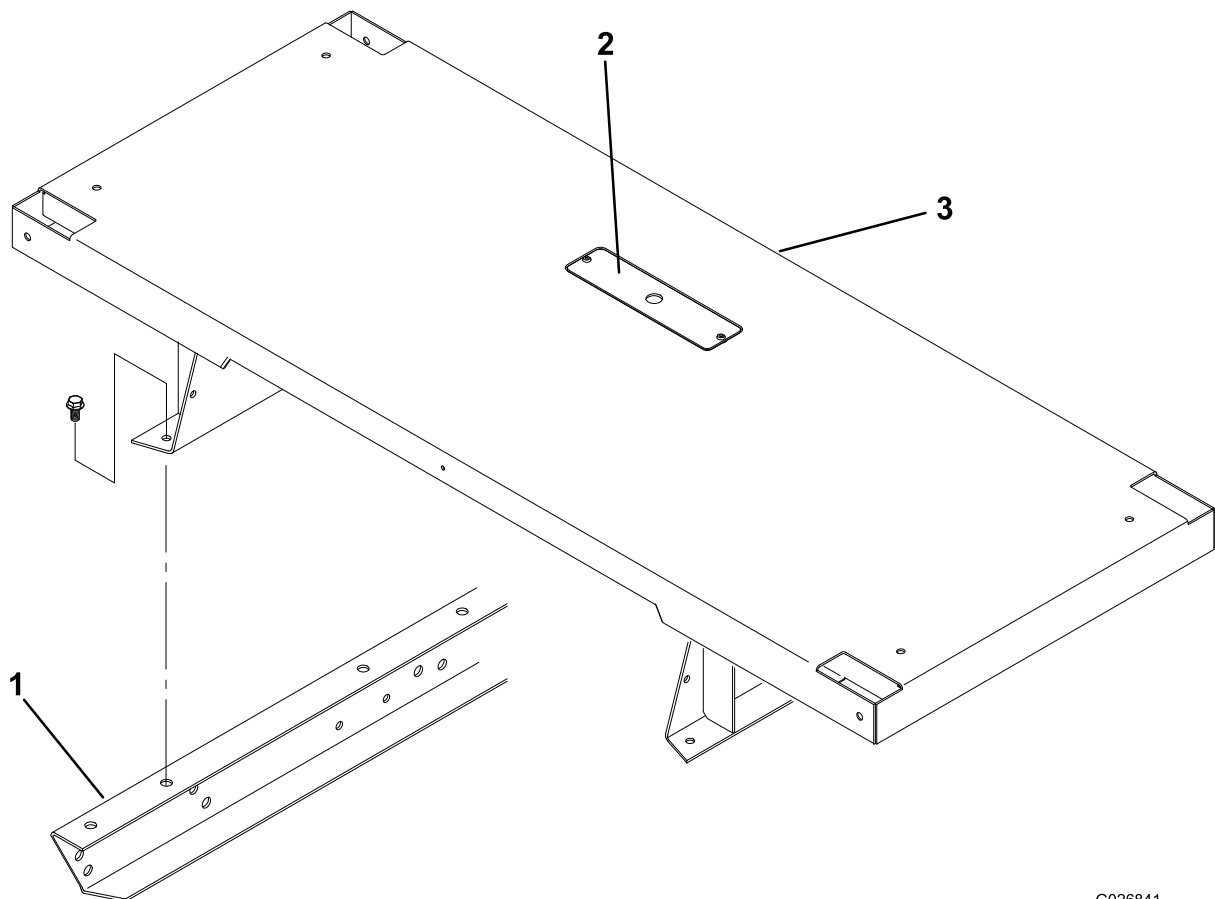


Figura 1

G026841

1. Telaio del veicolo
2. Coperchio fessura

3. Pianale

