



# 1/3-flaksats

Workman®-arbetsfordon för tung drift

Modellnr 07341—Serienr 40001 och högre

## Monteringsanvisningar

### ⚠ VARNING

#### KALIFORNIEN Proposition 65 Varning

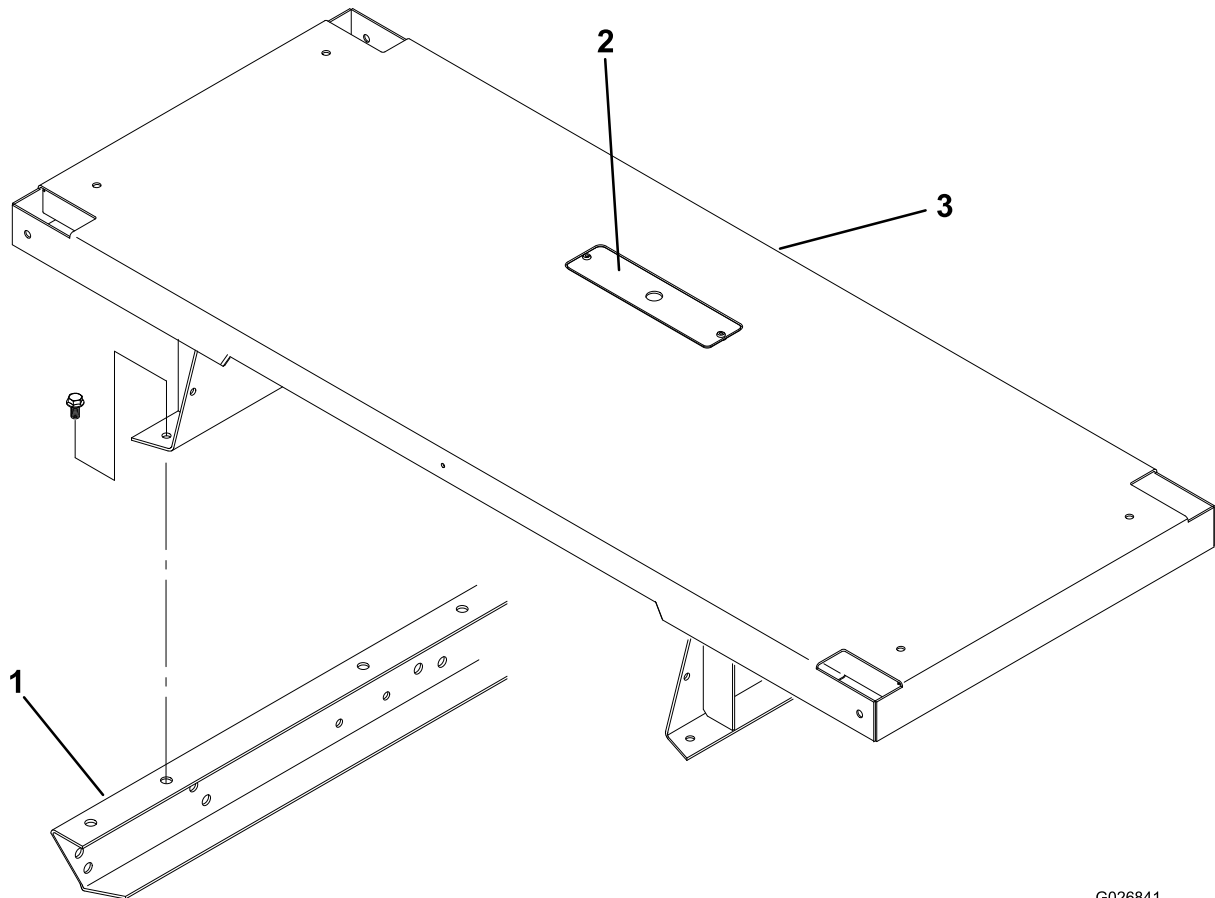
Den här produkten innehåller en eller flera kemikalier som av den amerikanska delstaten Kalifornien anses orsaka cancer, fosterskador och andra fortplantningsskador.

**Obs:** Du behöver ingen kylarkåpa när du använder ett 1/3-flak, såvida inte materialet riskerar att ramla ner på kylaren.

1. Placera flaket på fordonet och rikta in monteringshålen mot insatserna i ramkanalerna.

**Obs:** Placera flaket så att spårkåpan är riktad mot fordonets bakre del.

2. Fäst flaket på ramen med fyra flänsskruvar.



Figur 1

G026841

- 1. Fordonsram
- 2. Spårkåpa

- 3. Flak

