

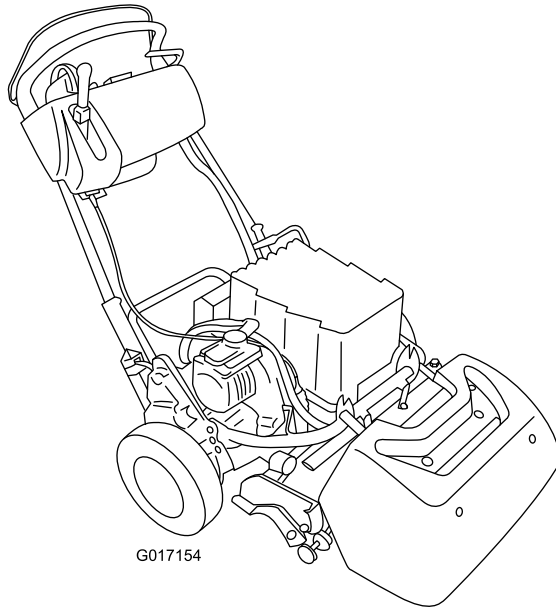


**Count on it.**

**Bedienungsanleitung**

# Zugmaschinen Greensmaster® eFlex® 1800 und 2100

Modellnr. 04042—Seriennr. 314001001 und höher  
Modellnr. 04043—Seriennr. 314001001 und höher  
Modellnr. 04232—Seriennr. 312000001 und höher



G017154



Dieses Produkt erfüllt alle relevanten europäischen Richtlinien; weitere Details finden Sie in der produktspezifischen Konformitätserklärung (DOC).

**⚠️ WARNUNG:**

**KALIFORNIEN**  
**Warnung zu Proposition 65**

**Dieses Produkt enthält eine Chemikalie oder Chemikalien, die laut den Behörden des Staates Kalifornien krebserregend wirken, Geburtsschäden oder andere Defekte des Reproduktionssystems verursachen.**

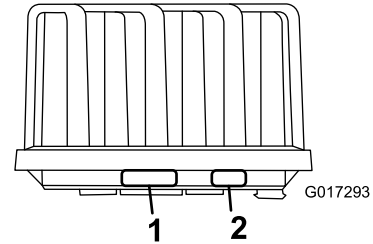
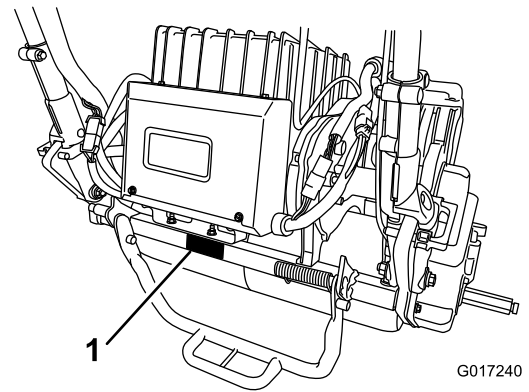
# Einführung

Diese Maschine ist ein handgeführter Rasenmäher mit Messerspindeln und sollte nur von geschulten Lohnarbeitern in gewerblichen Anwendungen eingesetzt werden. Er ist hauptsächlich für das Mähen von Gras auf gepflegten Grünflächen in Parkanlagen, Golfplätzen, Sportplätzen und öffentlichen Anlagen gedacht. Der Rasenmäher ist nicht für das Schneiden von Büschen, für das Mähen von Gras oder anderer Anpflanzungen entlang öffentlicher Verkehrswege oder für den landwirtschaftlichen Einsatz gedacht.

Lesen Sie diese Informationen sorgfältig durch, um sich mit dem ordnungsgemäßen Einsatz und der Wartung des Geräts vertraut zu machen und Verletzungen und eine Beschädigung des Geräts zu vermeiden. Sie tragen die Verantwortung für einen ordnungsgemäßen und sicheren Einsatz des Geräts.

Sie können Toro direkt unter [www.Toro.com](http://www.Toro.com) hinsichtlich Produkt- und Zubehörinformationen, Standort eines Händlers oder Registrierung des Produkts kontaktieren.

Wenden Sie sich an den Toro Vertragshändler oder Kundendienst, wenn Sie eine Serviceleistung, Toro Originalersatzteile oder weitere Informationen benötigen. Haben Sie dafür die Modell- und Seriennummern der Maschine griffbereit. In **Bild 1** wird der Standort der Modell- und Seriennummern auf dem Produkt angegeben. Tragen Sie hier die Modell- und Seriennummern des Geräts ein.



**Bild 1**

1. Position der Modell- und Seriennummern
2. Informationen des Herstellers zum Batteriepack

Modellnr. \_\_\_\_\_

Seriennr. \_\_\_\_\_

In dieser Anleitung werden potenzielle Gefahren angeführt, und Sicherheitsmeldungen werden vom Sicherheitswarnsymbol (**Bild 2**) gekennzeichnet, das auf eine Gefahr hinweist, die zu schweren oder tödlichen Verletzungen führen kann, wenn Sie die empfohlenen Sicherheitsvorkehrungen nicht einhalten.



**Bild 2**

1. Sicherheitswarnsymbol.

In dieser Anleitung werden zwei Begriffe zur Hervorhebung von Informationen verwendet. **Wichtig** weist auf spezielle mechanische Informationen hin, und **Hinweis** hebt allgemeine Informationen hervor, die Ihre besondere Beachtung verdienen.

# Inhalt

Sicherheit .....	4
Sichere Betriebspraxis .....	4
Sicherheit beim Einsatz von Toro Rasenmähern .....	5
Schalleistungspegel .....	6
Schalldruckpegel .....	6
Vibrationsniveau .....	6
Sicherheits- und Bedienungsschilder .....	7
Einrichtung .....	10
1 Einbauen der Zielplatte.....	11
2 Befestigen der Schneideinheit an der Zugmaschine .....	11
3 Montieren der Holmbefestigungen.....	12
4 Einsetzen des Batteriepacks.....	12
5 Einstellen des EZ-Turn-Sensors .....	15
6 Einbauen der optionalen Transporträder .....	15
7 Einbauen des Grasfangkorbs .....	16
Produktübersicht .....	17
Bedienelemente .....	18
Technische Daten .....	21
Anbaugeräte, Zubehör .....	21
Betrieb .....	21
Zuerst an die Sicherheit denken .....	21
Einstellen der Holmhöhe.....	21
Einstellen des Holmwinkels .....	22
Einschalten der Maschine .....	22
Ausschalten der Maschine.....	22
Verwenden der Maschine in der Transportbetriebs- art.....	22
Vorbereiten auf das Mähen .....	22
Mähen .....	22
Prüfen der Funktion der Sicherheitsschalter .....	24
Pflegen des Lithium-Ionen-Batteriepacks .....	25
Verwenden des InfoCenter-LCD-Displays.....	26
Auskuppeln des Getriebes .....	27
Einstellen der Maschine auf die Grünflächenbedin- gungen .....	29
Wartung .....	31
Empfohlener Wartungsplan .....	31
Checkliste – tägliche Wartungsmaßnahmen .....	32
Verfahren vor dem Ausführen von Wartungsarbeiten .....	33
Abschließen der Batterie.....	33
Schmierung .....	33
Einschmieren der Motorkupplung .....	33
Warten der elektrischen Anlage .....	34
Warten des Batteriepacks.....	34
Versenden des Batteriepacks zur Wartung .....	34
Wechseln der Sicherungen .....	34
Warten des Fahrtriebs-Sicherheitsschalters.....	35
Warten des Mähensors.....	35
Warten des Brems-Sicherheitsschalters .....	36
Warten der Bremsen .....	36
Einstellen der Betriebs-/Feststellbremse.....	36
Warten der Riemen .....	37

Prüfen des Spindeltriebriemens .....	37
Zugang zum Getriebeabdeckungsloch.....	37
Einstellen der Spannvorrichtung für den Treibriemen .....	38
Warten der Bedienelementanlage .....	38
Einstellen des Spindelantriebs .....	38
Reinigung .....	39
Reinigen der Maschine .....	39
Einlagerung .....	40
Einlagern der Maschine.....	40
Herausnehmen der Maschine aus der Einlagerung .....	40

# Sicherheit

Diese Maschine entspricht zum Zeitpunkt der Herstellung den Anforderungen des CEN-Standards EN 836:1997, ISO 5395:1990 und ANSI B71.4:2012 oder übertrifft diese sogar.

Eine fehlerhafte Bedienung oder Wartung durch den Benutzer oder Besitzer kann Verletzungen zur Folge haben. Durch das Befolgen dieser Sicherheitshinweise kann das Verletzungsrisiko verringert werden. Achten Sie immer auf das Warnsymbol (Bild 2). Es bedeutet VORSICHT, WARNUNG oder GEFÄHR – Hinweise für die Personensicherheit. Wenn der Hinweis nicht beachtet wird, kann es zu Verletzungen und Todesfällen kommen.

## Sichere Betriebspraxis

Die folgenden Anweisungen wurden dem CEN-Standard EN 836:1997, dem ISO-Standard 5395:1990 und dem ANSI-Standard B71.4:2012 entnommen.

## Schulung

- Lesen Sie die *Bedienungsanleitung* und weiteres Schulungsmaterial gründlich durch. Machen Sie sich mit den Bedienelementen, Sicherheitsschildern und der korrekten Anwendung des Geräts vertraut.
- Lassen Sie den Rasenmäher nie von Kindern oder Personen bedienen oder warten, die mit diesen Anweisungen nicht vertraut sind. Örtliche Vorschriften bestimmen u. U. das Mindestalter von Bedienern.
- Mähen Sie nie, wenn sich Personen, insbesondere Kinder oder Haustiere, in der Nähe aufhalten.
- Bedenken Sie immer, dass der Bediener die Verantwortung für Unfälle oder Gefahren gegenüber anderen und ihrem Eigentum trägt.
- Der Besitzer/Benutzer ist für eigene Unfälle, Verletzungen und Sachschäden sowie für die von Dritten verantwortlich und kann diese verhindern.

## Vorbereitung

- Tragen Sie beim Mähen immer feste Schuhe mit rutschfester Sohle, lange Hosen, einen Schutzhelm, eine Schutzbrille und einen Gehörschutz. Langes Haar, lose Kleidungsstücke und Schmuck können sich in beweglichen Teilen der Maschine verfangen. Fahren Sie die Maschine nie barfuß oder mit Sandalen.
- Untersuchen Sie den Arbeitsbereich der Maschine gründlich und entfernen Sie alle Gegenstände, die von der Maschine aufgeworfen werden könnten.
- Prüfen Sie, ob alle elektronischen Sicherheiten, Sicherheitsschalter und Schutzbleche montiert und funktionsfähig sind. Nehmen Sie die Maschine nur in Betrieb, wenn diese richtig funktionieren.

## Betrieb

- Mähen Sie nur bei Tageslicht oder guter künstlicher Beleuchtung.
- Kuppeln Sie vor dem Anlassen des Motors alle Kupplungen der Anbaugeräte aus, stellen das Getriebe in die Neutral-Stellung und aktivieren die Feststellbremse.
- Achten Sie auf Kuhlen und andere versteckte Gefahrenstellen im Gelände.
- Achten Sie beim Überqueren und in der Nähe von Straßen auf den Verkehr.
- Stellen Sie die Schnittmesser ab, bevor Sie grasfreie Oberflächen überqueren.
- Richten Sie beim Einsatz von Anbaugeräten den Auswurf nie auf Unbeteiligte. Halten Sie Unbeteiligte aus dem Einsatzbereich fern.
- Setzen Sie den Rasenmäher nie mit beschädigten Schutzblechen, -schildern und ohne angebrachte Sicherheitsvorrichtungen ein. Stellen Sie sicher, dass alle Sicherheitsschalter montiert, richtig eingestellt und funktionsfähig sind.
- Bevor Sie den Fahrersitz verlassen:
  - Halten Sie auf einer ebenen Fläche an.
  - Deaktivieren Sie den Fahrtriebs- bzw. Mähhebel.
  - Aktivieren Sie die Feststellbremse.
  - Schalten Sie die Maschine aus.
- Kuppeln Sie den Antrieb der Anbaugeräte aus, wenn die Maschine nicht verwendet oder transportiert wird.
- In den folgenden Situationen sollten Sie die Maschine abschalten und den Fahrtriebs- bzw. Mähhebel deaktivieren:
  - Vor dem Anschließen der Batterie am Ladegerät.
  - Vor dem Entfernen des Grasfangkorbs.
  - Vor dem Verstellen der Schnitthöhe. Es sei denn, die Einstellung lässt sich von der Bedienerposition aus bewerkstelligen.
  - Vor dem Entfernen von Verstopfungen
  - Vor dem Prüfen, Reinigen oder Warten des Mähers.
  - Nach dem Kontakt mit einem Fremdkörper oder beim Auftreten von abnormalen Vibrationen. Untersuchen Sie den Mäher auf Schäden und führen die notwendigen Reparaturen durch, bevor Sie ihn erneut anlassen und einsetzen.
- Halten Sie Ihre Hände und Füße von der Schneideinheit fern.
- Fahren Sie beim Wenden und beim Überqueren von Straßen und Gehsteigen vorsichtig und langsam. Stellen Sie die Spindeln ab, wenn Sie nicht mähen.

- Setzen Sie den Rasenmäher nie unter Alkohol- oder Drogeneinfluss ein.
- Blitzschlag kann zu schweren oder tödlichen Verletzungen führen. Setzen Sie die Maschine nicht ein, wenn Sie Blitze sehen oder Donner hören, und gehen Sie an eine geschützte Stelle.
- Gehen Sie beim Laden und Abladen der Maschine auf einen/von einem Anhänger oder Pritschenwagen vorsichtig vor.
- Seien Sie vorsichtig, wenn Sie sich nicht gut einsehbaren Biegungen, Sträuchern, Bäumen und anderen Objekten nähern, die Ihre Sicht behindern können.

Riemen sollten nach unten und von der Maschine weg gerichtet sein.

## Sicherheit beim Einsatz von Toro Rasenmähern

Die folgende Liste enthält spezielle Sicherheitsinformationen für Toro Produkte sowie andere wichtige Sicherheitsinformationen, mit denen Sie vertraut sein müssen und die nicht in den CEN-, ISO- oder ANSI-Normen enthalten sind.

Dieses Produkt kann Hände und Füße amputieren und Gegenstände aufschleudern. Befolgen Sie zum Vermeiden von schweren oder tödlichen Verletzungen immer alle Sicherheitshinweise.

Der zweckfremde Einsatz dieser Maschine kann für den Benutzer und Unbeteiligte gefährlich sein.

### Wartung und Lagerung

- Halten Sie alle Muttern und Schrauben fest angezogen, damit das Gerät in einem sicheren Betriebszustand bleibt.
- Halten Sie das Batteriepack und die Anschlüsse von Rückständen frei, um die Brandgefahr zu verringern.
- Prüfen Sie den Fangkorb oft auf Verschleiß und Abnutzung.
- Alle Teile müssen sich in gutem Zustand befinden, und alle Befestigungsteile müssen festgezogen sein. Ersetzen Sie abgenutzte und beschädigte Teile und Aufkleber.
- Passen Sie beim Einstellen der Maschine besonders auf, um ein Einklemmen der Finger zwischen den beweglichen Messern und starren Teilen der Maschine zu vermeiden.
- Kuppeln Sie Antriebe und die Schneideinheit aus, aktivieren Sie die Feststellbremse, schalten Sie die Maschine aus und schließen die Batterie ab. Lassen Sie vor dem Einstellen, Reinigen oder Reparieren alle beweglichen Teile zum Stillstand kommen.
- Entfernen Sie Gras und Schmutz von der Schneideinheit und den Antrieben, um einem Brand vorzubeugen.
- Lassen Sie den Druck aus Maschinenteilen mit gespeicherter Energie vorsichtig ab.
- Schließen Sie vor dem Durchführen von Reparaturen die Batterie ab.
- Prüfen Sie die Spindel vorsichtig. Lassen Sie bei der Wartung dieser Teile große Vorsicht walten, und tragen Sie Handschuhe.
- Halten Sie Ihre Hände und Füße von beweglichen Teilen fern. Einstellungen an der Maschine sollten, falls möglich, nicht bei laufendem Motor oder angeschlossener Batterie ausgeführt werden.

- Sie müssen wissen, wie Sie den Motor schnell abstellen können.
- Bedienen Sie die Maschine nie, wenn Sie Tennis- oder Laufschuhe tragen.
- Es sollten Sicherheitsschuhe und lange Hosen getragen werden, wie es auch in bestimmten örtlich geltenden Bestimmungen und Versicherungsvorschriften vorgeschrieben ist.
- Prüfen Sie die Sicherheitsschalter jeden Tag auf einwandfreie Funktion. Tauschen Sie alle defekten Schalter vor Inbetriebnahme der Maschine aus.
- Stellen Sie sich beim Start und dem Betrieb immer hinter die Maschine.
- Der Einsatz der Maschine erfordert Ihre ganze Aufmerksamkeit. So verlieren Sie nicht die Kontrolle über die Maschine:
  - Fahren Sie mit der Maschine nicht in der Nähe von Sandgruben, Gräben, Wasserläufen oder anderen Gefahrenbereichen.
  - Fahren Sie beim engen Wenden langsam. Vermeiden Sie es, unvermittelt abzubremsen oder loszufahren.
  - Räumen Sie in der Nähe von oder beim Überqueren von Straßen immer das Vorfahrtsrecht ein.
- Der Grasfangkorb muss aus Sicherheitsgründen beim Rasenmähen eingesetzt sein. Stellen Sie den Motor ab, bevor Sie den Korb entleeren.
- Mähen Sie nicht weiter, wenn eine Person oder ein Tier den Mähbereich betritt. Ein fahrlässiger Betrieb kann in Verbindung mit dem Neigungsgrad des Geländes, Abprallungen und falsch montierten Ablenklechen durch das Herausschleudern von Gegenständen Verletzungen verursachen. Beginnen Sie das Mähen erst wieder, wenn der Arbeitsbereich frei ist.

### Befördern

- Gehen Sie beim Laden und Abladen der Maschine auf einen/von einem Anhänger oder Pritschenwagen vorsichtig vor.
- Laden Sie Maschinen mit Rampen, die über die ganze Breite gehen, auf einen Anhänger oder Pritschenwagen.
- Befestigen Sie die Maschine sicher mit Riemen, Ketten, Kabeln oder Seilen. Die vorne und hinten befestigten

## Wartung und Lagerung

- Das Batteriepack sollte nicht geöffnet oder modifiziert werden. Beim Öffnen sind Sie ggf. einer gefährlichen elektrischen Spannung ausgesetzt. Die Garantie wird ungültig, wenn Sie versuchen, das Batteriepack zu öffnen. Außer der Sicherung, der Sicherungsabdeckung und den Aufklebern hat das Batteriepack **keine Teile, die vom Kunden gewartet werden können**.
- Wenn der Motor zum Ausführen von Wartungseinstellungen laufen muss, halten Sie Hände, Füße und Kleidungsstücke sowie alle Körperteile von der Schneideinheit, von den Anbaugeräten und von allen beweglichen Teilen fern. Halten Sie Unbeteiligte von der Maschine fern.
- Wenden Sie sich bitte an Ihren Toro Vertragshändler, falls größere Reparaturen erforderlich werden sollten oder Sie praktische Unterstützung benötigen.
- Verwenden Sie nur Toro Originalanbaugeräte und -ersatzteile. Die Verwendung von nicht genehmigten Anbaugeräten oder Teilen kann zum Verlust Ihrer Garantieansprüche führen.

## Schalleistungspegel

- **Modell 04042:**

Dieses Gerät hat einen garantierten Schalleistungspegel von 84,4 dBA, inkl. einen Unsicherheitswerts (K) von 1 dBA.

Der Schalldruckpegel wurde gemäß den Vorgaben in EN 11094 gemessen.

- **Modell 04043:**

Dieses Gerät hat einen garantierten Schalleistungspegel von 83 dBA, inkl. einen Unsicherheitswerts (K) von 1 dBA.

Der Schalldruckpegel wurde gemäß den Vorgaben in EN 11094 gemessen.

## Schalldruckpegel

- **Modell 04042:**

Dieses Gerät erzeugt einen Schalldruckpegel, der am Ohr des Benutzers 68 dBA beträgt (inkl. eines Unsicherheitswerts (K) von 1 dBA).

Der Schalldruckpegel wurde gemäß den Vorgaben in EN 836 gemessen.

- **Modell 04043:**

Dieses Gerät erzeugt einen Schalldruckpegel, der am Ohr des Benutzers 68 dBA beträgt (inkl. eines Unsicherheitswerts (K) von 1 dBA).

Der Schalldruckpegel wurde gemäß den Vorgaben in EN 836 gemessen.

## Vibrationsniveau

### Hand-Arm

- **Modell 04042:**

Das gemessene Vibrationsniveau für die rechte Hand beträgt 0,24 m/s<sup>2</sup>

Das gemessene Vibrationsniveau für die linke Hand beträgt 0,36 m/s<sup>2</sup>

Der Unsicherheitswert (K) beträgt 0,18 m/s<sup>2</sup>

- **Modell 04043:**

Das gemessene Vibrationsniveau für die rechte Hand beträgt 0,36 m/s<sup>2</sup>

Das gemessene Vibrationsniveau für die linke Hand beträgt 0,24 m/s<sup>2</sup>

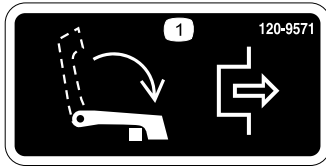
Der Unsicherheitswert (K) beträgt 0,18 m/s<sup>2</sup>

Die Werte wurden nach den Vorgaben von EN 836 gemessen.

# Sicherheits- und Bedienungsschilder



Die Sicherheits- und Bedienungsaufkleber sind gut sichtbar; sie befinden sich in der Nähe der möglichen Gefahrenbereiche. Tauschen Sie beschädigte oder verloren gegangene Aufkleber aus.



120-9571

1. Stellen Sie den Hebel nach unten, um den Fahrtrieb auszukuppeln.



120-9573

1. Lesen Sie die *Bedienungsanleitung*.
2. Warnung: Verwenden Sie das Gerät erst, wenn Sie geschult wurden.
3. Warnung: Unbeteiligte müssen einen Abstand zur Batterie einhalten.
4. Gefahr eines Stromschlags: Passen Sie auf, dass Werkzeuge beim Ausführen von Wartungsarbeiten die Batteriepole nicht kurzschließen.



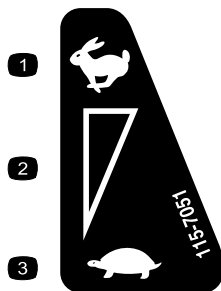
120-9570

1. Warnung: Berühren Sie keine beweglichen Teile fern und nehmen Sie keine Schutzvorrichtungen ab.



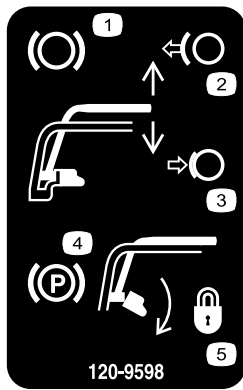
120-9593

1. Lesen Sie die *Bedienungsanleitung*.
2. Warnung: Verwenden Sie das Gerät erst, wenn Sie geschult wurden.
3. Gefahr durch fliegende Teile: Achten Sie darauf, dass Unbeteiligte den Sicherheitsabstand zum Gerät einhalten.
4. Warnung: Halten Sie sich von sich drehenden Teilen fern und nehmen Sie keine Schutzvorrichtungen ab.
5. Schleppen Sie die Maschine nicht ab.



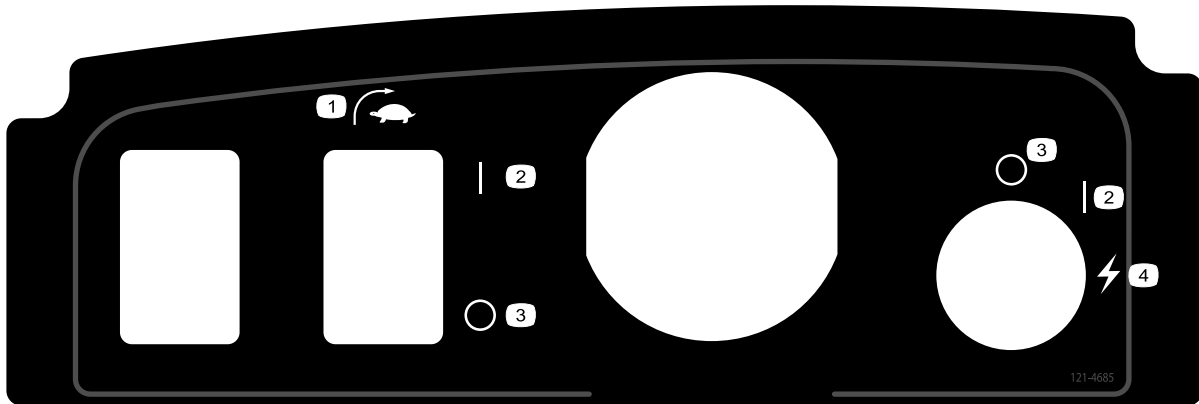
115-7051

1. Schnell
2. Kontinuierliche variable Einstellung
3. Langsam: Null-Stellung



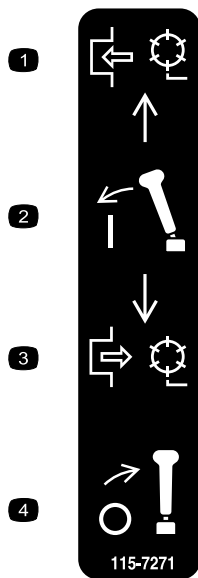
**120-9598**

1. Bremse
2. Lösen Sie den Griff, um die Bremse auszukuppeln.
3. Wenden Sie Druck auf den Griff an, um den Bremshebel zu aktivieren.
4. Feststellbremse
5. Drehen Sie den Riegel, um die Feststellbremse zu arretieren; wenden Sie Druck auf den Griff an, um den Riegel zu lösen.



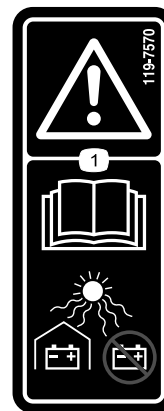
**121-4685**

1. EZ-Turn-Schalter
2. Ein
3. Aus
4. Anlassen (Maschine)



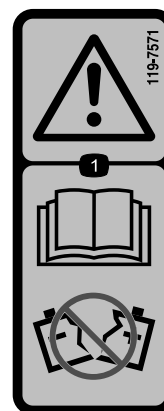
115-7271

1. Kuppeln Sie die Spindel ein.
2. Kuppeln Sie den Hebel ein.
3. Kuppeln Sie die Spindel aus.
4. Deaktivieren Sie den Griff.



119-7570

1. Warnung: Lesen Sie die *Bedienungsanleitung*; schützen Sie Batterien, lagern Sie sie nicht in direkter Sonneneinstrahlung.



119-7571

1. Warnung: Lesen Sie die *Bedienungsanleitung*; verwenden Sie keine Batterie mit einem gerissenen oder beschädigten Gehäuse.



119-7523

1. Warnung: Lesen Sie die *Bedienungsanleitung*.
2. Explosionsgefahr: Keine Funken oder offene Flammen.
3. Stromschlaggefahr: Lassen Sie keinen Kurzschluss der Batteripole zu.
4. Warnung: Verwenden Sie das Gerät nur, wenn Sie geschult wurden.
5. Warnung: Nehmen Sie die Batterieabdeckung nicht ab, legen Sie sie nicht in Wasser, verwenden Sie keine Batterie mit einem gerissenen oder beschädigten Gehäuse.
6. Vergiftungsgefahr: Halten Sie Kinder von der Batterie fern.

# Einrichtung

## Einzelteile

Prüfen Sie anhand der nachstehenden Tabelle, dass Sie alle im Lieferumfang enthaltenen Teile erhalten haben.

Verfahren	Beschreibung	Menge	Verwendung
<b>1</b>	Zielplatte	1	Bauen Sie die Zielplatte ein.
<b>2</b>	Schraube (3/8" x 3/4")	2	Befestigen Sie die Schneideinheit an der Zugmaschine.
<b>3</b>	Holmbefestigung Splint	2 2	Montieren Sie die Holmbefestigungen.
<b>4</b>	Batteriepack Schraube (5/16" x 1/2") Scheibe	1 6 6	Setzen Sie das Batteriepack ein.
<b>5</b>	Keine Teile werden benötigt	–	Stellen Sie den EZ-Turn-Sensor ein.
<b>6</b>	Transporträder (optionale Transporträder, Modell 04123)	2	Bauen Sie die Transporträder ein.
<b>7</b>	Grasfangkorb	1	Montieren Sie den Grasfangkorb.

## Medien und zusätzliche Artikel

Beschreibung	Menge	Verwendung
Bedienungsanleitung	1	Lesen oder schauen Sie sich diese Unterlagen an, bevor Sie die Maschine einsetzen.
Ersatzteilkatalog	1	
Schulungsmaterial für Bediener	1	
Konformitätsbescheinigung	1	

**Hinweis:** Bestimmen Sie die linke und rechte Seite der Maschine anhand der üblichen Einsatzposition.

**Hinweis:** Angaben zum Einbau der Ballaststange an der Maschine finden Sie in den Installationsanweisungen in der Bedienungsanleitung des Mähers.

# 1

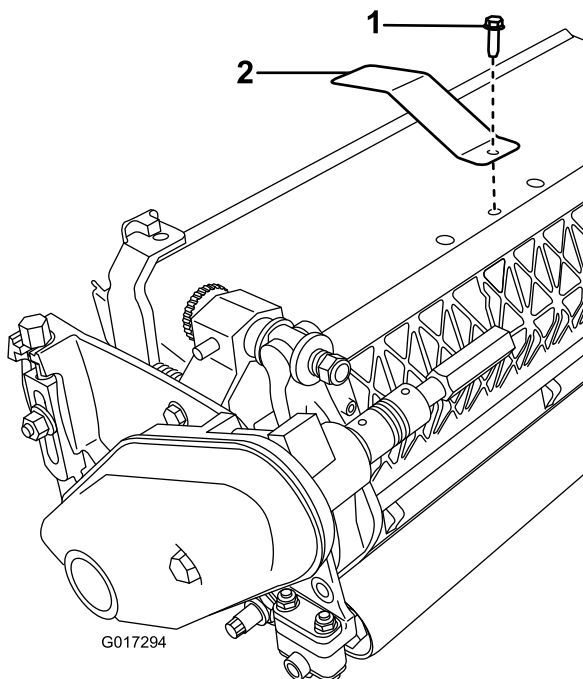
## Einbauen der Zielplatte

**Für diesen Arbeitsschritt erforderliche Teile:**

1	Zielplatte
---	------------

### Verfahren

1. Richten Sie die Schneideinheit ein und bereiten es vor, wie in der *Bedienungsanleitung* für die Schneideinheit beschrieben.
2. Entfernen Sie die mittlere Grasschutzblechschraube (**Bild 3**).
3. Befestigen Sie die Zielplatte mit der vorher entfernten Schraube oben an der Schneideinheit (**Bild 3**).



**Bild 3**

1. Mittlere Grasschutzblechschraube
2. Zielplatte

# 2

## Befestigen der Schneideinheit an der Zugmaschine

**Für diesen Arbeitsschritt erforderliche Teile:**

2	Schraube (3/8" x 3/4")
---	------------------------

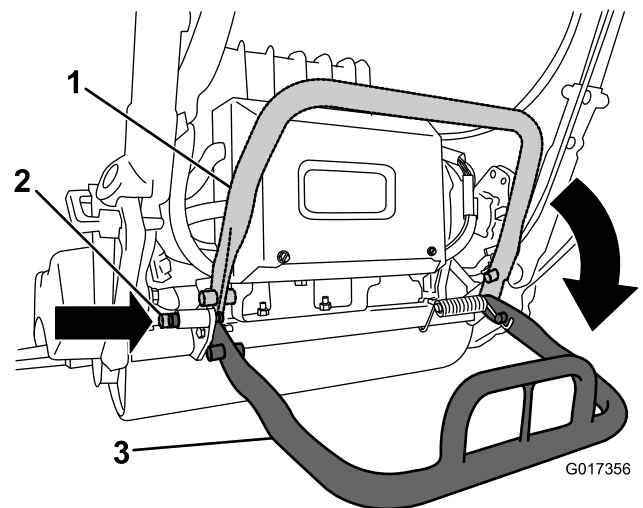
### Verfahren

**Hinweis:** Angaben zum Einbau der Ballaststange an der Maschine finden Sie in den Installationsanweisungen in der Bedienungsanleitung des Mähers.

1. Stellen Sie den Rasenmäher auf einer ebenen Fläche auf die Trommeln.
2. Senken Sie den Ständer ab und drücken Sie den Arretierbolzen ein, um den Ständer in der Wartungsstellung zu arretieren (**Bild 4**).

**Hinweis:** Die Maschine sollte auf dem arretierten Ständer aufliegen.

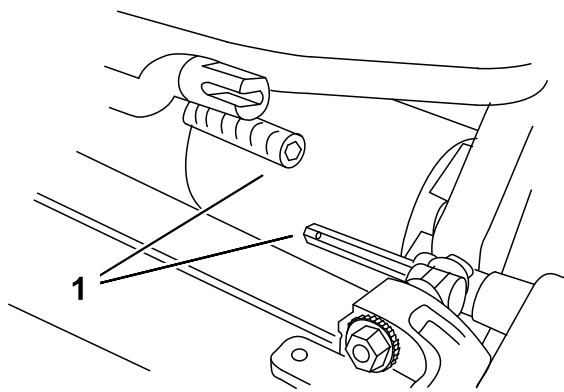
**Hinweis:** Stellen Sie den Ständer immer in diese Stellung, wenn Sie die Spindel entfernen. Dies verhindert, dass die Maschine nach hinten auf den Holm kippt.



**Bild 4**

1. Ständer: Lagerungsstellung
2. Arretierstift
3. Ständer: Wartungsstellung

3. Schieben Sie die Schneideinheit unter die Zugmaschine und dann nach links, um die Getriebekupplung einzukuppeln (**Bild 5**).

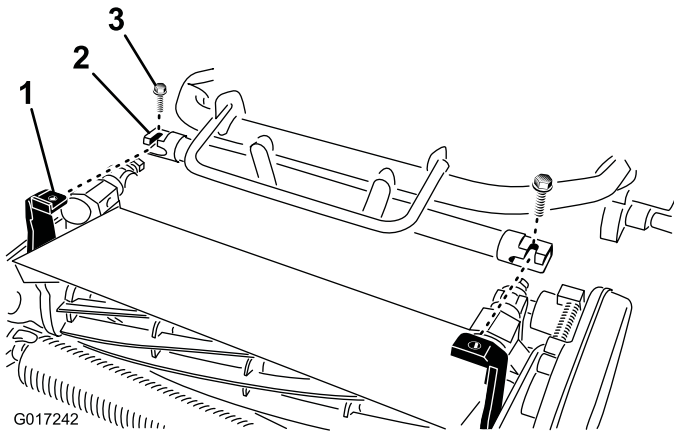


G000483

**Bild 5**

1. Getriebekupplung

4. Bewegen Sie den Zugmaschinenrahmen (Bild 6) nach vorne, bis er in die Gelenkarme der Schneideinheit greift.



G017242

**Bild 6**

Batterieplattform (nicht abgebildet)

1. Teleskopkupplung
2. Sechskantwelle der Schneideinheit

5. Befestigen Sie den Zugmaschinenrahmen mit zwei Schrauben (3/8" x 3/4") an den Gelenkarmen der Schneideinheit (Bild 6).

**Hinweis:** Lösen Sie die zwei Schrauben (3/8" x 3/4") um ca. 1,5 Umdrehungen und drehen Sie die Gelenkarme nach außen, um die Schneideinheit zu entfernen.

6. Drücken Sie den Ständer nach unten, um den gefederten Arretierbolzen zu lösen, damit der Ständer in die Lagerstellung zurückgehen kann.
7. Stellen Sie die Schnitthöhe der Spindel ein, wie in der Bedienungsanleitung für die Spindel beschrieben.

# 3

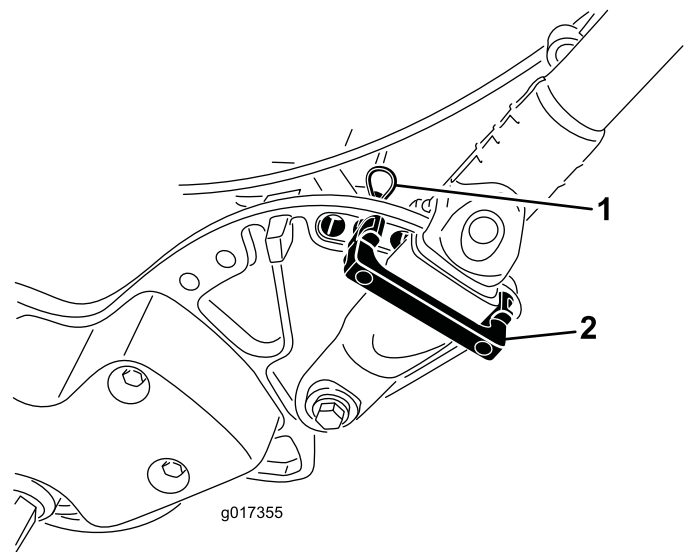
## Montieren der Holmbefestigungen

Für diesen Arbeitsschritt erforderliche Teile:

2	Holmbefestigung
2	Splint

### Verfahren

1. Stützen Sie den Holm ab und nehmen Sie gleichzeitig die Kabelbinden ab, mit denen die Holmklemmen an den Seitenplatten befestigt sind (Bild 7).



g017355

**Bild 7**

1. Splint
2. Holmbefestigung

2. Drehen Sie den Griff in die gewünschte Einsatzposition; setzen Sie eine Holmbefestigung über die Holmklemmen und in die entsprechenden Löcher in der Seitenplatte ein (Bild 7).
3. Arretieren Sie die Klemme mit einem Splint (Bild 7).
4. Wiederholen Sie die Schritte an der anderen Seite des Holms.
5. Stellen Sie die Holmhöhe auf die gewünschte Stellung ein, siehe Einstellen der Holmhöhe (Seite 21).

**Hinweis:** Beim Versand der Maschine befindet sich der Holm in der niedrigsten Stellung. Beim Einsatz der Maschine sollte der Holm normalerweise auf die maximale Höhe ausgefahren sein.

# 4

## Einsetzen des Batteriepacks

Für diesen Arbeitsschritt erforderliche Teile:

1	Batteriepack
6	Schraube (5/16" x 1/2")
6	Scheibe

### Verfahren

1. Nehmen Sie das Batteriepack aus dem Karton; bewahren Sie den Karton und alle Verpackungsmaterialien für eine spätere Verwendung auf.

**Wichtig:** Bewahren Sie den Karton und alle Verpackungsmaterialien auf. Wenn Sie die Batterie für Wartungsarbeiten, für Garantiearbeiten oder das Recyclen versenden müssen, benötigen Sie die Spezialverpackung.

Lesen Sie die Installationsanweisungen, die dem Batterieversandkit beiliegen (eine Datei im PDF-Format steht kostenfrei unter [www.toro.com](http://www.toro.com) zur Verfügung).

2. Schneiden Sie die Kabelbinde durch, mit der das Batterieladegerät am Batterieunterteil an der Maschine befestigt ist; entfernen Sie das Ladegerät.
3. Schließen Sie den kleinen Anschluss an der Packung zum Maschinenkabelbaum vom Hauptkabelbaum ab (Bild 12).
4. Entfernen Sie die große Mutter, mit der das Batterieunterteil hinten am Maschinenrahmen befestigt ist (Bild 8).

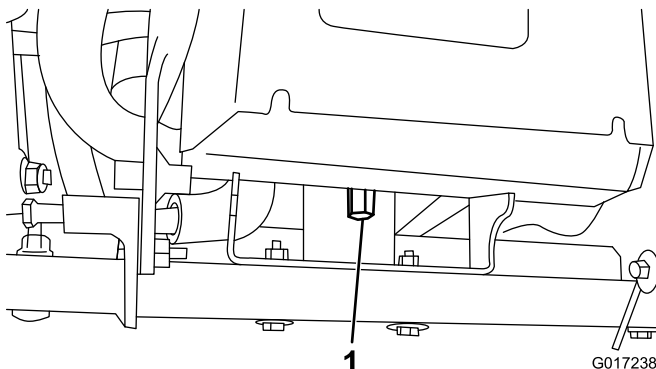


Bild 8

1. Große Mutter

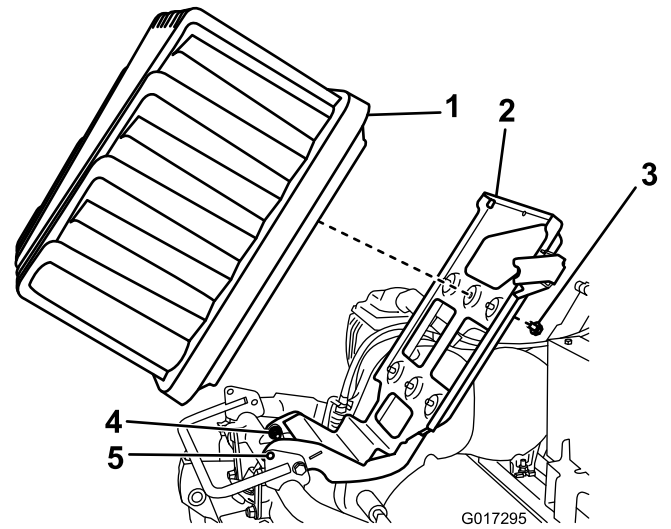


Bild 9

1. Batteriepack
2. Batterieplattform
3. Schraube und Scheibe
4. Drehschrauben
5. Arretierlöcher

6. Heben Sie die Batterieplattform so weit an, bis die Arretierlöcher im Unterteil und Rahmen ausgefluchtet sind (Bild 9).

**Hinweis:** Schieben Sie einen Schraubenzieher oder eine Stahlstange durch die Löcher, um die Plattform in der angehobenen Stellung zu halten.

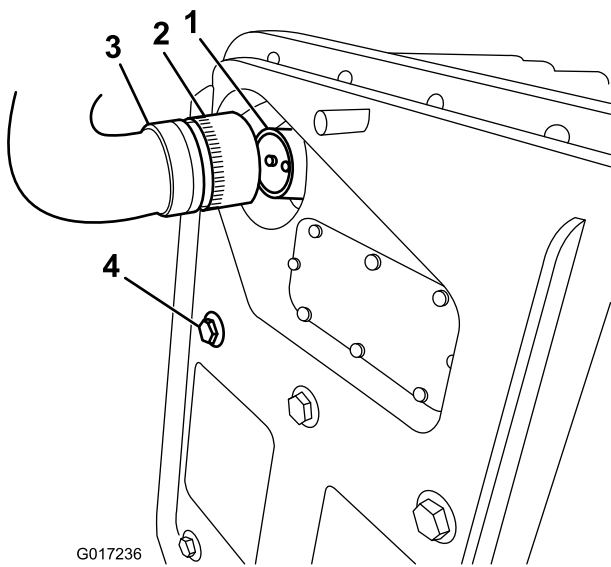
7. Setzen Sie das Batteriepack auf das Unterteil; der Anschlussport muss zum Maschinenheck zeigen.
8. Befestigen Sie das Batteriepack mit sechs Schrauben (5/16" x 1/2") und Scheiben am Unterteil.

**Hinweis:** Ziehen Sie die Schrauben mit 11,3-14 N-m an.

9. Fluchten Sie die Nasen an der Innenseite des Kabelbaumnetzsteckers mit den Schlitzen im Batteriepackanschluss aus.

**Hinweis:** Drücken Sie den Kabelbaumanschluss in den Batterieanschluss (Bild 10 und Bild 11).

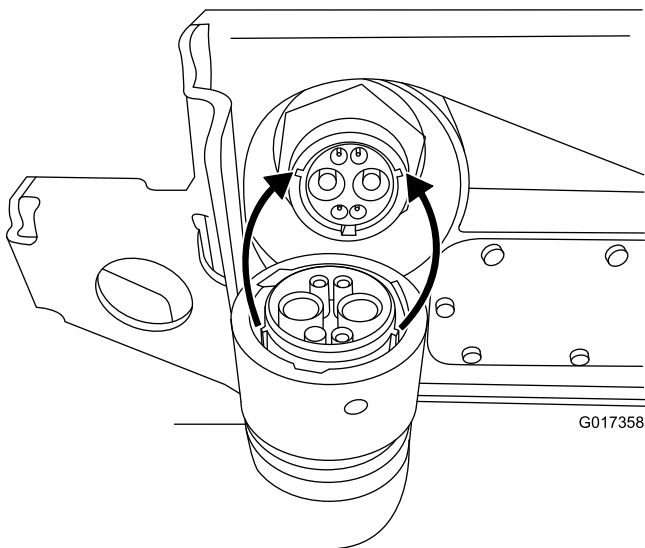
5. Lösen Sie die zwei Drehschrauben bzw. Muttern um eine halbe Umdrehung (Bild 9).



G017236

**Bild 10**

- |                          |  |
|--------------------------|--|
| 1. Batteriepacksteckdose | 3. Schließen Sie die Maschine an den Kabelbaumstecker an |
| 2. Arretiermanschette    | 4. Schraube, mit der das Batteriepack befestigt ist      |



G017358

**Bild 11**

10. Drehen Sie die Arretiermanschette am Kabelbaumstecker nach rechts, bis er mit dem Batterieanschluss greift und zur Batterie gezogen wird.

**Hinweis:** Drehen Sie ihn um weitere 120 Grad (eine Dreivierteldrehung), bis er ganz fest ist.

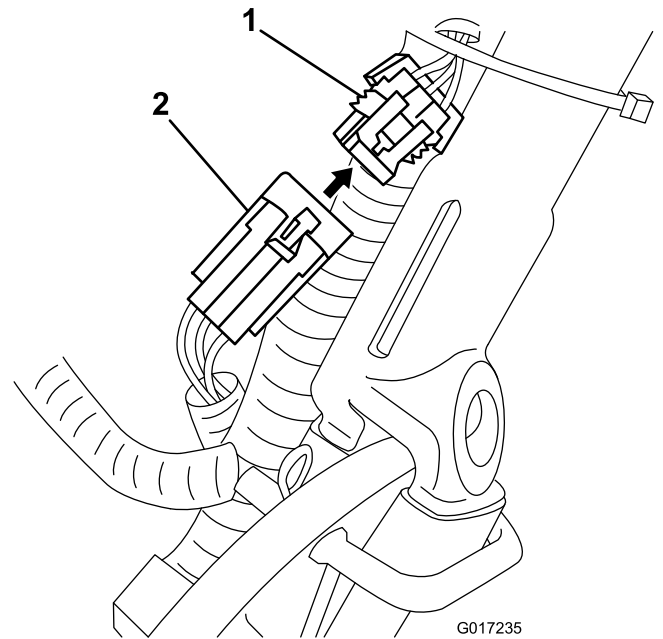
**Hinweis:** Wenn Sie beim Einbau des Batteriepacks den Batteriepackanschluss nicht mit dem Kabelbaumstecker der Maschine verbinden können, können Sie den Kabelbaum an das Batteriepack anschließen und dann das Batteriepack einbauen. Ziehen Sie den Netzstecker (Bild 13) vom Batterieunterteil ab. Befestigen Sie den Anschluss an der Batterie, wie beschrieben. Befestigen Sie die

Batterie am Unterteil; führen Sie den angeschlossenen Kabelbaum durch das entsprechende Loch und befestigen dann den Netzstecker mit den vorher entfernten Befestigungen am Batterieunterteil.

11. Entfernen Sie den Schraubenzieher, mit dem das Batterieunterteil hoch gehalten wird, und senken Sie die Batterieplattform vorsichtig auf den Maschinenrahmen ab.

**Wichtig:** Quetschen Sie den Kabelbaum nicht zwischen dem Rahmen und der Plattform ein.

12. Befestigen Sie die Batterieplattform mit der in Schritt 4 entfernten großen Mutter am Maschinenrahmen.
13. Ziehen Sie die Drehschrauben an, die Sie in Schritt 5 gelöst haben.
14. Verlegen Sie das Batteriepack unter und hinter dem Hauptkabelbaum an der linken Seite der Maschine zum Kabelbaum der Maschine und schließen Sie den kleinen 6-Stift-Stecker am Kabelbaum am entsprechenden Stecker am Hauptkabelbaum an, wie in Bild 12 abgebildet.

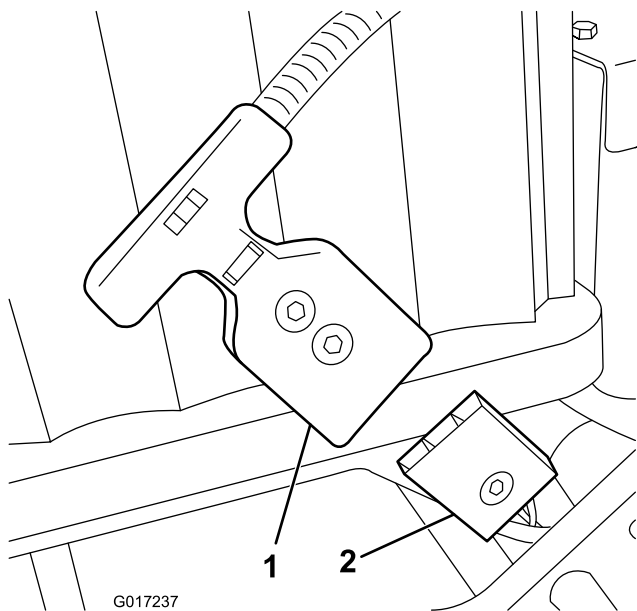


G017235

**Bild 12**

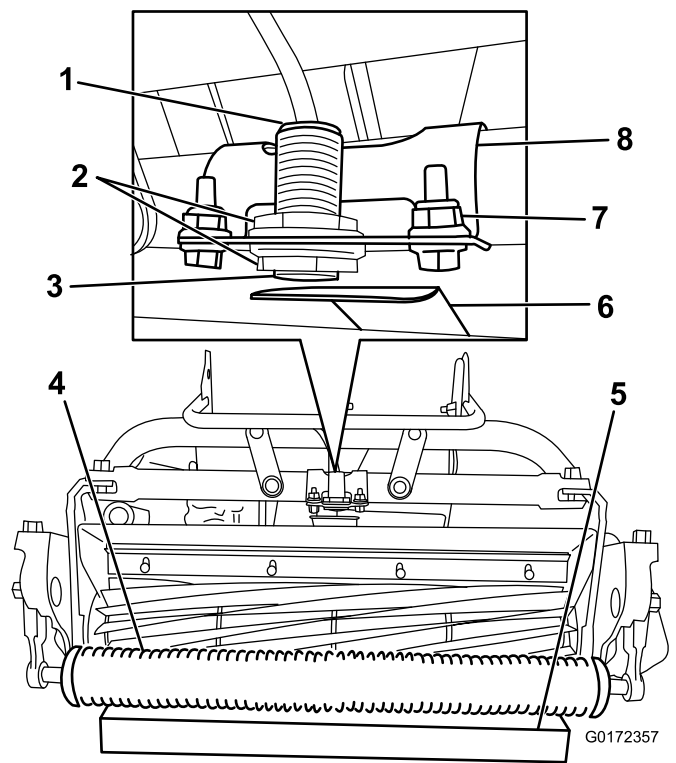
- |                                |  |
|--------------------------------|--|
| 1. Anschluss am Hauptkabelbaum | 2. Kleiner Stecker vom Batteriepack zum Kabelbaum der Maschine |
|--------------------------------|--|

15. Schließen Sie den T-Holmanschluss vom Hauptkabelbaum am Netzstecker am Batterieunterteil an (Bild 13).



**Bild 13**

1. T-Holmanschluss
2. Netzstecker an der Batterieplattform



**Bild 14**

1. Sensorlampe (oben)
2. Klemmmutter
3. EZ-Turn-Sensor
4. Rolle
5. 3,8-cm-Block
6. Zielplatte
7. Halterungsbefestigungen
8. Sensorhalterung

16. Laden Sie die Batterie so auf, wie es in den Anweisungen beschrieben ist, die dem Batterieladegerät beiliegen.

**Hinweis:** Die Batterie wird teilweise aufgeladen versandt (ca. 40 %). Dies reicht aus, sodass Sie Funktionstest an der Maschine durchführen und die Maschine zum Abschließen des Setups bewegen können; Sie sollten die Batterie jedoch ganz aufladen, bevor Sie die Maschine verwenden.

# 5

## Einstellen des EZ-Turn-Sensors

### Keine Teile werden benötigt

### Verfahren

1. Stellen Sie sicher, dass das Gerät auf einer flachen, ebenen Oberfläche steht; die Antriebstrommel muss auf dem Boden sein.
2. Lösen Sie die Klemmmutter am Sensor und stellen Sie den Sensor so ein, dass ein Gewinde unter der unteren Klemmmutter sichtbar ist (Bild 14).

3. Ziehen Sie die Klemmmutter an, um den Sensor zu befestigen.
4. Stellen Sie einen 3,8 cm dicken Block unter die Rolle an der Frontschneideinheit (Bild 14).
5. Lösen Sie die Befestigungen, mit denen die Sensorhalterung am Rahmen befestigt ist (Bild 14).
6. Schalten Sie die Maschine ein, siehe [Einschalten der Maschine](#) (Seite 22).
7. Stellen Sie den EZ-Turn-Schalter auf die Ein-Stellung, siehe [EZ-Turn-Schalter](#) (Seite 18).
8. Drehen Sie die Sensorhalterung zur Zielplatte, bis die Lampe oben am Sensor aufleuchtet (Bild 14). Wenn sie bereits aufleuchtet, drehen Sie sie von der Zielplatte weg, bis sie ausgeht; drehen Sie sie dann in umgekehrter Richtung, bis sie wieder aufleuchtet.
9. Ziehen Sie die Halterungsbefestigungen an.
10. Entfernen Sie den Block unter der Rolle und stellen Sie die Maschine auf den Ständer.
11. Stellen Sie sicher, dass die Zielplatte das Grasschutzblech nicht berührt.

**Hinweis:** Lösen Sie sonst die Halterungsbefestigungen und drehen den Schalter nach oben, bis die Zielplatte das Grasschutzblech nicht mehr berührt.

12. Schalten Sie die Maschine aus.

# 6

## Einbauen der optionalen Transporträder

Für diesen Arbeitsschritt erforderliche Teile:

2

Transporträder (optionale Transporträder, Modell 04123)

### Verfahren

1. Treten Sie den Ständer mit dem Fuß nach unten und ziehen Sie die Holmstütze nach oben, bis sich der Ständer nach vorne über der Mitte gedreht hat (Bild 15).

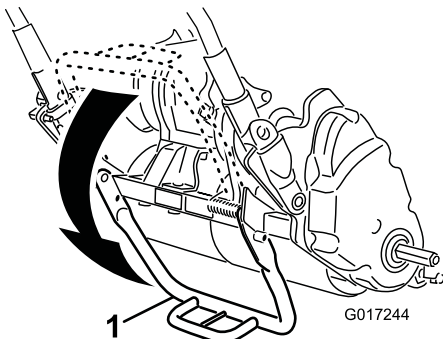


Bild 15

1. Ständer

2. Drücken Sie den Radarretierclip zur Mitte des Rads und schieben Sie das Rad auf die Sechskantwelle (Bild 16).

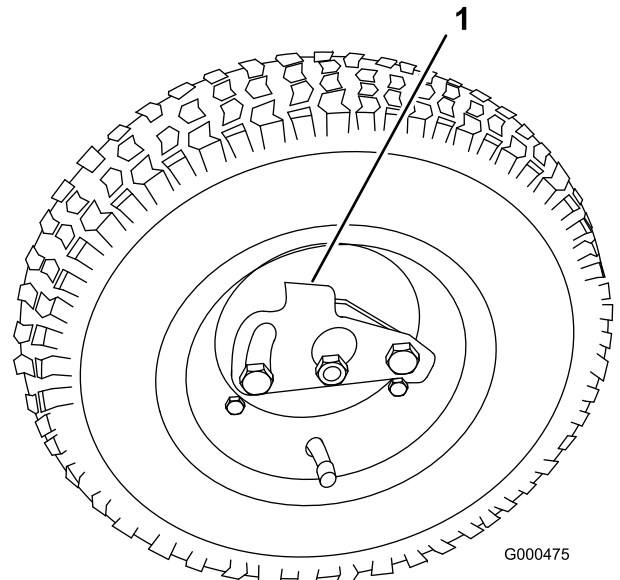


Bild 16

1. Arretierclip

3. Drehen Sie das Rad nach vorne und hinten, bis es ganz auf der Achse sitzt, und der Arretierclip in der Kerbe auf der Achswelle befestigt ist.
4. Wiederholen Sie diese Schritte an der anderen Seite der Maschine.
5. Stellen Sie den Reifendruck auf 0,83 - 1,03 bar ein.
6. Senken Sie die Maschine langsam vom Ständer ab.

# 7

## Einbauen des Grasfangkorbs

Für diesen Arbeitsschritt erforderliche Teile:

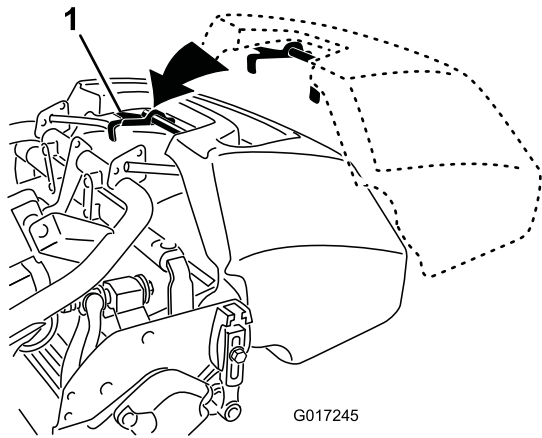
1

Grasfangkorb

### Verfahren

1. Fassen Sie den Fangkorb am Holm an (Bild 17).

# Produktübersicht



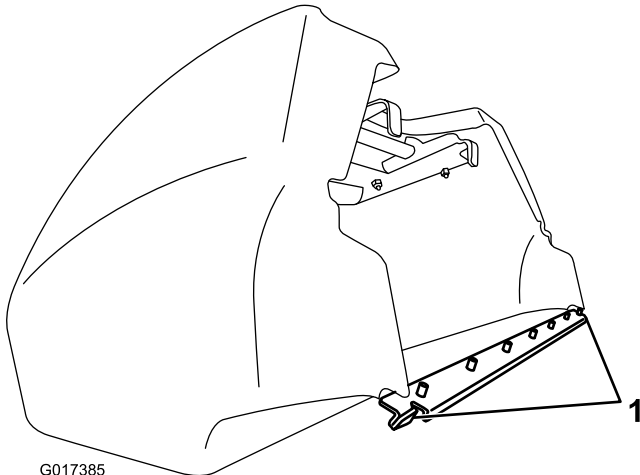
**Bild 17**

1. Fangkorbhaken

---

2. Schieben Sie die Fangkorblippe zwischen den Seitenplatten der Schneideinheit und über die Frontrolle ein (Bild 17).
3. Befestigen Sie die Fangkorbhaken über der Rahmenschleife (Bild 17).

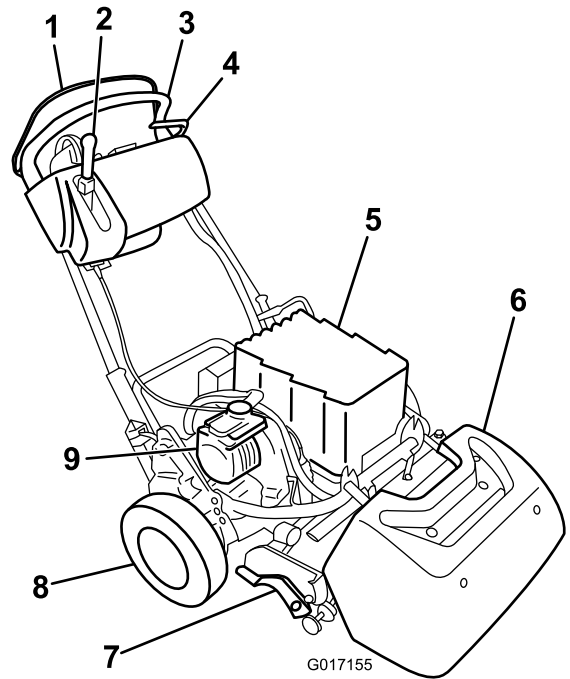
**Wichtig:** Wenn Sie den Fangkorb je fallen lassen, prüfen Sie die Neigungsarmkontaktstellen an der unteren Lippe am Grasfangkorb auf Beschädigungen (Bild 18). Biegen Sie sie gerade, bevor Sie den Fangkorb verwenden. Bei der Verwendung des Fangkorbs mit verbogenen Neigungsarmkontaktstellen kann die Spindel beschädigt werden.



**Bild 18**

1. Neigungsarmkontaktstelle

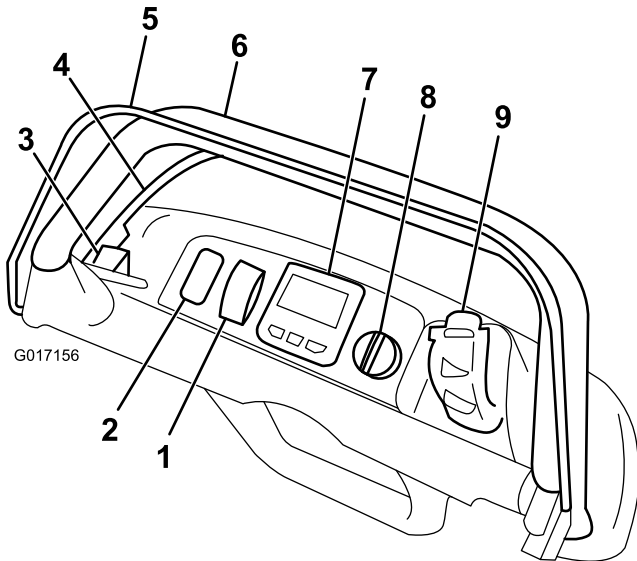
---



**Bild 19**

- |   |                   |
|---|-------------------|
| 1. Elektronische Sicherheit                         | 6. Grasfangkorb   |
| 2. Hebel zum Einkuppeln des Fahr- und Spindeltriebs | 7. Schneideinheit |
| 3. Holm   | 8. Transporträder |
| 4. Betriebsbremse                                   | 9. Elektromotor   |
| 5. Batteriepack                                     |                   |
-

# Bedienelemente



**Bild 20**

- |                                      |                             |
|--------------------------------------|-----------------------------|
| 1. EZ-Turn-Schalter                  | 6. Holm                     |
| 2. Leere Stelle für optionale Lampen | 7. InfoCenter-LCD-Display   |
| 3. Feststellbremsriegel              | 8. Zündschloss              |
| 4. Betriebsbremse                    | 9. Geschwindigkeitsregelung |
| 5. Elektronische Sicherheit          |                             |

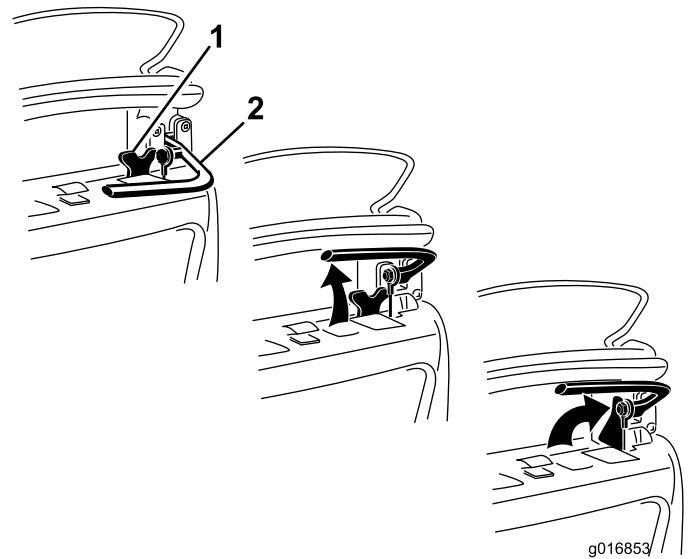
## EZ-Turn-Schalter

Mit dem EZ-Turn-Schalter (Bild 20) wird das EZ-Turn-Feature aktiviert oder deaktiviert. EZ-Turn ist ein Feature, das die Maschine automatisch verlangsamt, wenn Sie die Schneideinheit beim Mähen anheben. Sie wenden dann am Ende jedes Mähdurchgangs mit einer niedrigeren Geschwindigkeit. Sie können diesen Schalter jederzeit, selbst beim Mähen, verwenden.

Dieses Feature verringert nur die Fahrgeschwindigkeit, wenn die Spindel eingekuppelt und angehoben ist. Es hat keine Auswirkung auf die Fahrgeschwindigkeit, wenn die Spindel ausgekuppelt ist. Wenn dieses Feature beim Mähen aktiviert ist und Sie die Spindel abschalten, fährt die Maschine schneller. Wenn Sie bereits mit geringer Geschwindigkeit mähen, verlangsamt das EZ-Turn-Feature die Maschine nicht beim Wenden.

## Betriebsbremse

Die Betriebsbremse (Bild 21) befindet sich vorne links am Holm. Beim Zurückziehen des Hebels wird die Betriebsbremse aktiviert. Wenn Sie die Maschine mit aktivierter Bremse einsetzen, bewegt sie sich; der Widerstand und der Stromverbrauch ist jedoch höher.



**Bild 21**

1. Feststellbremsriegel      2. Betriebsbremse

## Feststellbremsriegel

Verwenden Sie den Feststellbremsriegel (Bild 21) mit der Betriebsbremse. Drehen Sie den Feststellbremsriegel zum Bremsgriff, um die Betriebsbremse zu arretieren. Ziehen Sie am Bremshebel, um sie zu lösen. Der Fahrtriabshebel kann nicht bei aktiviertem Riegel aktiviert werden.

## Elektronische Sicherheit

Sie müssen die elektronische Sicherheit (Bild 20) vor dem Fahrtriabshebel aktivieren. Wenn Sie die elektronische Sicherheit beim Einsatz loslassen, geht der Fahrtriabshebel auf die Neutral-Stellung; die Maschine wird jedoch nicht ausgeschaltet.

## InfoCenter-LCD-Display

Auf dem InfoCenter-LCD-Display werden Angaben zur Maschine und zum Batteriepack angezeigt, u. a. der aktuelle Batterieladestand, die Geschwindigkeit, Diagnoseinformationen usw. (Bild 20).

Weitere Informationen finden Sie unter [Verwenden des InfoCenter-LCD-Displays \(Seite 26\)](#).

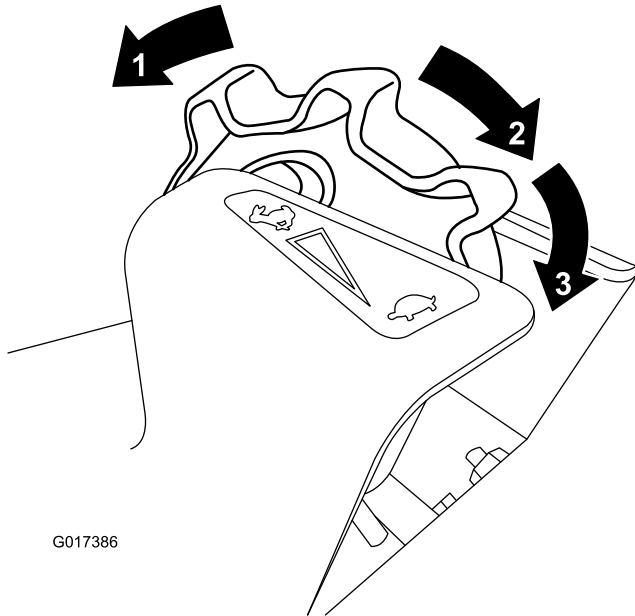
## Zündschloss

Das Zündschloss (Bild 20) hat drei Stellungen: „Aus“, „Lauf“ und „Start“. Lösen Sie die Bremse und kuppeln Sie den Fahrtrieb aus, schieben Sie den Schalter dann für ein paar Sekunden in die Start-Stellung, bis das InfoCenter-Display aufleuchtet; lassen Sie den Schalter dann auf die Lauf-Stellung zurückgehen. Drehen Sie ihn in die Aus-Stellung und ziehen ihn von der Maschine ab.

## Geschwindigkeitsregelung

Die Geschwindigkeitsregelung (Bild 20) befindet sich an der rechten Seite am Armaturenbrett. Bild 22 Drehen Sie die Regelung, um die Fahr- bzw. Mähgeschwindigkeit der Maschine einzustellen. Die aktuelle Geschwindigkeitseinstellung wird auf dem InfoCenter-LCD-Display angezeigt.

**Hinweis:** Um die Maschine zu bewegen, muss der Fahrtriebshebel aktiviert sein und die Geschwindigkeitsregelung darf nicht auf der Null-Geschwindigkeit-Einstellung stehen.



G017386

Bild 22

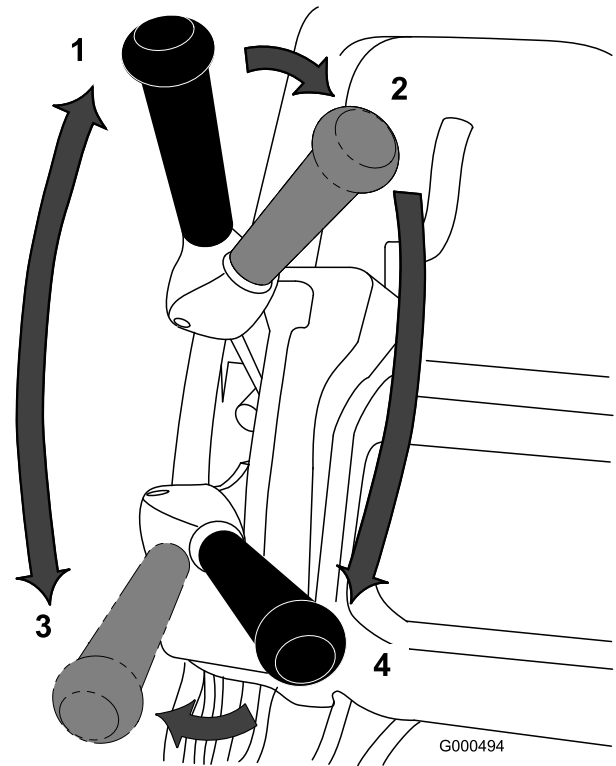
1. Vollgas
2. Langsame Geschwindigkeit
3. Nullgeschwindigkeit

Wenn Sie die Geschwindigkeitsregelung auf die Nullgeschwindigkeitseinstellung drehen (so weit wie möglich nach hinten), hören alle Mäh- bzw. Transportaktivitäten auf und die Maschine hält an. Wenn Sie dies beim Mähen tun (bei aktiviertem Fahrtriebs- bzw. Spindeltriebshebel), hält die Maschine an; die automatische Motorbremse ist deaktiviert (siehe [Automatische Motorbremse \(Seite 19\)](#)); Sie können die Maschine jetzt rückwärts ziehen. Nehmen Sie die Geschwindigkeitsregelung aus der Nullgeschwindigkeit-Einstellung, um das Mähen bzw. den Transport wieder aufzunehmen.

## Fahrtriebs- und Spindeltriebshebel

Der Fahrtriebs- und Spindeltriebshebel (Bild 23) befindet sich vorne rechts am Armaturenbrett. Für den Transport hat der Hebel zwei Stellungen: Neutral und Vorwärts. Wenn Sie den Hebel nach vorne drücken, wird der Fahrtrieb eingekuppelt.

**Hinweis:** Sie müssen zuerst die elektronische Sicherheit aktivieren, um den Hebel zu bewegen.



G000494

Bild 23

1. Neutral
2. Fahrtrieb in neutral und Spindeltrieb aus
3. Fahrtrieb aktiviert (Transport)
4. Fahrtrieb und Spindeltrieb aktiviert

Für den Spindelbetrieb hat der Hebel zwei Stellungen: Ein- und ausgekuppelt. Schieben Sie den Hebel oben nach links und dann nach vorne, um die Spindel einzukuppeln und das Mähen zu beginnen. Drücken Sie den Hebel nach rechts, um die Spindel auszukuppeln und weiterhin vorwärts zu fahren, oder ziehen Sie ihn zurück, um die Spindel und den Fahrtrieb auszukuppeln.

**Hinweis:** Wenn Sie die elektronische Sicherheit lösen, geht der Hebel auf die Neutral-Stellung und die Maschine hält an.

## Automatische Motorbremse

Die Maschine hat eine automatische Motorbremse, die ein Rollen verhindert, wenn die Maschine angehalten wird. Die Motorbremse wird aktiviert, wenn der Fahrtrieb in der Neutral-Stellung ist oder Sie die Geschwindigkeitsregelung auf die Nullgeschwindigkeit-Einstellung stellen. Ausnahmen sind:

- Wenn die Maschine ausgeschaltet ist, sichern Sie die Maschine mit dem Feststellbremsriegel.
- Maschine wird mit dem Zündschloss gestartet; die Motorbremse ist anfänglich deaktiviert. Nach dem Fahren mit der Maschine funktioniert die Motorbremse normal.
- Wenn Sie die Geschwindigkeitsregelung auf Nullgeschwindigkeit stellen, während die Spindel

eingekuppelt ist (z. B. beim Mähen), wird die Bremse nicht aktiviert. Mit diesem Feature können Sie beim Mähen auf die Null-Stellung gehen und die Maschine rückwärts bewegen, um Kursberichtigungen vorzunehmen.

## Ständer

Der Ständer (Bild 25) ist am Heck der Maschine befestigt; mit ihm wird das Heck der Maschine für die Montage oder das Entfernen der Transporträder angehoben; außerdem wird verhindert, dass die Maschine auf den Holm fällt, wenn Sie die Spindel entfernen.

- Wenn Sie den Ständer zur Montage der Transporträder verwenden möchten, senken Sie ihn auf den Boden ab, treten auf die Ständerschleife und ziehen den unteren mittleren Maschinengriff gleichzeitig nach oben und hinten (Bild 24).

**Wichtig:** Wenden Sie nur mit dem Fuß Niederhaltdruck auf die Ständerschleife an, und heben Sie das Gerät nur mit dem unteren mittleren Maschinengriff an. Ein Versuch, die Maschine mit einer anderen Methode auf den Ständer anzuheben, kann zu Verletzungen führen.

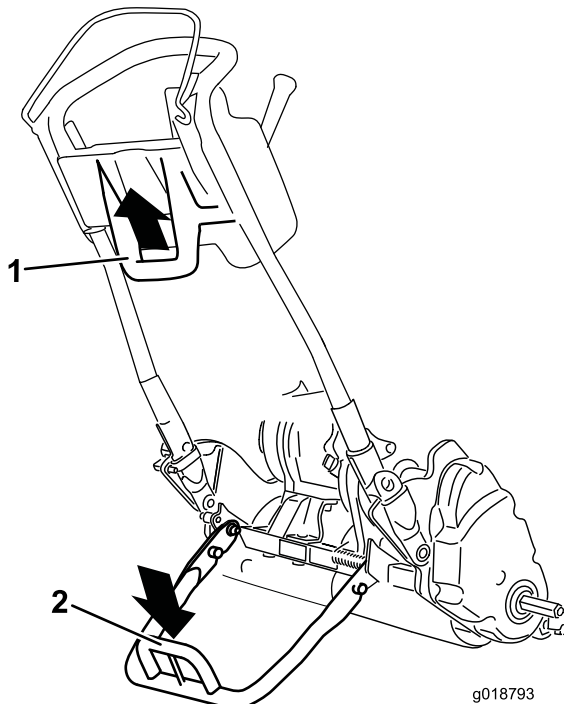


Bild 24

1. Unterer mittlerer Maschinengriff
2. Ständerschleife

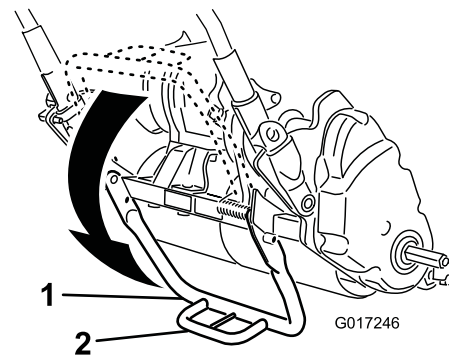


Bild 25

1. Ständer
2. Ständerschleife

- Wenn Sie den Ständer zum Entfernen der Spindel verwenden, senken Sie ihn ab und drücken den Arretierstift ein, um den Ständer in der Wartungsstellung zu arretieren (Bild 26).

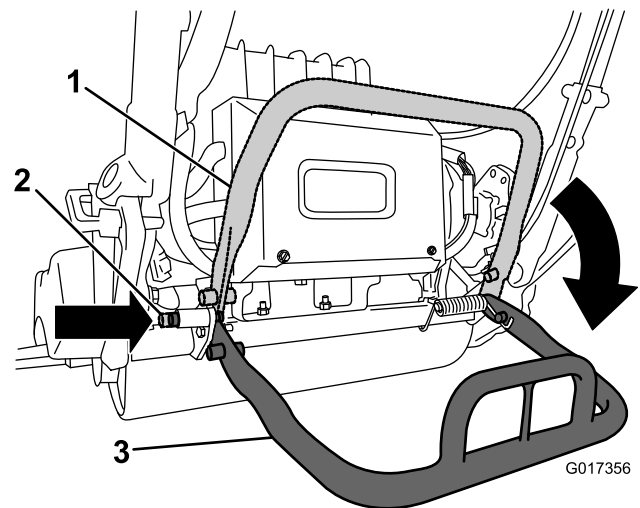


Bild 26

1. Ständer: Lagerungsstellung
2. Arretierstift
3. Ständer: Wartungsstellung

# Technische Daten

## 1800-Zugmaschine

Breite	82,5 cm
Höhe	104,8 cm
Länge mit Grasfangkorb	152,4 cm
Nettogewicht (mit 11-Messer-Schneideinheit und Grasfangkorb)	129,3 kg
Schnittbreite	46 cm
Schnitthöhe	1,5-7,5 mm mit Micro-Cut-Untermesser
Schnitthäufigkeit	Verstellbar (siehe Bedienungsanleitung der Schneideinheit)

## 2100-Zugmaschine

Breite	90,1 cm
Höhe	104,8 cm
Länge mit Grasfangkorb	152,4 cm
Nettogewicht (mit 11-Messer-Schneideinheit und Grasfangkorb)	132,9 kg
Schnittbreite	53,3 cm
Schnitthöhe	1,5-7,5 mm mit Micro-Cut-Untermesser
Schnitthäufigkeit	Verstellbar (siehe Bedienungsanleitung der Schneideinheit)

## Anbaugeräte, Zubehör

Ein Sortiment an Originalanbaugeräten und -zubehör von Toro wird für diese Maschine angeboten, um den Funktionsumfang des Geräts zu erhöhen und zu erweitern. Wenden Sie an den offiziellen Servicehändler oder Vertragshändler oder gehen Sie zu [www.Toro.com](http://www.Toro.com) für eine Liste der zugelassenen Anbaugeräte und des zugelassenen Zubehörs.

# Betrieb

**Hinweis:** Bestimmen Sie die linke und rechte Seite der Maschine anhand der üblichen Einsatzposition.

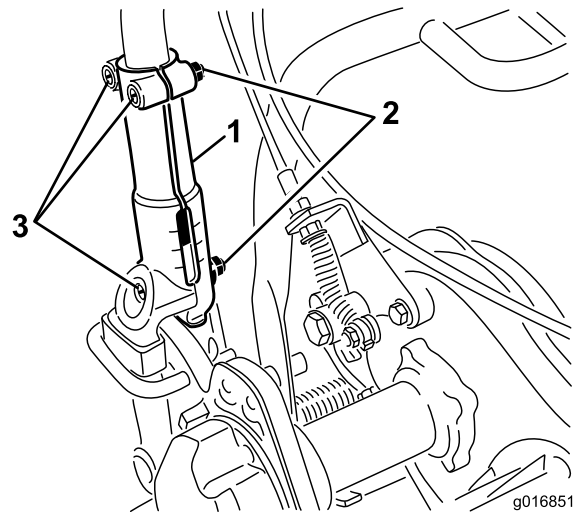
## Zuerst an die Sicherheit denken

Lesen Sie bitte alle Sicherheitsanweisungen und Symbolerklärungen im Sicherheitsabschnitt gründlich durch. Kenntnis dieser Angaben kann Ihnen und Unbeteiligten dabei helfen, Verletzungen zu vermeiden.

## Einstellen der Holmhöhe

**Hinweis:** Beim Versand der Maschine befindet sich der Holm in der niedrigsten Stellung. Beim Einsatz der Maschine sollte der Holm normalerweise auf die maximale Höhe ausgefahren sein.

1. Lösen Sie die drei Schlossschrauben und Muttern, mit denen jede Seite des Holms in den Holmklemmen befestigt ist (Bild 27).



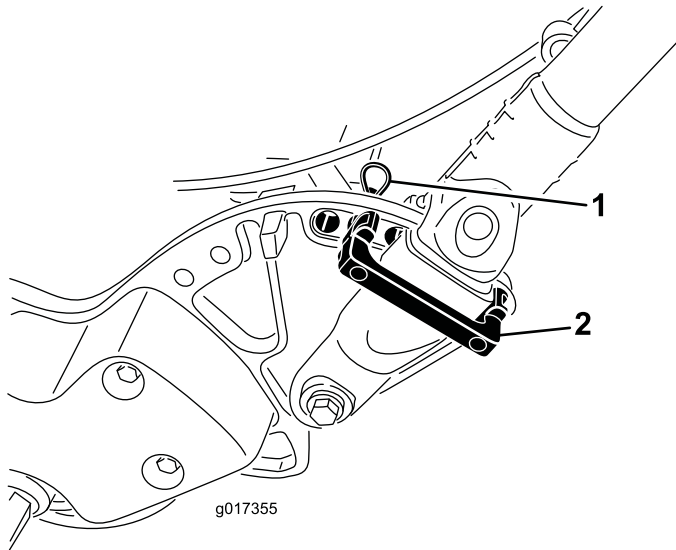
**Bild 27**

1. Holmklemme
2. Mutter
3. Schlossschrauben

2. Ziehen Sie den Holm langsam und gleichmäßig an jeder Seite nach oben, bis die gewünschte Einsatzposition erreicht ist.
3. Ziehen Sie die Schlossschrauben und Muttern an, um die Einstellung zu arretieren.

## Einstellen des Holmwinkels

1. Nehmen Sie an jeder Seite des Mähers die Splints aus den Holmbefestigungen (Bild 28).



**Bild 28**

1. Splint
2. Holmbefestigung

2. Stützen Sie den Holm ab. Nehmen Sie die Splints an jeder Seite ab. Drehen Sie den Holm auf die gewünschte Einsatzposition (Bild 28).
3. Setzen Sie die Holmbefestigungen und die Splints wieder ein.

## Einschalten der Maschine

1. Stellen Sie sicher, dass der T-Holmanschluss am Hauptkabelbaum am Netzstecker angeschlossen ist (Bild 13).
2. Achten Sie darauf, dass der Fahrtriebshebel und der Spindeltriebshebel in der Neutral-Stellung sind.
3. Stellen Sie den Zündschlüssel auf die Start-Stellung und lassen ihn erst in die Lauf-Stellung zurückgehen, wenn die Lampen am InfoCenter-LCD-Display aufleuchten.

## Ausschalten der Maschine

1. Kuppeln Sie den Fahrtrieb und den Spindeltrieb aus.
2. Stellen Sie das Zündschloss auf die Aus-Stellung und ziehen den Schlüssel ab.

## Verwenden der Maschine in der Transportbetriebsart

Wenn Sie die Transporträder nicht verwenden, gehen Sie auf Schritt 4.

1. Treten Sie den Ständer mit dem Fuß nach unten und ziehen Sie die Holmstütze nach oben, bis sich der Ständer nach vorne über der Mitte gedreht hat.
2. Bauen Sie die Transporträder ein.
3. Ziehen Sie zum Lösen des Ständers den Holm nach oben und lassen Sie das Heck des Rasenmähers auf die Transporträder ab.
4. Stellen Sie sicher, dass der Fahrtriebshebel in der Neutral-Stellung ist und schalten Sie die Maschine ein.
5. Stellen Sie die Geschwindigkeitsregelung auf Null, kuppeln Sie den Fahrtrieb ein, kippen Sie die Vorderseite der Maschine nach oben und erhöhen langsam die Maschinengeschwindigkeit, um mit dem Mähen zu beginnen.
6. Stellen Sie die Geschwindigkeitsregelung auf die gewünschte Fahrgeschwindigkeit des Rasenmähers ein und transportieren Sie den Rasenmäher an den gewünschten Ort.

## Vorbereiten auf das Mähen

1. Stellen Sie die Geschwindigkeitsregelung wieder auf die Null-Stellung, deaktivieren Sie den Fahrtriebshebel und schalten die Maschine aus.
2. Treten Sie den Ständer mit dem Fuß nach unten und ziehen Sie die Holmstütze nach oben, bis sich der Ständer nach vorne über der Mitte gedreht hat.
3. Nehmen Sie die Transporträder ab.
4. Senken Sie die Maschine langsam vom Ständer ab.

## Mähen

Ein ordnungsgemäßer Einsatz der Maschine ergibt die gleichmäßigsten Mähergebnisse.

**Wichtig: Schnittgut wirkt beim Mähen als Schmiermittel. Ein zu häufiger Einsatz der Schneideinheit ohne Schnittgut kann die Schneideinheit beschädigen.**

## Vor dem Mähen

Stellen Sie sicher, dass der Rasenmäher genau eingestellt ist und auf beiden Seiten der Spindel gleich eingestellt ist. Das Untermesser sollte die Spindel leicht berühren, um die beste Leistung und Batterienutzungsdauer zu erhalten. Eine falsche Rasenmähereinstellung manifestiert sich deutlich im Aussehen des gemähten Rasens. Entfernen Sie vor dem Mähen alle Fremdkörper vom Rasen. Achten Sie darauf, dass sich alle Personen, besonders Kinder und Haustiere, vom Einsatzbereich fernhalten.

## Mähmethoden

Mähen Sie einen Rasen geradlinig vor und zurück. Vermeiden Sie Mähen im Kreis oder das Wenden des Rasenmähers auf den Grünflächen, da Abschürfungen entstehen können. Wenden Sie den Rasenmäher nicht auf dem Rasen. Heben Sie die Schneidspindeln an (drücken Sie den Holm nach unten) und wenden Sie auf der Antriebsstromele. Wenn Sie den EZ-Turn-Schalter aktivieren, wird die Zugmaschine verlangsamt, wenn Sie die Schneideinheit anheben; dies vereinfacht das Wenden, besonders für Anfänger. Das Mähen sollte bei normaler Gehgeschwindigkeit ausgeführt werden. Hohe Geschwindigkeit spart nur wenig Zeit und ergibt ein wesentlich schlechteres Mähergebnis.

Verwenden Sie die Ausrichtungstreifen am Grasfangkorb (Bild 29), damit Sie in einer möglichst geraden Linie über die Grünfläche fahren und einen gleichmäßigen Abstand zum zuvor gemähten Rasenstück einhalten.

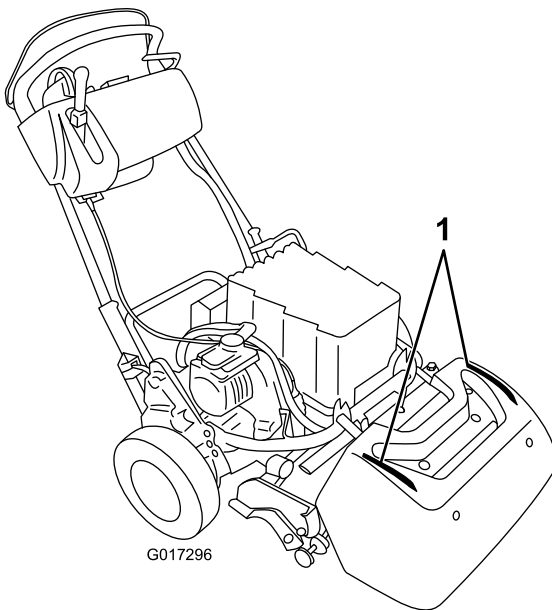


Bild 29

1. Ausrichtungstreifen

Schneideinheit anzuheben, drücken Sie die elektronische Sicherheit, stellen Sie den Fahrtriebshebel auf die aktivierte Stellung (Bild 30) und erhöhen langsam die Einstellung der Geschwindigkeitsregelung, um den Mäher auf die Kante des Grüns zu transportieren.

2. Stellen Sie die Geschwindigkeitsregelung wieder auf die Null-Stellung.
3. Deaktivieren Sie den Fahrtriebshebel, schieben Sie ihn dann nach links und vorne, damit der Fahr- und Spindeltrieb eingekuppelt wird (Bild 30).

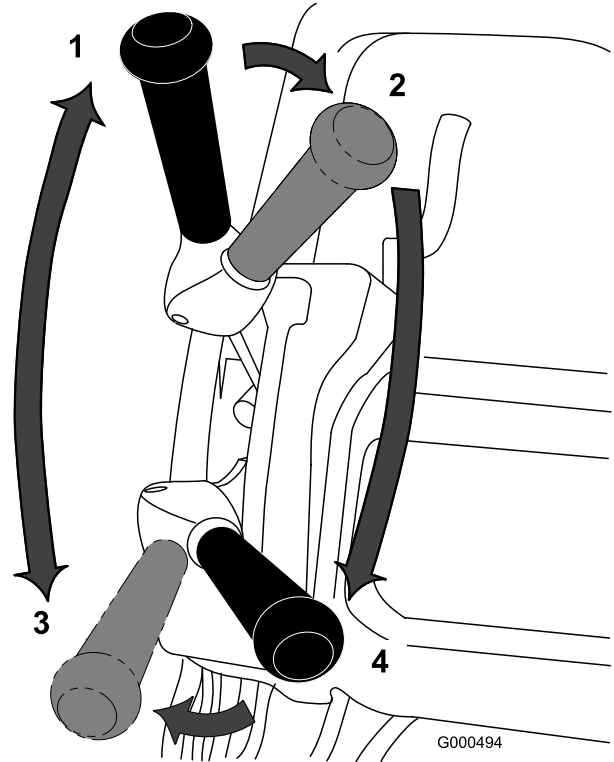


Bild 30

- |   |   |
|---|---|
| 1. Neutral                                | 3. Fahrtrieb aktiviert (Transport)      |
| 2. Fahrtrieb neutral und Spindeltrieb aus | 4. Fahrtrieb und Spindeltrieb aktiviert |

## Einsetzen der Maschine bei schlechter Sicht

Wenn Sie bei schlechtem Licht arbeiten, verwenden Sie die LED-Lampe, Modell 04265. Diese Lampen funktionieren sehr gut mit dem Batteriepack und der Elektroanlage.

**Wichtig:** Verwenden Sie keine anderen Lampen mit diesem Mäher, da das Batteriepack oder die Elektroanlage beschädigt werden können.

## Einsetzen der Maschine

1. Schalten Sie die Maschine ein, stellen Sie die Geschwindigkeitsregelung auf die Null-Stellung, drücken Sie den Holm nach unten, um die

4. Erhöhen Sie langsam die Einstellung der Geschwindigkeitsregelung, bis der Mäher die gewünschte Fahrgeschwindigkeit erreicht hat. Fahren Sie den Mäher auf die Rasenfläche, lassen Sie den Rasenmäher vorne ab und starten Sie mit dem Mähen.

**Hinweis:** Beim Mähen können Sie die Geschwindigkeitsregelung auf die Null-Stellung stellen. Die Maschine hält an und die Motorbremse ist deaktiviert; Sie können die Maschine jetzt rückwärts ziehen und Kursberichtigungen vornehmen. Weitere Informationen zur automatischen Motorbremse finden Sie unter [Automatische Motorbremse \(Seite 19\)](#).

## Nach dem Mähen

1. Fahren Sie vom Grün, verlangsamen Sie die Geschwindigkeit auf die Null-Stellung, deaktivieren Sie die Fahrtriebs- und Spindeltriebshebel und stellen die Maschine ab.
2. Leeren Sie das Schnittgut aus dem Fangkorb. Setzen Sie den Fangkorb am Rasenmäher ein und starten Sie den Transport.

## Prüfen der Funktion der Sicherheitsschalter

**Wartungsintervall:** Bei jeder Verwendung oder täglich

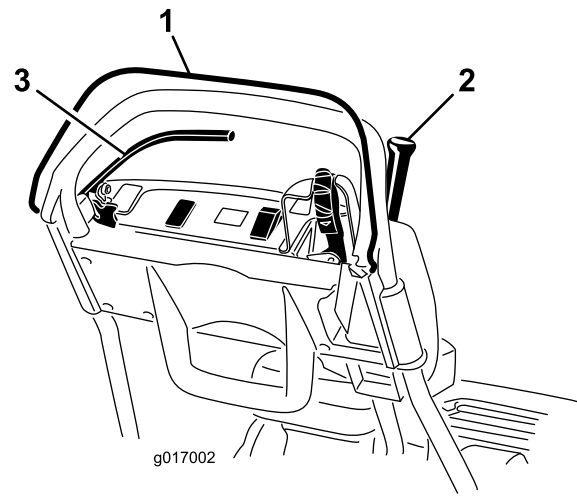
### **⚠ ACHTUNG**

Wenn die Sicherheitsschalter abgeklemmt oder beschädigt werden, setzt sich die Maschine möglicherweise von alleine in Bewegung, was Verletzungen verursachen kann.

- An den Sicherheitsschaltern dürfen keine Veränderungen vorgenommen werden.
- Prüfen Sie deren Funktion täglich und tauschen Sie alle defekten Schalter vor der Inbetriebnahme der Maschine aus.

## Prüfen des Sicherheitsschalters für die elektronische Sicherheit

1. Treten Sie den Ständer mit dem Fuß nach unten und ziehen Sie die Holmstütze nach oben, bis sich der Ständer nach vorne über der Mitte gedreht hat.
2. Versuchen Sie den Fahrtriebshebel bei gelöster elektronischer Sicherheit zu aktivieren (Bild 31). Der Fahrtriebshebel sollte nicht aktiviert werden. Wenn der Fahrtriebshebel aktiviert werden kann, müssen die Sicherheitsschalter gewartet werden. Beheben Sie den Fehler, bevor Sie den Betrieb aufnehmen.



**Bild 31**

1. Elektronische Sicherheit
2. Fahrtriebshebel
3. Bremshebel

3. Lösen Sie die elektronische Sicherheit, wenn die elektronische Sicherheit gedrückt und der Fahrtriebshebel aktiviert ist (Bild 31). Der Fahrtriebshebel sollte deaktiviert werden. Wenn der Fahrtriebshebel nicht deaktiviert wird, müssen die Sicherheitsschalter gewartet werden. Beheben Sie den Fehler, bevor Sie den Betrieb aufnehmen.
4. Aktivieren Sie die elektronische Sicherheit und schieben Sie den Ganghebel nach links; kuppeln Sie dann den Fahrtrieb und den Spindeltrieb ein und lösen Sie die elektronische Sicherheit (Bild 31). Der Fahrtriebshebel sollte deaktiviert werden. Wenn der Fahrtriebshebel nicht deaktiviert wird, müssen die Sicherheitsschalter gewartet werden. Beheben Sie den Fehler vor der Verwendung, siehe [Warten des Fahrtriebs-Sicherheitsschalters \(Seite 35\)](#).
5. Aktivieren Sie die elektronische Sicherheit und schieben Sie den Ganghebel nach links; kuppeln Sie dann den Fahrtrieb und den Spindeltrieb ein. Schieben Sie den Ganghebel nach rechts, um den Spindeltrieb auszukuppeln (Bild 19). Der Spindeltrieb sollte ausgekuppelt werden. Sonst muss der Sicherheitsschalter gewartet werden. Beheben Sie den Fehler vor der Verwendung, siehe [Warten des Fahrtriebs-Sicherheitsschalters \(Seite 35\)](#).

## Prüfen des Fahrtriebs-Sicherheitsschalters

1. Stellen Sie sicher, dass der Ständer aufgestellt ist.
2. Drücken Sie die elektronische Sicherheit und aktivieren Sie den Fahrtriebshebel (Bild 19).
3. Lassen Sie die Maschine mit dem Zündschlüssel an. Die Lampe auf dem InfoCenter-LCD-Display leuchtet auf und zeigt eine Warnmeldung an, dass der Fahrtriebshebel aktiviert ist. Wenn diese Warnung nicht angezeigt wird, muss der

Sicherheitsschalter gewartet werden. Beheben Sie den Fehler vor der Verwendung, siehe [Warten des Fahrtriebs-Sicherheitsschalters](#) (Seite 35).

4. Schalten Sie die Maschine aus und stellen den Fahrtriebshebel in die Neutral-Stellung.

## Prüfen des Bremssicherheitsschalters

1. Stellen Sie sicher, dass der Ständer aufgestellt ist.
2. Drücken Sie bei laufender Maschine und aktivierter Betriebsbremse (nicht aktiviertem Feststellbremsriegel) die elektronische Sicherheit etwas und aktivieren Sie den Fahrtriebshebel (Bild 19). Der Motor sollte versuchen, die Bremse zu bewältigen, ohne dass Fehler auf dem InfoCenter-LCD-Display angezeigt werden. Es wird ggf. eine Warnung über einen hohen Stromverbrauch angezeigt (kleinere Batterie mit einem Blitzschlag). Wenn Sie eine weitere Meldung erhalten, beheben Sie das Problem, bevor Sie die Maschine einsetzen.
3. Drücken Sie bei laufender Maschine und aktiviertem Feststellbremsriegel die elektronische Sicherheit und aktivieren Sie den Fahrtriebshebel (Bild 19 und Bild 20). Der Motor sollte nicht laufen und auf dem InfoCenter-Display sollte eine Meldung angezeigt werden. Sonst muss der Sicherheitsschalter gewartet werden. Beheben Sie den Fehler vor der Verwendung, siehe [Warten des Brems-Sicherheitsschalters](#) (Seite 36).
4. Schalten Sie die Maschine aus und stellen den Fahrtriebshebel in die Neutral-Stellung.
5. Senken Sie die Maschine langsam vom Ständer ab.

## Pflegen des Lithium-Ionen-Batteriepacks

### ⚠️ WARNUNG:

Das Batteriepack enthält eine hohe Spannung, die bei Ihnen zu Verbrennungen oder einem Stromschlag führen kann.

- Versuchen Sie nie, das Batteriepack zu öffnen.
- Stecken Sie nur den Kabelbaumanschluss, der dem Produkt beilieg, in den Anschluss am Batteriepack.
- Passen Sie besonders auf, wenn Sie ein Batteriepack mit einem gerissenen Gehäuse handhaben.
- Verwenden Sie nur das Ladegerät, das für das Batteriepack konzipiert ist.

## Aufladen des Batteriepacks

Laden Sie das Batteriepack auf, wenn Sie das Mähen am Ende des Arbeitstags beendet haben, damit es am nächsten Tag ganz aufgeladen ist. Im Gegensatz zu anderen Batterietypen

besteht bei Lithium-Ionen-Batterie kein Problem beim Ladespeicher; sie müssen nicht ganz entladen werden, bevor sie aufgeladen werden.

Ausführliche Anweisungen zum Aufladen des Batteriepacks finden Sie in der *Bedienungsanleitung für das Lithium-Ionen-Batteriepack*.

Wenn Sie den Mäher länger als 10 Tage einlagern, schließen Sie ihn an ein eingeschaltetes Ladegerät an. Nach einer 10-tägigen Inaktivität wechselt das Ladegerät automatisch in die Lagerungsbetriebsart, in der die Ladung auf 40 % des Maximums reduziert und erhalten wird. Weitere Informationen zur Lagerung der Maschine und zum Beenden der Einlagerungsbetriebsart für die Batterie finden Sie unter (Seite ).

## Transportieren des Batteriepacks

Das amerikanische Verkehrsamt und internationale Transportbehörden verlangen, dass Lithium-Ionen-Batterien in Spezialverpackungen und ausschließlich von zugelassenen Spediteuren transportiert werden. In den USA können Sie eine in die Maschine eingesetzte Batterie als batteriegepeistes Gerät unter Einhaltung einiger Vorschriften transportieren. Wenden Sie sich an die entsprechende Behörde in den USA oder im entsprechenden Land, um Informationen zu den Beförderungsvorschriften des eFlex oder der eFlex-Batterie zu erhalten.

Ausführliche Informationen zum Versand des Batteriepacks finden Sie in den Anweisungen (3373-934), die dem Batterieversandkit (120-4600) beiliegen. Diese Anweisungen stehen unter [www.toro.com](http://www.toro.com) zum Download zur Verfügung.

## Pflegen des Batteriepacks

Wie andere aufladbaren Batterien haben Lithium-Ionen-Batterie eine Nutzungsdauer, in der sie ausreichend Ladung halten, um die beabsichtigten Arbeiten auszuführen. Nach gewisser Zeit nimmt der Umfang der Arbeit langsam ab, den eine Batterie mit einer Ladung ausführen kann. In der folgenden Tabelle ist die ungefähre Arbeitsleistung aufgeführt, die Sie von der Maschine in den ersten fünf Nutzungsjahren erwarten können:

Jahr	Schnittbereich pro Vollladung
1	4.240 m <sup>2</sup>
2	4.070 m <sup>2</sup>
3	3.900 m <sup>2</sup>
4	3.790 m <sup>2</sup>
5	3.600 m <sup>2</sup>

**Hinweis:** Die von Ihnen erzielten Ergebnisse können abweichen, abhängig von der Distanz, die eine Maschine transportiert werden muss, von der Kontakteinstellung des Untermessers und anderen Faktoren, wie in diesem Abschnitt beschrieben.

Halten Sie die folgenden Richtlinien zur Pflege ein, um die beste Nutzungsdauer und Leistung von der Batterie zu erhalten:

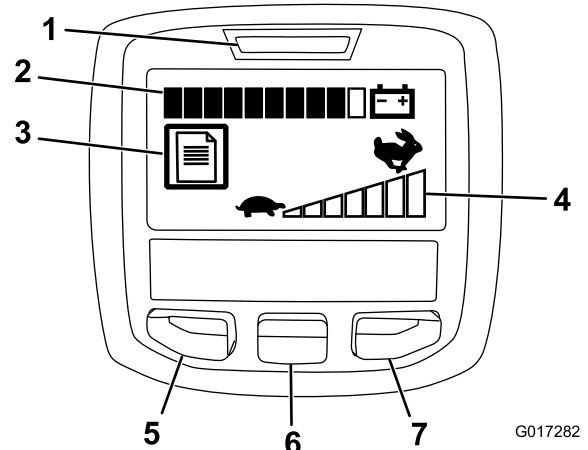
- Öffnen Sie das Batteriepack nicht. Sie enthält keine Teile, die gewartet werden können. Wenn Sie das Batteriepack öffnen, ist die Garantie ungültig. Das Batteriepack hat Vorrichtungen, die auf eine Sabotage hinweisen.
- Lagern bzw. parken Sie die die Maschine in einer sauberen, trockenen Garage oder einem Abstellbereich **ohne direkte Sonneneinstrahlung und Wärmequellen**. Lagern Sie die Maschine nicht an Orten, an denen die Temperatur unter -25 Grad C abfällt oder über 45 Grad C ansteigt. **Temperaturen außerhalb dieses Bereichs beschädigen die Batterie**. Hohe Temperaturen während der Lagerung, besonders bei einem hohen Ladezustand, verkürzen die Nutzungsdauer der Batterien.
- Bei einer Einlagerung von mehr als 10 Tagen sollten Sie sicherstellen, dass die Maschine an einem kühlen Ort ohne direktes Sonnenlicht gelagert ist, und dass das Ladegerät angeschlossen ist.
- Wenn Sie in heißen Bedingungen oder Sonnenlicht mähen, kann die Batterie überhitzen. Es wird dann eine Temperaturwarnung auf dem InfoCenter-LCD-Display angezeigt. Die Maschine kann dann nicht mehr mit eingekuppelter Spindel eingesetzt werden und die Geschwindigkeit wird verringert.

Fahren Sie die Maschine sofort an einen kühlen schattigen Ort, stellen Sie den Motor ab und lassen Sie die Batterie abkühlen, bevor Sie den Betrieb fortsetzen.

- Halten Sie das Gehäuse des Batteriepacks sauber. Die weiße Farbe reflektiert Sonnenlicht und verlangsamt die Wärmestauung im Batteriepack. Ein schmutziges Gehäuse erhöht die Wärme im Batteriepack täglich und reduziert die Energiekapazität.
- Stellen Sie das Untermesser so ein, dass der Kontakt mit der Spindel so gering wie möglich ist. Dies verringert die Kraft, die zum Laufen der Spindel benötigt wird, und erhöht die Arbeitsleistung, die eine Maschine mit einer Ladung erbringt.

## Verwenden des InfoCenter-LCD-Displays

Auf dem InfoCenter-LCD-Display werden Informationen zur Maschine angezeigt, u. a. aktuelle Batterieladung, Geschwindigkeit und verschiedene Diagnostikwerte und andere Informationen zur Maschine und zum Batteriepack. [Bild 32](#) stellt das InfoCenter und den Hauptbildschirm mit Informationen dar.



**Bild 32**

G017282

- |   |                                 |
|---|---------------------------------|
| 1. Netzstrom-/Fehleranzeige             | 5. Taste für Menüzugriff/Zurück |
| 2. Batterieladeanzeige                  | 6. Nach-unten-Taste             |
| 3. Fehlerprotokollanzeige               | 7. Nach-rechts-Taste            |
| 4. Geschwindigkeitsregelungseinstellung |                                 |

- Netzstrom-/Fehleranzeige: Leuchtet beim Einschalten der Maschine auf. Sie können den Schlüssel auf die Lauf-Stellung zurückstellen, wenn diese Lampe aufleuchtet. Diese Lampe blinkt auch, wenn ein Maschinendefekt besteht.
- Batterieladeanzeige: Wenn die Batterie ganz aufgeladen ist, sind alle Anzeigefelder schwarz gefüllt. Wenn Strom verbraucht wird, erscheint in den Feldern (von rechts nach links) weiß, wenn die Batterie entladen wird. Wenn nur noch ein Feld schwarz gefüllt ist, hat das Batteriepack fast keine Ladung mehr und sollte sofort aufgeladen werden.
- Fehlerprotokollanzeige: Dieses Symbol gibt an, dass ein aktuelles Fehlerprotokoll geprüft werden sollte.
- Geschwindigkeitsregelungseinstellung: Die Balken werden schwarz (von links nach rechts), je höher Sie die Geschwindigkeitsregelung einstellen. Wenn alle Balken weiß sind, hat die Maschine eine Geschwindigkeit von Null.
- Taste für Menüzugriff/Zurück: Drücken Sie diese Taste, um auf die InfoCenter-Menüs zuzugreifen. Mit dieser Taste verlassen Sie auch das aktuell verwendete Menü.
- Nach-unten-Taste: Mit dieser Taste durchlaufen Sie die Menüs.
- Nach-rechts-Taste: Mit dieser Taste öffnen Sie ein Menü, wenn ein Pfeil nach rechts weitere Inhalte angibt.

**Hinweis:** Der Zweck jeder Taste kann sich ändern, abhängig von der erforderlichen Aktion ändern. Jede Taste ist mit einem Symbol beschriftet, das die aktuelle Funktion anzeigt.

## Verwenden der Menüs

Drücken Sie auf dem Hauptbildschirm die Taste für den Menüzugriff, um das InfoCenter-Menüsystem zu öffnen. Das Hauptmenü wird angezeigt. In den folgenden Tabellen

finden Sie eine Zusammenfassung der Optionen, die in den Menüs verfügbar sind:

Hauptmenü	
Menüelement	Beschreibung
Faults	Das Faults-Menü enthält eine Liste der letzten Maschinendefekte. Weitere Informationen zum Faults-Menü und den im Menü enthaltenen Angaben finden Sie in der Wartungsbedienungsanleitung des offiziellen Toro Vertragshändlers.
Service	Das Service-Menü enthält Informationen zur Maschine, u. a. Betriebsstunden und Batterienutzung und -status.
Diagnostics	Im Diagnostics-Menü werden verschiedene aktuelle Maschinenzustände aufgelistet. Diese Angaben sind bei der Problembehebung nützlich, da Sie sofort sehen, welche Bedienelemente der Maschinen ein- oder ausgeschaltet sind.
About	Im Menü „About“ wird die Modellnummer, Seriennummer und Softwareversion der Maschine aufgelistet.
Settings	Im Settings-Menü können Sie das InfoCenter-Display anpassen.

Service-Menü	
Menüelement	Beschreibung
Hours	Die Gesamtanzahl der Stunden, die die Maschine eingeschaltet war.
Mow Time	Die Gesamtanzahl der Stunden, die die Spindeln eingeschaltet war.
Power Use	Listet die sofortige Kraft in Watt auf, die von der Batterie geliefert wird.
Battery Charge	Listet die aktuelle Batterieladung als Prozent der Kapazität auf.
Battery Current	Listet die sofortige Spannung in Ampere auf, die von der Batterie geliefert wird.
Battery Volts	Listet das Batteriepotenzial in Volt auf.
Energy	Listet die Gesamtenergie in Watt-Stunden auf, die die Maschine über die ganze Nutzungsdauer geliefert hat.

Diagnostics-Menü	
Menüelement	Beschreibung
Key On	Gibt an, ob der Zündschlüssel ein- oder ausgeschaltet ist.
Key Start	Gibt an, ob der Zündschlüssel in der Start-Stellung ist.
PBrake Latch	Gibt an, ob der Feststellbremsriegel aktiviert oder deaktiviert ist.
EZ Turn	Gibt an, ob der EZ-Turn-Schaltkreis geöffnet oder geschlossen ist.
Traction	Gibt an, ob der Fahrtriebshebel aktiviert oder deaktiviert ist.

Reel Enable	Gibt an, ob die Spindel aktiviert oder deaktiviert ist.
Throttle	Gibt die GasbedienungsEinstellung in Volt an (wird zur Berechnung der Solldrehzahl verwendet).
Target RPM	Listet die gewünschte Motordrehzahl auf, wie von der Geschwindigkeitsregelungseinstellung angegeben.
Motor rpm	Listet die aktuelle Motordrehzahl auf.
12V Supply	Listet die Sensorzufuhrspannung Nr. 1 des Steuergeräts auf.
5V Supply	Listet die Sensorzufuhrspannung Nr. 2 des Steuergeräts auf.
CAN Bus	Listet den Status des Maschinenkommunikationsbusses auf.

About-Menü	
Menüelement	Beschreibung
Model	Listet die Modellnummer der Maschine auf.
SN	Listet die Seriennummer der Maschine auf.
S/W Rev	Listet die Revisionsnummer der Maschinensoftware auf.

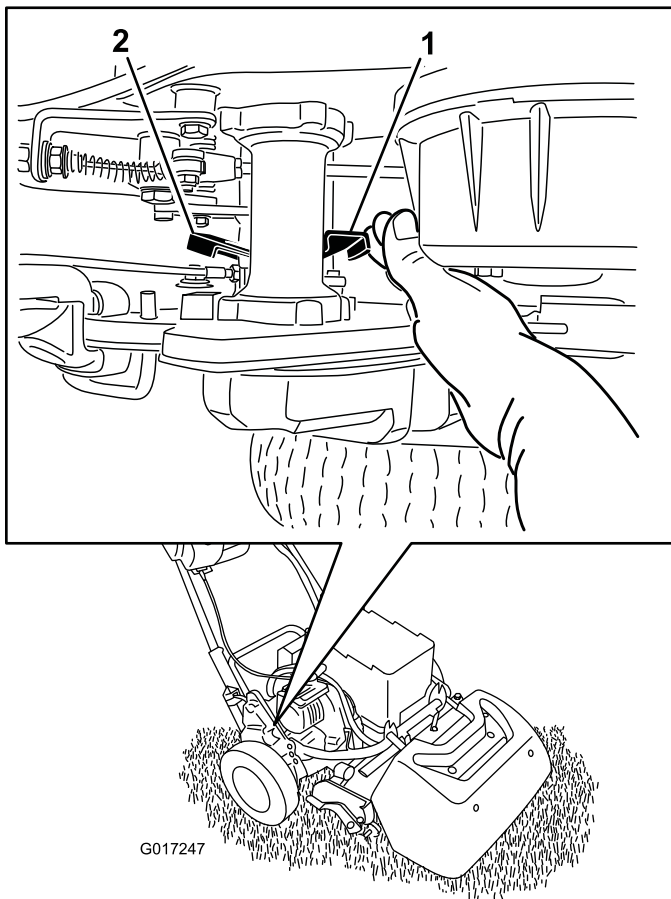
Settings-Menü	
Menüelement	Beschreibung
Language	Mit dieser Einstellung ändern Sie die im InfoCenter verwendete Sprache.
Units	Mit dieser Einstellung ändern Sie die im InfoCenter verwendete Maßeinheiten. Die Menüauswahlen sind amerikanisch und metrisch.
LCD Backlight	Mit dieser Einstellung verringern oder erhöhen Sie die Helligkeit des LCD-Displays.
LCD Contrast	Mit dieser Einstellung ändern Sie den Kontrast zwischen hellen und dunklen Bereichen auf dem LCD-Display.

**Hinweis:** Wenn Sie die Einstellung für die Sprache oder den Kontrast aus Versehen so eingestellt haben, dass Sie das Display nicht mehr ablesen oder sehen können, wenden Sie sich an den offiziellen Toro Vertragshändler, der Ihnen beim Zurücksetzen des Displays hilft.

## Auskuppeln des Getriebes

Wenn die Maschine bei aktivierter Motorbremse ausfällt, können Sie die Trommel vom Getriebe auskuppeln, damit die Maschine bewegt werden kann.

1. Rechts hinten an der Maschine neben der Antriebsgehäusetrommel befindet sich der Hebel zum Ein-/Auskuppeln des Fahrtriebs (Bild 33).



**Bild 33**

- |  |  |
|--|--|
| <p>1. Hebel zum Ein-/Auskuppeln des Fahrtriebs: Eingekuppelt</p> | <p>2. Hebel zum Ein-/Auskuppeln des Fahrtriebs: Ausgekuppelt</p> |
|--|--|

2. Drehen Sie den Hebel nach hinten, um das Getriebe von der Trommel auszukuppeln.

**Wichtig:** Stellen Sie sicher, dass Sie den Hebel von vorne drücken, damit der gefederte Hebel Ihre Hand nicht berührt.

3. Bewegen Sie die Maschine nach Bedarf.

**Wichtig:** Schleppen Sie die (falls möglich) Maschine nicht ab. Wenn es unbedingt sein muss, schleppen Sie die Maschine höchstens mit einer Geschwindigkeit von 4,8 km/h ab; kuppeln Sie das Getriebe immer von der Trommel aus. Sonst kann die Maschine, besonders die elektrischen Bestandteile, beschädigt werden.

4. Drehen Sie den Hebel nach vorne, um das Getriebe wieder an der Trommel einzukuppeln.

**Hinweis:** Die Betriebsbremse funktioniert noch, wenn das Getriebe von der Trommel ausgekuppelt ist.

# Einstellen der Maschine auf die Grünflächenbedingungen

Verwenden Sie für das Einstellen der Maschine auf die Grünflächenbedingungen die folgende Tabelle.

<b>Untermesserträger: Standard und Optional (Mäher Flex/eFlex 2100)</b>			
<b>Bestellnummer</b>	<b>Beschreibung</b>	<b>Zugleistung</b>	<b>Kommentare</b>
106-2468-01	Nicht kräftig	Weniger	Rot, Grundausstattung
99-3794-03	Kräftiger	Mehr	Schwarz
<b>Untermesserträger: Standard und Optional (Mäher Flex/eFlex 1800)</b>			
110-2282-01	Nicht kräftig	Weniger	Rot
110-2281-03	Kräftiger	Mehr	Schwarz, Standard
<b>Untermesser: Standard und Optional (Mäher Flex/eFlex 2100)</b>			
<b>Bestellnummer</b>	<b>Beschreibung</b>	<b>Schnitthöhenbereich</b>	<b>Kommentare</b>
115-1880	Microcut-EdgeMax	1,6-3,2 mm	Grundausstattung
93-4262	Microcut	1,6-3,2 mm	
108-4303	Erweiterter Microcut	1,6-3,2 mm	Nicht so kräftig
115-1881	Tournament-EdgeMax	3,2-6,4 mm	
93-4263	Tournament	3,2-6,4 mm	
108-4302	Extended Tournament	3,2-6,4 mm	Nicht so kräftig
93-4264	Low-Cut	6,4 mm und höher	
<b>Untermesser: Standard und Optional (Mäher Flex/eFlex 1800)</b>			
117-1530	Microcut-EdgeMax	1,6-3,2 mm	Grundausstattung
98-7261	Microcut	1,6-3,2 mm	
110-2300	Erweiterter Microcut	1,6-3,2 mm	Nicht so kräftig
98-7260	Tournament	3,2-6,4 mm	
117-1532	Tournament-EdgeMax	3,2-6,4 mm	
110-2301	Low-Cut	6,4 mm und höher	

<b>Rollen (Mäher Flex/eFlex 2100)</b>			
<b>Bestellnummer</b>	<b>Beschreibung</b>	<b>Durchmesser/Material</b>	<b>Kommentare</b>
04255	Schmale Wiehle-Rolle	6,4 cm/Aluminium	Rillen mit geringem Abstand
04256	Breite Wiehle-Rolle	6,4 cm/Aluminium	Tieferer Einstich, Rillen mit größerem Abstand
04257	Vollrolle	6,4 cm/Stahl	Niedriger Einstich
04258	Schmale Wiehle-Rolle - lang	6,4 cm/Aluminium	Besserer Kantenstützung, 4,3 cm länger
04267	Paspalum Rolle	6,4 cm/Aluminium	Geringerer Einstich, weichere Rillen mit geringerem Abstand
115-7356	Heckrolle	5,1 cm/Aluminium	Grundausstattung hinten
120-9595	Heckrolle	5,1 cm/Stahl	Stahl hinten
<b>Rollen (Mäher Flex/eFlex 1800)</b>			
120-9607	Schmale Wiehle-Rolle	6,4 cm/Aluminium	Rillen mit geringem Abstand
120-9609	Breite Wiehle-Rolle	6,4 cm/Aluminium	Tieferer Einstich, Rillen mit größerem Abstand
120-9611	Vollrolle	6,4 cm/Stahl	Niedriger Einstich
121-4681	Schmale Wiehle-Rolle - lang	6,4 cm/Aluminium	Besserer Kantenstützung, 4,3 cm länger
120-9605	Heckrolle	5,1 cm/Aluminium	Grundausstattung hinten

# Wartung

**Hinweis:** Suchen Sie ein *Elektroschaltbild* oder *Hydraulikschaltbild* für Ihre Maschine? Laden Sie ein kostenfreies Exemplar des Schaltbilds von [www.Toro.com](http://www.Toro.com) herunter und suchen Sie Ihre Maschine vom Link für die Bedienungsanleitungen auf der Homepage.

**Hinweis:** Bestimmen Sie die linke und rechte Seite der Maschine anhand der üblichen Einsatzposition.

## Empfohlener Wartungsplan

Wartungsintervall	Wartungsmaßnahmen
Bei jeder Verwendung oder täglich	<ul style="list-style-type: none"><li>• Prüfen Sie die Funktion der Sicherheitsschalter.</li></ul>
Nach jeder Verwendung	<ul style="list-style-type: none"><li>• Reinigen Sie die Maschine.</li></ul>
Alle 1000 Betriebsstunden	<ul style="list-style-type: none"><li>• Prüfen Sie den Spindeltreibriemen..</li><li>• Prüfen Sie die Getriebelager. Tauschen Sie bei Bedarf aus.</li></ul>
Vor der Einlagerung	<ul style="list-style-type: none"><li>• Bessern Sie abgeblätterte Lackflächen aus.</li></ul>
Jährlich	<ul style="list-style-type: none"><li>• Schmieren Sie die Motorkupplung ein.</li></ul>

**Wichtig:** Beachten Sie für weitere Wartungsmaßnahmen die Bedienungsanleitung.

# Checkliste – tägliche Wartungsmaßnahmen

**Wichtig:** Kopieren Sie diese Seite für regelmäßige Verwendung.

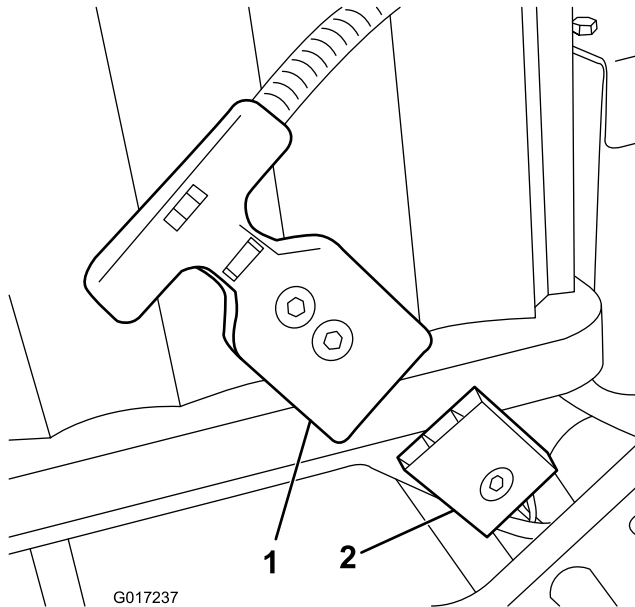
Wartungsprüf- punkt	Für KW:						
	Mo	Di	Mi	Do	Fr	Sa	So
Prüfen Sie die Funktion der Sicherheitsschalter.							
Prüfen Sie die Funktion der Feststellbremse.							
Prüfen Sie die freie Beweglichkeit der Schwenkge- lenke.							
Reinigen Sie das Batteriegehäuse und die Motorkühlrippen.							
Achten Sie auf ungewöhnliche Betriebsgeräusche.							
Prüfen Sie die Einstellung der Spindel zum Untermesser.							
Prüfen Sie die Schnitt Höhenein- stellung.							
Bessern Sie alle Lackschäden aus.							

Aufzeichnungen irgendwelcher Probleme		
Inspiziert durch:		
Punkt	Datum	Informationen

# Verfahren vor dem Ausführen von Wartungsarbeiten

## Abschließen der Batterie

Schließen Sie vor dem Ausführen von Wartungsarbeiten an der Maschine das Batteriepack ab; ziehen Sie den T-Holmanschluss aus dem Netzstecker.



**Bild 34**

1. T-Holmanschluss      2. Netzstecker

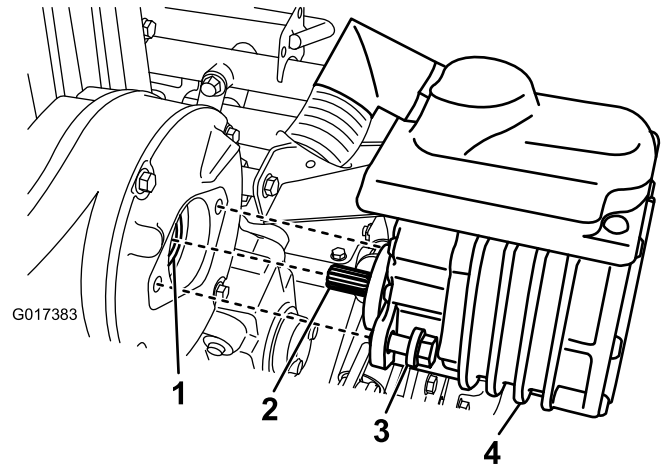
# Schmierung

## Einschmieren der Motorkupplung

Wartungsintervall: Jährlich

Schmierfettart: Allzweckfett.

1. Schalten Sie die Maschine aus und schließen Sie das Batteriepack ab.
2. Entfernen Sie die zwei Schrauben, mit denen der Motor am Getriebegehäuse befestigt ist ([Bild 35](#)).



**Bild 35**

- |                            |                 |
|----------------------------|-----------------|
| 1. Kupplung - Innengewinde | 3. Schraube     |
| 2. Motorwelle              | 4. Elektromotor |

3. Ziehen Sie den Motor aus dem Getriebegehäuse heraus.
4. Bringen Sie ein oder zwei Pumpenstöße von der Fettpresse auf die Innengewindekupplung im Getriebegehäuse auf ([Bild 35](#)).
5. Setzen Sie den Motor ein und befestigen Sie ihn mit den zwei vorher entfernten Schrauben. Ziehen Sie die Schrauben mit 29-33 N-m an.

# Warten der elektrischen Anlage

## Warten des Batteriepacks

Am Batteriepack können nur die Aufkleber und die Sicherung gewartet werden. Wenn Sie versuchen, das Hauptabteil des Batteriepacks zu öffnen, ist die Garantie ungültig. Wenn Sie Probleme mit dem Batteriepack haben, wenden Sie sich an den offiziellen Toro Vertragshändler.

### ⚠️ WARNUNG:

Das Batteriepack enthält eine hohe Spannung, die bei Ihnen zu Verbrennungen oder einem Stromschlag führen kann.

- Versuchen Sie nie, das Batteriepack zu öffnen.
- Stecken Sie nur den Kabelbaumanschluss, der dem Produkt beilieg, in den Anschluss am Batteriepack.
- Passen Sie besonders auf, wenn Sie ein Batteriepack mit einem gerissenen Gehäuse handhaben.
- Verwenden Sie nur das Ladegerät, das für das Batteriepack konzipiert ist.

## Versenden des Batteriepacks zur Wartung

Wenden Sie sich an den offiziellen Toro Vertragshändler, wenn das Batteriepack gewartet werden muss. **Wenn Sie das Batteriepack versenden müssen, erwerben Sie das Batterieversandkit, Bestellnummer 120-4600.** Dieses Kit enthält das richtige Band, die richtigen Aufkleber und Anweisungen, die Sie für den Versand des Batteriepacks benötigen.

**Wichtig:** Wenn Sie das Batteriepack nicht richtig verpacken und beschriften, können Sie schweren Strafen ausgesetzt sein. Anweisungen finden Sie im Batterieversandkit, Bestellnummer 120-4600, das kostenfrei unter [www.Toro.com](http://www.Toro.com) zur Verfügung steht.

## Wechseln der Sicherungen

Wenn die Maschine selbst nach dem Laden nicht eingeschaltet werden kann, prüfen Sie die Sicherungen wie folgt:

1. Schalten Sie die Maschine aus und schließen Sie das Batteriepack ab.
2. Entfernen Sie die zwei hinteren Schrauben vom Elektrokasten und lösen Sie die zwei oberen Schrauben; nehmen Sie dann die Kastenabdeckung ab (Bild 36).

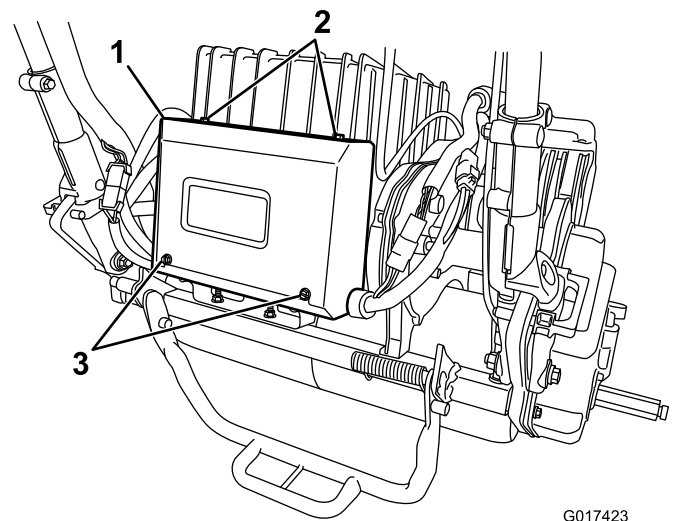


Bild 36

1. Elektrokasten
2. Obere Schrauben
3. Hintere Schrauben

3. Prüfen Sie die Sicherungen im Sicherungsblock (Bild 37).

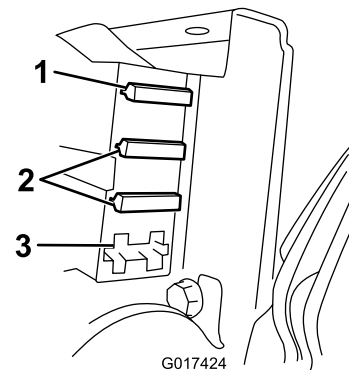


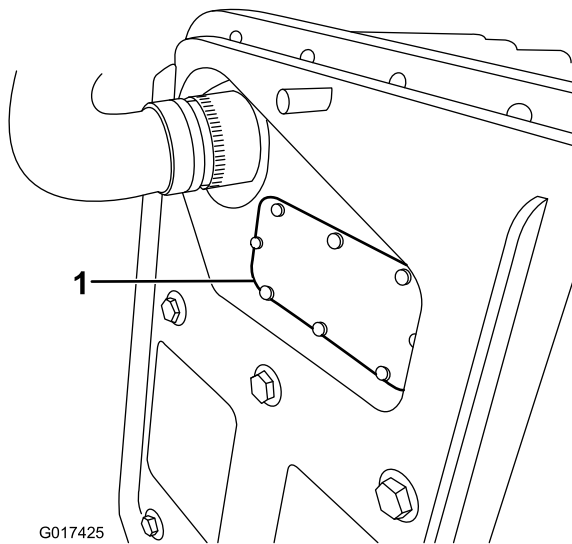
Bild 37

1. Sicherung, 30 A
2. Sicherung, 3 A
3. Offener Schlitz

- Wenn Sicherungen durchgebrannt sind, wechseln Sie sie mit einer Sicherung (passende Watt und Ampere) aus (Bild 37).

**Wichtig:** Alle Sicherungen in der Maschine sind für 80 Volt zugelassen. Verwenden Sie keine 12-Volt-KFZ-Sicherungen.

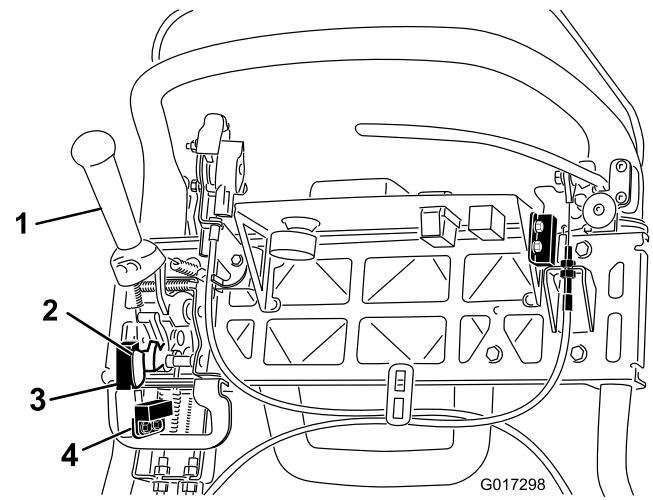
- Wenn die Sicherungen nicht durchgebrannt sind, prüfen Sie die Sicherung des Batteriepacks wie folgt:
  - A. Heben Sie die Batterieplattform an, siehe 4 Einsetzen des Batteriepacks (Seite 12).
  - B. Entfernen Sie die Sicherungsabdeckung (Bild 38).



**Bild 38**

1. Sicherungsabdeckung

- C. Prüfen Sie die Sicherung und wechseln sie aus, wenn sie durchgebrannt ist. **Verwenden Sie nur Toro Sicherung, Bestellnummer 119-1208, als Ersatz.** Diese Sicherung ist speziell für das Batteriepack entworfen und andere Allzwecksicherungen beschädigen das Batteriepack permanent.
- D. Setzen Sie die Sicherungsabdeckung wieder ein und befestigen sie. Ziehen Sie die Schrauben an der Abdeckung mit 0,34 N-m an.
- E. Senken Sie die Batterieplattform ab und befestigen sie.



**Bild 39**

- |                    |                                  |
|--------------------|----------------------------------|
| 1. Fahrtriebshebel | 3. Mähensor                      |
| 2. Mähensorflag    | 4. Fahrtrieb-Sicherheitsschalter |

4. Lösen Sie die Befestigungsschrauben des Sicherheitsschalters (Bild 39).
5. Legen Sie eine 1,6 mm dicke Beilagscheibe zwischen den Fahrtriebshebel und den Sicherheitsschalter (Bild 39).
6. Ziehen Sie die Befestigungsschrauben des Sicherheitsschalters fest. Prüfen Sie erneut den Abstand. Der Fahrtriebshebel darf den Schalter nicht berühren.
7. Aktivieren Sie den Fahrtriebshebel ein und prüfen Sie den Abstand. Der normale Betriebsbereich liegt zwischen 0,76-3,05 mm. Prüfen Sie bei aktiviertem Fahrtriebshebel, dass der Schalter keinen Durchgang hat. Tauschen Sie den Schalter ggf. aus.

## Warten des Fahrtriebs-Sicherheitsschalters

Führen Sie die folgenden Schritte aus, wenn der Fahrtriebs-Sicherheitsschalter eingestellt oder ausgewechselt werden muss.

1. Schalten Sie die Maschine aus und schließen Sie das Batteriepack ab.
2. Nehmen Sie das Armaturenbrett ab.
3. Kuppeln Sie den Fahrtriebshebel ein.

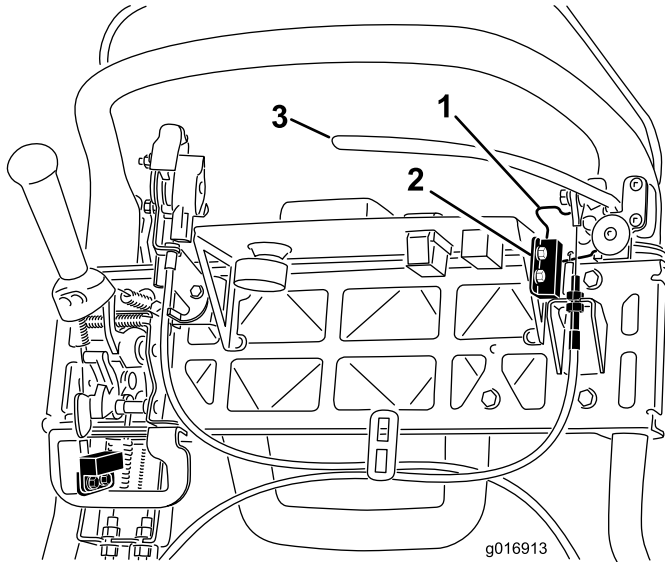
## Warten des Mähensors

Führen Sie die folgenden Schritte aus, wenn der Mähensor eingestellt oder ausgewechselt werden muss.

1. Schalten Sie die Maschine aus und schließen Sie das Batteriepack ab.
2. Nehmen Sie das Armaturenbrett ab.
3. Drücken Sie den Fahrtriebshebel nach links und kuppeln Sie die Schneideinheit ein.
4. Lösen Sie die Befestigungsschrauben des Mähensors (Bild 39).
5. Legen Sie eine 1,6 mm dicke Beilagscheibe zwischen das Mähensorflag und den Mähensor (Bild 39).
6. Ziehen Sie die Befestigungsschrauben des Sensors an. Prüfen Sie erneut den Abstand. Das Flag darf den Sensor nicht berühren.
7. Aktivieren Sie den Fahrtriebshebel in der Mähbetriebsart und prüfen Sie, ob der Schalter keinen Durchgang hat. Tauschen Sie den Sensor ggf. aus.

# Warten des Brems-Sicherheitsschalters

1. Schalten Sie die Maschine aus und schließen Sie das Batteriepack ab.
2. Entfernen Sie Armaturenbrettdeckung.
3. Aktivieren Sie den Betriebsbremsenhebel und den Feststellbremsriegel.
4. Lösen Sie die Befestigungsschrauben des Sicherheitsschalters (Bild 40).



**Bild 40**

1. Feststellbremsriegel
2. Sicherheitsschalter
3. Betriebsbremsenschalter

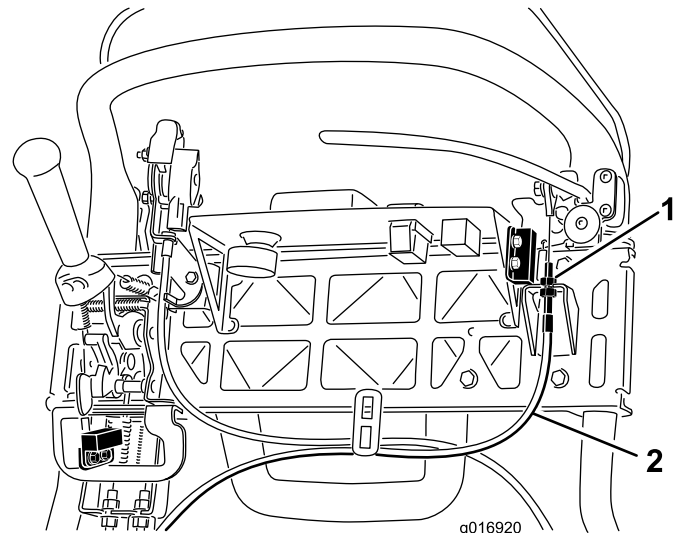
5. Legen Sie eine 1,6 mm dicke Beilagscheibe zwischen den Feststellbremsriegel und den Sicherheitsschalter (Bild 40).
6. Ziehen Sie die Befestigungsschrauben des Sicherheitsschalters fest. Prüfen Sie erneut den Abstand. Der Riegel darf den Schalter nicht berühren.
7. Aktivieren Sie den Bremshebel und drehen Sie den Riegel. Stellen Sie sicher, dass der Schalter keinen Durchgang hat. Tauschen Sie den Schalter ggf. aus.

# Warten der Bremsen

## Einstellen der Betriebs-/Feststellbremse

Wenn die Betriebs-/Feststellbremse beim Betrieb rutscht, muss das Kabel eingestellt werden.

1. Schalten Sie die Maschine aus und schließen Sie das Batteriepack ab.
2. Schieben Sie den Betriebs-/Feststellbremsenhebel in die Aus-Stellung.
3. Entfernen Sie Armaturenbrettdeckung.
4. Lösen Sie zum Erhöhen der Kabelspannung die obere Kabelklemmmutter und ziehen die untere an (Bild 40), bis eine Kraft von 156 N zum Lösen des Feststellbremsriegels auf den Bremshebel aufgebracht werden muss. Stellen Sie die Bremse nicht zu fest ein, da das Bremsband sonst schleifen könnte.



**Bild 41**

1. Klemmmutter
2. Betriebsbremskabel

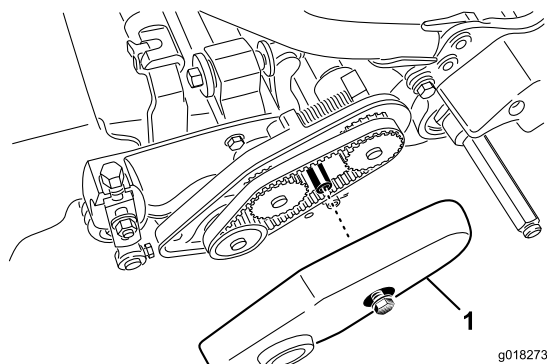
# Warten der Riemen

## Prüfen des Spindeltreibriemens

**Wartungsintervall:** Alle 1000 Betriebsstunden

Stellen Sie sicher, dass der Spindeltreibriemen richtig gespannt ist, um sicherzustellen, dass die Maschine einwandfrei funktioniert und zu starker Verschleiß vermieden wird.

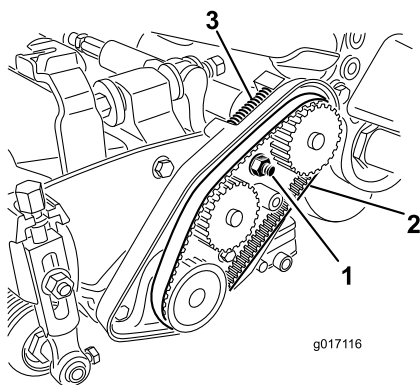
1. Schalten Sie die Maschine aus und schließen Sie das Batteriepack ab.
2. Lösen Sie den Bundbolzen, mit dem die Riemenabdeckung befestigt ist, und nehmen Sie die Riemenabdeckung ab, um an den Riemen frei zu legen (Bild 42).



**Bild 42**

1. Riemenabdeckung

3. So stellen Sie die Riemenspannung ein
  - A. Lösen Sie die Befestigungsmutter des Lagergehäuses (Bild 43).



**Bild 43**

1. Befestigungsmutter des Lagergehäuses
2. Spindeltreibriemen
3. Druckfeder

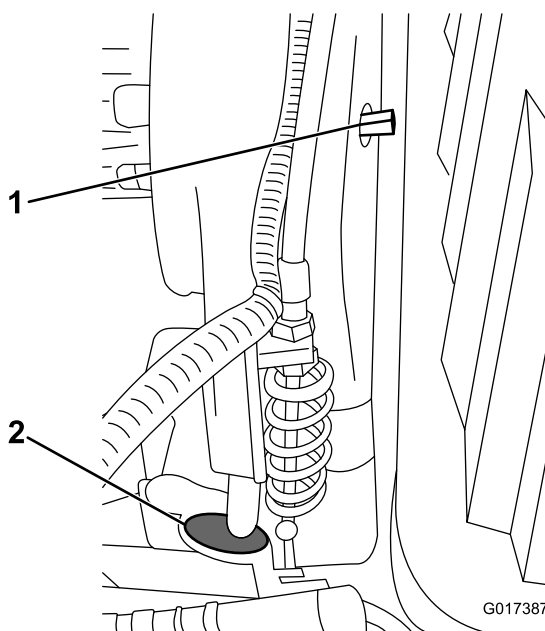
- B. Drehen Sie das Lagergehäuse mit einem 16-mm-Schraubenschlüssel, um sicherzustellen, dass es Freilauf hat.

- C. Entfernen Sie Rückstände aus der Riemenkammer und vom Bereich um die Druckfeder (Bild 43).
- D. Stellen Sie sicher, dass die Druckfeder die richtige Kraft auf den Riemen ausübt.
- E. Ziehen Sie die Befestigungsmutter des Lagergehäuses an.
- F. Setzen Sie die Riemenabdeckung auf.

## Zugang zum Getriebeabdeckungsloch

Nehmen Sie den Gummistöpsel (Bild 44) aus dem Loch vorne im Getriebe, wenn Sie an die Kupplung gelangen müssen.

**Wichtig:** Setzen Sie die Maschine nicht mit entferntem Gummistöpsel ein.



**Bild 44**

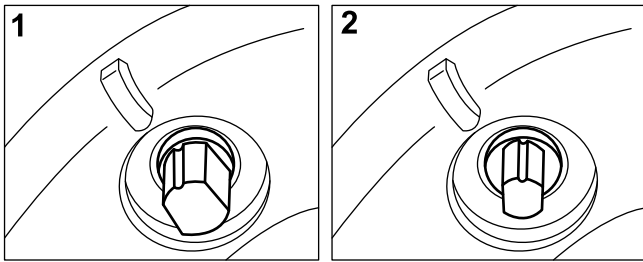
1. Ein-/Auskupplungswelle
2. Gummistöpsel

# Einstellen der Spannvorrichtung für den Treibriemen

Der Treibriemen wird von einer gefederten Spannscheibe gespannt. Wenn die Riemen Spannung erhöht bzw. verringert werden muss, drehen Sie die Ein-/Auskupplungswelle (Bild 44) mit einem Schraubenschlüssel (3/8") auf die gewünschte Stellung. Bei einer Vierteldrehung der Welle nach rechts wird die Spannscheibe vom Riemen ausgekuppelt (Bild 45).

**Hinweis:** Die Riemen Spannung muss vor dem Abnehmen der Getriebeabdeckung gelöst werden.

**Hinweis:** Der Getriebetrieibriemen ist richtig gespannt, wenn die Ausrichtungsmarkierungen an der Getriebeabdeckung und die Einkupplungswelle ausgefluchtet sind.



G019886

**Bild 45**

1. Einkuppelt

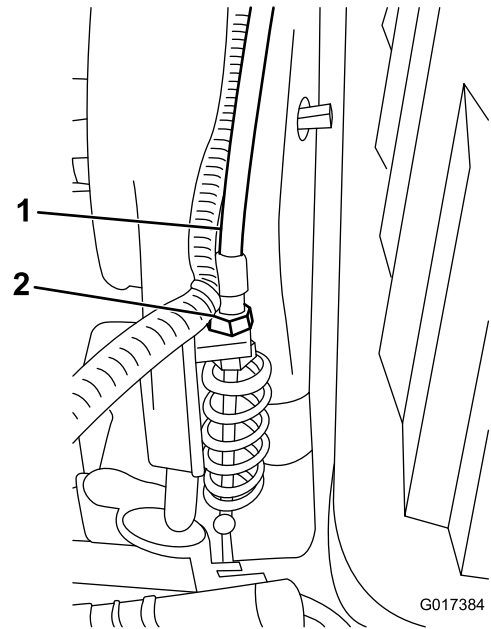
2. Ausgekuppelt

# Warten der Bedienelementanlage

## Einstellen des Spindeltriebs

Wenn der Spindeltrieb nicht richtig eingekuppelt wird, muss er eingestellt werden.

1. Schalten Sie die Maschine aus und schließen Sie das Batteriepack ab.
2. Stellen Sie sicher, dass der Spindeltrieb ausgekuppelt ist.
3. Stellen Sie den Spindelbowdenzug am Getriebeschott (Bild 46) ein, um eine Federlänge von 70,6-72,4 mm zu erhalten.



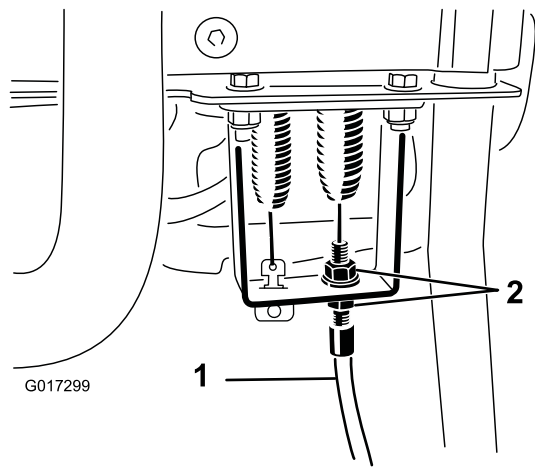
G017384

**Bild 46**

1. Spindelbowdenzug

2. Klemmmutter

4. Lösen Sie den Spindelbowdenzug am Holmschott, bis das Kabel Spiel hat (Bild 47).



**Bild 47**

1. Spindelbowdenzug      2. Klemmmuttern

5. Ziehen Sie den Spindelbowdenzug am Holmschott so weit an, dass das Kabel ohne Verlängern der Feder kein Spiel hat.
6. Prüfen Sie die Funktion wie folgt:
  - Stellen Sie sicher, dass die Spindelkupplungszähne greifen, wenn die Kupplung ausgekuppelt ist, und die Spindelkupplungszähne beim Einkuppeln nicht durchhängen.

**Hinweis:** Nehmen Sie den Gummistöpsel (Bild 44) aus dem Loch vorne am Getriebe, wenn die Spindelkupplung freizulegen.

- Die Spindelstoppzeit muss unter 7 Sekunden liegen, wenn die Spindel vom Untermesser entfernt wird.
- Weitere Informationen finden Sie in der Wartungsanleitung oder wenden Sie sich an den Vertragshändler.

# Reinigung

## Reinigen der Maschine

**Wartungsintervall:** Nach jeder Verwendung

Reinigen Sie die Maschine nach jedem Einsatz mit einem milden Reinigungsmittel und Wasser. Waschen Sie die Maschine nicht mit einem Hochdruckreiniger. Verwenden Sie nicht zu viel Wasser, besonders in der Nähe der Ganghebelplatte, dem InfoCenter, dem Kraftzentrum und dem Maschinennetzstecker. Stellen Sie sicher, dass der Motor sauber ist, damit er beim Einsatz die richtige Kühlung bereitstellt. Halten Sie auch das Batteriepack so sauber wie möglich, damit sie weiß bleibt. Das Sonnenlicht wird dann reflektiert und verhindert ein Überhitzen der Batterien in der Sonne.

**Wichtig:** Lagern bzw. parken Sie die Maschine immer an einem Ort ohne direkte Sonneneinstrahlung, da die Wärme von der Sonne die Nutzungsdauer des Batteriepacks verkürzt.

# Einlagerung

## Einlagern der Maschine

1. Reinigen Sie die Maschine.

**Wichtig:** Sie können die Maschine mit einem milden Reinigungsmittel und Wasser waschen. Waschen Sie die Maschine nicht mit einem Hochdruckreiniger. Verwenden Sie nicht zu viel Wasser, besonders in der Nähe der Ganghebelplatte, dem InfoCenter, dem Kraftzentrum und dem Maschinennetzstecker.

2. Lagern Sie die die Maschine in einer sauberen, trockenen Garage oder einem Abstellbereich **ohne direkte Sonneneinstrahlung**. Lagern Sie die Maschine nicht an Orten, an denen die Temperatur unter -25 Grad C abfällt oder über 45 Grad C ansteigt. **Temperaturen außerhalb dieses Bereichs beschädigen die Batterie.**

**Wichtig:** Die Temperatur, bei der das Batteriepack gelagert wird, wirkt sich auf die Lebensdauer der Batterie aus. Eine längere Lagerung bei hohen Temperaturen verkürzt die Nutzungsdauer des Batteriepacks, besonders wenn es mit hoher Ladung gelagert wird. Lagern Sie die Maschine (falls möglich) an einem kühlen Ort (nicht unter dem Gefrierpunkt).

3. Schließen Sie die Batterie am Batterieladegerät an und lassen Sie das Ladegerät während der Einlagerung eingeschaltet und an den Netzstrom angeschlossen.

**Wichtig:** Nach 10 Tagen wechselt das Ladegerät in eine Lagerungswartungsbetriebsart und stellt die Batterie auf eine Ladung ein, die 40 % der Höchstladung beträgt. Dieses Ladeniveau während einer längeren Lagerung stellt die volle Nutzungsdauer der Batterie sicher. Wenn Sie das Batteriepack nicht am Ladegerät angeschlossen lassen und es geht in die Lagerungsbetriebsart über, verkürzt die hohe Ladung des Batteriepacks die Nutzungsdauer der Batterie, besonders in warmen Konditionen.

4. Prüfen Sie alle Muttern und Schrauben und ziehen diese bei Bedarf nach. Reparieren oder wechseln Sie alle beschädigten und defekten Teile aus.
5. Bessern Sie alle zerkratzten oder abgeblätternen Metallflächen aus. Die passende Farbe erhalten Sie bei Ihrem Toro Vertragshändler.
6. Decken Sie die Maschine ab, damit sie geschützt ist und nicht verstaubt.

## Herausnehmen der Maschine aus der Einlagerung

1. Schalten Sie das Ladegerät aus und schließen es von der Maschine ab.
2. Schließen Sie den T-Holmanschluss an den Hauptnetzstecker an.
3. Schalten Sie die Maschine ein und warten für 20 Sekunden.
4. Schalten Sie die Maschine aus und schließen Sie die Batterie ab.
5. Schließen Sie die Batterie an das Ladegerät an und schalten Sie das Ladegerät ein.

Das Ladegerät wechselt in die normale Ladebetriebsart und lädt die Batterie ganz auf.

# Hinweise:

# Hinweise:



## Eingeschränkte Garantie für die Batterie

Die aufladbare Lithium-Ionen-Batterie (Modell 04232) hat eine Gewährleistung von 5 Jahren oder 1.925 Kilowattstunden (kWh) (je nach dem, was zuerst eintritt), dass sie frei von Material- und Verarbeitungsschäden ist. Nach gewisser Zeit verringert der Batterieverbrauch die Energiemenge (Watt-Stunden), die pro Vollladung verfügbar ist. Der Energieverbrauch schwankt aufgrund von Betriebsmerkmalen, Zubehör, Grünfläche, Terrain, Einstellungen und Temperatur.

Das Garantieprogramm umfasst zwei Garantiedeckungsstufen:

**Garantiedeckung: Stufe 1:** Komplettdgarantie gilt für die ersten zwei Jahre (730 Tage) vom Kaufdatum des Produkts oder für 820 kWh der Batterieausgabe, je nachdem, was zuerst eintritt. Wenn ein von der Garantie abgedeckter Defekt während Stufe 1 auftritt, ersetzt Toro kostenlos die Batterie durch eine neue oder überholte Batterie. Dies schließt Diagnose, Lohnkosten, Ersatzteile und Transport ein. Die Ersatzbatterie behält die Restdauer der Originalgarantie für die Batterie.

**Garantiedeckung: Stufe 2 bis 7:** Während der restlichen drei Jahre oder 1925 kWh, je nachdem, was zuerst eintritt, gilt eine anteilige Nur-Ersatzteil-Garantie. Dies Deckung schließt Diagnose, Lohnkosten, Ersatzteile und Transport aus. Die Garantiedeckung basiert auf der Tabelle unten; die korrekte Stufe wird mit den Einsatztagen und kWh, je nachdem, welcher Wert höher ist, ermittelt. Wenn ein von der Garantie abgedeckter Defekt während der Stufe 2 bis 7 auftritt, lässt die anteilige Garantie den Ersatz einer defekten Batterie durch eine neue Batterie zu, wenn der Kunde nur für den Teil der verbrauchten Batterieenergie bezahlt. Eine neue Ersatzbatterie, die mit einem Kundenbeitrag gekauft wird, erhält die Komplettdgarantie Stufe 1. Die neue Batterie muss registriert werden.

Beispiele für die Stufenauswahl:

1. Eine Batterie fällt nach 1400 Tagen und 1150 kWh aus. Einsatztage = Stufe 5, da 1400 Tage weniger sind als 1460 Tage. kWh = Stufe 3, da 1150 kWh geringer sind als 1200 kWh. Wählen Sie Stufe 5, da 5 größer als 3 ist (je nachdem, welcher Wert größer ist).
2. Eine Batterie fällt nach 900 Tagen und 1300 kWh aus. Einsatztage = Stufe 2, da 900 Tage weniger sind als 910 Tage. kWh = Stufe 4, da 1300 kWh geringer sind als 1390 kWh. Wählen Sie Stufe 4, da 4 größer als 2 ist (je nachdem, welcher Wert größer ist).

Der Toro Vertragshändler legt die Verkaufskosten der Batterie fest, und diese Kosten umfassen den aktuellen Batteriepreis, Fracht, Steuer und Abwicklung.

Stufe	Jahre	Days	Verbrauchte kWh insgesamt	Kundenbeitrag, % des Verkaufspreises
1	&le;2	0-730	0-820	Komplettdgarantie
2	&le;2.5	731-910	821-1010	16 %
3	&le;3	911-1095	1011-1200	28 %
4	&le;3.5	1096-1275	1201-1390	36 %
5	&le;4	1276-1460	1391-1570	44 %
6	&le;4.5	1461-1645	1571-1750	60 %
7	&le;5	1656-1825	1751-1925	68 %



# Die allgemeine Garantie von Toro für gewerbliche Produkte

Eine zweijährige, eingeschränkte Garantie

## Bedingungen und abgedeckte Produkte

The Toro Company und die Niederlassung, Toro Warranty Company, gewährleisten gemäß eines gegenseitigen Abkommens, dass das gewerbliche Produkt von Toro (Produkt) für zwei Jahre oder 1500 Betriebsstunden\* (je nach dem, was zuerst eintritt) frei von Material- und Verarbeitungsschäden ist. Diese Garantie gilt für alle Produkte, ausgenommen sind Aerifizierer (diese Produkte haben eigene Garantiebedingungen). Bei einem Garantieanspruch wird das Produkt kostenlos repariert, einschließlich Diagnose, Lohnkosten, Ersatzteilen und Transport. Die Garantie beginnt an dem Termin, an dem das Produkt zum Originalkunden ausgeliefert wird.  
\* Mit Betriebsstundenzähler ausgestattete Produkte.

## Anweisungen für die Inanspruchnahme von Wartungsarbeiten unter Garantie

Sie müssen den offiziellen Distributor oder Vertragshändler für gewerbliche Produkte, von dem Sie das Produkt gekauft haben, umgehend informieren, dass Sie einen Garantieanspruch erheben. Sollten Sie Hilfe beim Ermitteln eines offiziellen Distributors oder Vertragshändlers für gewerbliche Produkte benötigen oder Fragen zu den Garantieansprüchen und -verpflichtungen haben, können Sie uns unter folgender Adresse kontaktieren:

Toro Commercial Products Service Department  
Toro Warranty Company  
8111 Lyndale Avenue South  
Bloomington, MN 55420-1196  
  
+1-952-888-8801 oder +1-800-952-2740  
E-Mail: commercial.warranty@toro.com

## Verantwortung des Eigentümers

Als Produkteigentümer sind Sie für die erforderlichen Wartungsarbeiten und Einstellungen verantwortlich, die in der *Betriebsanleitung* angeführt sind. Ein Nichtausführen der erforderlichen Wartungs- und Einstellungsarbeiten kann zu einem Verlust des Garantieanspruchs führen.

## Nicht von der Garantie abgedeckte Punkte und Bedingungen

Nicht alle Produktfehler oder Fehlfunktionen, die im Garantiezeitraum auftreten, stellen Verarbeitungs- oder Materialfehler dar. Diese Garantie schließt Folgendes aus:

- Produktversagen aufgrund der Verwendung von Ersatzteilen, die keine Toro Originalteile sind, oder aufgrund der Installation oder Verwendung von Anbaugeräten, Modifikationen oder nicht genehmigtem Zubehör. Der Hersteller dieser Artikel gibt möglicherweise eine eigene Garantie.
- Produktfehler, die aufgrund nicht ausgeführter Wartungs- und/oder Einstellungsarbeiten entstehen. Die Nichtdurchführung der in der *Betriebsanleitung* aufgeführten empfohlenen Wartungsarbeiten für das Toro Produkt kann zu einer Ablehnung der Ansprüche im Rahmen der Garantie führen.
- Produktfehler, die auf den missbräuchlichen, fahrlässigen oder waghalsigen Einsatz des Produkts zurückzuführen sind.
- Teile, die sich abnutzen, außer bei fehlerhaften Teilen. Beispiele von Teilen, die sich beim normalen Produkteinsatz abnutzen oder verbraucht werden, sind u. a. Bremsbeläge und Bremsbacken, Kupplungsbeläge, Messer, Spindeln, Rollen und Lager (abgedichtet oder schmierbar), Untermesser, Zündkerzen, Laufräder und Lager, Reifen, Filter, Riemen und bestimmte Spritzgerätkomponenten, wie z. B. Membrane, Düsen und Sicherheitsventile.
- Durch äußere Einflüsse verursachte Fehler. Als äußere Einflüsse werden u. a. Wetter, Einlagerungsverfahren, Verunreinigung, Verwendung nicht zugelassener Kraftstoffe, Kühlmittel, Schmiermittel, Zusätze, Dünger, Wasser oder Chemikalien angesehen.
- Defekte oder Leistungsprobleme aufgrund von Kraftstoffen (z. B. Benzin, Diesel oder Biodiesel), die nicht den Branchennormen entsprechen.

## Länder außer USA oder Kanada

Kunden, die Produkte von Toro kaufen, die von den USA oder Kanada exportiert wurden, sollten sich an den Toro Distributor (Händler) wenden, um Garantiepolice für das entsprechende Land oder die Region zu erhalten. Sollten Sie aus irgendeinem Grund nicht mit dem Service des Händlers zufrieden sein oder Schwierigkeiten beim Erhalt der Garantieinformationen haben, wenden Sie sich an den Importeur der Produkte von Toro.

- Normales Geräuschniveau, normale Vibration und Abnutzung und normaler Verschleiß.
- Normale Verbrauchsgüter sind u. a. Schäden am Sitz aufgrund von Abnutzung oder Abrieb, abgenutzte, lackierte Oberflächen, verkratzte Schilder oder Fenster.

## Teile

Teile, die als vorgeschriebene Wartungsarbeiten ausgewechselt werden müssen, werden für den Zeitraum bis zur geplanten Auswechslung des Teils garantiert. Teile, die im Rahmen dieser Garantie ausgewechselt werden, sind für die Länge der Originalproduktgarantie abgedeckt und werden das Eigentum von Toro. Es bleibt Toro überlassen, ob ein Teil repariert oder ausgewechselt wird. Toro kann überholte Teile für Reparaturen unter Garantie verwenden.

## Garantie für Deep-Cycle und Lithium-Ionen-Batterien:

Deep-Cycle- und Lithium-Ionen-Batterien haben eine bestimmte Gesamtzahl an Kilowatt-Stunden, die sie bereitstellen können. Einsatz-, Auflade- und Wartungsverfahren können die Nutzungsdauer der Batterie verlängern oder verkürzen. Während der Nutzung der Batterien in diesem Produkt nimmt die nützliche Arbeit zwischen Aufladeintervallen langsam ab, bis die Batterien ganz aufgebraucht sind. Für das Auswechseln aufgebrauchter Batterien (aufgrund normaler Nutzung) ist der Produkteigentümer verantwortlich. Ein Auswechseln der Batterie (für die Kosten kommt der Eigentümer auf) kann im normalen Garantiezeitraum erforderlich sein. Hinweis: (Nur Lithium-Ionen-Batterie): Eine Lithium-Ionen-Batterie wird nur von einer anteiligen Teilegarantie abgedeckt, die im 3. bis 5. Jahr basierend auf der Verwendungsdauer und den genutzten Kilowattstunden basiert. Lesen Sie die *Bedienungsanleitung* für weitere Informationen.

## Für die Kosten von Wartungsarbeiten kommt der Eigentümer auf

Motoreinstellung, Schmierung, Reinigung und Polieren, Austausch von Filtern, Kühlmittel und die Durchführung der empfohlenen Wartungsarbeiten sind einige der normalen Arbeiten, die der Eigentümer auf eigene Kosten an den Toro Produkten durchführen muss.

## Allgemeine Bedingungen

Im Rahmen dieser Garantie haben Sie nur Anspruch auf eine Reparatur durch einen offiziellen Toro Distributor oder Händler.

**Weder The Toro Company noch Toro Warranty Company haftet für mittelbare, beiläufige oder Folgeschäden, die aus der Verwendung der Toro Products entstehen, die von dieser Garantie abgedeckt werden, einschließlich aller Kosten oder Aufwendungen für das Bereitstellen von Ersatzgeräten oder Service in angemessenen Zeiträumen des Ausfalls oder nicht Verwendung, bis zum Abschluss der unter dieser Garantie ausgeführten Reparaturarbeiten. Außer den Emissionsgewährleistungen, auf die im Anschluss verwiesen wird (falls zutreffend) besteht keine ausdrückliche Gewährleistung. Alle abgeleiteten Gewährleistungen zur Verkäuflichkeit und Eignung für einen bestimmten Zweck sind auf die Dauer der ausdrücklichen Gewährleistung beschränkt.**

Einige Staaten lassen Ausschlüsse von beiläufigen oder Folgeschäden nicht zu; oder schränken die Dauer der abgeleiteten Gewährleistung ein. Die obigen Ausschlüsse und Beschränkungen treffen daher ggf. nicht auf Sie zu. Diese Garantie gibt Ihnen bestimmte legale Rechte; Sie können weitere Rechte haben, die sich von Staat zu Staat unterscheiden.

## Hinweis zur Motorgarantie:

Das Emissionskontrollsystem des Produkts kann von einer separaten Garantie abgedeckt sein, die die Anforderungen der EPA (amerikanische Umweltschutzbehörde) und/oder CARB (California Air Resources Board) erfüllen. Die oben angeführten Beschränkungen hinsichtlich der Betriebsstunden gelten nicht für die Garantie auf das Emissionskontrollsystem. Weitere Angaben finden Sie in der Aussage zur Garantie hinsichtlich der Motoremissionskontrolle in der Bedienungsanleitung oder in den Unterlagen des Motorherstellers.