



Count on it.

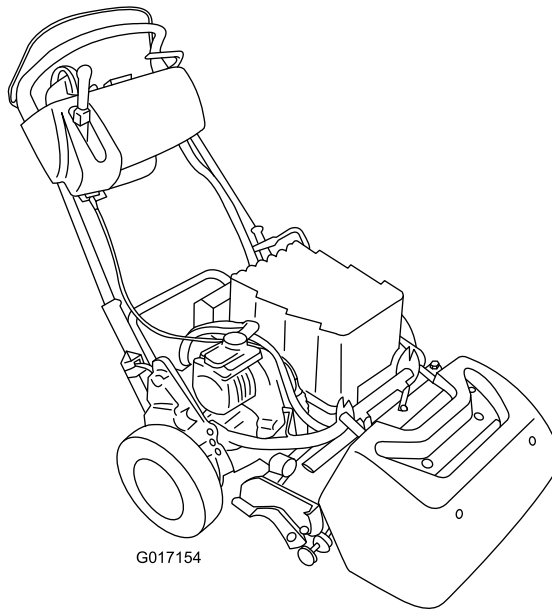
Manuale dell'operatore

Trattorini Greensmaster® eFlex® 1800 e 2100

N° del modello 04042—N° di serie 314001001 e superiori

N° del modello 04043—N° di serie 314001001 e superiori

N° del modello 04232—N° di serie 312000001 e superiori



G017154



Questo prodotto è conforme a tutte le direttive europee pertinenti; vedere i dettagli nella Dichiarazione di Conformità (DICO) specifica del prodotto, fornita a parte.

⚠ AVVERTENZA

CALIFORNIA

Avvertenza norma "Proposition 65"

Il presente prodotto contiene una o più sostanze chimiche che nello Stato della California sono considerate cancerogene e causa di anomalie congenite o di altre problematiche della riproduzione.

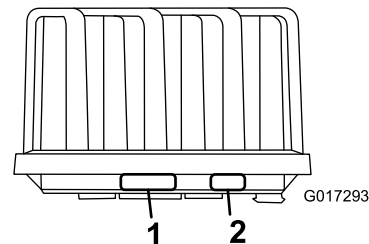
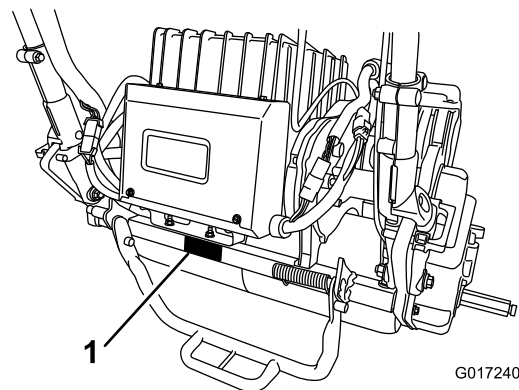


Figura 1

1. Posizione del numero di serie e del modello
2. Dati del fabbricante del pacco batteria

N° del modello _____

N° di serie _____

Introduzione

Questo è un tosaerba a cilindri con operatore a piedi pensato per essere utilizzato da professionisti e operatori del verde in applicazioni commerciali. Il suo scopo è quello di tagliare l'erba di parchi, campi da golf, campi sportivi e aree verdi commerciali ben tenuti. Non è stato progettato per tagliare aree cespugliose, erba e altre piante ai bordi delle strade, né per impieghi in agricoltura.

Leggete attentamente queste informazioni al fine di utilizzare e mantenere correttamente il prodotto, e di evitare infortuni e danni. Voi siete responsabili del corretto utilizzo del prodotto, all'insegna della sicurezza.

Potete contattare direttamente Toro su www.Toro.com per avere informazioni su prodotti e accessori, ottenere assistenza nella ricerca di un rivenditore o registrare il vostro prodotto.

Per assistenza, ricambi originali Toro o ulteriori informazioni, rivolgetevi a un Distributore Toro autorizzato o a un Centro Assistenza Toro, e abbiate sempre a portata di mano il numero del modello e il numero di serie del prodotto. [Figura 1](#) illustra la posizione del numero di modello e di serie sul prodotto. Scrivete i numeri nell'apposito spazio.

Il sistema di avvertimento adottato dal presente manuale identifica i pericoli potenziali e riporta messaggi di sicurezza, identificati dal simbolo di avvertimento ([Figura 2](#)), che segnalano un pericolo in grado di provocare infortuni gravi o la morte se non si osservano le precauzioni raccomandate.



Figura 2

1. Simbolo di avvertimento.

Per evidenziare le informazioni vengono utilizzate due parole. **Importante** indica informazioni meccaniche di particolare importanza, e **Nota** evidenzia informazioni generali di particolare rilevanza.

Indice

Sicurezza	4	Manutenzione dei freni	36
Norme di sicurezza.....	4	Regolazione del freno di servizio/stazionamento	36
Sicurezza del tosaerba Toro.....	5	Manutenzione della cinghia	37
Livello di potenza acustica	5	Ispezione della cinghia di trasmissione del cilindro.....	37
Livello di pressione acustica	6	Accesso al foro sul coperchio della trasmissione.....	37
Livello di vibrazione.....	6	Regolazione del tendicinghia di trasmissione.....	38
Adesivi di sicurezza e informativi	7	Manutenzione del sistema di controlli	38
Preparazione	10	Regolazione del comando del cilindro.....	38
1 Montaggio della piastra di misurazione	11	Pulizia	39
2 Installazione dell'apparato di taglio sull'unità motrice.....	11	Pulizia della macchina	39
3 Montaggio dei fermi della stegola	12	Rimessaggio	40
4 Montaggio del pacco batteria	12	Rimessaggio della macchina	40
5 Regolazione del sensore EZ-Turn.....	15	Rimozione del tosaerba dal rimessaggio	40
6 Montaggio delle ruote di trasferimento optional.....	15		
7 Montaggio del cesto di raccolta	16		
Quadro generale del prodotto	18		
Comandi	18		
Specifiche	21		
Attrezzi/accessori	21		
Funzionamento	22		
La sicurezza prima di tutto	22		
Regolazione dell'altezza della stegola	22		
Regolazione dell'angolo della stegola	22		
Accensione della macchina	22		
Spegnimento della macchina	22		
Funzionamento della macchina durante il trasporto	22		
Preparazione per la tosatura	23		
La tosatura	23		
Controllo del funzionamento dei microinterruttori di sicurezza	24		
Cura del pacco batteria agli ioni di litio	25		
Utilizzo del display LCD InfoCenter	26		
Rilascio della trasmissione	28		
Approntamento della macchina in corrispondenza alle condizioni del tappeto erboso.....	29		
Manutenzione	31		
Programma di manutenzione raccomandato	31		
Lista di controllo della manutenzione quotidiana.....	32		
Procedure pre-manutenzione	33		
Scollegamento della batteria.....	33		
Lubrificazione	33		
Lubrificazione dell'accoppiatore del motore	33		
Manutenzione dell'impianto elettrico	34		
Revisione del pacco batteria	34		
Spedizione del pacco batteria a scopo di revisione.....	34		
Sostituzione dei fusibili.....	34		
Revisione del microinterruttore di sicurezza della trazione	35		
Revisione del sensore di tosatura.....	35		
Revisione del microinterruttore di sicurezza del freno.....	36		

Sicurezza

Questa macchina soddisfa o supera i requisiti delle norme CEN EN 836:1997, ISO 5395:1990 ed ANSI B71.4-2012 vigenti alla data della produzione.

L'errato utilizzo o manutenzione da parte dell'operatore o del proprietario possono provocare incidenti. Per ridurre il rischio di infortuni, rispettate le seguenti norme di sicurezza e fate sempre attenzione al simbolo di allarme (Figura 2), che indica ATTENZIONE, AVVERTENZA o PERICOLO - norme di sicurezza. La mancanza di rispetto delle istruzioni può provocare infortuni o la morte.

Norme di sicurezza

Le seguenti istruzioni sono state adattate dalle norme CEN EN 836:1997, ISO 5395:1990 ed ANSI B71.4-2012.

Addestramento

- Leggete attentamente il *Manuale dell'operatore* e gli altri stampati relativi all'addestramento. Acquisite dimestichezza con i comandi, o cartelli di sicurezza e il corretto utilizzo della macchina.
- Non permettete mai a bambini o a persone che non abbiano una perfetta conoscenza delle presenti istruzioni di utilizzare il tosaerba o di effettuare la manutenzione. Le normative locali possono imporre limiti all'età dell'operatore.
- Non tosate in prossimità di altre persone, soprattutto bambini, o di animali.
- Ricordate sempre che l'operatore o utilizzatore è responsabile di incidenti o pericoli occorsi ad altre persone o alla loro proprietà.
- Il proprietario/operatore può impedire che si verifichino incidenti o infortuni a se stesso, a terzi e alle cose, e ne è responsabile.

Preparazione

- Durante il lavoro indossate sempre calzature pesanti e antiscivolo, pantaloni lunghi, casco, occhiali di protezione e auricolari adatti. Capelli lunghi, abiti svolazzanti e gioielli possono impigliarsi nelle parti mobili. Non usate mai l'apparecchiatura a piedi nudi o in sandali.
- Ispezionate attentamente l'area in cui deve essere utilizzata l'apparecchiatura, e sgombratela da oggetti che possano venire raccolti e scagliati dalla macchina.
- Controllate che i comandi dell'operatore, gli interruttori di sicurezza e le protezioni siano collegati e correttamente funzionanti. Se non funzionano correttamente, non azionate la macchina.

Funzionamento

- Tosate solamente alla luce del giorno o con illuminazione artificiale adeguata.

- Prima di cercare di accendere la macchina, disinserite tutte le frizioni dell'accessorio con lame, mettete il cambio in folle e inserite il freno di stazionamento.
- Prestate attenzione a fosse e ad altri pericoli nascosti.
- Prestate attenzione al traffico quando attraversate o procedete nei pressi di una strada.
- Arrestate la rotazione delle lame prima di attraversare superfici non erbose.
- Quando utilizzate degli accessori, non dirigete mai lo scarico del materiale verso terzi e non consentite ad alcuno di avvicinarsi alla macchina durante il lavoro.
- Non azionate mai la macchina con schermi o ripari difettosi, o senza i dispositivi di protezione montati. Verificate che tutti gli interruttori di sicurezza a interblocchi siano collegati, regolati, e funzionino correttamente.
- Prima di scendere dalla postazione di guida:
 - Fermate la macchina su terreno pianeggiante.
 - Disinnestate la leva di trazione/tosatura.
 - Innestate il freno di stazionamento.
 - Spegnete la macchina.
- Disinserite la trasmissione agli accessori durante i trasferimenti e quando la macchina non viene utilizzata.
- Spegnete la macchina e disinnestate la leva di trazione/tosatura nelle seguenti situazioni:
 - prima di collegare la batteria al caricabatterie
 - prima di togliere il cesto di raccolta
 - prima di regolare l'altezza, a meno che la regolazione non possa essere eseguita dalla postazione di guida
 - prima di sbloccare ostruzioni
 - prima di controllare, pulire o agire sul tosaerba
 - dopo avere urtato un corpo estraneo, o in caso di vibrazioni anomale. Ispezionate il tosaerba per rilevare eventuali danni, ed effettuate le riparazioni necessarie prima di riavviare l'accessorio.
- Tenete mani e piedi a distanza dall'apparato di taglio.
- Rallentate e fate attenzione quando eseguite curve o attraversate strade e marciapiedi. Fermate tutti i cilindri durante le pause di lavoro.
- Non utilizzate il tosaerba se siete sotto l'effetto di alcol o droga..
- I lampi possono causare lesioni gravi o morte. Se vedete lampi o udite tuoni vicini all'area in cui vi trovate, non utilizzate la macchina; cercate un riparo.
- Prestate la massima attenzione durante il carico e lo scarico della macchina da un rimorchio o da un autocarro.
- Prestate la massima attenzione quando vi avvicinate a curve cieche, cespugli, alberi o altri oggetti che possano impedire la vista.

Manutenzione e rimessaggio

- Mantenete adeguatamente serrati tutti i dadi, i bulloni e le viti, per assicurarvi che l'apparecchiatura funzioni nelle migliori condizioni di sicurezza.
- Per ridurre il rischio di incendio, eliminate i corpi estranei da pacco batteria e connettori.
- Controllate frequentemente il cesto di raccolta, per verificarne l'usura o il deterioramento.
- Mantenete tutte le parti in buone condizioni operative e tutti i componenti ben serrati. Sostituite i componenti e gli adesivi usurati o danneggiati.
- Durante la messa a punto della macchina fate attenzione a non intrappolare le dita tra le lame in movimento e le parti fisse della macchina.
- Disinnestate gli organi di trasmissione e l'apparato di taglio, inserite il freno di stazionamento, spegnete la macchina e scollegate la batteria. Attendete l'arresto di ogni movimento prima di eseguire interventi di regolazione, pulitura o riparazione.
- Per prevenire un incendio, eliminate erba e detriti dagli apparati di taglio e dalle trasmissioni.
- Scaricate con cautela la pressione dai componenti che hanno accumulato energia.
- Prima di eseguire qualsiasi riparazione, scollegare la batteria.
- Prestate la massima attenzione quando controllate il cilindro. Indossate i guanti e prestate attenzione durante il controllo.
- Tenete mani e piedi a distanza dalle parti mobili. Se possibile, non eseguite regolazioni mentre il motore è in funzione o la batteria è collegata alla macchina.

Rimorchio

- Prestate la massima attenzione durante il carico e lo scarico della macchina da un rimorchio o da un autocarro.
- Utilizzate rampe di larghezza massima per caricare la macchina su un rimorchio o un autocarro.
- Fissate saldamente la macchina in basso utilizzando cinghie, catene, cavi o corde. Le cinghie anteriori e posteriori dovranno essere rivolte verso il basso e all'esterno rispetto alla macchina.

Sicurezza del tosaerba Toro

La seguente lista contiene informazioni sulla sicurezza specifiche per i prodotti Toro oppure di cui è necessario essere a conoscenza, non incluse nelle norme CEN, ISO o ANSI.

Questo prodotto è in grado di amputare mani e piedi, e di scagliare oggetti. Rispettate sempre tutte le norme di sicurezza per evitare gravi infortuni o la morte.

L'utilizzo di questo prodotto per scopi non conformi alle funzioni per cui è stato concepito può essere pericoloso per l'utente e gli astanti.

- Imparate a fermare rapidamente il motore.
- Non utilizzate la macchina se calzate scarpe da tennis o calzature leggere.
- Si consiglia di indossare scarpe di sicurezza e pantaloni lunghi. L'uso di tale attrezzatura è richiesto ai sensi di alcune ordinanze locali e disposizioni assicurative.
- Controllate quotidianamente il corretto funzionamento degli interruttori di sicurezza a interblocchi. Se un interruttore è guasto, sostituitelo prima di mettere in funzione la macchina.
- Rimanete sempre dietro la stegola quando avviate la macchina e durante l'uso.
- L'utilizzo della macchina richiede la vostra attenzione. Per evitare di perdere il controllo:
 - Non guidate nelle vicinanze di banchi di sabbia, fossati, torrenti o altri potenziali pericoli;
 - Rallentate prima di eseguire curve strette; Evitate arresti e avviamenti improvvisi;
 - Date sempre la precedenza nell'attraversare la strada o nelle adiacenze;
- Per garantire la massima sicurezza, il cesto di raccolta deve essere montato correttamente durante il funzionamento del tosaerba. Spegnete il motore prima di svuotare il cesto.
- Smettete di tosare se una persona o un animale si presentano improvvisamente nell'area da tosare. L'utilizzo imprudente della macchina, abbinato alle irregolarità del terreno ed agli sbalzi, o a protezioni posizionate in modo errato, può causare infortuni dovuti al lancio di oggetti. Non riprendete la tosatura finché l'area non è sgombra.

Manutenzione e rimessaggio

- Non aprite né alterate il pacco batteria in alcun modo. L'apertura può esporvi a tensione elettrica pericolosa. La tentata apertura del pacco batteria può rendere nulla la garanzia. A eccezione di fusibili, coperchio dei fusibili e targhette, **non vi sono parti che il consumatore può sottoporre a manutenzione** sul o nel pacco batteria.
- Se il motore deve essere mantenuto in funzione per eseguire un intervento di regolazione, tenete mani, piedi, indumenti e altre parti del corpo distanti dall'apparato di taglio, dagli accessori e dalle parti in movimento. Tenete a distanza gli astanti.
- Qualora fossero necessari interventi di assistenza o di riparazione di notevole entità, rivolgetevi a un Distributore Toro autorizzato.
- Utilizzate soltanto accessori e parti di ricambio approvati dalla Toro. L'utilizzo di accessori o pezzi non approvati può rendere nulla la garanzia.

Livello di potenza acustica

- **Modello 04042:**

Questa unità ha un livello di potenza acustica garantito di 84,4 dBA, con un valore d'incertezza (K) di 1 dBA.

Il livello di potenza acustica è stato determinato in conformità con le procedure definite nella norma EN 11094.

- **Modello 04043:**

Questa unità ha un livello di potenza acustica garantito di 83 dBA, con un valore d'incertezza (K) di 1 dBA.

Il livello di potenza acustica è stato determinato in conformità con le procedure definite nella norma EN 11094.

Livello di pressione acustica

- **Modello 04042:**

Questa unità ha un livello di pressione acustica all'orecchio dell'operatore di 68 dBA, con un valore d'incertezza (K) di 1 dBA.

Il livello di pressione acustica è stato determinato in conformità con le procedure definite nella norma EN 836.

- **Modello 04043:**

Questa unità ha un livello di pressione acustica all'orecchio dell'operatore di 68 dBA, con un valore d'incertezza (K) di 1 dBA.

Il livello di pressione acustica è stato determinato in conformità con le procedure definite nella norma EN 836.

Livello di vibrazione

Mani-braccia

- **Modello 04042:**

Livello di vibrazione misurato per la mano destra = 0,24 m/s²

Livello di vibrazione misurato per la mano sinistra = 0,36 m/s²

Valore d'incertezza (K) = 0,18 m/s²

- **Modello 04043:**

Livello di vibrazione misurato per la mano destra = 0,36 m/s²

Livello di vibrazione misurato per la mano sinistra = 0,24 m/s²

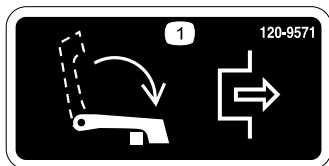
Valore d'incertezza (K) = 0,18 m/s²

I valori rilevati sono stati determinati in conformità con le procedure definite nella norma EN 836.

Adesivi di sicurezza e informativi



Gli adesivi di sicurezza e di istruzione sono chiaramente visibili e sono affissi accanto a zone particolarmente pericolose. Sostituite gli adesivi danneggiati o smarriti.



120-9571

1. Abbassate la leva per disinserire la trazione.



120-9573

1. Leggete il *Manuale dell'operatore*.
2. Avvertenza – Non utilizzate la macchina se non siete addestrati.
3. Avvertenza – Tenete gli astanti lontano dalla batteria.
4. Pericolo di scossa elettrica – Quando eseguite interventi di manutenzione, non lasciate che gli attrezzi mandino in cortocircuito i morsetti della batteria.



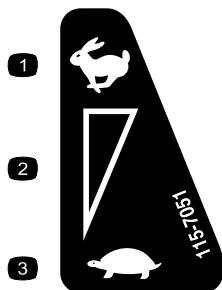
120-9570

1. Avvertenza – Tenetevi a debita distanza dalle parti in movimento, non rimuovete le protezioni e i carter.



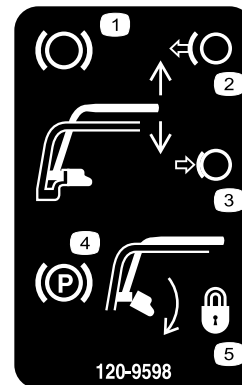
120-9593

1. Leggete il *Manuale dell'operatore*.
2. Avvertenza – Non utilizzate la macchina se non siete addestrati.
3. Pericolo di lancio di oggetti – tenete gli astanti a distanza di sicurezza dalla macchina.
4. Avvertenza – Tenetevi a debita distanza dalle parti in movimento, non rimuovete le protezioni e i carter.
5. Non trainate la macchina.



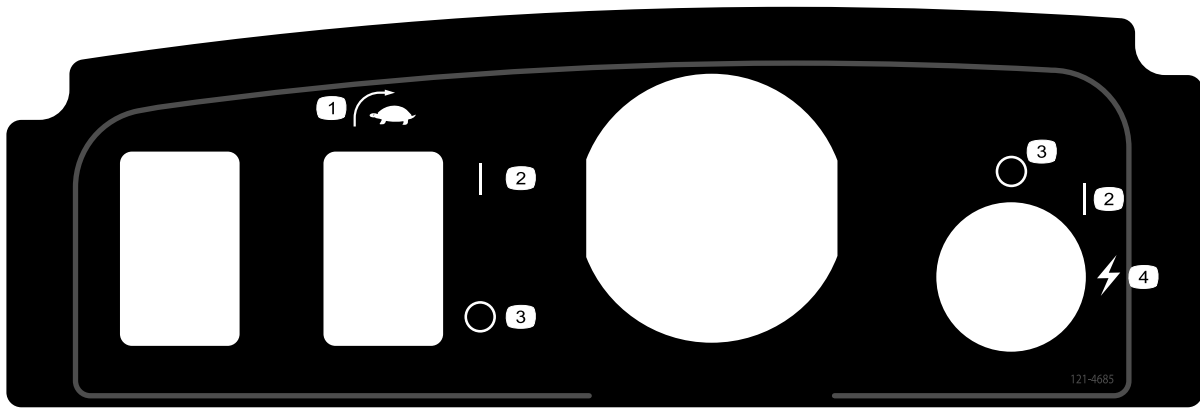
115-7051

1. Massima
2. Regolazione continua variabile
3. Posizione marcia lenta-zero



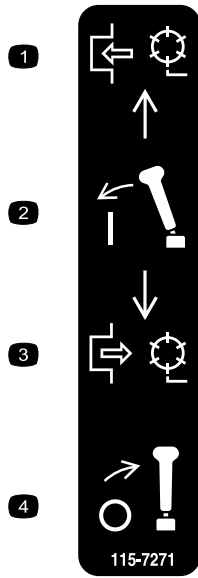
120-9598

1. Freno
2. Rilasciate la maniglia per disinnestare il freno.
3. Premete la leva del freno per inserirla.
4. Freno di stazionamento
5. Ruotate il dispositivo di chiusura per bloccare il freno di stazionamento; premete la stegola per rilasciare il fermo.



121-4685

1. Interruttore EZ Turn 2. On 3. Off 4. Avvio (macchina)



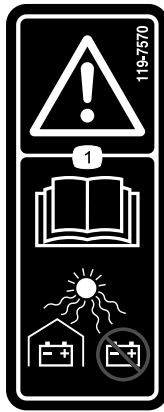
115-7271

1. Innestate il cilindro. 3. Disinnestate il cilindro.
 2. Innestate la leva. 4. Disinnestate la leva.



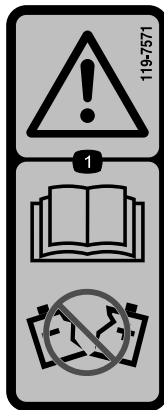
119-7523

1. Avvertenza – leggete il *Manuale dell'operatore*.
 2. Pericolo di esplosione - divieto di scintille o fiamme libere.
 3. Pericolo di scossa elettrica - evitare il corto circuito dei morsetti della batteria.
 4. Avvertenza – non utilizzate la macchina se non siete opportunamente addestrati.
 5. Avvertenza - non rimuovete il coperchio della batteria, non posizionate nell'acqua, non utilizzate la batteria con vano incrinato o danneggiato.
 6. Pericolo tossico – tenete i bambini lontano dalla batteria.



119-7570

1. Avvertenza – Leggete il *Manuale dell'operatore*; tenete le batterie al riparo, non esponetele a radiazione solare diretta.
-



119-7571

1. Avvertenza – Leggete il *Manuale dell'operatore*; non utilizzate la batteria con vano incrinato o danneggiato.
-

Preparazione

Parti sciolte

Verificate che sia stata spedita tutta la componentistica, facendo riferimento alla seguente tabella.

Procedura	Descrizione	Qté	Uso
1	Piastra di misurazione	1	Installate la piastra di misurazione.
2	Bullone (3/4 x 3/8 poll.)	2	Installate l'apparato di taglio sull'unità motrice.
3	Fermo della stegola Coppiglia a forcina	2 2	Montate i fermi della stegola.
4	Pacco batteria Bullone (5/16 x 1/2 pollici) Rondella	1 6 6	Montate il pacco batteria.
5	Non occorrono parti	–	Regolate il sensore EZ-Turn.
6	Ruote di trasferimento (kit ruote di trasferimento, su richiesta, modello 04123)	2	Montate le ruote di trasferimento.
7	Cesto di raccolta	1	Montate il cesto di raccolta.

Strumenti e parti aggiuntive

Descrizione	Qté	Uso
Manuale dell'operatore	1	Prima di utilizzare la macchina, leggete e guardate il presente materiale.
Catalogo dei pezzi	1	
Materiale di addestramento dell'operatore	1	
Certificato di conformità	1	

Nota: Stabilite i lati sinistro e destro della macchina dalla normale posizione di guida.

Nota: Per montare l'asta della zavorra sulla macchina, fate riferimento alle istruzioni di installazione nel vostro Manuale dell'operatore degli apparati di taglio.

1

Montaggio della piastra di misurazione

Parti necessarie per questa operazione:

1	Piastra di misurazione
---	------------------------

Procedura

1. Disponete e preparate l'elemento di taglio come illustrato nel relativo *Manuale dell'operatore*.
2. Rimuovete il bullone centrale del carter dell'erba (Figura 3).
3. Montate la piastra di misurazione sopra l'elemento di taglio tramite il bullone che avete rimosso in precedenza (Figura 3).

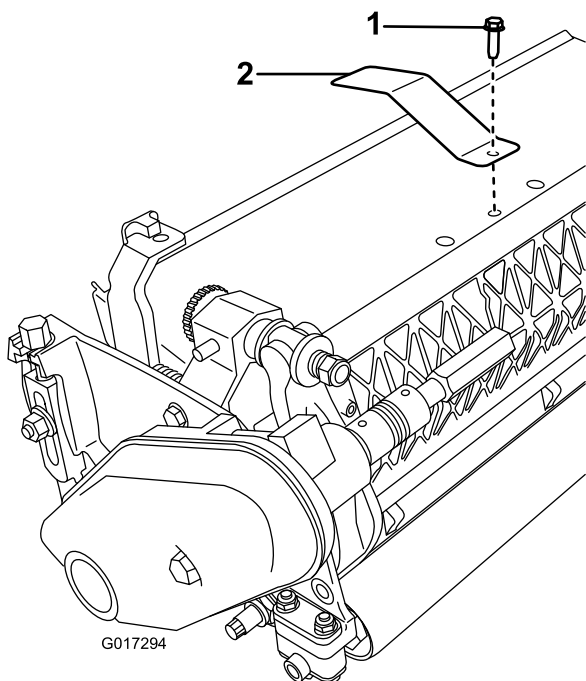


Figura 3

1. Bullone centrale del carter dell'erba
2. Piastra di misurazione dell'erba

2

Installazione dell'apparato di taglio sull'unità motrice

Parti necessarie per questa operazione:

2	Bullone (3/4 x 3/8 poll.)
---	---------------------------

Procedura

Nota: Per montare l'asta della zavorra sulla macchina, fate riferimento alle istruzioni di installazione nel vostro Manuale dell'operatore per l'apparato di taglio.

1. Su un piano orizzontale, posizionate il tosaerba sui suoi cilindri.
2. Abbassate il cavalletto e premete il perno di bloccaggio per fissarlo in posizione di servizio (Figura 4).

Nota: Appoggiate la macchina sul cavalletto di bloccaggio.

Nota: Posizionate il cavalletto in questa posizione ogni volta che rimuovete il cilindro. In questo modo si previene il ribaltamento della macchina sulla maniglia.

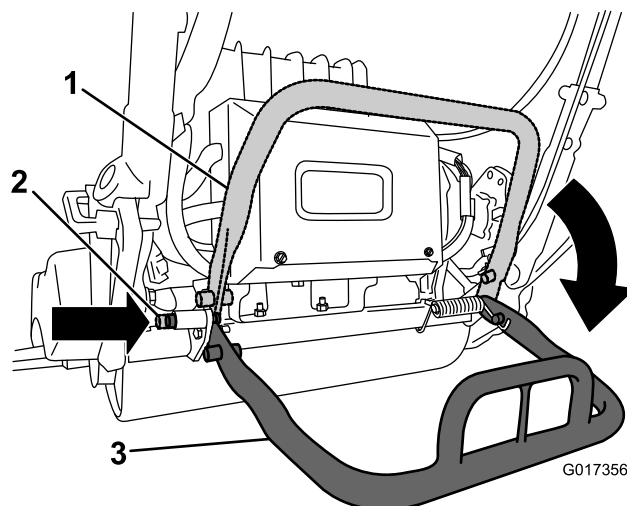


Figura 4

1. Cavalletto-posizione di stoccaggio
2. Perno di bloccaggio
3. Cavalletto-posizione di servizio

3. Spingete l'apparato di taglio sotto la trattrice e a sinistra per innestare il giunto di trasmissione (Figura 5).

3

Montaggio dei fermi della stegola

Parti necessarie per questa operazione:

2	Fermo della stegola
2	Coppiglia a forcina

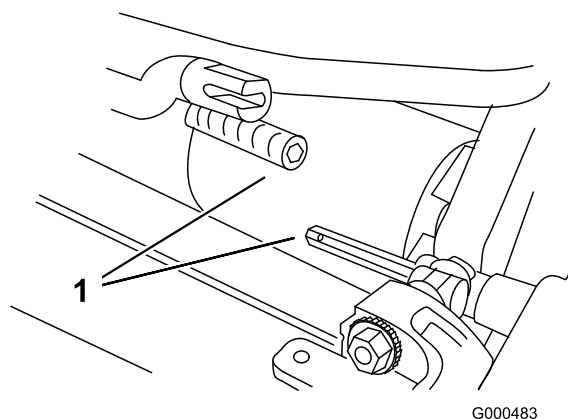


Figura 5

G000483

1. Giunto di trasmissione

4. Spostate il telaio del trattorino (Figura 6) in avanti fin quando si innesta sui bracci girevoli dell'apparato di taglio.

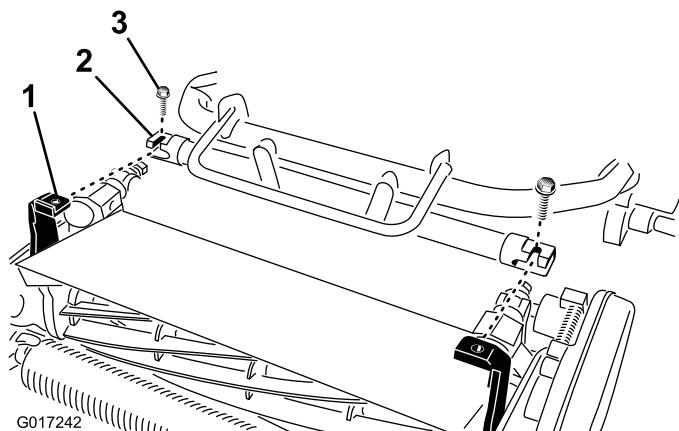


Figura 6

Piastrina della batteria non mostrata

1. Accoppiatore telescopico. 2. Albero esagonale dell'apparato di taglio

5. Fissate il telaio del trattorino ai bracci girevoli dell'apparato di taglio con 2 bulloni (3/8 x 3/4 poll.) (Figura 6).

Nota: Per rimuovere l'apparato di taglio, allentate i 2 bulloni (3/8 x 3/4 poll.) di circa 1-1/2 giro e ruotate i bracci girevoli verso l'esterno.

6. Premete il cavalletto verso il basso per sganciare il perno di bloccaggio a molla e fare ruotare il cavalletto in posizione di stoccaggio.

7. Disponete l'altezza di taglio del cilindro come illustrato nel relativo *Manuale dell'operatore*.

Procedura

1. Mentre sostenete la stegola, rimuovete le fascette per cavi che fissano i morsetti della stegola alle piastre laterali (Figura 7).

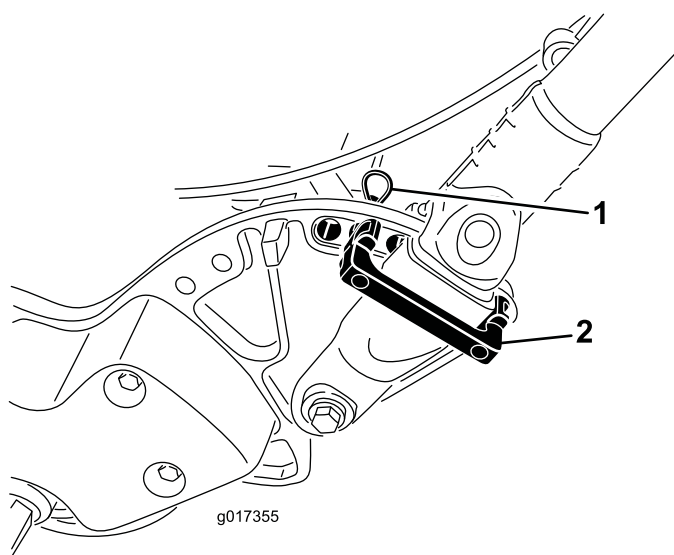


Figura 7

1. Coppiglia a forcina 2. Fermo della stegola

2. Ruotate la stegola nella posizione di funzionamento desiderata, inserite un fermo della stegola sul relativo morsetto e nei fori corrispondenti nella piastra laterale (Figura 7).

3. Mantenete il morsetto in posizione con la coppiglia a forcina (Figura 7).

4. Ripetete la procedura sull'altro lato della stegola.

5. Regolate l'altezza della stegola nella posizione desiderata; fate riferimento a [Regolazione dell'altezza della stegola](#) (pagina 22).

Nota: La macchina viene spedita con la stegola regolata nella posizione più bassa. La macchina è generalmente azionata con la stegola estratta in modalità telescopica fino all'altezza massima.

4

Montaggio del pacco batteria

Parti necessarie per questa operazione:

1	Pacco batteria
6	Bullone (5/16 x 1/2 pollici)
6	Rondella

Procedura

1. Rimuovete il pacco batteria dalla confezione, conservate la confezione e il materiale di imballaggio per l'utilizzo futuro.

Importante: Conservate la confezione e il materiale di imballaggio. Questo imballaggio particolare sarà necessario per spedire la batteria a scopo di manutenzione, garanzia o riciclo.

Fate riferimento alle istruzioni per l'installazione riportate nel Kit di spedizione della batteria (il file PDF di tali istruzioni è disponibile gratuitamente su www.toro.com).

2. Tagliate la fascetta per cavi che fissa il caricabatterie alla base della batteria stessa sulla macchina e rimuovetelo.
3. Staccate il connettore piccolo (sul pacco) che va al cablaggio della macchina dal cablaggio principale (Figura 12).
4. Serrate il dado lungo che fissa il retro della base della batteria al telaio della macchina (Figura 8).

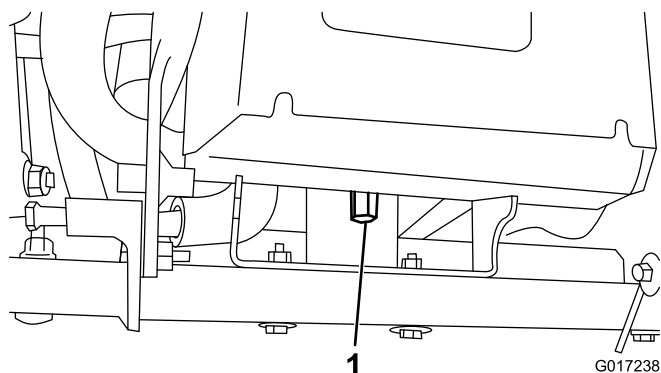


Figura 8

1. Dado lungo

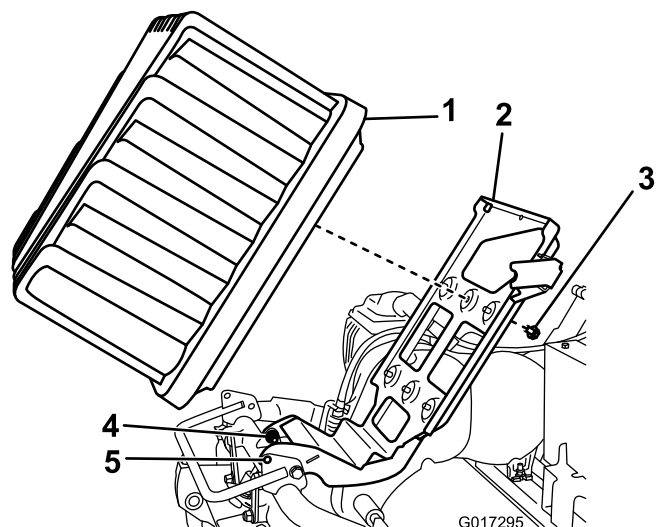


Figura 9

1. Pacco batteria
2. Piattaforma della batteria
3. Bullone e rondella
4. Bulloni di rotazione
5. Fori di bloccaggio

6. Sollevare la piattaforma della batteria fino ad allineare i fori di bloccaggio alla base e sul telaio (Figura 9).

Nota: Fate scorrere un cacciavite o un'altra barra di acciaio attraverso i fori per tenere la piattaforma in posizione sollevata.

7. Collocare il pacco batteria sulla base volgendo la porta del connettore verso la parte posteriore della macchina.
8. Fissate il pacco batteria alla base con 6 bulloni (5/16 x 1/2 poll.) e rondelle.

Nota: Serrate ogni bullone tra 11,3 e 14 Nm.

9. Allineate le linguette all'interno della spina di cablaggio con le scanalature nella presa del pacco batteria.

Nota: Premete il connettore di cablaggio nel connettore della batteria (Figura 10 e Figura 11).

5. Allentate i 2 dadi/bulloni di rotazione di mezzo giro ciascuno (Figura 9).

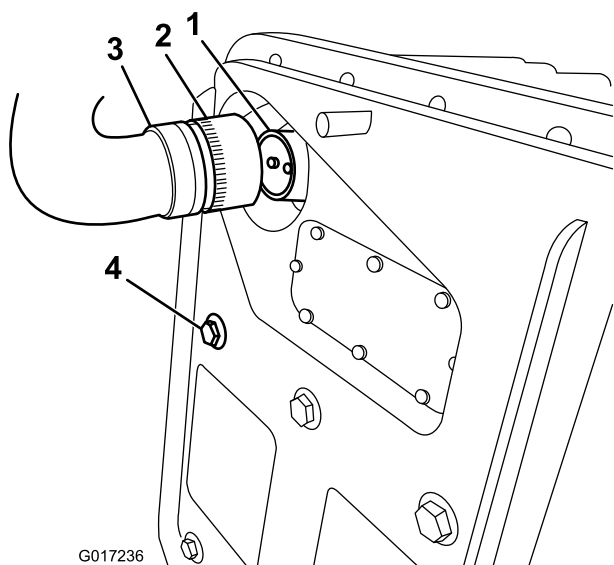


Figura 10

- | | |
|-----------------------------|---|
| 1. Presa del pacco batteria | 3. Collegate la macchina alla spina del cablaggio |
| 2. Collare di sicurezza | 4. Bullone di fissaggio del pacco batteria |

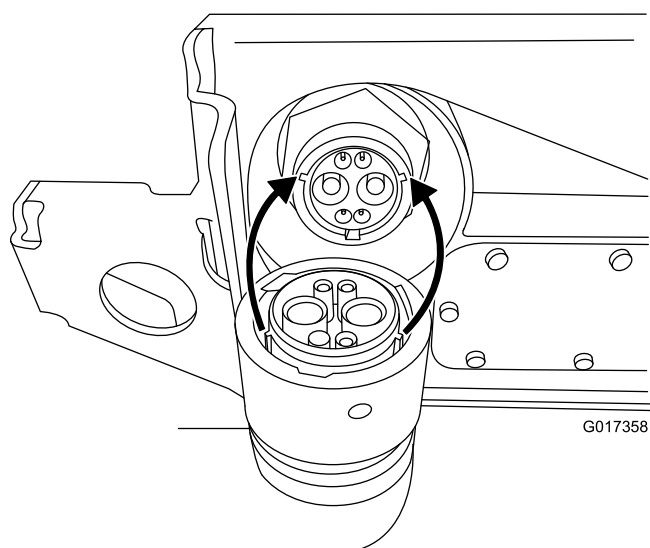


Figura 11

10. Ruotate il collare di sicurezza sulla spina di cablaggio in senso antiorario in modo che si innesti nella presa della batteria, quindi tirare verso la batteria.

Nota: Continuate a ruotare per altri 120 gradi (1/3 di giro) fino al completo reinserimento.

Nota: Qualora risulti impossibile far combaciare la presa del pacco batteria con la spina di cablaggio della macchina mentre il pacco batteria è installato, collegate invece il cablaggio al pacco batteria e quindi installate il pacco batteria. Rimuovete il connettore dell'alimentazione principale (Figura 13) dalla base della batteria. Montate il connettore sulla batteria come indicato. Installate la batteria sulla base, inserendo il

cablaggio attaccato nell'apposito foro, quindi fissate il connettore dell'alimentazione principale alla base della batteria utilizzando i dispositivi di fissaggio rimossi in precedenza.

11. Rimuovete il cacciavite che tiene la base della batteria in posizione eretta e abbassate con cautela la piattaforma della batteria sul telaio della macchina.

Importante: Non comprimete il cablaggio tra telaio e piattaforma.

12. Fissate la piattaforma della batteria sul telaio della macchina con il dado lungo rimosso alla fase 4.
 13. Serrare i dispositivi di fissaggio a perno allentati alla fase 5.
 14. Posizionate il pacco sul cablaggio della macchina sotto e dietro il cablaggio principale sul lato sinistro della macchina e collegate il connettore piccolo a 6 poli sul cablaggio con il connettore corrispondente sul cablaggio principale, come mostrato in Figura 12.

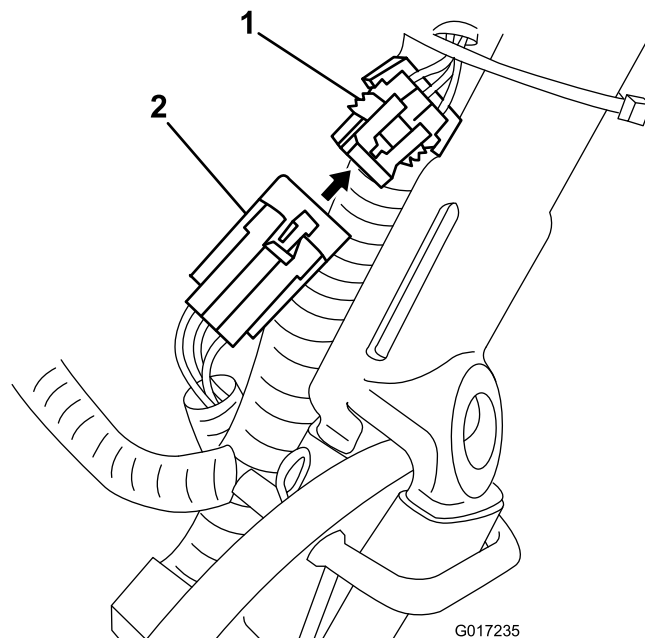


Figura 12

- | | |
|--|--|
| 1. Connettore del cablaggio principale | 2. Connettore piccolo del pacco sul cablaggio della macchina |
|--|--|

15. Collegate il connettore della maniglia a T del cablaggio principale con il connettore dell'alimentazione principale sulla base della batteria (Figura 13).

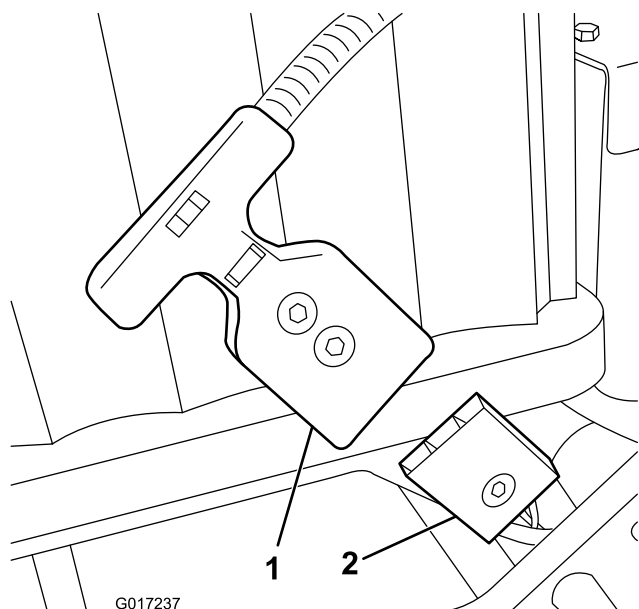


Figura 13

1. Connettore della maniglia a T 2. Connettore dell'alimentazione principale sulla piattaforma della batteria.

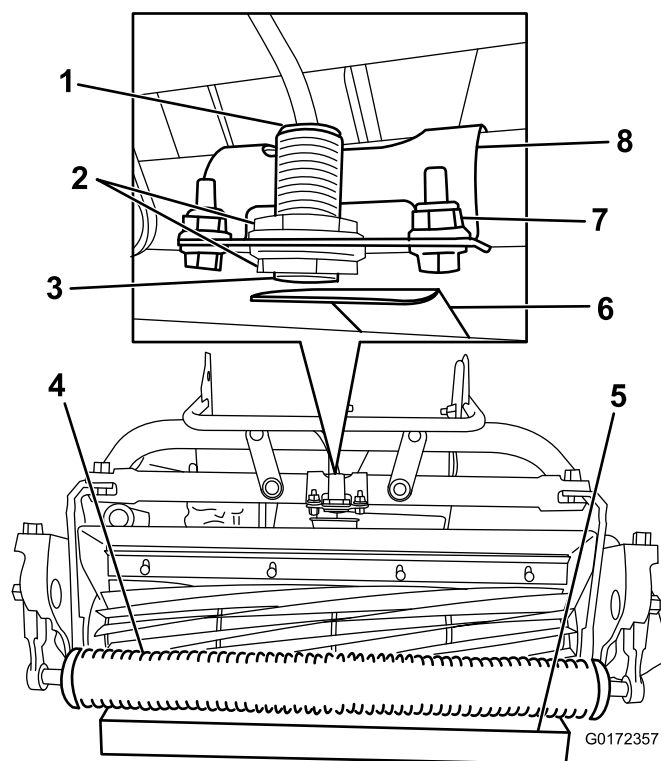


Figura 14

1. Luce del sensore (in alto) 5. Blocco da 3,8 cm
 2. Controdadi 6. Piastra di misurazione
 3. Sensore EZ-Turn 7. Elementi di fissaggio della staffa
 4. Rullo 8. Staffa del sensore

16. Caricate la batteria come indicato nelle istruzioni in dotazione con il caricabatterie.

Nota: La batteria viene spedita con una carica parziale (40% circa), sufficiente per svolgere controlli funzionali sulla macchina e spostarla laddove necessario per completare l'impostazione, ma sarà necessario eseguire una ricarica completa prima di utilizzare la macchina.

5

Regolazione del sensore EZ-Turn

Non occorrono parti

Procedura

1. Accertate che l'unità si trovi su una superficie piana e uniforme con il tamburo di trazione a terra.
2. Allentate i controdadi sul sensore e regolatelo in modo che sia visibile un filetto dopo il controdado inferiore (Figura 14).

3. Serrate i controdadi per fissare il sensore.
4. Posizionate un blocco da 3,8 cm sotto il rullo dell'apparato di taglio anteriore (Figura 14).
5. Allentate i fermi che fissano la staffa del sensore al telaio (Figura 14).
6. Accendete la macchina; vedere [Accensione della macchina](#) (pagina 22).
7. Spostate l'interruttore EZ-Turn in posizione ON; vedere [Interruttore EZ-Turn](#) (pagina 18).
8. Ruotate la staffa del sensore verso la piastra di misurazione in modo che la luce sopra il sensore si accenda (Figura 14). Se era già accesa, allontanate dalla piastra di misurazione in modo che si spenga, quindi invertite la direzione finché non si riaccende.
9. Serrate i fermi della staffa.
10. Rimuovete il blocco sotto il rullo e posizionate la macchina sul cavalletto.
11. Accertatevi che la piastra di misurazione non sia a contatto con il carter dell'erba.

Nota: In tal caso, allentate i fermi della staffa e ruotate l'interruttore in modo che la piastra di misurazione non sia più a contatto con il carter dell'erba.

12. Spegnete la macchina.

6

Montaggio delle ruote di trasferimento optional

Parti necessarie per questa operazione:

- | | |
|---|--|
| 2 | Ruote di trasferimento (kit ruote di trasferimento, su richiesta, modello 04123) |
|---|--|

Procedura

1. Con il piede, abbassate il cavalletto, quindi alzate il sostegno della stegola finché il cavalletto non gira in avanti, sopra il centro (Figura 15).

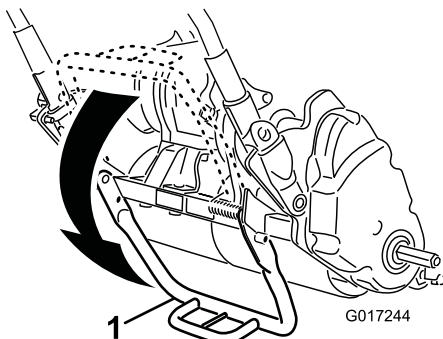


Figura 15

1. Cavalletto

2. Premete la clip di bloccaggio verso il centro della ruota, e collocate quest'ultima sull'albero esagonale (Figura 16).

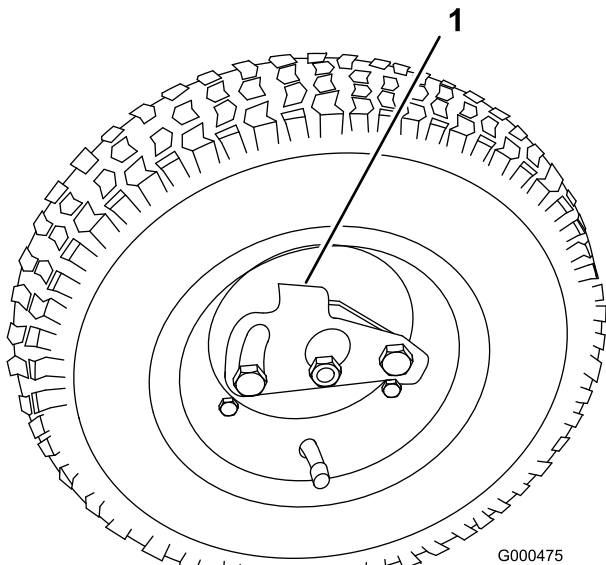


Figura 16

1. Clip di bloccaggio

3. Fate girare la ruota avanti e indietro finché non scorre completamente sull'assale ed la clip di bloccaggio non si inserisce nella scanalatura prevista sull'albero dell'assale.
4. Ripetete la procedura sull'altro lato della macchina.
5. Gonfiate gli pneumatici a 0,83 - 1,03 bar.
6. Abbassate con cautela la macchina sul cavalletto.

7

Montaggio del cesto di raccolta

Parti necessarie per questa operazione:

- | | |
|---|-------------------|
| 1 | Cesto di raccolta |
|---|-------------------|

Procedura

1. Afferrate il cesto dalla maniglia (Figura 17).

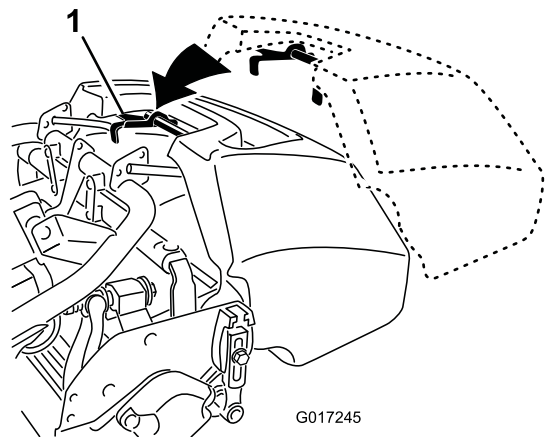
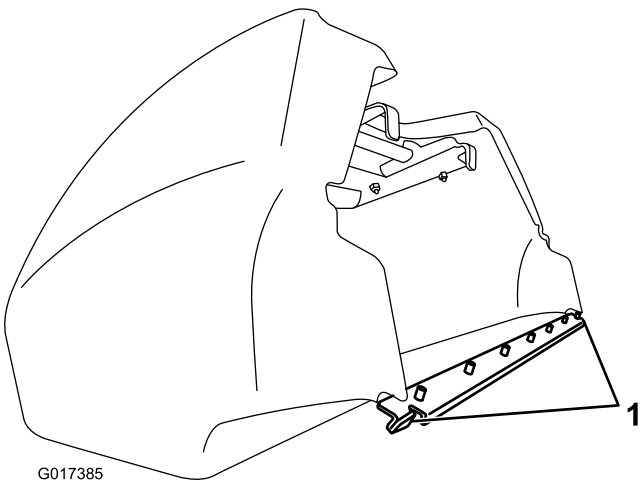


Figura 17

1. Ganci del cesto

2. Guidate il coperchio del cesto tra le piastre laterali dell'apparato di taglio e sopra il rullo anteriore (Figura 17).
3. Installate i ganci del cesto sull'anello del telaio (Figura 17).

Importante: In caso di caduta del cesto, esaminate i punti di contatto del braccio orientabile vicino al bordo inferiore del cesto (Figura 18). Raddrizzateli prima di utilizzare il cesto. Utilizzando il cesto con i punti di contatto del braccio oscillante piegati si potrebbe danneggiare il cilindro.



G017385

Figura 18

1. Punto di contatto del braccio oscillante

Quadro generale del prodotto

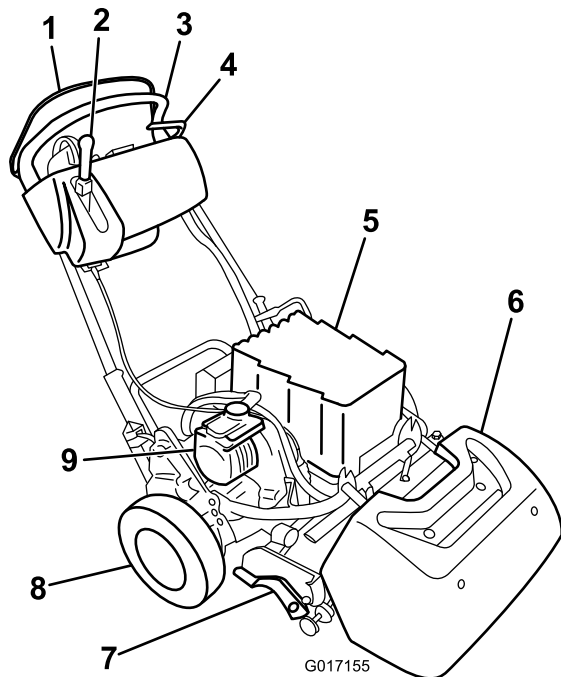


Figura 19

- | | |
|--|---------------------------|
| 1. Comando Presenza dell'Operatore | 6. Cesto di raccolta |
| 2. Leva d'innesto della trazione e della trasmissione del cilindro | 7. Apparato di taglio |
| 3. Stegola | 8. Ruote di trasferimento |
| 4. Freno di servizio | 9. Motore elettrico |
| 5. Pacco batteria | |

Comandi

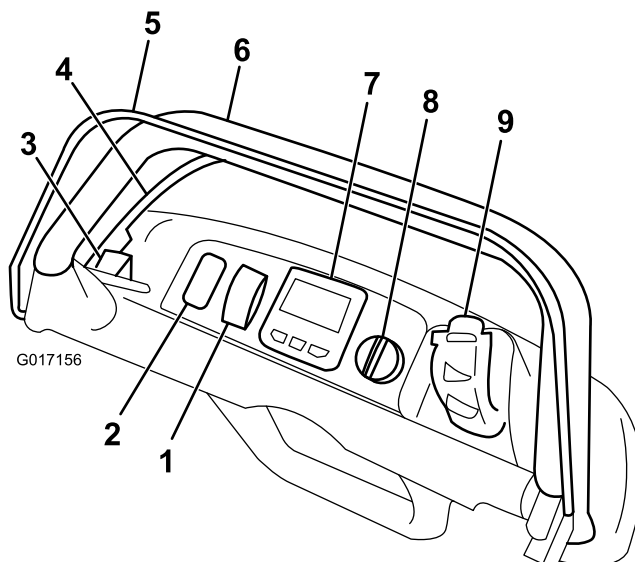


Figura 20

- | | |
|-------------------------------------|-------------------------------|
| 1. Interruttore EZ Turn | 6. Stegola |
| 2. Spazio aperto per luci opzionali | 7. Display LCD InfoCenter |
| 3. Fermo freno di stazionamento | 8. Interruttore a chiave |
| 4. Freno di servizio | 9. Regolazione della velocità |
| 5. Comando Presenza dell'Operatore | |

Interruttore EZ-Turn

L'interruttore EZ-turn (Figura 20) abilita o disabilita la funzione EZ-Turn, che rallenta automaticamente la macchina quando si solleva l'apparato di taglio da terra durante la tosatura. per consentire di curvare al termine di ogni passaggio di tosatura a velocità inferiore. Si può utilizzare l'interruttore in qualsiasi momento, anche durante la tosatura.

La funzione riduce unicamente la velocità di trasferimento quando il cilindro è innestato e sollevato da terra. Non produce alcun effetto sulla velocità di trasferimento con il cilindro disinnestato. Se si attiva la funzione durante la tosatura e si spegne il cilindro, la macchina accelererà. Se la tosatura è già effettuata a bassa velocità, la funzione EZ-Turn non rallenterà la macchina in curva.

Freno di servizio

Il freno di servizio (Figura 21) si trova sulla parte anteriore sinistra della stegola. Tirate indietro la leva per inserire il freno di servizio. Se si aziona la macchina con il freno inserito, la macchina si sposterà, ma con una forte resistenza e un aumento del consumo energetico.

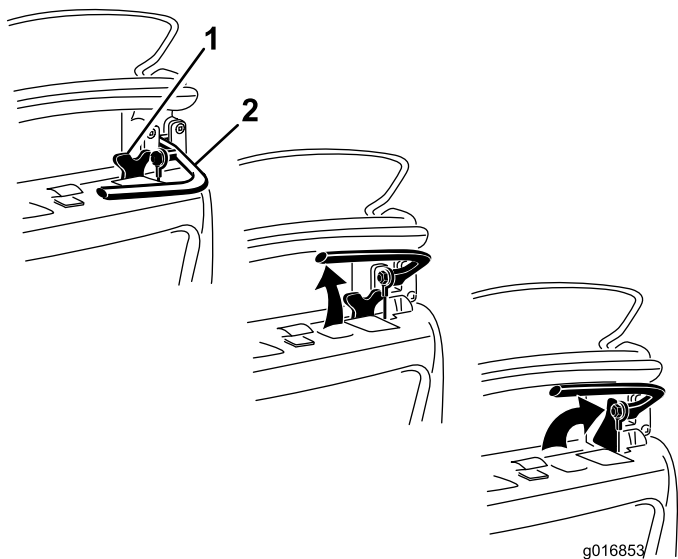


Figura 21

1. Fermo freno di stazionamento
2. Freno di servizio

Fermo freno di stazionamento

Il fermo del freno di stazionamento (Figura 21) si utilizza insieme al freno di servizio. Ruotate il fermo del freno di stazionamento verso la stegola del freno per mantenere il freno di servizio in posizione. Tirate la leva del freno per rilasciarlo. La leva di controllo della trazione non si innesta con il fermo inserito

Comando Presenza dell'Operatore (OPC)

Prima di innestare la leva della trazione, innestate il comando presenza dell'operatore (Figura 20). Se si rilascia l'OPC durante il funzionamento, la leva di trazione torna in folle, ma la macchina non si spegne.

Display LCD InfoCenter

Il display LCD InfoCenter mostra i dati relativi alla macchina e al pacco batteria, come la carica attuale della batteria, la velocità, i dati diagnostici e altro (Figura 20).

Per ulteriori informazioni, consultate [Utilizzo del display LCD InfoCenter \(pagina 26\)](#).

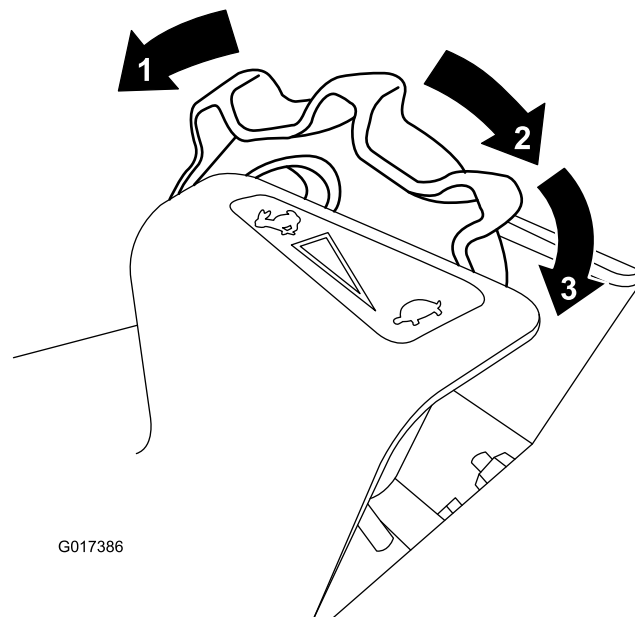
Interruttore a chiave

L'interruttore a chiave (Figura 20) ha 3 posizioni: Off, Run e Start (spento, marcia e avvio). Con freno disinserito e trazione disinnestata, spostate l'interruttore in posizione Start per qualche secondo in modo che il display InfoCenter si accenda, quindi portatelo in posizione Run. Giratelo in posizione Off e togliete la chiave per spegnere la macchina.

Regolazione della velocità

La regolazione della velocità (Figura 20 e Figura 22) si trova sul lato destro dietro la plancia. Ruotate il comando per regolare la velocità di trasferimento/taglio della macchina. L'impostazione corrente della velocità è riportata sul display LCD InfoCenter.

Nota: Per spostare la macchina, la leva della trazione deve essere innestata e la regolazione della velocità non deve essere in posizione di velocità zero.



G017386

Figura 22

1. Velocità massima
2. Bassa velocità
3. Velocità zero

Ruotando la regolazione della velocità sull'impostazione di velocità zero (il più arretrata possibile), le attività di taglio/trasporto cessano e la macchina si arresta. Agendo in tale modo durante la tosatura (con la leva di trasmissione del cilindro/trazione innestata), la macchina si arresta con il freno motore automatico disinserito (consultate [Freno motore automatico \(pagina 20\)](#)) e sarà possibile fare arretrare la macchina. Spostate il comando della velocità dallo zero per ripristinare il taglio/trasporto.

Leva d'innesto della trazione e della trasmissione del cilindro

La leva d'innesto della trazione e della trasmissione del cilindro (Figura 23) è situata sul davanti della plancia, a destra. La leva della trazione ha 2 posizioni per le operazioni di trasporto: folle e avanti. Spingete in avanti la leva per innestare la trazione.

Nota: Per spostare la leva, innestate innanzitutto il comando presenza dell'operatore.

si innesterà. Questa funzione consente di passare in posizione zero durante la tosatura e tirare la macchina indietro per apportare correzioni al campo.

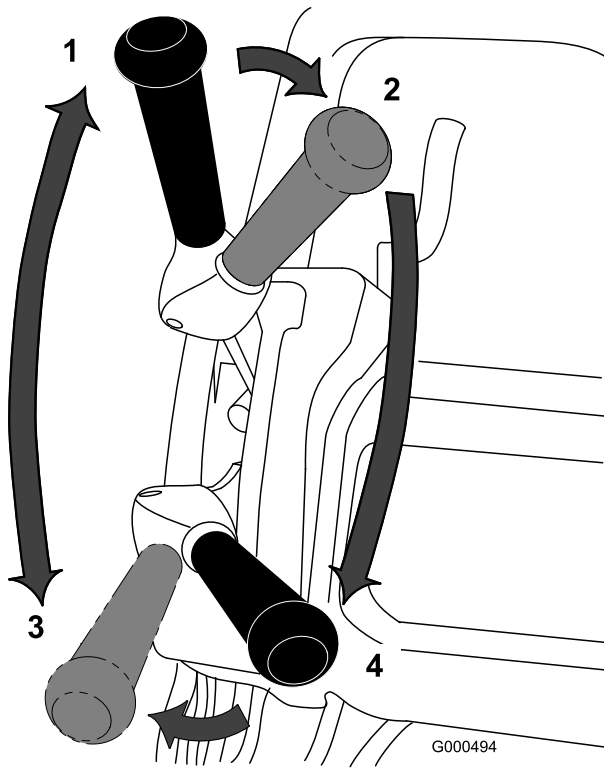


Figura 23

- | | |
|---|---|
| 1. Folle | 3. Trazione innestata (trasporto) |
| 2. Trazione in folle e trasmissione del cilindro disinnestata | 4. Trazione e trasmissione del cilindro innestate |

La leva della trazione ha 2 posizioni per le operazioni del cilindro: Innesto e Disinnesto. Spostate la parte superiore della leva verso sinistra, quindi avanti per innestare il cilindro e iniziate la tosatura. Premete la leva verso destra per disinnestare il cilindro e continuate a spostarla avanti o tirarla indietro per disinnestare sia il cilindro, sia la trazione.

Nota: Rilasciando il controllo della presenza dell'operatore, la leva torna in folle e la macchina si arresta.

Freno motore automatico

La macchina è dotata di freno motore automatico per prevenire lo spostamento a macchina ferma. Il freno motore è sempre attivo quando la trazione è in folle o la regolazione della velocità è posizionata su zero, a eccezione delle seguenti circostanze:

- Quanto la macchina è spenta, utilizzate il fermo del freno di stazionamento per bloccare la macchina quando è spenta.
- Quando si avvia la macchina con l'interruttore a chiave, il freno motore inizialmente è disinnestato. Dopo avere guidato la macchina, il freno motore funzionerà normalmente.
- Spostando la regolazione della velocità su zero con i cilindri innestati (cioè durante la tosatura), il freno non

Cavalletto

Il cavalletto (Figura 25), montato sul retro della macchina, serve a sollevare la parte posteriore della macchina per il montaggio o la rimozione delle ruote di trasferimento e prevenire la caduta della macchina stessa sulla maniglia quando si rimuove il cilindro.

- Per montare le ruote da trasporto utilizzando il cavalletto, abbassate il cavalletto a terra e premete con un piede sul relativo occhiello, tirando contemporaneamente verso l'alto e indietro la stegola centrale inferiore della macchina (Figura 24).

Importante: Premete con il piede solo sull'occhiello del cavalletto e utilizzate solo la stegola centrale inferiore della macchina per sollevare l'apparato. Tentare di sollevare la macchina sul cavalletto in altro modo può causare ferite.

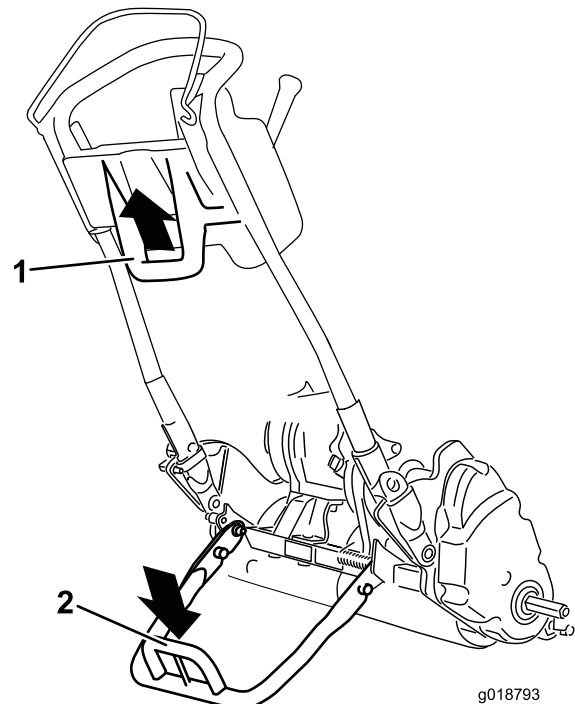


Figura 24

- | | |
|--|--|
| 1. Stegola centrale inferiore della macchina | 2. Occhiello cavalletto della macchina |
|--|--|

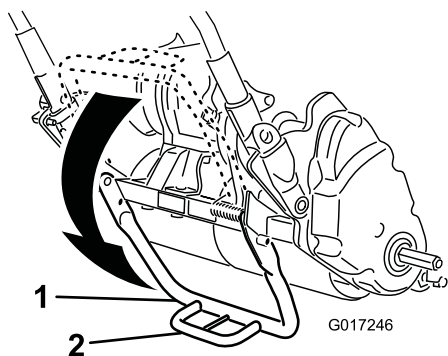


Figura 25

1. Cavalletto 2. Occhiello cavalletto

- Per utilizzare il cavalletto durante la rimozione del cilindro, abbassate e premete il perno di bloccaggio per fissare il cavalletto in posizione di servizio (Figura 26).

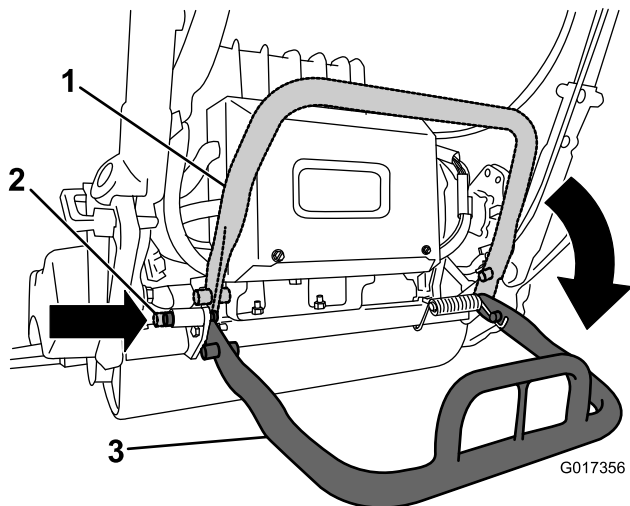


Figura 26

1. Cavalletto-posizione di stoccaggio 3. Cavalletto-posizione di servizio
2. Perno di bloccaggio

Trattorino 2100

Larghezza	90,1 cm
Altezza	104,8 cm
Lunghezza con cesto	152,4 cm
Peso netto (con apparato di taglio a 11 lame e cesto di raccolta installati)	132,9 kg
Larghezza di taglio	53,3 cm
Altezza di taglio	da 1,5 a 7,5 mm con controlama Micro-Cut
Frequenza di taglio	Regolabile (Fate riferimento al <i>Manuale dell'operatore</i> degli apparati di taglio)

Attrezzi/accessori

È disponibile una gamma di attrezzi ed accessori approvati da Toro per l'impiego con la macchina, per ottimizzare ed ampliare le sue applicazioni. Contattate il vostro Centro Assistenza o Distributore autorizzato o andate su www.Toro.com per avere un elenco di tutti gli attrezzi e accessori approvati.

Specifiche

Trattorino 1800

Larghezza	82,5 cm
Altezza	104,8 cm
Lunghezza con cesto	152,4 cm
Peso netto (con apparato di taglio a 11 lame e cesto di raccolta installati)	129,3 kg
Larghezza di taglio	46 cm
Altezza di taglio	da 1,5 a 7,5 mm con controlama Micro-Cut
Frequenza di taglio	Regolabile (Fate riferimento al <i>Manuale dell'operatore</i> degli apparati di taglio)

Funzionamento

Nota: Stabilite i lati sinistro e destro della macchina dalla normale posizione di guida.

La sicurezza prima di tutto

Leggete attentamente tutte le norme e gli adesivi di sicurezza contenuti in questa sezione. Queste informazioni contribuiranno alla protezione della vostra persona e degli astanti.

Regolazione dell'altezza della stegola

Nota: La macchina viene spedita con la stegola regolata nella posizione più bassa. La macchina è generalmente azionata con la stegola estratta in modalità telescopica fino all'altezza massima.

1. Allentate i 3 bulloni a testa tonda e i dadi che fissano ogni lato della stegola ai relativi morsetti (Figura 27).

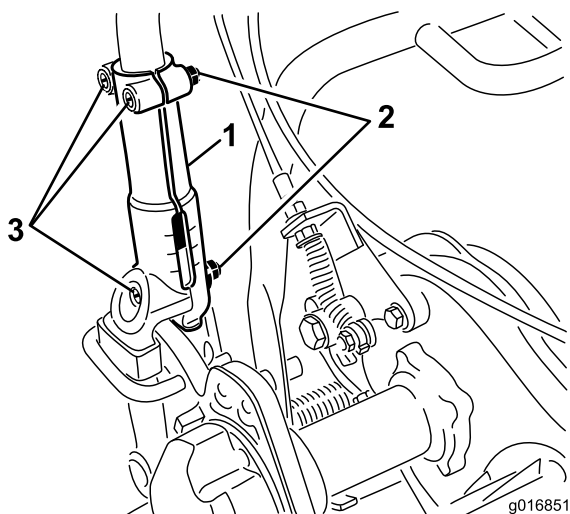


Figura 27

1. Morsetto della stegola
2. Dado
3. Bulloni a testa tonda

2. Tirate verso l'alto la stegola in modo lento e costante su entrambi i lati fino a ottenere la posizione operativa desiderata.
3. Serrate i bulloni a testa tonda e i dadi per fissare la regolazione.

Regolazione dell'angolo della stegola

1. Togliete la coppiglia a forcina dai fermi della stegola (Figura 28) da ciascun lato del tosaerba.

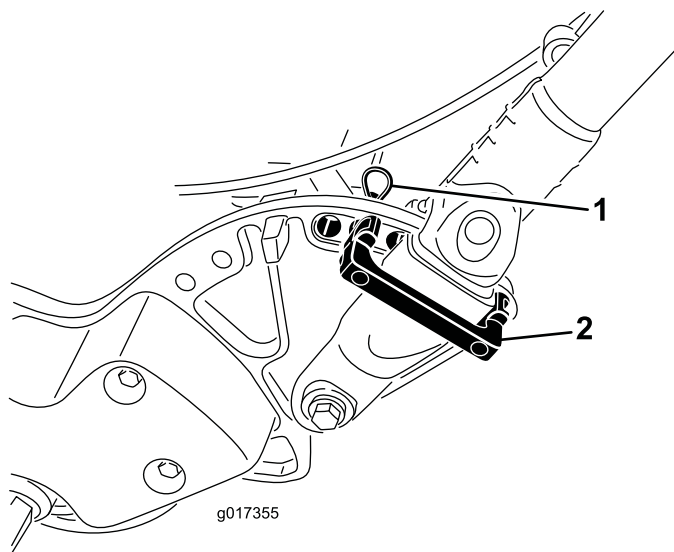


Figura 28

1. Coppiglia a forcina
2. Fermo della stegola

2. Sostenete la stegola, togliete la coppiglia a forcina da ciascun lato, quindi ruotate la stegola nella posizione operativa desiderata (Figura 28).
3. Montate i fermi della stegola e la coppiglie a forcina.

Accensione della macchina

1. Accertate che il connettore della maniglia a T sul cablaggio principale sia collegato all'alimentazione principale (Figura 13).
2. Verificate che le leve della trazione e di comando del cilindro siano in folle.
3. Spostate l'interruttore a chiave in posizione Start per qualche secondo in modo che il display InfoCenter si accenda, quindi portatelo in posizione Run.

Spegnimento della macchina

1. Disinserite i comandi di trazione e trasmissione del cilindro.
2. Girate l'interruttore a chiave in posizione Off e togliete la chiave.

Funzionamento della macchina durante il trasporto

Se non intendete utilizzare le ruote di trasferimento, procedete con la fase 4.

1. Con il piede, abbassate il cavalletto, quindi alzate il sostegno della stegola finché il cavalletto non gira in avanti, sopra il centro.

- Montate le ruote di trasferimento.
- Per rilasciare il cavalletto, alzate la stegola ed abbassate la parte posteriore del tosaerba sulle ruote di trasferimento.
- Verificate che le leve della trazione e di comando del cilindro siano in folle e accendete la macchina.
- Impostate la regolazione della velocità a zero, innestate la trazione, sollevate la parte anteriore della macchina e aumentate lentamente il regime del motore per iniziare a muovere la macchina.
- Regolate la velocità per gestire il tosaerba alla velocità di spostamento opportuna, e trasportate la macchina nel luogo previsto.

Preparazione per la tosatura

- Riportate la leva di comando della trazione in posizione zero, disinnestate la leva di controllo trazione e spegnete la macchina.
- Con il piede, abbassate il cavalletto, quindi alzate il sostegno della stegola finché il cavalletto non gira in avanti, sopra il centro.
- Rimozione delle ruote di trasferimento.
- Abbassate con cautela la macchina sul cavalletto.

La tosatura

Utilizzando la macchina correttamente otterrete un tappeto erboso dal taglio più regolare possibile.

Importante: L'erba tagliata funge da lubrificante durante la tosatura. L'apparato di taglio può essere danneggiato in caso di utilizzo eccessivo in mancanza di erba tagliata.

Prima della tosatura

Verificate che il tosaerba sia stato messo a punto con precisione e che sia equilibrato ai lati del cilindro. Ottimizzare le performance e la durata della batteria, impostate la controlama in modo che sia leggermente a contatto con il cilindro. L'errata messa a punto del tosaerba si riflette nell'aspetto del tappeto erboso tosato, con un notevole ingrandimento. Prima di iniziare a tosare rimuovete tutti i corpi estranei dal tappeto erboso. Verificate che l'area di lavoro sia completamente sgombra, con particolare attenzione a bambini e animali da compagnia.

Metodo di tosatura

Il green deve essere tosato spostandosi avanti e indietro in linea retta su tutto il green. Evitate di tosare con moto circolare; non girate il tosaerba sul green, per non causare rigature indesiderate. Per togliere il tosaerba dal green sollevate il cilindro di taglio (abbassando la stegola) e girate facendo leva sul cilindro di trazione. Abilitando l'interruttore

EZ-Turn, il trattorino rallenta quando si solleva l'apparato di taglio, migliorando la gestione in curva, in particolare per i neofiti. Tosate spostandovi a velocità normale; camminando più velocemente risparmierete pochissimo tempo e produrrete una tosatura scadente.

Per realizzare una linea retta attraverso il green e mantenere la macchina equidistante dal bordo del taglio precedente, usate le strisce di allineamento previste sul cesto (Figura 29).

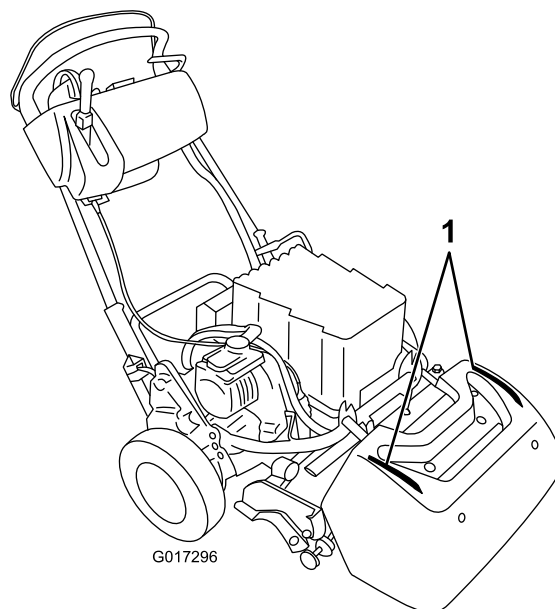


Figura 29

- Strisce di allineamento

Funzionamento della macchina in condizioni di scarsa illuminazione

Quando si opera in condizioni di scarsa illuminazione, utilizzate il kit di luci a LED, modello 04265, appositamente concepito per il funzionamento ottimale con il pacco batteria e l'impianto elettrico.

Importante: Non utilizzare altri impianti di illuminazione con il tosaerba, in quanto potrebbero danneggiare il pacco batteria o l'impianto elettrico.

Funzionamento della macchina

- Accendete la macchina, impostate la regolazione della velocità in posizione zero, abbassate la stegola per sollevare l'apparato di taglio, premete il comando presenza dell'operatore, spostate la leva della trazione in posizione di innesto (Figura 30) e aumentate gradualmente l'impostazione della regolazione della velocità per trasportare il tosaerba sul bordo del green.
- Portate la regolazione della velocità in posizione zero.
- Disinnestate la leva della trazione, quindi spostate a sinistra e avanti, innestando la trazione e la trasmissione del cilindro (Figura 30).

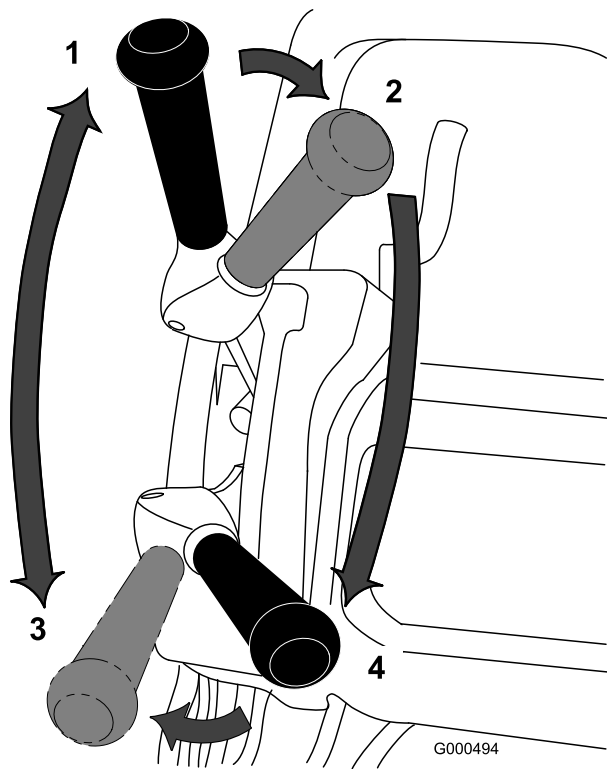


Figura 30

- | | |
|---|---|
| 1. Folle | 3. Trazione innestata (trasporto) |
| 2. Trazione in folle e trasmissione del cilindro disinnestata | 4. Trazione e trasmissione del cilindro innestate |

4. Aumentate gradualmente l'impostazione della regolazione della velocità finché il tosaerba non si sposta alla velocità di trasferimento opportuna, portate il tosaerba sul green, abbassate la parte anteriore del tosaerba ed iniziate a tosare.

Nota: Durante la tosatura, portate la regolazione della velocità in posizione zero. Questa funzione permette di arrestare la macchina con il freno motore disinserito, consentendo di fare arretrare la macchina per apportare correzioni al campo. Per ulteriori informazioni sul freno motore automatico, consultate [Freno motore automatico](#) (pagina 20).

Dopo la tosatura

1. Uscite dal green, riportate la velocità in posizione zero, disinnestate la leva di trazione e controllo cilindro e spegnete la macchina.
2. Svuotate l'erba tagliata dal cesto di raccolta, rimontate il cesto sul tosaerba e procedete con l'operazione di trasporto.

Controllo del funzionamento dei microinterruttori di sicurezza.

Intervallo tra gli interventi tecnici: Prima di ogni utilizzo o quotidianamente

⚠ ATTENZIONE

Se i microinterruttori di interblocco di sicurezza sono scollegati o avariati, la macchina può avviarsi improvvisamente e provocare infortuni.

- Non manomettete i microinterruttori di sicurezza.
- Ogni giorno, controllate il funzionamento dei microinterruttori di sicurezza, e prima di azionare la macchina sostituite gli interruttori guasti.

Controllo dell'interblocco Comando Presenza dell'Operatore (OPC)

1. Con il piede, abbassate il cavalletto, quindi alzate il sostegno della stegola finché il cavalletto non gira in avanti, sopra il centro.
2. Tentate di innestare la leva della trazione con l'OPC rilasciato (Figura 31). La leva della trazione non deve innestarsi. Se la leva della trazione si innesta, il sistema di sicurezza deve essere revisionato. Rettificate il problema prima di utilizzare il tosaerba.

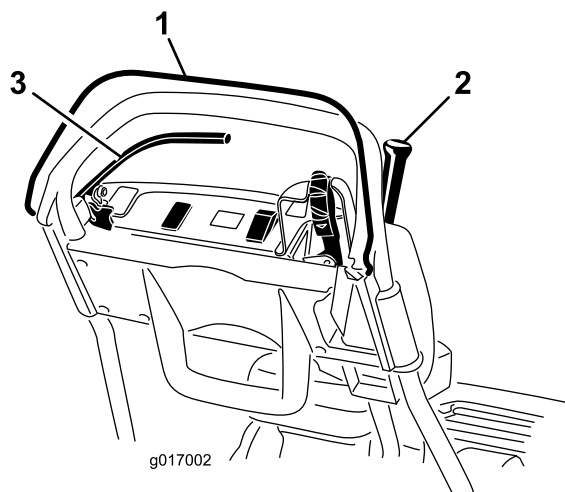


Figura 31

- | | |
|--|-------------------|
| 1. Comando Presenza dell'Operatore (OPC) | 3. Leva del freno |
| 2. Leva della trazione | |

3. Tenete premuto l'OPC e la leva della trazione innestata per rilasciare l'OPC stesso (Figura 31). La leva della trazione deve disinnestarsi. Se la leva della trazione non si disinnesta, il sistema di sicurezza deve essere

revisionato. Rettificate il problema prima di utilizzare il tosaerba.

4. Tenete premuto l'OPC e la leva del cambio spostata a sinistra per innestare il comando della trazione e trasmissione del cilindro e rilasciare l'OPC stesso (Figura 31). La leva della trazione deve disinnestarsi. Se la leva della trazione non si disinnesta, il sistema di sicurezza deve essere revisionato. Rettificate il problema prima di utilizzare il tosaerba; fate riferimento a [Revisione del microinterruttore di sicurezza della trazione \(pagina 35\)](#).
5. Tenete premuto l'OPC e la leva del cambio spostata a sinistra per innestare il comando della trazione e trasmissione del cilindro. Spostate la leva del cambio a destra per disinnestare la trasmissione del cilindro (Figura 19). La trasmissione del cilindro deve disinnestarsi. In caso contrario, occorre fare revisionare il sistema di interblocco. Rettificate il problema prima di utilizzare il tosaerba; fate riferimento a [Revisione del microinterruttore di sicurezza della trazione \(pagina 35\)](#).

Controllo del microinterruttore di sicurezza della trazione

1. Accertatevi che il cavalletto sia abbassato.
2. Premete l'OPC e innestate la leva di trazione (Figura 19).
3. Utilizzate l'interruttore a chiave per avviare la macchina. Il display LCD InfoCenter si accende e visualizza il messaggio che segnala l'innesto della leva di trazione. Se tale avvertenza non appare, occorre far revisionare il microinterruttore di sicurezza. Rettificate il problema prima di utilizzare il tosaerba; fate riferimento a [Revisione del microinterruttore di sicurezza della trazione \(pagina 35\)](#).
4. Spegnete la macchina e riportate la leva di trazione in folle.

Controllo del microinterruttore di sicurezza del freno

1. Accertatevi che il cavalletto sia abbassato.
2. Con il motore acceso e il freno di servizio innestato (non il fermo del freno di stazionamento) premete l'OPC con forza moderata e inserite la leva della trazione (Figura 19). Il motore funzionerà in modo da superare l'effetto del freno senza generare errori sul display LCD InfoCenter. Potrebbe essere visualizzato un messaggio di consumo energetico elevato (batteria più piccola con un fulmine). In caso di messaggio differente, rettificate il problema prima di utilizzare il tosaerba.
3. Con il motore acceso, innestate il fermo del freno di stazionamento, premete l'OPC e inserite la leva della trazione (Figura 19 e Figura 20). Il motore

non si azionerà e si avrà un'indicazione sul pannello InfoCenter. In caso contrario, occorre fare revisionare il microinterruttore di sicurezza. Rettificate il problema prima di utilizzare il tosaerba; fate riferimento a [Revisione del microinterruttore di sicurezza del freno \(pagina 36\)](#).

4. Spegnete la macchina e riportate la leva di trazione in folle.
5. Abbassate con cautela la macchina sul cavalletto.

Cura del pacco batteria agli ioni di litio

⚠ AVVERTENZA

Il pacco batteria contiene alta tensione che potrebbe provocare ustioni o scossa elettrica.

- **Non tentate di aprire il pacco batteria.**
- **Inserite nel connettore sul pacco batteria soltanto il connettore di cablaggio in dotazione con il prodotto.**
- **Prestate la massima attenzione nel maneggiare un pacco batteria con la scatola incrinata.**
- **Utilizzate solamente il caricabatterie previsto per il relativo pacco.**

Ricarica del pacco batteria

Ricaricate il pacco batteria al termine della tosatura giornaliera in modo che sia completamente carico per l'attività del giorno seguente. A differenza di altri tipi di batterie, le batterie agli ioni di litio non sono provviste di memoria di carica e non devono essere scaricate completamente prima di ricaricarle.

Fate riferimento al *manuale dell'operatore del caricabatterie per batterie agli ioni di litio* per istruzioni dettagliate sulla ricarica del pacco batteria.

Se si prevede un rimessaggio del tosaerba per più di 10 giorni, posizionatelo sul caricabatterie e lasciate il caricabatterie attivo. Dopo 10 giorni di inattività, il caricabatterie passa automaticamente in modalità di stoccaggio, durante la quale riduce e mantiene la carica al 40% del valore massimo. Fate riferimento a (pagina) per maggiori informazioni sullo stoccaggio della macchina e la rimozione della batteria dalla modalità di stoccaggio.

Trasporto del pacco batteria

Il Department of Transportation statunitense e le autorità di trasporto internazionali richiedono che le batterie agli ioni di litio siano trasportate utilizzando imballaggi speciali e unicamente da vettori certificati a tale scopo. Negli USA, è consentito trasportare la batteria installata sulla macchina in quanto attrezzatura alimentata a batteria, con

alcune disposizioni normative. Contattate il Department of Transportation statunitense o l'ente governativo idoneo nel vostro paese per le disposizioni dettagliate sul trasporto di eFlex o della vostra batteria eFlex.

Per informazioni dettagliate sulla spedizione del pacco batteria, fate riferimento alle istruzioni (3373-934) in dotazione con il Kit di spedizione della batteria (120-4600), scaricabili da www.toro.com.

Cura del pacco batteria

Come tutte le batterie ricaricabili, le batterie agli ioni di litio hanno un periodo di mantenimento della carica sufficiente a svolgere l'attività per cui sono previste. Con il passare del tempo, la quantità totale di attività che la batteria sarà in grado di portare a termine con una singola ricarica diminuirà gradualmente. La tabella seguente elenca l'attività approssimativa previsto che la macchina dovrebbe essere in grado di svolgere nei primi cinque anni di utilizzo:

Anno	Area tagliata con ricarica piena
1	4240 m ²
2	4070 m ²
3	3900 m ²
4	3790 m ²
5	3600 m ²

Nota: Il risultato può variare in base alla distanza a cui si trasporta la macchina, all'impostazione del contatto della controlama e ad altri fattori riportati in questa sezione.

Per ottimizzare la durata e l'utilizzo della batteria, seguite le seguenti linee guida di manutenzione:

- Non aprite il pacco batteria. Al suo interno non vi sono componenti che l'utente può sottoporre a manutenzione. In caso di apertura del pacco, la garanzia si annulla. Il pacco è protetto da dispositivi di allarme antimanomissione,
- Riponete/parcheggiate la macchina in una rimessa o in un deposito pulito ed asciutto, **lontano da radiazione solare diretta e fonti di calore**. Non riponete in luoghi con temperatura inferiore a -25 gradi C o superiore a 45 gradi C. **Le temperature esterne a tale range danneggeranno la batteria.** Le temperature elevate durante lo stoccaggio, soprattutto a uno stato di carica elevato, ridurranno la durata delle batterie.
- In caso di stoccaggio superiore a 10 giorni, verificate che la macchina sia conservata in un luogo fresco, non esposta a radiazione solare e collegata al caricabatterie.
- In caso di tosatura a temperature elevate o radiazione solare, la batteria può surriscaldarsi. In tal caso, apparirà un allarme di temperatura elevata sul display LCD InfoCenter. In tali condizioni, la macchina non funzionerà più con il cilindro innestato e rallenterà.

Guidate immediatamente la macchina in un luogo fresco non esposto al sole, spegnetela e lasciate raffreddare la batteria prima di riprendere l'attività.

- Tenete pulito il coperchio del pacco batteria. Il colore bianco riflette la radiazione solare e riduce l'accumulo di calore nel pacco batteria. La sporcizia sul coperchio aumenterà gradualmente il calore nel pacco batteria e ridurrà la capacità energetica.
- Regolate la controlama alleggerendo al massimo il contatto con il cilindro, in modo da ridurre la potenza necessaria ad azionare il cilindro e aumentare la quantità di lavoro svolto dalla macchina a ogni ricarica.

Utilizzo del display LCD InfoCenter

Il display LCD InfoCenter mostra i dati relativi alla macchina e al pacco batteria, come la carica attuale della batteria, la velocità, i vari dati diagnostici e altre informazioni. [Figura 32](#) mostra InfoCenter e la schermata dei dati principali.

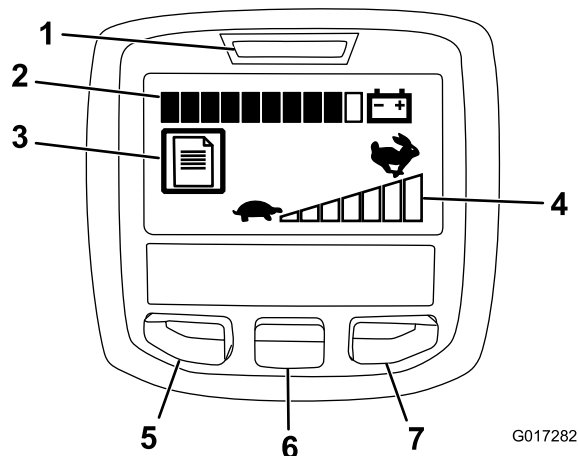


Figura 32

- | | |
|---|-----------------------------------|
| 1. Indicatore luce/guasto alimentazione | 5. Pulsante indietro/accesso menu |
| 2. Indicatore della carica della batteria | 6. Pulsante giù |
| 3. Indicatore log guasto | 7. Pulsante destro |
| 4. Impostazione di regolazione della velocità | |

- Indicatore guasto/luce alimentazione- si illumina all'accensione della macchina. Quando la spia si accende, si può riportare il tasto in posizione Run. Inoltre, la spia lampeggia quando la macchina è guasta.
- Indicatore della carica della batteria—quando la batteria è completamente carica, le tacche dell'indicatore si colorano di nero. Quando si utilizza l'alimentazione, le tacche si colorano di bianco da destra verso sinistra, a mano a mano che la batteria si scarica. Quando resta soltanto una tacca nera, il pacco batteria è quasi scarico e si dovrà procedere immediatamente alla ricarica.

- Indicatore log guasto—questa icona indica la presenza di un log di guasto corrente da rivedere.
- Impostazione di regolazione della velocità-le barre diventano nere da sinistra a destra a mano a mano che si aumenta la regolazione della velocità. Quando tutte le barre sono bianche, la macchina è a velocità zero.
- Pulsante indietro/accesso menu-premete il pulsante per accedere ai menu InfoCenter e per tornare indietro da qualsiasi menu in uso al momento.
- Pulsante giù—utilizzate il pulsante per scorrere i menu.
- Pulsante destro—utilizzate il pulsante per aprire un menu in cui una freccia a destra indichi un contenuto supplementare.

Nota: Lo scopo di ogni pulsante può variare a seconda della necessità del momento. Ogni pulsante è etichettato con un'icona che ne visualizza la funzione corrente.

Utilizzo dei menu

Per accedere al sistema di menu InfoCenter, premete il pulsante di accesso ai menu dalla schermata principale. Si passerà così al menu principale. Consultate le tabelle seguenti per un riepilogo delle opzioni disponibili nei menu:

Main Menu (Menu principale)	
Voce menu	Descrizione
Faults (Guasti)	Il menu Faults (Guasti) contiene un elenco dei guasti recenti della macchina. Consultate il Manuale di manutenzione o il distributore Toro autorizzato per maggiori informazioni sul menu Faults e sulle informazioni in esso contenute.
Service (Manutenzione)	Il menu Service (Manutenzione) contiene dati sulla macchina, come le ore di utilizzo, l'impiego e lo stato della batteria.
Diagnostics (Diagnostica)	Il menu Diagnostics (Diagnostica) elenca i vari stati correnti della macchina. Si può utilizzare per risolvere determinate problematiche in quanto indica rapidamente i comandi della macchina attivati e disattivati.
About (Info)	Il menu About (Info) elenca il numero del modello, il numero di serie e la versione software della macchina.
Settings (Impostazioni)	Il menu Settings (Impostazioni) consente di personalizzare il display InfoCenter.

Menu Service (Manutenzione)	
Voce menu	Descrizione
Hours (Ore)	Elenca il numero totale di ore di funzionamento della macchina.
Mow Time (Tempo di tosatura)	Elenca il numero totale di ore di funzionamento del cilindro.
Power Use (Utilizzo alimentazione)	Elenca l'alimentazione istantanea fornita dalla batteria in Watt.

Battery Charge (Carica batteria)	Elenca la carica della batteria corrente come percentuale di capacità.
Battery Current (Corrente batteria)	Elenca la corrente istantanea fornita dalla batteria in Amp.
Battery Volts (Volt batteria)	Elenca il potenziale della batteria in Volt.
Energy (Energia)	Elenca l'energia totale fornita dalla batteria nella sua intera durata in Watt-ora.

Menu Diagnostics (Diagnostica)	
Voce menu	Descrizione
Key On (Accensione a chiave)	Indica se la chiave di accensione è inserita o disinserita.
Key Start (Avviamento con chiave)	Indica se la chiave di accensione è in posizione di Start.
PBrake Latch (Fermo freno di stazionamento)	Indica se il fermo del freno di stazionamento è inserito o disinserito.
EZ Turn	Indica se il circuito EZ-Turn è aperto o chiuso.
Traction (Trazione)	Indica se la leva della trazione accensione è inserita o disinserita.
Reel Enable (Abilitazione cilindro)	Indica se il cilindro è inserito o disinserito.
Throttle (Acceleratore)	Indica l'impostazione di controllo acceleratore in Volt (utilizzato per calcolare i giri/min. target).
Target RPM (Giri/min. target)	Elenca i giri/min. previsti per il motore come indicato dall'impostazione di regolazione della velocità.
Motor RPM (Giri/min. motore)	Elenca i giri/min. effettivi del motore.
12V Supply (Alimentazione 12V)	Elenca la tensione di alimentazione del sensore n° 1 del controller.
5V Supply (Alimentazione 5V)	Elenca la tensione di alimentazione del sensore n° 2 del controller.
CAN Bus	Elenca lo stato del bus di comunicazione della macchina

Menu About (Info)	
Voce menu	Descrizione
Modello (Modello)	Elenca il numero di modello della macchina.
SN (NS)	Elenca il numero di serie della macchina.
S/W Rev (Rev. SW)	Elenca il numero di revisione del software della macchina.

Menu Settings (Impostazioni)	
Voce menu	Descrizione
Language (Lingua)	Usate questa impostazione per modificare la lingua utilizzata su InfoCenter.
Units (Unità)	Usate questa impostazione per modificare le unità utilizzate da InfoCenter. Le opzioni di menu sono inglese e metrica.
LCD Backlight (Retroilluminazione LCD)	Utilizzate questa impostazione per aumentare o ridurre la luminosità del display LCD.
LCD Contrast (Contrasto LCD)	Utilizzate questa impostazione per modificare il contrasto tra aree scure e chiare sul display LCD.

Nota: In caso di passaggio imprevisto della lingua o del contrasto a un'impostazione in cui non riuscite più a comprendere o visualizzare il display, contattate il distributore Toro autorizzato per chiedere assistenza nella reimpostazione del display.

Rilascio della trasmissione

In caso di disattivazione della macchina con il freno motore inserito, è possibile disinnestare il tamburo dalla trasmissione in modo da manovrare la macchina.

1. Sull'angolo posteriore destro della macchina, individuate la leva di innesto/disinnesto della trazione, vicino al tamburo di alloggiamento della trasmissione (Figura 33).

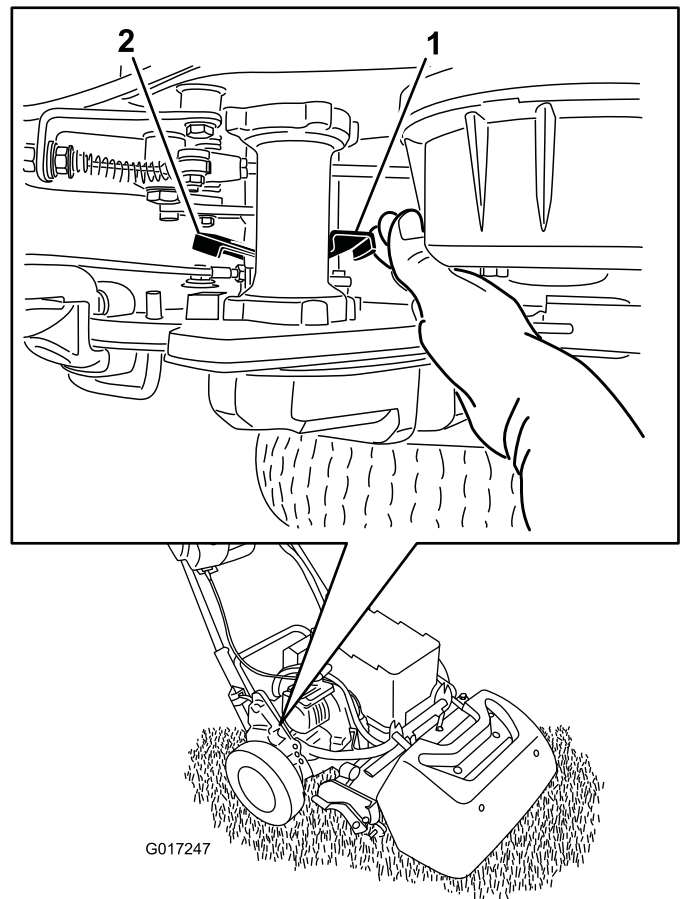


Figura 33

1. Leva di innesto/disinnesto della trazione - innestata
2. Leva di innesto/disinnesto della trazione - disinnestata

2. Girate la leva indietro per disinnestare la trasmissione dal tamburo.

Importante: Spingete la leva da dietro in modo che la leva a molla non urti la mano.

3. Spostate la macchina come necessario:

Importante: Non trainate la macchina, se possibile. Se assolutamente necessario, non superate la velocità di 4,8 km/h, disinnestate sempre la trasmissione dal tamburo. La mancata osservanza di questa indicazione, provocherà danni alla macchina, in particolare ai componenti elettrici.

4. Al termine, girate la leva in avanti per innestare la trasmissione nel tamburo.

Nota: Il freno di stazionamento resta operativo con la trasmissione disinnestata dal tamburo.

Approntamento della macchina in corrispondenza alle condizioni del tappeto erboso

Utilizzate la seguente tabella per l'approntamento della macchina in corrispondenza alle condizioni del tappeto erboso

Barre di appoggio: Standard e Optional (tosaerba Flex/eFlex 2100)			
N. cat.	Descrizione	Aggressività	Osservazioni
106-2468-01	Non aggressivo	Inferiore	Rosso, standard
99-3794-03	Aggressivo	Superiore	Nero
Barre di appoggio: Standard e Optional (tosaerba Flex/eFlex 1800)			
110-2282-01	Non aggressivo	Inferiore	Rosso
110-2281-03	Aggressivo	Superiore	Nero, Standard
Controlame: Standard e Optional (tosaerba Flex/eFlex 2100)			
N. cat.	Descrizione	Range di altezze di taglio	Osservazioni
115-1880	Microcut-EdgeMax	da 1,6 a 3,2 mm	Standard
93-4262	Microtaglio	da 1,6 a 3,2 mm	
108-4303	Microtaglio prolungato	da 1,6 a 3,2 mm	Meno aggressivo
115-1881	Tournament-EdgeMax	da 3,2 a 6,4 mm	
93-4263	Tournament	da 3,2 a 6,4 mm	
108-4302	Torneo esteso	da 3,2 a 6,4 mm	Meno aggressivo
93-4264	Taglio corto	6,4 mm ed oltre	
Controlame: Standard e Optional (tosaerba Flex/eFlex 1800)			
117-1530	Microcut-EdgeMax	da 1,6 a 3,2 mm	Standard
98-7261	Microtaglio	da 1,6 a 3,2 mm	
110-2300	Microtaglio prolungato	da 1,6 a 3,2 mm	Meno aggressivo
98-7260	Tournament	da 3,2 a 6,4 mm	
117-1532	Tournament-EdgeMax	da 3,2 a 6,4 mm	
110-2301	Taglio corto	6,4 mm ed oltre	

Rulli (tosaerba Flex/eFlex 2100)			
N. cat.	Descrizione	Diametro/Materiale	Osservazioni
04255	Wiehle stretto	6,4 mm/Alluminio	Scanalature strette
04256	Wiehle largo	6,4 mm/Alluminio	Maggiore penetrazione, scanalature ampie
04257	Rullo pieno	6,4 cm/Acciaio	Minima penetrazione
04258	Wiehle stretto-Lungo	6,4 mm/Alluminio	Maggiore supporto sul bordo; 4,3 cm più lungo
04267	Paspalum Rullo	6,4 mm/Alluminio	Minore penetrazione, scanalature strette ammorbidite
115-7356	Rullo posteriore	5,1 mm/Alluminio	Posteriore standard
120-9595	Rullo posteriore	5,1 cm/Acciaio	Posteriore in acciaio
Rulli (tosaerba Flex/eFlex 1800)			
120-9607	Wiehle stretto	6,4 mm/Alluminio	Scanalature strette
120-9609	Wiehle largo	6,4 mm/Alluminio	Maggiore penetrazione, scanalature ampie
120-9611	Rullo pieno	6,4 cm/Acciaio	Minima penetrazione
121-4681	Wiehle stretto-Lungo	6,4 mm/Alluminio	Maggiore supporto sul bordo; 4,3 cm più lungo
120-9605	Rullo posteriore	5,1 mm/Alluminio	Posteriore standard

Manutenzione

Nota: Cercate uno *schema elettrico* o uno *schema idraulico* per la vostra macchina? Per scaricarne una copia gratuita visitate www.Toro.com e cercate la vostra macchina sul link Manuali sulla home page.

Nota: Stabilite i lati sinistro e destro della macchina dalla normale posizione di guida.

Programma di manutenzione raccomandato

Cadenza di manutenzione	Procedura di manutenzione
Prima di ogni utilizzo o quotidianamente	<ul style="list-style-type: none">• Controllate il funzionamento dei microinterruttori di sicurezza.
Dopo ogni utilizzo	<ul style="list-style-type: none">• Pulite la macchina..
Ogni 1000 ore	<ul style="list-style-type: none">• Ispezionate la cinghia di trasmissione del cilindro.• Ispezionate i cuscinetti di trasmissione. All'occorrenza sostituiteli.
Prima del rimessaggio	<ul style="list-style-type: none">• Verniciate le superfici scheggiate.
Ogni anno	<ul style="list-style-type: none">• Lubrificate l'accoppiatore del motore.

Importante: Per ulteriori interventi di manutenzione si rimanda al manuale per l'uso del motore.

Lista di controllo della manutenzione quotidiana

Importante: Fotocopiate questa pagina e utilizzatela quando opportuno.

Punto di verifica per la manutenzione	Per la settimana di:						
	Lun	Mar	Mer	Gio	Ven	Sab	Dom
Verificate il funzionamento del sistema di sicurezza a interblocchi.							
Verificate il funzionamento dei freni di stazionamento.							
Verificate che i giunti orientabili funzionino senza attrito.							
Pulite la scatola della batteria e le alette di raffreddamento del motore.							
Controllate eventuali rumori anomali di funzionamento.							
Verificate la regolazione tra cilindro e controlama.							
Controllate la regolazione dell'altezza di taglio.							
Ritoccate la vernice danneggiata.							

Nota sulle aree problematiche		
Ispezione eseguita da:		
Art.	Data	Informazioni

Procedure pre-manutenzione

Scollegamento della batteria

Prima di eseguire la manutenzione della macchina, staccatela dal pacco batteria estraendo il connettore della maniglia a T dal connettore di alimentazione principale.

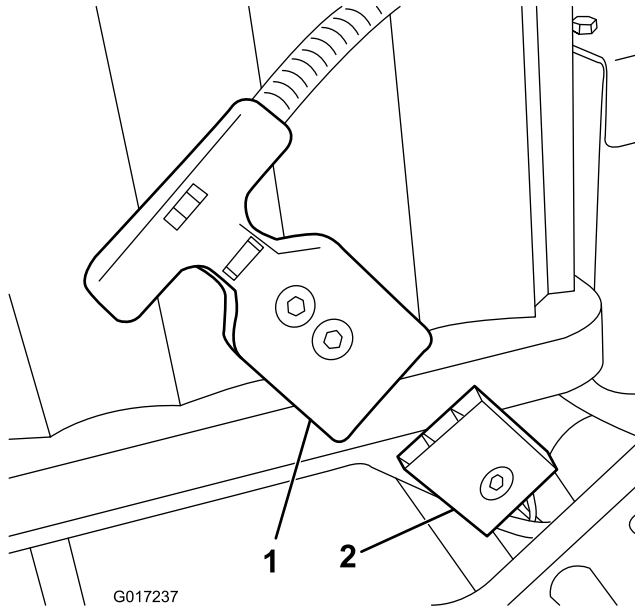


Figura 34

1. Connettore della maniglia a T
2. Connettore di alimentazione principale

Lubrificazione

Lubrificazione dell'accoppiatore del motore

Intervallo tra gli interventi tecnici: Ogni anno

Tipo di grasso: Grasso universale.

1. Spegnete la macchina e scollegate il pacco batteria.
2. Rimuovere i 2 bulloni di fissaggio del motore alla scatola di trasmissione ([Figura 35](#)).

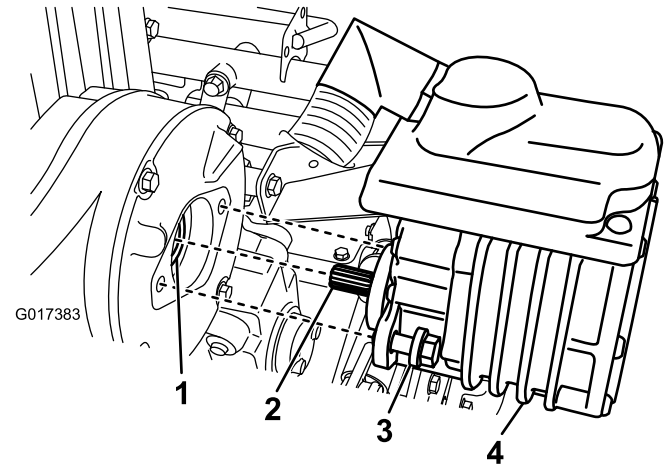


Figura 35

- | | |
|-------------------------|---------------------|
| 1. Accoppiatore-femmina | 3. Bullone |
| 2. Albero motore | 4. Motore elettrico |

3. Estraete il motore dalla scatola di trasmissione.
4. Aggiungete da uno a due spruzzi di grasso con l'apposita pistola all'accoppiatore femmina nella scatola di trasmissione ([Figura 35](#)).
5. Montate il motore e fissatelo con i 2 bulloni tolti in precedenza. Serrate i bulloni a 29-33 Nm.

Manutenzione dell'impianto elettrico

Revisione del pacco batteria

Gli unici componenti del pacco batteria sottoponibili a manutenzione sono etichette e fusibile. In caso di apertura del vano principale del pacco batteria, la garanzia si annulla. In caso di problemi con il pacco batteria, richiedete l'assistenza del distributore Toro autorizzato.

⚠ AVVERTENZA

Il pacco batteria contiene alta tensione che potrebbe provocare ustioni o scossa elettrica.

- Non tentate di aprire il pacco batteria.
- Inserite nel connettore sul pacco batteria soltanto il connettore di cablaggio in dotazione con il prodotto.
- Prestate la massima attenzione nel maneggiare un pacco batteria con la scatola incrinata.
- Utilizzate solamente il caricabatterie previsto per il relativo pacco.

Spedizione del pacco batteria a scopo di revisione

Se il pacco batteria deve essere revisionato, contattate il Distributore Toro autorizzato per assistenza. **Per spedire il pacco batteria, utilizzate il Kit di spedizione della batteria, n. cat. 120-4600**, contenente nastro, etichette e istruzioni idonee e necessarie alla spedizione.

Importante: L'imballaggio e l'etichettatura non corretta del pacco batteria da spedire possono provocare spese ingenti. Fate riferimento alle istruzioni allegate al Kit di spedizione della batteria, n. cat. 120-4600, disponibile gratuitamente su www.Toro.com).

Sostituzione dei fusibili

Se la macchina non si accende, anche dopo la ricarica della batteria, controllate i fusibili come segue:

1. Spegnete la macchina e scollegate il pacco batteria.
2. Rimuovete le 2 viti posteriori dalla centralina elettrica e allentate le 2 viti superiori, quindi rimuovete il coperchio della centralina (Figura 36).

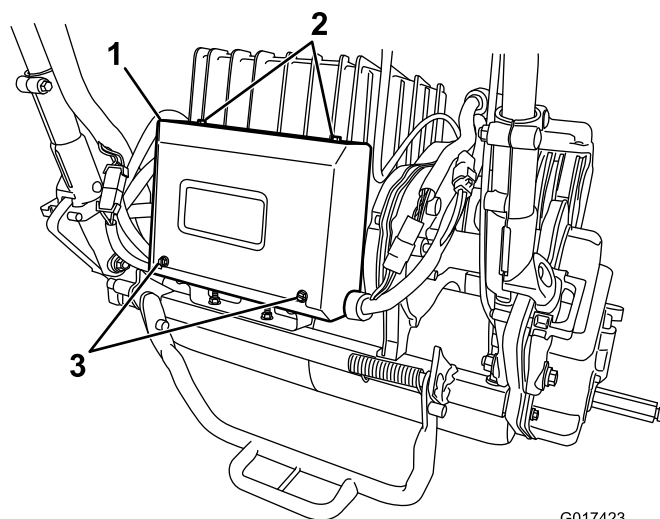


Figura 36

G017423

1. Centralina elettrica
2. Viti superiori
3. Viti posteriori

3. Controllate i fusibili nel portafusibili (Figura 37).

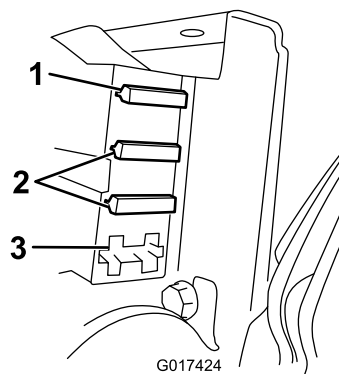


Figura 37

G017424

1. Fusibile 30 A
2. Fusibile 3 A
3. Fessura aperta

- Se un fusibile è bruciato, sostituitelo con un altro di voltaggio e amperaggio adeguati (Figura 37).

Importante: I fusibili sulla macchina sono regolati per 80 volt. Non utilizzate i fusibili da 12 volt per automobili.

- Se i fusibili non sono bruciati, controllate il fusibile del pacco batteria come segue:
 - A. Sollevate la piattaforma della batteria; fate riferimento a [4 Montaggio del pacco batteria \(pagina 12\)](#).
 - B. Togliete il coperchio del fusibile (Figura 38).

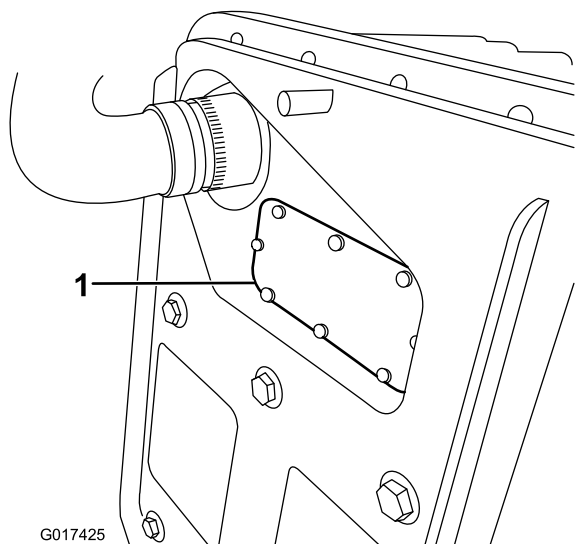


Figura 38

1. Coperchio del fusibile

- C. Controllate il fusibile e sostituitelo se è bruciato. **Sostituite questo fusibile soltanto con il fusibile Toro numero 119-1208**, appositamente concepito per il pacco batteria; gli altri fusibili “adattabili” possono causare danni irreversibili al pacco.
- D. Sostituite e fissate il coperchio del flessibile. Serrate la vite del coperchio a 0,34 Nm.
- E. Abbassate e fissate la piattaforma della batteria.

Revisione del microinterruttore di sicurezza della trazione

Qualora fosse necessario regolare o sostituire il microinterruttore di sicurezza della trazione, procedete come segue.

1. Spegnete la macchina e scollegate il pacco batteria.
2. Rimuovete la plancia.
3. Innestate la leva della trazione.

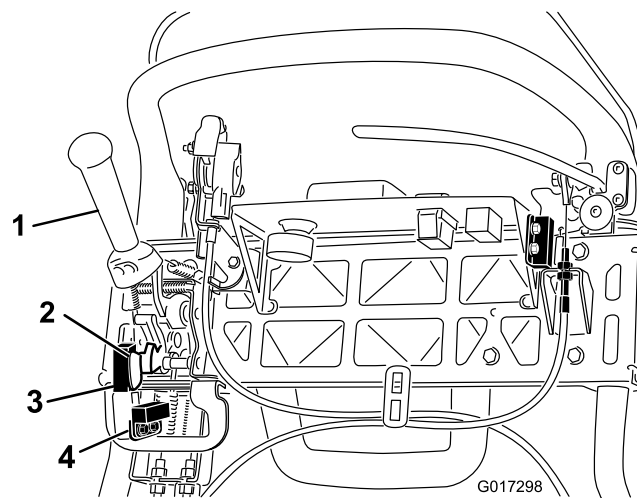


Figura 39

1. Leva della trazione
2. Contrassegno del sensore di tosatura
3. Sensore di tosatura
4. Microinterruttore di sicurezza della trazione

4. Allentate i dispositivi di fissaggio del microinterruttore di sicurezza (Figura 39).
5. Inserite uno spessore di 1,6 mm fra la leva della trazione ed il microinterruttore di sicurezza (Figura 39).
6. Serrate i dispositivi di fissaggio del microinterruttore. Verificate di nuovo la distanza. La leva della trazione non deve toccare il microinterruttore.
7. Innestate la leva della trazione e verificate la distanza. Il normale range operativo è compreso tra 0,76 e 3,05 mm. Con la leva della trazione innestata verificate che il microinterruttore perda la continuità. All'occorrenza sostituite il microinterruttore.

Revisione del sensore di tosatura

Qualora fosse necessario regolare o sostituire il sensore di tosatura, procedete come segue.

1. Spegnete la macchina e scollegate il pacco batteria.
2. Rimuovete la plancia.
3. Premete la leva di trazione a sinistra e innestate il tosaerba.
4. Allentate i dispositivi di fissaggio del sensore di tosatura (Figura 39).
5. Inserite uno spessore di 1,6 mm fra il contrassegno del sensore di tosatura e il sensore stesso (Figura 39).
6. Serrate i dispositivi di fissaggio del sensore. Verificate di nuovo la distanza. Il contrassegno non deve essere a contatto con il sensore.
7. Innestate la leva della trazione in modalità tosatura e verificate che il microinterruttore perda la continuità. All'occorrenza sostituite il sensore.

Revisione del microinterruttore di sicurezza del freno

1. Spegnete la macchina e scollegate il pacco batteria.
2. Togliete il coperchio della console.
3. Innestate la leva del freno di servizio e il fermo del freno di stazionamento.
4. Allentate i dispositivi di fissaggio del microinterruttore (Figura 40).

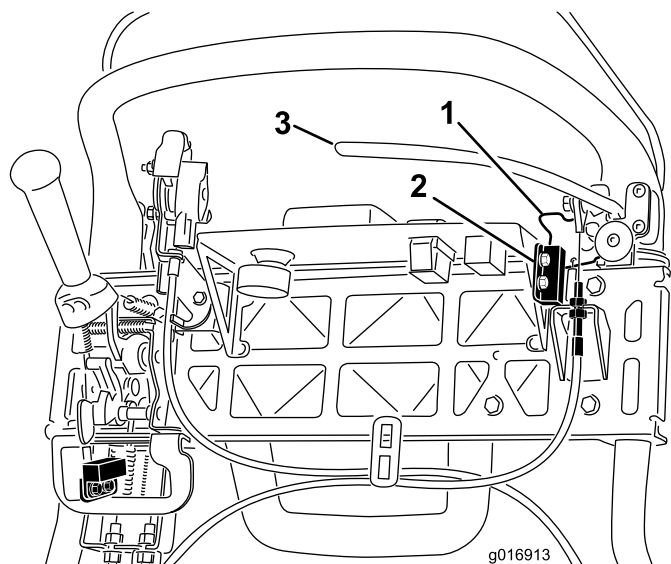


Figura 40

- | | |
|-------------------------------------|-------------------------------|
| 1. Fermo del freno di stazionamento | 3. Leva del freno di servizio |
| 2. Microinterruttore di sicurezza | |

5. Inserite uno spessore di 1,6 mm fra il fermo del freno di stazionamento ed il microinterruttore (Figura 40).
6. Serrate i dispositivi di fissaggio del microinterruttore. Verificate di nuovo la luce. Il fermo non deve essere a contatto con il microinterruttore.
7. Innestate la leva del freno e ruotate il fermo. Verificate che il microinterruttore perda continuità. All'occorrenza sostituite il microinterruttore.

Manutenzione dei freni

Regolazione del freno di servizio/stazionamento

Se il freno di servizio/stazionamento dovesse slittare durante l'uso, è necessario regolare il cavo.

1. Spegnete la macchina e scollegate il pacco batteria.
2. Portate la leva del freno di servizio/stazionamento in posizione Off.
3. Togliete il coperchio della console.
4. Per aumentare la tensione del cavo, allentate il controdado del cavo superiore e serrate il controdado del cavo inferiore (Figura 40) finché non occorre applicare una forza di 156 N sulla stegola della leva del freno per rilasciare il fermo del freno di stazionamento. Non regolate eccessivamente, perché la cinghia del freno potrebbe opporre resistenza.

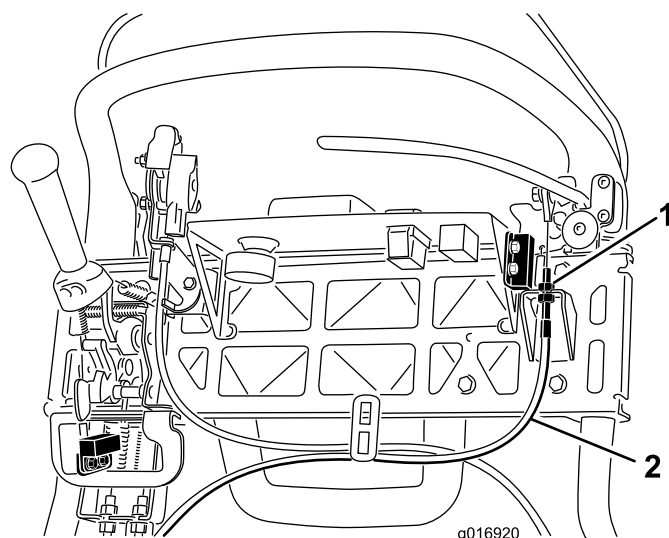


Figura 41

- | | |
|---------------|-------------------------------|
| 1. Controdadi | 2. Cavo del freno di servizio |
|---------------|-------------------------------|

Manutenzione della cinghia

Ispezione della cinghia di trasmissione del cilindro

Intervallo tra gli interventi tecnici: Ogni 1000 ore

La tensione della cinghia di trasmissione del cilindro deve essere corretta per garantire il funzionamento ottimale della macchina e impedire che le cinghie si consumino inutilmente.

1. Spegnete la macchina e scollegate il pacco batteria.
2. Allentate il bullone della flangia che fissa il copricinghia, e togliete il copricinghia per accedere alla cinghia (Figura 42).

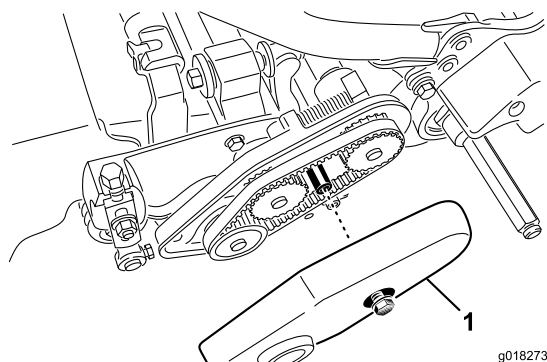


Figura 42

1. Copricinghia

3. Per regolare la tensione della cinghia:
 - A. Allentate il dado di montaggio della sede del cuscinetto (Figura 43).

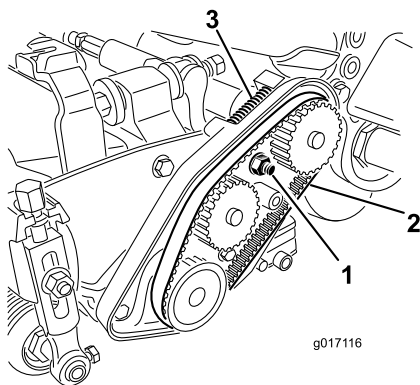


Figura 43

1. Dado di montaggio della sede del cuscinetto
2. Cinghia di comando del cilindro
3. Molla di compressione

- B. Con una chiave da 16 mm girate la sede del cuscinetto in modo che funzioni senza ostruzioni.

- C. Pulite da qualsiasi detrito l'interno della sede della cinghia e l'area attorno alla molla di compressione (Figura 43).
- D. Verificate che la molla di compressione applichi una tensione corretta sulla cinghia.
- E. Serrate il dado di montaggio della sede del cuscinetto.
- F. Montate il copricinghia.

Accesso al foro sul coperchio della trasmissione

Per accedere alla frizione, togliete il tappo di gomma (Figura 44) dal foro nella parte anteriore della trasmissione.

Importante: Non usate la macchina quando i tappi di gomma sono stati rimossi.

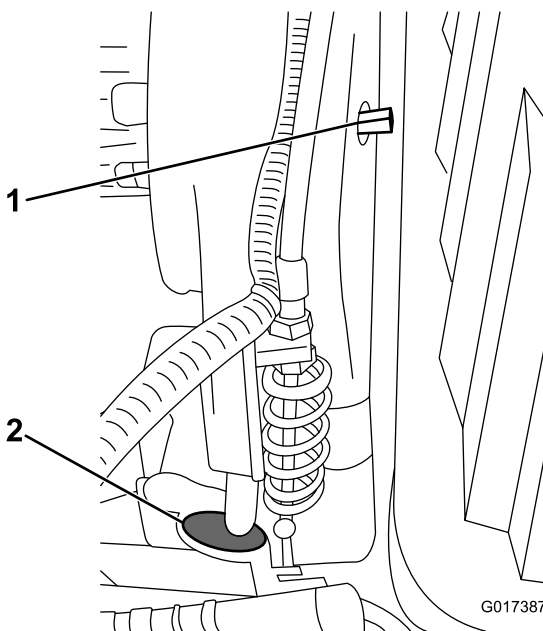


Figura 44

1. Albero di innesto/disinnesto
2. Tappo di gomma del foro

Regolazione del tendicinghia di trasmissione

La cinghia di trasmissione è tesa da una puleggia tendicinghia a molla. Per innestare/disinnestare la tensione della cinghia, utilizzate una chiave da 3/8 poll. per ruotare l'albero di innesto/disinnesto (Figura 44) nella posizione desiderata. Ruotate l'albero di 1/4 giro per disinnestare il tendicinghia dalla cinghia (Figura 45).

Nota: La tensione della cinghia deve essere disinnestata prima di rimuovere il portello di trasmissione.

Nota: La cinghia di trasmissione è tensionata correttamente quando i segni di allineamento sul coperchio di trasmissione e l'albero di innesto sono allineati.

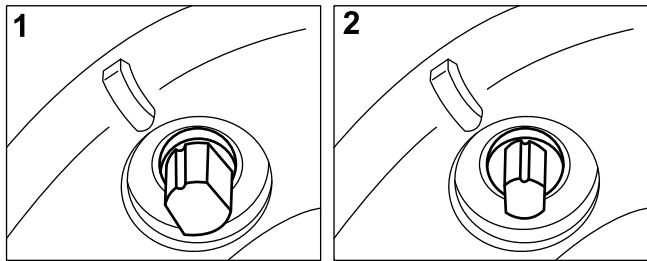


Figura 45

1. Innestato

2. Disinnestato

Manutenzione del sistema di controlli

Regolazione del comando del cilindro

Se il comando del cilindro non si innesta correttamente, è necessaria una messa a punto.

1. Spegnete la macchina e scollegate il pacco batteria.
2. Assicuratevi che il comando del cilindro sia disinnestato.
3. Sulla paratia di trasmissione, regolate il cavo di comando del cilindro (Figura 46) in modo da raggiungere la lunghezza della molla di 70,6-72,4 mm.

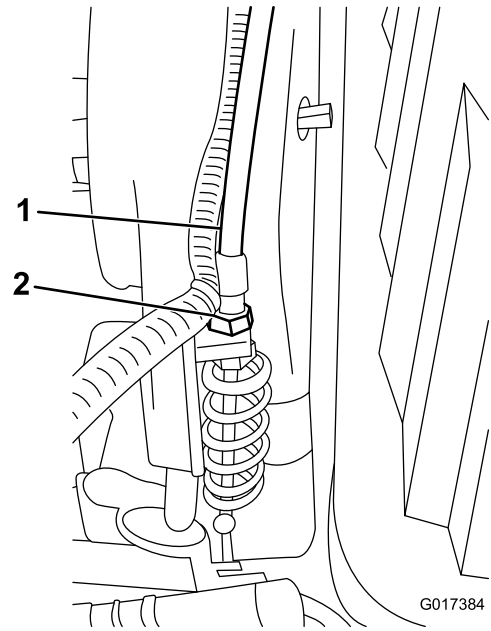


Figura 46

1. Cavo di comando del cilindro
2. Controdadi

4. Sulla paratia della maniglia di comando, allentate il cavo di comando del cilindro in modo da creare un imbando (Figura 47).

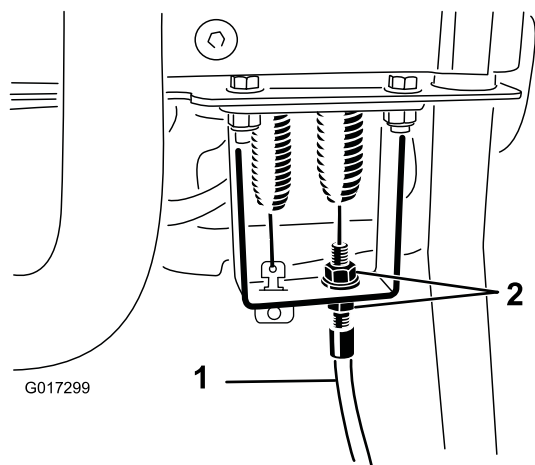


Figura 47

- | | |
|---------------------------------|---------------|
| 1. Cavo di comando del cilindro | 2. Controdadi |
|---------------------------------|---------------|
-
5. Sulla paratia della maniglia di comando, serrate il cavo di comando del cilindro in modo da eliminare l'imbando del cavo senza allungare la molla.
 6. Controllate l'operazione come segue:
 - Verificate che i denti della frizione del cilindro si disinnestino al rilascio della frizione e non tocchino il fondo quando sono innestati.

Nota: Per vedere la frizione del cilindro, togliete il tappo di gomma (Figura 44) dal foro nella parte anteriore della trasmissione.

 - Il tempo di arresto del cilindro deve essere inferiore a 7 secondi, con il cilindro della controlama allentato.
 - Fate riferimento al Manuale di manutenzione o contattate il vostro distributore per ulteriore assistenza.

Pulizia

Pulizia della macchina

Intervallo tra gli interventi tecnici: Dopo ogni utilizzo

Lavate la macchina con detersivo neutro ed acqua dopo ogni utilizzo. Non utilizzate lance ad alta pressione. Non usate una quantità d'acqua eccessiva, particolarmente in prossimità della piastra della leva del cambio, di InfoCenter, della centralina e del connettore di alimentazione della macchina. Accertate che il motore sia pulito per fornire il raffreddamento adeguato durante il funzionamento. Mantenete inoltre il pacco batteria il più pulito possibile, in modo che resti bianco e rifletta la radiazione solare prevenendo il surriscaldamento delle batterie al sole.

Importante: Stocate/parcheggiate sempre la macchina fuori dalla radiazione solare diretta in quanto il riscaldamento del sole ridurrà la durata del pacco batteria.

Rimessaggio

Rimessaggio della macchina

1. Pulite la macchina.

Importante: La macchina può essere lavata con detersivo neutro ed acqua. Non utilizzate lance ad alta pressione. Non usate una quantità d'acqua eccessiva, particolarmente in prossimità della piastra della leva del cambio, di InfoCenter, della centralina e del connettore di alimentazione della macchina.

2. Riponete la macchina in una rimessa o in un deposito fresco, pulito ed asciutto, **lontano da radiazione solare diretta**. Non riponete in luoghi con temperatura inferiore a -25 gradi C o superiore a 45 gradi C. **Le temperature esterne a tale range danneggeranno la batteria.**

Importante: La temperatura di stoccaggio del pacco batteria influisce sulla lunga durata della stessa. Lo stoccaggio prolungato a temperature elevate ridurrà la durata del pacco batteria, soprattutto se conservata con carica elevata. Se possibile, conservate la macchina in un luogo fresco (non inferiore alla temperatura di congelamento).

3. Collegate la batteria al caricabatterie e lasciate quest'ultimo collegato a una presa elettrica e attivo per il periodo di rimessaggio.

Importante: Dopo 10 giorni, il caricabatterie passa automaticamente in modalità di stoccaggio, regolando la carica della batteria al 40% del valore massimo. Tale livello di carica durante lo stoccaggio prolungato garantirà l'intera durata della batteria. Se il pacco batteria non è tenuto sul caricatore e si consente il passaggio alla modalità di stoccaggio, lo stato di carica elevata del pacco ridurrà la durata della batteria, soprattutto alle alte temperature.

4. Controllate e serrate tutti i bulloni, i dadi e le viti. Riparate o sostituite le parti difettose o danneggiate.
5. Ritoccate tutti i graffi e le superfici metalliche sverniciate. La vernice può essere ordinata al Distributore autorizzato di zona.
6. Coprite la macchina con un telo per proteggerla e mantenerla pulita.

3. Accendete la macchina e attendete 20 secondi.
4. Spegnete la macchina e scollegate la batteria.
5. Collegate la batteria al caricabatterie e accendetelo.

Il caricabatterie entrerà in modalità di carica normale e caricherà completamente la batteria.

Rimozione del tosaerba dal rimessaggio

1. Spegnete e staccate il caricabatterie dalla macchina.
2. Collegate il connettore della maniglia a T al connettore di alimentazione principale.

Note:

Note:



Garanzia limitata della batteria

La batteria ricaricabile agli ioni di litio (Modello 04232) è garantita esente da difetti di materiale e lavorazione per un periodo di 5 anni o fino a un consumo pari a 1925 chilowattora (kWh), al primo dei due termini raggiunto. Con il passare del tempo, il deterioramento della batteria riduce la capacità energetica (Watt/ora) disponibile dopo ogni ricarica completa. Il consumo di energia varia a seconda delle modalità di lavoro, degli accessori, del tappeto erboso, del suolo, delle regolazioni e della temperatura.

La garanzia include due livelli di copertura:

Copertura di garanzia - Livello 1: La copertura piena si applica per i primi due anni (730 giorni) dalla data della fattura di acquisto o per una energia erogata dalla batteria pari a 820 kWh, al primo dei due termini raggiunto. Se si verifica un guasto coperto da garanzia sotto una copertura di Livello 1, Toro sostituirà la batteria con una batteria nuova o rigenerata, senza spese a vostro carico. Questa copertura include le procedure diagnostiche, la manodopera, i ricambi e il trasporto. La batteria sostitutiva sarà coperta dalla parte rimanente della garanzia della batteria originale.

Copertura di garanzia - Livello 2-7: Durante i restanti 3 anni o 1925 kWh, al primo dei due termini raggiunto, si applica una garanzia parziale prorata. Questa copertura esclude le procedure diagnostiche, la manodopera, i ricambi e il trasporto. La copertura di garanzia è calcolata sulla base della tabella riportata più sotto, dove, per determinare il Livello corretto, si considera il più alto tra i parametri dei giorni di servizio e dei kWh. Se si verifica un guasto coperto da garanzia sotto una copertura di Livello 2-7, la garanzia prorata consente la sostituzione della batteria guasta con una batteria nuova a fronte del pagamento, da parte del cliente, soltanto della porzione di energia erogata dalla batteria. Una batteria sostitutiva nuova acquistata con il contributo del cliente è coperta da una garanzia di Livello 1. La batteria nuova deve essere registrata.

Esempi di scelta del Livello:

- Una batteria si guasta dopo 1400 giorni dall'acquisto e un consumo di 1150 kWh. Giorni di servizio = Livello 5, perché 1400 giorni sono meno di 1460 giorni. kWh = Livello 3, perché 1150 kWh sono meno di 1200 kWh. Si sceglie il Livello 5 perché 5 è maggiore di 3 (si sceglie il maggiore).
- Una batteria si guasta dopo 900 giorni dall'acquisto e un consumo di 1300 kWh. Giorni di servizio = Livello 2, perché 900 giorni sono meno di 910 giorni. kWh = Livello 4, perché 1300 kWh sono meno di 1390 kWh. Si sceglie il Livello 4 perché 4 è maggiore di 2 (si sceglie il maggiore).

Il vostro Distributore Toro stabilisce il costo al dettaglio della batteria, che include il costo della batteria, il trasporto, le imposte, le tasse e i costi amministrativi.

Livello	Anni	Giorni	kWh totali consumati	% al dettaglio a carico del cliente
1	≤2	0-730	0-820	Copertura piena
2	≤2,5	731-910	821-1010	16%
3	≤3	911-1095	1011-1200	28%
4	≤3,5	1096-1275	1201-1390	36%
5	≤4	1276-1460	1391-1570	44%
6	≤4,5	1461-1645	1571-1750	60%
7	≤5	1656-1825	1751-1925	68%



Garanzia Toro per prodotti commerciali generali

Garanzia limitata di due anni

Condizioni e prodotti coperti

The Toro Company e la sua affiliata, Toro Warranty Company, ai sensi dell'accordo tra di loro siglato, garantiscono che il vostro Prodotto Commerciale Toro (il "Prodotto") è esente da difetti di materiale o lavorazione per due anni o 1500 ore di servizio*, al primo dei due termini raggiunto. Questa garanzia si applica a tutti i prodotti ad eccezione degli arieggiatori (per questi prodotti vedere le dichiarazioni di garanzia a parte). Nei casi coperti dalla garanzia, provvederemo alla riparazione gratuita del Prodotto, ad inclusione di diagnosi, manodopera, parti e trasporto. La presente garanzia è valida con decorrenza dalla data di consegna del Prodotto all'acquirente iniziale.

* Prodotto provvisto di contaore.

Istruzioni per ottenere il servizio in garanzia

Il proprietario è responsabile della notifica al Distributore Commerciale dei Prodotti o al Concessionario Commerciale Autorizzato dei Prodotti dal quale è stato acquistato il Prodotto, non appena si ritiene che esista una condizione prevista dalla garanzia. Per informazioni sul nominativo di un Distributore Commerciale dei Prodotti o di un Concessionario Autorizzato e per qualsiasi chiarimento in merito ai propri diritti e responsabilità in termini di garanzia, contattare:

Toro Commercial Products Service Department
Toro Warranty Company
8111 Lyndale Avenue South
Bloomington, MN 55420-1196
952-888-8801 o 800-952-2740
E-mail: commercial.warranty@toro.com

Responsabilità del proprietario

Quale proprietario del Prodotto siete responsabile della manutenzione e delle regolazioni necessarie citate nel *Manuale dell'operatore*. La mancata esecuzione della manutenzione e delle regolazioni previste possono rendere nullo un reclamo in garanzia.

Articoli e condizioni non coperti da garanzia

Non tutte le avarie o i guasti che si verificano durante il periodo di garanzia sono difetti di materiale o lavorazione. Quanto segue è escluso dalla presente garanzia:

- Avarie del prodotto risultanti dall'utilizzo di parti di ricambio non originali Toro, o dal montaggio e utilizzo di parti aggiuntive, o dall'impiego di accessori e prodotti modificati non a marchio Toro. Una garanzia a parte può essere fornita dal produttore dei suddetti articoli.
- Avarie del prodotto risultanti dalla mancata esecuzione della manutenzione e/o delle regolazioni consigliate. Qualora non venga eseguita una corretta manutenzione del Prodotto, secondo le procedure consigliate, elencate nel *Manuale dell'operatore*, eventuali richieste di intervento in garanzia potrebbero essere respinte.
- Avarie risultanti dall'utilizzo del Prodotto in maniera errata, negligente o incauta.
- Le parti soggette a usura derivante dall'utilizzo, salvo quando risultino difettose. I seguenti sono solo alcuni esempi di parti che si consumano o usurano durante il normale utilizzo del prodotto: pastiglie e segmenti dei freni, ferodi della frizione, lame, cilindri, rulli e cuscinetti (sigillati o che possono essere ingrassati), controlame, candele, ruote orientabili e cuscinetti, pneumatici, filtri, cinghie e alcuni componenti di irrigatori, come membrane, ugelli, valvole di ritegno, ecc.
- Avarie provocate da cause esterne. I seguenti sono solo alcuni esempi di circostanze esterne: condizioni atmosferiche, metodi di rimessaggio, contaminazione, utilizzo di carburanti, refrigeranti, lubrificanti, additivi, fertilizzanti, acqua o prodotti chimici non autorizzati, ecc.
- Avarie o problemi relativi alle prestazioni dovuti all'uso di carburanti (per esempio benzina, diesel o biodiesel) non conformi ai rispettivi standard di fabbrica.

- Rumore, vibrazione, usura e deterioramento normali.
- L'usura normale dovuta all'uso comprende, senza limitazione alcuna, danni a sedili causati da usura o abrasione, superfici verniciate usurate, adesivi o finestrini graffiati, ecc.

Parti

Le parti previste per la sostituzione come parte della manutenzione sono garantite per il periodo fino al tempo previsto per la sostituzione di tale parte. Le parti sostituite ai sensi della presente garanzia sono coperte per tutta la durata della garanzia del prodotto originale e diventano proprietà di Toro. Toro si riserva il diritto di prendere la decisione finale in merito alla riparazione di parti o gruppi esistenti, o alla loro sostituzione. Per le riparazioni in garanzia Toro può utilizzare parti ricostruite.

Garanzia sulle batterie deep-cycle e agli ioni di litio:

Durante la loro vita, le batterie deep-cycle e agli ioni di litio possono fornire una specifica quantità di chilowattora. Le modalità di utilizzo, ricarica e manutenzione possono allungare o abbreviare la vita totale della batteria. Man mano che le batterie di questo prodotto si consumano, la quantità di lavoro utile tra gli intervalli di carica si ridurrà lentamente, fino a che la batteria sarà del tutto esaurita. La sostituzione di batterie che, a seguito del normale processo di usura, risultano inutilizzabili, è responsabilità del proprietario del prodotto. Durante il normale periodo di garanzia del prodotto potrebbe essere necessaria la sostituzione delle batterie, a spese del proprietario. Nota: (solo batteria agli ioni di litio): Una batteria agli ioni di litio dispone di una garanzia a scalare con decorrenza dal terzo anno e durata fino al quinto anno e che copre soltanto le parti, basata sul periodo di utilizzo e dei chilowattora consumati. Fate riferimento al *Manuale dell'operatore* per maggiori informazioni.

La manutenzione è a spese del proprietario.

La messa a punto, la lubrificazione e la pulizia del motore, la sostituzione dei filtri, del refrigerante e l'esecuzione delle procedure di manutenzione consigliata sono alcuni dei normali servizi richiesti dai prodotti Toro a carico del proprietario.

Condizioni generali

La riparazione da parte di un Distributore o Concessionario Toro autorizzato è l'unico rimedio previsto dalla presente garanzia.

Né The Toro Company né Toro Warranty Company sono responsabili di danni indiretti, incidentali o consequenziali in merito all'utilizzo dei Prodotti Toro coperti dalla presente garanzia, ivi compresi costi o spese per apparecchiature sostitutive o assistenza per periodi ragionevoli di avaria o di mancato utilizzo in attesa della riparazione ai sensi della presente garanzia. Ad eccezione della garanzia sulle emissioni, citata di seguito, se pertinente, non vi sono altre espresse garanzie. Tutte le garanzie implicite di commerciabilità e idoneità all'uso sono limitate alla durata della presente garanzia esplicita.

In alcuni Stati non è permessa l'esclusione di danni incidentali o consequenziali, né sono previste limitazioni sulla durata di una garanzia implicita; di conseguenza, nel vostro caso le suddette esclusioni e limitazioni potrebbero non essere applicabili. La presente garanzia concede diritti legali specifici; potreste inoltre godere di altri diritti, che variano da uno Stato all'altro.

Nota relativa alla garanzia del motore:

Il Sistema di Controllo delle Emissioni presente sul vostro Prodotto può essere coperto da garanzia a parte, rispondente ai requisiti stabiliti dall'Environmental Protection Agency (EPA) degli Stati Uniti e/o dall'Air Resources Board (CARB) della California. Le limitazioni di cui sopra, in termini di ore, non sono applicabili alla garanzia del Sistema di Controllo delle Emissioni. I particolari sono riportati nella Dichiarazione di Garanzia sul Controllo delle Emissioni del Motore, fornita insieme al prodotto o contenuta nella documentazione del costruttore del motore.

Paesi oltre gli Stati Uniti e il Canada.

I clienti acquirenti di prodotti Toro esportati dagli Stati Uniti o dal Canada devono contattare il proprio Distributore (Concessionario) Toro per ottenere le polizze di garanzia per il proprio paese, regione o stato. Se per qualsiasi motivo non siete soddisfatti del servizio del vostro Distributore o avete difficoltà nell'ottenere informazioni sulla garanzia, siete pregati di rivolgervi all'importatore Toro.