



Bakalarmset

Workman® HDX-Auto-arbejds køretøj

Modelnr. 127-8729

Monteringsvejledning

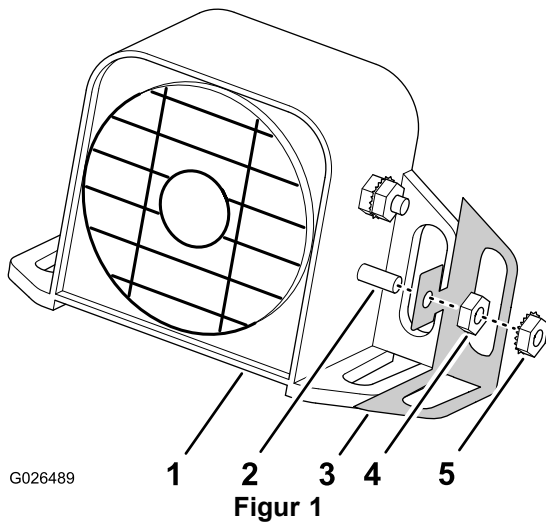
Løsdele

Brug skemaet herunder til at kontrollere, at alle dele er blevet leveret.

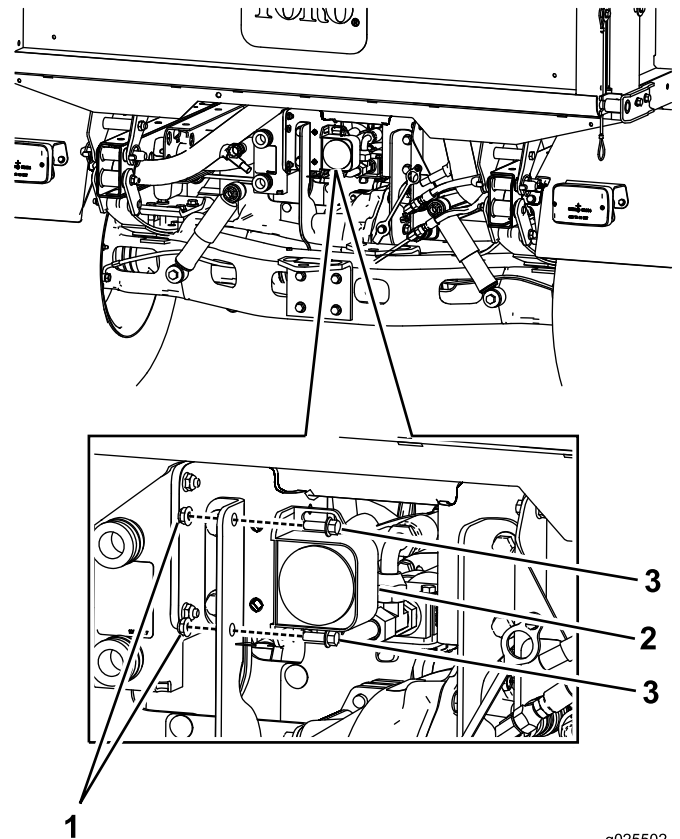
Beskrivelse	Antal	Anvendelse
Bakalarm	1	Monter sættet.
Sekskantbolt	2	
Møtrik	2	
Ledningsnet	1	
Kabelbånd	6	

Montering af sættet

1. Parker maskinen på en plan flade, stop motoren, aktiver parkeringsbremsen, og tag nøglen ud af tændingen.
2. Fjern de 2 møtrikker fra bakalarmens jordtap (Figur 1).



- | | |
|--------------|------------------------|
| 1. Bakalarm | 4. Plan møtrik |
| 2. Jordtap | 5. Stjerne-skivemøtrik |
| 3. Jordstrop | |



- | | |
|-------------|-----------------|
| 1. Møtrik | 3. Sekskantbolt |
| 2. Bakalarm | |

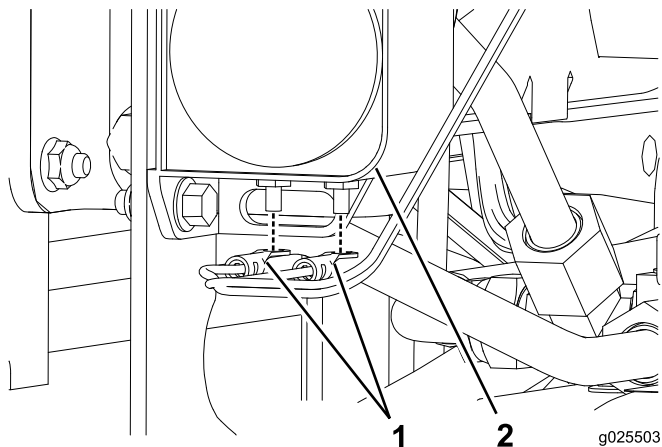
3. Fjern jordstroppen fra alarmens tap (Figur 1).

Bemærk: Kasser jordstroppen.

4. Monter den plane terminalmøtrik på jordklemmen med håndkraft (Figur 1).
5. Sæt bakalarmen fast på maskinens bageste beslag med sekskantboltene og møtrikkerne (Figur 2).



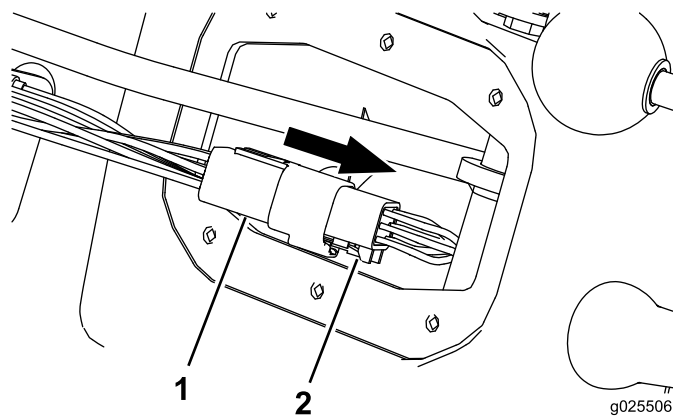
6. Fastgør ledningsnettet til bakalarmen (Figur 3).



Figur 3

1. Bakalarmens ledningsnet 2. Bakalarm

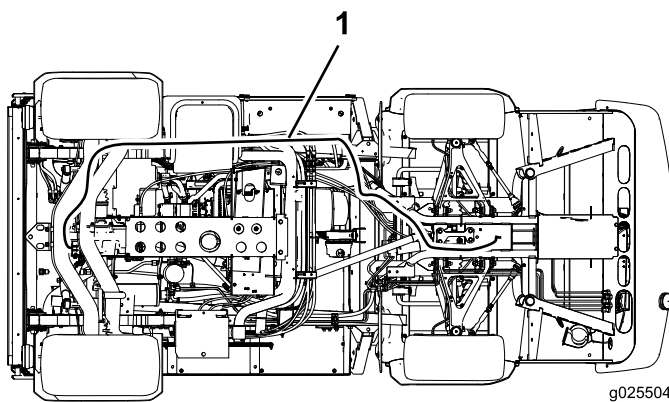
10. Tag gearskiftindikatorens stik ud af køretøjets ledningsnet (Figur 6).



Figur 6

1. Gearskiftindikatorens stik 2. Køretøjets ledningsnet

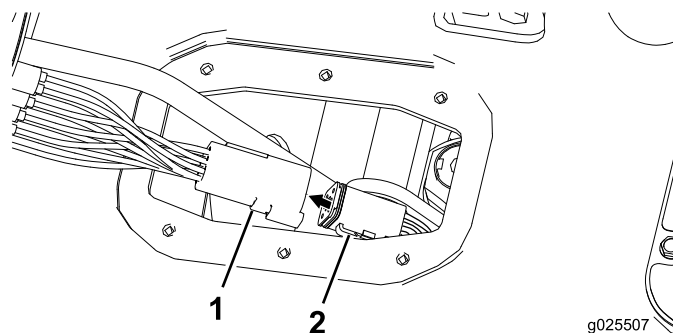
7. Før ledningsnettet til maskinens forende ved at følge de andre ledningsnet (Figur 4).



Figur 4

1. Bakalarmens ledningsnet

11. Sæt gearskiftindikatorens stik ind i bakalarmens ledningsnet (Figur 7).

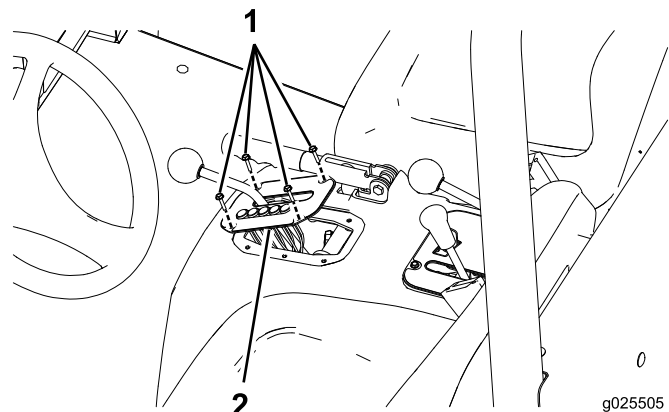


Figur 7

1. Gearskiftindikatorens stik 2. Bakalarmens ledningsnet

8. Fastgør ledningsnettet med kabelbånd.

9. Fjern skruerne og kontrolpanelet mellem de to sæder (Figur 5).

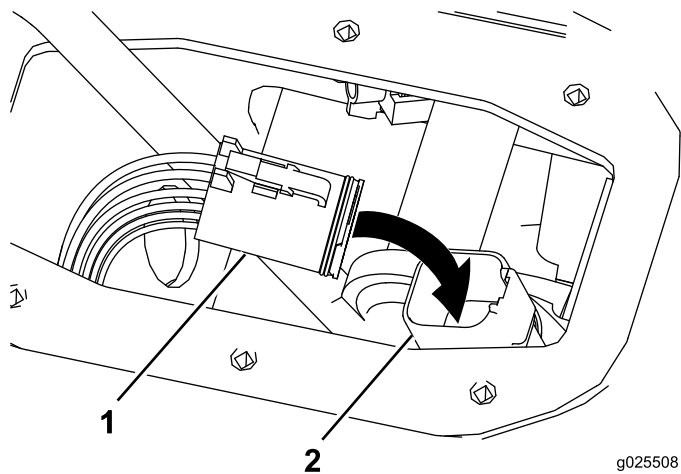


Figur 5

1. Skruer 2. Kontrolpanel

12. Sæt stikket fra køretøjets ledningsnet ind i bakalarmens ledningsnet (Figur 8).

Bemærk: Sørg for, at ledningsnettene ikke sidder i vejen for bevægelige dele.



g025508

Figur 8

1. Køretøjets ledningsnet 2. Bakalarmens ledningsnet

13. Sæt kontrolpanelet på plads.



Count on it.