



Shred Ring Accessory Kit

Blower/Vacuum

Model No. 51662

Form No. 3386-980 Rev A

Installation Instructions

Installation

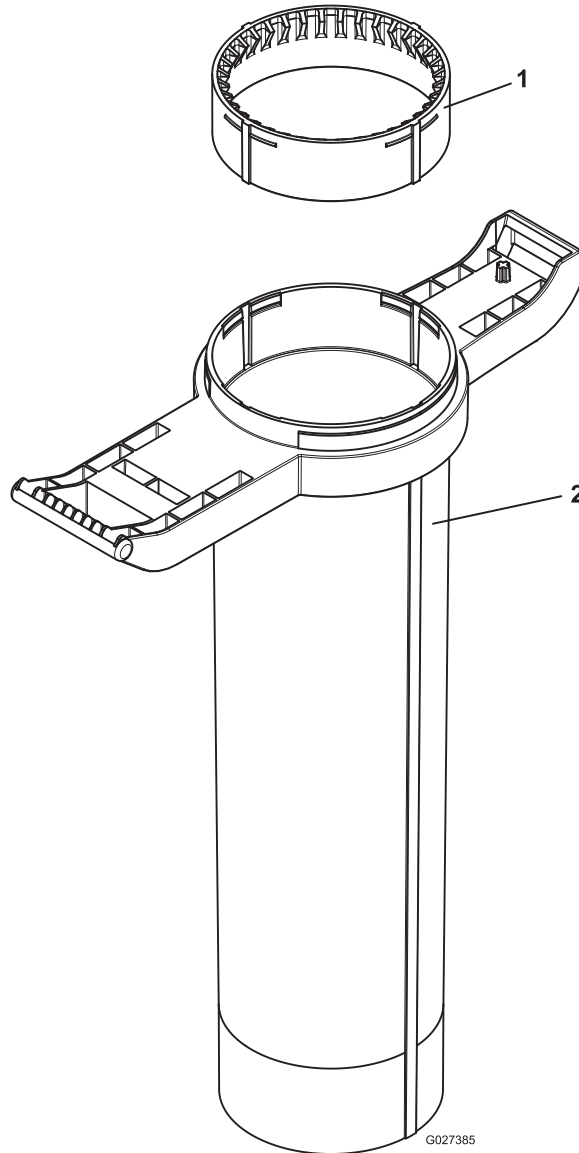


Figure 1

1. Shred ring

2. Tube





Kit de Anillo triturador

Soplador/Aspirador

Nº de modelo 51662

Instrucciones de instalación

Instalación

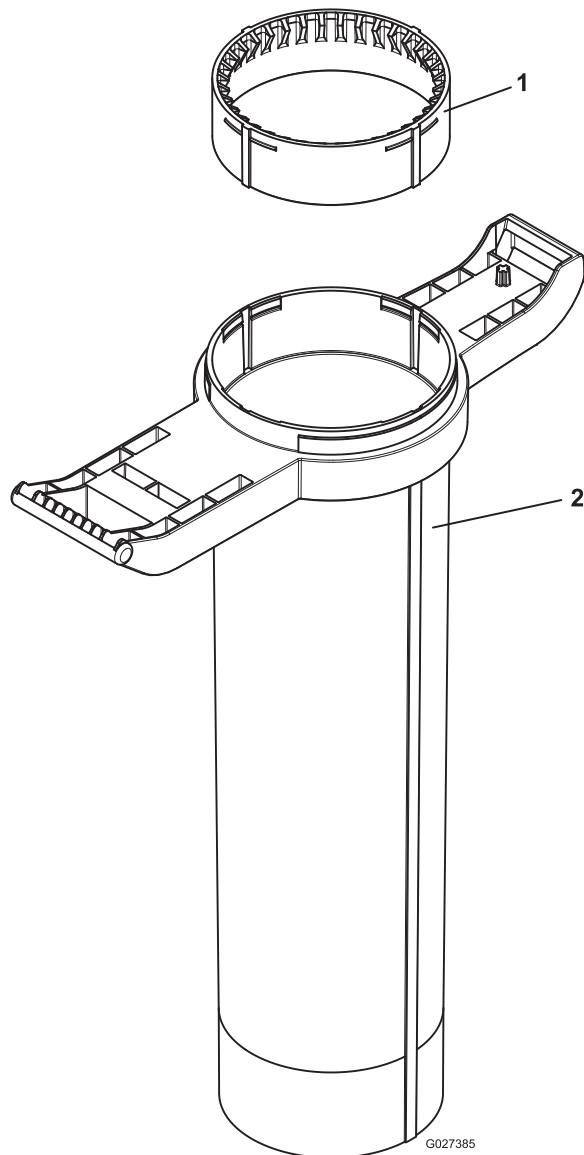


Figura 1

1. Anillo triturador

2. Tubo





Kit anneau de broyage

Souffleur/aspirateur

N° de modèle 51662

Instructions de montage

Montage

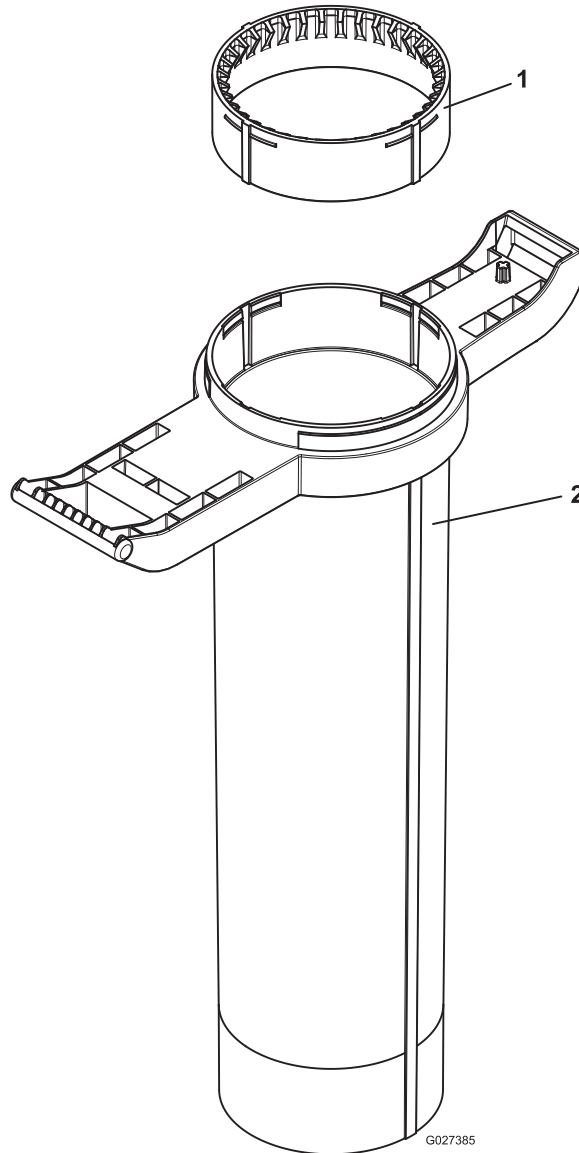


Figure 1

1. Anneau de broyage

2. Tube



Remarques: