



53 cm Recycler®-plæneklipper

Modelnr. 20999—Serienr. 315000001 og derover

Form No. 3387-958 Rev A

Betjeningsvejledning

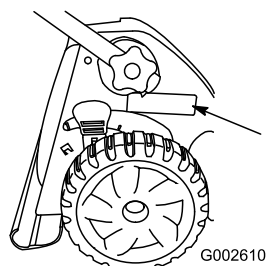
Indledning

Denne håndplæneklipper med roterende blade er beregnet til brug af boligejere. Den er primært beregnet til klipping af græs på velholdte plæner på private ejendomme. Den er ikke beregnet til at klippe krat eller til landbrugsformål.

Læs denne vejledning omhyggeligt, så du kan lære at betjene og vedligeholde maskinen korrekt samt undgå person- og produktskade. Det er dit ansvar at betjene maskinen korrekt og sikkert.

Du kan kontakte Toro direkte på www.Toro.com for at få oplysninger om produkter og tilbehør, hjælp til at finde en forhandler og for at registrere dit produkt.

Når du har brug for service, originale Toro-dele eller yderligere oplysninger, bedes du kontakte en autoriseret serviceforhandler eller Toros kundeservice samt have maskinens model- og serienummer parat. **Figur 1** viser model- og serienummerets placering på produktet.



Figur 1

1. Model- og serienummerets placering

Skriv produktets model- og serienummer på linjerne herunder:

Modelnr. _____
Serienr. _____

Denne manual advarer dig om mulige farer og giver dig særlige sikkerhedsoplysninger ved hjælp af advarselssymbolet (**Figur 2**), der angiver en fare, der kan forårsage alvorlig personskade eller død, hvis du ikke følger de anbefalede forholdsregler.



Figur 2

1. Advarselssymbol

Denne betjeningsvejledning bruger to ord til at fremhæve oplysninger. **Vigtigt** henleder opmærksomheden på særlige mekaniske oplysninger, og **Bemærk** angiver generel information, som det er værd at lægge særligt mærke til.

Dette produkt overholder alle relevante EU-direktiver. Yderligere oplysninger fås på den separate produktspecifikke overensstemmelseserklæring.

Nettokraftmoment: Denne maskines brutto- eller nettokraftmoment er fastsat af motorfabrikanten på et laboratorium i henhold til Society of Automotive Engineers (SAE) J1940. På grund af de ændringer, der er foretaget for at overholde diverse sikkerheds-, emissions- og driftskrav, vil motormomentet på denne plæneklippertype reelt være betydeligt lavere. Gå til www.Toro.com for at se specifikationer for din plæneklippermodel.

Lav ikke om på motorens betjeningsanordninger og regulatorindstillingerne. Dette kan medføre usikre driftsforhold med personskade til følge.

Indhold

Indledning	1
Sikkerhed	2
Generelt om sikkerhed og plæneklippere.....	2
Lydtryk	3
Lydeffekt	3
Vibration for hænder/arme	4
Sikkerheds- og instruktionsmærkater	4
Opsætning	5
1 Udfoldning af håndtaget	5
2 Montering af snoren til tilbageslagsstarteren i snorestyret.....	5
3 Påfyldning af motorolie.....	6
4 Montering af græsposen.....	6
5 Monter kværndækslet eller græsposen	7
Produktoversigt	9
Specifikationer	9
Betjening	9
Opfyldning af brændstoftanken.....	9
Kontrol af motoroliestanden.....	10
Justering af klippehøjden	10



Justering af det øverste håndtags højde.....	11
Start af motoren	11
Brug af selvkørselsdrevet.....	12
Standsning af motoren	12
Findeling af afklippet	12
Opsamling af afklippet.....	13
Sideudblæsning af afklippet.....	14
Tip vedrørende betjening	15
Vedligeholdelse	16
Skema over anbefalet vedligeholdelse	16
Klargøring til vedligeholdelsesarbejde.....	16
Udskiftning af luftfilteret	17
Skift af motorolien.....	17
Smøring af hjulenes tandhjul	18
Smøring af det øverste håndtag.....	18
Justering af selvkørselsdrevkablet.....	18
Udskiftning af kniven.....	19
Rengøring under maskinen	20
Opbevaring	20
Klargøring af maskinen til opbevaring	20
Foldning af håndtaget	20
Fjern maskinen fra opbevaringsstedet.....	21
Afprøvning af maskinens sikkerhedssystem.....	21

Sikkerhed

Denne maskine er designet i overensstemmelse med EN ISO 5395:2013.

Ukorrekt brug eller vedligeholdelse af denne plæneklipper kan medføre personskade. Følg disse sikkerhedsanvisninger for at mindske risikoen for at komme til skade.

Med henblik på at sikre maksimal sikkerhed, bedste ydeevne og opnå viden om produktet er det af afgørende betydning, at du og enhver anden, der betjener plæneklipperen, læser og forstår indholdet i denne vejledning, før motoren overhovedet startes. Vær især opmærksom på advarselssymbolet (**Figur 2**), som betyder Forsigtig, Advarsel eller Fare – ”personlig sikkerhedsanvisning”. Læs og forstå denne anvisning, fordi den har med sikkerhed at gøre. Hvis anvisningen ikke overholdes, kan det medføre personskade.

Generelt om sikkerhed og plæneklippere

Denne skæremaskine kan afskære hænder og fødder samt udslynge genstande. Hvis følgende sikkerhedsanvisninger ikke følges, kan det medføre alvorlig personskade eller død.

Uddannelse

- Læs anvisningerne omhyggeligt. Lær betjeningsanordningerne og udstyrets korrekte brug at kende.
- Lad aldrig børn eller andre personer, der ikke kender denne vejledning, bruge maskinen. Der kan være

ationale bestemmelser, der sætter grænser for brugerens alder.

- Husk, at operatøren eller brugeren er ansvarlig for ulykker eller farer, der måtte ramme andre mennesker eller deres ejendom.
- Forstå forklaringerne på alle piktogrammer, der er brugt på maskinen eller i vejledningerne.

Benzin

ADVARSEL – Benzin er meget brandfarlig. Træf følgende forholdsregler:

- Opbevar brændstof i beholdere, der er specielt konstrueret til formålet.
- Påfyld kun brændstof udendørs. Der må ikke ryges under påfyldning af brændstof.
- Fyld brændstof på, før du starter motoren. Fjern aldrig dækslet til brændstoftanken, og påfyld aldrig benzin, mens motoren kører, eller når motoren er varm.
- Hvis du spilder benzin, skal du ikke forsøge at starte motoren, men flytte maskinen væk fra det sted, hvor brændstoffet er spildt. Foretag dig ikke noget, der kan antænde benzinen, før dampene er spredt.
- Sæt alle dæksler til brændstoftank og beholdere forsvarligt på igen.

Forberedelser

- Bær altid hensigtsmæssigt, skridsikkert fodtøj og lange bukser, når du klipper græs. Betjen ikke udstyret, når du går med bare fødder eller med åbne sandaler.
- Undersøg nøje området, hvor udstyret skal anvendes, og fjern alle sten, pinde, ledninger, ben og andre fremmedlegemer.
- Foretag altid en visuel undersøgelse før start for at kontrollere, at afskærmninger og sikkerhedsanordninger som f.eks. deflektorer og/eller græsopsamlere er på plads og fungerer korrekt.
- Før brug skal du altid se efter, om skæreknivene, knivboltene og skæreknivenheden er slidte eller beskadigede. Udskift slidte eller beskadigede skæreknive og bolte sætvis for at bevare afbalanceringen.

Start

- Tip ikke maskinen, når du starter motoren, medmindre maskinen skal tippes for at kunne starte. I så fald må du ikke vippe den mere end absolut nødvendigt, og du må kun løfte den del, der er væk fra operatøren.
- Start forsigtigt benzinmotoren som beskrevet i vejledningen, og hold fødderne på god afstand af kniven(e) og ikke foran udblæsningsrøret.

Betjening

- Klip aldrig græs, når der er mennesker, især børn eller kæledyr, i nærheden.

- Klip kun græs i dagslys eller i godt, kunstigt lys.
- Vær opmærksom på huller i terrænet samt andre skjulte risici.
- Anbring ikke hænder og fødder i nærheden af eller under roterende dele. Hold dig altid på afstand af udkaståbningen.
- Løft og bær aldrig en plæneklipper, mens motoren kører.
- Vær ekstra forsigtig, når du bakker eller trækker en håndplæneklipper imod dig.
- Gå, løb aldrig.
- Skråninger:
 - Anvend ikke maskinen på meget stejle skrænter.
 - Vær ekstra forsigtig på skråninger.
 - Klip græsset på tværs af skråninger, aldrig op og ned ad dem, og vær ekstra forsigtig, når du vender på skråninger.
 - Sørg altid for at have et godt fodfæste på skråninger.
- Reducer hastigheden på skråninger, og når du drejer skarpt, for at forhindre, at maskinen vælter, eller du mister kontrollen over den.
- Stop skæreknaven, hvis maskinen skal tippes med henblik på transport, når du kører over andre overflader end græs, og når du transporterer maskinen til og fra det område, der skal klippes.
- Lad ikke motoren køre i et indelukket område, hvor der kan samles farlige kulilte-dampe og andre udstødningsdampe.
- Stop motoren,
 - når du forlader maskinen.
 - før du fylder brændstof på.
 - før græsopsamlere fjernes.
 - før du foretager højdejusteringer, medmindre justeringen kan foretages fra betjeningspositionen.
- Stop motoren, og frakobl tændrørskablet
 - før du fjerner tilstopninger eller renses en tilstoppet udblæsning.
 - før du efterser, rengør eller arbejder på maskinen.
 - efter at du har ramt et fremmedlegeme. Efterser maskinen for skader, og reparer dem, før du starter og betjener maskinen igen.
 - hvis maskinen begynder at ryste unormalt (undersøg årsagen med det samme).
- Lyn kan forårsage alvorlig personskade eller død. Hvis der observeres lyn eller høres torden i området, må maskinen ikke anvendes. Søg ly.
- Hold øje med trafikken, når du krydser eller kører i nærheden af veje.
- Brug ikke højtryksrensingsudstyr på maskinen.
- Opbevar aldrig udstyret med benzin i tanken og i en bygning, hvor dampe kan komme i kontakt med åben ild eller gnister.
- Lad motoren køle af, før du opbevarer maskinen på et lukket sted.
- Mindsk brandfaren ved at holde motoren, lyd-potten, batterirummet og benzinopbevaringsområdet fri for græs, blade eller for meget fedt.
- Efterser græsopsamlerens komponenter og udblæsningsskærmen hyppigt, og udskift dem med producentens anbefalede dele, når det er nødvendigt.
- Udskift slidte eller beskadigede dele af hensyn til sikkerheden.
- Udskift defekte lydpotter.
- Hvis brændstoftanken skal tømmes, skal dette foregå udendørs.
- Lav ikke om på motorens regulatorindstillinger, og kør ikke motoren ved for høj hastighed. Brug af motoren med for høje omdrejningstal kan øge risikoen for personskade.
- Vær forsigtig, når du justerer maskinen, så du undgår at få fingrene ind mellem roterende skæreknive og maskinens faste dele.
- **Køb kun ægte Toro-reservedele og -tilbehør for at sikre den bedste ydeevne og sikkerhed. Anvend ikke dele, der er mærket *passer til*; de kan udgøre en sikkerhedsrisiko.**

Bugsering

- Vær forsigtig, når du lægger maskinen på eller af en trailer eller lastbil.
- Brug ramper i fuld bredde, når maskinen læses på en anhænger eller lastbil.
- Fastgør maskinen med stropper, kæder, kabler eller reb. Både de forreste og de bageste stropper bør føres ned og udad fra maskinen.

Lydtryk

Maskinen har et lydtrykniveau ved brugerens øre på 89 dBA, hvori der er medtaget en usikkerhedsværdi (K) på 1 dBA.

Lydtrykniveauet er fastlagt i overensstemmelse med procedurerne beskrevet i EN ISO 5395:2013.

Lydeffekt

Maskinen har et garanteret lydeffektniveau på 98 dBA, hvori der er medtaget en usikkerhedsværdi (K) på 1 dBA.

Lydeffektniveauet er fastlagt i overensstemmelse med procedurerne beskrevet i ISO 11094.

Vedligeholdelse og opbevaring

- Hold alle møtrikker, bolte og skruer tilspændte for at sikre, at udstyret er i en sikker driftsmæssig stand.

⚠ FORSIGTIG

Længerevarende eksponering for støj, mens maskinen betjenes, kan medføre hørenedsættelse.

Brug passende høreværn, når du skal bruge maskinen i længere tid.

Vibration for hænder/arme

Målt vibrationsniveau for højre hånd = 6,6 m/s²

Målt vibrationsniveau for venstre hånd = 7,9 m/s²

Usikkerhedsværdi (K) = 3,1 m/s²

De målte værdier er fastlagt i overensstemmelse med procedureerne beskrevet i EN ISO 5395:2013.

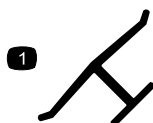
⚠ FORSIGTIG

Længerevarende eksponering for vibrationer, mens maskinen betjenes, kan medføre føleforstyrrelser i hænder og håndled.

Brug handsker, der dæmper vibrationerne, når du skal bruge maskinen i længere tid.

Sikkerheds- og instruktionsmærkater

Vigtigt: Sikkerheds- og instruktionsmærkaterne er placeret tæt på potentielle risikoområder. Udskift beskadigede mærkater.



Producentens mærke

1. Indikerer, at skærekniven er identificeret som en reservedel fra producenten af originalmaskinen.



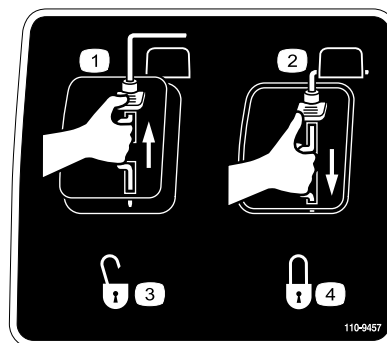
108-7450

1. Klippehøjde



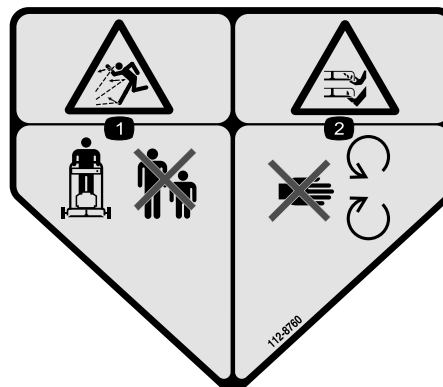
108-7451

1. Klippehøjde



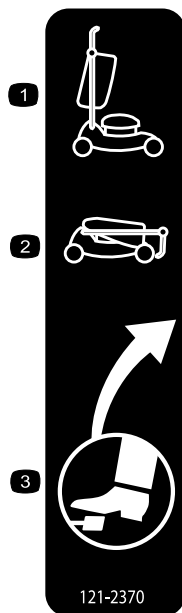
110-9457

1. Motorkontakt slukket
2. Motorkontakt tændt
3. Ulåst
4. Låst



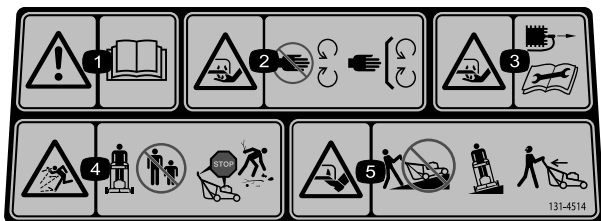
112-8760

1. Fare for udslyngede genstande – hold sikker afstand til maskinen.
2. Fare for skæring/amputation af hænder eller fødder – hold afstand til bevægelige dele.



121-2370

1. Håndtag i hævet position
2. Håndtag i sænket position
3. Fodpedals placering



131-4514

1. Advarsel – læs *betjeningsvejledningen*.
2. Fare for skæring/amputation af hænder og fødder, plæneklipperkniv – hold afstand til bevægelige dele, og hold alle afskærmninger og værn på plads.
3. Fare for skæring/amputation af hænder og fødder, plæneklipperkniv – kobl tændrørskablet fra, og læs instruktionerne, før der udføres service eller vedligeholdelsesarbejde.
4. Fare for udslyngede genstande – hold omkringstående på sikker afstand af maskinen – stop motoren, før du forlader betjeningspositionen, og fjern affald og fremmedlegemer, før du klipper.
5. Fare for skæring/amputation af hænder eller fødder, plæneklipperkniv – køр ikke op og ned ad skrånninger. Køр fra side til side på skrånninger, og kig bagud, når du bakker.

Opsætning

Vigtigt: Fjern og bortskaf det beskyttende plaststykke, der dækker motoren.

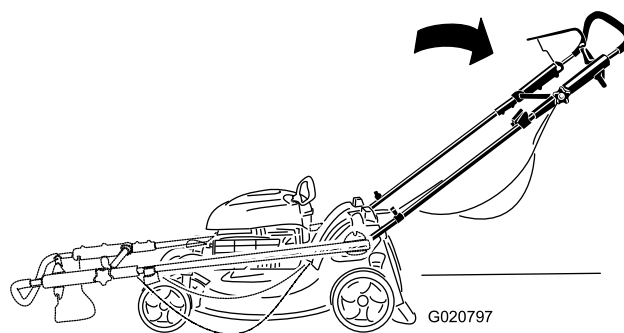
1

Udfoldning af håndtaget

Kræver ingen dele

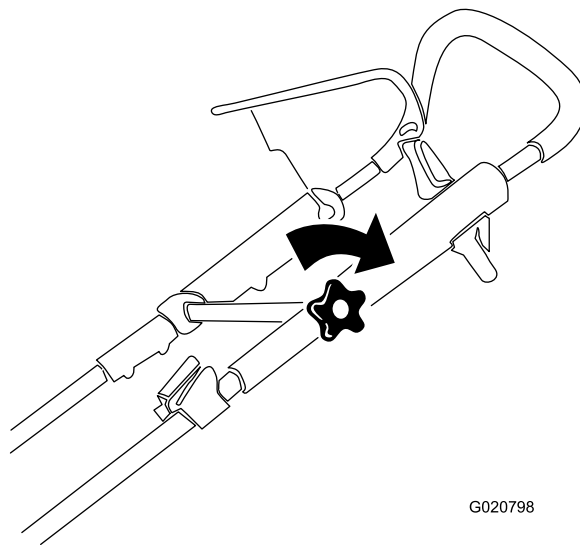
Fremgangsmåde

1. Fold håndtaget ud som vist i [Figur 3](#).



Figur 3

2. Tilspænd alle håndtagsknapper.
3. Flyt det øverste håndtag hen til den ønskede position og stram den øverste håndtagsknap godt til ([Figur 4](#)).



Figur 4

2

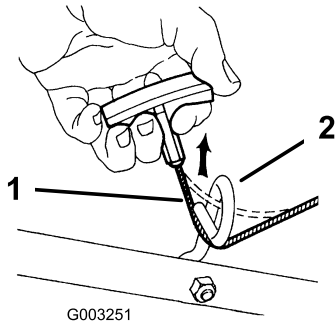
Montering af snoren til tilbageslagsstarteren i snorestyret

Kræver ingen dele

Fremgangsmåde

Vigtigt: Du skal montere snoren til tilbageslagsstarteren i snorestyret.

Hold bøjlen til knivens kraftudtag mod det øverste håndtag, og træk snoren til tilbageslagsstarteren gennem snorestyret på håndtaget (Figur 5).



Figur 5

1. Snor til tilbageslagsstarteren
2. Snorestyret

3

Påfyldning af motorolie

Kræver ingen dele

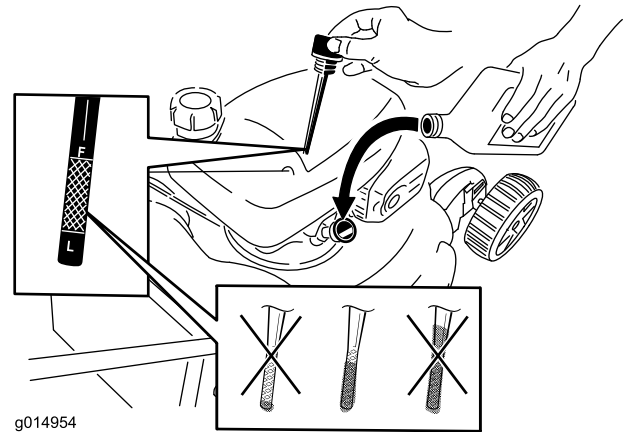
Fremgangsmåde

Vigtigt: Denne maskine leveres ikke med motorolie påfyldt. Før motoren startes, skal der fyldes olie på.

Vigtigt: Skift motorolien efter de første 5 driftstimer; skift den derefter en gang om året. Se [Skift af motorolien \(side 17\)](#).

1. Flyt maskinen til en plan flade.
2. Tag målepinden ud (Figur 6), og hæld olie i påfyldningsrøret, indtil ca. 3/4 af krumtaphuset er fyldt.

Bemærk: Påfyld maks.: 0,59 l. Type: Selvrensende SAE 30-olie med en API-serviceklassifikation på SF, SG, SH, SJ, SL eller højere.



Figur 6

3. Tør målepindens ende af med en ren klud.
4. Indsæt målepinden i oliepåfyldningsrøret og skru den så langt ind som muligt.
5. Tag målepinden ud, og kontroller oliestanden på målepinden. Se [Figur 6](#).
 - Hvis oliestanden er for lav, skal en lille mængde olie langsomt hældes i oliepåfyldningsrøret. Derefter skal trinene 3 til 5 gentages, indtil oliestanden er korrekt som vist i [Figur 6](#).
 - Hvis oliestanden er for høj, skal overskydende olie aftappes, indtil den korrekte oliestand fremgår af målepinden. Se [Skift af motorolien \(side 17\)](#) for at få oplysninger om at aftappe overskydende olie.

Vigtigt: Hvis oliestanden i krumtaphuset er for lav eller for høj, og du starter motoren, risikerer du, at motoren beskadiges.

6. Sæt målepinden helt i med hånden.

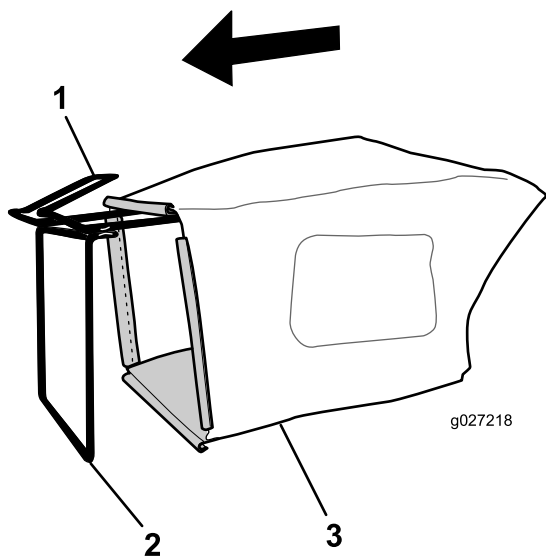
4

Montering af græsposen

Kræver ingen dele

Fremgangsmåde

1. Sæt græsposen over stellet som vist i [Figur 7](#).

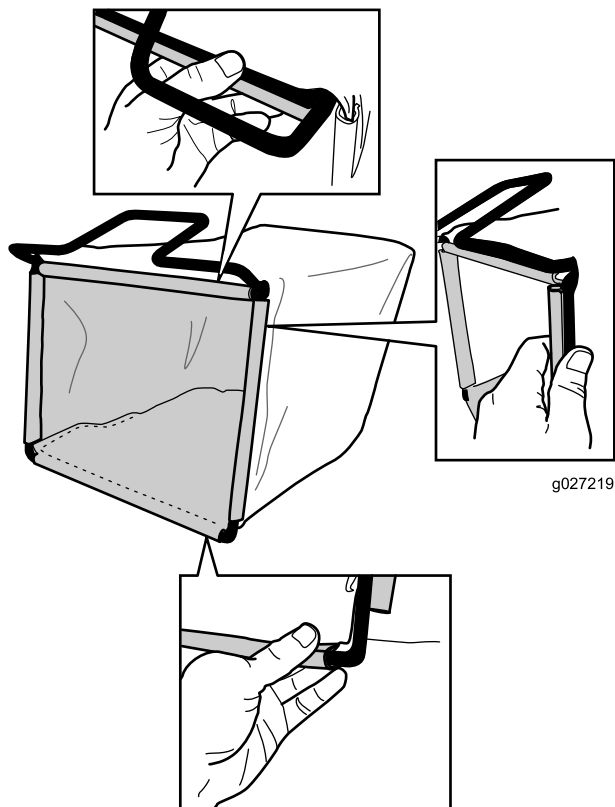


Figur 7

1. Håndtag
2. Ramme
3. Græspose

Bemærk: Sæt ikke posen over håndtaget (Figur 7).

2. Sæt posens nederste kanal fast på bunden af stellet (Figur 8).



Figur 8

3. Sæt posens top- og sidekanaler på hhv. toppen og siderne af stellet (Figur 8).

5

Monter kværndækslet eller græsposen

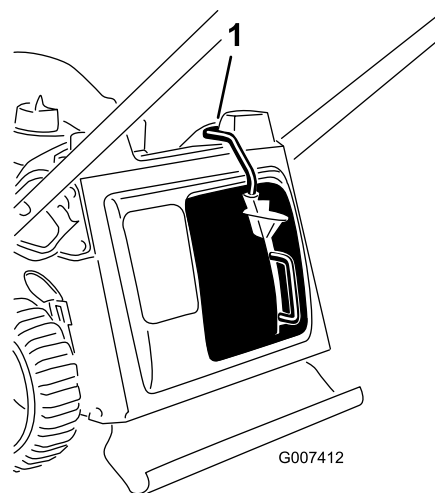
Kræver ingen dele

Fremgangsmåde

Vigtigt: Du skal montere kværndækslet (til kværning eller sideudkast) eller græsposen (til opsamling) korrekt, ellers kan motoren ikke starte.

Maskinen har en sikkerhedskontakt i bunden af kanalen, der er placeret øverst og til højre på maskinens bagside, der modvirker, at maskinen kan fungere uden et kværndæksel eller en græspose. Dette modvirker, at maskinen kan slynge materialer på operatøren, fra den bageste sliske.

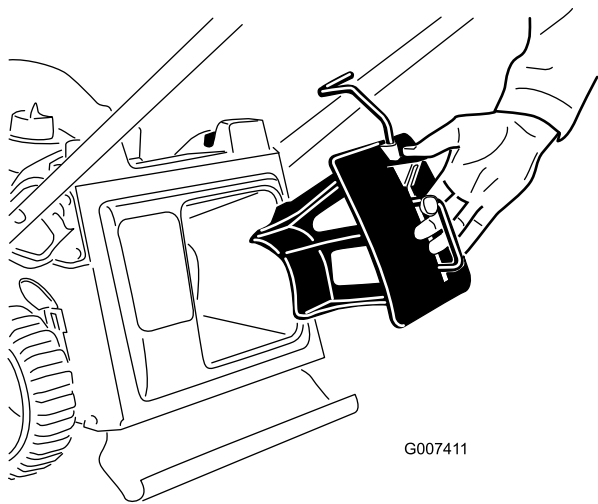
Kværndækslets øverste del skal ligge helt i bunden af kanalen, for at kontakten kan registrere tilstedeværelsen af kværndækslet (Figur 9).



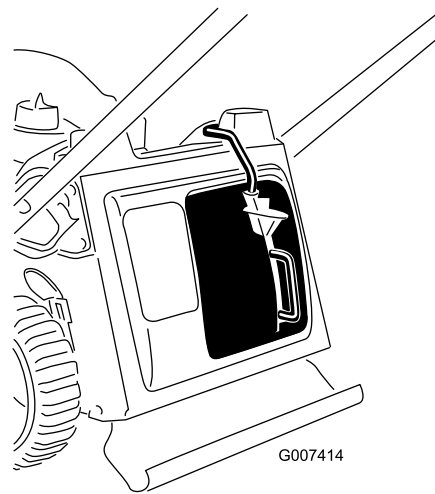
Figur 9

1. Øverste del af kværndækslet i bunden af kanalen

1. Indsæt kværndækslet i maskinen, hvis det ikke allerede er monteret (Figur 10).

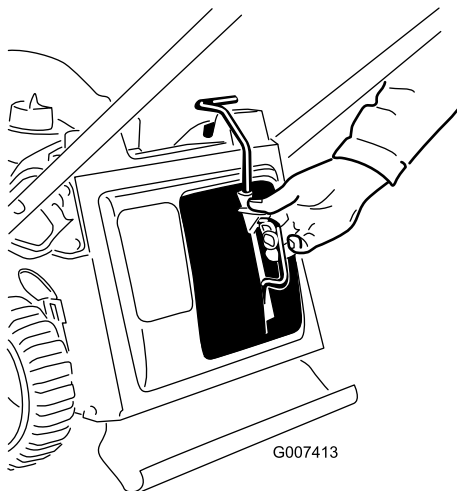


Figur 10



Figur 12

-
2. Klem på håndtagets knap med din tommelfinger og sæt kværndækslet helt ind i åbningen (Figur 11).

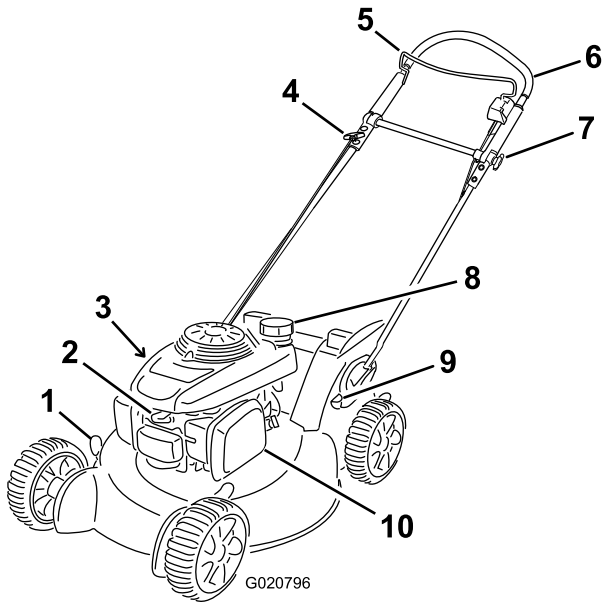


Figur 11

Bemærk: Hvis håndtaget ikke låser ordentligt, skal kablet tages af tændrøret, og evt. ophobning af snavs skal fjernes fra skakten.

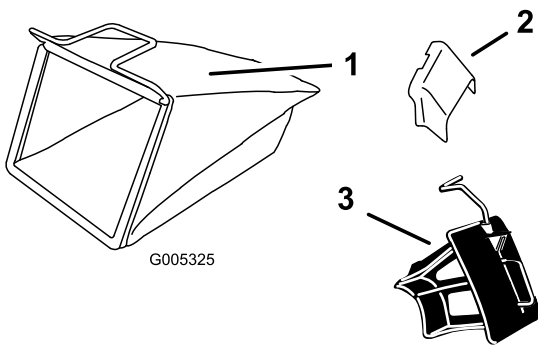
-
3. Slip knappen på håndtaget og sørg for, at håndtagets øverste del ligger helt i kontaktkanalen (Figur 12). Hvis håndtagets øverste del ikke er i kontaktkanalen, kan din maskine ikke starte.

Produktoversigt



Figur 13

1. Klippehøjdehandtag (4)
2. Tændrør
3. Oliepåfyldning/målepind (ikke vist)
4. Startsnorens håndtag
5. Bøjle til knivenes kraftudtag
6. Øverste håndtag
7. Øverste håndtagsknap
8. Brændstofdæksel
9. Fodpedal
10. Luffilter



Figur 14

1. Græspose
2. Sideudblæsningssliske
3. Genbrugsdæksel (monteret)

Specifikationer

Model	Vægt	Længde	Bredde	Højde
20999	38 kg	157 cm	56 cm	112 cm

Betjening

Opfyldning af brændstoftanken

Anbefalet brændstof:

- Du opnår de bedste resultater ved kun at bruge ren og frisk (højest 30 dage gammel) blyfri benzin med et oktantal på 87 eller højere ((R+M)/2-ratingmetode).
- **Ethanol:** Benzin med op til 10 % ethanol (gasohol) eller 15 % MTBE (metyl-tertiær-butylæter) pr. volumen accepteres. Ethanol og MTBE er ikke det samme. Benzin med 15 % ethanol (E15) pr. volumen godkendes ikke til brug. **Brug aldrig benzin, der indeholder mere end 10 % ethanol pr. volumen**, som f.eks. E15 (indeholder 15 % ethanol), E20 (indeholder 20 % ethanol) eller E85 (indeholder op til 85 % ethanol). Hvis der anvendes ikke-godkendt benzin, kan det medføre ydelsesproblemer og/eller beskadigelse af motoren, som muligvis ikke er dækket af garantien.
- **Anvend ikke** benzin, der indeholder metanol.
- **Opbevar ikke** brændstof i hverken brændstoftanken eller brændstofbeholdere henover vinteren, medmindre du anvender en brændstofstabilisator.
- **Fyld ikke** olie i benzin.

Vigtigt: Du kan mindske evt. startproblemer ved at hælde brændstofstabilisator i brændstoffet hele sæsonen. Den skal blandes med benzin, der højst er 30 dage gammel. Lad maskinen køre tør, før den stilles til opbevaring i mere end 30 dage.

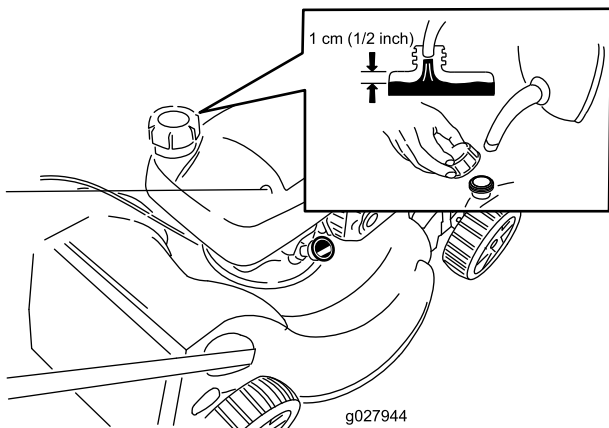
Brug ikke andre brændstofadditiver end en brændstofstabilisator. Brug ikke alkoholbaserede brændstofstabilisatorer som f.eks. ethanol, metanol eller isopropanol.

⚠ FARE

Benzin er ekstremt brandfarlig og eksplosiv. En brand eller eksplosion forårsaget af benzin kan give dig eller andre forbrændinger.

- For at undgå, at en statisk ladning antænder benzinen, skal beholderen og/eller maskinen placeres direkte på jorden, før de fyldes. De må ikke stå i et køretøj eller på andre genstande.
- Fyld tanken udendørs, mens motoren er kold. Tør spildt benzin op.
- Håndter ikke benzin, mens du ryger eller i nærheden af åben ild eller gnister.
- Opbevar benzin i en godkendt brændstofbeholder og utilgængeligt for børn.

1. Rengør området omkring brændstoftankens dæksel, og fjern dækslet fra tanken (Figur 15).



Figur 15

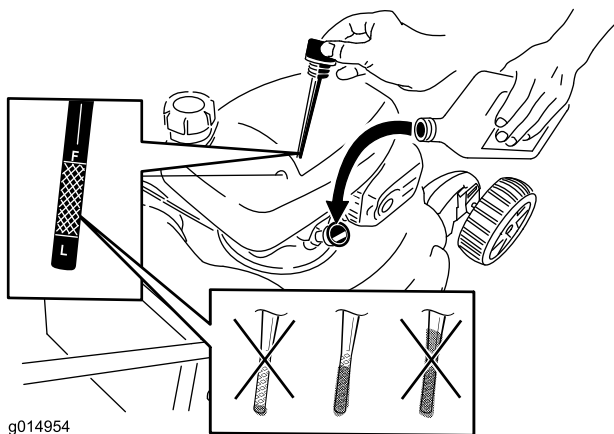
2. Fyld brændstoftanken, men lad mindst 1 cm fra bunden af studsene være tom, så benzinen har plads til at udvide sig.
3. Monter dækslet til brændstoftanken, og stram det til med hånden.

Kontrol af motoroliestanden

Eftersynsinterval: Hver anvendelse eller dagligt

Påfyld maks.: 0,59 l, type: Selvrensende SAE 30-olie med en API-serviceklassifikation på SF, SG, SH, SJ, SL eller højere.

1. Parker maskinen på en plan flade.
2. Tag målepinden ud (Figur 16).



Figur 16

3. Tør målepindens ende af med en ren klud.
4. Indsæt målepinden i oliepåfyldningsrøret og skru den så langt ind som muligt.
5. Tag målepinden ud, og kontroller oliestanden på målepinden; se Figur 16.
 - Hvis oliestanden er for lav, skal en lille mængde olie langsomt hældes i oliepåfyldningsrøret. Derefter

skal trinene 3 til 5 gentages, indtil oliestanden er korrekt som vist i Figur 16.

- Hvis oliestanden er for høj, skal overskydende olie aftappes, indtil den korrekte oliestand fremgår af målepinden. Se [Skift af motorolien](#) (side 17) for at få oplysninger om at aftappe overskydende olie.

Vigtigt: Hvis oliestanden i krumtaphuset er for lav eller for høj, og du starter motoren, risikerer du, at motoren beskadiges.

6. Sæt målepinden helt i med hånden.

Justering af klippehøjden

⚠ ADVARSEL

Når du justerer klippehøjden, kan du komme i kontakt med den roterende skærekniv, hvilket kan medføre alvorlig personskade.

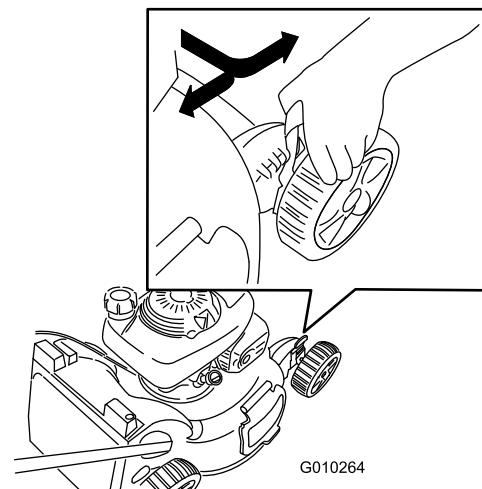
- Stop motoren, og vent, til alle bevægelige dele er standset.
- Sæt ikke hænderne ind under maskinens hus, når du justerer klippehøjden.

⚠ FORSIGTIG

Hvis motoren lige har kørt, er lydpotten meget varm, og den kan forårsage alvorlige forbrændinger. Hold afstand til den varme lydpotte.

Juster klippehøjden som ønsket. Indstil alle fire hjul til samme højde.

Bemærk: Maskinen hæves ved at flytte alle fire klippehøjdehåndtag fremad; maskinen sænkes ved at flytte dem alle bagud (Figur 17).



Figur 17

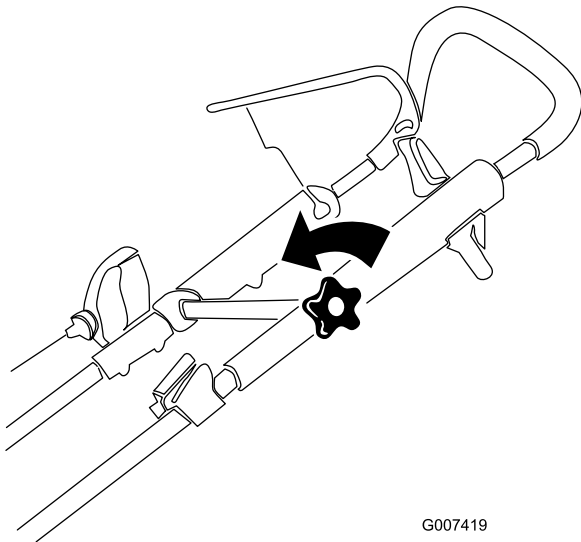
Bemærk: Klippehøjdeindstillingerne er 25 mm, 38 mm, 51 mm, 64 mm, 76 mm, 89 mm, 102 mm og 114 mm.

Justering af det øverste håndtags højde

Du kan hæve eller sænke det øverste håndtag, så det står i en position, der er behagelig for dig.

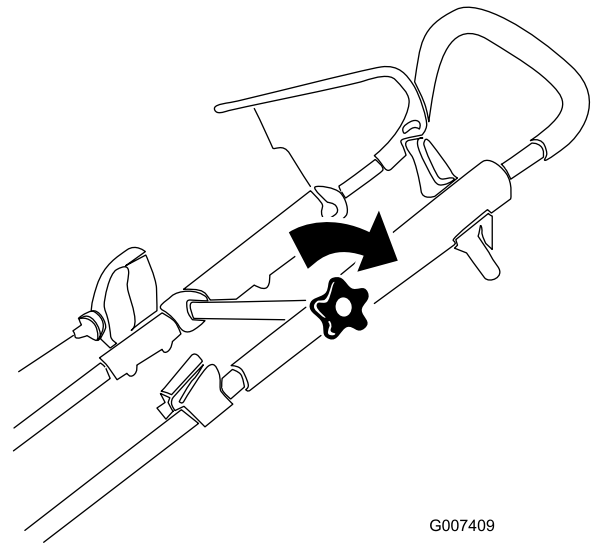
Bemærk: Du kan ikke hæve det øverste håndtag højere, end vinklen på det nederste håndtag.

1. Løs den øverste håndtagsknap (Figur 18).



G007419

Figur 18



G007409

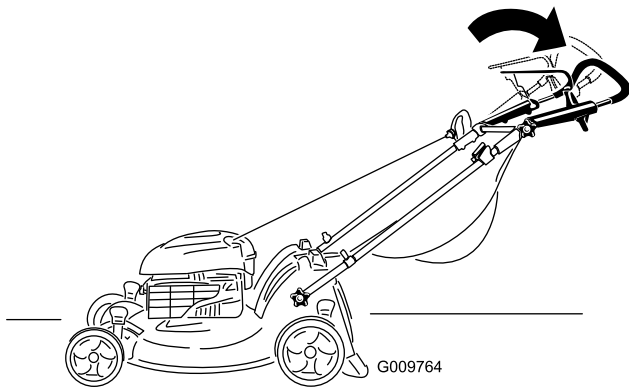
Figur 20

Start af motoren

Vigtigt: Maskinen har et sikkerhedssystem, der forhindrer, at du kan starte maskinen, medmindre du først monterer kværndækslet eller græsposen forsvarligt på maskinen.

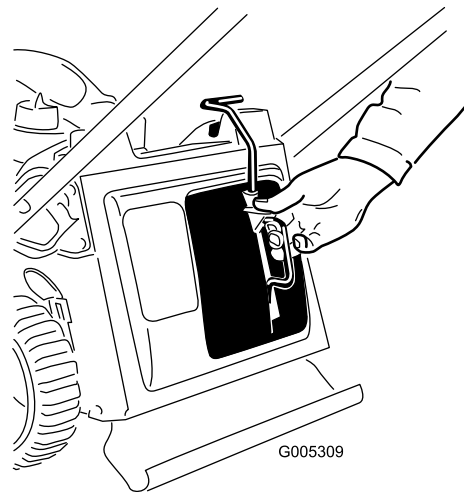
1. Monter kværndækslet (Figur 21) eller græsposen (Figur 22) på maskinen.

2. Flyt det øverste håndtag hen til den ønskede position (Figur 19).



G009764

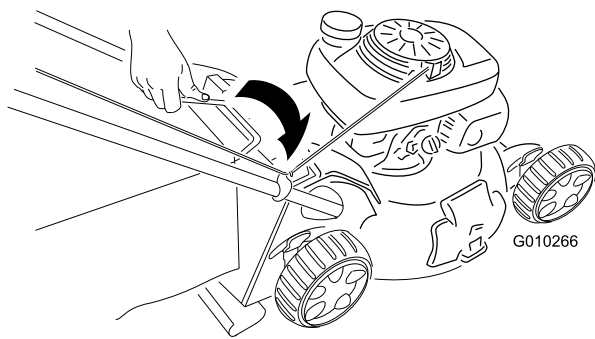
Figur 19



G005309

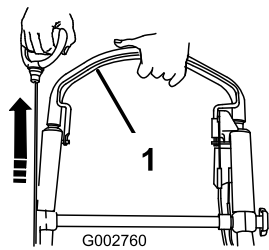
Figur 21

3. Stram den øverste håndtagsknap godt til (figur 19).



Figur 22

2. Hold bøjlen til knivens kraftudtag helt op mod håndtaget og træk i tilbageslagsstarteren (Figur 23).



Figur 23

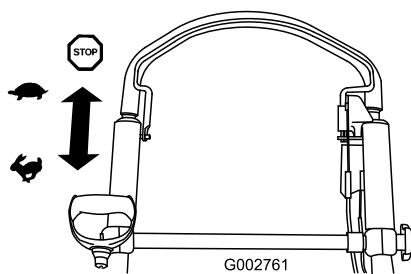
1. Bøjle til knivenes kraftudtag

Bemærk: Hvis maskinen stadig ikke starter, bedes du kontakte en autoriseret serviceforhandler.

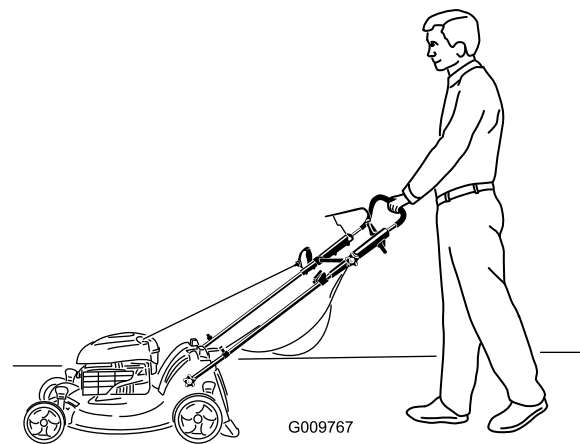
3. Afprøv maskinens sikkerhedssystem; se afsnittet Afprøvning af sikkerhedssystemet under opbevaring.

Brug af selvkørselsdrevet

Du betjener selvkørselsdrevet ved ganske enkelt at gå med hænderne på det øverste håndtag og albuerne langs siden af kroppen. Så holder maskinen automatisk trit med dig (Figur 24 og Figur 25).



Figur 24



Figur 25

Bemærk: Hvis maskinen ikke ruller frit tilbage efter selvkørende fremdrift, skal du holde op med at gå, holde hænderne, hvor de er, og lade maskinen rulle nogle få centimeter frem for at udkoble hjultrækket. Du kan også prøve at række ned lige under det personlige hastighedshåndtag til metalhåndtaget og skubbe maskinen nogle få centimeter fremad. Hvis maskinen stadig ikke ruller frit tilbage, bedes du kontakte en autoriseret serviceforhandler.

Standning af motoren

Eftersynsinterval: Hver anvendelse eller dagligt—Kontroller, at motoren stopper inden 3 sekunder efter, at du har sluppet bøjlen til skæreknivens kraftudtag.

Slip bøjlen til skæreknivens kraftudtag for at stoppe motoren.

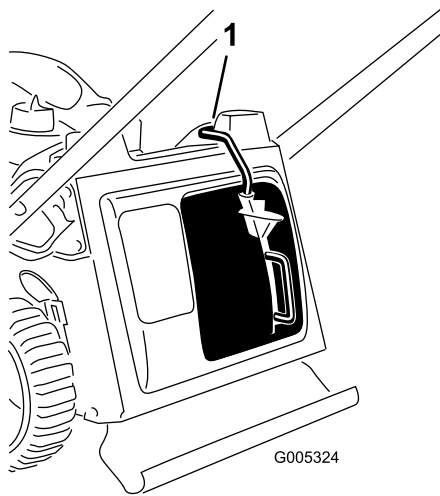
Vigtigt: Når du slipper bøjlen til skæreknivens kraftudtag, skal såvel motoren som skærekniven standse inden 3 sekunder. Hvis de ikke standser, som de skal, bør du straks holde op med at bruge maskinen og kontakte en autoriseret serviceforhandler.

Findeling af afklippet

Maskinen er fra fabrikken klar til at findele græs- eller bladafklippet, så det forsvinder ned i plænen igen.

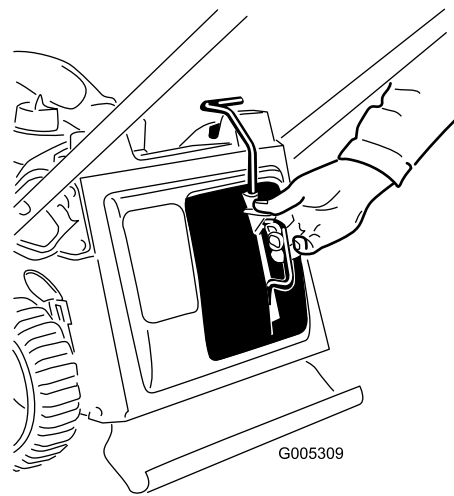
Hvis græsposen sidder på maskinen, skal den tages af (se Afmontering af græsposen (side 14)) før afklippet findeles. Hvis sideudblæsningsslisken er monteret på maskinen, skal du afmontere den og låse sideudblæsningsspladen. Se Afmontering af sideudblæsningsslisken (side 15), før afklippet findeles.

Vigtigt: Maskinen har en sikkerhedskontakt, der forhindrer, at du kan starte maskinen, medmindre du først monterer genbrugsdækslet forsvarligt på maskinen (Figur 26).



Figur 26

1. Øverste del af genbrugsdækslet i bunden af kanalen



Figur 27

2. Før startsnoren rundt om det nedre snorestyr (Figur 28).

Opsamling af afklippet

Brug græsposen, når du ønsker at opsamle græs- og bladafklippet fra plænen.

⚠ ADVARSEL

En slidt græspose kan medføre, at småsten og tilsvarende materiale slynges mod dig eller omkringstående, hvilket kan forårsage alvorlige eller livsfarlige kvæstelser.

Efterse græsposen hyppigt. Monter en ny Toro-græspose, hvis den er beskadiget.

Hvis sideudblæsningsslisken er monteret på maskinen, skal du afmontere den og låse sideudblæsningspladen. Se [Afmontering af sideudblæsningsslisken \(side 15\)](#), før afklippet blæses i opsamlere.

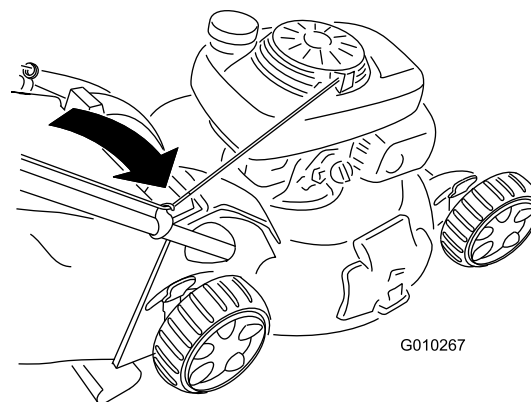
⚠ ADVARSEL

Skærekniiven er skarp. Berøring af skærekniiven kan medføre alvorlig personskade.

Stop motoren, og vent, til alle bevægelige dele er standset, før du forlader betjeningspositionen.

Montering af græsposen

1. Fjern genbrugsdækslet (Figur 27).

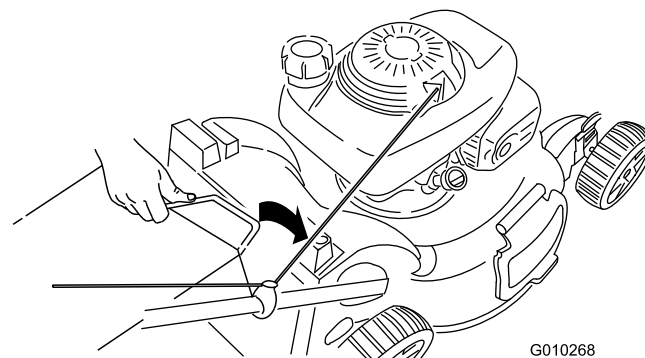


Figur 28

Bemærk: Det nedre snorestyr udløser startsnoren, når du trækker i tilbageslagsstarthåndtaget.

3. Sæt græsposehåndtaget ind i rillerne øverst på maskinen (Figur 29).

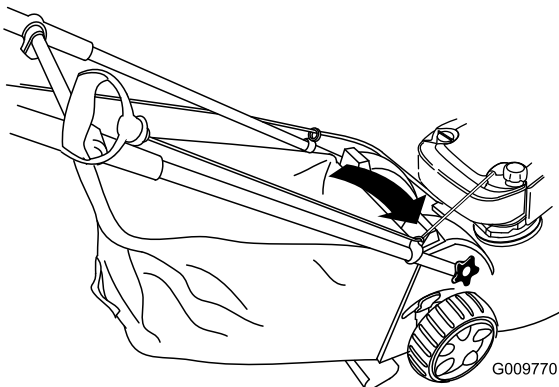
Vigtigt: Maskinen har en sikkerhedskontakt, der forhindrer, at du kan starte maskinen, medmindre du først monterer græsposen forsvarligt på maskinen.



Figur 29

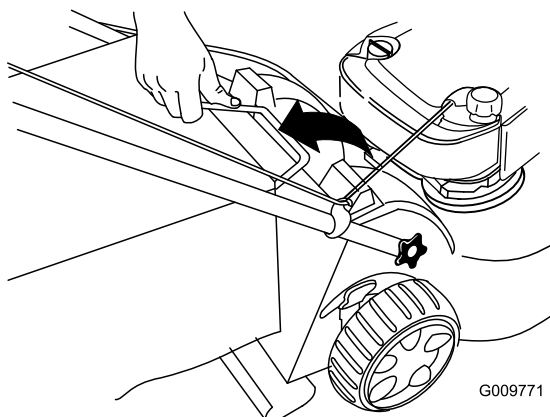
Afmontering af græsposen

1. Før startsnoren rundt om det nedre snorestyr (Figur 30).



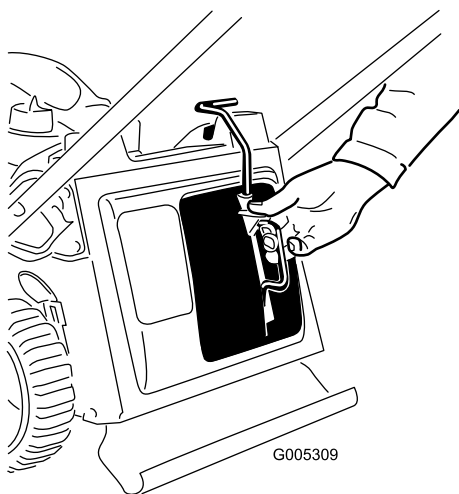
Figur 30

2. Løft græsposens håndtag ud af rillerne øverst på maskinen og fjern posen fra maskinen (Figur 31).



Figur 31

3. Isæt kværndækslet (Figur 32).



Figur 32

Sideudblæsning af afklippet

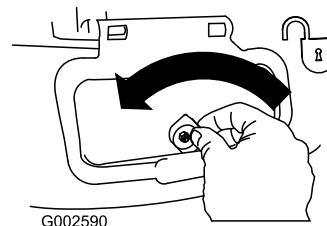
Brug sideudblæsning, når du klipper meget højt græs.

Hvis posen er monteret på maskinen, skal du fjerne den og isætte genbrugsdækslet; se [Afmontering af græsposen](#) (side 14), før afklippet blæses ud gennem sideudblæsningen.

Vigtigt: Maskinen har en sikkerhedskontakt, der forhindrer, at du kan starte maskinen, medmindre du først monterer genbrugsdækslet forsvarligt på maskinen [Findeling af afklippet](#) (side 12).

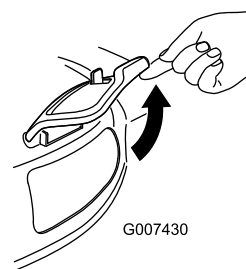
Montering af sideudblæsningslisken

1. Lås sideudblæsningspladen op (Figur 33).



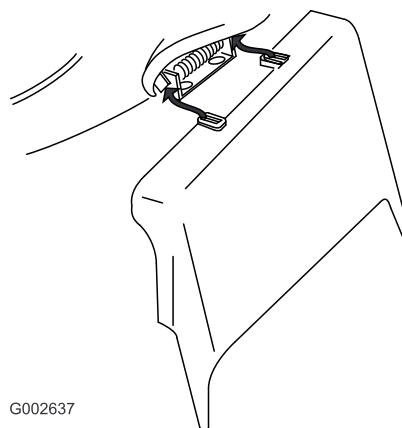
Figur 33

2. Løft sideudblæsningspladen for at åbne den (Figur 34).



Figur 34

3. Monter sideudblæsningsrøret, og fæld pladen ned på røret (Figur 35).

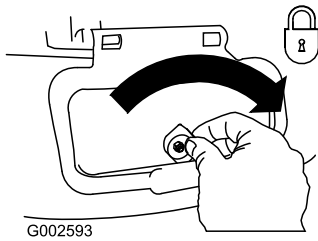


Figur 35

Afmontering af sideudblæsningsli-sken

Sideudblæsningsrøret afmonteres ved at gennemføre ovenstående arbejdsang i omvendt rækkefølge.

Vigtigt: Lås sideudblæsningspladen, når du har lukket den (Figur 36).



Figur 36

Tip vedrørende betjening

Generelle tips om plæneklipping

- Ryd området for pinde, sten, ledninger, grene og andet affald, som skæreknaven evt. kunne ramme.
- Undgå at ramme faste genstande med skæreknaven. Klip aldrig med vilje hen over en genstand.
- Hvis maskinen rammer en genstand eller begynder at ryste, skal du omgående stoppe motoren, tage tændrørskablet af tændrøret og efterse maskinen for skader.
- Monter en ny skæreknav før klippesæsonens start for at opnå den bedste mulige ydeevne.
- Udskift kniven, når det er nødvendigt, med en Toro-kniv.

Klipning af græs

- Klip kun ca. en tredjedel af græsstråets længde af ad gangen. Klip ikke under indstillingen 51 mm, medmindre græsset er tyndt, eller det er sent på efteråret, hvor græsset begynder at vokse langsommere. Se [Justering af klippehøjden \(side 10\)](#).
- Når du klipper græs, der er mere end 15 cm højt, skal du anvende den højeste klippehøjdeindstilling og gå langsommere. Klip derefter græsset igen ved en lavere indstilling for at opnå det smukkeste resultat. Hvis græsset er for højt, kan maskinen blive tilstoppet, og det kan medføre, at motoren sætter ud.
- Klip kun tørt græs eller blade. Våd græs og blade har en tendens til at klumpe sig sammen i haven og kan forårsage, at maskinen tilstoppes, eller at motoren sætter ud.

▲ ADVARSEL

Våd græs eller blade kan forårsage alvorlig personskade, hvis du glider og kommer i berøring med skæreknaven. Benyt kun plæneklipperen under tørre forhold.

- Skift klipperetning. Dette medvirker til at sprede det afklippede græs ud over hele plænen, så den gødes jævnt.
- Hvis den færdigklippede plæne ikke ser tilfredsstillende ud, kan du forsøge en eller flere af følgende ting:
 - Udskift skæreknaven, eller få den slebet.
 - Gå langsommere, når du slår græs.
 - Hæv klippehøjden på maskinen.
 - Slå græsset hyppigere.
 - Lad klippebanerne overlappe i stedet for at klippe en fuld bane for hver omgang.
 - Indstil klippehøjden på forhjulene en smule lavere end på baghjulene. Indstil f.eks. forhjulene til 51 mm og baghjulene til 64 mm.

Klipning af blade

- Når du har klippet plænen, skal du sikre dig, at halvdelen af plænen kan ses gennem det øverste dække af findelte blade. Du er muligvis nødt til at køre hen over bladene mere end én gang.
- Hvis der ligger mere end 13 cm blade på plænen, skal forhjulenes klippehøjde indstilles et hak eller to højere end baghjulenes klippehøjde.
- Sæt klippehastigheden ned, hvis maskinen ikke klipper bladene fint nok.

Vedligeholdelse

Bemærk: Maskinens venstre og højre side er som set fra den normale betjeningsposition.

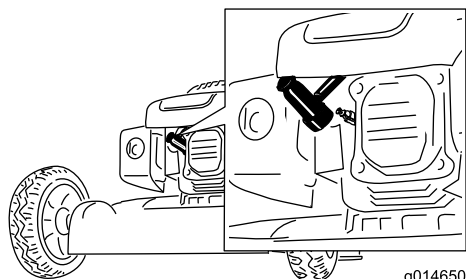
Skema over anbefalet vedligeholdelse

Vedligeholdelsesintervaller	Vedligeholdelsesprocedure
Efter de første 5 timer	<ul style="list-style-type: none">• Skift motorolien.
Hver anvendelse eller dagligt	<ul style="list-style-type: none">• Kontroller motoroliestanden.• Kontroller, at motoren stopper inden 3 sekunder efter, at du har sluppet bøjlen til skæreknivenes kraftudtag.• Rengør undersiden af maskinen.
For hver 25 timer	<ul style="list-style-type: none">• Udskift luftfilteret en gang om året; udskift det dog oftere under støvede driftsforhold.
For hver 50 timer	<ul style="list-style-type: none">• Skift motorolien. Den skal skiftes hyppigere, når maskinen anvendes under støvede forhold.
Årlig	<ul style="list-style-type: none">• Smør hjulenes tandhjul.• Smør det øverste håndtag.
Årlig eller før opbevaring	<ul style="list-style-type: none">• Skift motorolien. Den skal skiftes hyppigere, når maskinen anvendes under støvede forhold.• Udskift skærekniiven.

Vigtigt: Se betjeningsvejledningen til motoren for at få yderligere oplysninger om vedligeholdelsesprocedurer.

Klargøring til vedligeholdelsesarbejde

1. Stop motoren, og vent, til alle bevægelige dele er standset.
2. Kobl tændrørskablet fra tændrøret (Figur 37), før du udfører nogen form for vedligeholdelsesarbejde.



Figur 37

⚠ ADVARSEL

Når du tipper maskinen, kan der løbe brændstof ud. Benzin er brandfarlig og eksplosiv og kan forårsage personskade.

Lad motoren køre tør, eller fjern benzinen med en håndpumpe. Tøm aldrig tanken med en hævert.

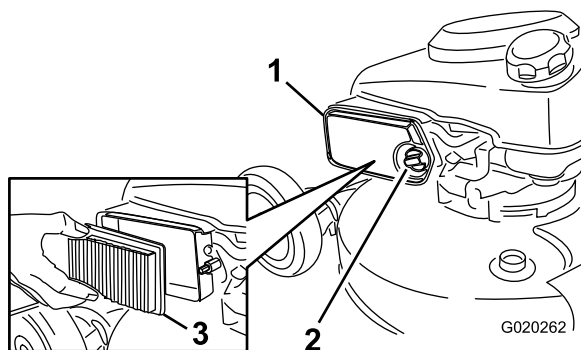
3. Når du har udført vedligeholdelsesarbejdet, skal du igen koble tændrørskablet til tændrøret.

Vigtigt: Før du tipper maskinen for at skifte olie eller udskifte skærekniiven, skal du lade brændstoftanken løbe tør ved almindelig brug. Hvis du er nødt til at tippe maskinen, før den løber tør for brændstof, skal du fjerne brændstoffet med en håndpumpe. Tip altid maskinen over på siden med målepinden nedad.

Udskiftning af luftfilteret

Eftersynsinterval: For hver 25 timer

1. Skru skruen af og åbn dækslet (Figur 38).



Figur 38

1. Dæksel
2. Skru
3. Luftfilterindsats

2. Udskift luftfilterindsatsen (Figur 38).
3. Monter dækslet.

Skift af motorolien

Eftersynsinterval: Efter de første 5 timer

For hver 50 timer

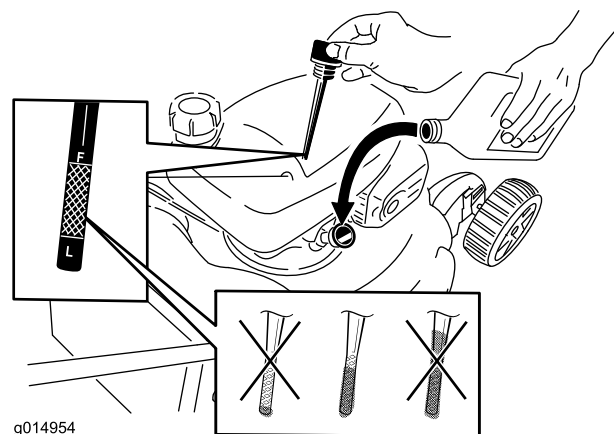
Årlig eller før opbevaring

Bemærk: Påfyld maks.: 0,59 l. Type: Selvrensende SAE 30-olie med en API-serviceklassifikation på SF, SG, SH, SJ, SL eller højere.

1. Flyt maskinen til en plan flade.
2. Sørg for, at brændstoftanken kun indeholder lidt eller intet brændstof, så der ikke løber brændstof ud, når du vipper maskinen om på siden.
3. Lad motoren køre i nogle få minutter for at varme olien op, før du skifter den.

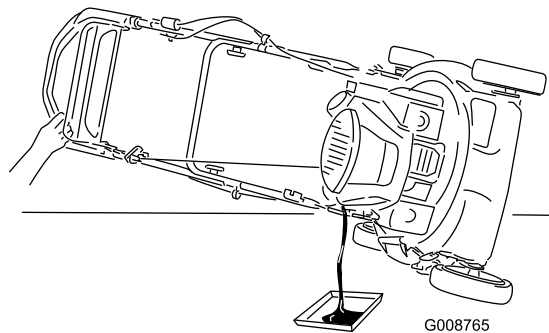
Bemærk: Varm olie flyder lettere og fører flere forureningsstoffer med sig ud.

4. Kobl kablet af tænderøret. Se [Klargøring til vedligeholdelsesarbejde \(side 16\)](#).
5. Placer en olieaftapningsbakke ved siden af maskinen på samme side som målepinden.
6. Tag målepinden ud af oliepåfyldningsrøret (Figur 39).



Figur 39

7. Tip maskinen over på siden med oliepåfyldningsrøret nedad, så den brugte olie kan løbe ud gennem oliepåfyldningsrøret ned i olieaftapningsbakken (Figur 40).



Figur 40

8. Efter aftapning af den brugte olie skal maskinen sættes tilbage i betjeningsposition.
9. Hæld olie i påfyldningsrøret, indtil ca. 3/4 af krumtaphuset er fyldt.

Bemærk: Påfyld maks.: 0,59 l. Type: Selvrensende SAE 30-olie med en API-serviceklassifikation på SF, SG, SH, SJ, SL eller højere.

10. Tør målepindens ende af med en ren klud.
11. Indsæt målepinden i oliepåfyldningsrøret og skru den så langt ind som muligt.
12. Tag målepinden ud, og kontroller oliestanden på målepinden; se [Figur 39](#).
 - Hvis oliestanden er for lav, skal en lille mængde olie langsomt hældes i oliepåfyldningsrøret. Derefter skal trinene 10 til 12 gentages, indtil oliestanden er korrekt som vist i [Figur 39](#).
 - Hvis oliestanden er for høj, skal overskydende olie aftappes, indtil den korrekte oliestand fremgår af målepinden.

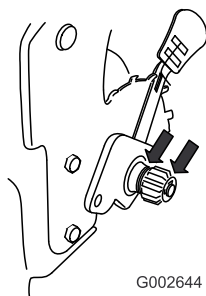
Vigtigt: Hvis oliestanden i krumtaphuset er for lav eller for høj, og du starter motoren, risikerer du, at motoren beskadiges.

13. Sæt målepinden helt i med hånden.
14. Genbrug den brugte olie på et lokalt genbrugsanlæg.

Smøring af hjulenes tandhjul

Eftersynsinterval: Årlig

1. Fjern hjulbolten midt i hvert baghjul og fjern baghjulene.
2. Kom smøreolie på tandhjulsets inder- og yderside som vist på [Figur 41](#).



Figur 41

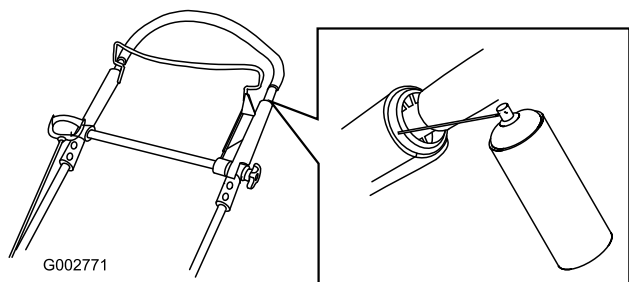
3. Monter baghjulene.

Smøring af det øverste håndtag

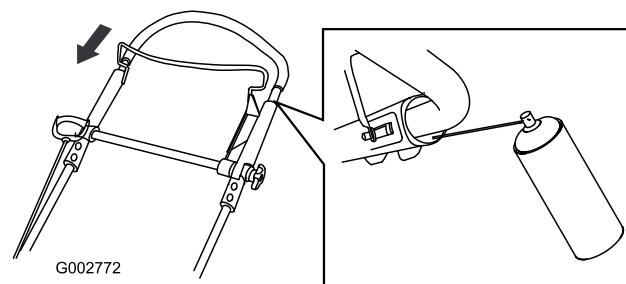
Eftersynsinterval: Årlig

Smør den venstre og højre side af det øverste håndtag med et silikonebaseret spraysmøremiddel med lav viskositet en gang om året eller efter behov.

1. Sprøjt på det indre håndtags ydre plastikende ([Figur 42](#)).



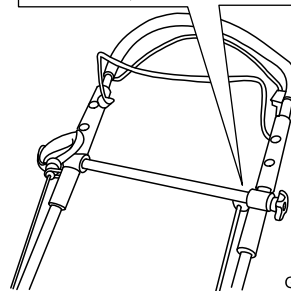
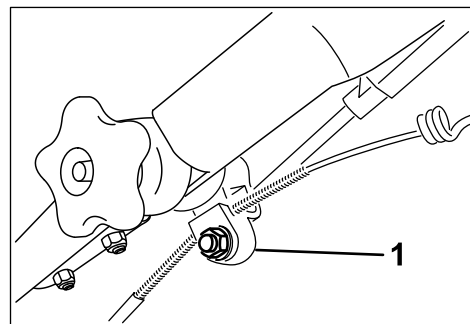
Figur 42



Figur 43

Justering af selvkørselsdrevkablet

1. Løsn møtrikken på kabelbeslaget ([Figur 44](#)).

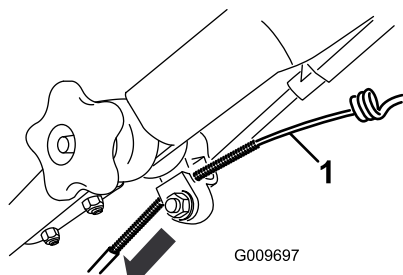


Figur 44

1. Kabelbeslag
2. Træk det øverste håndtag helt bagud som vist.
Bemærk: Hvis håndtaget ikke kan bevæges jævnt, skal du se [Smøring af det øverste håndtag](#) (side 18).
3. Træk kabelkappen nedad, indtil du fjerner slækket i det blotlagte kabel ([Figur 45](#)).

Bemærk: Sprøjt med røret, der leveres med sprøjtedåsen.

2. Skub det øverste håndtag helt ned og sprøjt på det ydre håndtags indre plastikoverflade ([Figur 43](#)).

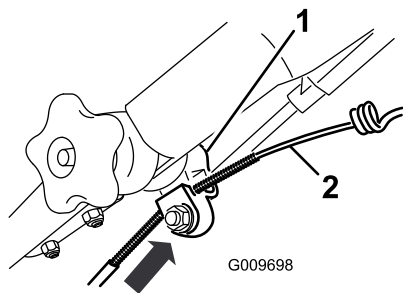


Figur 45

1. Blotlagt kabel

4. Skub kabelkappen 3 mm opad.

Bemærk: Du kan sætte en lineal mod den øvre side af det sorte kabelbeslag og måle, hvor langt den øvre ende af kabelkappen bevæger sig (Figur 46).



Figur 46

1. Kabelbeslag
2. Kabelkappe

Bemærk: Ved at flytte kabelkappen opad mindses hastigheden, og ved at flytte kappen nedad øges hastigheden.

5. Stram møtrikken godt til.
6. Start maskinen, og kontroller justeringen.

Bemærk: Hvis selvkørselsdrevet ikke er korrekt justeret, skal proceduren gentages.

Udskiftning af kniven

Eftersynsinterval: Årlig eller før opbevaring

Vigtigt: Du skal bruge en momentnøgle for at montere skærekniven korrekt. Hvis du ikke har en momentnøgle eller ikke føler dig tryk ved at udføre dette arbejde, kan du kontakte en autoriseret serviceforhandler.

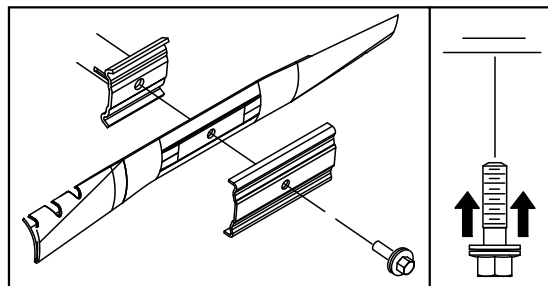
Efter skærekniven, hver gang du løber tør for benzin. Hvis skærekniven beskadiges eller revner, skal den straks udskiftes. Hvis skæreknivens skær bliver sløvt eller får hakker, skal den slibes eller udskiftes.

⚠ ADVARSEL

Kniven er skarp. Berøring af kniven kan medføre alvorlig personskade.

Bær handsker, når du udfører service på kniven.

1. Kobl tændrørskablet fra tændrøret. Se [Klargøring til vedligeholdelsesarbejde](#) (side 16).
2. Tip maskinen over på siden med målepinden nedad.
3. Brug en træklods til at holde kniven fast (Figur 47).



Figur 47

4. Afmonter kniven, men gem alle monteringsbolte og -møtrikker (Figur 47).
5. Monter den nye kniv og alle monteringsboltene og -møtrikkerne (Figur 47).

Vigtigt: Placer skæreknivens krumme ender, så de peger opad mod maskinens hus.

6. Brug en momentnøgle til at tilspænde knivbolten med et moment på 82 Nm.

Vigtigt: En bolt, der er spændt med et moment på 82 Nm, sidder meget stramt. Mens du holder skærekniven fast med en træklods, skal du lægge al din vægt bag skralde- eller momentnøglen og spænde boltene godt fast. Denne bolt er meget vanskelig at overspænde.

Rengøring under maskinen

Eftersynsinterval: Hver anvendelse eller dagligt

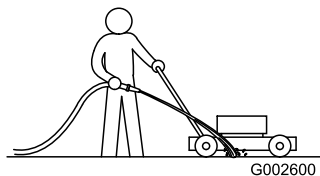
⚠ ADVARSEL

Maskinen kan løsgøre materiale, der sidder fast under maskinens hus.

- Bær beskyttelsesbriller.
- Bliv altid i betjeningspositionen (bag håndtaget).
- Lad ikke andre personer komme ind på klippeområdet.

1. Mens plæneklipperen står på en plan flade og motoren kører, skal du sprøjte en vandstråle ind foran det højre baghjul (Figur 48).

Bemærk: Vandet vil sprøjte ind på skæreknivens bane, så afklippet skylles væk.



Figur 48

2. Når der ikke kommer mere afklip ud, skal du lukke for vandet og flytte maskinen hen til et tørt sted.
3. Lad motoren køre i nogle få minutter for at tørre undersiden af huset, så det ikke rustner.

Opbevaring

Klargøring af maskinen til opbevaring

⚠ ADVARSEL

Benzindampe kan eksplodere.

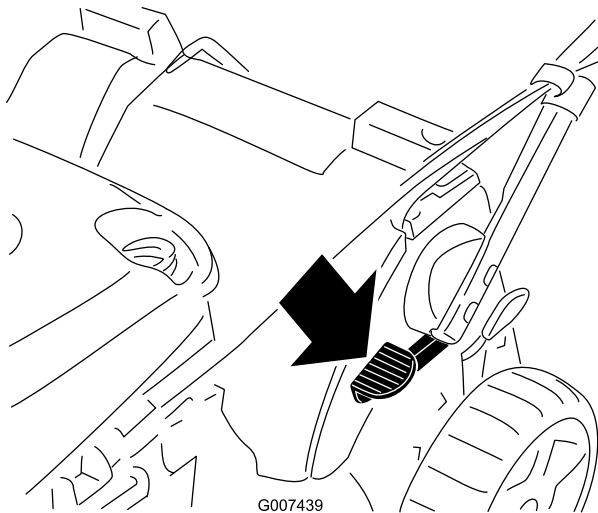
- Benzin må ikke opbevares i mere end 30 dage.
- Opbevar ikke maskinen på et lukket sted i nærheden af åben ild.
- Lad motoren køle af, før den stilles til opbevaring.

1. Tilsæt brændstofstabilisator til brændstoffet som foreskrevet af motorfabrikanten ved årets sidste påfyldning.
2. Lad sneslyngen køre, indtil motoren standser på grund af brændstofmangel.
3. Spænd motoren, og start den igen.
4. Lad motoren køre, indtil den stopper. Når du ikke længere kan starte motoren, er den løbet tilstrækkeligt tør.
5. Kobl tændrørskablet fra tændrøret.
6. Fjern tændrøret, hæld 30 ml olie ned i tændrørshullet, og træk langsomt i startsnoren flere gange for at fordele olien i hele cylinderen, så denne ikke rustner i løbet af vinteren.
7. Sæt tændrøret løst i.
8. Spænd alle møtrikker, bolte og skruer.

Foldning af håndtaget

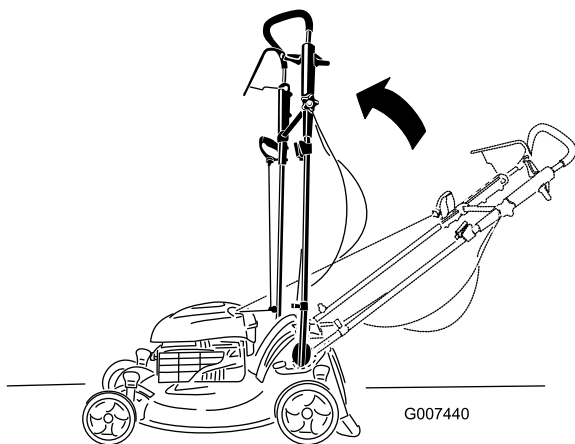
Lodret position

1. Træd fodpedalen ned og hold den nede (Figur 49).



Figur 49

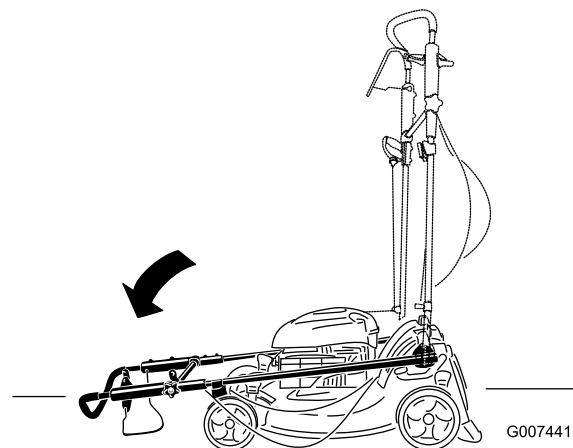
2. Sæt håndtaget i den lodrette position (Figur 50).



Figur 50

Fremadgående position

1. Træd fodpedalen ned og hold den nede, mens håndtaget er i lodret position.
2. Flyt håndtaget hele vejen fremad og løsn den øverste håndtagsknap (Figur 51).



Figur 51

3. Se [1 Udfoldning af håndtaget \(side 5\)](#) for at folde håndtaget ud.

Fjern maskinen fra opbevaringsstedet

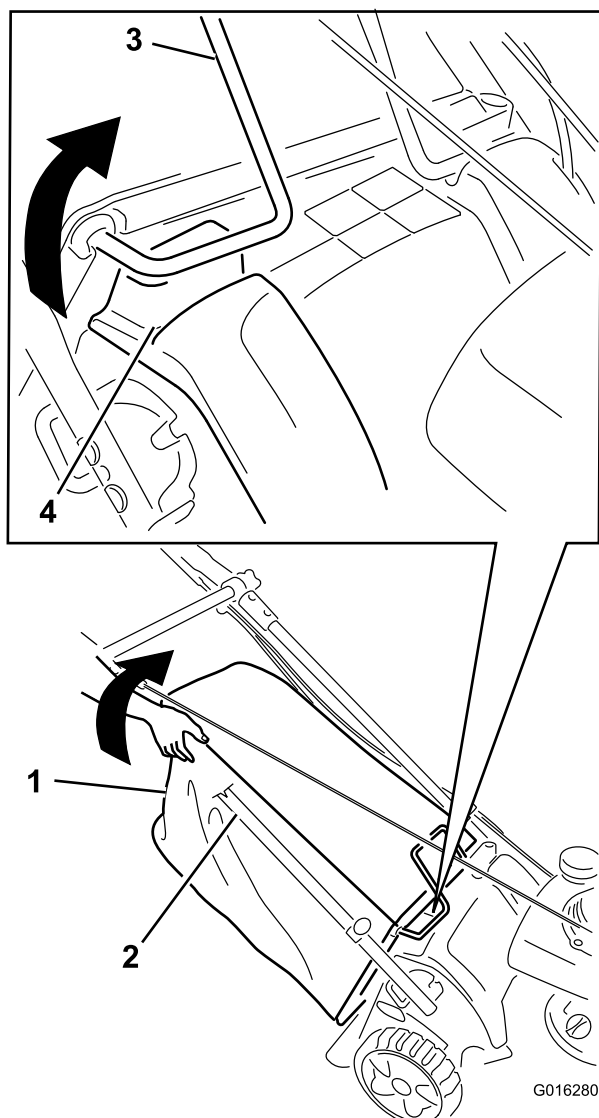
1. Efterse og tilspænd alle beslag.
2. Fjern tændrøret, og kør motoren hurtigt ved at trække i tilbageslagsstarthåndtaget for at blæse overskydende olie ud af cylinderen.
3. Monter tændrøret, og tilspænd det med en momentnøgle til 20 Nm.
4. Udfør eventuelt nødvendige vedligeholdelsesprocedurer. Se [Vedligeholdelse \(side 16\)](#).
5. Kontroller motoroliestanden, se [Kontrol af motoroliestanden \(side 10\)](#).
6. Fyld frisk benzin på brændstoftanken. Se [Opfyldning af brændstoftanken \(side 9\)](#).
7. Sæt tændrørskablet på tændrøret.
8. Afprøv maskinens sikkerhedssystem; se [Afprøvning af maskinens sikkerhedssystem \(side 21\)](#).

Afprøvning af maskinens sikkerhedssystem

1. Parker maskinen på en plan flade.
2. Stop motoren, og vent, til alle bevægelige dele er standset.
3. Hvis græsposen ikke er monteret på maskinen, skal du fjerne udblæsningsdækslet og montere græsposen.
4. Start motoren.
5. Lad motoren køre og løft op i græsposens øverste højre hjørne, indtil posens trådramme foran på græsposen øverst til højre er helt ude af rillen i højre side (Figur 52). **Motoren skal stoppe.**

Bemærk: Rillen i højre side omfatter en sikkerhedsafbryder.

Vigtigt: Du skal stå i betjeningspositionen, når du udfører dette trin.



Figur 52

- | | |
|--|---------------------|
| 1. Græspose | 3. Posens trådramme |
| 2. Højre side af håndtag delvist fjernet af hensyn til overskueligheden. | 4. Åbning |

-
6. Hvis motoren ikke stopper, når du udfører denne test, skal du slippe styrebøjlen på håndtaget for at stoppe motoren. Vent til alle bevægelige dele er stoppet. Indbring din maskine hos en autoriseret Toro-forhandler og få sikkerhedssystemet ordentligt repareret.

International forhandlerliste

Forhandler:	Land:	Telefonnummer:	Forhandler:	Land:	Telefonnummer:
Agrolanc Kft	Ungarn	36 27 539 640	Maquiver S.A.	Colombia	57 1 236 4079
Balama Prima Engineering Equip.	Hongkong	852 2155 2163	Maruyama Mfg. Co. Inc.	Japan	81 3 3252 2285
B-Ray Corporation	Korea	82 32 551 2076	Mountfield a.s.	Tjekkiet	420 255 704 220
Casco Sales Company	Puerto Rico	787 788 8383	Mountfield a.s.	Slovakiet	420 255 704 220
Ceres S.A.	Costa Rica	506 239 1138	Munditol S.A.	Argentina	54 11 4 821 9999
CSSC Turf Equipment (pvt) Ltd.	Sri Lanka	94 11 2746100	Norma Garden	Rusland	7 495 411 61 20
Cyril Johnston & Co.	Nordirland	44 2890 813 121	Oslinger Turf Equipment SA	Ecuador	593 4 239 6970
Cyril Johnston & Co.	Irland	44 2890 813 121	Oy Hako Ground and Garden Ab	Finland	358 987 00733
Equiver	Mexico	52 55 539 95444	Parkland Products Ltd.	New Zealand	64 3 34 93760
Femco S.A.	Guatemala	502 442 3277	Perfetto	Polen	48 61 8 208 416
ForGarder OU	Estland	372 384 6060	Pratoverde SRL.	Italien	39 049 9128 128
G.Y.K. Company Ltd.	Japan	81 726 325 861	Prochaska & Cie	Østrig	43 1 278 5100
Geomechaniki of Athens	Grækenland	30 10 935 0054	RT Cohen 2004 Ltd.	Israel	972 986 17979
Golf international Turizm	Tyrkiet	90 216 336 5993	Riversa	Spanien	34 9 52 83 7500
Guandong Golden Star	Kina	86 20 876 51338	Lely Turfcare	Danmark	45 66 109 200
Hako Ground and Garden	Sverige	46 35 10 0000	Solvert S.A.S.	Frankrig	33 1 30 81 77 00
Hako Ground and Garden	Norge	47 22 90 7760	Spypros Stavrinides Limited	Cypern	357 22 434131
Hayter Limited (U.K.)	Storbritannien	44 1279 723 444	Surge Systems India Limited	Indien	91 1 292299901
Hydroturf Int. Co Dubai	Forenede Arabiske Emirater	97 14 347 9479	T-Markt Logistics Ltd.	Ungarn	36 26 525 500
Hydroturf Egypt LLC	Ægypten	202 519 4308	Toro Australia	Australien	61 3 9580 7355
Irrimac	Portugal	351 21 238 8260	Toro Europe NV	Belgien	32 14 562 960
Irrigation Products Int'l Pvt Ltd.	Indien	0091 44 2449 4387	Valtech	Marokko	212 5 3766 3636
Jean Heybroek b.v.	Holland	31 30 639 4611	Victus Emak	Polen	48 61 823 8369

Europæisk erklæring om beskyttelse af privatlivets fred

De oplysninger, som Toro indsamler

Toro Warranty Company (Toro) respekterer dit privatliv. For at vi kan behandle dit garantikrav og kontakte dig i tilfælde af en produkttilbagekaldelse, beder vi dig dele visse oplysninger med os, enten direkte eller gennem din lokale Toro-virksomhed eller -forhandler.

Toros garantisystem hostes på servere i USA, hvor love om beskyttelse af privatlivets fred muligvis ikke yder samme beskyttelse, som gælder i dit land.

VED AT DELE DINE PERSONLIGE OPLYSNINGER MED OS GIVER DU DIT SAMTYKKE TIL BEHANDLING AF DINE PERSONLIGE OPLYSNINGER SOM BESKREVET I DENNE ERKLÆRING OM BESKYTTELSE AF PRIVATLIVETS FRED.

Toros brug af oplysninger

Toro kan bruge dine personlige oplysninger til at behandle garantikrav og kontakte dig i tilfælde af en produkttilbagekaldelse og til ethvert andet formål, som vi informerer dig om. Toro kan dele dine oplysninger med Toros søsterselskaber, forhandlere eller andre forretningspartnere i forbindelse med enhver af disse aktiviteter. Vi sælger ikke dine personlige oplysninger til andre virksomheder. Vi forbeholder os retten til at offentliggøre personlige oplysninger for at kunne overholde gældende lovgivning og efter anmodning fra relevante myndigheder med henblik på at kunne betjene vores systemer korrekt eller af hensyn til vores egen eller brugerens beskyttelse.

Opbevaring af dine personlige oplysninger

Vi opbevarer dine personlige oplysninger, så længe vi har behov for dem, til de formål, som de oprindeligt blev indsamlet til, eller til andre legitime formål (som f.eks. overholdelse af regler) eller som påkrævet af gældende lovgivning.

Toros forpligtelse i forbindelse med sikkerheden af dine personlige oplysninger

Vi tager rimelige forholdsregler for at beskytte sikkerheden af dine personlige oplysninger. Vi tager også forholdsregler for at opretholde nøjagtigheden og aktualiteten af personlige oplysninger.

Adgang til og korrigerende af dine personlige oplysninger

Hvis du gerne vil gennemse eller ændre dine personlige oplysninger, kan du kontakte os pr. e-mail på legal@toro.com.

Forbrugerlovgivning i Australien

Forbrugere i Australien kan finde nærmere oplysninger om forbrugerlovgivningen i Australien i kassen eller hos den lokale Toro-forhandler.



Toros garanti og Startgaranti med Toro GTS

Produkter til private formål

Dækkede forhold og produkter

Toro Company og dets søsterselskab, Toro Warranty Company, garanterer i fællesskab, i henhold til en aftale mellem dem, at reparere det nedenfor anførte ToroShort-produkt for den oprindelige køber¹, hvis det viser sig at have materialefejl eller fejl i den håndværksmæssige udførelse, eller hvis motoren med Toro GTS (Guaranteed to Start) ikke starter ved første eller andet træk, forudsat at rutinevedligeholdelsen, som påkrævet i henhold til *betjeningsvejledningen*, er blevet udført.

Følgende perioder gælder fra købsdatoen:

Produkter	Garantiperiode
Plæneklippere • Støbt skjold	5 års privat brug ² 90 dages kommerciel brug
• Motor	5 års GTS-garanti, Privat brug ³
• Batteri	2 år
• Stålskjold	2 års privat brug ² 30 dages kommerciel brug
• Motor	2 års GTS-garanti, Privat brug ³
TimeMaster-plæneklippere	3 års privat brug ² 90 dages kommerciel brug
• Motor	3 års GTS-garanti, Privat brug ³
• Batteri	2 år
Elektriske håndholdte produkter	2 års privat brug ² Ingen garanti for kommerciel brug
Sneslynger • Et trin	2 års privat brug ² 45 dages kommerciel brug
• Motor	2 års GTS-garanti, Privat brug ³
• To trin	3 års privat brug ² 45 dages kommerciel brug
• Slike, sliskedeflektor og rotorhusskærm	Produktivstid (kun den originale ejer) ⁵
Elektriske sneslynger	2 års privat brug ² Ingen garanti for kommerciel brug
Alle traktorenheder herunder • Motor • Batteri • Redskaber	Se motorproducentens garanti ⁴ 2 år Privat brug ² 2 års privat brug ²
Plæne- og havetraktorer i DH-serien	2 års privat brug ² 30 dages kommerciel brug
Plæne- og havetraktorer i XLS-serien	3 års privat brug ² 30 dages kommerciel brug
TimeCutter	3 års privat brug ² 30 dages kommerciel brug
TITAN-plæneklippere • Stel	3 år eller 240 timer ⁵ Produktivstid (kun den originale ejer) ⁶

¹Oprindelige køber betyder den person, der købte Toro-produktet oprindeligt.

²Privat brug betyder, at produktet bruges på samme grund, som dit hjem ligger på. Brug på mere end ét sted anses for at være kommerciel brug, og i dette tilfælde finder garantien for kommerciel brug anvendelse.

³Toro GTS-startgarantien (Guaranteed to Start) gælder ikke, hvis produktet bruges kommercielt.

⁴Nogle af de motorer, der bruges på Toro-udstyr er omfattet af motorfabrikantens garanti.

⁵Alt efter, hvad der indtræffer først.

⁶Produktivstid på stellet – Hvis hovedstellet, som består af sammensvejsede dele, der danner traktorstrukturen, som andre komponenter, f.eks. motoren, er fastgjort på, revner eller går i stykker under normal brug, vil den blive repareret eller udskiftet efter Toros valg i henhold til garantien, uden at kunden skal afholde omkostninger til reservedele og arbejds løn. Svigt i stellet, som følge af forkert brug eller misbrug, og svigt eller påkrævet reparation, som følge af rust eller korrosion, er ikke omfattet af garantien.

Garantien kan bortfalde, hvis timetælleren er frakoblet, ændret eller viser tegn på, at der er pillet ved den.

Ejerens ansvar

Du skal vedligeholde dit Toro-produkt ved at følge de vedligeholdelsesprocedurer, der er beskrevet i *betjeningsvejledningen*. Du skal selv afholde udgifterne til denne rutinevedligeholdelse, uanset om den udføres af en forhandler eller dig selv.

Sådan får du udført service, der er dækket af garantien

Hvis du mener, at dit Toro-produkt har en materialefejl eller fejl i den håndværksmæssige udførelse, skal du følge denne fremgangsmåde:

1. Kontakt sælgeren af dit produkt for at arrangere reparation af produktet. Hvis det af en eller anden årsag ikke er muligt for dig at kontakte sælgeren, kan du kontakte en hvilken som helst autoriseret Toro-forhandler for at arrangere reparation. Se den vedhæftede distributørliste.
2. Medbring produktet og dit købsbevis (salgskvittering) til serviceforhandleren. Hvis du af en eller anden årsag er utilfreds med serviceforhandlerens vurdering eller med den service, du får, kan du kontakte os på:

Toro Customer Care Department, RLC-divisjonen
Toro Warranty Company
8111 Lyndale Avenue South
Bloomington, MN 55420-1196, USA
001-952-948-4707

Genstande og fejl, der ikke er dækket

Der er ingen udtrykkelig garanti undtagen for det særlige emissionssystem og motorgarantidækning på visse produkter. Denne udtrykkelige garanti dækker ikke følgende:

- Udgifter til regelmæssig vedligeholdelsesservice eller reservedele som filtre, brændstof, smøremidler, olieskift, tændrør, luftfiltre, slibning af skæreknive/slidte skæreknive, kabel-/forbindelsesjusteringer eller bremse- og koblingsjusteringer.
- Komponenter, der svigter som følge af almindeligt slid
- Ethvert produkt eller enhver del, der er blevet ændret, anvendt forkert eller forsømt og kræver udskiftning eller reparation som følge af ulykker eller manglende korrekt vedligeholdelse.
- Afhentnings- og leveringsudgifter
- Reparationer eller forsøg på reparationer af andre end en autoriseret Toro-serviceforhandler
- Reparationer, der er nødvendige, fordi den anbefalede brændstofprocedure ikke er blevet fulgt (se *betjeningsvejledningen* for at få yderligere oplysninger)
 - Fjernelse af forureningsstoffer fra brændstofssystemet dækkes ikke
 - Brug af gammelt brændstof (mere end en måned gammelt) eller brændstof, der indeholder mere end 10 % ethanol eller mere end 15 % MTBE
 - Undladelse af at aftappe brændstofssystemet før en periode på over en måned, hvor maskinen ikke skal bruges
- Reparationer eller justeringer til løsning af startproblemer af de følgende grunde:
 - Manglende overholdelse af korrekte vedligeholdelsesprocedurer eller anbefalet brændstofprocedure
 - Plæneklipper med roterende blade har ramt en genstand
- Særlige driftsbetingelser, hvor der muligvis skal trækkes mere end to gange for at starte:
 - Første opstart efter en længere periode på over tre måneder, hvor maskinen ikke har været brugt, eller efter sæsonopbevaring
 - Opstarter ved kolde temperaturer som f.eks. i det tidlige forår eller sene efterår
 - Forkerte startprocedurer – hvis du har svært ved at starte din enhed, skal du læse *brugervejledningen* for at sikre dig, at du bruger de korrekte startprocedurer. Dette kan overflødig gøre et besøg til en autoriseret Toro-serviceforhandler.

Generelle betingelser

Lovgivningen i de enkelte lande er gældende for køberen. Rettigheder, som tilfalder køberen i henhold til denne lovgivning, indskrænkes ikke af denne garanti.