



Vægtsæt

Traktionsenhed i Greensmaster® 3300-/3400-serien

Modelnr. 121-6665

Monteringsvejledning

Løsdele

Brug skemaet herunder til at kontrollere, at alle dele er blevet leveret.

Beskrivelse	Antal	Anvendelse
Vægtplade	3	Monter sættet.
Låsemøtrik	2	
Sekskantbolt	2	

Montering af vægtsættet

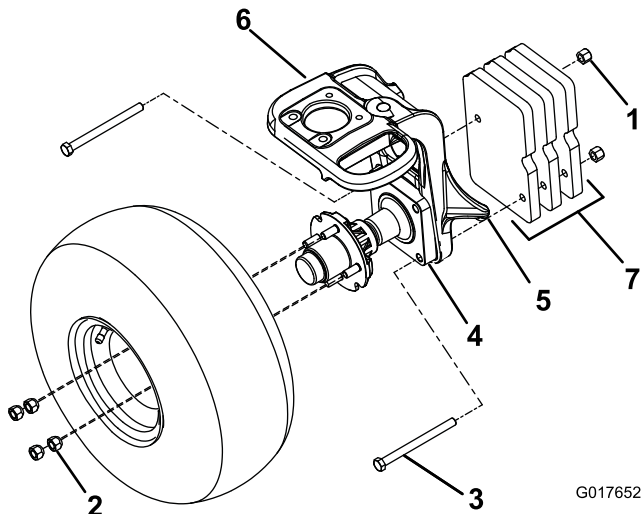
1. Parker maskinen på en plan flade.
2. Stop motoren, vent på, at alle bevægelige dele standser, aktiver parkeringsbremsen, og fjern nøglen.
3. Løft maskinen med en donkraft ved donkraftpunktet (Figur 1).

7. Monter tre vægtplader fra sættet i styrehjulsgafflens højre side med to sekskantbolte (1/2 x 5-1/2 tomme) og to låsemøtrikker fra sættet (Figur 1).

Bemærk: Tilspænd låsemøtrikkerne til 88-115 Nm.

8. Monter dækket med de fire hjulmøtrikker, du fjernede tidligere.
9. Tilspænd hjulmøtrikkerne til 88-115 Nm.
10. Sænk maskinen.

Vigtigt: Spænd hjulmøtrikkerne, vægtadapterne og låsemøtrikkerne til 88 til 115 Nm hver 200 driftstime.



Figur 1

- | | | |
|---------------------|---------------------|-------------------|
| 1. Låsemøtrik (2) | 4. Spindel | 7. Vægtplader (3) |
| 2. Hjulmøtrik (4) | 5. Donkraftpunkt | |
| 3. Sekskantbolt (2) | 6. Styrehjulsgaffel | |

4. Fjern parvist de fire hjulmøtrikker på hjulet placeret diagonalt modsat af hinanden (Figur 1).
5. Fjern dækket og sæt det til side til senere montering.
6. Fjern de to resterende bolte, der fastholder spindlen på styrehjulsgafflen (Figur 1).

