



Ballast

Zugmaschinen der Serie Greensmaster® 3300 und 3400

Modellnr. 121-6665

Installationsanweisungen

Einzelteile

Prüfen Sie anhand der nachstehenden Tabelle, dass Sie alle im Lieferumfang enthaltenen Teile erhalten haben.

Beschreibung	Menge	Verwendung
Gewichtsplatte	3	Bauen Sie das Kit ein.
Sicherungsmutter	2	
Sechskantschraube	2	

Einbauen des Ballasts

1. Stellen Sie die Maschine auf eine ebene Fläche.
2. Stellen Sie den Motor ab, warten Sie, bis alle beweglichen Teile zum Stillstand gekommen sind, aktivieren Sie die Feststellbremse und ziehen Sie den Zündschlüssel ab.
3. Heben Sie die Maschine mit einem Wagenheber an den Hebestellen an (Bild 1).

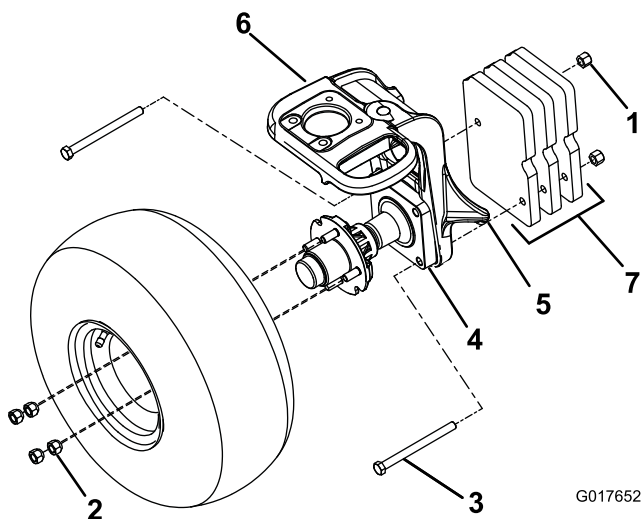


Bild 1

- | | |
|--------------------------|-----------------------|
| 1. Sicherungsmutter (2) | 5. Hebestelle |
| 2. Radmutter (4) | 6. Laufadgabel |
| 3. Sechskantschraube (2) | 7. Ballastplatten (3) |
| 4. Spindel | |

6. Entfernen Sie die zwei Befestigungsschrauben, mit denen die Spindel an der Laufadgabel befestigt ist (Bild 1).
7. Befestigen Sie drei Ballastplatten mit zwei Sechskantschrauben (1/2" x 5-1/2") und zwei Sicherungsmuttern aus dem Kit an der rechten Seite der Laufadgabel (Bild 1).

Hinweis: Ziehen Sie die Sicherungsmutter mit 88 bis 115 Nm an.

8. Befestigen Sie den neuen Reifen mit den vier vorher entfernten Radnabenmutter.
9. Ziehen Sie die Radnabenmutter mit 88 bis 115 Nm an.
10. Absenken der Maschine.

Wichtig: Ziehen Sie die Radnabenmutter, die Ballastadapter und die Sicherungsmutter alle 200 Betriebsstunden auf 88 bis 115 Nm an.

4. Entfernen Sie die vier Radnabenmutter in Paaren von den diagonal gegenüberliegenden Reifen (Bild 1).
5. Entfernen Sie den Reifen und legen ihn für einen späteren Einbau zur Seite.

