



Painosarja

Greensmaster® 3300/3400 -sarjan ajoyksikkö

Mallinro: 121-6665

Asennusohjeet

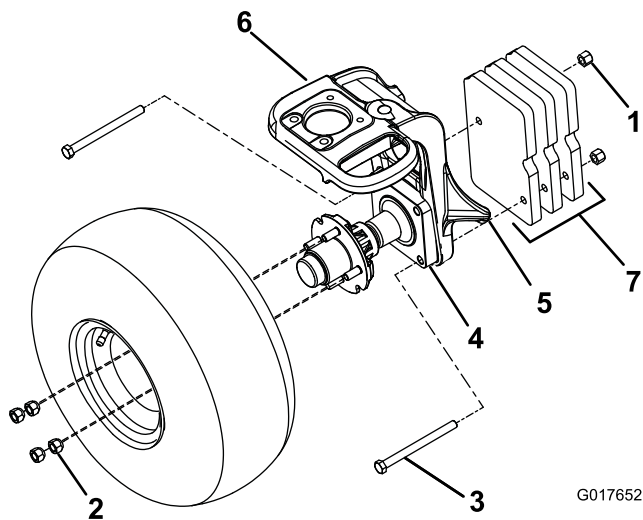
Irralliset osat

Tarkista alla olevasta taulukosta, että kaikki osat on toimitettu.

Kuvaus	Määrä	Käyttökohde
Painolevy	3	Sarjan asennus
Lukkomutteri	2	
Kuusiokantapultti	2	

Painosarjan asennus

1. Pysäköi kone tasaiselle alustalle.
2. Sammuta moottori, odota, kunnes kaikki liikkuvat osat ovat pysähtyneet, kytke seisontajarru ja irrota virta-avain.
3. Nosta kone tunkilla nostokohdista (Kuva 1).



Kuva 1

- | | | |
|--------------------------|--------------------------|-------------------|
| 1. Lukkomutteri (2) | 4. Kara | 7. Painolevyt (3) |
| 2. Pyöränmutteri (4) | 5. Nostokohta | |
| 3. Kuusiokantapultti (2) | 6. Kääntöpyörän haarukka | |

7. Asenna sarjan kolme painolevyä kääntöpyörän haarukan oikealle puolelle sarjan mukana tulleilla kahdella kuusiokantapultilla ($1/2 \times 5-1/2$ tuumaa) ja kahdella lukkomutterillä (Kuva 1)

Huomaa: Kiristä lukkomutterit momenttiin 88–115 N m.

8. Asenna rengas paikalleen aikaisemmin irrotetuilla neljällä pyöränmutterilla.
9. Kiristä pyöränmutterit momenttiin 88–115 N m.
10. Laitteen laskeminen.

Tärkeää: Kiristä pyöränmutterit, painosovittimet ja lukkomutterit momenttiin 88–115 N m aina 200 käyttötunnin jälkeen.

4. Irrota pyörästä neljä pyöränmutteria pareittain ja vinottain suhteessa toisiinsa (Kuva 1).
5. Irrota rengas ja aseta se sivuun myöhempää asennusta varten.
6. Irrota kaksi kiinnityspulttia, joilla kara on kiinnitetty kääntöpyörän haarukkaan (Kuva 1).

