



Gewichtenset

Greensmaster® 3300/3400-serie tractie-eenheid

Modelnr.: 121-6665

Installatie-instructies

Losse onderdelen

Gebruik onderstaande lijst om te controleren of alle onderdelen zijn geleverd.

Omschrijving	Hoeveelheid	Gebruik
Gewichtplaat	3	De set monteren.
Borgmoer	2	
Zeskantbout	2	

De gewichtenset monteren

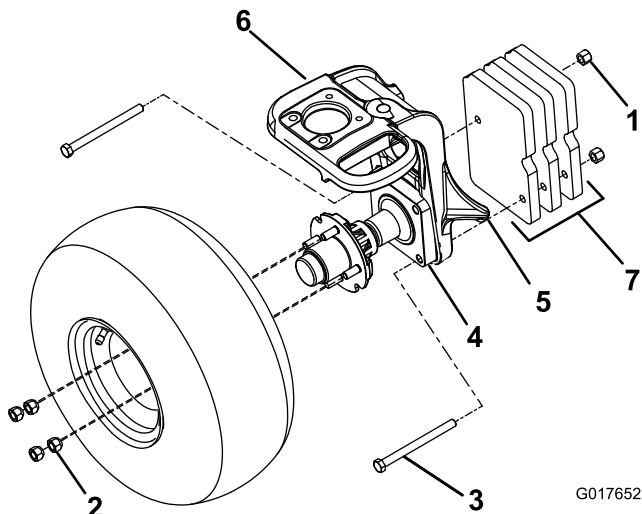
1. Parkeer de machine op een horizontaal oppervlak.
2. Stop de motor, wacht tot alle bewegende delen stilstaan, stel de parkeerrem in werking en verwijder de contactsleutel.
3. Krik de machine op aan het krikpunt (Figuur 1).

7. Monteer de 3 bijgeleverde gewichtplaten aan de rechterkant van de zwenkwielvork met 2 zeskantbouten (1/2 x 5-1/2 inch) en 2 borgmoeren die bij de set horen (Figuur 1).

Opmerking: Draai de borgmoeren vast met een torsie van 88 tot 115 Nm.

8. Monteer het wiel met de 4 wielmoeren die u eerder verwijderd hebt.
9. Draai de wielmoeren vast met een torsie van 88 tot 115 Nm.
10. Breng de machine omlaag.

Belangrijk: Draai de wielmoeren, gewichtadapters en borgmoeren om de 200 bedrijfsuren aan tot 88 à 115 Nm.



Figuur 1

- | | | |
|--------------------|------------------|----------------------|
| 1. Borgmoer (2) | 4. As | 7. Gewichtplaten (3) |
| 2. Wielmoer (4) | 5. Krikpunt | |
| 3. Zeskantbout (2) | 6. Zwenkwielvork | |

4. Verwijder de 4 wielmoeren van het wiel met twee tegelijk en kruiselings (Figuur 1).
5. Verwijder het wiel en bewaar het voor later.
6. Verwijder de 2 bevestigingsbouten waarmee de as vastzit aan de zwenkwielvork (Figuur 1).

