



Viktsats

Traktorenhet i serien Greensmaster® 3300/3400

Modellnr 121-6665

Monteringsanvisningar

Lösa delar

Använd diagrammet nedan för att kontrollera att alla delar finns med.

Beskrivning	Antal	Användning
Viktplatta	3	Montera satsen.
Låsmutter	2	
Insexskruv	2	

Montera viktsatsen

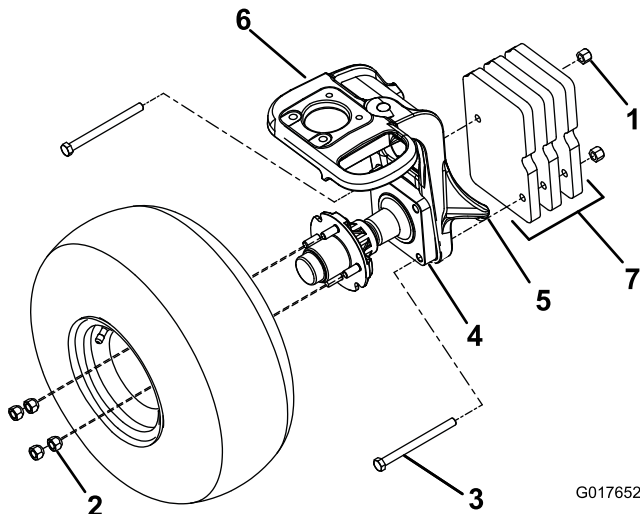
1. Parkera maskinen på en plan yta.
2. Stäng av motorn, vänta tills alla rörliga delar har stannat, dra åt parkeringsbromsen och ta ur nyckeln.
3. Höj upp maskinen med en domkraft vid domkraftspunkten (Figur 1).

7. Montera tre viktplattor från satsen till höger om svänghjulgaffeln med två insexskruvar (1/2 x 5 1/2 tum) och två låsmuttrar från satsen (Figur 1).

Obs: Dra åt låsmuttrarna till ett åtdragningsmoment på 88–115 Nm.

8. Montera däckets med de fyra hjulmuttrar som du tog bort tidigare.
9. Dra åt hjulmuttrarna till ett åtdragningsmoment på 88–115 Nm.
10. Sänka maskinen.

Viktigt: Dra åt hjulmuttrarna, viktadaptrarna och låsmuttrarna till ett åtdragningsmoment på 88–115 Nm var 200:e driftimme.



Figur 1

- | | | |
|----------------------|-------------------|--------------------|
| 1. Låsmutter (2) | 4. Spindel | 7. Viktplattor (3) |
| 2. Hjulmutter (4) | 5. Domkraftspunkt | |
| 3. Sexkantsskruv (2) | 6. Hjulgaffel | |

4. Ta bort de fyra hjulmuttrarna på hjulet som sitter i par diagonalt mot varandra (Figur 1).
5. Ta bort däckets och lägg det åt sidan. Det ska sättas tillbaka senare.
6. Ta bort de två kvarvarande skruvarna som håller fast spindeln mot svänghjulsgaffeln (Figur 1).

