



# Turbo Clear Oscillating Tube

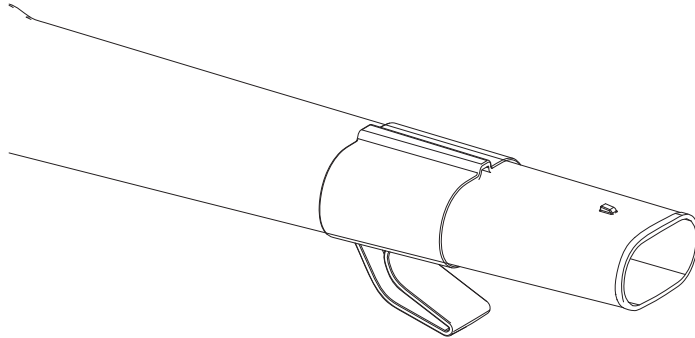
Blower/Vacuum

Model No. 51664

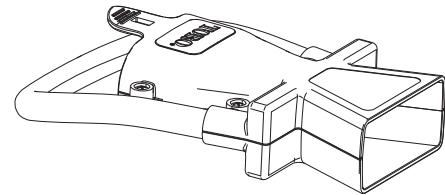
## Installation Instructions

### Installation

Install the oscillator nozzle onto the blower tube to save time clearing hardscapes. It automatically sweeps the back-and-forth, creating a wider blowing path with less side-to-side wrist movement.



G027397



**Note:** Remove the oscillator nozzle before using the cord wrap to store the blower.





# Tubo oscilante Turbo Clear

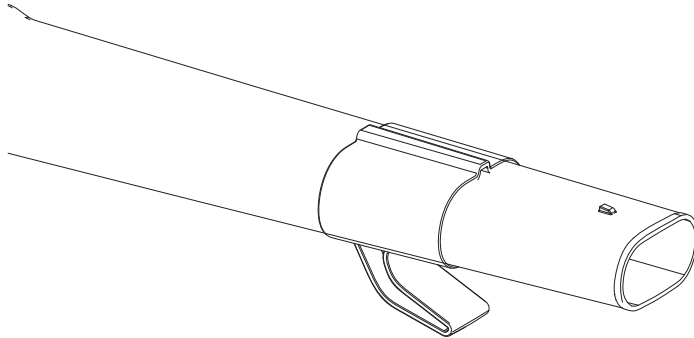
## Soplador/Aspirador

Nº de modelo 51664

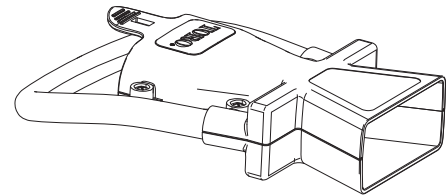
### Instrucciones de instalación

## Instalación

Instale la tobera oscilante en el tubo del soplador para ahorrar tiempo en la limpieza de superficies duras. Oscila automáticamente para crear una franja de trabajo más ancha con menos movimientos laterales de la muñeca.



G027397



**Nota:** Retire la tobera oscilante antes de guardar el cable en el recogecables.





# Tube oscillant transparent turbo

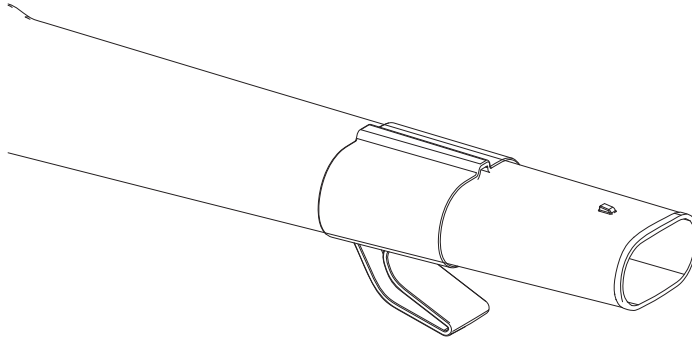
## Souffleur/aspirateur

N° de modèle 51664

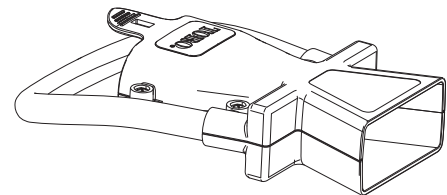
### Instructions de montage

## Montage

Montez la buse oscillante sur le tube du souffleur pour dégager les aménagements inertes plus rapidement. Il effectue automatiquement un balayage d'avant en arrière, créant ainsi une trajectoire de soufflage plus large qui demande un mouvement latéral du poignet moins important.



G027397



**Remarque:** Retirez la buse oscillante avant d'enrouler le cordon autour du crochet pour ranger le souffleur.



**Remarques:**