



Finishingkit für Sprühfahrzeug Multi Pro® WM

Nutzfahrzeug Workman® mit Gangschaltung

Modellnr. 131-3302

Installationsanweisungen

▲ WARNUNG:

KALIFORNIEN

Warnung zu Proposition 65

Dieses Produkt enthält eine Chemikalie oder Chemikalien, die laut den Behörden des Staates Kalifornien krebserregend wirken, Geburtsschäden oder andere Defekte des Reproduktionssystems verursachen.

Bei Verwendung dieses Produkts sind Sie ggf. Chemikalien ausgesetzt, die laut den Behörden des Staates Kalifornien krebserregend wirken, Geburtsschäden oder andere Defekte des Reproduktionssystems verursachen.

Installation

Einzelteile

Prüfen Sie anhand der nachstehenden Tabelle, dass Sie alle im Lieferumfang enthaltenen Teile erhalten haben.

Verfahren	Beschreibung	Menge	Verwendung
1	Halterung des Antriebswellenschutzblechs	1	Montieren Sie das Antriebswellenschutzblech an der Sprühfahrzeugpumpe
2	Zapfwellenantrieb Federkeil Stellschraube Antriebswellenschutzblech Clip Bundkopfschraube (1/4" x 3/4")	1 1 2 1 2 2	Montieren Sie die Zapfwelle und das Antriebswellenschutzblech an der Sprühfahrzeugpumpe.
3	Hydraulikschlauch (5/8" x 55.6") Hydraulikschlauch (5/8" x 85.2") Steckerschnellkupplung Buchenschnellkupplung Schlauchklemme Spannbolzen (5/16" x 1-1/2") Kabelbinde	1 1 1 1 2 1 3	Schließen Sie die Hydraulikschläuche für die Auslegerhubzylinder an.
4	Keine Teile werden benötigt	–	Kuppeln Sie die Zapfwelle am Getriebe an.

Hinweis: Entfernen Sie die Staubbox oder die Ladepritsche vom Fahrzeug, bevor Sie dieses Kit montieren; weitere Informationen finden Sie in der *Bedienungsanleitung* des Fahrzeugs.

Hinweis: Nicht-TC-Modelle: Montieren Sie vor diesem Kit die hintere Zapfwelle; wenden Sie sich für den Erwerb des Kits an den offiziellen Toro Vertragshändler.



1

Montieren der Halterung des Antriebswellenschutzblechs an der Sprühfahrzeugpumpe

Für diesen Arbeitsschritt erforderliche Teile:

1	Halterung des Antriebswellenschutzblechs
---	--

Verfahren

1. Entfernen Sie die zwei Schrauben an der linken und rechten Seite der Eingangswelle der Sprühfahrzeugpumpe (Bild 1).

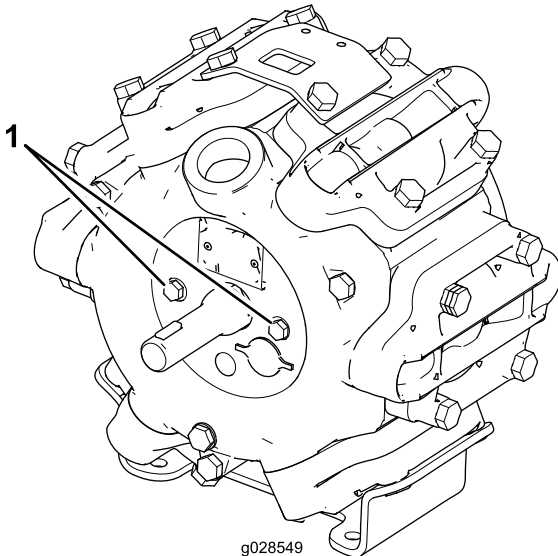


Bild 1

1. Schrauben

2. Tragen Sie Gewindesperrmittel auf die Schrauben auf.
3. Befestigen Sie die Halterung des Antriebswellenschutzblechs mit den zwei Schrauben, die Sie in Schritt 1 entfernt haben, an der Sprühfahrzeugpumpe, wie in Bild 2 abgebildet.

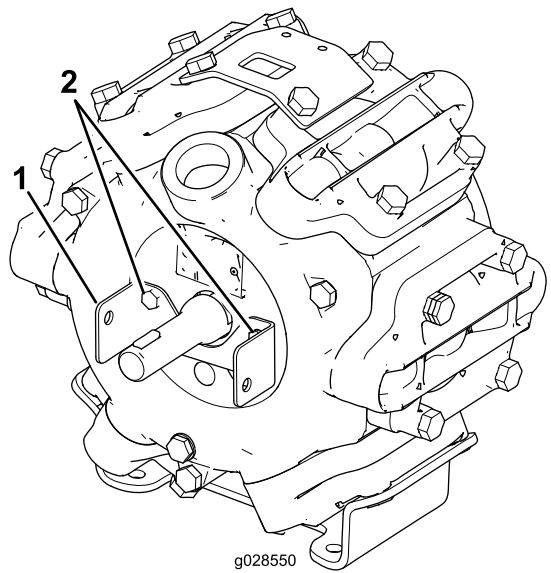


Bild 2

1. Halterung des Antriebswellenschutzblechs
2. Schrauben von der Sprühfahrzeugpumpe

4. Ziehen Sie die Schraube bis auf 23-26 Nm an.

2

Montieren Sie die Zapfwelle und das Antriebswellenschutzblech an der Sprühfahrzeugpumpe

Für diesen Arbeitsschritt erforderliche Teile:

1	Zapfwellenantrieb
1	Federkeil
2	Stellschraube
1	Antriebswellenschutzblech
2	Clip
2	Bundkopfschraube (1/4" x 3/4")

Verfahren

1. Setzen Sie den Federkeil in den Keilschlitz in der Welle der Sprühfahrzeugpumpe ein.

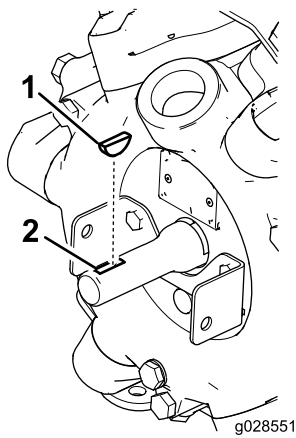


Bild 3

1. Federkeil 2. Schlitz

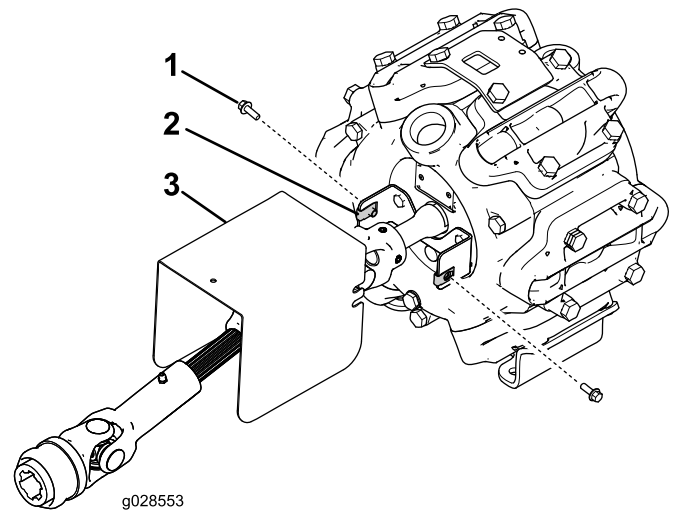


Bild 5

1. Bundbolzen (2) 3. Antriebswellenschutzblech
2. Clip (2)

2. Tragen Sie ein Gleitmittel auf die Pumpenwelle und den Federkeil auf.
3. Entfernen Sie die zwei Stellschrauben am Zapfwellenende (Bild 4).

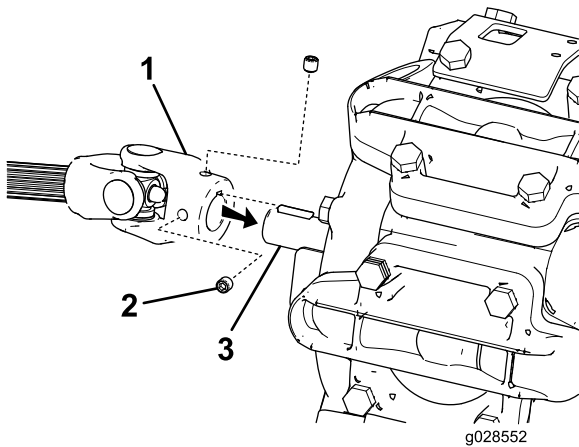


Bild 4

1. Zapfwellenende 3. Welle der Sprühfahrzeugpumpe
2. Stellschraube (2)

4. Tragen Sie Gewindesperrmittel auf die zwei Stellschrauben am Zapfwellenende auf.
5. Fluchten Sie den Schlitz in der Kupplung der Zapfwelle mit dem Federkeil aus und schieben das Ende der Zapfwelle auf die Welle der Sprühfahrzeugpumpe (Bild 4).
6. Ziehen Sie die Stellschrauben in der Zapfwellenkupplung an.
7. Montieren Sie das Antriebswellenschutzblech mit zwei Bundbolzen (1/4" x 3/14") und zwei Clips an der Stützhalterung des Schutzblechs (Bild 5).

3

Anschließen der Hydraulikschläuche für die Auslegerhubzylinder

Für diesen Arbeitsschritt erforderliche Teile:

1	Hydraulikschlauch (5/8" x 55.6")
1	Hydraulikschlauch (5/8" x 85.2")
1	Steckerschnellkupplung
1	Buchenschnellkupplung
2	Schlauchklemme
1	Spannbolzen (5/16" x 1-1/2")
3	Kabelbinde

Verfahren

Hinweis: Stellen Sie sicher, dass das Behältergestell hoch genug angehoben und die Zylindersperre angebracht ist.

Hinweis: Stellen Sie sicher, dass der mittlere Auslegerabschnitt montiert ist, siehe *Installationsanweisungen* für das Sprühfahrzeug.

- Schrauben Sie die Schnellkupplung mit Außengewinde auf den Schlauch (3/8" x 79-1/2"), wie in Bild 6 abgebildet, und ziehen Sie die Kupplung bis auf 37-45 Nm an.

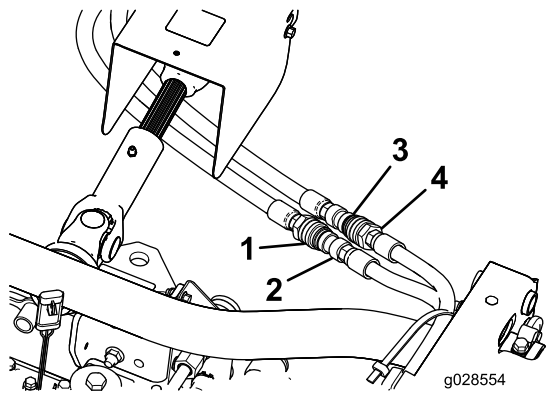


Bild 6

- | | |
|-------------------------------|-------------------------------|
| 1. Buchsenende des Schlauchs. | 3. Steckerende des Schlauchs. |
| 2. Steckerschnellkupplung | 4. Buchsenschnellkupplung |

2. Schrauben Sie die Schnellkupplung mit Innengewinde auf den Schlauch (3/8" x 56-1/2"), wie in [Bild 6](#) abgebildet, und ziehen Sie die Kupplung bis auf 37-45 Nm an.
3. Verlegen Sie die Schläuche und befestigen sie mit Kabelbinden, einer Schlauchklemme und einem Spannbolzen, wie in [Bild 7](#) abgebildet.

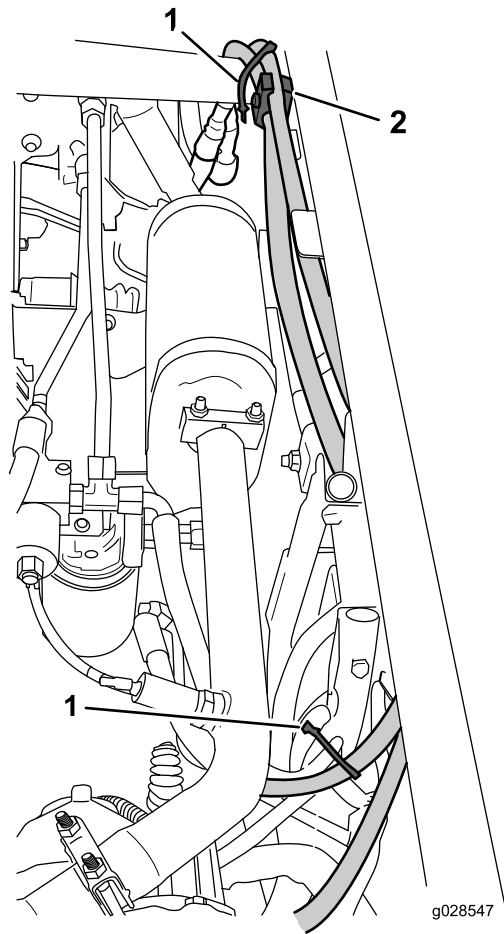


Bild 7

- | | |
|---------------|-----------------------------------|
| 1. Kabelbinde | 2. Schlauchklemme und Spannbolzen |
|---------------|-----------------------------------|

4. Entfernen Sie den Verschluss vom T-Anschlussstück im Hydraulikrohr neben dem Getriebeölfilter ([Bild 8](#)).

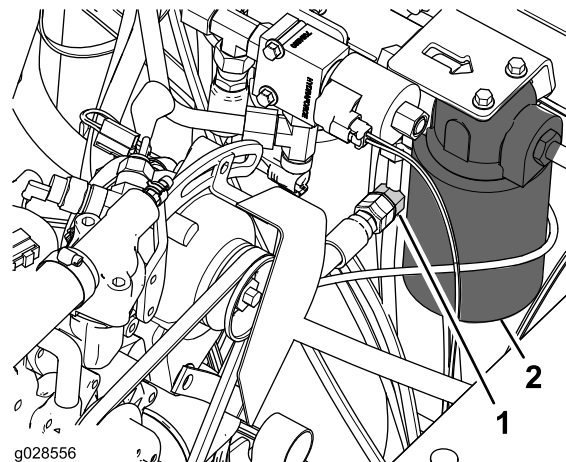


Bild 8

- | | |
|---------------------|---------------------|
| 1. T-Anschlussstück | 2. Getriebeölfilter |
|---------------------|---------------------|

5. Schließen Sie das freie Ende des Schlauchs (3/8" x 55,6") am T-Anschlussstück ([Bild 8](#)) an und ziehen die Drehzapfenmutter des Schlauchs bis auf 37-45 Nm an.

- Entfernen Sie den Verschluss vom T-Anschlussstück im Hydraulikrohr neben dem Hydraulikölbehälter (Bild 9).

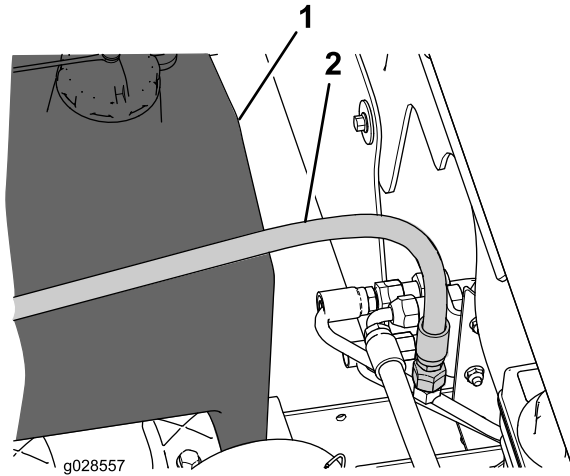


Bild 9

Das Querrohr wurde aus Übersichtsgründen entfernt.

- Schlauchende (am T-Anschlussstück angeschlossen)
- Hydraulikölbehälter

- Schließen Sie das freie Ende des Schlauchs (3/8" x 85,2") am T-Anschlussstück (Bild 8) an und ziehen die Drehzapfenmutter des Schlauchs bis auf 37-45 Nm an.

4

Ankuppeln der Zapfwelle am Getriebe

Keine Teile werden benötigt

Verfahren

- Fluchten Sie am vorderen Joch des Zapfwellenantriebs die Fassung des vorderen Joch mit den Spindeln der Abtriebswelle am Getriebe aus (Bild 10).

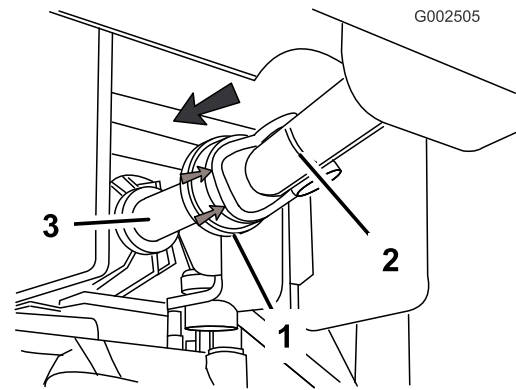


Bild 10

- Federsperre
- Zapfwellenantrieb
- Zapfwellenabtriebswelle

- Ziehen Sie die Federsperre (Gummihäube) vorne am vorderen Joch des Zapfwellenantriebs nach hinten (Bild 10).
- Schieben Sie die Fassung des vorderen Jochs über die Spindeln der Abtriebswelle (Bild 10).
- Drücken Sie die die Federsperre des vorderen Jochs des Zapfwellenantriebs nach vorne (Bild 10).
- Ziehen Sie die vordere Hälfte der Antriebswelle zurück, um sicherzustellen, dass die Arretierbälle der Federsperre im Schlitz der Zapfwellenabtriebswelle sitzen (Bild 10).

Wichtig: Stellen Sie sicher, dass der Zapfwellenantrieb an der Zapfwellenabtriebswelle befestigt ist.

Hinweise:

Hinweise:



Count on it.