



Egalisatieset voor Multi Pro® WM gazonspuitma- chine

Handleiding Workman® multifunctioneel voertuig

Modelnr.: 131-3302

Installatie-instructies

⚠ WAARSCHUWING

CALIFORNIË

Proposition 65 Waarschuwing

Dit product bevat een chemische stof of chemische stoffen waarvan de Staat Californië weet dat ze kanker, geboortefwijkingen en schade aan het voortplantingssysteem veroorzaken.

Gebruik van dit product kan leiden tot blootstelling aan chemische stoffen waarvan de Staat Californië weet dat ze kanker, geboortefwijkingen en andere schade aan het voortplantingssysteem veroorzaken.

Installatie

Losse onderdelen

Gebruik onderstaande lijst om te controleren of alle onderdelen zijn geleverd.

Procedure	Omschrijving	Hoeveel- heid	Gebruik
1	Beugel van aandrijfasscherf	1	Het aandrijfasscherf monteren op de sproeierpomp.
2	Aandrijfjas van aftakas Schijfspie Stelschroef Scherf van aandrijfjas Klem Flenskopbout (1/4 x 3/4 inch)	1 1 2 1 2 2	De aftakas en het scherf van de aandrijfjas op de sproeierpomp monteren.
3	Hydraulische slang (5/8 x 55,6 inch) Hydraulische slang (5/8 x 85,2 inch) Mannelijke snelkoppeling Vrouwelijke snelkoppeling Pijpklem Klembout (5/16 x 1-1/2 inch) Tie-wrap	1 1 1 1 2 1 3	De hydraulische slangen voor de hefcilinders van de spuitbomen monteren.
4	Geen onderdelen vereist	–	De aftakas verbinden met de transaxle.

Opmerking: Verwijder de laadbak of platte laadbak van het voertuig voordat u deze set monteert; raadpleeg de *Gebruikershandleiding* van het voertuig.

Opmerking: Voor niet-TC-modellen dient u de achteraftakas te monteren voordat u deze set monteert; neem contact op met uw erkende Toro-distributeur voor de aankoop van deze set.



1

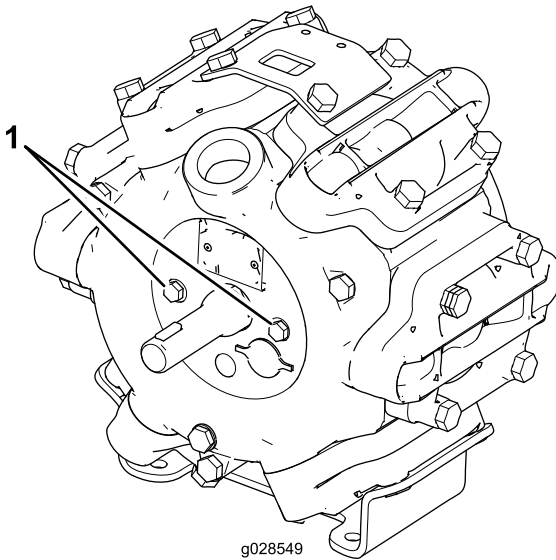
De beugel van het aandrijfsscherf monteren op de sproeierpomp

Benodigde onderdelen voor deze stap:

1	Beugel van aandrijfsscherf
---	----------------------------

Procedure

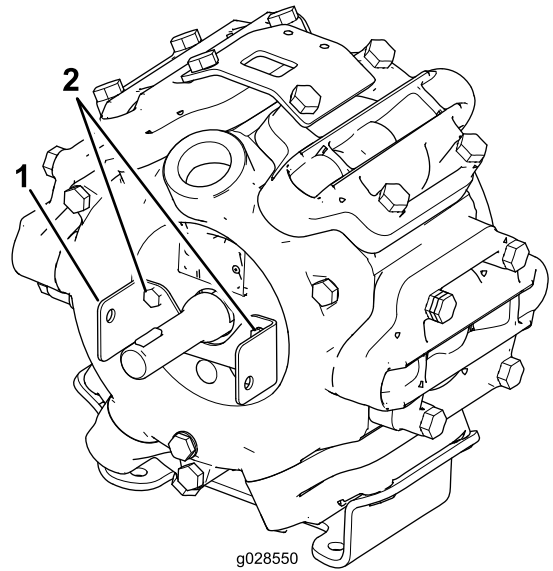
1. Verwijder de 2 bouten aan de linker- en rechterkant van de ingaande as van de sproeierpomp (Figuur 1).



Figuur 1

1. Bouten

2. Breng schroefdraadborgmiddel voor middelzware toepassingen aan op de bouten.
3. Monteer de beugel van het aandrijfsscherf op de sproeierpomp; gebruik hierbij de 2 bouten die u verwijderd hebt in stap 1, zie Figuur 2.



Figuur 2

1. Beugel van aandrijfsscherf
2. Bouten van de sproeierpomp

4. Draai de bouten vast met een torsie van 23 tot 26 Nm.

2

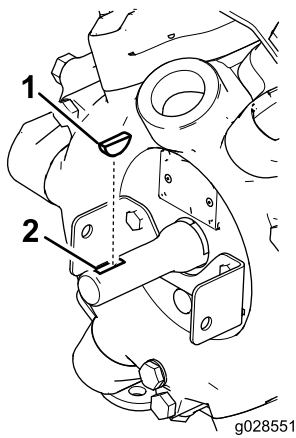
De aftakas en het scherm van de aandrijfas op de sproeierpomp monteren

Benodigde onderdelen voor deze stap:

1	Aandrijfas van aftakas
1	Schijfspie
2	Stelschroef
1	Scherf van aandrijfas
2	Klem
2	Flenskopbout (1/4 x 3/4 inch)

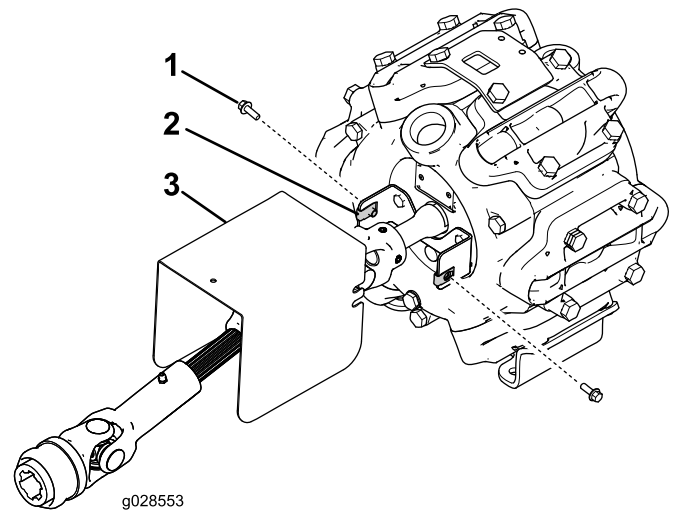
Procedure

1. Steek de schijfspie in de sleuf in de as van de sproeierpomp.



Figuur 3

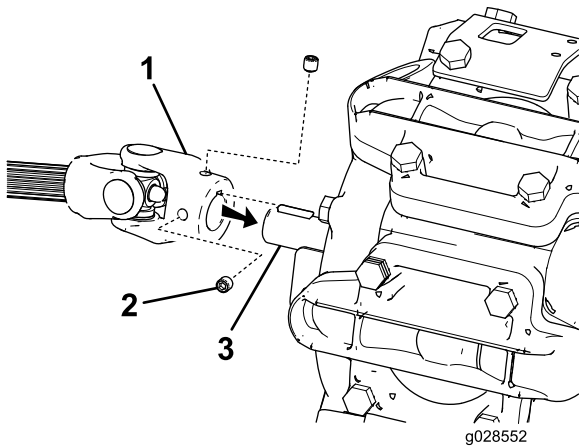
1. Schijfspie 2. Sleuf



Figuur 5

1. Flenskopbout (2) 3. Scherm van aandrijfjas
2. Klem (2)

2. Breng anti-seize aan op de pompas en de schijfspie.
3. Verwijder de 2 stelschroeven op het uiteinde van de aftakas (Figuur 4).



Figuur 4

1. Uiteinde van aftakas 3. As van sproeierpomp
2. Stelschroef (2)

4. Breng schroefdraadborgmiddel voor middelzware toepassingen aan op de 2 stelschroeven aan het uiteinde van de aftakas.
5. Lijn de sleuf in de koppeling van de aftakas uit met de schijfspie, en schuif het uiteinde van de aftakas op de as van de sproeierpomp (Figuur 4).
6. Draai de stelschroeven in de koppeling van de aftakas vast.
7. Monteer het scherm van de aandrijfjas op de steunbeugel van het scherm; gebruik hierbij 2 flenskopbouten (1/4 x 3/4 inch) en 2 klemmen (Figuur 5).

3

De hydraulische slangen voor de hefcilinders van de spuitbomen monteren

Benodigde onderdelen voor deze stap:

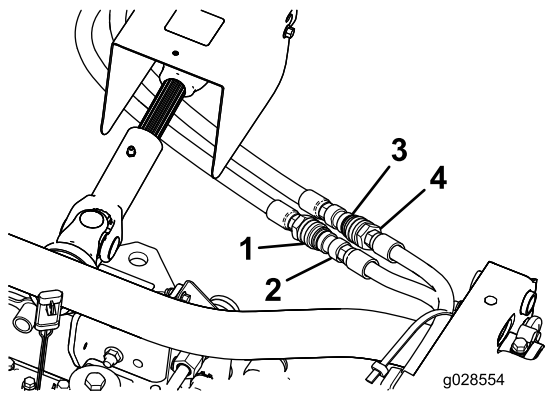
1	Hydraulische slang (5/8 x 55,6 inch)
1	Hydraulische slang (5/8 x 85,2 inch)
1	Mannelijke snelkoppeling
1	Vrouwelijke snelkoppeling
2	Pijpklem
1	Klembout (5/16 x 1-1/2 inch)
3	Tie-wrap

Procedure

Opmerking: Zorg ervoor dat het tankframe opgetild en de cilindervergrendeling aanwezig is.

Opmerking: Controleer of de middelste spuitboom gemonteerd is; raadpleeg de *Montage-instructies* van de spuitmachine.

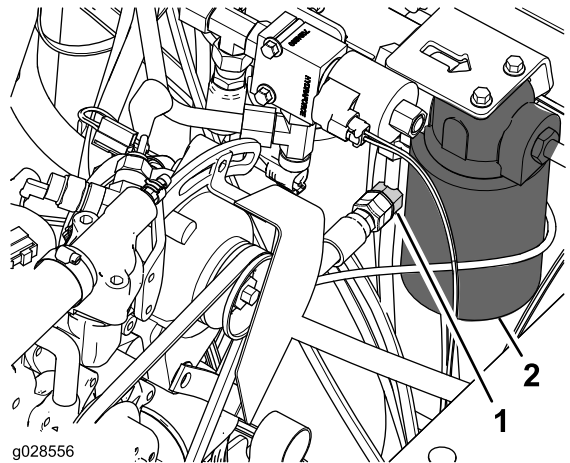
1. Monteer de mannelijke snelkoppeling op de slang (3/8 x 79-1/2 inch) zoals getoond in Figuur 6 en draai de koppeling aan tot 37-45 Nm.



Figuur 6

- | | |
|--------------------------------------|----------------------------------|
| 1. Vrouwelijke uiteinde van de slang | 3. Mannelijke uiteinde van slang |
| 2. Mannelijke snelkoppeling | 4. Vrouwelijke snelkoppeling |

4. Verwijder de dop van de T-fitting in de hydraulische buis naast het filter voor de transmissieolie (Figuur 8).

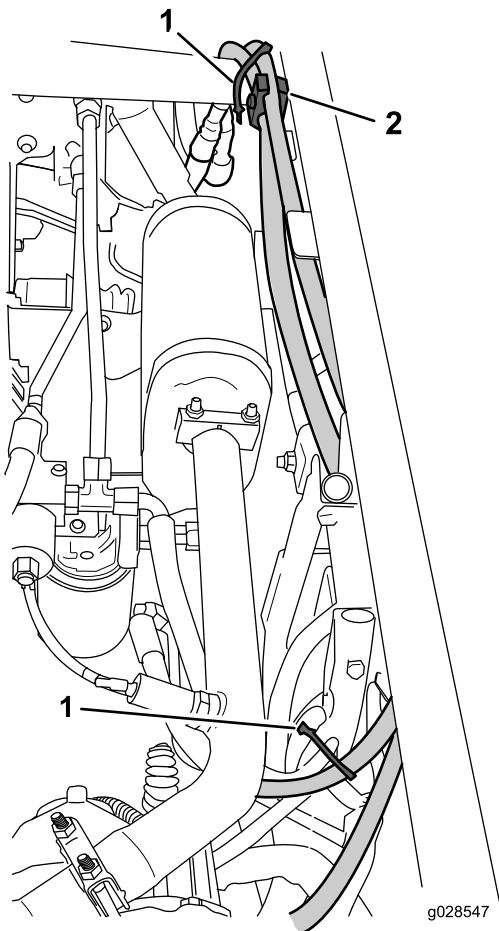


Figuur 8

- | | |
|--------------|--------------------------------|
| 1. T-fitting | 2. Filter voor transmissieolie |
|--------------|--------------------------------|

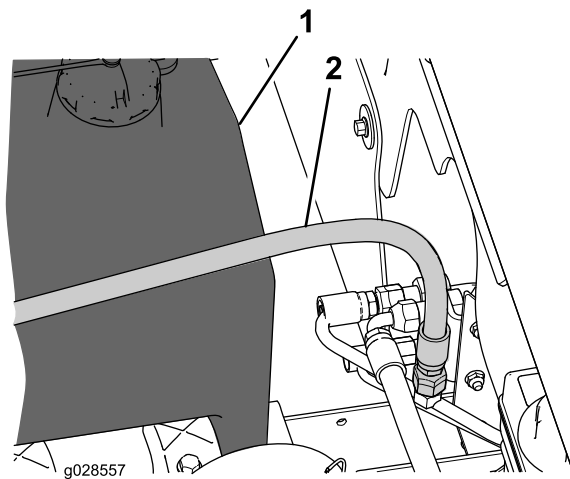
2. Monteer de vrouwelijke snelkoppeling op de slang (3/8 x 56-1/2 inch) zoals afgebeeld in Figuur 6 en draai de koppeling aan tot 37-45 Nm.
3. Leid de slangen en bevestig ze met tie-wraps, een pijpklem en een klembout; zie Figuur 7

5. Sluit het vrije uiteinde van de slang (3/8 x 55,6 inches) aan op de T-fitting (Figuur 8) en draai de wartelmoer van de slang aan tot 37-45 Nm.
6. Verwijder de dop van de T-fitting in de hydraulische buis naast de tank met hydraulische vloeistof (Figuur 9).



Figuur 7

- | | |
|-------------|-------------------------|
| 1. Tie-wrap | 2. Pijpklem en klembout |
|-------------|-------------------------|



Figuur 9

Voor de duidelijkheid wordt de dwarsbuis niet afgebeeld.

- | | |
|------------------|--|
| 1. Slanguiteinde | 2. Hydraulische vloeistoftank (aangesloten op T-fitting) |
|------------------|--|

7. Sluit het vrije uiteinde van de slang (3/8 x 85,2 inches) aan op de T-fitting (Figuur 8) en draai de wartelmoer van de slang aan tot 37-45 Nm.

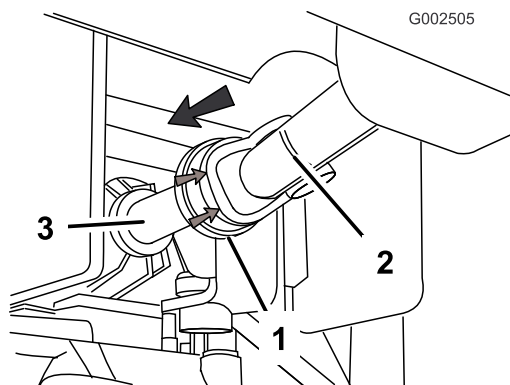
4

De aftakas verbinden met de transaxle

Geen onderdelen vereist

Procedure

1. Ga naar de voorste koppeling van de aandrijving van de aftakas; lijn de houder van de voorste koppeling uit met de sleuven van de uitgang van de aftakas op de transaxle (Figuur 10).



Figuur 10

1. Veerslot
2. Aandrijftras van aftakas
3. Uitgangsras van aftakas

-
2. Trek het veerslot (rubberen kap) aan de voorste koppeling van de aandrijving van de aftakas naar achteren (Figuur 10).
 3. Schuif de houder van de voorste koppeling over de sleuven van de uitgangsras (Figuur 10).
 4. Duw het veerslot van de voorste koppeling van de aandrijving van de aftakas naar voren (Figuur 10).
 5. Trek de voorste helft van de aandrijftras terug zodat de borgkogels van het veerslot in de sleuf van de uitgangsras van de aftakas zitten (Figuur 10).

Belangrijk: Controleer of de aandrijving van de aftakas bevestigd is aan de uitgangsras van de aftakas.

Opmerkingen:

Opmerkingen:



Count on it.