



**Count on it.**

**Käyttöopas**

## **8-, 11- ja 14-teräiset DPA-kelaleikkurit**

**Greensmaster® 3300/3400 -sarjan ajoyksikkö**

**Mallinro: 04613—Sarjanro: 315000001 tai suurempi**

**Mallinro: 04614—Sarjanro: 315000001 tai suurempi**

**Mallinro: 04615—Sarjanro: 315000001 tai suurempi**



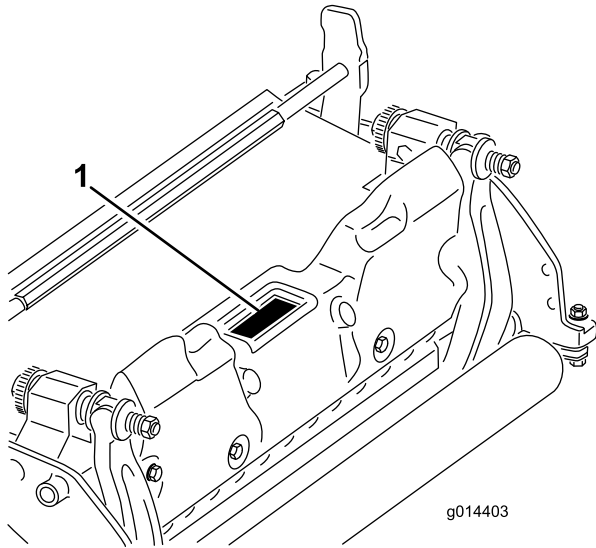
# Johdanto

Tämä leikkuuyksikkö on tarkoitettu nurmen leikkaamiseen golfkenttien viheriöillä ja pienillä väylillä.

Lue nämä tiedot huolellisesti, jotta oppisit käyttämään ja huoltamaan laitetta asianmukaisesti sekä välttämään tapaturmia ja tuotevaurioita. Olet itse vastuussa tuotteen asianmukaisesta ja turvallisesta käytöstä.

Voit ottaa yhteyden Toroon suoraan osoitteessa [www.Toro.com](http://www.Toro.com), jos tarvitset tietoja tuotteista, lisävarusteista tai lähimmästä jälleenmyyjästä tai haluat rekisteröidä tuotteesi.

Aina kun tarvitset huoltoa, alkuperäisiä Toro-varaosia tai lisätietoja, ota yhteys valtuutettuun huoltoliikkeeseen tai Toron asiakaspalveluun. Ota tällöin tuotteen malli- ja sarjanumerot valmiiksi esiin. **Kuva 1** näyttää laitteen malli- ja sarjanumeron sijainnin. Kirjoita numerot annettuun tilaan.



**Kuva 1**

## 1. Malli- ja sarjanumeron sijainti

**Mallinro:** \_\_\_\_\_

**Sarjanro:** \_\_\_\_\_

Tässä käyttöoppaassa esiintyvä varoitusmerkintä (**Kuva 2**) ilmaisee vaaratilannetta, josta saattaa olla seurauksena vakava tapaturma tai jopa kuolema, jos suositellut varotoimenpiteet laiminlyödään.



**Kuva 2**

## 1. Varoitusmerkintä

Tässä käyttöoppaassa käytetään kahta termiä tietojen korostamiseksi. **Tärkeää** kiinnittää huomiota mekaanisiin erikoistietoihin ja **Huomautus** korostaa erityishuomion ansaitsevia yleistietoja.

### **VAARA**

#### **KALIFORNIA**

**Lakiesityksen 65 mukainen varoitus**

**Tämä tuote sisältää kemikaaleja, jotka Kalifornian osavaltion tietojen mukaan aiheuttavat syöpää, synnynnäisiä epämuodostumia tai lisääntymiseen liittyvää haittaa.**

**Tämän tuotteen käyttäminen voi altistaa kemikaaleille, jotka Kalifornian osavaltion tietojen mukaan aiheuttavat syöpää, synnynnäisiä epämuodostumia tai muuta lisääntymiseen liittyvää haittaa.**

## Sisältö

Turvaohjeet .....	3
Kuljetus .....	3
Turva- ja ohjetarrat .....	3
Käyttöönotto .....	4
Eturullan asennus .....	4
Leikkuuyksikön tuen käyttö .....	4
Künteen terän kohdistus kelaan .....	4
Takarullan säätö .....	5
Leikkuukorkeuden säätö .....	5
Leikkuutangon säätö .....	7
Laitteen yleiskatsaus .....	8
Tekniset tiedot .....	8
Lisätarvikkeet/lisävarusteet .....	8
Käyttö .....	9
Leikkuuyksikön päivittäiset säädöt .....	9
Kunnossapito .....	10
Runkopalkin huolto .....	10
Kelan läppäys .....	11

# Turvaohjeet

Tämä kone on suunniteltu standardin EN ISO 5395:2013 mukaisesti.

**Vaarojen hallinta ja tapaturmien ennaltaehkäisy riippuvat laitteen käyttöön, kuljetukseen, huoltoon ja varastointiin osallistuvien valppaudesta, huolellisuudesta ja oikeasta koulutuksesta. Koneen asiaton käyttö tai kunnostus voi aiheuttaa loukkaantumisen tai kuoleman. Näitä turvaohjeita on noudatettava tapaturmien ja hengenvaaran riskin vähentämiseksi.**

- Lue ja sisäistä kaikki ajoyksikön ja leikkuuyksikön *käyttöoppaiden* ohjeet ennen leikkuuyksikön käyttöä ja noudata niitä.
- Älä koskaan anna ajo- tai leikkuuyksikköjä lasten käyttöön. Älä anna aikuisten käyttää ajoyksikköä tai leikkuuyksikköä ilman asianmukaista opastusta. Vain koulutetut käyttäjät, jotka ovat lukeneet tämän käyttöoppaan, saavat käyttää ajo- tai leikkuuyksikköjä.
- Älä koskaan käytä leikkuuyksikköjä lääkkeiden tai alkoholin vaikutuksen alaisena.
- Älä poista suojuksia tai turvalaitteita. Jos jokin suojus, turvalaite tai kilpi on epäselvä tai vahingoittunut, korjaa tai vaihda se ennen laitteen käyttämistä. Kiristä lisäksi kaikki löysät mutterit, pultit ja ruuvit, jotta leikkuuyksikkö on turvallisessa käyttökunnossa.
- Käytä lujatekoisia liukastumisen estäviä kenkiä. Älä käytä leikkuuyksikköjä, jos jalassasi on sandaalit, tennis- tai lenkkittossut tai shortsit. Älä käytä löysiä vaatteita, jotka voivat tarttua liikkuviin osiin. Käytä pitkiä housuja ja lujatekoisia kenkiä. On suositeltavaa käyttää suojalaseja, turvakengkiä ja kypärää, ja jotkin paikalliset määräykset ja vakuutusäännökset saattavat edellyttää niiden käyttöä.
- Poista kaikki roskat ja muut esineet, jotka voisivat tarttua leikkuuyksikön kelateriin ja sinkoutua niistä. Älä päästä sivullisia työskentelyalueelle.

- Jos leikkuuterät osuvat johonkin tai yksikkö tärisee epänormaalisti, pysähdy ja sammuta moottori. Tarkista, ettei leikkuuyksiköissä ole vahingoittuneita osia. Korjaa kaikki vahingoittuneet osat, ennen kuin käynnistät leikkuuyksiköt uudelleen.
- Älä käytä moottoria ahtaissa tiloissa, joihin voi kertyä vaarallista häkää ja muita pakokaasuja.
- Laske leikkuuyksiköt maahan ja irrota virta-avain virtalukosta, kun kone jätetään ilman valvontaa.
- Varmista leikkuuyksiköiden turvallinen käyttökunto tarkistamalla, että mutterit, pultit ja ruuvit on kiristetty huolellisesti.
- Irrota avain virtalukosta, jotta moottori ei käynnisty vahingossa koneen huollon, säätöjen tai varastoinnin aikana.
- Tee vain tässä käyttöoppaassa kuvattuja kunnossapitotoimia. Jos kone vaatii suurehkoja korjauksia tai jos tarvitset apua, ota yhteys valtuutettuun Toro-jälleenmyyjään.
- Käytä aina alkuperäisiä Toro-varaosia ja -lisävarusteita parhaan mahdollisen suorituskyvyn ja turvallisuuden takaamiseksi. **Älä käytä muiden valmistajien osia ja lisälaitteita.** Toro-logo takaa osien aitouden. Muiden kuin The Toro Companyn hyväksymien varaosien ja lisävarusteiden käyttö saattaa aiheuttaa takuun raukeamisen.

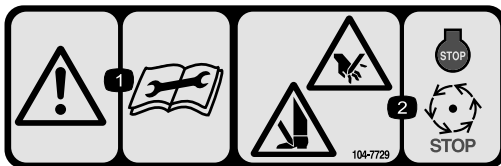
## Kuljetus

- Ole varovainen lastatessasi konetta perävaunuun tai kuorma-autoon.
- Käytä täysleveää ramppia lastatessasi konetta perävaunuun tai kuorma-autoon.
- Kiinnitä kone tiukasti hihnoilla, ketjuilla, kaapeleilla tai köysillä. Etu- ja takahihnat on suunnattava alas- ja ulospäin koneesta.

## Turva- ja ohjetarrat



Turva- ja ohjetarrat on sijoitettu hyvin näkyville paikoille mahdollisten vaara-alueiden lähetyville. Korvaa vioittuneet tai kadonneet tarrat uusilla.



104-7729

1. Varoitus – lue käyttöohjeet ennen korjaamista tai huoltamista.
2. Käsien tai jalkojen leikkautumis-/silpoutumisvaara – sammuta moottori ja odota, kunnes osat pysähtyvät.

# Käyttöönotto

## Ohjeet, oppaat ja muut osat

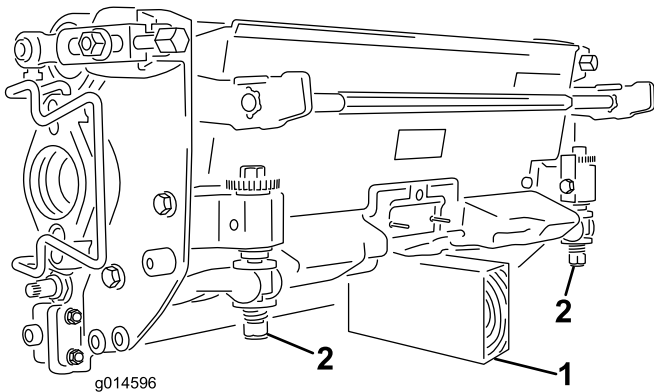
Kuvaus	Määrä	Käyttökohde
Käyttöopas	1	Lue ennen leikkuuyksikön asennusta ja käyttöä
Osaluettelo	1	Sisältää varaosien osanumerot

## Eturullan asennus

Leikkuuyksikkö toimitetaan ilman eturullaa. Asenna rulla leikkuuyksikön mukana toimitettujen osien ja rullan mukana toimitettujen asennusohjeiden avulla.

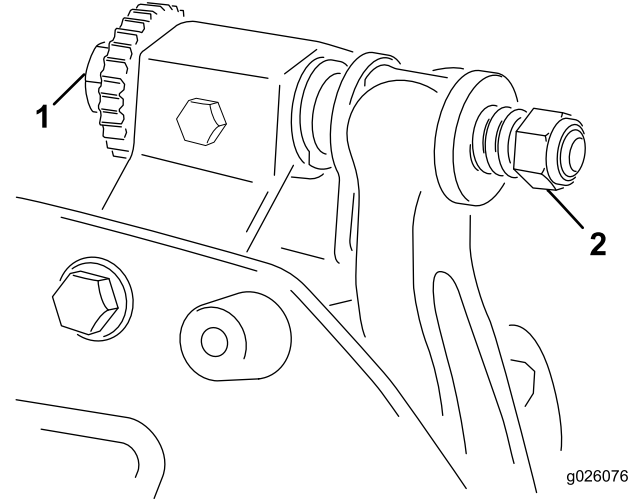
## Leikkuuyksikön tuen käyttö

Jos leikkuuyksikköä on kallistettava kiinteän terän / kelan esiin saamiseksi, nosta leikkuuyksikön takaosa tuen varaan siten, että runkopalkin säätöruuvien takaosan mutterit eivät nojaa työpintaan (Kuva 3).



Kuva 3

1. Tuki (ei sisälly)
2. Kiinteän terän säätöruuvien mutteri (2)



Kuva 4

1. Kiinteän terän säätöruuvi
2. Mutteri

## Kiinteän terän kohdistus kelaan

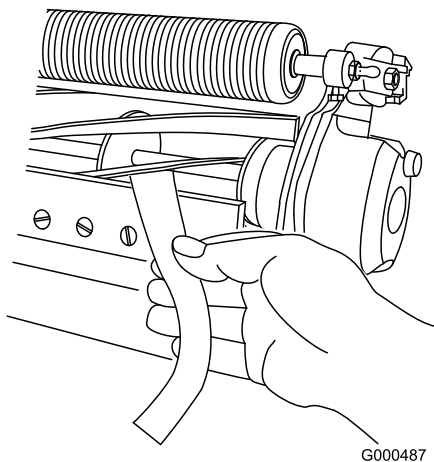
**Huomaa:** Noudata näitä ohjeita hionnan, läppäyksen tai purkamisen jälkeen. Ohjeita ei ole tarkoitettu päivittäisiä säätötoimenpiteitä varten.

1. Aseta leikkuuyksikkö tasaiselle työskentelyalustalle.
2. Tuo kiinteä terä ja kela esiin kallistamalla leikkuuyksikköä. **Varmista, että mutterit tai runkopalkin säätöruuvien takaosat eivät ole työpintaa vasten (Kuva 4).**
3. Käännä kela siten, että terä ylittää kiinteän terän särmän ensimmäisen ja toisen kiinteän terän ruuvien kannan välissä leikkuuyksikön oikealla puolella.
4. Merkitse terä kohdassa, jossa se ylittää kiinteän terän särmän. Tämä helpottaa myöhempien säätöjen tekemistä.
5. Aseta 0,005 mm:n välilevy merkityn terän ja kiinteän terän särmän väliin kohdassa, jossa merkitty terä ylittää kiinteän terän särmän.
6. Käännä runkopalkin oikeanpuoleista säätöruuvia, kunnes tunnet kevyen paineen (vedon) välilevyssä, kun liikutat sitä sivulta toiselle. Irrota välilevy.
7. Siirry leikkuuyksikön vasemmalle puolelle ja käännä kela hitaasti siten, että lähin terä ylittää kiinteän terän särmän ensimmäisen ja toisen ruuvien kannan välistä.
8. Toista vaiheet 4–6 leikkuuyksikön vasemmalla puolella ja runkopalkin vasemmanpuoleiselle säätöruuville.
9. Toista vaiheet 5 ja 6 käyttämällä samoja kontaktikohtia, kunnes kevyt vastus on saavutettu leikkuuyksikön oikealla ja vasemmalla puolella.  
Kiinteä terä on nyt kohdistettu kelaan.
10. Luo kelan ja kiinteän terän välille kevyt kosketus kääntämällä kumpaakin runkopalkin säätöruuvia myötäpäivään kolme pykälää.

**Huomaa:** Yksi runkopalkin säätöruuvien pykälä liikuttaa kiinteää terää 0,018 mm. Kääntäminen

myötäpäivään siirtää kiinteää terää lähemmäs kelaä. Kääntäminen vastapäivään siirtää kiinteää terää kauemmas kelasta. **Älä kiristä säätöruuveja liikaa.**

11. Testaa leikkuutullos asettamalla pitkä liuska leikkaustuloksen testauspaperia (Toro-osanro 125-5610) kelan ja kiinteän terän väliin kohtisuoraan kiinteän terän suhteen (Kuva 5). Kierrä kelaä hitaasti eteenpäin. Sen pitäisi leikata paperi..



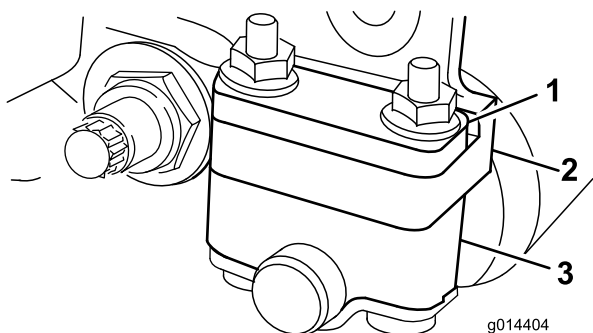
Kuva 5

**Huomaa:** Jos kosketus / kelan vastus on voimakas, voidaan joko läpätä, hioa kiinteän terän etureuna tai hioa leikkukyksikkö, kunnes saadaan tarkassa leikkuussa tarvittavat terävät särmät (katso Toron opas *Sharpening Reel and Rotary Mowers*, Form No. 09168SL).

## Takarullan säätö

1. Säädä takarullan kannattimet (Kuva 6 tai Kuva 7) ylempään tai alempaan asentoon halutun leikkuukorkeuden mukaisesti.

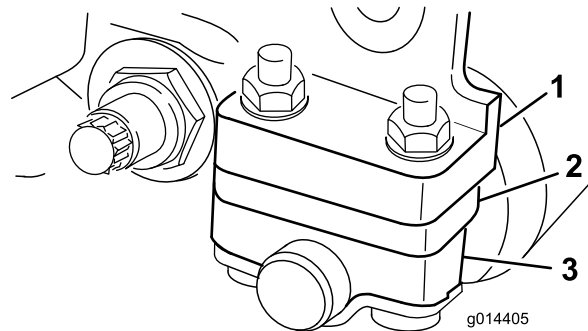
Aseta välikappale sivulevyn kiinnityslaipan yläpuolelle (tehdasasetus), kun leikkuukorkeusasetus on 1,6–6 mm (Kuva 6).



Kuva 6

1. Välikappale  
2. Rullan kannatin  
3. Sivulevyn kiinnityslaippa

Aseta välikappale sivulevyn kiinnityslaipan alapuolelle, kun leikkuukorkeusasetus on 3–25 mm (Kuva 7).



Kuva 7

1. Välikappale  
2. Rullan kannatin  
3. Sivulevyn kiinnityslaippa

2. Säädä takarulla seuraavasti:
- Nosta leikkukyksikön takaosa ja aseta kiinteän terän alle puukappale.
  - Irrota kaksi mutteria, joilla rullan kannattimet ja välikappaleet on kiinnitetty sivulevyn kiinnityslaippoihin.
  - Laske rulla ja ruuvit sivulevyn kiinnityslaipoista ja välikappaleista.
  - Aseta välikappaleet rullan kannattimissa oleviin ruuveihin.
  - Kiinnitä rullan kannatin ja välikappaleet kiinnityslaippojen alapuolelle aiemmin irrotetuilla muttereilla.

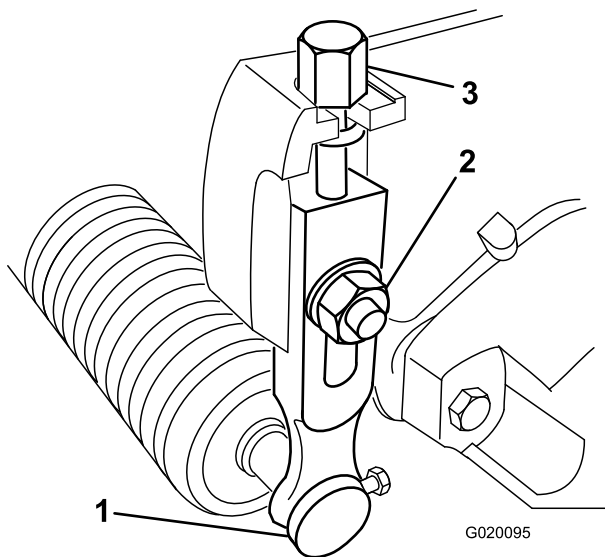
**Huomaa:** Takarullan kohdistus kelaan määräytyy kokoonpanon osien työstötoleranssien mukaan, eikä kohdistusta tarvitse tehdä.

## Leikkuukorkeuden säätö

**Huomaa:** Yli 0,953 cm:n leikkuukorkeuksia varten on asennettava suuren leikkuukorkeuden välineet.

**Tärkeää:** Jos leikkukyksikköä on kallistettava kiinteän terän / kelan esiin saamiseksi, nosta leikkukyksikön takaosa tuen varaan siten, että runkopalkin säätöruuvien takaosan mutterit eivät nojaa työpintaan (Kuva 3).

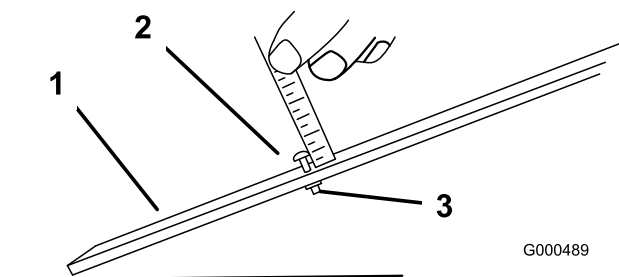
1. Löysää lukkomuttereita, jotka kiinnittävät leikkuukorkeusvarret leikkukyksikön sivulevyihin (Kuva 8).



**Kuva 8**

1. Leikkuukorkeusvarsi
2. Lukkomutteri
3. Säätopultti

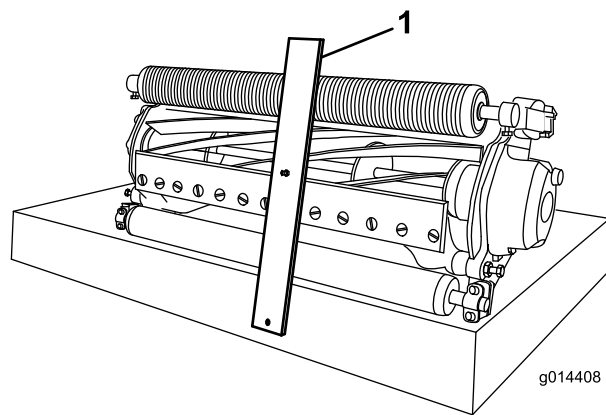
2. Löysää mittapalkin mutteria ja aseta korkeudensäätöpultti haluamaasi leikkuukorkeuteen (Kuva 9). Pultin kannan alaosan ja palkin etupuolen välinen etäisyys ilmaisee leikkuukorkeuden.



**Kuva 9**

1. Mittapalkki
2. Korkeudensäätöpultti
3. Mutteri

3. Kiinnitä pultin kanta kiinteän terän leikkuusärmään ja aseta palkin takapää takarullalle (Kuva 10).



**Kuva 10**

1. Mittapalkki

4. Kierrä leikkuukorkeusvarsien säätopulttia, kunnes eturulla koskettaa mittapalkkia. Säädä rullan molempia päitä, kunnes koko rulla on yhdensuuntainen kiinteän terän kanssa.

**Tärkeää:** Kun asetus on oikein, etu- ja takarullat koskettavat mittapalkkia ja pultin kanta on tiiviisti kiinteää terää vasten. Näin varmistetaan, että leikkuukorkeus on sama kiinteän terän kummassakin päässä.

5. Lukitse säätö kiristämällä mutterit. Älä kuitenkaan kiristä niitä liiaksi. Kiristä niitä sen verran, että aluslaatassa ei ole välystä.

**Huomaa:** Valitse halutulle leikkuukorkeudelle sopivin kiinteä terä seuraavan taulukon avulla.

## Suosittelut kiinteä terä / leikkuukorkeus

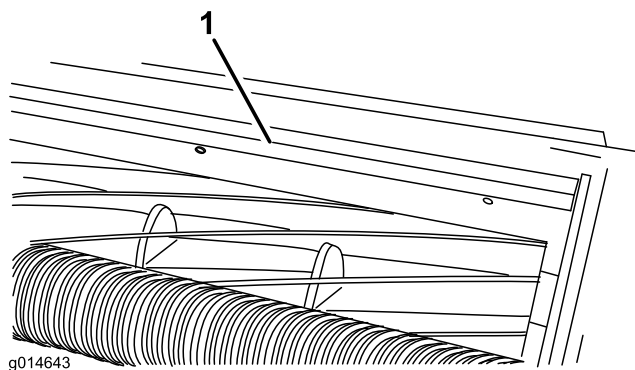
Kiinteä terä	Osanro	Leikkuukorkeus
Edgemax-mikroleikkuu (vakio)	115-1880	1,5–4,7 mm
Edgemax Tournament (lisävaruste)	115-1881	3,1–12,7 mm
Mikroleikkuu (lisävaruste)	93-4262	1,5–4,7 mm
Tournament (lisävaruste)	93-4263	3,1–12,7 mm
Pitkä mikroleikkuu (lisävaruste)	108-4303	1,5–4,7 mm
Pitkä Tournament (lisävaruste)	108-4302	3,1–12,7 mm
Matalaleikkuu (lisävaruste)	93-4264	4,7–25,4 mm
Korkealeikkuu (lisävaruste)	94-6392	7,9–25,4 mm
Väyläleikkuu (lisävaruste)	63-8600	9,5–25,4 mm
Fairway EdgeMax (lisävaruste)	112-7475	9,5–25,4 mm

on säädettävä lähemmäs kelaa, kun nurmi on erittäin kuivaa. Toisaalta tanko on säädettävä kauemmas kelasta, kun nurmi on märkää. Säädä tanko aina, kun teroitat kelaa hiomalla.

## Leikkuutangon säätö

Säädä leikkuutanko ja varmista näin, että leikkuujätteet poistuvat siististi kelan alueelta:

1. Löysää ruuveja, jotka kiinnittää ylätangon leikkuuyksikköön (Kuva 11).



Kuva 11

### 1. Leikkuutanko

2. Aseta 1,5 mm:n rakotulkki kelan yläosan ja tangon väliin sekä kiristä ruuvit. Varmista, että tangon ja kelan etäisyys pysyy samana koko kelan pituudelta. Näin koneen suorituskyky on paras mahdollinen.

**Huomaa:** Tankoa voidaan säätää vastaamaan nurmen olosuhteissa tapahtuvia muutoksia. Tanko

# Laitteen yleiskatsaus

## Tekniset tiedot

Ajoneuvot	Nämä leikkuuyksiköt voidaan asentaa Greensmaster 3300- ja Greensmaster 3400 -ajoyksiköihin.
Leikkuukorkeus	Leikkuukorkeutta säädetään eturullassa kahdella pystyruuvilla ja säätö kiinnitetään kahdella kantaruuvilla.
Leikkuukorkeusalue	Tavallinen leikkuukorkeusalue pukilla on 1,6–12,7 mm. Leikkuukorkeusalue pukilla suuren leikkuukorkeuden välineillä on 7–25 mm. Tehokas leikkuukorkeus voi vaihdella nurmen kunnon, kiinteän terän tyypin, rullien ja asennettujen lisälaitteiden mukaan.
Leikkuuleveys	53 cm
Kelalaakerit	Kaksi ruostumattomasta teräksestä valmistettua tiivistettyä, syväuraista kuulalaakeria.
Rullat	Takarulla on halkaisijaltaan 5,1 cm:n teräksinen täysrulla
Kiinteä terä	Vaihdettava yksiteräinen kovateräksestä valmistettu kiinteä terä on kiinnitetty työstettyyn valurautaiseen runkopalkkiin 13 ruuvilla.
Kiinteän terän säätö	Kaksi säätöruuvia kelaan. Säätönupin hampaat vastaavat kiinteän terän 0,018 mm:n liikettä kussakin osoitetussa asennossa.
Ruohosuojaus	Kiinteä suojaus, jossa säädettävä leikkuutanko, joka parantaa leikkuujätteiden poistumista kelasta määritetyissä olosuhteissa.
Vastapaino	Käyttömootoria vastapäätä asennettu valurautapaino tasapainottaa leikkuuyksikköä.
Nettopaino	8-teräinen 32 kg, 11-teräinen 34 kg, 14-teräinen 35 kg

## Lisätarvikkeet/lisävarusteet

Koneeseen on saatavana valikoima Toron hyväksymiä lisälaitteita ja -varusteita, joiden avulla voidaan parantaa ja laajentaa sen ominaisuuksia. Ota yhteys valtuutettuun huoltoliikkeeseen tai jälleenmyyjään tai siirry osoitteeseen [www.Toro.com](http://www.Toro.com), jossa on luettelo hyväksytyistä lisälaitteista ja -varusteista.

# Käyttö

**Huomaa:** Koneen vasen ja oikea puoli määritellään normaalista käyttöasennosta käsin.

Tässä leikkuuyksikössä kiinteä terä voidaan kohdistaa kelaan kahden nupin avulla, joten se on helppo säätää siten, että leikkuutulokset on optimaaliset. Kahden nupin ja runkopalkin rakenne mahdollistaa tarkan säädön, jonka ansiosta terät teroittavat itse itseään. Näin leikkujälki pysyy korkealaatuisena ja terien läppäys on tarpeen harvemmin.

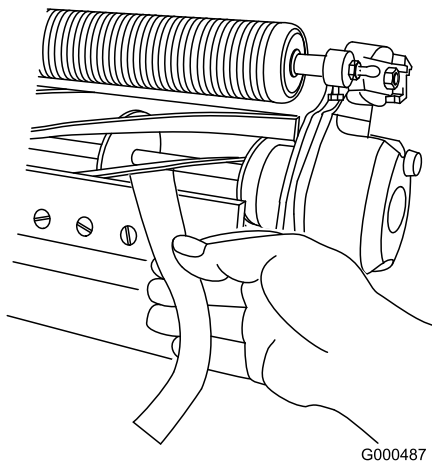
## Leikkuuyksikön päivittäiset säädöt

Ennen ruohonleikkuuta (päivittäin tai tarvittaessa) on tarkistettava, että jokaisen leikkuuyksikön kiinteän terän ja kelan kosketus on oikea. Tämä on tehtävä, vaikka leikkujäljen laatu on hyväksyttävä.

1. Laske leikkuuyksiköt kovalle alustalle, sammuta moottori ja irrota avain virtalukosta.
2. Pyöritä kelaä varovaisesti vastakkaiseen suuntaan ja kuuntele samalla, koskettaako kela kiinteään terään.

**Huomaa:** Säätönappien hampaat vastaavat kiinteän terän 0,018 mm:n liikettä kussakin osoitetussa asennossa. Katso kohta Kiinteän terän kohdistus kelaan.

3. Testaa leikkuutulokset asettamalla pitkä liuska leikkaustuloksen testauspaperia (Toro-osanro 125-5610) kelan ja kiinteän terän väliin kohtisuoraan kiinteän terän suhteen (Kuva 12). Kierrä kelaä **hitaasti** eteenpäin. Sen pitäisi leikata paperi.



Kuva 12

**Tärkeää:** Suosittelemme jatkuvaa kevyttä kosketusta. Jos kevyttä kosketusta ei säilytetä, kiinteän terän ja kelan särmät eivät teroiteta riittävästi ja tylsistyvät jonkin ajan kuluttua. Jos kosketus on jatkuvasti liian voimakas, kiinteä terä ja kela kuluvat nopeammin ja epätasaisesti, jolloin leikkujälki voi heikentyä.

**Huomaa:** Pitkään jatkuneen käytön jälkeen kiinteän terän molempiin päihin muodostuu harjanne. Pyöristä tai hio nämä pykälät samalle tasolle kiinteän terän leikkaussärmän kanssa, jotta laite toimisi tasaisesti.

**Huomaa:** Jos kosketus / kelan vastus on voimakas, voidaan joko läpätä, hioa kiinteän terän etureuna tai hioa leikkuuyksikkö, kunnes saadaan tarkassa leikkuussa tarvittavat terävät särmät (katso Toron opas Sharpening Reel and Rotary Mowers, Form No. 09168SL).

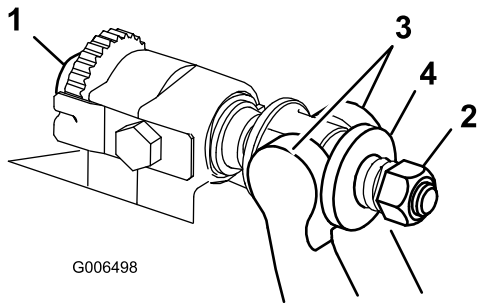
# Kunnossapito

**Huomaa:** Koneen vasen ja oikea puoli määritellään normaalista käyttöasennosta käsin.

## Runkopalkin huolto

### Runkopalkin irrotus

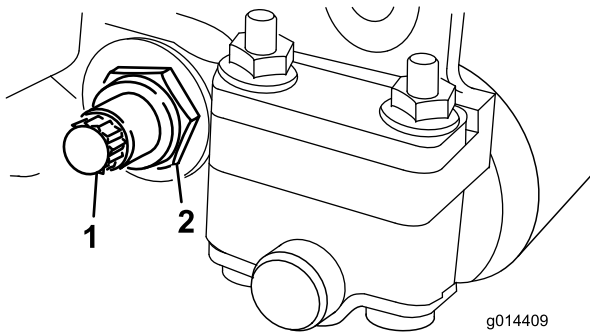
1. Käännä runkopalkin säätöruuvia vastapäivään, jotta kiinteä terä siirtyy etämmälle kelasta (Kuva 13).



Kuva 13

1. Runkopalkin säätöruuvi
2. Jousen kiristysmutteri
3. Runkopalkki
4. Aluslaatta

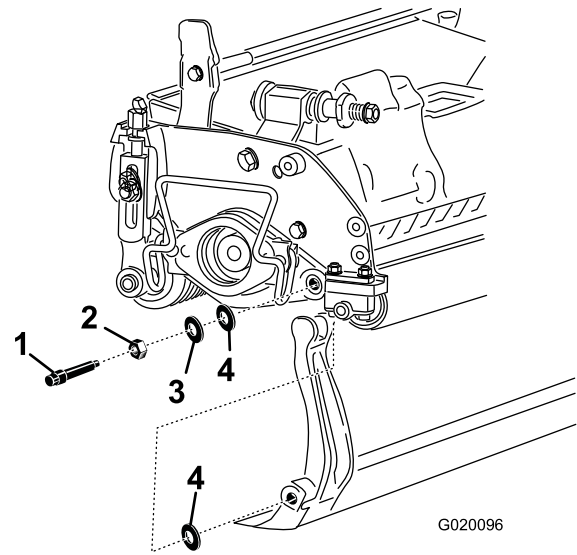
2. Löysää jousen kiristysmutteria, kunnes aluslaatta ei ole enää painunut runkopalkkia vasten (Kuva 13).
3. Löysää runkopalkin pultin lukkomutteria koneen molemmilta puolilta (Kuva 14).



Kuva 14

1. Runkopalkin pultti
2. Lukkomutteri

4. Irrota kaikki runkopalkin pultit, jotta runkopalkki voitaisiin vetää alaspäin ja irrottaa konepultista (Kuva 14). Ota talteen kaksi nailonaluslaattaa ja yksi stanssattu teräaluslaattaa runkopalkin kummastakin päästä (Kuva 15).



Kuva 15

1. Runkopalkin pultti
2. Lukkomutteri
3. Teräksinen aluslaatta
4. Nailoninen aluslaatta

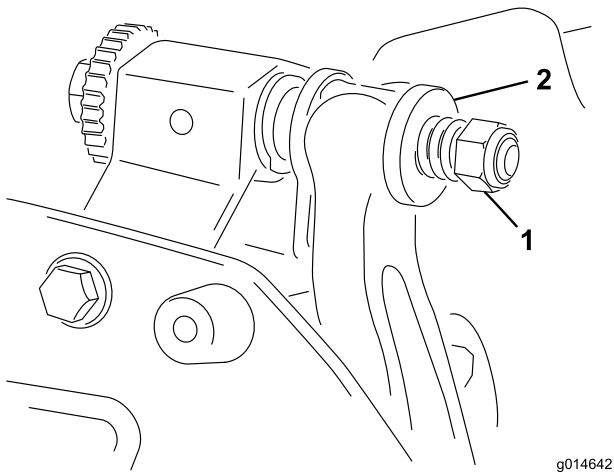
### Runkopalkin kokoaminen

1. Asenna runkopalkki kohdistuen asennuskorvakkeet aluslaatan ja runkopalkin säätimen väliin.
2. Kiinnitä runkopalkki molempiin sivulevyihin kahdella runkopalkin pultilla, lukkomutterilla (mutterit pultteihin) ja kuudella aluslaattalla. Aseta nailoninen aluslaatta sivulevyn keskiön kummallekin puolelle. Aseta teräksinen aluslaatta ulomman nailonisen aluslaatan ulkopuolelle (Kuva 15).
3. Kiristä runkopalkin pultit momenttiin 27–36 N m.
4. Kiristä lukkomuttereita tasaisesti kummaltakin puolelta, kunnes teräksisiä aluslaattoja ei voi pyörittää käsin (Kuva 15).
5. Löysää lukkomuttereita juuri sen verran, että teräksisiä aluslaattoja voi pyörittää käsin, mutta runkopalkissa ei ole päittäisvälystä.

**Tärkeää:** Jos lukkomuttereita kiristetään liikaa, sivulevyt saattavat painua, mikä voi vaikuttaa kiinteän terän ja kelan kosketukseen.

**Huomaa:** Sisäpuolella olevissa aluslaatoissa saa olla rako.

6. Kiristä jousen kiristysmutteria, kunnes jousi painuu kokoon, ja löysää sitten mutteria puoli kierrosta (Kuva 16).



**Kuva 16**

1. Jousen kiristysmutteri      2. Jousi

7. Säädä kiinteän terän ja kelan kohdistus. Katso kohta Kiinteän terän kohdistus kelaan.

## Kelan läppäys

### ⚠ HENGENVAARA

Kelojen tai muiden liikkuvien osien koskettaminen saattaa johtaa loukkaantumiseen.

Pidä sormet, kädet ja vaatteet etäällä keloista ja muista liikkuvista osista.

- Pysy etäällä kelasta läppäyksen aikana.
- Älä koskaan käytä läppäykseen lyhytvartista pensseliä. Osanro 29-9100 kahvakokoonpano kokonaisuudessaan tai sen yksittäisiä osia on saatavana valtuutetuilta Toro-jälleenmyyjiltä.

1. Pysäköi kone puhtaalle tasaiselle alustalle, laske leikkuuyksiköt alas, sammuta moottori, kytke seisontajarru ja irrota avain virtalukosta.
2. Irrota kelamoottorit leikkuuyksiköistä sekä irrota ja poista leikkuuyksiköt nostovarsista.
3. Kytke läppäyskone leikkuuyksikköön asettamalla 9,5 mm:n neliölevy uralitokseen leikkuuyksikön päähän.

**Huomaa:** Lisäohjeita läppäyksestä ja siihen liittyvistä menettelyistä löytyy *Toro Sharpening Reel and Rotary Mowers* -oppaasta, lomakenro 80-300PT.

**Huomaa:** Saat paremman leikkuusärmän, jos pyyhkäiset kiinteän terän ja kelan etusivua viilalla läppäyksen jälkeen. Tämä poistaa mahdolliset jäysteet ja vajaasyrjät, joita on saattanut muodostua leikkuusärmään.

# Huomautuksia:

# Huomautuksia:

# Huomautuksia:

# Liittämisvakuutus

The Toro Company, 8111 Lyndale Ave. South, Bloomington, MN, USA vakuuttaa, että asianmukaisissa vaatimustenmukaisuusvakuutuksissa ilmoitettujen Toro-mallien mukana toimitettujen ohjeiden mukaisesti asennettuina seuraavat yksiköt täyttävät esitettyjen direktiivien vaatimukset.

Mallinro:	Sarjanro:	Tuotteen kuvaus	Laskun kuvaus	Yleinen kuvaus	Direktiivi
04613	313000001 tai suurempi	8-teräinen DPA-kelaleikkuri	8 BLADE DPA-TRIFLEX	8-teräinen DPA-kelaleikkuri	2006/42/EY, 2000/14/EY
04614	313000001 tai suurempi	11-teräinen DPA-kelaleikkuri	11 BLADE DPA-TRIFLEX	11-teräinen DPA-kelaleikkuri	2006/42/EY, 2000/14/EY
04615	313000001 tai suurempi	14-teräinen DPA-kelaleikkuri	14 BLADE DPA-TRIFLEX	14-teräinen DPA-kelaleikkuri	2006/42/EY, 2000/14/EY

Asiaankuuluvat tekniset asiakirjat on laadittu direktiivin 2006/42/EY liitteessä VII olevan B osan vaatimusten mukaisesti.

Yhtiö sitoutuu ilmoittamaan kansallisten viranomaisten pyynnöstä näitä puolivalmisteita koskevat olennaiset tiedot. Tiedot ilmoitetaan elektronisesti.

Laitteita ei saa käyttää, ennen kuin ne on liitetty hyväksytyihin Toro-malleihin laitteita koskevien vaatimustenmukaisuusvakuutusten ja kaikkien ohjeiden mukaisesti. Tällöin laitteiden voidaan vakuuttaa noudattavan kaikkia asiaankuuluvia direktiivejä.

Sertifioitu:



David Klis  
Tekninen johtaja  
8111 Lyndale Ave. South  
Bloomington, MN 55420, USA  
September 26, 2013

EU:n tekninen yhteyshenkilö:

Peter Tetteroo  
Toro Europe NV  
B-2260 Oevel-Westerloo  
Belgium

Tel. 0032 14 562960  
Fax 0032 14 581911



## Toron yleinen kaupallisten tuotteiden takuu

Kahden vuoden rajoitettu takuu

### Ehdot ja takuunalaiset tuotteet

Toro Company ja sen sisaryhtiö Toro Warranty Company antavat yhteisen sopimuksensa mukaisesti tälle Toron kaupalliselle tuotteelle ("tuote") kahden vuoden tai 1 500 käyttötunnin\* (sen mukaan, kumpi saavutetaan ensin) materiaali- ja valmistusvirhetakuun. Tämä takuu koskee kaikkia tuotteita ilmestajia lukuun ottamatta (katso näiden tuotteiden erillinen takuulauselma). Jos takuehdot täyttyvät, korjaamme tuotteen veloituksetta. Tähän sisältyy vianmääritys, työ, osat ja kuljetus. Tämä takuu alkaa sinä päivämääränä, jolloin tuote toimitetaan alkuperäiselle ostajalle. \* Koskee tuotteita, joissa on tunti-laskuri.

### Takuuhuollon ohjeet

Ostajan vastuulla on ilmoittaa heti tuotteen maahantuojalle tai valtuutetulle jälleenmyyjälle, jolta tuote on ostettu, jos hän uskoo tuotteessa olevan takuunalaisen vian. Maahantuoja ja jälleenmyyjien yhteystiedot sekä tiedot takuuseen liittyvistä oikeuksista ja vastuista ovat saatavana osoitteesta:

Toro Commercial Products Service Department  
Toro Warranty Company  
8111 Lyndale Avenue South  
Bloomington, MN 55420-1196

+1 952 888 8801 tai +1 800 952 2740

Sähköpostiosoite: commercial.warranty@toro.com

### Omistajan vastuut

Tuotteen omistajan vastuulla on huolehtia *käyttöoppaassa* esitetyistä huolloista ja säädöistä. Vaadittavien huoltojen ja säätöjen laiminlyönti voi johtaa takuuvaatimuksen hylkäämiseen.

### Takuun ulkopuoliset kohteet ja viat

Kaikki takuuajana ilmenevät tuoteviat ja häiriöt eivät ole valmistus- tai materiaalivirheitä. Tämä takuu ei kata seuraavia:

- Tuoteviat, jotka aiheutuvat muiden kuin Toron varaosien käytöstä tai ylimääräisten tai muutettujen ei-Toro-lisävarusteiden ja tuotteiden asennuksesta ja käytöstä. Näiden valmistaja saattaa antaa erillisen takuun.
- Tuoteviat, jotka johtuvat suositeltujen huoltojen ja/tai säätöjen laiminlyönnistä. Jos Toro-tuotetta ei huolleta asianmukaisesti *käyttöoppaassa* olevien huolto-ohjeiden mukaisesti, takuu voidaan evätä.
- Tuoteviat, jotka johtuvat tuotteen liian rajusta, huolimattomasta tai piittaamattomasta käytöstä.
- Kuluvat osat, ellei niitä havaita viallisiksi. Tuotteen normaalissa käytössä kuluvia osia ovat esimerkiksi jarrupalat ja -päällysteet, kytkimen päällysteet, terät, kelat, rullat ja laakerit (suljetut tai rasvattavat), kiinteät terät, syytystulpat, kääntöpyörät ja laakerit, renkaat, suodattimet, hihnat ja tietyt ruiskuttimen osat, kuten kalvot, suuttimet ja sulkuventtiilit jne.
- Ulkopuolisen tekijän aiheuttamat viat. Ulkopuolisina tekijöinä pidetään esimerkiksi säätä, varastointimenetelmiä, likaantumista sekä hyväksymättömien polttoaineiden, jäähdystynesteiden, voiteluaineiden, lisäaineiden, lannoitteiden, veden tai kemikaalien yms. käyttöä.
- Soveltuvista vaatimuksista poikkeavien polttoaineiden (esim. bensiinin, dieselin tai biodieselin) laatuun tai toimintaan liittyvät ongelmat.
- Normaali melu, värinä, kuluminen ja haurastuminen.
- Normaali "kuluminen" kattaa esimerkiksi istuinten vaurioitumisen kulumisen tai hankaamisen seurauksena, maalipintojen kulumisen, naarmuuntuneet tarrat tai ikkunat jne.

### Muut maat kuin Yhdysvallat ja Kanada

Asiakkaat, jotka ovat ostaneet Yhdysvalloista tai Kanadasta maahantuotuja Toro-tuotteita, saavat maansa, maakuntansa tai osavaltionsa mukaiset takuehdot Toro-jälleenmyyjältä. Jos Toro-jälleenmyyjä ei pysty jostain syystä toimittamaan takuuehtoja, on otettava yhteys Toro-maahantuojaan.

### Osat

Huoltoaikataulun mukaisesti vaihdettavat osat kuuluvat takuun piiriin niiden määritettyyn vaihtoajankohtaan asti. Tämän takuun mukaisesti vaihdetuille osille annetaan takuu alkuperäisen tuotetakuun ajaksi, ja ne siirtyvät Toron omistukseen. Toro tekee lopullisen päätöksen siitä, korjataanko osa tai kokoonpano vai vaihdetaan se. Toro voi käyttää takuukorjauksiin kunnostettuja osia.

### Syväpurkaus- ja litium-ioniakun takuu:

Syväpurkaus- ja litium-ioniakun käyttöikänsä aikana tuottama kokonaiskilowattituntimäärä on rajallinen. Tapa, jolla akkua käytetään, ladataan ja huolletaan, voi joko pidentää tai lyhentää akun kokonaiskäyttöikää. Kun laitteen akkuja käytetään, niiden mahdollistama työmäärä latauskertojen välillä vähenee hitaasti, kunnes akut ovat kuluneet loppuun. Normaalissa käytössä loppuun kuluneiden akkujen vaihto on tuotteen omistajan vastuulla. Akkujen vaihto voi olla tarpeen tuotteen normaalin takuuajan sisällä omistajan kustannuksella. Huomaa (vain litium-ioniakku): litium-ioniakulla on vain osat kattava suhteutettu takuu kolmannelta vuodelta viidenteen vuoteen käyttöajan ja käytettyjen kilowattituntien perusteella. Lisätietoja on *käyttöoppaassa*.

### Omistaja tekee huollot omalla kustannuksellaan

Moottorin viritys, voitelu, puhdistus ja kiillotus, suodattimien ja jäähdystynesteen vaihto sekä suositeltujen huoltojen suorittaminen ovat esimerkkejä normaaleista huoltotoimista, jotka Toro-tuotteen omistajan on tehtävä omalla kustannuksellaan.

### Yleiset ehdot

Tämä takuu oikeuttaa ainoastaan valtuutetun Toro-maahantuojan tai jälleenmyyjän tekemään korjaukseen.

**Toro Company ja Toro Warranty Company eivät ole vastuussa epäsuorista, satunnaisista tai välillisistä vahingoista, jotka liittyvät tämän takuun kattamiin Toro-tuotteisiin. Tällaisia vahinkoja voivat olla esimerkiksi korvaavan tuotteen tai huollon hankkimiseen liittyvät kustannukset kohtuullisten vikajaksojen aikana tai kustannukset, jotka aiheutuvat siitä, että tuote ei ole käytettävissä takuuhuollon aikana. Alla esitetty päästötakuu, jos se on sovellettavissa, on ainoa nimenomainen takuu. Kaikki hiljaiset takuut tuotteen sopivuudesta kauppatavaraksi tai tiettyyn tarkoitukseen ovat voimassa vain tämän nimenomaisen takuun ajan.**

Joissakin osavaltioissa ei sallita satunnaisten tai välillisten vahinkojen poissulkemista tai hiljaisen takuun kestoon liittyviä rajoituksia, joten yllä mainitut poikkeukset ja rajoitukset eivät välttämättä koske kaikkia ostajia. Tämä takuu antaa ostajalle tiettyjä laillisia oikeuksia. Ostajalla voi olla myös muita oikeuksia, jotka vaihtelevat osavaltioittain.

### Moottorin takuuta koskeva huomautus:

Tuotteen päästöjen rajoitusjärjestelmä saattaa kuulua erillisen takuun piiriin Yhdysvaltojen Environmental Protection Agency:n EPA:n ja/tai California Air Resources Boardin CARB:n vaatimusten mukaisesti. Yllä mainitut tuntirajoitukset eivät koske päästöjen rajoitusjärjestelmän takuuta. Lisätietoja on tuotteen mukana toimitetussa tai moottorin valmistajan oppaisiin sisältyvässä moottorin päästöjärjestelmän takuulauselmassa (Engine Emission Control Warranty Statement).