



Count on it.

Betjeningsvejledning

152 cm, 157 cm og 183 cm plæneklippere med roterende skæreknive

Groundsmaster®-traktionsenhed i 360- og 7200-serien

Modelnr. 30353—Serienr. 315000001 og derover

Modelnr. 30354—Serienr. 315000001 og derover

Modelnr. 30456—Serienr. 315000001 og derover

Modelnr. 30457—Serienr. 315000001 og derover

Modelnr. 30481—Serienr. 315000001 og derover



Plæneklippere med modelnummer 30353, 30457 og 30354 overholder alle relevante EU-direktiver. Yderligere oplysninger fås på den separate produktspecifikke overensstemmelseserklæring.

Plæneklipperen med modelnummer 30456 overholder alle relevante EU-direktiver, når CE-sæt, reservedelsnr. 117-9248 er monteret på plæneklipperen. Plæneklipperen med modelnummer 30353 kræver CE-sæt 30685, 30457 kræver CE-sæt 30683, 30354 kræver CE-sæt 30679, 30456 kræver CE-sæt 30658. Yderligere oplysninger fås på den separate produktspecifikke overensstemmelseserklæring.

Plæneklipperen med modelnummer 30481 overholder ikke alle relevante EU-direktiver.

⚠ ADVARSEL

CALIFORNIEN

Advarsel i henhold til erklæring nr. 65
Dette produkt indeholder et eller flere kemikalier, der ifølge staten Californien er kræftfremkaldende og giver medfødte defekter eller forplantningsskader.

Indledning

Læs disse oplysninger omhyggeligt, så du kan lære at betjene og vedligeholde produktet korrekt samt undgå person- og produktskade. Det er dit ansvar at betjene produktet korrekt og sikkert.

Du kan kontakte Toro direkte på www.Toro.com for at få oplysninger om produkter og tilbehør, hjælp til at finde en forhandler eller for at registrere dit produkt.

Når du har brug for service, originale Toro-dele eller yderligere oplysninger, bedes du kontakte en autoriseret serviceforhandler eller Toros kundeservice samt have produktets model- og serienummer parat. Skriv numrene, hvor der er gjort plads til dette.

Modelnr. _____

Serienr. _____

Denne betjeningsvejledning beskriver potentielle risici og indeholder sikkerhedsmeddelelser, der angives med advarselssymbolet (Figur 1). Dette angiver en farekilde, der kan medføre alvorlig personskade eller død, hvis du ikke følger de anbefalede forholdsregler.



Figur 1

1. Advarselssymbol

Denne betjeningsvejledning bruger to andre ord til at fremhæve oplysninger. **Vigtigt** henleder opmærksomheden på særlige mekaniske oplysninger, og **Bemærk** angiver generel information, som det er værd at lægge særligt mærke til.

Indhold

Sikkerhed	3
Sikker betjeningspraksis	3
Sikker kørsel på Toro-plæneklippere.....	4
Sikkerheds- og instruktionsmærkater	5
Opsætning	7
Afmontering af den eksisterende plæneklipper (hvis relevant).....	7
Montering af den nye plæneklipper	8
Nivellering af plæneklipperen	8
Betjening	9
Justeringer	9
Tip vedrørende betjening	12
Vedligeholdelse	13
Skema over anbefalet vedligeholdelse	14
Kontrolliste for daglig vedligeholdelse	14
Smøring	15
Udskiftning af skæreknivenes drivremme	17
Serviceeftersyn af skæreknivene.....	17
Rengøring under plæneklipperen	21
Opbevaring	21

Sikkerhed

Sikker betjeningspraksis

Følgende instruktioner er tilpasset fra CEN-standard EN ISO 5395:2013 og ANSI B71.4-2012.

Dette produkt kan afskære hænder og fødder samt udslynge genstande. Følg altid sikkerhedsforskrifterne for at undgå alvorlig personskade eller død.

Uddannelse

- Læs *betjeningsvejledningen* og andet uddannelsesmateriale omhyggeligt. Bliv fortrolig med betjeningsanordningerne og sikkerhedssymbolerne, samt hvordan udstyret bruges korrekt.
- Lad aldrig børn eller andre personer, der ikke kender denne vejledning, bruge dette udstyr. Der kan være nationale bestemmelser, som sætter grænser for brugerens alder.
- Klip aldrig græs, når der er mennesker, især børn, eller husdyr i nærheden.
- Husk, at operatøren eller brugeren er ansvarlig for ulykker eller fare, der måtte ramme andre mennesker eller deres ejendom.
- Kør ikke med passagerer.
- Alle førere bør søge at få professionel og praktisk vejledning. En sådan vejledning skal understrege:
 - behovet for omtanke og koncentration, når der arbejdes med plænetraktorer;
 - herredømmet over en plænetraktor, der glider på en bakkeskråning, kan ikke genvindes ved at bruge bremsen. Hovedårsagerne til mistet herredømme er:
 - ◇ utilstrækkeligt hjulgreb, især på vådt græs;
 - ◇ for hurtig kørsel;
 - ◇ utilstrækkelig opbremsning;
 - ◇ maskintypen er uegnet til formålet;
 - ◇ manglende kendskab til jordforholdenes betydning, især skråninger;
 - ◇ forkert lastfordeling.

Forberedelser

- Bær altid hensigtsmæssigt fodtøj og lange benklæder, når du bruger maskinen. Betjen ikke udstyret, når du går med bare fødder eller med åbne sandaler.
- Undersøg nøje området, hvor udstyret skal anvendes, og fjern alle genstande, som kan blive slynget ud af maskinen.
- Udskift defekte lydpotter.
- Før brug af en maskine med en monteret plæneklipper skal du altid se efter, om skæreknivene, knivboltene og skæreknivens slidte eller beskadiget. Udskift slidte eller beskadigede skæreknive og bolte sætvis for at bevare afbalanceringen.

Sikker håndtering af brændstoffer

- For at undgå person- eller tingsskade skal du være yderst forsigtig, når du håndterer benzin. Benzin er ekstremt brandfarlig, og dampene er eksplosive.
- Sluk alle cigaretter, cigarer, piber og andre antændingskilder.
- Brug kun en godkendt brændstofbeholder.
- Tag aldrig brændstofdækslet af, og påfyld aldrig brændstof, når motoren kører.
- Lad motoren køle af før genopfyldning.
- Fyld aldrig brændstof på maskinen indendørs.
- Opbevar aldrig maskinen eller brændstofbeholdere, hvor der er åben ild, gnister eller vågeblus som f.eks. på en vandvarmer eller på andre apparater.
- Fyld aldrig beholdere inde i et køretøj eller på en lastbil eller anhænger med plastikforing. Stil altid beholdere på jorden et stykke fra køretøjet, før påfyldning påbegyndes.
- Fjern udstyr fra lastbilen eller anhænger, og fyld det op igen på jorden. Hvis dette ikke er muligt, skal påfyldningen af udstyret finde sted med en bærbar beholder i stedet for direkte fra brændstofstanderen.
- Spidsen af slangen skal altid være i kontakt med kanten af åbningen i brændstoftanken eller -dunken, indtil påfyldningen er afsluttet. Brug ikke låseenhed for slangespidsen.
- Hvis der kommer brændstof på tøj, skal tøjet skiftes øjeblikkeligt.
- Fyld aldrig for meget på brændstoftanken. Sæt brændstofdækslet på igen, og spænd det godt fast.

Betjening

- Vær agtpågivende, sænk farten, og pas på under drejninger. Orienter dig bagud og til siden, før du skifter retning.
- Betjen ikke motoren i et indelukket område, hvor der kan samle sig farlige kulilte-dampe.
- Anvend kun maskinen i dagslys eller i godt, kunstigt lys.
- Før du forsøger at starte motoren, skal du udkoble alle koblinger til fastspændte knivanordninger og sætte maskinen i frigear.
- Husk, at der ikke findes sikre skråninger. Kørsel på græsskråninger kræver særlig opmærksomhed. For at forhindre, at maskinen vælter, skal følgende forholdsregler overholdes:
 - undgå at standse eller sætte i gang pludseligt, når der køres på skråninger,
 - brug et lavt gear, når du kører på skråninger samt i skarpe sving,
 - vær opmærksom på små forhøjninger og huller samt andre skjulte farer.
- Hold øje med trafikken, når du krydser eller kører i nærheden af veje.

- Når du bruger påmonterede redskaber, må du aldrig rette udblæsning af materiale mod omkringstående eller tillade nogen at komme nær maskinen, mens den kører.
- Brug aldrig plæneklipperen med beskadigede værn, afskærmninger eller uden korrekt påmonterede sikkerhedsanordninger.
- Lav ikke om på motorens regulatorindstillinger, og kør ikke motoren ved for høj hastighed. Hvis motoren betjenes ved for høj hastighed, kan risikoen for personskade øges.
- Før du forlader førersædet:
 - udkobl kraftudtaget, og sænk redskaberne,
 - aktiver parkeringsbremsen,
 - stop motoren, og fjern nøglen.
- Udkobl drevet til redskaberne, stop motoren, og fjern tændingsnøglen:
 - før du efterser, rengør eller arbejder på maskinen,
 - efter at du har ramt et fremmedlegeme. Efterse maskinen for skader, og foretag udbedringer, før du starter og betjener udstyret igen,
 - hvis maskinen begynder at ryste unormalt (undersøg årsagen med det samme).
- Betjen ikke maskinen, hvis du er påvirket af alkohol eller medicin.
- Lyn kan forårsage alvorlig personskade eller død. Hvis der observeres lyn eller høres torden i området, må maskinen ikke anvendes. Søg ly.
- Sørg for at udkoble drevet til redskaberne, når du transporterer maskinen fra et sted til et andet, eller når den ikke anvendes.
- Stop motoren, og udkobl drevet til redskaberne før påfyldning af brændstof.

Vedligeholdelse og opbevaring

- Hold alle møtrikker, bolte og skruer tilspændte for at sikre, at udstyret er i sikker driftsmæssig stand.
- Opbevar aldrig udstyret med brændstof i tanken i en bygning, hvor brandfarlige dampe kan nå åben ild eller gnister.
- Lad motoren køle af, før du opbevarer maskinen på et lukket sted.
- Mindsk brandfaren ved at holde motoren, lyd-potten, batterirummet og brændstofopbevaringsområdet fri for græs, blade eller for meget fedt.
- Udskift af sikkerhedsmæssige årsager slidte eller beskadigede dele.
- Hvis brændstoftanken skal tømmes, skal dette foregå udendørs.
- Hvis der er monteret en plæneklipper på maskinen, skal du være forsigtig. Hvis du drejer en skærekniv manuelt med hånden, kan dette få andre skæreknive til at rotere.
- Når maskinen skal parkeres, stilles til opbevaring eller efterlades uden opsyn, skal redskabet sænkes.

Bugsering

- Vær forsigtig, når du lægger maskinen på eller af en anhænger eller lastbil.
- Brug ramper i fuld bredde, når maskinen læses på en anhænger eller lastbil.
- Fastgør maskinen med stropper, kæder, kabler eller reb. Både de forreste og bageste stropper bør føres ned og udad fra maskinen.

Sikker kørsel på Toro-plæneklippere

Nedenstående liste indeholder oplysninger om sikkerhed specifikt i forbindelse med Toro-produkter eller andre sikkerhedsoplysninger, som du skal kende, og som ikke er indeholdt i CEN-standarden.

- Motorudstødningen indeholder kulilte, som er en lugtfri, dødbringende gift. Lad ikke motoren køre indendørs eller på et lukket område.
- Hold hænder, fødder, hår og løsthængende tøj væk fra udstyrets udblæsningsområde, plæneklipperens underside og alle bevægelige dele, mens motoren kører.
- Berør ikke udstyr eller påmonterede dele, der kan være varme efter drift. Lad dem køle af, før du begynder at vedligeholde, justere eller servicere dem.
- Batterisyre er giftig og kan give forbrændinger. Undgå kontakt med hud, øjne og tøj. Beskyt ansigt, øjne og tøj, når du arbejder med et batteri.
- Denne maskine er ikke konstrueret eller udstyret til kørsel på vej, og den er et ”langsomtgående køretøj”. Hvis du er nødt til at krydse eller køre på en offentlig vej, skal du kende og overholde de lokale bestemmelser omkring f.eks. brug af lygter, skilt med angivelse af langsomtgående køretøj og reflektorer.
- Batterigasserne kan eksplodere. Hold cigaretter, gnister og flammer væk fra batteriet.
- Brug kun originale Toro-reservedele for at sikre, at de originale standarder vedligeholdes.
- Brug kun Toro-godkendte redskaber. Garantien kan bortfalde, hvis maskinen bruges sammen med redskaber, der ikke er godkendt.

Betjening på skråninger

- Betjen ikke maskinen i nærheden af bratte afsatser, grøfter, stejle skrænter eller vand. Hjul, der kører ud over kanter, kan forårsage, at maskinen vælter, hvilket kan medføre alvorlige kvæstelser, død eller drukning.
- Brug aldrig maskinen på skråninger, når græsset er vådt. Kørsel i glat føre mindsker traktionen og kan forårsage udskridning og mistet herredømme.
- Foretag ikke pludselige drejninger eller hurtige ændringer af hastigheden.
- Sænk hastigheden, og vær yderst forsigtig på skråninger.

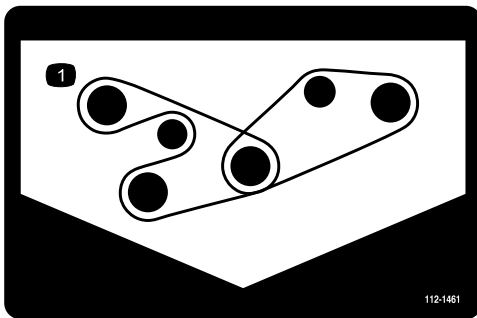
- Fjern forhindringer som sten, grene osv. fra driftsområdet, eller marker dem. Højt græs kan skjule forhindringer.
- Hold øje med grøfter, huller, sten, hulninger og stigninger i terrænet, som ændrer maskinens kørselsvinkel, da ujævn terræn kan få den til at vælte.
- Undgå at starte pludseligt, når du kører op ad bakke, da maskinen kan vælte bagover.
- Undgå altid at starte eller stoppe pludseligt på en skråning. Hvis dækkene mister traktion, skal du udkoble redskabet og køre langsomt væk fra skråningen.

- Følg producentens anbefalinger om hjulvægte eller modvægte for at forbedre stabiliteten.
- Vær yderst forsigtig med alle redskaber. Disse kan ændre maskinens stabilitet og forårsage mistet herredømme.

Sikkerheds- og instruktionsmærkater

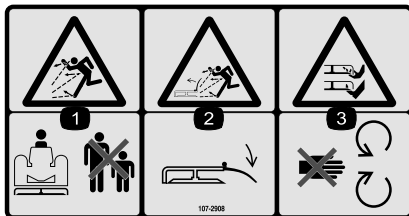


Sikkerheds- og instruktionsmærkaterne kan nemt ses af operatøren og er placeret tæt på potentielle risikoområder. Beskadigede eller bortkomne mærkater skal udskiftes.



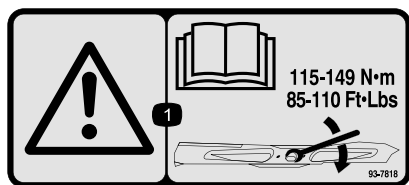
112-1461

1. Remføring



107-2908

1. Fare for udslyngede genstande – hold sikker afstand til maskinen.
2. Fare for udslyngede genstande – plæneklipperen må ikke betjenes med græsdeflektoren oppe eller taget af. Lad græsdeflektoren blive på plads.
3. Fare for skæring/amputation af hænder eller fødder med plæneklipperens kniv – hold afstand til bevægelige dele.



93-7818

1. Advarsel – læs *betjeningsvejledningen* for at få instruktioner om tilspænding af skæreknivbolten/-møtrikken til 115-149 Nm.



93-6687

1. Undgå at træde her.



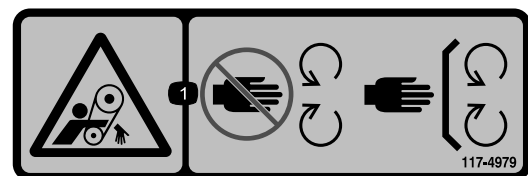
93-6697

1. Læs *betjeningsvejledningen*.
2. Tilsæt SAE 80w-90 (API GL-5)-olie for hver 50. time.



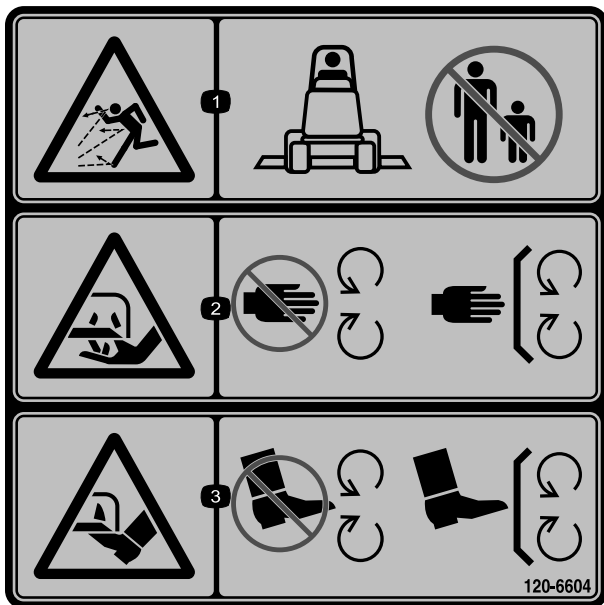
93-6696

1. Fare ved oplagret energi – læs *betjeningsvejledningen*.



117-4979

1. Fare for at blive viklet ind, rem – hold afstand til bevægelige dele. Hold alle afskærmninger og værn på plads.



120-6604

1. Fare for udslyngede genstande – hold omkringstående væk fra maskinen.
2. Risiko for skæring/amputation af hånd, skærekniv – hold afstand til bevægelige dele. Hold alle afskærmninger og værn på plads.
3. Risiko for skæring/amputation af fod, skærekniv – hold afstand til bevægelige dele. Hold alle afskærmninger og værn på plads.

Opsætning

Medier og øvrige dele

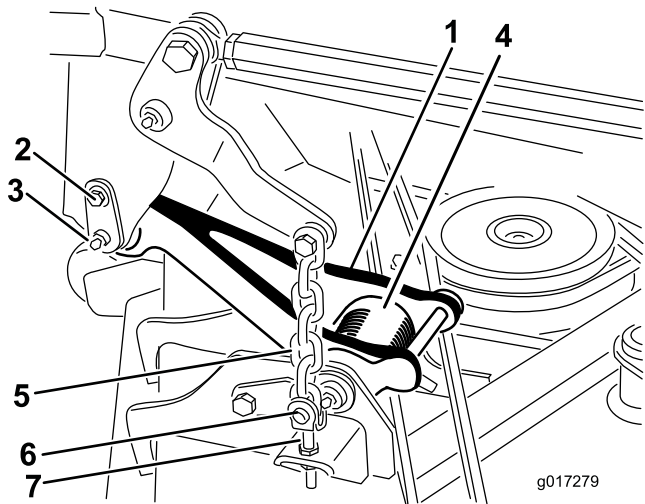
Beskrivelse	Antal	Anvendelse
Reservevedelskatalog	1	Gennemgå materialet, og opbevar det på et sikkert sted.
Betjeningsvejledning	1	

Bemærk: Maskinens venstre og højre side er som set fra den normale betjeningsposition.

Afmontering af den eksisterende plæneklipper (hvis relevant)

1. Parker maskinen på en plan flade med plæneklipperen i **fuldt hævet** position. Stop motoren, aktiver parkeringsbremsen, og fjern nøglen fra tændingskontakten.

Bemærk: Når plæneklipperskjoldet er i hævet position, reduceres spændingen i torsionsfjederens trækled (Figur 2), så det bliver meget lettere at afbryde trækledene fra maskinen.



Figur 2

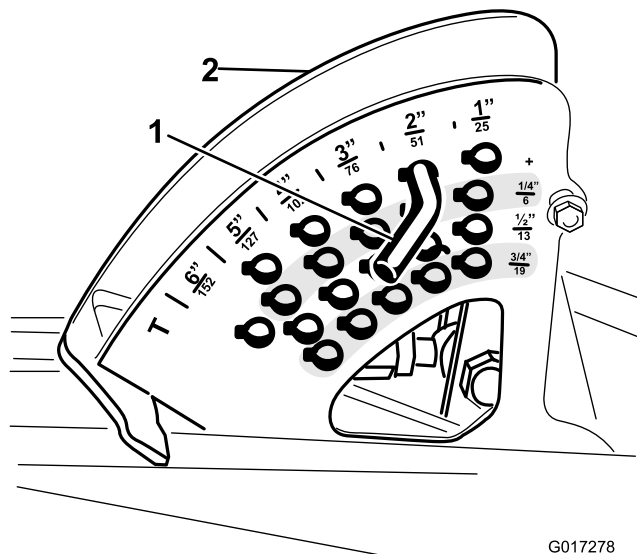
- | | |
|---------------------------------|-------------------------------|
| 1. Trækled (plæneklipper hævet) | 5. Løftekæde til plæneklipper |
| 2. Ansatsskrue | 6. Gaffelbolt |
| 3. Holdetap | 7. Justergaffelbolt |
| 4. Torsionsfjeder | |

2. Afbryd trækledet fra hver side af maskinen (Figur 2).

⚠ FORSIGTIG

Vær forsigtig, når du afbryder trækledene. Trækledets torsionsfjedre kan forårsage en vis rotation af trækledene under afmonteringsprocessen.

- A. Fjern ansatsskruen, der fastgør holdetappen til bærerammen (Figur 2).
 - B. Skub forsigtigt holdetappen af bærerammen og trækledet (Figur 2).
3. Bemærk placeringen af klippehøjdepinden i klippehøjdebeslaget af hensyn til montering (Figur 3). Fjern pinden fra klippehøjdebeslaget.



Figur 3

1. Klippehøjdepind
2. Klippehøjdebeslag

4. Start motoren, og sænk plæneklipperen helt ned. Stop motoren, og tag nøglen ud af tændingen.

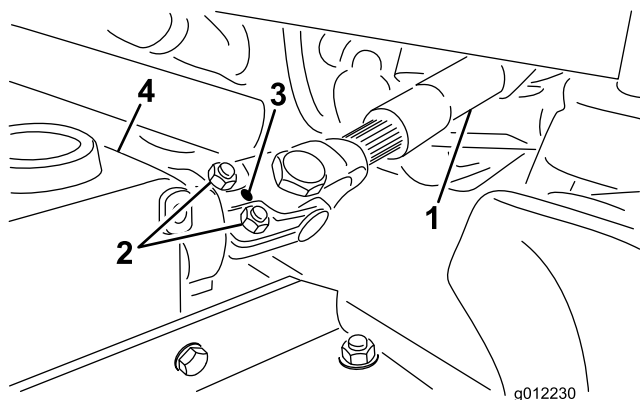
Bemærk: Sænkning af plæneklipperen på understyrer letter afmonteringen af plæneklipperen.

⚠ ADVARSEL

Start ikke motoren, og aktiver ikke kontakten til kraftudtaget, når kraftudtagets drivaksel er afbrudt fra plæneklipperen. Hvis maskinen startes, og kraftudtagsakslen kan rotere, kan det medføre alvorlig personskade og beskadigelse af maskinen. Hvis kraftudtagets drivaksel er afbrudt fra plæneklipperen, skal du fjerne F1-sikringen (15 A) fra sikringsblokken for at forhindre utilsigtet aktivering af kraftudtagskoblingen.

5. Afbryd gaffelenden på kraftudtagets drivaksel fra plæneklipperens gearkasseakslen:

- A. Fjern valsetappen fra gaffelenden og gearkasseakslen (Figur 4).



Figur 4

- | | |
|---------------------------------|--------------|
| 1. Drivaksel | 3. Valsetap |
| 2. Maskinskrue og låsemøtrikker | 4. Gearkasse |

- B. Løsn de (2) maskinskrue og låsemøtrikker (Figur 4).
- C. Skub drivakslens gaffelende af gearkasseakslen.

Bemærk: Løft og fastspænd drivakslen til stellet.

6. Fjern de (4) ringpinde og gaffelbolte, der fastgør løftkæderne til justergaffelboltene på plæneklipperen (Figur 2).
7. Skub plæneklipperen væk fra maskinen.

Bemærk: Traktionsenhedens forende skal muligvis hæves for at flytte plæneklipperen væk fra maskinen.

Montering af den nye plæneklipper

1. Skub den nye plæneklipper ind under maskinens bæreramme.
2. Monter de (4) gaffelbolte og ringpinde for at fastgøre løftkæderne til plæneklipperen til justergaffelboltene på plæneklipperen (Figur 2).
3. Tilslut gaffelenden på kraftudtagets drivaksel til plæneklipperens gearkasseakslen:
 - A. Ret not og valsetaphullerne på drivakslens gaffel ind efter gearkasseakslen.
 - B. Skub gaffelenden på kraftudtagets drivaksel på gearkasseakslen.
 - C. Fastgør gaffelenden på kraftudtagets drivaksel til gearkasseakslen vha. valsetappen (Figur 4).
 - D. Stram låsemøtrikkerne for at fastgøre gaffelenden til gearkasseakslen (Figur 4). Tilspænd låsemøtrikkerne til 20–25 Nm.

4. Start motoren, og hæv plæneklipperen helt. Stop motoren, og tag nøglen ud af tændingen.

Bemærk: Placer en træklovs eller et lignende afstandsstykke under hvert led for at holde det i hævet position.

▲ FORSIGTIG

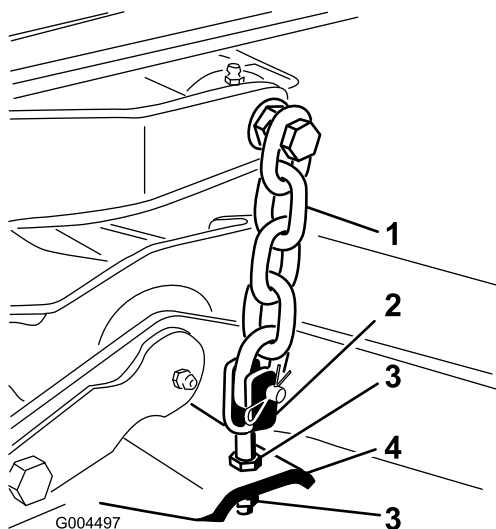
Vær forsigtig, når du forbinder trækledene til maskinen. Trækledets torsionsfjedre kan forårsage en vis rotation af trækledene under monteringen.

5. Placer trækledet, så det flugter med bærerammen, og fastgør leddet med holdetappen (Figur 2). Fastgør holdetappen til rammen med ansatsskruen (Figur 2).
6. Monter klippehøjdepinden på klippehøjdebeslaget i den ønskede klippehøjde (Figur 3).
7. Smør smøreniplerne på kraftudtagets drivaksel.
8. Monter F1-sikringen (15 A) i sikringsblokken.

Nivellering af plæneklipperen

Nivellering på tværs

1. Placer maskinen på en plan flade på værkstedets gulv.
2. Sæt gashåndtaget i positionen Langsom, stands motoren, aktiver parkeringsbremsen, og tag tændingsnøglen ud.
3. Indstil plæneklipperen til en klippehøjdeindstilling på 127 mm.
4. Kontroller og juster trykket i traktionsenhedens for- og bagdæk. Se betjeningsvejledningen for at få yderligere oplysninger.
5. Kontroller, om der er bøjede knive. Se Kontrol for bøjede skæreknive.
6. Drej skærekniven på hver spindel, indtil enderne vender henholdsvis fremad og bagud.
7. Mål afstanden fra gulvet og op til den forreste spids af skæret.
8. Juster de kontramøtrikker, der fastgør plæneklipperens gaffer/kæder til plæneklipperen, indtil plæneklipperen står plant (Figur 5).



Figur 5

- | | |
|-----------|-----------------|
| 1. Kæde | 3. Kontramøtrik |
| 2. Gaffel | 4. Plæneklipper |

Nivellering på langs

Klippeenhedernes hældning er forskellen i klippehøjde fra den forreste del af knivniveaet til den bageste del af knivniveaet. Toro anbefaler en knivhældning på 8 til 11 mm. Det vil sige, at bagkanten af knivens skæreplan skal være 8 til 11 mm højere end forkanten.

1. Placer maskinen på en plan flade på værkstedets gulv.
2. Indstil plæneklipperen til den ønskede klippehøjde, flyt gashåndtaget til positionen Langsom, stop motoren, aktiver parkeringsbremsen, og tag tændingsnøglen ud.
3. Drej den midterste skærekniv, så den peger lige fremad.
4. Mål med en kort lineal afstanden fra gulvet og op til den forreste spids af skærekniven.
5. Drej skærekniven, så knivspidsen peger bagud, og mål afstanden fra gulvet og op til knivspidsen bagest på plæneklipperen.
6. Træk det forreste mål fra det bageste mål for at beregne skæreknivens hældning.
7. Hæv plæneklipperens bagende ved at justere kontramøtrikkerne, der fastgør de bageste gaffler/kæder (Figur 5) på plæneklipperen, således at knivhældningen indstilles til 8 til 11 mm.

Betjening

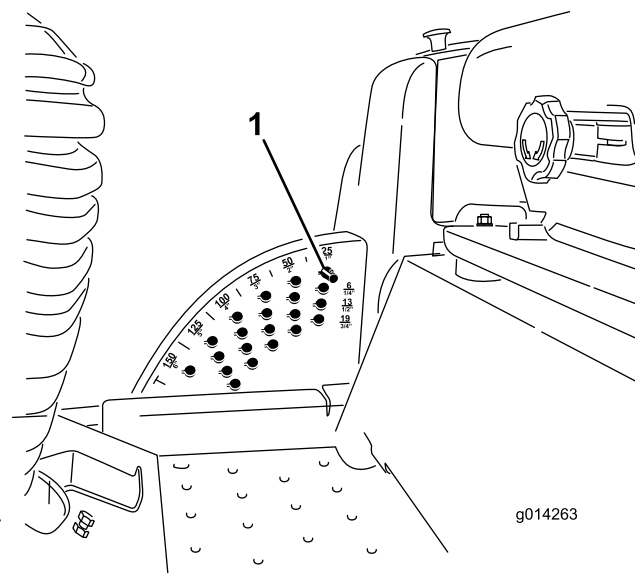
Bemærk: Maskinens venstre og højre side er som set fra den normale betjeningsposition.

Justeringer

Justering af klippehøjden

Klippehøjden kan justeres fra 2,5 til 15,8 cm i trin af 6 mm ved at sætte stopstiften i forskellige huller.

1. Mens motoren er i gang, trykkes der bagud på plæneklipperens løftekontakt, indtil plæneklipperen er hævet helt. **Slip derefter kontakten straks (Figur 6).**



Figur 6

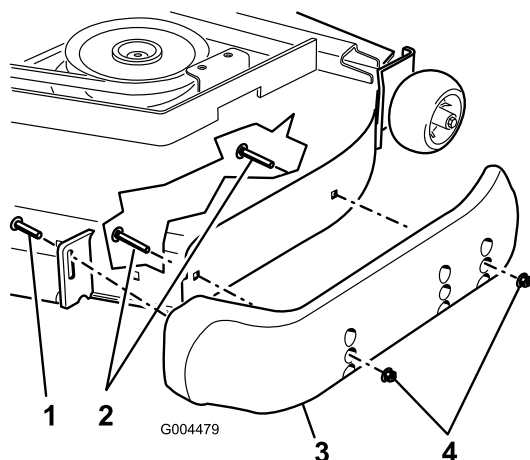
1. Stopstift
 2. Juster ved at dreje stopstiften, indtil tappen på den er ud for hakkene i hullerne i beslaget til justering af klippehøjden, og afmonter den (Figur 6).
 3. Vælg det hul i klippehøjdebeslaget, som svarer til den ønskede klippehøjde, isæt stiften, og drej den nedad for at låse den fast (Figur 6).
- Bemærk:** Der er fire rækker hulpositioner (Figur 6). Den øverste række giver den klippehøjde, der er anført over stiften. Den anden række fra oven giver den højde, der er anført, plus 6 mm. Den tredje række fra oven giver den højde, der er anført, plus 12 mm. Den nederste række giver den højde, der er anført, plus 18 mm. Til højdepositionen på 15,2 cm er der kun ét hul, og det sidder i anden række fra oven. Her lægges der ikke 6 mm til højdepositionen på 15,8 cm.
4. Juster antiskalperingsrullerne og gliderne efter behov.

Justering af gliderne

Monter gliderne i den nederste position, når du anvender klippehøjder på over 64 mm, og i den øverste position, når du anvender klippehøjder på under 64 mm.

Bemærk: På Guardian®-plæneklippere kan du flytte gliderne over på den modsatte side af plæneklipperen ved at dreje dem rundt, når de er blevet slidt. Herved kan du bruge gliderne længere, før du er nødt til at udskifte dem.

1. Udkobl kraftudtaget, og aktiver parkeringsbremsen.
2. Sæt gashåndtaget i positionen Langsom, stop motoren, tag nøglen ud, og vent, indtil alle bevægelige dele er stoppet, før du stiger af.
3. Løsn skruen forrest på hver glider. Der er 2 glidere på Guardian-plæneklippere og 1 glider på plæneklippere med sideudblæsning (Figur 7).



Figur 7

- | | |
|--------------------|-----------|
| 1. Skruer | 3. Glider |
| 2. Flangehovedbolt | 4. Møtrik |

4. Afmonter flangehovedboltene og møtrikkerne på hver glider.
5. Flyt hver glider til den ønskede position, og spænd dem fast med flangehovedboltene og møtrikkerne.

Bemærk: Brug kun den øverste eller midterste række huller til justering af gliderne. Den nederste række huller bruges, når glideren flyttes over på den anden side af en Guardian-plæneklipper, og når dette sker, bliver denne række huller den øverste række på den anden side af plæneklipperen.

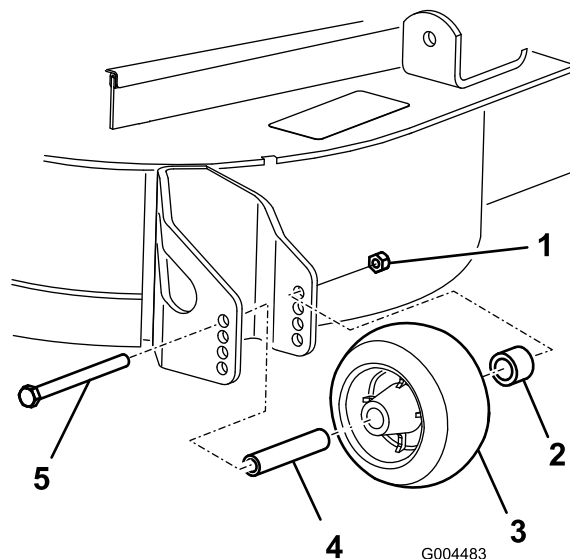
6. Spænd skruen forrest på hver glider med et moment på 9-11 Nm.

Justering af de bageste antiskalperingsruller

Hver gang klippehøjden ændres, skal de bageste antiskalperingsrullers højde også justeres.

1. Udkobl kraftudtaget, slip traktionspedalen, og aktiver parkeringsbremsen.

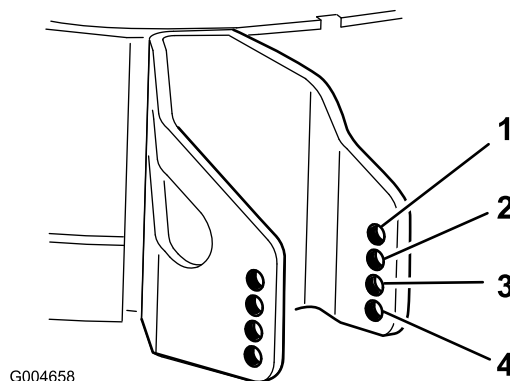
2. Flyt gashåndtaget til Langsom position, stop motoren, fjern nøglen, og vent, til alle bevægelige dele er standset, før du forlader betjeningspositionen.
3. Når du har justeret klippehøjden, skal du justere rullerne ved at fjerne flangemøtrikken, bøsningen, afstandsklodsen og boltene (Figur 8).



Figur 8

- | | |
|-------------------------|--------------------|
| 1. Flangemøtrik | 4. Afstandsbøsning |
| 2. Bøsning | 5. Bolt |
| 3. Antiskalperingsrulle | |

4. Vælg et hul, så antiskalperingsrullen er placeret ved den nærmeste ønskede klippehøjde (Figur 9).



Figur 9

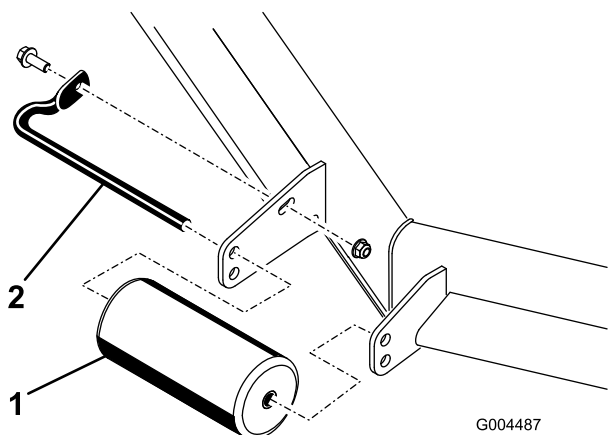
- | | |
|----------|---------------------|
| 1. 38 mm | 3. 64 mm |
| 2. 51 mm | 4. 76 mm og derover |

5. Monter flangemøtrikken, bøsningen, afstandsbøsningen og boltene. Spænd til 54-61 Nm (Figur 8)

Justering af rullerne

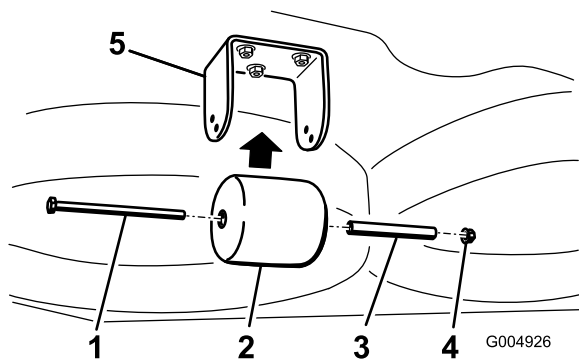
Monter rullerne i den nederste position, når du anvender klippehøjder på over 64 mm, og i den øverste position, når du anvender klippehøjder på under 64 mm.

1. Udkobl kraftudtaget, slip traktionspedalen, og aktiver parkeringsbremsen.
2. Sæt gashåndtaget i positionen Langsom, stop motoren, tag nøglen ud, og vent, indtil alle bevægelige dele er stoppet, før du stiger af.
3. Hæv maskinens forende, og understøt den med støttebukke.
4. Afmonter de beslag, der fastgør hver enkelt rulle til plæneklipperen, og flyt rullerne opad eller nedad efter behov. Se [Figur 10](#) til [Figur 14](#) afhængigt af din plæneklipper.



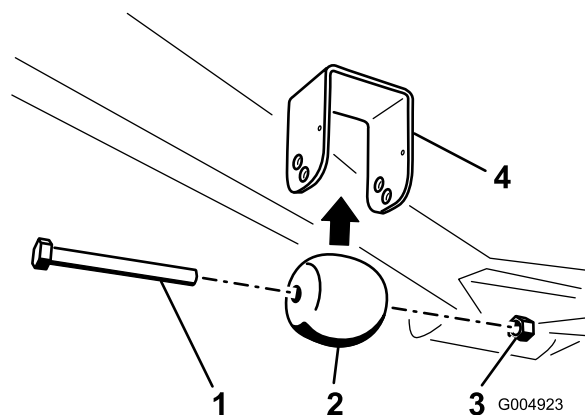
Figur 10
Alle plæneklippere

1. Forreste rulle
2. Rulleaksel



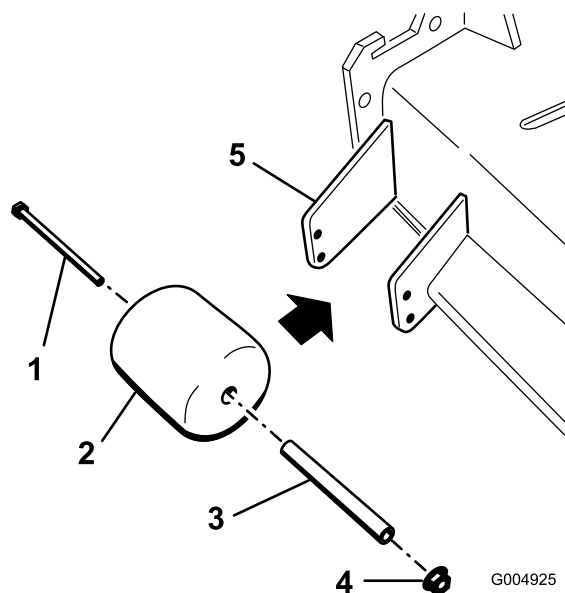
Figur 11
Kun Guardian-plæneklippere

1. Bolt
2. Bagrulle under plæneklipper
3. Afstandsbojsning
4. Møtrik
5. Beslag



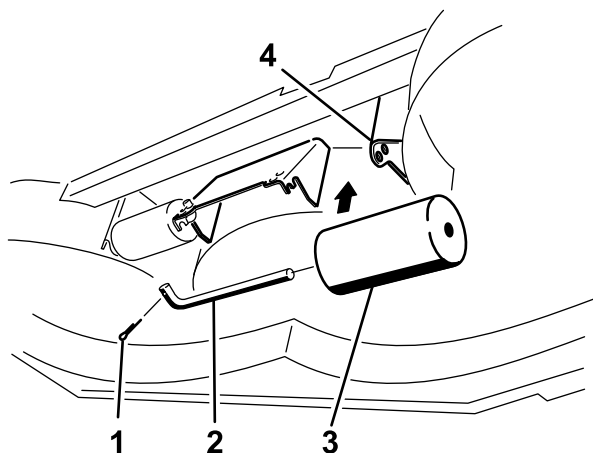
Figur 12
Kun Guardian-plæneklipper

1. Bolt
2. Forrulle under plæneklipper
3. Møtrik
4. Beslag



Figur 13
Kun plæneklippere med sideudblæsning

1. Bolt
2. Rulle i udblæsningsrørets side
3. Afstandsbojsning
4. Møtrik
5. Beslag



G004924

Figur 14

Kun plæneklippere med sideudblæsning

- | | |
|---------------|---------------------------------|
| 1. Bolt | 3. Rulle under plæneklipper (2) |
| 2. Rulleaksel | 4. Beslag |

5. Monter beslagene som vist på illustrationerne.

Tip vedrørende betjening

Indstilling af gashåndtag/kørselshastighed på hurtig position

For at kunne opretholde tilstrækkelig kraft til både maskine og klippeskjold mens du klipper græs, skal du lade motoren køre med gashåndtaget i hurtig position og afpasse kørselshastigheden efter forholdene. En god regel at følge er: Sænk kørselshastigheden, når belastningen på skæreknivene øges, og øg kørselshastigheden, når belastningen mindskes.

Klipperetning

Skift klipperetning, så du undgår at lave hjulspor i plænen med tiden. Dette medvirker også til at sprede det afklippede græs, hvilket øger nedbrydningen og gødningseffekten.

Klippehastighed

Klipningskvaliteten kan forbedres ved at køre langsommere.

Undgå at klippe græsset for kort

Hvis plæneklipperens klippebredde er bredere end klippebredden for den plæneklipper, du tidligere brugte, skal du hæve klippehøjden en tak for at sikre, at græsset på en ujævn plæne ikke klippes for kort.

Vælg den korrekte klippehøjde, som passer til forholdene

Fjern ca. 25 mm eller højst 1/3 af græsstrået, når du klipper. I usædvanligt frodigt og tæt græs kan det muligvis være nødvendigt at sænke den fremadgående hastighed og/eller sætte klippehøjdeindstillingen et niveau højere op.

Vigtigt: Det anbefales at bruge flade skæreknivsegl ved klipping af mere end 1/3 af græsstrået eller af langsomtvoksende græs og under tørre forhold for at mindske mængden af luftbåret græsafklip, snavs og komponentbelastning af skjoldrevet.

Langt græs

Hvis græsset får lov til at vokse lidt længere end normalt, eller hvis græsset er meget vådt, skal klippehøjden forøges i forhold til den normale højde, hvorefter græsset skal slås ved denne indstilling. Slå derefter græsset igen ved den lavere, normale indstilling.

Hold plæneklipperen ren

Fjern afklippet græs og snavs fra undersiden af plæneklipperen efter hver anvendelse. Hvis græs og snavs ophober sig i plæneklipperen, bliver kvaliteten af græsslåningen utilfredsstillende med tiden.

Mindsk brandfaren ved at holde motoren, lydpoten, batterirummet, parkeringsbremsen, klippeenhederne og brændstofopbevaringsrummet fri for græs, blade eller for meget fedt. Tør spildt olie eller brændstof op.

Vedligeholdelse af skæreknivene

Hold skærekniv(e) skarp(e) gennem hele græsslåningssæsonen, da en skarp skærekniv skærer græsset rent af uden at rive det over eller få det til at flosse. Hvis græsset rives over eller flosser, bliver spidserne brune, hvilket hæmmer væksten og øger risikoen for sygdom. Kontroller skæreknivenes skarphed dagligt, og kontroller, om de er slidte eller beskadigede. Slib skæreknivene efter behov. Hvis en kniv er beskadiget eller slidt, skal den udskiftes med det samme med en original Toro-kniv. Se Serviceeftersyn af skæreknivene.

Vedligeholdelse

Bemærk: Maskinens venstre og højre side er som set fra den normale betjeningsposition.

⚠ ADVARSEL

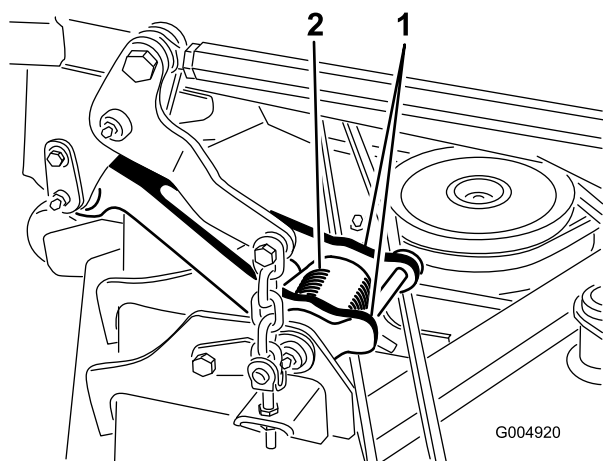
Hvis du hæver maskinen og kun bruger en donkraft til at understøtte den med, mens du arbejder under plæneklipperskjoldet, kan donkraften vælte, hvorved klippeskjoldet kan falde ned og knuse dig eller omkringstående personer.

Brug altid mindst 2 støttebukke til at understøtte maskinen, når du har hævet plæneklipperskjoldet.

⚠ FORSIGTIG

For oven på plæneklipperskjoldet er der to forbindelsesled, som forbinder det til chassiset. En spændt torsionsfjeder er forbundet til disse forbindelsesled (**Figur 15**). Hvis du spænder forbindelsesleddene af, vil spændingen i torsionsfjederen blive udløst og kan forårsage, at forbindelsesleddene bevæger sig, hvorved de kan beskadige dine hænder eller fingre.

Vær forsigtig, når du afmonterer plæneklipperskjoldet fra chassiset, og gør forbindelsesleddene fast, før du spænder dem af chassiset.



Figur 15

1. Forbindelsesled
2. Torsionsfjeder

Skema over anbefalet vedligeholdelse

Vedligeholdelsesintervaller	Vedligeholdelsesprocedure
Efter de første 50 timer	<ul style="list-style-type: none"> Kontroller tilstanden af skæreknivenes drivremme på plæneklipperen.
Hver anvendelse eller dagligt	<ul style="list-style-type: none"> Kontroller skæreknivene. Rengør plæneklipperen.
For hver 50 timer	<ul style="list-style-type: none"> Smør lejernes og bøsningernes smørenipler.

Kontrolliste for daglig vedligeholdelse

Kopier denne side til daglig brug.

Vedligeholdelsespunkter	I ugen:						
	Man.	Tirs.	Ons.	Tors.	Fre.	Lør.	Søn.
Kontroller sikkerhedskontaktens funktion							
Kontroller græsdeflektoren i sænket position (hvis relevant)							
Kontroller parkeringsbremsens funktion							
Kontroller brændstofstanden							
Kontroller dæktrykket							
Kontroller instrumenternes funktion							
Kontroller skæreknivenes tilstand							
Smør alle smørenipler ¹							
Pletreparationsmaling							

1. Umiddelbart efter hver vask, uanset det angivne interval.

Bemærkninger om problemområder		
Eftersyn foretaget af:		
Punkt	Dato	Oplysninger

⚠ FORSIGTIG

Hvis du lader nøglen sidde i tændingen, kan andre personer utilsigtet komme til at starte motoren og forårsage alvorlig personskade på dig eller andre omkringstående.

Fjern nøglen fra tændingen, før vedligeholdelsesarbejde påbegyndes.

Smøring

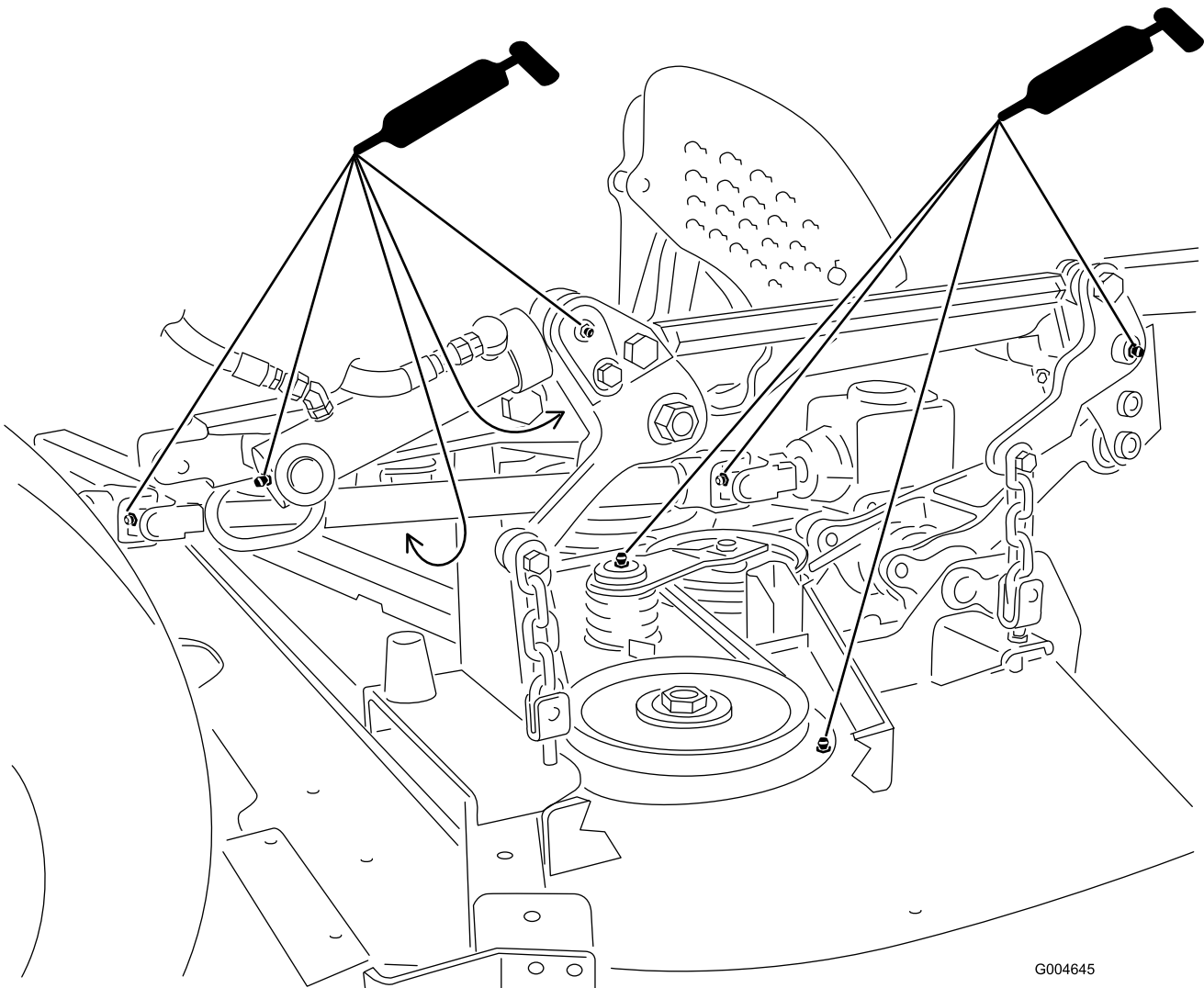
Smøring af lejerne og bøsningerne

Eftersynsinterval: For hver 50 timer

Maskinen har smørenipler, som skal smøres jævnligt med litiumbaseret universalfedt nr. 2. Hvis maskinen anvendes under normale forhold, skal alle lejer og bøsninger smøres efter hver 50. driftstime. Lejer og bøsninger skal smøres

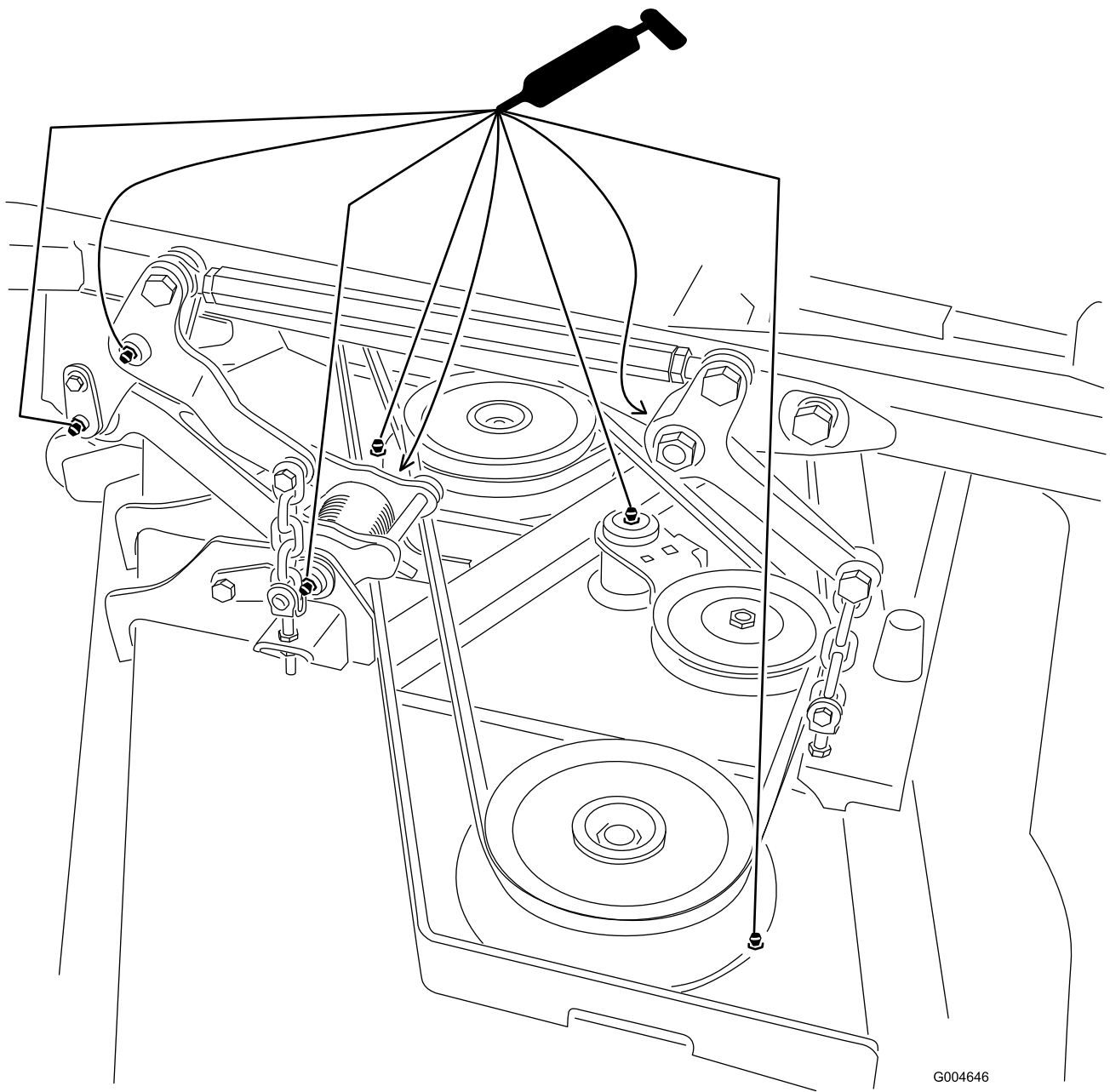
dagligt, når arbejdsforholdene er ekstremt støvede og snavsede. Støvede og snavsede arbejdsforhold kan medføre, at der trænger snavs ind i lejer og bøsninger, hvilket medfører hurtigere nedslidning. Smør smøreniplerne med det samme efter hver vask, uanset det anførte interval.

1. Tør smøreniplerne rene, så der ikke kan komme fremmedlegemer ind i lejet eller bøsningen.
2. Pump fedt ind i smøreniplerne.
3. Tør overskydende fedt af.



G004645

Figur 16



G004646

Figur 17

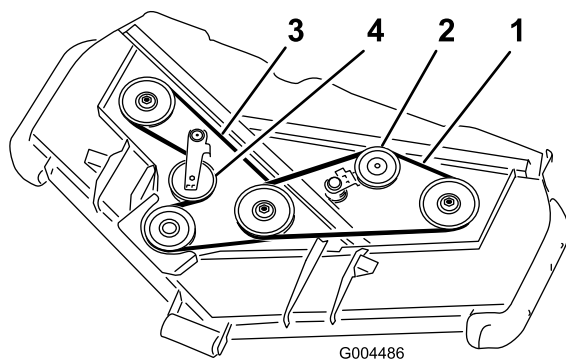
Bemærk: Lejernes levetid kan påvirkes negativt af uhensigtsmæssige vaskeprocedurer. Vask ikke enheden, mens den stadig er varm, og undgå at sprøjte direkte på lejerne eller pakningerne med højtryk eller store vandmængder.

Udskiftning af skæreknivenes drivremme

Eftersynsinterval: Efter de første 50 timer

Skæreknivenes drivremme, der holdes stramme af fjederbelastede styreremskiver, er meget slidstærke. Efter mange timers drift vil remmene imidlertid begynde at vise tegn på slitage. Følgende er tegn på, at en rem er slidt: Hvinende lyde, når remmen kører rundt, knivene, der glider ved græsklipning, dårlig klippekvalitet, flossede remkanter, brændemærker og revner. Udskift remmene, hvis nogen af disse forhold opstår.

1. Sænk klippeenheden til en klippehøjdeindstilling på 2,5 cm, flyt gashåndtaget til positionen Langsom, stop motoren, aktiver parkeringsbremsen, og tag tændingsnøglen ud.
2. Afmonter remskærmene for oven på klippeenheden, og sæt dem til side.
3. Flyt med et ledhåndtag eller et lignende værktøj styreremskiven for den øverste rem (Figur 18) væk fra den øverste drivrem for at mindske remmens stramhed, så det bliver muligt at tage remmen af remskiverne.



Figur 18

- | | |
|--------------------------|---------------------------|
| 1. Øverste rem | 3. Nederste rem |
| 2. Øverste styreremskive | 4. Nederste styreremskive |

4. Før en ny rem rundt om gearkassens remskive, de nederste spindelremskiver og styreremskiveenheden som vist i Figur 18.
5. Før en ny rem rundt om de øverste spindelremskiver og styreremskiveenheden som vist i Figur 18.
6. Smør alle smøringspunkter på plæneklipperen og plæneklipperdrevet.
7. Monter remskærmene.

Serviceeftersyn af skæreknivene

Hold skæreknivene skarpe gennem hele græsslåningsæsonen, da skarpe knive skærer græsset rent af uden at rive det over eller få det til at flosse. Hvis græsset rives over eller flosser,

bliver spidserne brune, hvilket hæmmer væksten og øger risikoen for sygdom.

Kontroller skæreknivenes skarphed dagligt, og kontroller, om de er slidte eller beskadigede. Slib skæreknivene efter behov. Hvis en skærekniv er beskadiget eller slidt, skal den udskiftes med det samme med en original Toro-kniv.

⚠ FARE

En slidt eller beskadiget kniv kan gå itu, og et stykke af kniven kan blive kastet ind i det område, hvor operatøren eller omkringstående befinder sig, og medføre alvorlig personskade eller død.

- Efterse jævnligt kniven for slid og skader.
- Udskift en slidt eller beskadiget kniv.

Undersøg alle skæreknivene hver 8. time.

Før besigtigelse eller eftersyn af knivene

1. Udkobl kraftudtaget, slip traktionspedalen, og aktiver parkeringsbremsen.
2. Sæt gashåndtaget i Langsom-positionen, stop motoren, tag nøglen ud, og vent, indtil alle bevægelige dele er stoppet, før du stiger af.

Besigtigelse af knivene

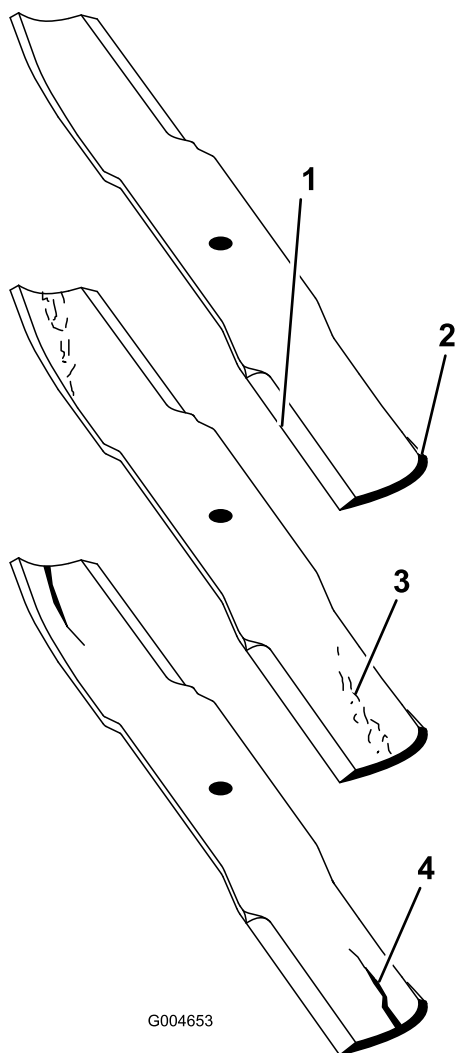
Eftersynsinterval: Hver anvendelse eller dagligt

1. Efterse skærekantene (Figur 19). Hvis kanterne ikke er skarpe, eller hvis de har hakker, skal skæreknivene afmonteres og slibes. Se afsnittet Slibning af skæreknivene.
2. Efterse skæreknivene, især sejlområdet (Figur 19). Hvis skærekniven er beskadiget eller slidt, eller hvis der er antydning af en revne i dette område (Figur 19), skal du straks montere en ny skærekniv.

⚠ FARE

Hvis du lader skærekniven blive slidt, vil der danne sig en slids mellem den buede og den flade del af skærekniven. Før eller siden kan et stykke af kniven knække af og blive slynget ud fra husets underside, hvilket muligvis kan medføre alvorlig personskade for dig eller omkringstående personer.

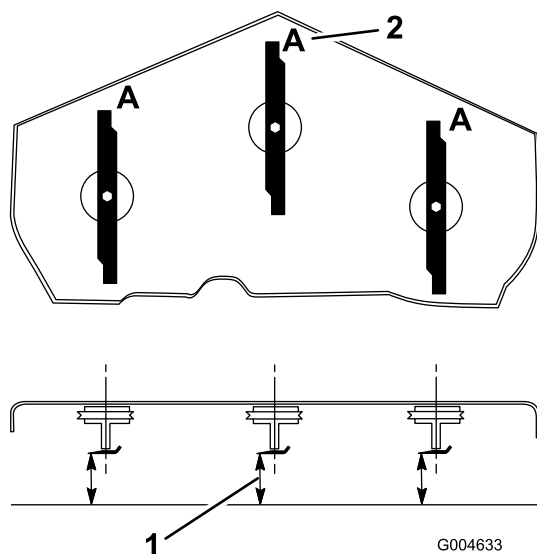
- Efterse jævnligt kniven for slid og skader.
- Forsøg aldrig at rette en bøjet kniv ud eller at svejse en knækket eller revnet kniv.
- Udskift en slidt eller beskadiget kniv.



G004653

Figur 19

- | | |
|---------------|------------------------------|
| 1. Skærekant | 3. Dannelse af slitage/revne |
| 2. Sejlområde | 4. Revne |



G004633

Figur 20

- Mål her fra kniv til hård overflade
- Position A

- Drej de modsatte ender af skæreknivene fremad.
- Mål fra en plan overflade til knivenes skærekant ved samme position som i trin 3 ovenfor. Forskellen mellem målene fra trin 3 og 4 må ikke overstige 3 mm. Hvis dette mål overskrider 3 mm, er kniven bøjet og skal udskiftes. Se afsnittet Afmontering af skæreknivene og Montering af skæreknivene.

⚠ ADVARSEL

En bøjet eller beskadiget kniv kan gå i stykker og skade dig eller omkringstående alvorligt eller endda medføre døden.

- Udskift altid en bøjet eller beskadiget kniv med en ny kniv.
- Fil eller lav ikke skarpe hakker i knivenes kanter eller flader.

Kontrol for bøjede skæreknive

- Udkobl kraftudtaget, slip traktionspedalen, og aktiver parkeringsbremsen.
- Sæt gashåndtaget i Langsom-positionen, stop motoren, tag nøglen ud, og vent, indtil alle bevægelige dele er stoppet, før du stiger af.
- Drej knivene, indtil enderne vender fremad og bagud (Figur 20). Mål fra en plan overflade til skærekanten, position A, på knivene (Figur 20). Noter dette mål.

Afmontering af skæreknivene

Kniven skal udskiftes, hvis den rammer en fast genstand, eller hvis den er ude af balance eller bøjet. Brug kun originale Toro-knive for at sikre optimal ydelse og sikker overensstemmelse med maskinen. Brug af knive fremstillet af andre producenter kan medføre, at maskinen ikke er i overensstemmelse med sikkerhedsstandarderne.

⚠ ADVARSEL

Kontakt med en skarp kniv kan forårsage alvorlig personskade.

Bær handsker, eller pak knivens skarpe kanter ind i en klud.

- Hold på knivenden med en klud eller en tyk handske.

- Fjern knivbolten, antiskalperingspladen og skærekniven fra spindelakslen (Figur 23).

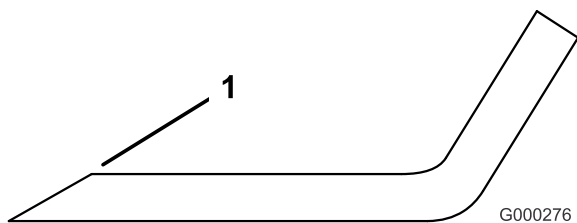
Slibning af skæreknivene

⚠ ADVARSEL

Ved slibning af kniven kan stykker af kniven blive slynget ud og forårsage alvorlig personskade.

Bær beskyttelsesbriller ved slibning af skæreknive.

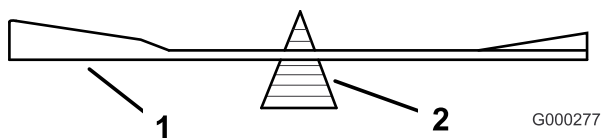
- Slib skæret i begge ender af skærekniven (Figur 21). Bevar den oprindelige vinkel. Skærekniven bevarer balancen, hvis der fjernes den samme mængde materiale på begge skærekanter.



Figur 21

- Slib i den oprindelige vinkel

- Kontroller skæreknivens balance ved at placere den på en afbalanceringsenhed (Figur 22). Hvis skærekniven forbliver i en vandret position, er skærekniven afbalanceret og kan benyttes. Hvis skærekniven ikke er afbalanceret, skal der slibes lidt mere metal af enden af sejlområdet (Figur 23). Gentag denne procedure, indtil skærekniven er afbalanceret.



Figur 22

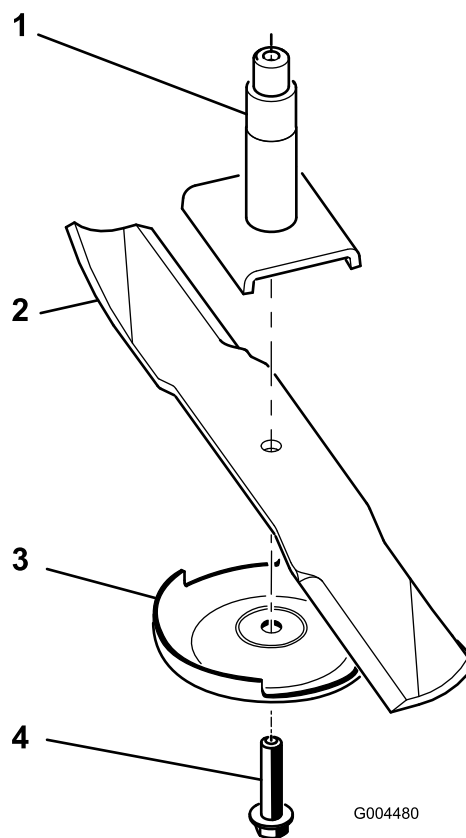
- Skærekniv
- Afbalanceringsenhed

Montering af skæreknivene

- Monter skærekniven på spindelakslen (Figur 23).

Vigtigt: Den buede del af skærekniven skal pege opad mod indersiden af plæneklipperen for at sikre en god klipning.

- Monter antiskalperingspladen og knivbolten (Figur 23).



Figur 23

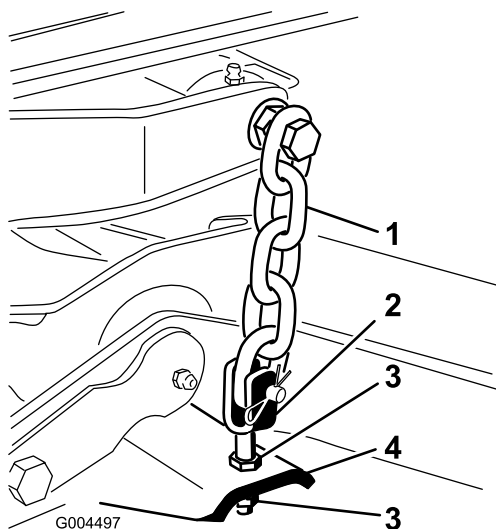
- Spindel
- Skæreknivens sejl
- Antiskalperingsplade
- Skæreknivsbolt

- Tilspænd knivbolten med et moment på 115-150 Nm.

Rettelse af fejljusteret plæneklipper

Hvis klipningen er ujævn på tværs af plæneklipperens skårbredde, skal denne fejl rettes på følgende måde:

- Placer maskinen på en plan flade på værkstedets gulv.
- Indstil klippeenheden til den ønskede klippehøjde, flyt gashåndtaget til positionen Langsom, stop motoren, aktivér parkeringsbremsen, og tag tændingsnøglen ud.
- Kontroller og juster dæktrykket på forreste og bageste trækjul. Se afsnittet Kontrol af dæktrykket.
- Kontroller, om der er bøjedede skæreknive.
- Fjern dækslerne på klippeenhedernes overside.
- Drej skærekniven på hver spindel, indtil enderne vender henholdsvis fremad og bagud.
- Mål afstanden fra gulvet og op til den forreste spids af skæret.
- Juster de kontramøtrikker, der fastgør plæneklipperens gaffer/kæder til plæneklipperen, indtil plæneklipperen står plant (Figur 24).



Figur 24

- | | |
|--|-----------------|
| 1. Forreste gaffelkæde på plæneklipper | 4. Gaffel |
| 2. Bageste gaffelkæde på plæneklipper | 5. Kontramøtrik |
| 3. Kæde | 6. Plæneklipper |

Justering af plæneklipperhældningen

Klippeenhedernes hældning er forskellen i klippehøjde fra den forreste del af knivniveaet til den bageste del af knivniveaet. Toro anbefaler en knivhældning på ca. 8 mm. Det vil sige, at bagkanten af knivens skæreplan skal være 8 mm højere end forkanten.

1. Placer maskinen på en plan flade på værkstedets gulv.
2. Indstil klippeenheden til den ønskede klippehøjde, flyt gashåndtaget til positionen Langsom, stop motoren, aktiver parkeringsbremsen, og tag tændingsnøglen ud.
3. Drej den midterste skærekniv, så den peger lige fremad.
4. Mål med en kort lineal afstanden fra gulvet og op til den forreste spids af skærekniven.
5. Drej skærekniven, så knivspidsen peger bagud, og mål afstanden fra gulvet og op til knivspidsen bagest på plæneklipperen.
6. Træk det forreste mål fra det bageste mål for at beregne skæreknivens hældning.
7. Hæv plæneklipperens bagende ved at justere kontramøtrikkerne, der fastgør de bageste gaffer/kæder på plæneklipperen, således at knivhældningen indstilles til 8 mm (Figur 24).

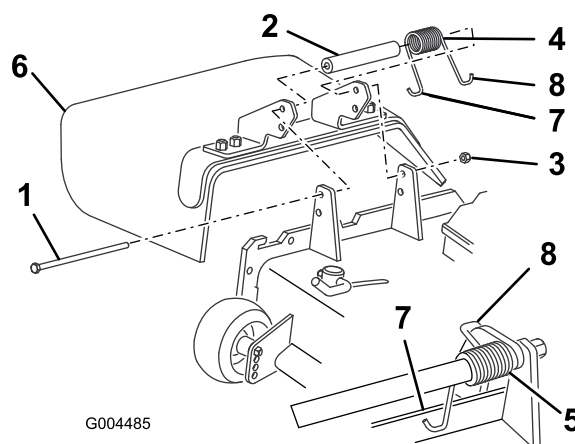
Udskiftning af græsdeflektoren

⚠ ADVARSEL

En utildækket udblæsningsåbning kan resultere i, at der udkastes genstande i retning mod operatøren eller omkringstående med risiko for alvorlig personskade. Der kan også opstå kontakt med skærekniven.

- Brug aldrig maskinen, hvis der ikke er monteret et græskværnsæt eller en græsdeflektor.
- Sørg for, at græsdeflektoren er i sænket position.

1. Sænk klippeenheden ned på værkstedets gulv, flyt gashåndtaget til positionen Langsom, stop motoren, aktiver parkeringsbremsen, og tag tændingsnøglen ud.
2. Fjern låsemøtrikken, bolten, fjederen og afstandsklodsens, som fastgør græsdeflektoren til akselbeslagene (Figur 25). Fjern den beskadigede eller slidte græsdeflektor.



Figur 25

- | | |
|---------------------|---|
| 1. Bolt | 5. Fjeder monteret |
| 2. Afstandsbojsning | 6. Græsdeflektor |
| 3. Låsemøtrik | 7. Fjederens venstre krogende, placeres bag plæneklipperens kant før monteringen af boltens |
| 4. Fjeder | 8. Fjederens højre krogende |

3. Placer afstandsklodsens og fjederen mellem den nye græsdeflektors beslag (Figur 25). Placer fjederens venstre, J-formede krogende bag plæneklipperens kant.

Bemærk: Sørg for, at fjederens venstre, J-formede krogende monteres bag plæneklipperens kant, før boltens monteres som vist i Figur 25.

4. Monter boltens og møtrikken. Placer fjederens højre, J-formede krogende omkring græsdeflektoren (Figur 25).

Vigtigt: Græsdeflektoren skal kunne sænkes ned på plads. Løft deflektoren op for at kontrollere, at den kan sænkes helt ned.

Rengøring under plæneklipperen

Eftersynsinterval: Hver anvendelse eller dagligt

Fjern ophobning af græs under plæneklipperen hver dag.

1. Udkobl kraftudtaget, lad traktionspedalen returnere til neutralpositionen, og aktiver parkeringsbremsen.
2. Sæt gashåndtaget i Langsom-positionen, stop motoren, tag nøglen ud, og vent, indtil alle bevægelige dele er stoppet, før du stiger af.
3. Hæv plæneklipperen til transportposition.
4. Hæv maskinens forende ved hjælp af støttebukke.
5. Rengør plæneklipperens underside omhyggeligt med vand.

Opbevaring

1. Rengør plæneklipperen grundigt, og vær særligt opmærksom på følgende områder:
 - Under plæneklipperen
 - Under plæneklipperremskærmene
 - Kraftudtagsakslen
 - Alle fedtfitings og drejepunkter
2. Kontroller og juster trykket i for- og baghjulene. Se afsnittet Kontrol af dæktrykket.
3. Afmonter, slib og afbalancer knivene. Monter skæreknivene, og spænd knivboltene med et moment på 115-149 Nm.
4. Kontroller, at der ikke er løse dele, som skal være fastspændte, og efterspænd dem om nødvendigt.
5. Smør alle fedtfitings og drejepunkter med fedt eller olie. Tør overskydende smøremiddel af.
6. Slib let med sandpapir, og benyt pletreparationslak på lakerede områder, som er blevet ridsede, har været udsat for stenslag eller har rustpletter. Reparer eventuelle buler.

Bemærkninger:

Inkorporeringserklæring

The Toro Company, 8111 Lyndale Ave. South, Bloomington, MN, USA erklærer, at de(n) følgende enhed(er) overholder de anførte direktiver, når de(n) installeres iht. den medfølgende vejledning på visse Toro-modeller, som angivet i den relevante overensstemmelseserklæring.

Modelnr.	Serienr.	Produktbeskrivelse	Fakturabeskrivelse	Generel beskrivelse	Direktiv
30353	315000001 og derover	183 cm plæneklipper med roterende skæreknive	GM7200/GM360 72in BASE DECK	183 cm plæneklipper med roterende skæreknive	2006/42/EF, 2000/14/EF
30354	315000001 og derover	183 cm sideudblæsningsplæneklipper	GM7200 72in SD DECK CE	183 cm plæneklipper med roterende skæreknive	2006/42/EF, 2000/14/EF
30456	315000001 og derover	Sideudblæsningsplæneklipper (152 cm)	GM7200 60in SD DECK	152 cm plæneklipper med roterende skæreknive	2006/42/EF, 2000/14/EF
30457	315000001 og derover	157 cm plæneklipper med roterende skæreknive	GM7200 62in BASE DECK	157 cm plæneklipper med roterende skæreknive	2006/42/EF, 2000/14/EF
30481	315000001 og derover	183 cm sideudblæsningsplæneklipper	72in S.D. DECK (NON) C.E.	183 cm plæneklipper med roterende skæreknive	2006/42/EF, 2000/14/EF

Relevant teknisk dokumentation er blevet udarbejdet som krævet iht. del B i bilag VII til 2006/42/EF.

Vi vil som svar på anmodninger fra nationale myndigheder fremsende relevant information om dette delvist komplette maskineri. Informationerne bliver fremsendt elektronisk.

Dette maskineri må ikke idriftsættes, før det er inkorporeret i godkendte Toro-modeller som angivet i den tilknyttede overensstemmelseserklæring og iht. alle vejledninger, hvorved det kan erklæres at overholde alle relevante direktiver.

Certificeret:



David Klis
Overordnet teknisk chef
8111 Lyndale Ave. South
Bloomington, MN 55420, USA
September 26, 2013

Teknisk EU-kontakt:

Peter Tetteroo
Toro Europe NV
B-2260 Oevel-Westerloo
Belgium

Tel. 0032 14 562960
Fax 0032 14 581911



Toros generelle produktgaranti

To års begrænset garanti

Fejl og produkter, der er dækket

The Toro Company og dets søsterselskab, Toro Warranty Company, garanterer i fællesskab i henhold til en aftale mellem dem, at dit Toro-produkt ("produktet") er frit for materialefejl og fejl i den håndværksmæssige udførelse i to år eller 1500 driftstimer*, hvad end der måtte indtræde først. Denne garanti gælder for alle produkter med undtagelse af dybdeklufere (se de separate garantierklæringer for disse produkter). Hvis der forekommer en fejl, som er dækket af garantien, vil vi reparere produktet uden omkostninger for dig. Dette inkluderer fejldiagnose, arbejds løn, reservedele og transport. Denne garanti træder i kraft på den dato, produktet leveres til den person, som oprindeligt køber det i detailledet. * Produkt udstyret med timetæller.

Sådan får du udført service, der er dækket af garantien

Det påhviler dig at underrette produktforhandleren eller den autoriserede produktforhandler, som du har købt produktet hos, så snart du tror, der er opstået en fejl, som er dækket af garantien. Hvis du har brug for hjælp til at finde frem til en produktforhandler eller en autoriseret forhandler, eller hvis du har spørgsmål vedrørende dine rettigheder eller ansvar i henhold til garantien, kan du kontakte os her:

Toro Commercial Products Service Department
Toro Warranty Company
8111 Lyndale Avenue South
Bloomington, MN 55420-1196, USA
+1-952-888-8801 eller +1-800-952-2740
E-mail: commercial.warranty@toro.com

Ejerens ansvar

Du er som ejer af produktet ansvarlig for at udføre den vedligeholdelse og de justeringer, som er nødvendige i henhold til din *betjeningsvejledning*. Hvis du ikke udfører den nødvendige vedligeholdelse og de nødvendige justeringer, kan dette danne grundlag for at afvise en reklamation i henhold til garantien.

Genstande og fejl, der ikke er dækket

Det er ikke alle produktfejl eller funktionsfejl, der måtte opstå i garantiperioden, som udgør materialefejl eller fejl i den håndværksmæssige udførelse. Denne garanti dækker ikke følgende:

- Produktfejl, som er en følge af brug af ikke-originale Toro-reservedele eller af installation og brug af ekstra eller modificeret eller ikke-originalt Toro-tilbehør og -produkter. Der kan medfølge en separat garantierklæring fra producenten af sådanne enheder.
- Produktfejl, som er en følge af manglende udførelse af anbefalet vedligeholdelse og/eller justeringer. Undladelse af at udføre korrekt vedligeholdelse af Toro-produkterne i henhold til skemaet over anbefalet vedligeholdelse i *betjeningsvejledningen* kan danne grundlag for afvisning af et garantikrav.
- Produktfejl, der stammer fra brug af produktet på ødelæggende, uagtsom eller hensynsløs vis.
- Reservedele, som forbruges ved brug, medmindre de skønnes at være defekte. Eksempler på reservedele, som forbruges eller opbruges under normal betjening af produktet omfatter, men er ikke begrænset til, bremseklodser og -belægninger, koblingsbelægninger, skæreknive, knivcylindre, ruller og lejer (forseglede eller smørbare), bundknive, tændrør, styrehjul, lejer, dæk, filtre, remme samt visse sprøjtekomponenter såsom membraner, dyser og kontraventiler osv.
- Fejl, der forårsages af eksterne forhold. Forhold, der anses for at være eksterne forhold, omfatter, men er ikke begrænset til, vejret, opbevaringsforhold, forurening, brug af ikke-godkendte brændstoffer, kølevæsker, smøremidler, tilsætningsstoffer, gødningsmidler, vand eller kemikalier osv.
- Funktions- eller driftsfejl forårsaget af brændstoffer (f.eks. benzin, diesel eller biodiesel), der ikke overholder deres respektive branchestandarder.

Andre lande end USA og Canada

Kunder, som har købt Toro-produkter, der er eksporteret fra USA eller Canada, skal kontakte deres Toro-forhandler for at få en garantipolice, som gælder for deres land, provins eller stat. Såfremt du af en eller anden grund er utilfreds med din forhandlers service eller har problemer med at få oplysninger om garantien, bedes du kontakte Toro-importøren.

- Normal støj, vibration, slid og ælde samt forringelse.
- Normalt slid omfatter, men er ikke begrænset til, beskadigelse af sæder som følge af slitage eller afslidning, slid på malede overflader, ridsede mærkater eller vinduer osv.

Reservedele

Reservedele, der planmæssigt skal udskiftet i forbindelse med nødvendig vedligeholdelse, er kun dækket af garantien i tidsrummet frem til det planmæssige tidspunkt for udskiftning af den pågældende reservedel. Reservedele, der udskiftes i henhold til denne garanti, er dækket af garantien i den originale produktgarantis løbetid og bliver Toros ejendom. Toro træffer endelig beslutning om, hvorvidt en reservedel eller en samlet enhed skal repareres eller udskiftes. Toro har ret til at bruge fabriksreoverede reservedele til reparationer, der er dækket af garantien.

Garanti på dybdeaflednings- og litium-ion-batterier:

Dybdeaflednings- og litium-ion-batterier kan levere et samlet, specificeret antal kilowatttimer i løbet af deres levetid. Brugs-, opladnings- og vedligeholdelsesteknikker kan forlænge eller forkorte den samlede batterilevetid. I takt med at batterierne i dette produkt forbruges, vil mængden af nyttigt arbejde mellem opladningsintervaller langsomt formindskes, indtil batteriet er helt faldt. Udskiftning af slidte batterier som følge af normalt forbrug påhviler ejeren af produktet. Det kan være nødvendigt at udskifte batterier under produktets normale garantiperiode for ejerens regning. Bemærk: (kun litium-ion-batteri): Et litium-ion-batteri har en garanti, der kun dækker delen og dækker forholdsmæssigt, med start i år 3 til år 5 baseret på driftstiden og de brugte kilowatttimer. Der findes flere oplysninger i *betjeningsvejledningen*.

Omkostninger til vedligeholdelse afholdes af ejeren

Motorjustering, smøring, rengøring og polering, udskiftning af filtre, kølevæske og udførelse af anbefalet vedligeholdelse er eksempler på normal service, som Toro-produkter kræver, og omkostninger i forbindelse hermed afholdes af ejeren.

Generelle betingelser

Det eneste retsmiddel, du har til rådighed i henhold til nærværende garanti, er reparation hos en autoriseret Toro-forhandler.

Hverken The Toro Company eller Toro Warranty Company er ansvarlig for følgeskader eller indirekte eller hændelige skader i forbindelse med brugen af de Toro-produkter, der er dækket af nærværende garanti, herunder omkostninger eller udgifter til at fremskaffe erstatningsudstyr eller service i de perioder, der med rimelighed medgår i forbindelse med funktionsfejl eller manglende rådighed over produktet, mens der udføres reparationer i henhold til garantien. Bortset fra den emissionsgaranti, der er nævnt nedenfor, og kun såfremt denne måtte finde anvendelse, gives ingen anden udtrykkelig garanti. Alle underforståede garantier om salgbarhed og brugsegnethed er begrænset til denne udtrykkelige garantis varighed.

I visse stater er det ikke tilladt at fragt ansvar for hændelige og følgeskader eller at begrænse tidsrummet for en underforstået garantis varighed, så ovenstående ansvarsfragelser og begrænsninger gælder muligvis ikke for dig. Denne garanti giver dig bestemte juridiske rettigheder, men derudover kan du også have andre rettigheder, som varierer fra stat til stat.

Bemærk vedrørende motorgaranti:

Emissionskontrollsystemet på dit produkt kan være dækket af en separat garanti, som overholder de krav, der er fastsat af det amerikanske miljøbeskyttelsesagentur (Environmental Protection Agency, EPA) og/eller rådet for luftressourcer i Californien (California Air Resources Board, CARB). De timemæssige begrænsninger, der er anført ovenfor, gælder ikke for garantien på emissionskontrollsystemet. Der henvises til garantierklæringen om motoremissionsgaranti, som er vedlagt dit produkt eller er indeholdt i motorfabrikantens dokumentation, for yderligere oplysninger.