



Count on it.

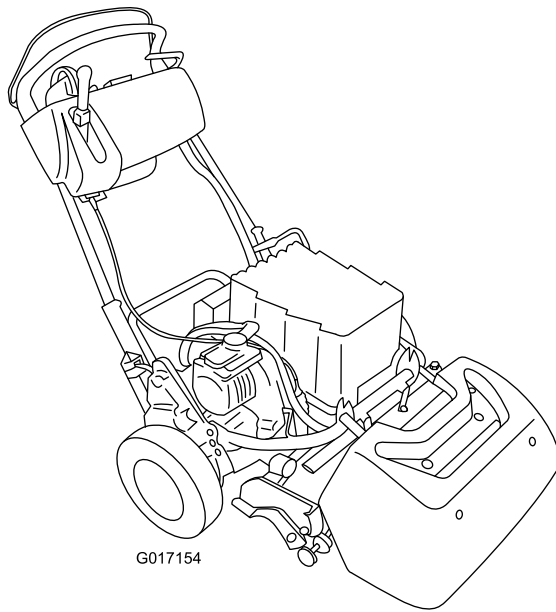
操作员手册

Greensmaster® eFlex® 1800 和 2100 主机

型号 04042—序列号： 314001001 及以上

型号 04043—序列号： 314001001 及以上

型号 04232—序列号： 312000001 及以上



此产品遵循欧盟所有相关指令，详情请参阅另外提供的、特定产品的合格证明（DOC）单页。

警告

加利福尼亚州

第65号提案中警告称：

此产品包含加利福尼亚州已知的能致癌、致出生缺陷或损害生殖系统的化学物质。

型号 _____

序列号： _____

本手册旨在确定潜在危险并列出安全警告标志（图2）所标示的安全信息、该标志表明了在不遵循建议的预防措施进行操作时可能造成的严重伤害或死亡事故。



图2

1. 安全警告标志。

介绍

本机器是一款手扶式、滚刀刀片草坪剪草机、需由商业应用领域雇用的专业操作员进行操作。主要为了在公园、高尔夫球场、运动场及商业用地保养得很好的草坪上进行剪草作业而设计。不是为了用于切割灌木、修剪公路两边的草及其他植物、也不是为了农业用途。

请仔细阅读本手册，了解如何正确操作及维护您的产品，避免人身伤害和产品损坏。正确并安全地操作本产品是您的责任。

您可通过访问 www.Toro.com，直接联系 Toro，获取产品及附件信息、查找经销商或注册产品。

当您需要关于维修保养、Toro 正品零件或其他方面的信息时，请联系授权服务代理商或 Toro 客户服务中心，并准备好有关您的产品的型号和序列号等资料。图1 显示了产品上型号和序列号的位置。将型号、序列号写在提供的空白处。

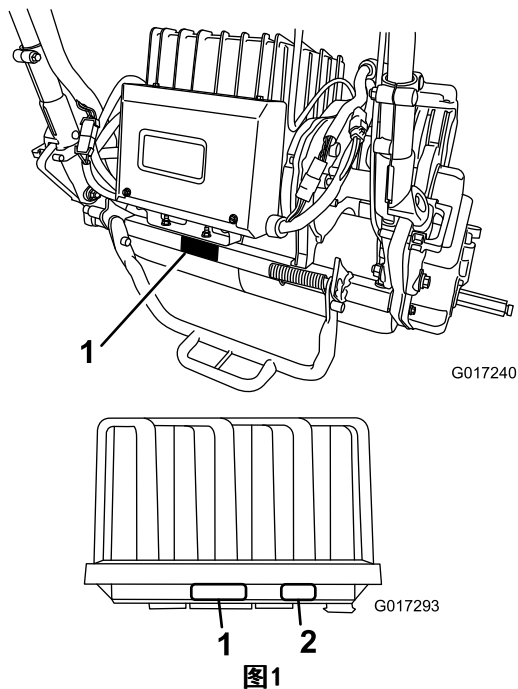


图1

1. 型号和序列号的位置 2. 电池组制造商信息

内容

介绍	2
安全	3
安全操作方法	3
Toro 剪草机安全	4
声强等级	4
声压等级	4
振动等级	5
安全和指示标签	6
组装	9
1 安装靶板	10
2 将滚刀组安装到主机上	10
3 安装手柄卡环	11
4 安装电池组	11
5 调整 EZ 转向传感器	13
6 安装可选行走轮	14
7 安装集草斗	15
产品概述	16
控制装置	16
规格	19
附件/配件	19
操作	19
安全第一	19
调整手柄高度	19
调整手柄角度	19
启动机器	20
关闭机器	20
在行驶模式下操作	20
准备剪草	20
剪草操作	20
检查联锁开关的操作	21
保养锂离子电池组	22
使用 InfoCenter 信息中心 LCD 显示屏	22
松开传动装置	24
设置机器使其与草坪状况相匹配	25
维护	27
推荐使用的维护计划	27
日常维护检查表	28
维护前程序	29

断开电池的连接.....	29
润滑	29
润滑马达联轴器.....	29
电气系统维护	30
电池组维护	30
运送电池组进行维护.....	30
更换保险丝	30
维护牵引连锁开关.....	30
维护剪草传感器.....	31
维护刹车连锁开关.....	31
刹车系统维护	32
调整刹车/手刹	32
皮带维护	32
检查滚刀传动皮带.....	32
检修变速箱盖孔.....	33
调节传动带张紧装置.....	33
控制系统维护	33
调整滚刀控制装置.....	33
清洗	34
清洁机器	34
存放	35
存放机器	35
从存储模式拆卸机器.....	35

安全

本机器符合或超过生产时有有效的 CEN 标准 EN 836:1997、ISO 标准 5395:1990 以及 ANSI B71.4-2012 规范。

操作人员或用户的不当使用或维护可能会造成伤害。若要减少潜在伤害、请遵循这些安全说明并始终注意安全警告标志(图2)、即“小心”、“警告”或“危险”等个人安全指示。不遵循这些指示进行操作可能造成人身伤害甚至死亡事故。

安全操作方法

以下说明改编自 CEN 标准 EN 836:1997、ISO 标准 5395:1990 以及 ANSI B71.4-2012。

培训

- 请仔细阅读*操作员手册*和其他培训材料。熟悉控制装置、安全标记及设备的正确使用方法。
- 禁止儿童或不熟悉这些指示的人员使用或维修剪草机。当地法规可能对操作员的年龄有所限制。
- 作业区域附近有人（特别是儿童）或动物时、禁止进行剪草。
- 请牢记、操作员或使用者须对给他人或其财产造成的事故或损害负责。
- 所有者 / 用户应防止对他或她自己、他人或财产造成事故或伤害、并对此承担全部责任。

准备

- 在剪草时，应始终穿戴结实的防滑鞋、长裤、安全帽、护目镜和护耳用具。长发、宽松的衣服或珠宝首饰均有可能被卷入活动件。赤足或穿着露趾凉鞋时不要操作设备。
- 彻底检查设备将要使用的区域、清除可能被机器抛出的所有物体。
- 检查操作员到位控制装置、安全开关和挡板是否已安装、以及功能是否正常。如果它们运行不正常，切勿进行操作。

操作

- 仅在白天或具有良好人工光源的条件下进行剪草。
- 在尝试启动机器之前、应解除所有刀片附件离合器、换入空档、然后刹好手刹。
- 对地形中的坑洞和其他潜在危险应时刻保持警惕。
- 穿过或靠近道路时、密切注意交通状况。
- 穿过草皮以外的其他表面时、让刀片停止旋转。
- 使用任何附件时、禁止直接向着旁观者排放物料、也不得让任何人靠近正在运转的机器。
- 保护装置和挡板受到损坏、或者安全保护装置尚未就位时、禁止操作机器。确保所有连锁装置都已连接、经过正确调整并可以正常运行。
- 离开操作员位置之前、请执行以下操作：
 - 停在平地上。
 - 分离牵引/剪草控制杆。
 - 设定手刹。
 - 关闭机器。
- 行驶中或未使用时、断开附件驱动。

- 在以下情况下关闭机器、并分离牵引/剪草控制杆：
 - 将电池连接到充电器之前
 - 拆下集草斗之前
 - 调整高度之前、除非调整可通过操作员位置进行
 - 在清理堵塞物之前
 - 检查、清洁或在剪草机上工作之前
 - 撞击外物或出现异常振动之后。检查剪草机是否受损、在重新启动和操作设备之前进行维修。
- 确保手和脚远离滚刀组。
- 转向或穿越道路和人行道时、请放慢速度并保持谨慎。不剪草时滚刀应停止旋转。
- 受酒精或药物影响时、切勿操作剪草机。
- 闪电可能造成严重伤害甚至死亡事故。如果在作业区域内看到闪电或听到打雷，切勿操作机器；请寻找躲避处。
- 从拖车或卡车装卸机器时需小心谨慎。
- 当接近可能遮挡视线的死角、灌木、树木或其他物体时需小心谨慎。

维护和存放

- 应拧紧所有螺母、螺栓和螺钉、确保设备处于安全工作状态。
- 要降低火灾危险、请清除电池组和接头的草屑。
- 经常检查集草斗的磨损或老化情况。
- 确保所有零件都处于良好的工作状况、保持所有紧固件拧紧。更换所有磨损或损坏的零件和标贴。
- 调整机器时要小心、防止手指夹到机器的活动刀片与固定零件之间。
- 分离驱动装置、分离滚刀组、设定手刹、关闭机器并断开电池。等机器完全停止运动后、再进行调整、清洁或维修。
- 清除滚刀组和驱动装置处的杂草和杂物、防止发生火灾。
- 小心释放储能组件中的压力。
- 进行任何维修前、先断开电池连接。
- 检查滚刀时需小心谨慎。维修滚刀时、需佩戴手套并小心操作。
- 确保手和脚远离活动件。可能的情况下、切勿在马达运行或电池连接到机器上时进行调节。

拖运

- 从拖车或卡车装卸机器时需小心谨慎。
- 将机器装入拖车或卡车时，请使用足够宽的斜面。
- 用绑带、链条、缆绳或绳索将机器固定牢靠。前后箍带都应从机器的下方向外伸出。

Toro 剪草机安全

以下列表包含 Toro 产品特定的安全信息、或您必须知道的、未包含在 CEN、ISO 或 ANSI 等标准中的其他安全信息。

本产品可能切断手脚并抛掷物体。请始终遵循所有安全说明、避免严重伤害甚至死亡事故。

将本产品用于指定用途以外的其他目的可能会对用户和旁观者造成危害。

- 了解如何快速停止马达。
- 切勿在穿着网球鞋或胶底运动鞋时操作机器。
- 某些地方条例和保险法规建议及要求穿着安全鞋和长裤。
- 每天都应检查安全联锁开关、保证正确操作。如果开关出现故障、请更换开关、然后再操作机器。
- 启动和操作机器时、应始终站在手柄后面。
- 使用机器时需要特别专注。若要防止失控、应注意：
 - 切勿驶近沙坑障碍、沟渠、小溪或其他障碍物。
 - 急转弯时需减速行驶。避免突然停止或起动的。
 - 当靠近或穿越道路时、应始终遵守交通规则。
- 剪草操作期间、集草斗必须安装到位、保证最大的安全性。先关闭发动机、然后再清空集草斗。
- 当人或动物进入剪草区时、请停止剪草。如果操作不慎、加之地形角度、反弹或防护装置安装不当、则可能引起物体弹射造成的人身伤害。在剪草区恢复无人状态前、不要恢复剪草操作。

维护和存放

- 切勿以任何方式打开或改动电池组。打开它可能致使您接触到危险电压。如果您试图打开电池组、可能导致保修失效。除保险丝、保险丝盖和标签外、电池组外面或内部没有任何消费者可维护零件。
- 如果进行维护调节时必须运行马达、请确保您的四肢、衣物和身体的任何部位远离滚刀组、附件及任何活动件。请勿让任何人靠近。
- 如果需要大修或帮助、请联系 Toro 授权经销商。
- 请仅使用 Toro 批准的附件和更换件。使用未经批准的附件或零件可能导致保修失效。

声强等级

04042 型号：

本机器的保证声强等级为 84.4dBA、其中包括不确定度 (K) 1dBA。

声强等级根据 EN 11094 中列出的规程进行确定。

04043 型号：

本机器的保证声强等级为 83dBA、其中包括不确定度 (K) 1dBA。

声强等级根据 EN 11094 中列出的规程进行确定。

声压等级

04042 型号：

在操作员的耳朵里、本机器的声压等级为 68dBA、其中包括不确定度 (K) 1dBA。

声压等级根据 EN 836 中列出的规程进行确定。

04043 型号：

在操作员的耳朵里、本机器的声压等级为 68dBA、其中包括不确定度 (K) 1dBA。

声压等级根据 EN 836 中列出的规程进行确定。

振动等级

手臂

- **04042 型号:**

测定的右手振动等级 = 0.24m/s^2

测定的左手振动等级 = 0.36m/s^2

不确定度 (K) = 0.18m/s^2

- **04043 型号:**

测定的右手振动等级 = 0.36m/s^2

测定的左手振动等级 = 0.24m/s^2

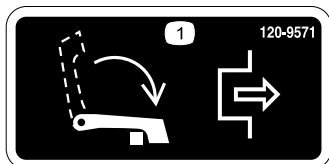
不确定度 (K) = 0.18m/s^2

测定值根据 EN 836 中列出的规程进行确定。

安全和指示标签



任何潜在危险区附近均贴有操作员清晰可见的安全标贴和说明。更换已受损或丢失的标贴。



120-9571

1. 降低控制杆、分离驱动装置。



120-9573

1. 阅读 *操作员手册*。
2. 警告 — 在未经培训的情况下、切勿操作机器。
3. 警告 — 让旁观者远离电池。
4. 电击危险 — 执行维护时切勿短接电池电极。



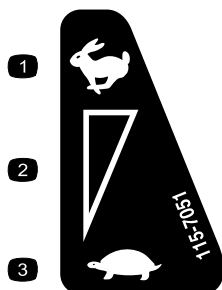
120-9570

1. 警告 — 远离活动件、始终确保所有保护装置和挡板就位。



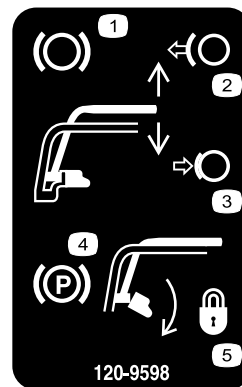
120-9593

1. 阅读 *操作员手册*。
2. 警告 — 在未经培训的情况下、切勿操作机器。
3. 抛物危险 — 请让旁观人员与机器保持安全距离。
4. 警告 — 远离活动件、始终确保所有保护装置和挡板就位。
5. 切勿拖曳机器。



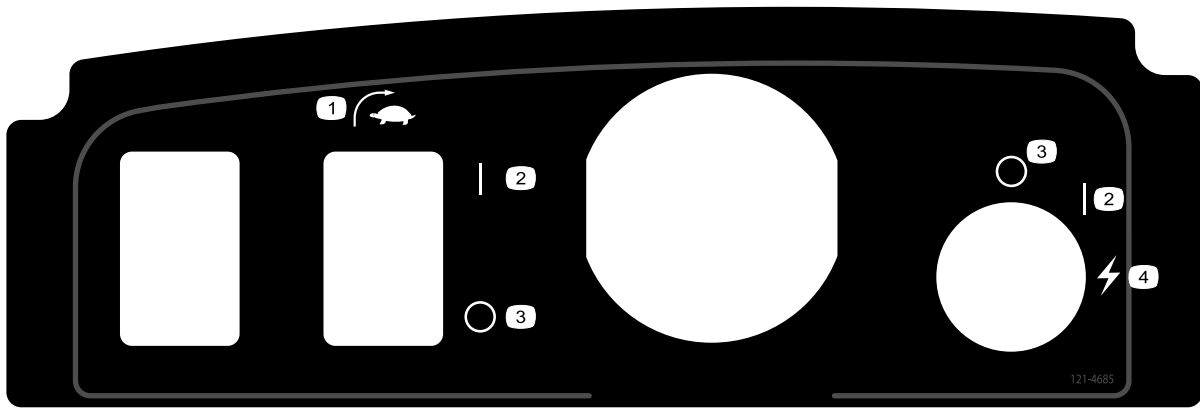
115-7051

1. 快速
2. 连续变速设置
3. 慢速 — “零”位置



120-9598

1. 刹车
2. 松开手柄、放开手刹。
3. 压紧手柄、接合刹车杆。
4. 手刹
5. 旋转门锁、锁住手刹；压紧手柄、释放门锁。



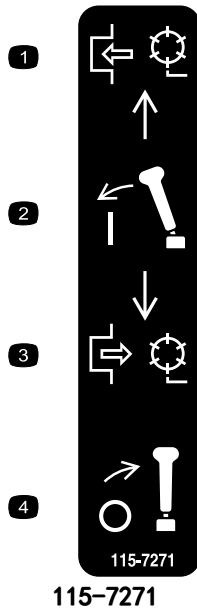
121 - 4685

1. EZ 转向开关

2. 开

3. 关

4. 启动（机器）



115-7271

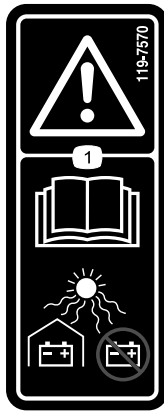
1. 接合滚刀。
2. 压下控制杆。

3. 分离滚刀。
4. 分离控制杆。



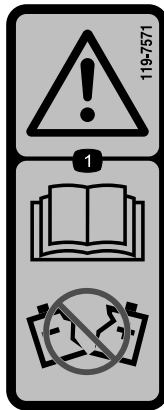
119-7523

1. 警告 - 阅读 《操作员手册》。
2. 爆炸危险 — 禁止火花或明火。
3. 电击危险 — 切勿短接电池电极。
4. 警告 - 在未经培训的情况下、切勿操作本机器。
5. 警告 — 切勿卸下电池盖、切勿将电池放在水里、切勿使用外壳破裂或损坏的电池。
6. 中毒危险 — 让儿童远离电池。



119-7570

1. 警告 — 阅读《操作员手册》；始终遮蔽电池、切勿存放在阳光直射的地方。
-



119-7571

1. 警告 — 阅读《操作员手册》、切勿使用外壳破裂或损坏的电池。
-

组装

散装零件

使用下表进行核对，确保所有零件已装运。

程序	说明	数量	用途
1	靶板	1	安装靶板。
2	螺栓 (3/8 x 3/4 英寸)	2	将滚刀组安装到主机上。
3	手柄卡环 发卡销	2 2	安装手柄卡环。
4	电池组 螺栓 (5/16 x 1/2 英寸) 垫圈	1 6 6	安装电池组。
5	不需要零件	-	调整 EZ 转向传感器。
6	行走轮 (可选行走轮套件、04123 型号)	2	安装行走轮。
7	集草斗	1	安装集草斗。

媒介和其他零件

说明	数量	用途
操作员手册 零件目录 操作培训录像 合格证书	1 1 1 1	操作机器之前请仔细阅读或查看这些材料。

注意： 请根据正常操作位置确定机器的左右侧。

注意： 要将配重杆安装到机器上，请参阅《滚刀组操作员手册》中的安装说明。

1

安装靶板

此程序中需要的物件：

1	靶板
---	----

程序

1. 按照滚刀组《操作员手册》的说明安装并准备滚刀组。
2. 拆下中间的挡草罩螺栓（图3）。
3. 使用之前拆下的螺栓，将靶板安装到滚刀组顶部（图3）。

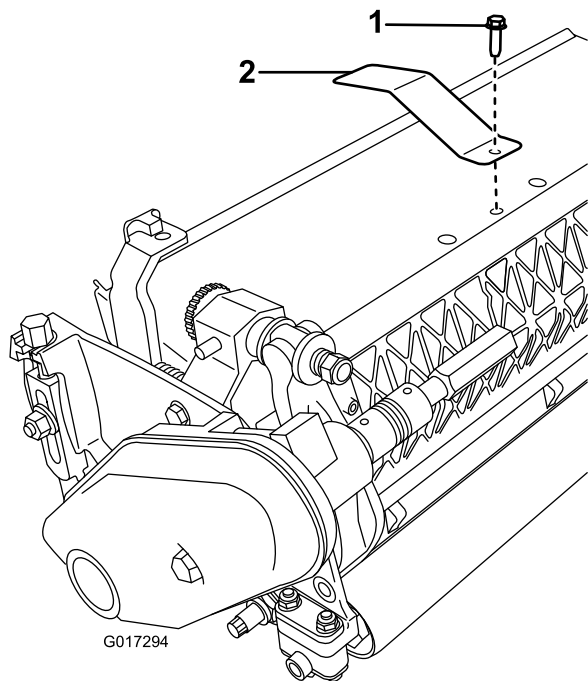


图3

1. 中间挡草罩螺栓
2. 靶板

2

将滚刀组安装到主机上

此程序中需要的物件：

2	螺栓（3/8 x 3/4 英寸）
---	------------------

程序

注意： 要将配重杆安装到机器上，请参阅《滚刀组操作员手册》中的安装说明。

1. 轮鼓着地、将剪草机停在水平地面上。
2. 放下支撑架并推入锁定销、将支撑架锁定在维修位置（图4）。

注意： 机器可以停放在锁定的支架上。

注意： 拆卸滚刀时，始终将支撑架放置到位。这可以防止机器向后倾覆到手柄上。

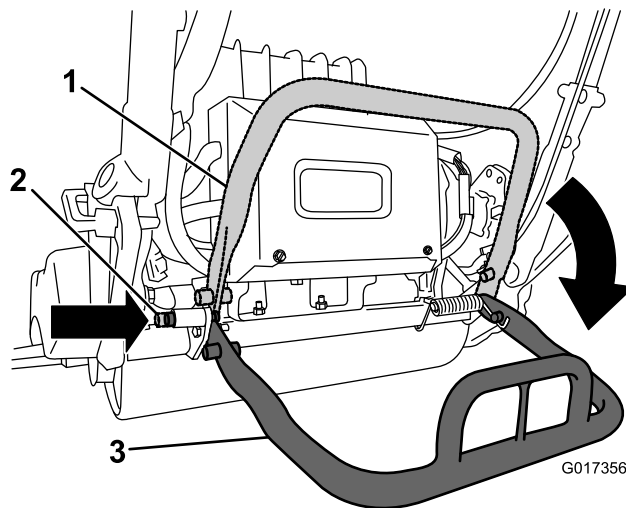


图4

1. 支撑架 — 存放位置
2. 锁定销
3. 支撑架 — 维修位置

3. 将滚刀组推入主机下方左侧的位置、接合变速箱联轴器（图5）。

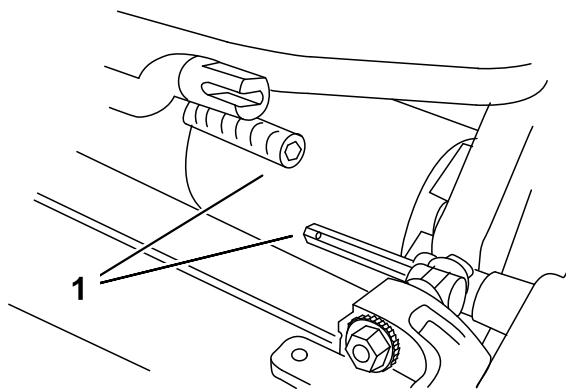


图5

1. 变速箱联轴器

4. 向前推动主机框架（图6）、直至其与滚刀组旋转臂完全接合。

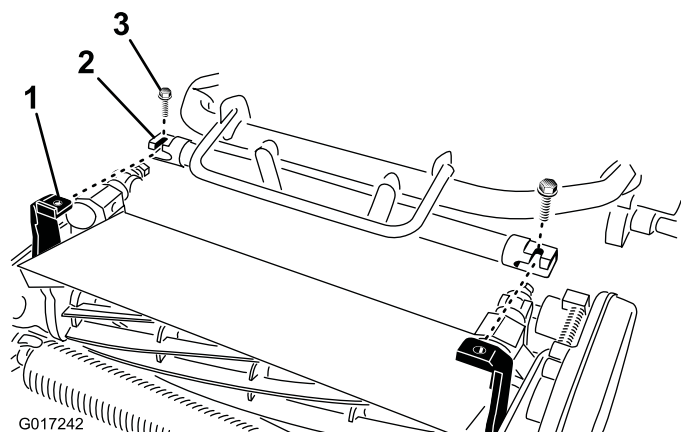


图6

未显示电池平台

1. 伸缩式联轴器
2. 滚刀组六角轴

5. 使用 2 颗 0.95 x 1.90cm 螺栓将主机框架固定到滚刀组旋转臂上（图6）。

注意： 要拆卸滚刀组、只需将 2 颗 0.95 x 1.90cm 螺栓反方向拧动 1-1/2 圈、然后将旋转臂旋转取出即可。

6. 向下按支撑架、松开弹簧加载锁定销、使支撑架向上旋转到存放位置。
7. 按照滚刀《操作员手册》的说明设置滚刀的剪草高度。

3

安装手柄卡环

此程序中需要的物件：

2	手柄卡环
2	发卡销

程序

1. 当撑住手柄时、取下将手柄铁夹固定到侧板上的扎带（图7）。

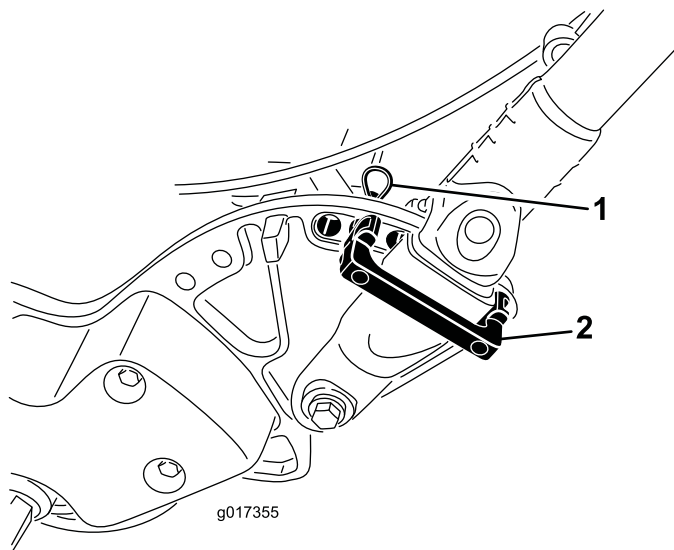


图7

1. 发卡销
2. 手柄卡环

2. 将手柄旋转到需要的操作位置、将手柄卡环插入手柄铁夹及侧板上相对应的孔（图7）。
3. 使用发卡销将手柄铁夹固定到位（图7）。
4. 对手柄的另一侧重复相同的步骤。
5. 调整手柄高度到所需的位置、请参阅 调整手柄高度（页码 19）。

注意： 手柄是调整到最低位置的。而在操作机器时手柄一般是调节到最大高度的。

4

安装电池组

此程序中需要的物件：

1	电池组
6	螺栓 (5/16 x 1/2 英寸)
6	垫圈

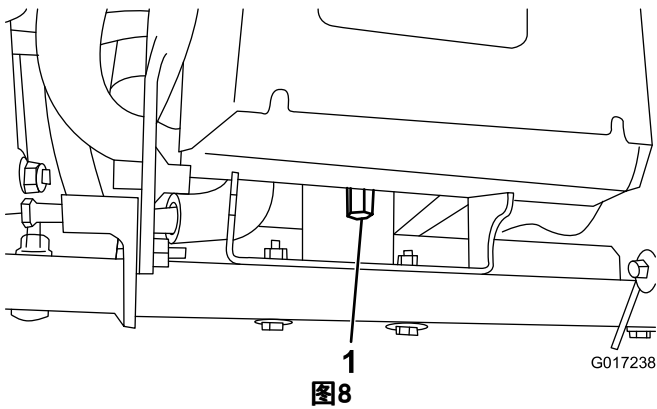
程序

1. 从包装箱中取出电池组、保存包装箱和所有包装材料、以备将来使用。

重要事项： 保存包装箱和所有包装材料。如果您需要运送电池进行维修、保修或回收、会需要这些特殊的包装。

请参阅电池运输套件随附的安装说明（这些说明的PDF文件可免费从 www.toro.com 获得）。

2. 切断将电池充电器固定到机器电池基座上的电线扎带、取出充电器。
3. 从主线束断开电池组小接头到机器线束的连接（图12）。
4. 拧下将电池基座后部固定到机器机架上的高螺母（图8）。



1. 高螺母

5. 将 2 颗枢轴螺栓/螺母分别拧松半圈（图9）。

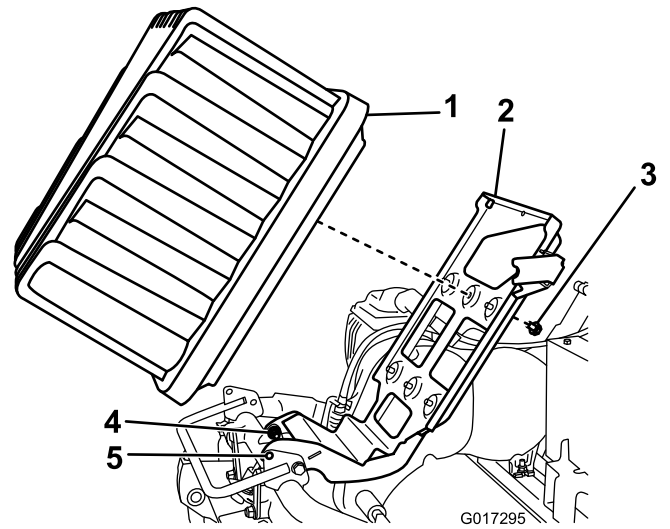


图9

1. 电池组
2. 电池平台
3. 螺栓和垫圈
4. 枢轴螺栓
5. 锁定孔

6. 向上提起电池平台、直至基座与机架中的锁定孔对齐（图9）。
注意： 将螺丝刀或其他钢棒滑入锁定孔、将平台固定到提起的位置。
7. 将电池组放在基座上、接头端口朝向机器后部。
8. 用 6 颗螺栓（7.94mm x 1.27cm）和垫圈将电池组固定到基座上。

注意： 上紧每颗螺栓至 11.3~14Nm。

9. 将线束电源插头内侧的标签与电池组插座内的插槽排成一行。

注意： 将线束接头按入电池接头（图10 和 图11）。

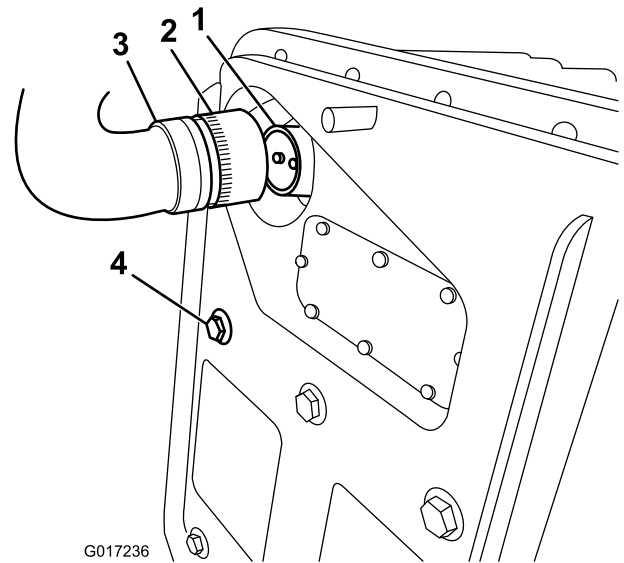


图10

1. 电池组插座
2. 锁紧环
3. 电池组到机器的线束插头
4. 固定电池组的螺栓

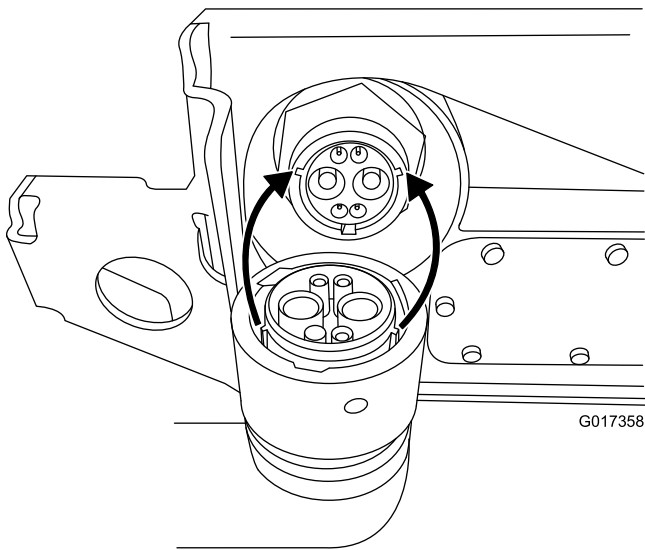


图11

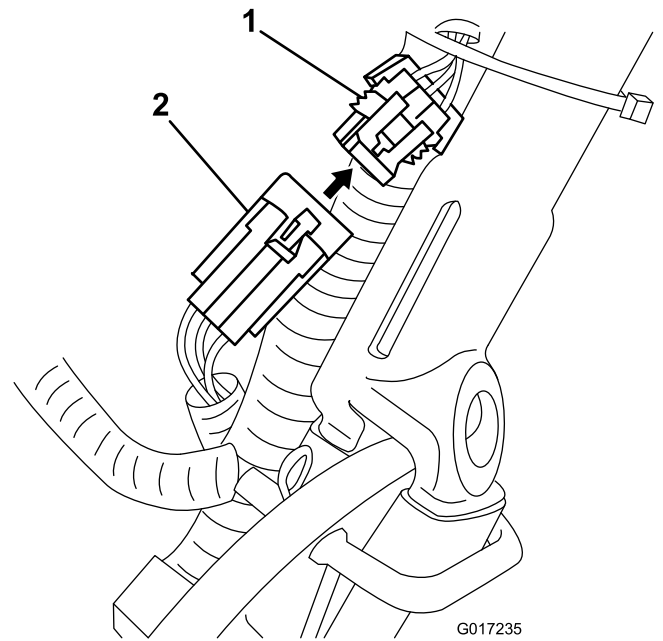


图12

1. 主线束上的接头
2. 电池组到机器线束上的小接头

10. 顺时针旋转线束插头上的锁紧环、直至与电池插座接合、然后开始向内拉动电池。

注意： 继续再旋转 120 度（1/3 圈）、直至它完全到位。

注意： 如果您无法在电池组安装后使电池组插座与机器线束插头对齐，则可以选择先将线束连接至电池组，然后再安装电池组。从电池基座上拔下主电源接头（图13）。按照说明将接头安装到电池上。将电池安装到基座、附带的线束穿过相应的孔、然后使用之前卸下的紧固件、将主电源接头固定到电池基座上。

11. 取出将电池基座固定在向上位置的螺丝刀、然后轻轻地将电池平台放低到机器机架上。

重要事项： 切勿压到机架与平台之间的线束。

12. 使用在第 4 步中卸下的高螺母、将电池平台固定到机器机架上。
13. 拧紧在第 5 步中拧松的枢轴紧固件。
14. 将电池组到机器的线束布到机器左侧主线束的下后方，将线束上的小型 6 针接头连接到图12 所示主线束上的匹配接头上。

15. 将主线束上的 T 形手柄接头连接到电池基座的主电源接头上（图13）。

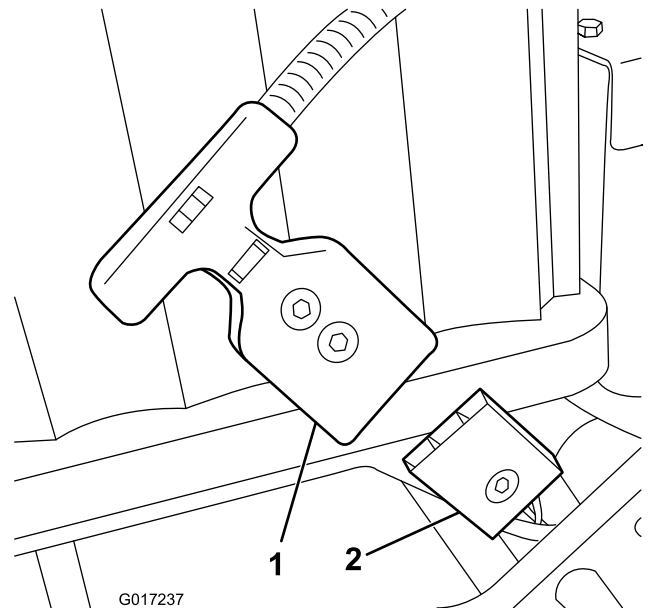


图13

1. T 形手柄接头
2. 电池平台上的主电源接头

16. 按照电池充电器附带的说明为电池充电。

注意： 电池出厂时带有部分电量（约 40%）。此电量足以让您执行机器的功能检查，并进行完成设置所需的移动，但在使用机器之前，您应该为电池完全充电。

5

调整 EZ 转向传感器

不需要零件

程序

1. 确保该装置是在水平地面上、且驱动轮鼓着地。
2. 松开传感器上的锁紧螺母并调节传感器，确保看到一条螺纹越过下部锁紧螺母（图14）。

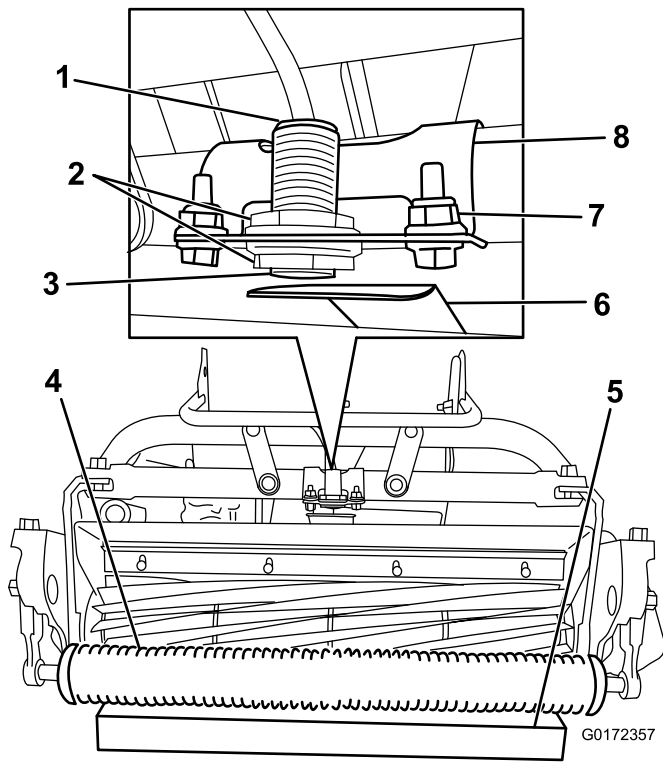


图14

- | | |
|----------------|-------------|
| 1. 传感器指示灯（在顶部） | 5. 3.8cm 挡块 |
| 2. 锁紧螺母 | 6. 靶板 |
| 3. EZ 转向传感器 | 7. 支架紧固件 |
| 4. 滚筒 | 8. 传感器支架 |

3. 拧紧锁紧螺母、固定传感器。
4. 将 3.8cm 的挡块放在前滚刀组滚筒下面（图14）。
5. 松开将传感器支架固定到机架的紧固件（图14）。
6. 启动机器、请参阅 启动机器（页码 20）。
7. 将 EZ 转向开关设置到“开启”位置；请参阅 EZ 转向开关（页码 16）。
8. 向靶板方向旋转传感器支架、直至传感器顶部的指示灯亮起（图14）。如果指示灯已经亮起、把传感器支架旋离靶板、直至它熄灭、然后反方向旋转、直至指示灯再次亮起。
9. 上紧支架紧固件。
10. 取出滚筒下方的挡块、然后将机器放到支架上。
11. 确保靶板不与挡草罩接触。

注意： 如果接触了、请松开支架紧固件、然后向上旋转开关、直至靶板不再与挡草罩接触。

12. 关闭机器。

6

安装可选行走轮

此程序中需要的物件：

- | | |
|---|-----------------------|
| 2 | 行走轮（可选行走轮套件、04123 型号） |
|---|-----------------------|

程序

1. 用脚踩下支架，向上拉起手柄支架，直至支架向前旋转并通过中心位置（图15）。

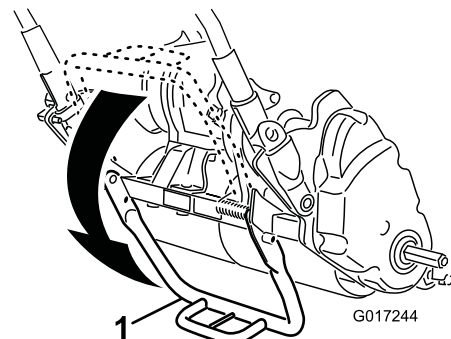


图15

1. 支撑架
-
2. 将行走轮锁定夹压向轮的中心、然后将行走轮滑到六角轴上（图16）。

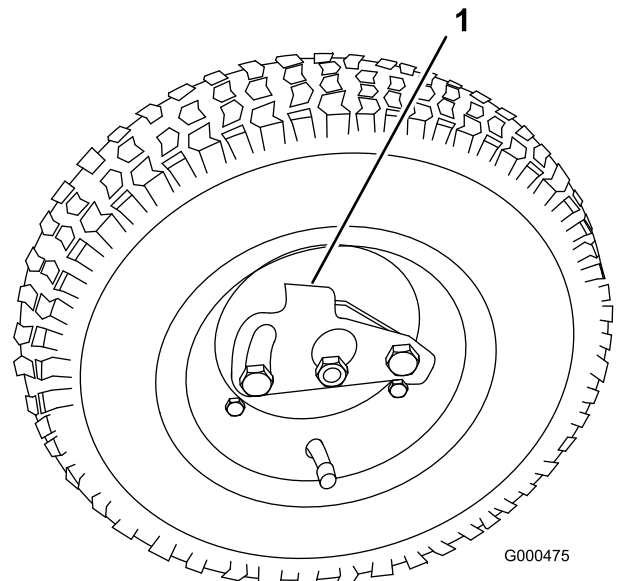


图16

1. 锁定夹

3. 前后旋转行走轮、直至其完全滑动到六角轴上、且锁定夹固定到驱动轴上的凹槽内。
4. 对机器的另一侧重复相同的步骤。
5. 将轮胎充气至 0.83~1.03bar。
6. 小心地将机器从支架上放下。

7

安装集草斗

此程序中需要的物件：

1	集草斗
---	-----

程序

1. 抓住集草斗的手柄(图17)。

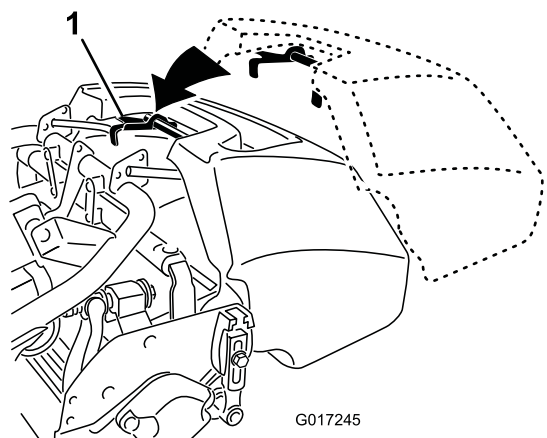


图17

1. 集草斗钩

2. 将集草斗凸缘放入滚刀组侧板之间、前滚筒之上(图17)。
3. 将集草斗钩安装到环形机架上(图17)。

重要事项： 如果集草斗掉下来、请检查集草斗凸缘附近的旋转臂接触点是否损坏(图18)。使用集草斗前、请把它们调直。旋转臂接触点弯曲的情况下使用集草斗可能会损坏滚刀。

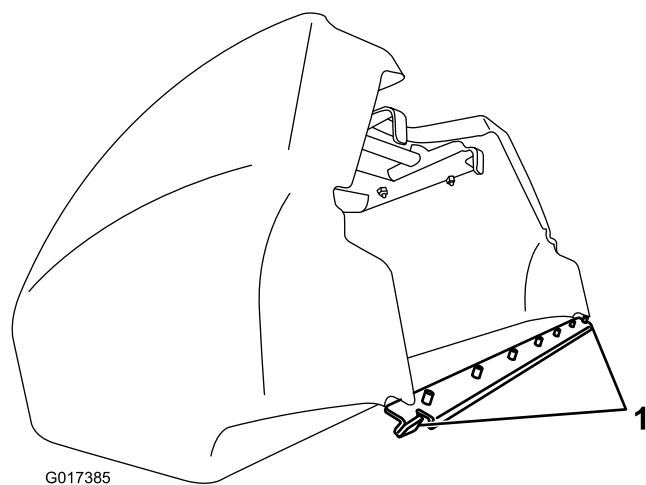


图18

1. 旋转臂接触点

产品概述

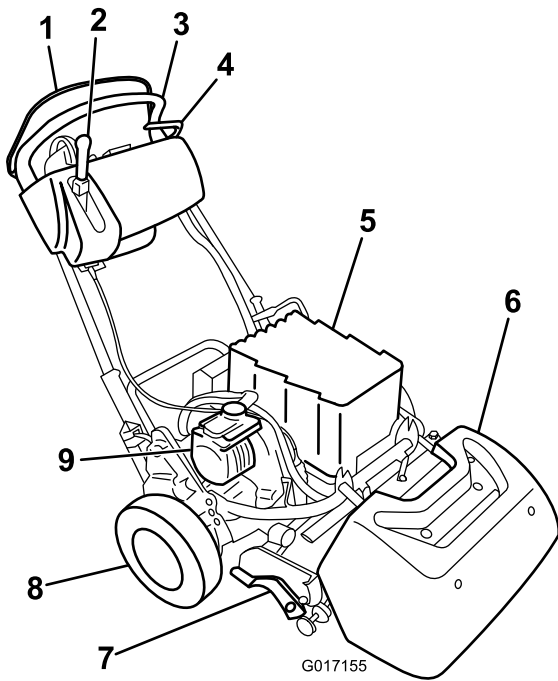


图19

- | | |
|---------------|--------|
| 1. 操作员到位控制装置 | 6. 集草斗 |
| 2. 牵引和滚刀驱动接合杆 | 7. 滚刀组 |
| 3. 手柄 | 8. 行走轮 |
| 4. 刹车 | 9. 电机 |
| 5. 电池组 | |

控制装置

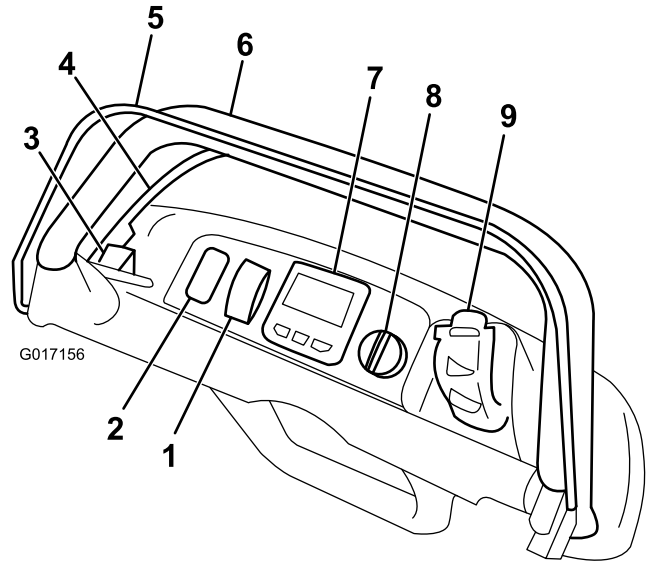


图20

- | | |
|--------------|----------------------------|
| 1. EZ 转向开关 | 6. 手柄 |
| 2. 选装灯具的预留位置 | 7. InfoCenter 信息中心 LCD 显示屏 |
| 3. 手刹锁定装置 | 8. 点火钥匙开关 |
| 4. 刹车 | 9. 速度控制杆 |
| 5. 操作员到位控制装置 | |

EZ 转向开关

EZ 转向开关（图20）可启用或禁用 EZ 转向功能。EZ 转向是一种在剪草过程中将滚刀组举离地面时自动减慢机器运行速度的功能。这可让您在每次剪草结束时以较低的速度转向。您可以随时使用开关、即使在剪草过程中也可以使用。

当滚刀接合且被举离地面时，这一功能只能降低地面行驶速度。当滚刀分离时、不会影响地面行驶速度。如果此功能在剪草过程启用、关闭滚刀、机器将会加速。如果您正在以较低的速度剪草、EZ 转向功能在转向时不会降低机器运行速度。

刹车

刹车（图21）位于手柄的左前侧。向回拉控制杆，刹住刹车。如果您在设定刹车时操作机器、它会移动、但有很大的阻力、且能耗也会增加。

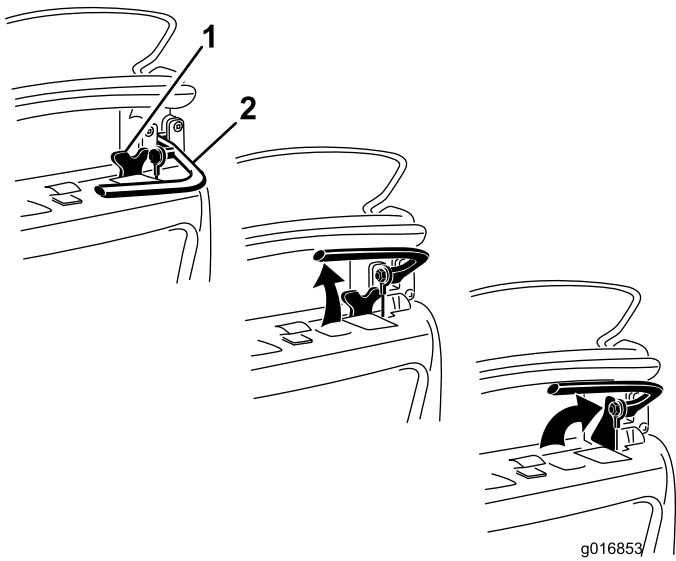


图21

1. 手刹锁定装置 2. 刹车

手刹锁定装置

与刹车配合使用手刹锁定装置（图21）。将手刹锁定装置向刹车手柄方向旋转，固定手刹。拉动刹车杆、松开刹车。牵引控制杆不会与已接合的锁定装置接合。

操作员到位控制装置（OPC）

您必须先接合操作员到位控制装置（图20），然后才能接合牵引杆。如果您在操作中松开操作员到位控制装置、牵引杆将返回空档、但机器不会关闭。

InfoCenter 信息中心 LCD 显示屏

InfoCenter 信息中心 LCD 显示屏可显示与您的机器和电池组有关的信息、例如当前电池电量、速度、诊断信息及更多内容（图20）。

如欲了解更多信息、请参阅 使用 InfoCenter 信息中心 LCD 显示屏（页码 22）。

点火钥匙开关

点火钥匙开关（图20）有 3 个位置：关闭、运行和启动。在刹车关闭和牵引驱动装置分离时、将开关移到“启动”位置几秒钟、直至 InfoCenter 信息中心显示屏灯亮起、然后释放到“运行”位置。将开关旋转到“关闭”位置、关闭机器。

速度控制杆

速度控制杆（图20 和 图22）位于控制台的右后侧。转动控制杆、调节机器的地面运行/剪草速度。当前的速度设置显示在 InfoCenter 信息中心 LCD 显示屏上。

注意： 要让机器移动，您必须接合牵引杆，同时将速度控制杆转离零速位置。

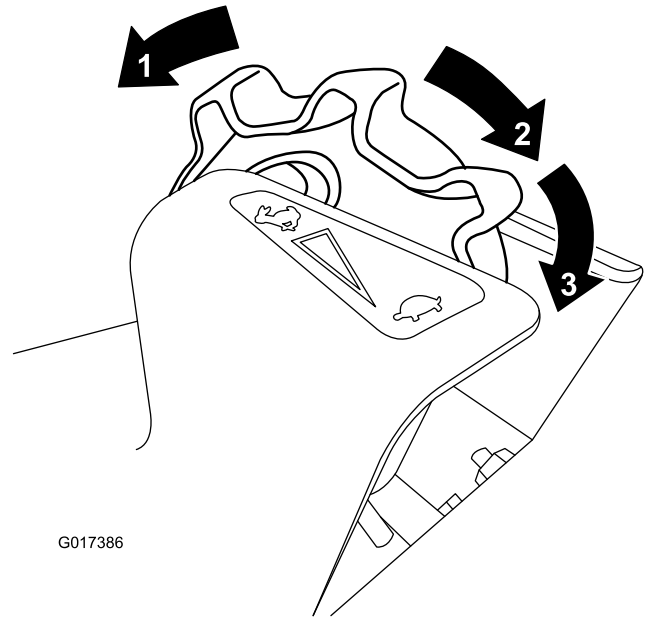


图22

1. 全速 3. 零速
2. 慢速

如果您将速度控制杆转向零速设置（尽可能向后）、所有的剪草/行驶活动都将停止、机器也会停止。如果您是在剪草过程中执行此操作（在牵引/滚刀驱动杆接合的情况下）、机器将停止，马达自动刹车关闭（请参阅 马达自动刹车（页码 18））、此时您可以向后拉动机器。将速度控制杆移开零速位置、恢复剪草/行驶。

牵引和滚刀驱动接合杆

牵引和滚刀驱动接合杆（图23）位于控制台的右前侧。行驶操作时，该控制杆有 2 个位置：空档和前进。向前推动控制杆、接合牵引驱动装置。

注意： 要移动控制杆，您必须首先接合操作员到位控制装置。

重要事项： 只能踩压支撑架环、只能使用中下部手柄提升机器。试图通过任何其他方式将机器提升到支撑架上均可能造成人身伤害。

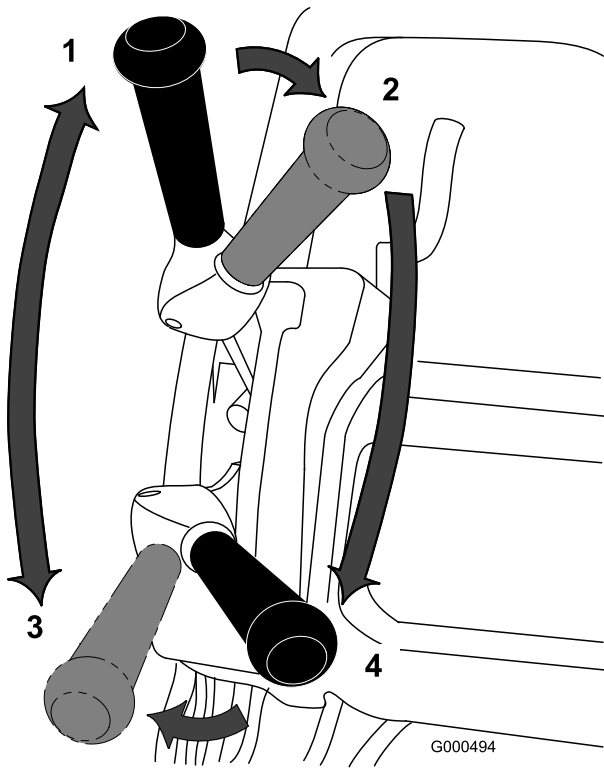


图23

- | | |
|----------------|--------------------|
| 1. 空档 | 3. 牵引驱动装置接合（行走） |
| 2. 牵引驱动装置空档与滚刀 | 4. 牵引驱动装置与滚刀驱动装置接合 |

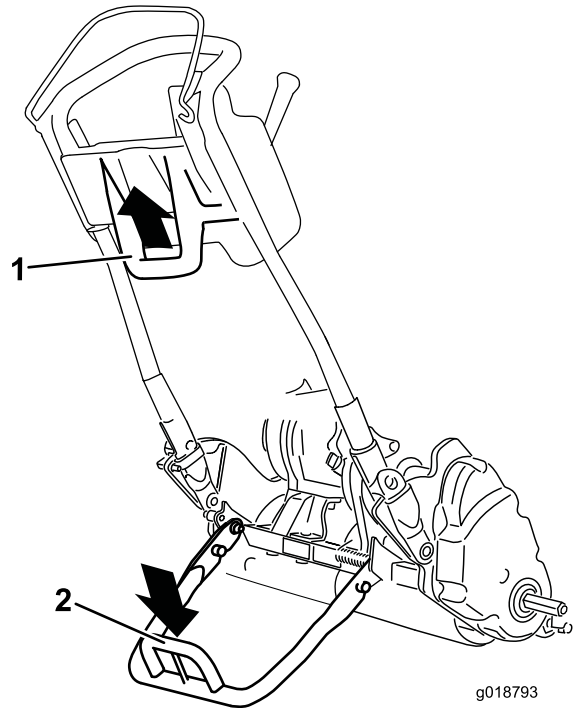


图24

- | | |
|----------|---------|
| 1. 中下部手柄 | 2. 支撑架环 |
|----------|---------|

滚刀操作时，该控制杆有 2 个位置：接合与分离。首先将控制杆的顶部移到左侧，然后再向前移动，接合滚刀并开始剪草。将控制杆推向右侧以分离滚刀并继续向前行进、或向后拉控制杆以同时分离滚刀和牵引驱动。

注意： 如果您松开操作员到位控制装置，控制杆将返回空档，机器将停止移动。

马达自动刹车

机器提供马达自动刹车功能、可防止机器停止运行时发生翻滚。只要牵引驱动位于空档或将速度控制移至零速位置、即可开启马达刹车、以下情况除外：

- 关闭机器时，使用手刹锁定装置将其固定。
- 使用点火钥匙开关启动机器时、马达刹车首先分离。机器启动后、马达刹车将正常运行。
- 如果您在滚刀接合时（即在剪草时）将速度控制杆移至零速位置、则刹车不会接合。此功能可让您在剪草时移至零位置，向后拉机器则可以修正剪草路线。

支撑架

支撑架（图25）安装在机器的后部，用于将机器后部提起，以安装或拆卸行走轮，并确保在拆卸滚刀时，机器不会落到手柄上。

- 要使用支撑架安装行走轮、首先应将其放到地面上、踩下支撑架环、并向上向后拉中下部手柄（图24）。

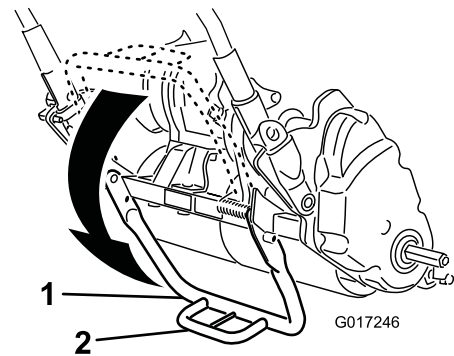


图25

- | | |
|--------|---------|
| 1. 支撑架 | 2. 支撑架环 |
|--------|---------|

- 要在拆卸滚刀时使用支撑架、应降低支撑架并推入锁定销、将支撑架锁定在维修位置（图26）。

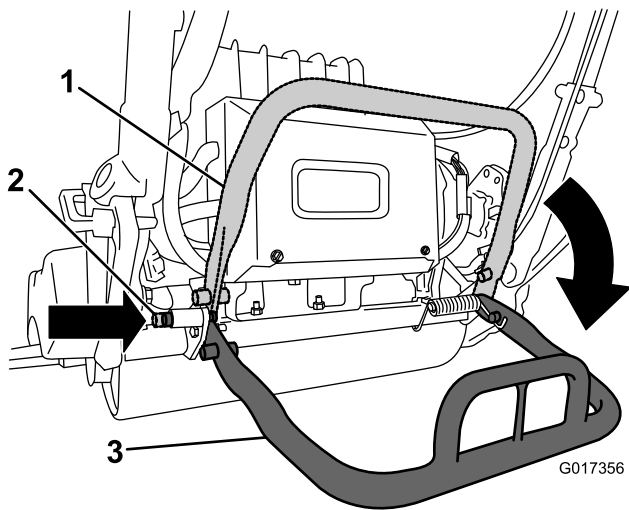


图26

1. 支撑架 — 存放位置 3. 支撑架 — 维修位置
2. 锁定销

规格

1800 主机

宽度	82.5cm
高度	104.8cm
长度 (含集草斗)	152.4cm
净重 (含已安装的 11 刀片滚刀组和集草斗)	129.3kg
剪草宽度	46cm
剪草高度	1.5~7.5mm、带微剪底刀
剪草频率	可调节 (请参阅“滚刀组操作员手册”)

2100 主机

宽度	90.1cm
高度	104.8cm
长度 (含集草斗)	152.4cm
净重 (含已安装的 11 刀片滚刀组和集草斗)	132.9kg
剪草宽度	53.3cm
剪草高度	1.5~7.5mm、带微剪底刀
剪草频率	可调节 (请参阅滚刀组操作员手册)

附件/配件

Toro 批准的一系列附件和配件可与机器一同使用，以提升和扩大其能力。请联系您的授权服务代理商或经销商，或访问 www.Toro.com 获取所有经批准附件和配件的清单。

操作

注意： 请根据正常操作位置来判定机器的左侧和右侧。

安全第一

请仔细阅读安全部分的所有安全说明和标贴。了解这些安全信息、可帮助您或旁观者免受伤害。

调整手柄高度

注意： 机器装运时、手柄是调整到最低位置的。操作机器时、手柄一般是伸出到最大高度的。

1. 拧松将手柄的每一侧固定到手柄夹上的 3 颗车身螺栓和螺母 (图27)。

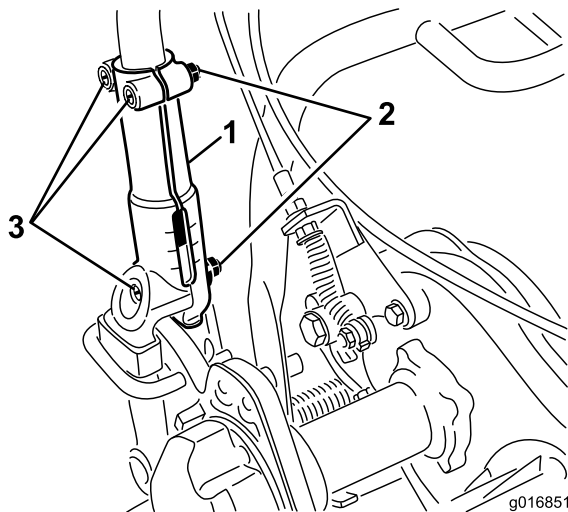


图27

1. 手柄铁夹 3. 车身螺栓
2. 螺母

2. 均匀地慢慢向上拉动手柄、直至拉到所需的操作位置。
3. 旋紧车身螺栓和螺母、固定调整位置。

调整手柄角度

1. 卸下剪草机各侧手柄卡环上的发卡销 (图28)。

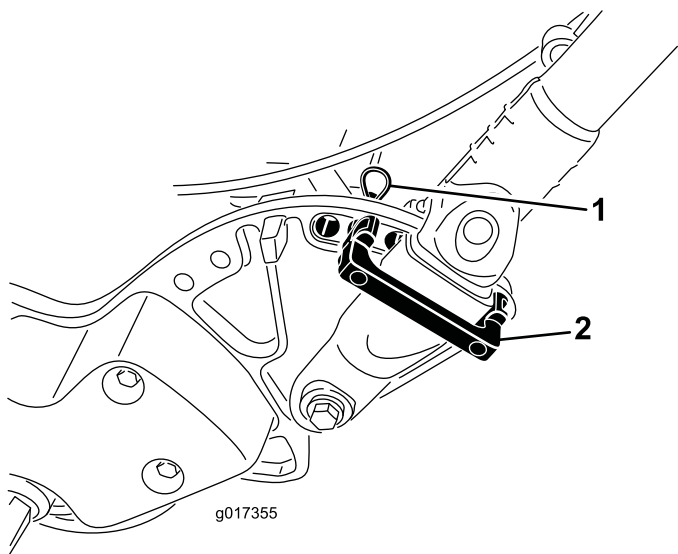


图28

1. 发卡销
2. 手柄卡环

2. 当撑住手柄时，取下两侧的发卡销，然后将手柄旋转到所需的操作位置（图28）。
3. 安装手柄卡环和发卡销。

启动机器

1. 确保主线束上的 T 形手柄接头连接到主电源接头上（图13）。
2. 确保牵引和滚刀驱动杆处于空档。
3. 将点火钥匙开关移至“启动”位置并按住，直至 InfoCenter 信息中心显示屏灯亮起，然后释放到“运行”位置。

关闭机器

1. 分离牵引和滚刀驱动控制杆。
2. 将点火钥匙开关转至“关闭”位置，然后拔下钥匙。

在行驶模式下操作

如果您不想使用行走轮，请执行第 4 步。

1. 用脚踩下支架、向上拉起手柄支架，直至支架向前旋转并通过中心位置。
2. 安装行走轮。
3. 要松开支撑架，请向上拉起手柄，将修剪机的后部放低到行走轮上。
4. 确保牵引和滚刀驱动杆处于空档，然后启动机器。
5. 将速度控制杆设为“零”速、接合牵引驱动、向上倾斜机器前部、慢慢加快机器速度、开始移动。
6. 调整速度控制杆，以所需的地面行驶速度操作修剪机，将修剪机运送到所需的位置。

准备修剪

1. 将速度控制杆移回至“零”位置、分离牵引控制杆，然后关闭机器。
2. 用脚踩下支架、向上拉起手柄支架，直至支架向前旋转并通过中心位置。

3. 拆下行走轮。
4. 小心地将机器从支架上放下。

修剪操作

正确使用机器可以最顺畅地修剪草坪。

重要事项： 修剪时草屑作为一种润滑剂。没有草屑的情况下过度使用滚刀组可能导致滚刀组受损。

修剪之前

确保修剪机经过仔细调节、且滚刀两侧保持平衡。要实现最佳性能和最长电池寿命，请设置底刀与滚刀轻微接触。如果修剪机调整不当，会在修剪后的草坪外观上突显出来。从将要修剪的草坪上清除所有异物。确保工作区没有任何旁观者，尤其是儿童和宠物。

修剪方法

果岭应沿直线方向前后修剪。不要在果岭区域进行圆形剪切或进行修剪机掉头的操作，因为这样会刮伤草坪。修剪机掉头应当在果岭之外进行，方法为提起滚刀（将手柄向下推）、然后转动驱动轮鼓。如果启用了 EZ 转向开关，提起滚刀组时主机速度会放慢，转向管理就变得更加容易，特别是对于没有经验的用户来说。应按照正常的步行速度进行修剪。速度快能够节省的时间极为有限，且可能导致修剪质量低下。

为帮助修剪机保持在果岭上的直线操作，且和上一道修剪边缘的距离保持均衡，应使用集草斗上的对准条（图29）。

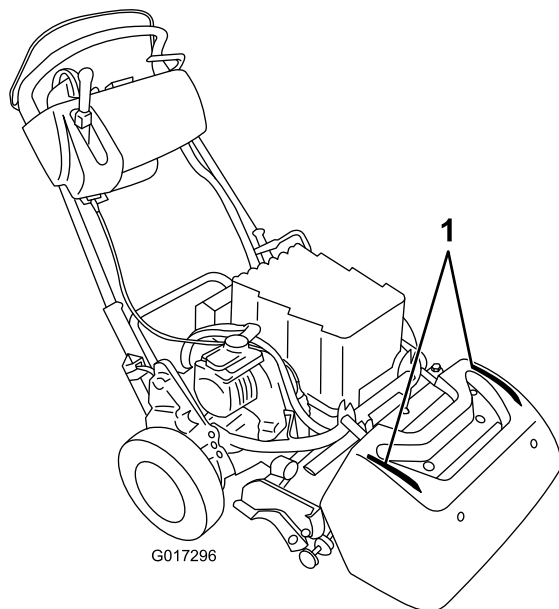


图29

1. 对准条

光照条件不足情况下的操作机器

当在光照条件不足的情况下进行操作时，请使用型号为 04265 的 LED 灯具组件。此套组件专门为配合电池组和电气系统工作而设计。

重要事项： 切勿在此款修剪机上使用其他照明系统，因为它们可能损坏电池组或电气系统。

操作机器

1. 启动机器、将速度控制杆设为“零”位置、向下推动手柄以提起滚刀组、压低操作员到位控制装置、将牵引杆移至“接合”位置（图30）、缓慢增加速度控制设置、使剪草机行驶到果岭的环圈上。
2. 将速度控制杆移回“零”位置。
3. 首先分离牵引杆、然后将其向左前方移动、接合牵引和滚刀驱动（图30）。

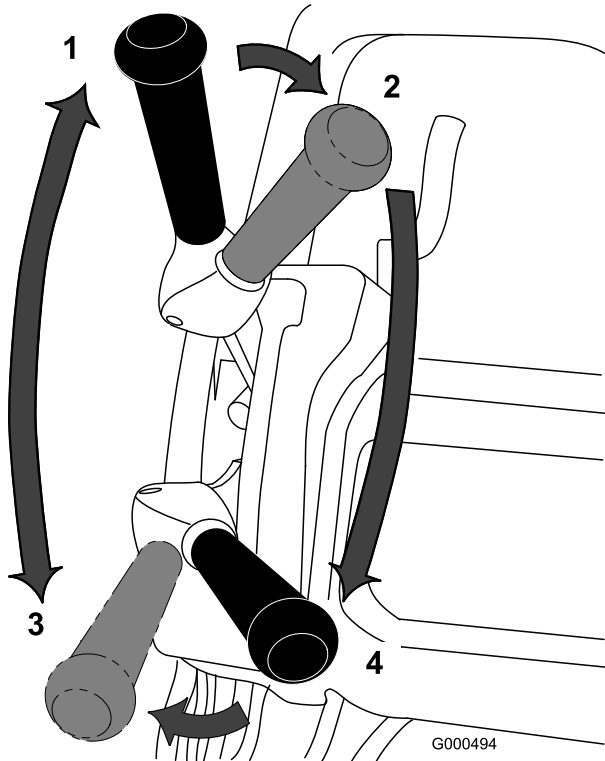


图30

- | | |
|----------------------|--------------------|
| 1. 空档 | 3. 牵引驱动装置接合（行走） |
| 2. 牵引驱动装置空档与滚刀驱动装置关闭 | 4. 牵引驱动装置与滚刀驱动装置接合 |
4. 缓慢增加速度控制设置、直至剪草机按照所需的地面行驶速度移动、将剪草机推到果岭区、放下剪草机的前端、然后开始剪草。

注意：在剪草过程中、您可以将速度控制杆移回“零”位置。这可在马达刹车关闭的情况下停止机器、让您能够向后拉动机器以修正剪草路线。如欲了解马达自动刹车的更多信息、请参阅 马达自动刹车（页码 18）。

剪草之后

1. 驶离果岭、把速度降至“零”位置、分离滚刀驱动和牵引控制杆、然后关闭机器。
2. 清空集草斗中的草屑、然后将集草斗装回剪草机、开始行驶操作。

检查联锁开关的操作

维护间隔时间：在每次使用之前或每日



如果安全联锁开关断开或损坏、操作机器可能造成意外人身伤害。

- 切勿随意改动联锁开关设置。
- 每日均应检查联锁开关的操作、更换任何损坏的开关、然后再操作机器。

检查操作员到位控制装置（OPC）联锁开关

1. 用脚踩下支架、向上拉起手柄支架、直至支架向前旋转并通过中心位置。
2. 放开操作员到位控制装置后、尝试接合牵引杆（图31）。牵引杆应该不能接合。如果牵引杆能够接合、则需要对联锁系统进行维修。请在操作之前解决该问题。

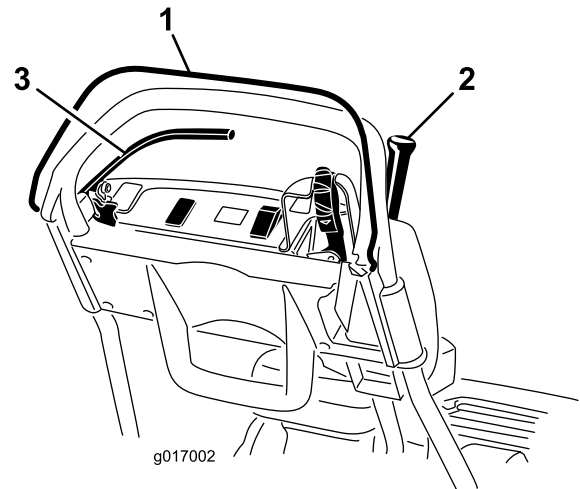


图31

- | | |
|-------------------|--------|
| 1. 操作员到位控制装置（OPC） | 3. 刹车杆 |
| 2. 牵引杆 | |

3. 压下操作员到位控制装置并接合牵引杆、然后松开操作员到位控制装置（图31）。牵引杆应脱离。如果牵引杆不能分离、则需要对联锁系统进行维修。请在操作之前解决该问题。
4. 压下操作员到位控制装置并将换挡控制杆移至左侧、接合牵引和滚刀驱动装置、然后松开操作员到位控制装置（图31）。牵引杆应脱离。如果牵引杆不能分离、则需要对联锁系统进行维修。请在操作之前解决该问题；请参阅 维护牵引联锁开关（页码 30）。
5. 按下操作员到位控制装置、将控制杆移至左侧、接合牵引和滚刀驱动系统。将控制杆移至右侧、使滚刀驱动装置分离（图19）。滚刀驱动装置应分离。如果没有分离、则需要对联锁系统进行维修。请在操作之前解决该问题；请参阅 维护牵引联锁开关（页码 30）。

检查牵引联锁开关

1. 确保支架被踩下。
2. 按下操作员到位控制装置、并接合牵引杆（图19）

3. 使用按键开关启动机器。InfoCenter 信息中心 LCD 显示屏会亮起、并显示牵引杆已接合的警告信息。如果未显示此警告、则需要对联锁开关进行维修。请在操作之前解决该问题；请参阅 维护牵引联锁开关（页码 30）。
4. 关闭机器、使牵引杆回到空挡。

检查刹车联锁开关

1. 确保支架被踩下。
2. 机器运行时、以适度的力量接合刹车（而非手刹锁定装置）、压下操作员到位控制装置并接合牵引杆（图19）。马达应克服制动器开始工作、不会在 InfoCenter 信息中心 LCD 显示屏上显示错误。它可能会显示一个耗电量较高的提醒（带闪电球的小电池）。如果您收到其他提醒、请在操作之前解决该问题。
3. 机器运行时、接合手刹锁定装置、压下操作员到位控制装置并接合牵引杆（图19 和 图20）。马达不应该运行、InfoCenter 信息中心控制面板上会显示相关提醒。如果没有显示、则需要对联锁开关进行维修。请在操作之前解决该问题；请参阅 维护刹车联锁开关（页码 31）。
4. 关闭机器、使牵引杆回到空挡。
5. 小心地将机器从支架上放下。

保养锂离子电池组

警告

电池组包含可能致人灼伤或电死的高压。

- 切勿试图打开电池组。
- 除电池组附带的线束接头外、切勿将任何东西放在电池组接头上。
- 处理外壳破裂的电池组时需要特别小心。
- 仅使用专为该电池组设计的充电器

电池组充电

请在当天剪草结束后为电池组充电、确保第二天剪草时电池组完全充满电。与其他电池类型不同、锂离子电池不存在充电记忆问题、充电之前无需完全放电。

请参阅 *锂离子电池充电器操作员手册*、了解有关电池组充电的详细说明。

如果剪草机存放超过 10 天、请确保将其放置在充电器上、并打开充电器。停放 10 天之后、充电器将自动切换到存储模式、在此期间它会降低并保持最大 40% 的电量。请参阅（页码）、了解存放机器和从存储模式拆卸电池的更多信息。

运输电池组

美国交通运输部和国际运输机构规定、锂离子电池在运输时要使用特殊包装、并且仅由获得拖运锂离子电池认证的承运商运输。在美国、您可以在电池安装到由电池供电的机器上时运输电池、但要遵守一些监管要求。联系美国交通运输部或您所在国家的相应政府机构、了解有关运输 eFlex 或 eFlex 电池的详细监管信息。

如欲了解电池组运输的详细信息、请参阅电池运输套件（120-4600）随附的说明（3373-934）。这些说明可从 www.toro.com 下载。

电池组保养

与所有可充电电池一样、锂离子电池也有一定的寿命、在此期间它们将拥有足够的电量、可执行预期的工作。经过一段时间、电池单次充电所能完成的工作总量将会逐步减少。下表列出了机器在前五年的使用中、预计应完成的大致工作：

年份	每次完全充电的剪草面积
1	4240m ²
2	4070m ²
3	3900m ²
4	3790m ²
5	3600m ²

注意： 您的结果可能因机器所需运输的距离、底刀接触设置以及本部分所讨论的其他因素而有所不同。

要实现电池的最大寿命和用途、请执行以下保养指引：

- 切勿打开电池组。电池组内没有任何用户可维修零件。如果您打开电池组、将导致保修无效。电池组由改造警告设备提供保护。
- 将机器存放/停放在清洁、干燥的车库或存储区内、**远离阳光直射和热源** 切勿将它存放在温度低于 -25° C 或高于 45° C 的地方。此范围之外的温度将损坏电池。存放期间的高温、特别是在高电量状态下、会减少电池的寿命。
- 存放超过 10 天时、应确保机器位于凉爽的地方、远离阳光、并连接到充电器。
- 如果您在炎热状况或阳光下剪草、电池可能会过热。如果出现这种情况、InfoCenter 信息中心 LCD 显示屏上将显示高温警告。在此情况下、机器将不再操作、滚刀将接合、且行驶速度也会慢下来。
立即将机器行驶到凉爽的地方、离开阳光、关闭机器、让电池完全冷却后再恢复操作。
- 保持电池组盖清洁。白色反射阳光、且会减缓电池组热量积聚的速度。肮脏的盖子每天都会增加电池组的热量、且会减少能量。
- 将底刀与滚刀之间的接触调节到尽可能的轻微。这会减少运行滚刀时所需的动力、并且增加机器在每次充电后所能执行的工作量。

使用 InfoCenter 信息中心 LCD 显示屏

InfoCenter 信息中心 LCD 显示屏可显示与您的机器有关的信息、例如当前电池电量、速度、以及有关机器和电池组的各类诊断及其他信息。图32 插图 为 InfoCenter 信息中心和主信息屏幕。

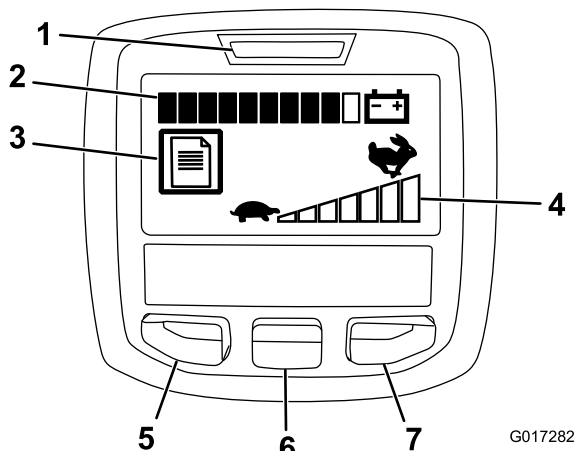


图32

- | | |
|----------------|--------------|
| 1. 电源指示灯/故障指示器 | 5. 菜单访问/返回按钮 |
| 2. 电池电量指示器 | 6. 向下按钮 |
| 3. 故障记录指示器 | 7. 右侧按钮 |
| 4. 速度控制设置 | |

- 电源指示灯/故障指示器 — 启动机器时亮起。此指示灯亮起时、您可以将点火钥匙开关移回到“运行”位置。此指示灯还将在机器出现故障时闪烁。
- 电池电量指示器 — 电池充满电时、指示器内的所有方框都将是黑色的。动力使用时、随着电量的减少、方框将会从右至左逐渐变成白色。当仅有一个方框仍是黑色时、表明电池组快没电了、您应该立即为电池充电。
- 故障记录指示器 — 此图标表示当前有故障记录需要审核。
- 速度控制设置 — 速度条会从左至右变成黑色、快于您设置的速度控制。当全部速度条变成白色时、机器处于“零”速度。
- 菜单访问/返回按钮 — 按此按钮可访问 InfoCenter 信息中心菜单。您还可以使用此按钮、从当前正在使用的任何菜单退出。
- 向下按钮 — 使用此按钮、向下滚动菜单。
- 右侧按钮 — 在显示向右箭头时、表明可以打开额外的内容、使用此按钮打开一个菜单。

注意： 每个按钮的用途可能因当时需要的功能而异。每个按钮都会带有图标标签、显示其当前功能。

使用菜单

要访问 InfoCenter 信息中心菜单系统、按一下主屏幕上的菜单访问按钮。这将带您进入主菜单。请参阅下表、大致了解菜单提供的各个选项：

主菜单	
菜单项目	描述
故障	故障菜单包含近期机器故障的列表。请参阅维护手册或咨询当地的 Toro 授权经销商、了解有关故障菜单及其中所含信息的更多信息。
维护	维护菜单包含与机器有关的信息、例如使用时间和电池使用及状态。

诊断	诊断菜单列出了机器当前的各种状态。您可以使用此菜单排除某些问题、因为它会迅速地告诉您哪些机器控制装置是开启状态、哪些是关闭状态。
关于	“关于”菜单列出了机器型号、序列号和软件版本。
设置	设置菜单允许您自定义 InfoCenter 信息中心显示屏。

维护菜单	
菜单项目	描述
小时数	列出机器已经运行的总小时数。
修剪时间	列出滚刀已经打开的总小时数。
功率使用	列出电池提供的瞬时功率 (W)。
电池电量	列出当前电池电量占容量的百分比。
电池状态	列出电池提供的瞬时电流 (A)。
电池电压	列出电池电位 (V)。
能量	列出电池在整个寿命期间提供的总能量 (kWh)。

诊断菜单	
菜单项目	描述
点火钥匙打开	显示点火钥匙是打开还是关闭。
点火钥匙启动	显示点火钥匙是否处于“启动”位置。
手刹锁定装置	显示手刹锁定装置是打开还是关闭。
EZ 转向	显示 EZ 转向电路是打开还是关闭。
牵引	显示牵引杆是打开还是关闭。
滚刀启用	显示滚刀是否接合。
油门	显示油门控制设置 (V) (用于计算目标 RPM)。
目标 RPM	列出了理想的马达 RPM, 由速度控制设置显示。
马达 RPM	列出了实际的马达 RPM。
12V 电源	列出了控制器的传感器电源电压 1。
5V 电源	列出了控制器的传感器电源电压 2。
CAN 总线	列出了机器通信总线的状态。

菜单简介	
菜单项目	描述
型号	列出了机器的型号。
SN	列出了机器的序列号。
S/W Rev	列出了机器软件的版本号。

设置菜单	
菜单项目	描述
语言	使用此设置更改 InfoCenter 信息中心上使用的语言。

单位	使用此设置更改 InfoCenter 信息中心使用的单位。菜单选项为英制和公制。
LCD 背光	使用此设置增加或减小 LCD 显示屏的亮度。
LCD 对比度	使用此设置更改 LCD 显示屏黑暗与明亮区域之间的对比度。

注意： 如果您无意中语言或对比度更改成再也无法理解或查看显示屏的设置、请联系您的 Toro 授权经销商、请求提供显示屏重设方面的帮助。

松开传动装置

如果机器出现故障、且马达刹车开启、请将轮鼓从传动装置分离开、使机器可以自由推动。

1. 在机器的右后角、找到靠近驱动装置壳体轮鼓的牵引接合/分离控制杆（图33）。

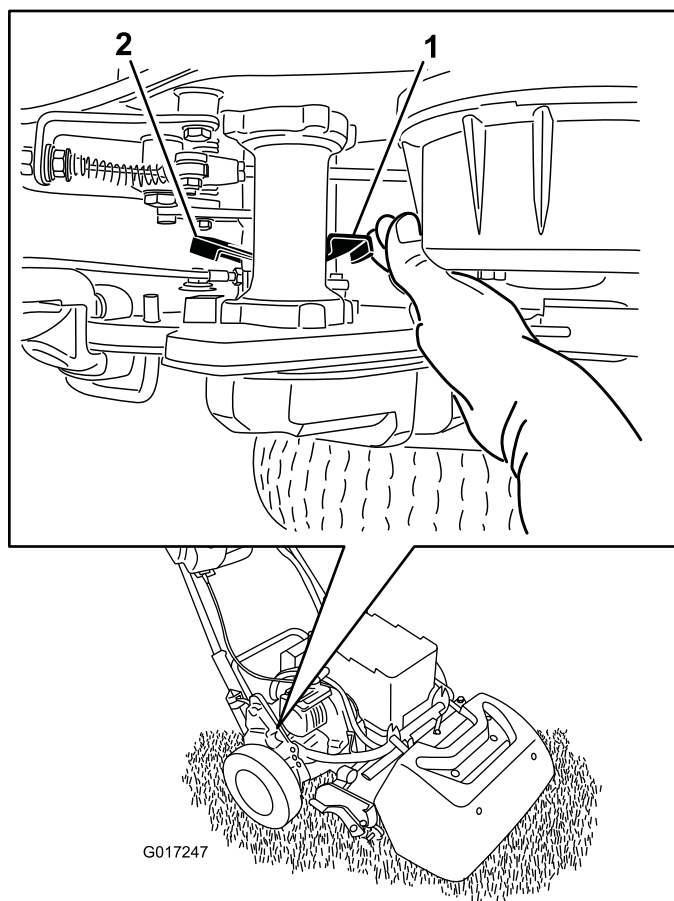


图33

1. 驱动接合/分离控制杆——分离位置
2. 驱动接合/分离控制杆——接合位置

2. 向后方旋转控制杆、使传动装置与轮鼓分离。

重要事项： 确保从前方推动控制杆、防止手被弹簧加载控制杆击中。

3. 根据需要移动机器

重要事项： 如果可能、切勿拖曳机器。除非绝对必要、切勿以高于 4.8k/ph 的速度进行拖曳；应始终保持传动装置与轮鼓的分离。否则可能导致机器受损、特别是电气组件。

4. 移动完成后、向前旋转控制杆、使变速箱与轮鼓接合。

注意： 传动装置与轮鼓分离的情况下、刹车依然可用。

设置机器使其与草坪状况相匹配

使用以下表格、将机器设置为与草坪状况相匹配。

底刀架： 标配与选配 (Flex/eFlex 2100 剪草机)			
零件号	描述	激进度	备注
106-2468-01	非激进型	小	红色、标配
99-3794-03	激进型	大	黑色
底刀架： 标配与选配 (Flex/eFlex 1800 剪草机)			
110-2282-01	非激进型	小	红色
110-2281-03	激进型	大	黑色、标配

底刀： 标配与选配 (Flex/eFlex 2100 剪草机)			
零件号	描述	剪草高度范围	备注
115-1880	微剪-EdgeMax	1.6~3.2mm	标配
93-4262	微剪	1.6~3.2mm	
108-4303	微剪延伸	1.6~3.2mm	低激进度
115-1881	比赛 - EdgeMax	3.2~6.4mm	
93-4263	比赛	3.2~6.4mm	
108-4302	延伸比赛	3.2~6.4mm	低激进度
93-4264	低剪	6.4mm 及以上	
底刀： 标配与选配 (Flex/eFlex 1800 剪草机)			
117-1530	微剪-EdgeMax	1.6~3.2mm	标配
98-7261	微剪	1.6~3.2mm	
110-2300	微剪延伸	1.6~3.2mm	低激进度
98-7260	比赛	3.2~6.4 mm	
117-1532	比赛 - EdgeMax	3.2~6.4mm	
110-2301	低剪	6.4mm 及以上	

滚筒 (Flex/eFlex 2100 剪草机)			
零件号	描述	直径/材料	备注
04255	窄槽纹	6.4cm/铝	窄间距凹槽
04256	宽槽纹	6.4cm/铝	更强渗透、宽间距凹槽
04257	全圆滚筒	64cm/钢	最小渗透
04258	窄槽纹 — 长	64cm/铝	更多边缘支持; 4.3cm 或更长
04267	雀稗 滚筒	6.4cm/铝	较弱渗透、经软化处理的窄间距凹槽
115-7356	后滚筒	5.1cm/铝	标准后部安装
120-9595	后滚筒	5.1cm/钢	钢制后部安装
滚筒 (Flex/eFlex 1800 剪草机)			
120-9607	窄槽纹	6.4cm/铝	窄间距凹槽
120-9609	宽槽纹	6.4cm/铝	更强渗透、宽间距凹槽
120-9611	全圆滚筒	64cm/钢	最小渗透
121-4681	窄槽纹 — 长	64cm/铝	更多边缘支持; 4.3cm 或更长
120-9605	后滚筒	5.1cm/铝	标准后部安装

维护

注意： 您是否正在寻找您的机器的 *电路图*或*液压系统示意图*? 您可以访问 www.Toro.com、并从主页上的“手册”链接搜索您的机器、下载免费的示意图副本。

注意： 请根据正常操作位置来判定机器的左侧和右侧。

推荐使用的维护计划

维护间隔时间	维护程序
在每次使用之前或每日	<ul style="list-style-type: none">• 检查联锁开关的操作。
每次使用之后	<ul style="list-style-type: none">• 清洁机器
每1000个小时	<ul style="list-style-type: none">• 检查滚刀传动皮带。• 检查传动轴承。必要时予以更换。
在存放之前	<ul style="list-style-type: none">• 为受损表面上漆。
每年一次	<ul style="list-style-type: none">• 润滑马达联轴器。

重要事项： 请参阅您的发动机操作员手册、了解更多维护程序。

日常维护检查表

重要事项： 复印本页以供日常使用。

维护检查项	第__周：						
	周一	周二	周三	周四	周五	周六	周日
检查安全联锁操作。							
检查手刹操作。							
检查枢轴接头操作是否灵活。							
清洁电池外壳和马达冷却片。							
检查操作是否有异常噪音。							
检查滚刀到底刀的调节。							
检查剪草高度的调节。							
为掉漆部分补漆。							

疑点记录		
检查人员：		
项目	日期	情况

维护前程序

断开电池的连接

对机器进行维护之前、请将 T 形手柄接头拉出主电源接头、将机器与电池组断开。

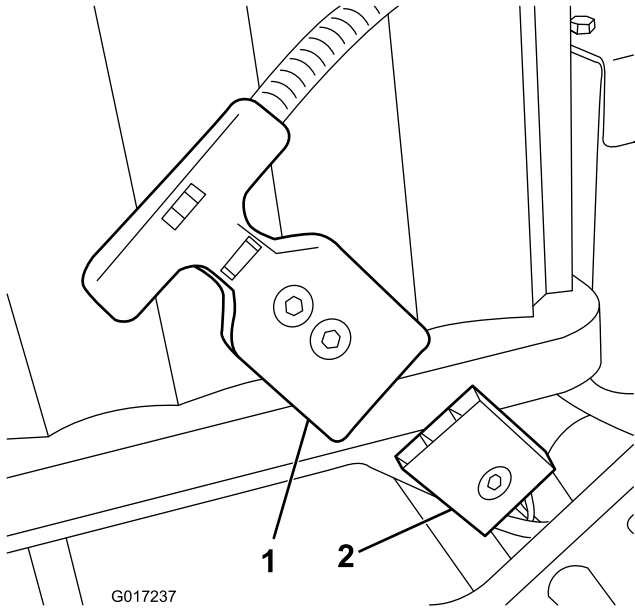


图34

- 1. T 形手柄接头
- 2. 主电源接头

润滑

润滑马达联轴器

维护间隔时间： 每年一次

润滑脂类型： 通用型润滑脂。

1. 关闭机器并断开电池组的连接。
2. 拆下将马达固定到传动装置外壳的 2 颗螺栓（图 35）。

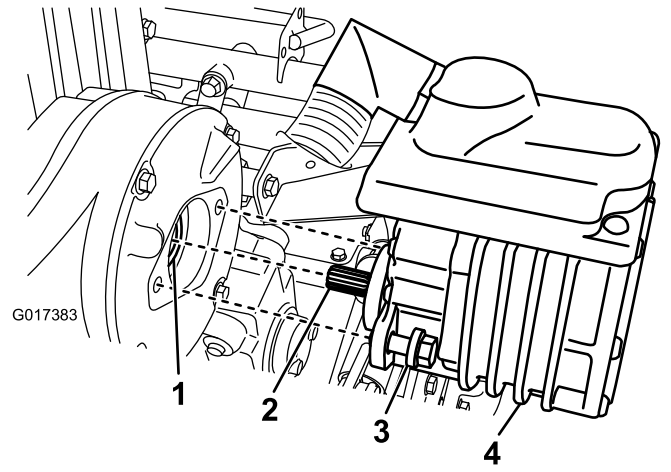


图35

- 1. 联轴器 — 凹面
 - 2. 马达轴
 - 3. 螺栓
 - 4. 电机
3. 将马达拉出并远离传动装置外壳。
 4. 用润滑脂枪向传动装置的凹面泵入一到两次润滑脂（图35）。
 5. 安装马达、使用之前拆下的螺栓进行固定。上紧螺栓至 29~33Nm。

电气系统维护

电池组维护

电池组中仅有的用户可维护零件是标签和保险丝。如果您试图打开电池组的主要组件、将导致保修无效。如果您遇到电池组问题、请联系您的 Toro 授权经销商请求帮助。

警告

电池组包含可能致人灼伤或电死的高压。

- 切勿试图打开电池组。
- 除电池组附带的线束接头外、切勿将任何东西放在电池组接头上。
- 处理外壳破裂的电池组时需要特别小心。
- 仅使用专为该电池组设计的充电器

运送电池组进行维护

如果您的电池组需要维护、请联系您的 Toro 授权经销商请求帮助。如果您必须运送电池组、请使用电池运送套件（零件号 120-4600）。此套件包含运送电池组所需的适当胶带、标签和说明。

重要事项：运送电池组时未能正确包装和粘贴标签、可能导致大额罚款。请参阅电池运送套件（零件号 120-4600）附带的说明、可从 www.Toro.com 免费下载。

更换保险丝

如果机器无法启动（即使在充电之后）、请按照以下程序检查机器保险丝：

1. 关闭机器并断开电池组。
2. 拆下电器箱上的 2 颗后部螺丝、松开 2 颗上部螺丝、然后拿開箱盖（图36）。

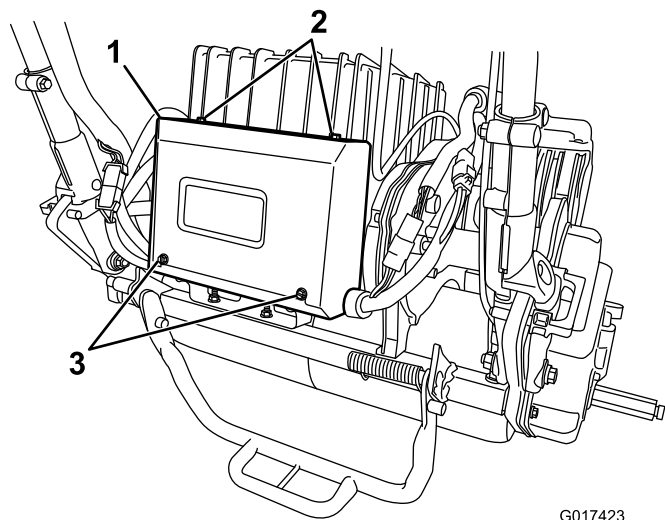
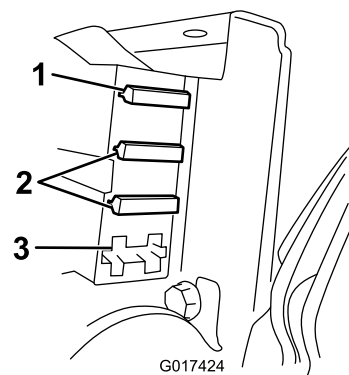


图36

1. 电气箱
2. 上部螺丝
3. 后部螺钉



G017424

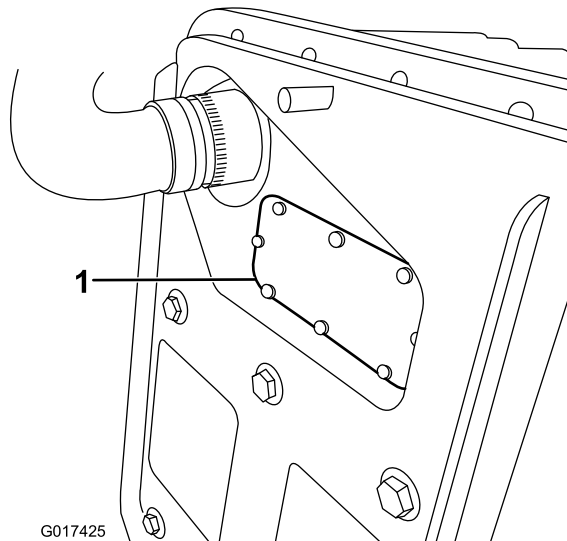
图37

1. 30A 保险丝
2. 3A 保险丝
3. 备用槽

- 如果任何保险丝熔断、请使用具有适当电压和电流的保险丝进行更换（图37）。

重要事项：机器上所有保险丝的额定电压均为 80V。切勿使用 12V 汽车保险丝。

- 如果保险丝未熔断、请按照以下程序检查电池组保险丝：
 - A. 提起电池平台、请参阅4 安装电池组（页码 11）。
 - B. 卸下保险丝盖（图38）。



G017425

图38

1. 保险丝盖

- C. 检查保险丝、如果熔断、请更换。仅使用编号为 119-1208 的 Toro 保险丝更换此保险丝。此保险丝专门为电池组而设计、其他“山寨”保险丝可能导致对电池组造成不可逆转的损坏。

- D. 更换保险丝、然后固定保险丝盖。将保险丝盖的螺丝拧至 0.34Nm。

- E. 放下并固定电池平台。

维护牵引联锁开关

如果牵引联锁开关需要调节或更换、请遵循以下程序。

3. 检查保险丝盒内的保险丝（图37）。

1. 关闭机器并断开电池组。
2. 卸下控制台。
3. 接合牵引杆。

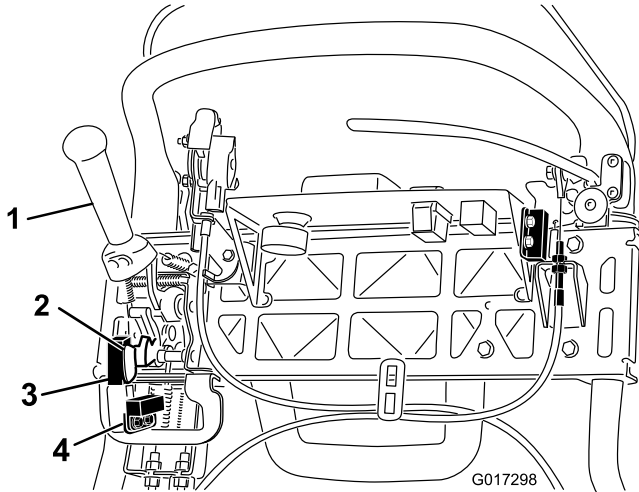


图39

- | | |
|-----------|-----------|
| 1. 牵引杆 | 3. 剪草传感器 |
| 2. 剪草传感器旗 | 4. 牵引联锁开关 |

4. 松开联锁开关紧固件(图39)。
5. 在牵引杆与联锁开关之间放入 1.6mm 厚的塞尺(图39)。
6. 拧紧联锁开关紧固件。重新检查空隙。牵引杆不得与开关接触。
7. 接合牵引杆并检查缝隙。正常操作范围为 0.76~3.05mm。接合牵引杆、检验开关是否不连通。必要时请更换开关。

维护剪草传感器

如果剪草传感器需要调节或更换、请遵循以下程序。

1. 关闭机器并断开电池组。
2. 卸下控制台。
3. 向左推动牵引杆、并接合剪草机。
4. 松开剪草传感器紧固件(图39)。
5. 在剪草传感器旗与剪草传感器之间放入 1.6mm 厚的塞尺(图39)。
6. 拧紧传感器紧固件。重新检查空隙。旗子不得与传感器接触。
7. 在剪草模式下接合牵引杆、检验开关是否不连通。必要时请更换传感器。

维护刹车联锁开关

1. 关闭机器并断开电池组。
2. 卸下控制台的盖子。
3. 接合刹车制动杆、接合手刹锁定装置。
4. 松开联锁开关紧固件(图40)。

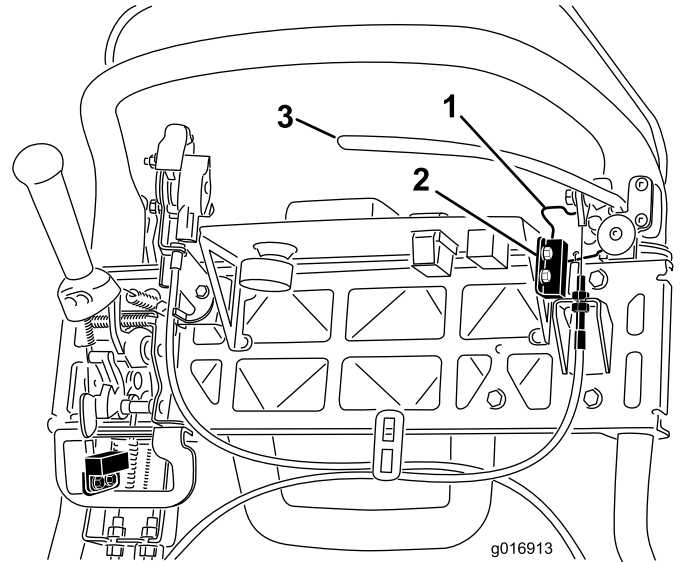


图40

- | | |
|-----------|----------|
| 1. 手刹锁定装置 | 3. 刹车制动杆 |
| 2. 联锁开关 | |

5. 在手刹锁定装置与联锁开关之间放入 1.6mm 厚的塞尺(图40)。
6. 拧紧联锁开关紧固件。重新检查空隙。锁定装置不得与开关接触。
7. 接合刹车控制杆、然后旋转锁定装置。检验开关是否不连通。必要时请更换开关。

刹车系统维护

调整刹车/手刹

如果刹车/手刹在操作中发生打滑、则需要对拉线进行调整。

1. 关闭机器并断开电池组。
2. 将刹车/手刹控制杆移至“关闭”位置。
3. 卸下控制台的盖子。
4. 要增加拉线的张力、请拧松上部拉线锁紧螺母并拧紧下部拉线锁紧螺母(图40)、直至为了松开手刹锁定装置、需要对刹车制动杆手柄施加 156N 的力。切勿调节过度、或致使刹车带拖磨。

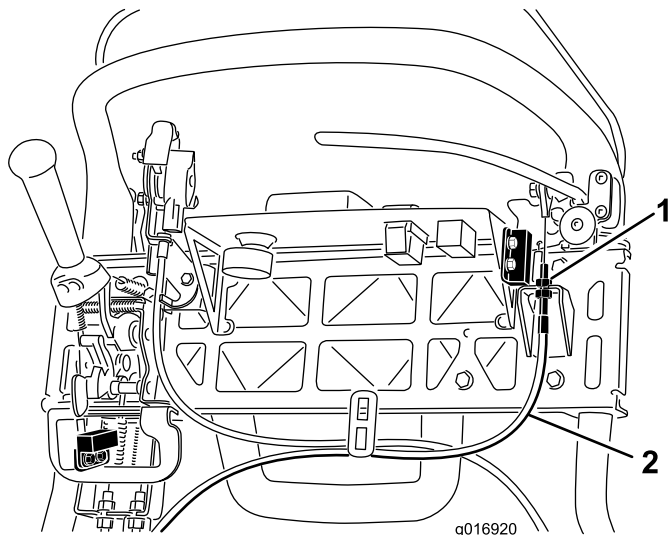


图41

1. 锁紧螺母
2. 刹车拉线

皮带维护

检查滚刀传动皮带

维护间隔时间：每1000个小时

确保滚刀传动皮带具有适当的张紧力、以保证可以正确操作机器并避免不必要的磨损。

1. 关闭机器并断开电池组。
2. 松开固定皮带罩的凸缘螺栓、取下皮带罩露出皮带(图42)。

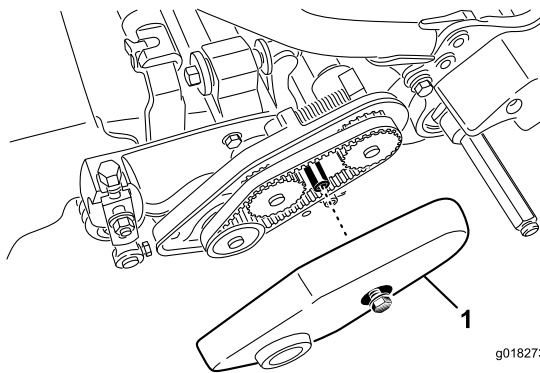


图42

1. 皮带罩
-
3. 若要调整皮带张紧力：
 - A. 松开轴承座安装螺母(图43)。

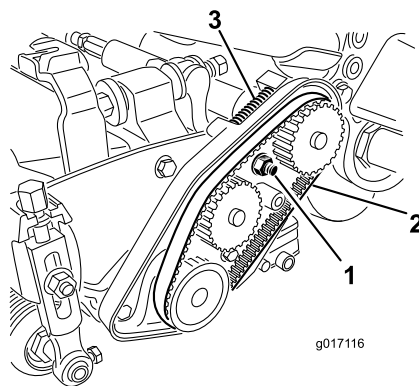


图43

1. 轴承座安装螺母
 2. 滚刀传动皮带
 3. 压缩弹簧
-
- B. 使用 16mm 扳手、旋转轴承座、确保其可以自由操作。
 - C. 清除皮带舱内部和压缩弹簧周围的任何杂物(图43)。
 - D. 确保压缩弹簧对皮带施加正确的张紧力。
 - E. 旋紧轴承座安装螺母。

控制系统维护

检修变速箱盖孔

如果需要检查滚刀离合器、请从变速箱前面的检查孔中取出橡皮塞（图44）。

重要事项：切勿在橡皮塞取出的情况下操作机器。

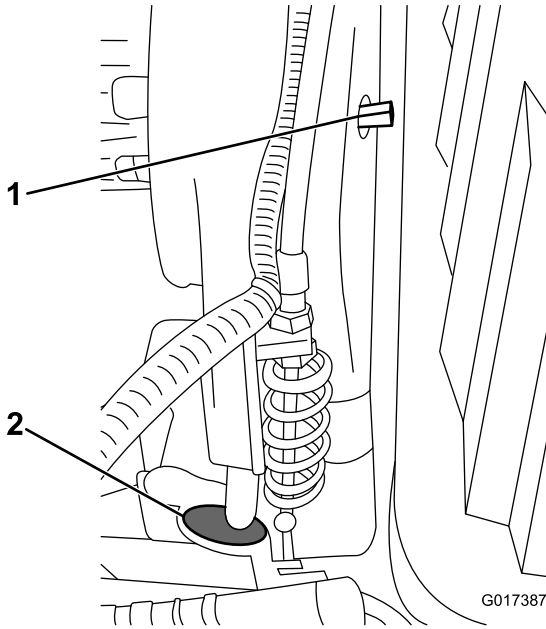


图44

1. 接合/分离轴 2. 橡皮孔塞

调节传动带张紧装置

传动带的张紧由弹簧加载怠轮皮带轮控制。如果皮带张紧力需要进行接合/分离、请使用 3/8 英寸（0.95 厘米）扳手将接合/分离轴（图44）旋转到所需的位置。将轴顺时针旋转 1/4 圈、可以使皮带张紧轮与传动带分离（图45）。

注意：传动带张紧力必须处于分离状态、才能取下变速箱盖。

注意：当变速箱盖与接合轴上的对齐标记对齐时、传送带的张紧力适中。

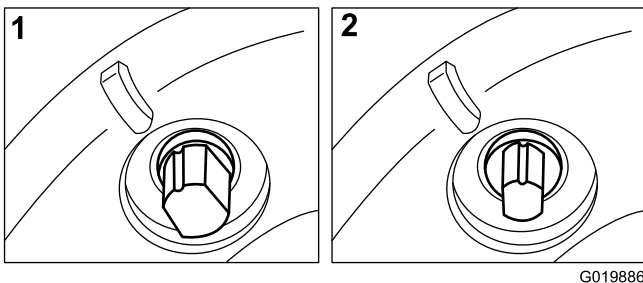


图45

1. 已接合 2. 已分离

调整滚刀控制装置

如果滚刀控制装置无法正确接合、则需要调节。

1. 关闭机器并断开电池组。
2. 确保滚刀控制装置已分离。
3. 在变速箱隔板上、调整滚刀控制装置拉线（图46）、使弹簧长度达到 70.6~72.4mm。

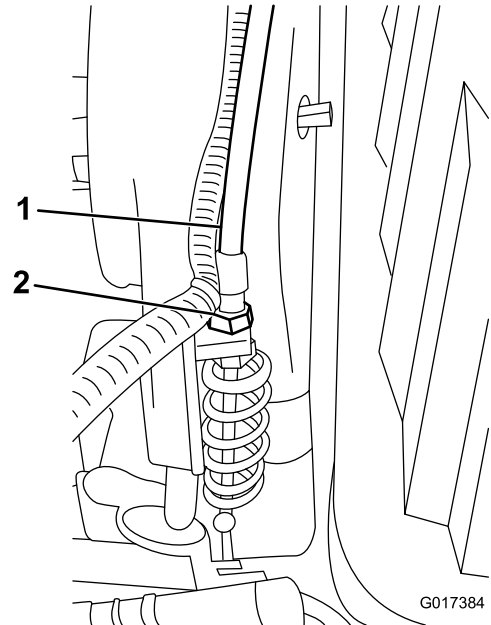


图46

1. 滚刀控制装置拉线 2. 锁紧螺母

4. 在控制手柄隔板上、放松滚刀控制装置拉线、直至拉线松弛（图47）。

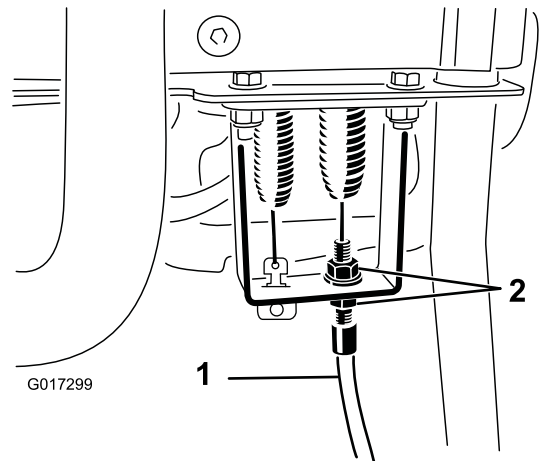


图47

1. 滚刀控制装置拉线 2. 锁紧螺母

5. 在控制手柄隔板上、尽力拉紧滚刀控制装置拉线、直至弹簧没有拉伸的情况下拉线上的松弛消除。
6. 按照以下方式检查操作：

- 当离合器松开时、检查滚刀离合器齿是否分离；在离合器接合时、滚刀离合器齿不应触底。

注意：要查看滚刀离合器、请从变速箱前面的检查孔中取出橡皮塞（图44）。

- 退开滚刀与底刀的接触、滚刀必须在 7 秒钟内停止。
- 请参阅维修手册、或联系您的经销商寻求进一步帮助。

清洗

清洁机器

维护间隔时间： 每次使用之后

每次使用之后、可使用温和的清洁剂和水来清洗机器。切勿用加压水清洗机器。避免过量用水、特别是在换挡控制杆片、InfoCenter 信息中心、电源中心和机器电源接头附近。确保马达清洁、并在操作期间提供适当的冷却。此外、保持电池组尽可能清洁、始终保持白色。这样可以反射太阳光、以免电池在阳光下产生过热。

重要事项： 始终将机器存放/停放在远离阳光直射的地方、因为太阳的热量会缩短电池组的寿命。

存放

存放机器

1. 清洁机器

重要事项： 可使用温和的清洁剂和水来清洗机器。切勿用加压水清洗机器。避免过量用水、特别是在换挡控制杆片、InfoCenter 信息中心、电源中心和机器电源接头附近。

2. 将机器存放/停放在凉爽、清洁、干燥的车库或存储区内、远离阳光直射。切勿将它存放在温度低于 -25° C 或高于 45° C 的地方。此范围之外的温度将损坏电池。

重要事项： 电池组存放地方的温度会影响其寿命。长时间存放于高温环境会缩短电池组的寿命、特别是电池组在高电量状态下存放时。如果可能、将机器存放在凉爽（不低于零度）的地方。

3. 将电池连接到充电器上、保持充电器插入电源插座、并在存放期间打开。

重要事项： 10 天后、充电器将进入存储维护模式、保持最大 40% 的电量。长期存放期间保持此电量水平可确保电池拥有完整寿命。如果您未将电池组放置在充电器中并使其进入存储模式、则电池组的高电量状态会缩短电池的寿命、特别是存放在温暖条件下时。

4. 检查并旋紧所有螺栓、螺母和螺钉。修理或更换已损坏或有故障的任何部件。

5. 为所有受损或裸露的金属表面上漆。油漆可从授权服务经销商处购买。

6. 盖上机器、保护并使其保持清洁。

从存储模式拆卸机器

1. 关闭机器并断开充电器。

2. 将 T 形手柄接头连接至主电源接头。

3. 启动机器、并等待 20 秒。

4. 关闭机器并断开电池。

5. 将电池连接到充电器、然后打开充电器。

充电器将进入一般充电模式、并为电池充满电量。

备注：

备注：

备注：



电池有限保修

Toro 担保可充电锂离子电池（型号 04232）无材质和工艺缺陷、享受五年或 1,925kWh（以先到者为准）使用保修。经过一段时间、电池消耗会降低每次完全充电可用的能量容量（Wh）。能耗因操作特点、附件、草坪、地形、调节和温度的不同而有所差异。

保修计划包括两种水平的保修范围：

保修范围 — 第 1 阶段：全面保修、适用于自产品购买发票日期起的前两年（730 天）或电池输出功率 820kWh（以先到者为准）。如果保修故障发生在第一阶段、Toro 将使用新电池或重新制造的电池、免费更换故障电池。这包括诊断、人工、零件和运输。更换电池保留原始电池保修的剩余部分。

保修范围 — 第 2-7 阶段：在剩余的 3 年或 1925kWh（以先到者为准）、将适用一种按比例计算的“仅限部分”保修服务。此范围不包括诊断、人工和运输。保修范围是根据下表的使用天数和 kWh（以更大者为准）来确定正确的阶段。如果保修故障出现在第 2-7 阶段、按比例保修可使用新电池（客户仅支付电池能量已消耗部分）更换故障电池。客户出资购买的新更换电池享受全面的第 1 阶段保修范围。新电池需要登记。

阶段选择示例：

1. 电池在 1400 天和 1150kWh 出现故障。使用天数 = 第 5 阶段、因为 1400 天小于 1460 天。kWh = 第 3 阶段、因为 1150kWh 小于 1200kWh。选择第 5 阶段、因为 5 大于 3（以更大者为准）。
2. 电池在 900 天和 1300kWh 出现故障。使用天数 = 第 2 阶段、因为 900 天小于 910 天。kWh = 第 4 阶段、因为 1300kWh 小于 1390kWh。选择第 4 阶段、因为 4 大于 2（以更大者为准）。

您的 Toro 经销商可确定电池的零售成本、此成本包括当前电池成本、运费、税款、关税和手续费。

阶段	年份	天数	总消耗 kWh	客户支付零售价的 %
1	≤2	0-730	0-820	全面保修
2	≤2.5	731-910	821-1010	16%
3	≤3	911-1095	1011-1200	28%
4	≤3.5	1096-1275	1201-1390	36%
5	≤4	1276-1460	1391-1570	44%
6	≤4.5	1461-1645	1571-1750	60%
7	≤5	1656-1825	1751-1925	68%



Toro 一般商用产品保修

2 年有限保修

保修条款和涵盖产品

根据 The Toro Company 及其关联企业 Toro Warranty Company 之间的协议，两家公司共同担保您所购买的 Toro 商用产品（以下简称“产品”）无材质或工艺缺陷，享受为期两年或 1500 个运转小时*（以先到者为准）的保修。本保修条款适用于除打孔机（此类产品另订立保修条款）之外的所有产品。在保修条款适用的情况下，我们将免费为您修理产品，包括问题诊断、人工、零部件和运输。本保修条款自产品交付予最初零售购买人之日起开始生效。
* 产品配有小时表。

获得保修服务的指南

当您认为出现保修问题时，您应尽快通知向您出售该产品的商用产品经销商或授权商用产品代理商。如果您需要获得帮助，查找一位商用产品经销商或授权商用产品代理商，或您对您的保修权利或责任有任何问题，请与我们联系：

Toro Commercial Products Service Department
Toro Warranty Company
8111 Lyndale Avenue South
Bloomington, MN 55420-1196
952-888-8801 或 800-952-2740
电子邮件：commercial.warranty@toro.com

所有者责任

作为产品的所有者，您有责任执行《*操作员手册*》中规定的保养和调整工作。未能执行规定的保养和调整工作可能导致拒绝您提出的保修要求。

保修条款不涵盖的事项和情况

保修期内产生的产品损坏或故障并不都是材质或工艺的问题。本保修条款不包括下列情况：

- 由于使用了非 Toro 生产的替换零件，或安装和使用了非 Toro 生产的附件，或改装的非 Toro 品牌的附件和产品而导致的产品失效。这些物品由其生产商另外提供保修。
- 由于未能执行建议的保养和/或调整而导致的产品失效。未能按照 *操作员手册* 中列出的保养建议对您的 Toro 产品提供适当保养，可能导致您的保修要求被拒绝。
- 由于错误、疏忽或不当使用产品而导致的产品失效。
- 使用中消耗的零件，零件本身存在缺陷的情形除外。产品正常使用过程中消耗或磨损的零件，包括但不限于：制动器衬垫和衬片、离合器衬片、刀片、滚刀、滚筒和轴承（密封的或可润滑的）、底刀、火花塞、脚轮和轴承、轮胎、过滤器、皮带以及某些打药车零件，例如隔膜、喷嘴和单向阀等。
- 由于外部影响导致的失效。被认为是外部影响的情况，包括但不限于：天气、存放方式、污染物、使用未经批准的燃料、冷却液、润滑剂、添加剂、肥料、水或化学品等。

美国或加拿大以外的其他国家/地区

购买了从美国或加拿大出口的 Toro 产品的消费者，需联系您本地的 Toro 经销商（代理商），获取您所在国家、省或州的产品担保政策。如果出于任何原因，您对您的经销商所提供的服务不满意，或难以获得产品担保信息，请联系 Toro 产品进口商。

- 使用不符合相关行业标准的燃料（例如汽油、柴油或生物柴油）而导致的故障或性能问题。
- 正常的噪音、振动、损耗和老化。
- 正常的“损耗”，包括但不限于由于磨损或摩蚀导致的座椅损坏、喷漆表面的磨损、标贴或窗户的划伤等。

零件

需要保养并预期更换的零件最长保修期为该零件的预期更换时间。按此保修条款更换的零件，其保修期与原产品的保修期相同，且替换下来的零件所有权归 Toro 所有。Toro 将最终决定对现有零件或组件是进行修理还是更换。Toro 可能使用重新制造的零件用于保修期的修理工作。

深循环锂离子电池保修：

深循环和锂离子电池在其使用寿命期内，提供的总千瓦时数有特定限额。操作、充电和保养技巧能够延长或缩短总体电池使用寿命。本产品中的电池属消耗品，两次充电间的有效工作时间将逐渐减少，直至电池完全损耗。正常消耗导致电池损耗而需要更换，是产品所有者的责任。产品保修期内需对电池进行更换的，费用由产品所有者负担。注意：（仅限锂离子电池）：基于使用时间和使用的千瓦时，锂离子电池上的零件仅在第 3 年至第 5 年期间享受按比例计算的保修服务。参阅 *操作员手册* 了解更多信息。

产品所有者承担产品保养的费用

发动机调校、润滑、清洁和抛光、过滤器的更换、冷却液以及完成推荐的保养工作，这些都是 Toro 产品需要的日常维护，费用由产品所有者承担。

一般条款

依照本保修书，选择 Toro 授权经销商或代理商修理您的产品，是您获得保修的唯一途径。

The Toro Company 或 Toro Warranty Company 均不对此保修条款下与使用 Toro 产品有关的间接、附带或结果性损害承担责任，包括此保修条款下，因功能故障或未完成修理而无法使用产品的合理期间内，提供替代设备或服务所需的任何成本或费用。除下方所述的尾气排放装置保修外，再无其他明示担保。所有隐含的适销性和适用性方面的保证，仅在本明示性保修书规定的期限内有效。

一些州不允许排除附带或结果性损害的责任，也不允许限定隐含担保的有限期间，因此上述排除和限定可能不适用于您。本保修条款赋予您特定的法律权利，您也可拥有其他权利，视乎各州的规定而有不同。

关于发动机保修的说明：

有关您的产品的排放控制系统可能包括在另外的保修条款中，以满足美国环境保护署（EPA）和/或加利福尼亚大气资源局（CARB）的要求。上文中列明的小时限额不适用于排放控制系统保修。请参考随产品提供的或发动机制造商文档中的发动机排放控制担保声明，以了解详情。