



CE-sarja, 158 cm:n ja 183 cm:n perusleikkuupöydät

Groundsmaster® 7200-, 7210- tai 360 -ajoyksikkö

Mallinro: 30683

Mallinro: 30685

Asennusohjeet

⚠ VAARA

KALIFORNIA

Lakiesityksen 65 mukainen varoitus

Tämä tuote sisältää kemikaaleja, jotka Kalifornian osavaltion tietojen mukaan aiheuttavat syöpää, synnynnäisiä epämuodostumia tai lisääntymiseen liittyvää haittaa.

Asennus

Irralliset osat

Tarkista alla olevasta taulukosta, että kaikki osat on toimitettu.

Ohjeet	Kuvaus	Määrä	Käyttökohde
1	Mitään osia ei tarvita	–	Valmiste leikkuri.
2	Hihnapyörän suojus Työntömutteri	1 1	Hihnapyörän suojuksen asennus.
3	Vetoakselin suojus Varmistuslaatta, 3/8 tuumaa Kuusiokantaruuvi, 3/8 × 3/4 tuumaa	1 2 2	Vetoakselin suojuksen asennus.
4	Kääntökannatin Varmistuslaatta, 3/8 tuumaa Kuusiokantaruuvi, 3/8 × 3/4 tuumaa	1 2 2	Kääntökannattimen asennus.
5	Suojuksen tuki (Groundsmaster 7210) Suojuksen tuki (Groundsmaster 360) Kuusiokantaruuvi 5/16 × 4 tuumaa Aluslaatta, 0,391 (sisähalk.) Laippamutteri (5/16 tuumaa)	1 1 1 1 1	Suojuksen tuen asennus.
6	Vetoakselin suojus Olkapultti Litteä aluslaatta, 0,469 (sisähalk.) Työntömutteri Kiinnikemutteri	1 1 1 1 1	Vetoakselin suojuksen asennus..
7	Sisemmän leikkuupöydän suojus Läpivientisuojus Kuusiolaipparuuvi, 5/16 × 3/4 tuumaa Työntömutteri	1 2 1 1	Sisemmän leikkuupöydän suojuksen asennus.



Ohjeet	Kuvaus	Määrä	Käyttökohde
8	Vasemmanpuoleisen leikkuupöydän suojus	1	Vasemmanpuoleisen leikkuupöydän suojuksen asennus..
	Läpivientisuojaus	3	
	Kuusiolaipparuuvi, 5/16 × 3/4 tuumaa	1	
	Työntömutteri	1	
9	Oikeanpuoleisen leikkuupöydän suojus	1	Oikeanpuoleisen leikkuupöydän suojuksen asennus..
	Suojuksen tuki	1	
	Läpivientisuojaus	2	
	Kuusiolaipparuuvi, 5/16 × 3/4 tuumaa	3	
	Laippamutteri, 5/16 tuumaa	2	
	Työntömutteri	1	

Ohjeet, oppaat ja muut osat

Kuvaus	Määrä	Käyttökohde
Asennusohjeet	1	Sarjan asennusohje
Osaluettelo	1	Sisältää varaosien osanumerot

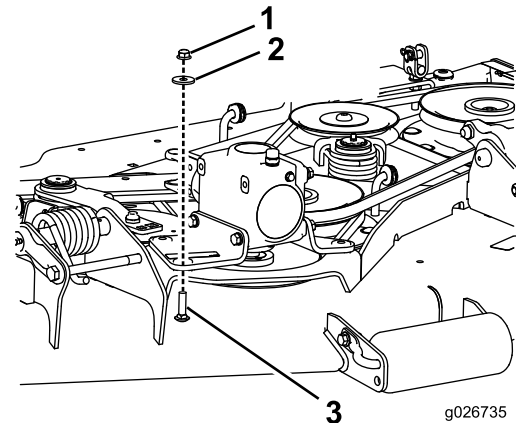
1

Leikkurin valmistelu

Mitään osia ei tarvita

Ohjeet

- Laske leikkuuyksikkö 2,5 cm:n leikkuukorkeuden asentoon, siirrä kaasuvipu Hidas-asentoon, sammuta moottori, kytke seisontajarru ja irrota virta-avain.
- Irrota kaksi hihnasuojusta leikkuuyksikön päältä. Suojuksia ei enää tarvita.
- Poista roskat leikkuuyksikön päältä.



Kuva 1

- Mutteri (2)
- Aluslaatta (2)
- Lukkopultti

2

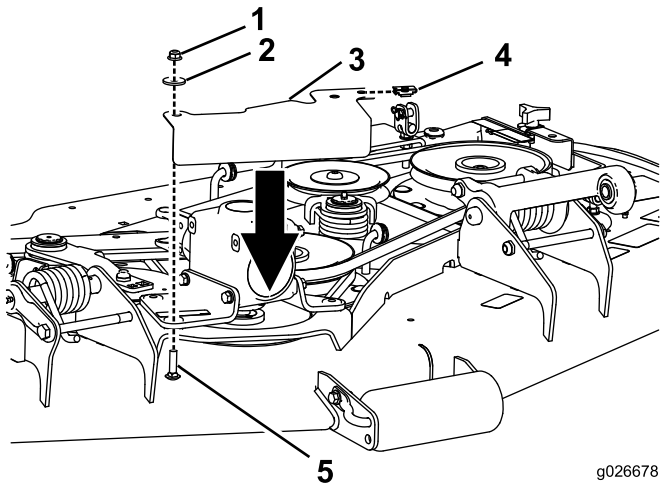
Hihnapyörän suojuksen asennus

Vaiheeseen tarvittavat osat:

1	Hihnapyörän suojus
1	Työntömutteri

Ohjeet

- Irrota mutterit ja aluslaatat lukkopulteista, joilla vaihteiston asennuskannakkeiden etupuolet ovat kiinni leikkuupöydässä (Kuva 1).



Kuva 2

g026678

- | | |
|-----------------------|--------------------|
| 1. Mutteri (2) | 4. Kiinnikemutteri |
| 2. Aluslaatta (2) | 5. Lukkopultti |
| 3. Hihnapyörän suojus | |

3. Asenna kiinnikemutteri hihnapyörän kääntösuojuksen tyhjään reikään (Kuva 2).

Huomaa: Kiinnikemutteria käytetään myöhemmin keskisuojuksen asennukseen.

3

Vetoakselin suojuksen asennus

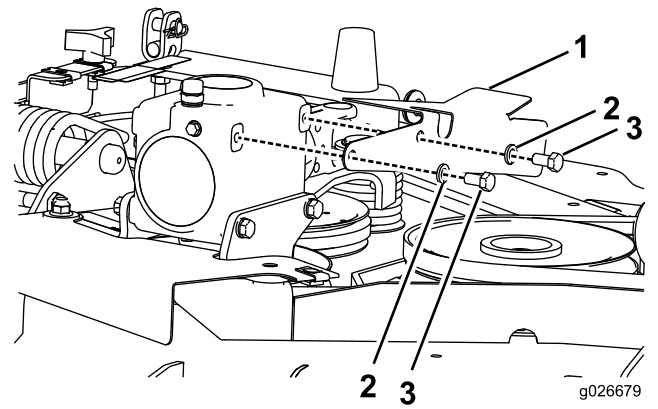
Ei tarvita mallissa Groundsmaster 360

Vaiheeseen tarvittavat osat:

1	Vetoakselin suojus
2	Varmistuslaatta, 3/8 tuumaa
2	Kuusiokantaruuvi, 3/8 × 3/4 tuumaa

Ohjeet

- Asenna vetoakselin suojus vaihteiston vasemmalle puolelle kahdella varmistuslaattalla ja kahdella kuusiokantaruuvilla.
- Aseta vetoakselin suojus vaihteiston päälle kuvan mukaisesti (Kuva 3).



Kuva 3

g026679

- | | |
|------------------------|-------------------------|
| 1. Vetoakselin suojus | 3. Kuusiokantaruuvi (2) |
| 2. Varmistuslaatta (2) | |

4

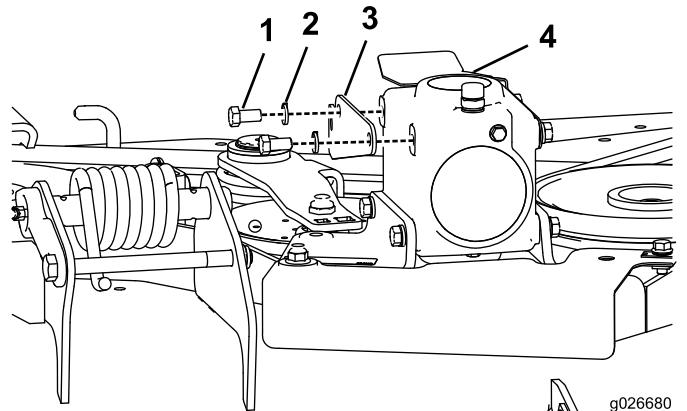
Kääntökannattimen asennus

Vaiheeseen tarvittavat osat:

1	Kääntökannatin
2	Varmistuslaatta, 3/8 tuumaa
2	Kuusiokantaruuvi, 3/8 × 3/4 tuumaa

Ohjeet

- Asenna kääntökannatin vaihteiston oikealle puolelle kahdella varmistuslaattalla ja kahdella kuusiokantaruuvilla.
- Aseta kääntökannatin vaihteiston päälle kuvan mukaisesti (Kuva 4).



Kuva 4

g026680

- | | |
|-------------------------|-------------------|
| 1. Kuusiokantaruuvi (2) | 3. Kääntökannatin |
| 2. Varmistuslaatta (2) | 4. Vaihteisto |

5

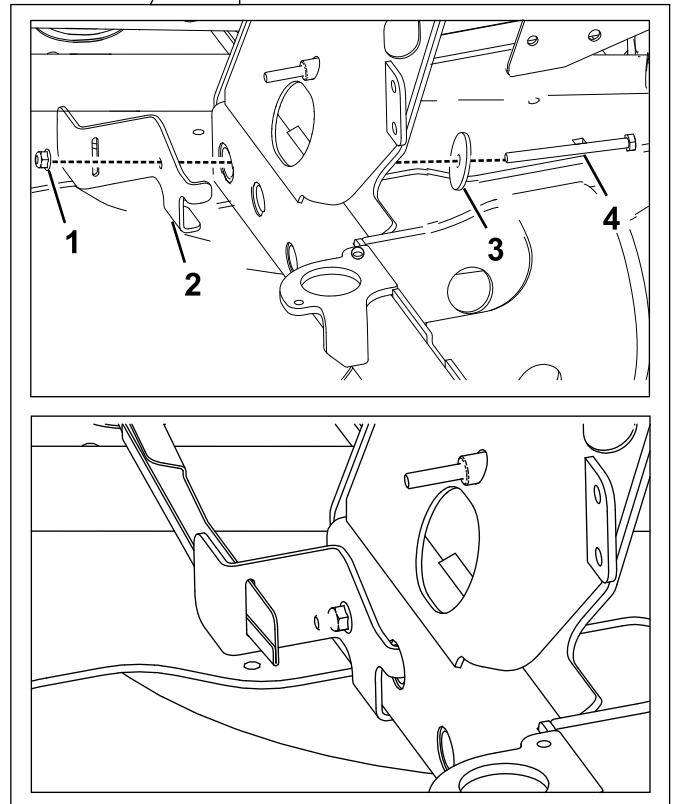
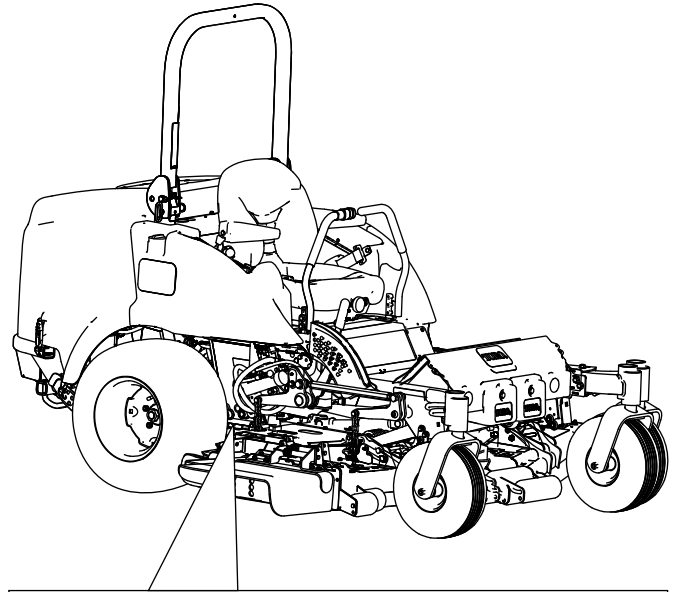
Suojuksen tuen asennus

Vaiheeseen tarvittavat osat:

1	Suojuksen tuki (Groundsmaster 7210)
1	Suojuksen tuki (Groundsmaster 360)
1	Kuusiokantaruuvi 5/16 × 4 tuumaa
1	Aluslaatta, 0,391 (sisähalk.)
1	Laippamutteri (5/16 tuumaa)

Groundsmaster 7210 -koneessa

Asenna suojuksen tuki rungon oikealle puolelle kuusiokantaruuvilla, aluslaatalla ja laippamutterilla. Käytä asennukseen rungon etuosassa olevaa suurta aukkoa. Suojuksen kieleke kuuluu rungon pieneen reikään ([Kuva 5](#)).



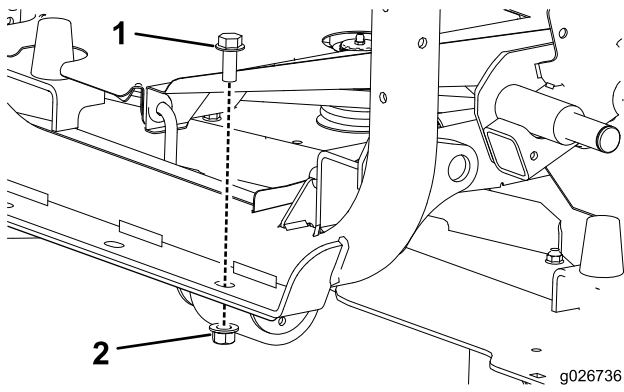
g026681

Kuva 5

- | | |
|-------------------|---------------------|
| 1. Laippamutteri | 3. Aluslaatta |
| 2. Suojuksen tuki | 4. Kuusiokantaruuvi |

Groundsmaster 360 -koneessa

1. Irrota koneen oikealta puolelta mutteri ja pultti, joilla takarunko on kiinni eturungossa ([Kuva 6](#)).



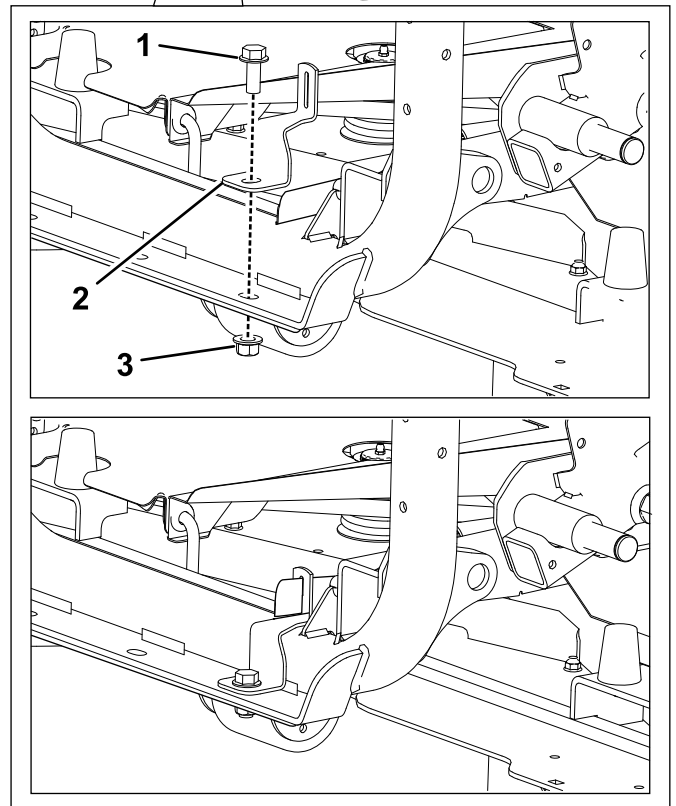
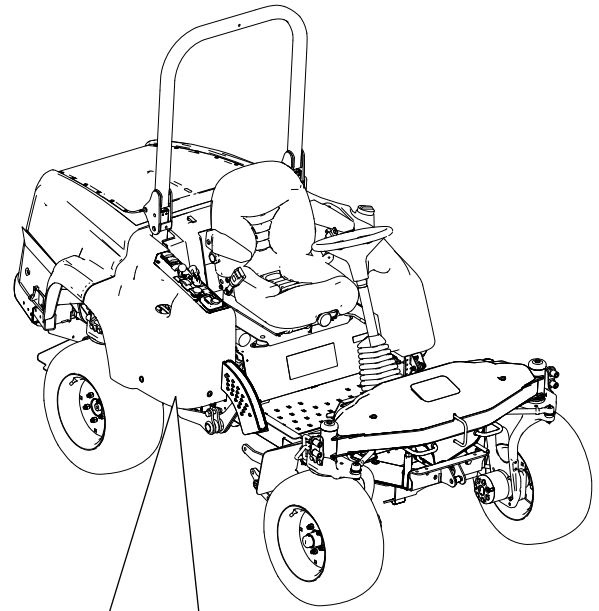
Kuva 6

g026736

1. Pultti

2. Mutteri

2. Asenna suojuksen tuki rungon oikealle puolelle edellisessä kohdassa irrotetuilla mutterilla ja pultilla (Kuva 7).



g026686

Kuva 7

1. Pultti

3. Mutteri

2. Suojuksen tuki

6

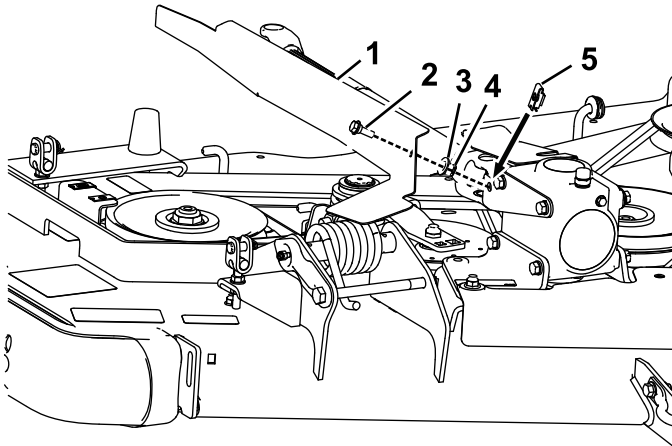
Vetoakselin suojuksen asennus

Vaiheeseen tarvittavat osat:

1	Vetoakselin suojus
1	Olkapultti
1	Litteä aluslaatta, 0,469 (sisähalk.)
1	Työntömutteri
1	Kiinnikemutteri

Ohjeet

1. Asenna kiinnikemutteri kääntökannattimen tyhjään reikään (Kuva 8).
2. Asenna olkapultti, litteä aluslaatta ja työntömutteri vetoakselin suojuksen (Kuva 8).



Kuva 8

- | | |
|-----------------------|--------------------|
| 1. Vetoakselin suojus | 4. Työntömutteri |
| 2. Olkapultti | 5. Kiinnikemutteri |
| 3. Litteä aluslaatta | |

3. Samalla kun asetat vetoakselin suojuksen pään kohdassa 5 asennettuun suojuksen tukeen, kiinnitä suojuksen toinen pää olkapultilla kääntökannattimessa olevaan kiinnikemutteriin (Kuva 8).

7

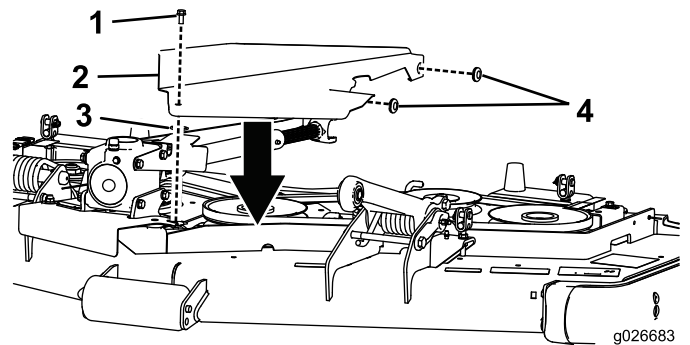
Sisemmän leikkuupöydän suojuksen asennus

Vaiheeseen tarvittavat osat:

1	Sisemmän leikkuupöydän suojus
2	Läpivientisuojus
1	Kuusiolaipparuuvi, 5/16 × 3/4 tuumaa
1	Työntömutteri

Ohjeet

1. Aseta läpivientisuojuksen jokaiseen sisäsuojuksen sivussa olevaan reikään (Kuva 9).



Kuva 9

- | | |
|----------------------|-------------------------|
| 1. Kuusiolaipparuuvi | 3. Työntömutteri |
| 2. Sisäsuojus | 4. Läpivientisuojus (2) |

2. Asenna kuusiolaipparuuvi ja työntömutteri sisäsuojukseen (Kuva 9).
3. Kiinnitä sisäsuojuksen reuna leikkuupöydän tappien päälle ja kiinnitä samalla suojuksen toinen pää hihnapyörän suojuksessa olevaan kiinnikemutteriin aikaisemmin asennetulla kuusiolaipparuuvilla (Kuva 9).

8

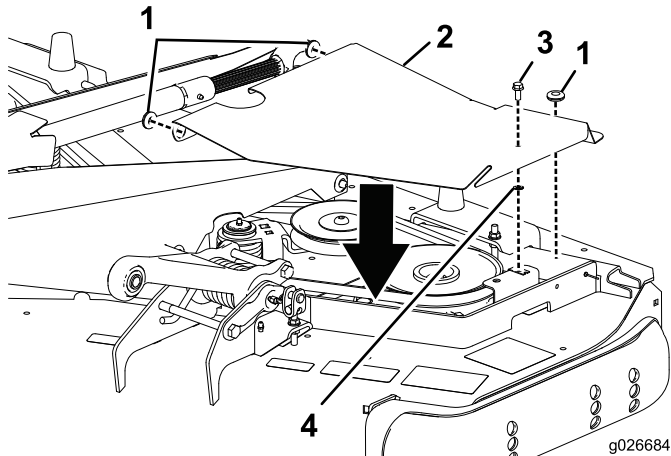
Vasemmanpuoleisen leikkuupöydän suojuksen asennus

Vaiheeseen tarvittavat osat:

1	Vasemmanpuoleisen leikkuupöydän suojus
3	Läpivientisuojaus
1	Kuusiolaipparuuvi, 5/16 × 3/4 tuumaa
1	Työntömutteri

Ohjeet

1. Aseta kolme läpivientisuojusta vasemmanpuoleisen leikkuupöydän suojuksessa oleviin reikiin (Kuva 10).



Kuva 10

- | | |
|---|----------------------|
| 1. Läpivientisuojaus (3) | 3. Kuusiolaipparuuvi |
| 2. Vasemmanpuoleisen leikkuupöydän suojus | 4. Työntömutteri |

2. Asenna kuusiolaipparuuvi ja työntömutteri suojukseen (Kuva 10).
3. Aseta suojus leikkuupöydän tappien päälle.
4. Kiinnitä suojus leikkuupöydässä olevaan kiinnikemutteriin aikaisemmin asennetulla kuusiolaipparuuvilla (Kuva 10).

9

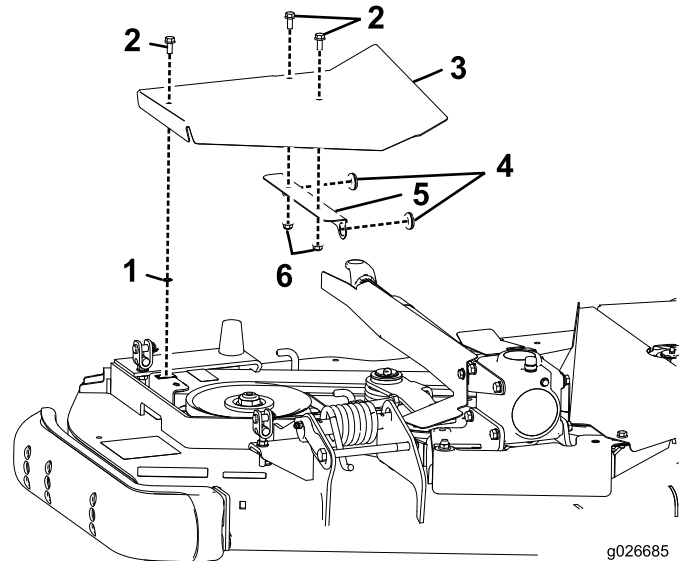
Oikeanpuoleisen leikkuupöydän suojuksen asennus

Vaiheeseen tarvittavat osat:

1	Oikeanpuoleisen leikkuupöydän suojus
1	Suojuksen tuki
2	Läpivientisuojaus
3	Kuusiolaipparuuvi, 5/16 × 3/4 tuumaa
2	Laippamutteri, 5/16 tuumaa
1	Työntömutteri

Ohjeet

1. Aseta kaksi läpivientisuojusta suojuksen tuessa oleviin reikiin (Kuva 11).



Kuva 11

- | | |
|---|--------------------------|
| 1. Työntömutteri | 4. Läpivientisuojaus (3) |
| 2. Kuusiolaipparuuvi (3) | 5. Suojuksen tuki |
| 3. Oikeanpuoleisen leikkuupöydän suojus | 6. Laippamutteri |

2. Asenna suojuksen tuki oikeanpuoleisen leikkuupöydän suojukseen kahdella kuusiolaipparuuvilla ja laippamutterilla ([Kuva 11](#)).
3. Asenna kuusiolaipparuuvi ja työntömutteri suojukseen ([Kuva 11](#)).
4. Aseta suojus leikkuupöydän tappien päälle.
5. Kiinnitä suojus leikkuupöydässä olevaan kiinnikemutteriin aikaisemmin asennetulla kuusiolaipparuuvilla ([Kuva 11](#)).

Huomautuksia:

Huomautuksia:

Huomautuksia:

Liittämisvakuutus

Mallinro:	Sarjanro:	Tuotteen kuvaus	Laskun kuvaus	Yleinen kuvaus	Direktiivi
30683	Ei mitään tai suurempi	CE-sarja, 158 cm:n perusleikkuupöytä	CE KIT 62IN DECK WITH FRENCH GUARDS	Ajoyksikkö	2006/42/EY
30685	Ei mitään tai suurempi	CE-sarja, 183 cm:n perusleikkuupöytä	CE KIT 72IN DECK WITH FRENCH GUARDS	Yleisajoyksikkö	2006/42/EY

Asiaankuuluvat tekniset asiakirjat on laadittu direktiivin 2006/42/EY liitteessä VII olevan B osan vaatimusten mukaisesti.

Yhtiö sitoutuu ilmoittamaan kansallisten viranomaisten pyynnöstä näitä puolivalmisteita koskevat olennaiset tiedot. Tiedot ilmoitetaan elektronisesti.

Laitteita ei saa käyttää, ennen kuin ne on liitetty hyväksytyihin Toro-malleihin laitteita koskevien vaatimustenmukaisuusvakuutusten ja kaikkien ohjeiden mukaisesti. Tällöin laitteiden voidaan vakuuttaa noudattavan kaikkia asiaankuuluvia direktiivejä.

Sertifioitu:



David Klis
Tekninen johtaja
8111 Lyndale Ave. South
Bloomington, MN 55420, USA
September 29, 2014

EU:n tekninen yhteyshenkilö:

Peter Tetteroo
Toro Europe NV
B-2260 Oevel-Westerloo
Belgium

Tel. 0032 14 562960
Fax 0032 14 581911