



Achteruitworpset

Gazonmaaiers voor zware toepassingen met Recycler®/grasvanger achter

Modelnr.: 130-9734

Installatie-instructies

Bewaar deze instructies samen met de *Gebruikershandleiding* van uw machine.

⚠ WAARSCHUWING

CALIFORNIË Proposition 65 Waarschuwing

Dit product bevat een chemische stof of chemische stoffen waarvan de Staat Californië weet dat ze kanker, geboortefwijkingen en schade aan het voortplantingssysteem veroorzaken.

De achteruitworpgeleider monteren

⚠ WAARSCHUWING

De maaimessen zijn scherp; de maaimessen aanraken kan ernstig lichamelijk letsel veroorzaken.

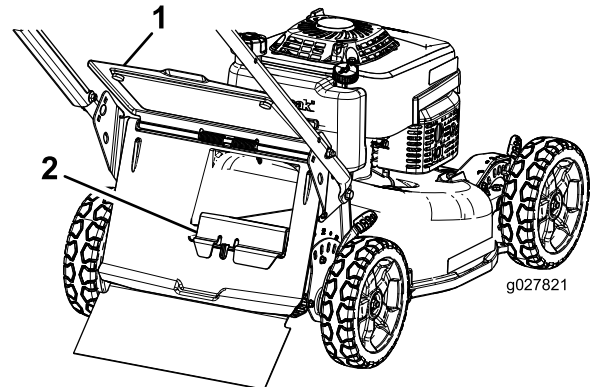
Zet de motor af en wacht totdat alle bewegende onderdelen tot stilstand zijn gekomen voordat u de bestuurderspositie verlaat.

⚠ WAARSCHUWING

Als de afvoeropening niet is afgesloten, kunnen er voorwerpen naar u of naar omstanders geworpen worden. Daarnaast kunt u ook in contact komen met het mes. Uitgeworpen objecten of contact met de messen kan leiden tot ernstig letsel of de dood.

Gebruik de machine nooit als de achteruitworpgeleider of de afsluiter van de achteruitworp niet aanwezig zijn of niet naar behoren werken.

1. Zet de motor af en wacht totdat alle bewegende onderdelen tot stilstand gekomen zijn.
2. Zet de achterklep omhoog en houd hem in deze stand (Figuur 1).



Figuur 1

1. Achterklep
2. Afsluiter van achteruitworp

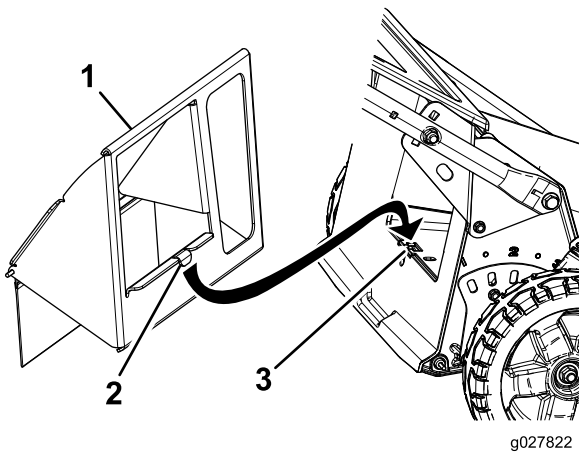
Opmerking: Als de afsluiter van de achteruitworp in de opening geplaatst is, dient u deze te verwijderen (Figuur 1).

3. Monteer de achteruitworpgeleider (Figuur 2).



De achteruitworpgeleider verwijderen

Om de achteruitworpgeleider te verwijderen, voert u de stappen van 'Achteruitworpgeleider monteren' uit in omgekeerde volgorde.

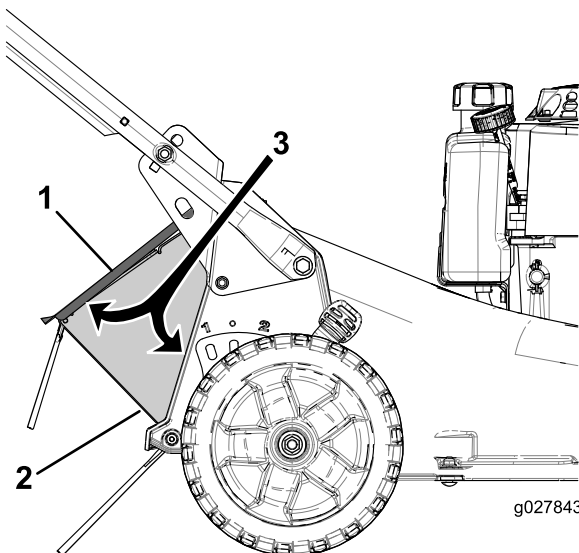


Figuur 2

1. Achteruitworpgeleider
2. Lip
3. Sleuf in de onderkant van de opening

Opmerking: Steek de lip van de achteruitworpgeleider in de sleuf in de onderkant van de opening (Figuur 2).

4. Laat de achterklep neer op de achteruitworpgeleider.
5. Controleer de montage om ervoor te zorgen dat de achteruitworpgeleider naar behoren is geplaatst, zoals getoond in Figuur 3.



Figuur 3

1. Achterklep
2. Achteruitworpgeleider
3. Zorg ervoor dat er hier geen tussenruimte is.