



Sats för bakre utkast

Recycler®-gräsklippare för tung drift med bakre uppsamlare

Modellnr 130-9734

Monteringsanvisningar

Spara de här instruktionerna tillsammans med maskinens *bruksanvisning*.

⚠ VARNING

KALIFORNIEN Proposition 65 Varning

Den här produkten innehåller en eller flera kemikalier som av den amerikanska delstaten Kalifornien anses orsaka cancer, fosterskador och andra fortplantningsskador.

Montera den bakre utkastarriktaren

⚠ VARNING

Knivarna är vassa – kontakt med knivarna kan leda till allvarliga personskador.

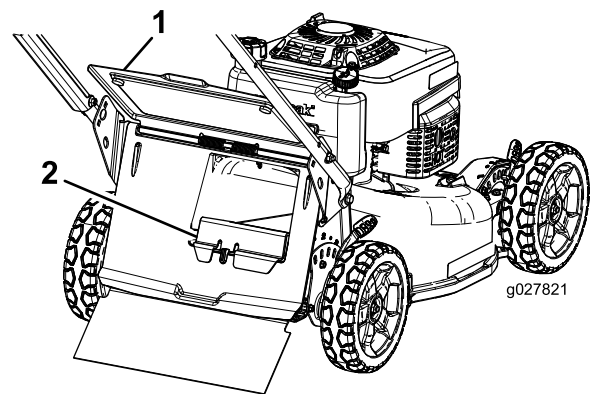
Stanna motorn och vänta tills alla rörliga delar har stannat innan du kliver ur förarplatsen.

⚠ VARNING

Om utkastaröppningen är öppen kan föremål slungas iväg mot dig eller kringstående. Det skulle också kunna medföra kontakt med knivarna. Kringflygande föremål eller kontakt med knivarna kan leda till allvarliga personskador eller dödsfall.

Använd inte maskinen om inte den bakre utkastarriktaren eller den bakre utkastarpluggen sitter på plats och fungerar korrekt.

1. Stäng av motorn och vänta tills alla rörliga delar har stannat.
2. Höj och håll upp den bakre luckan (Figur 1).

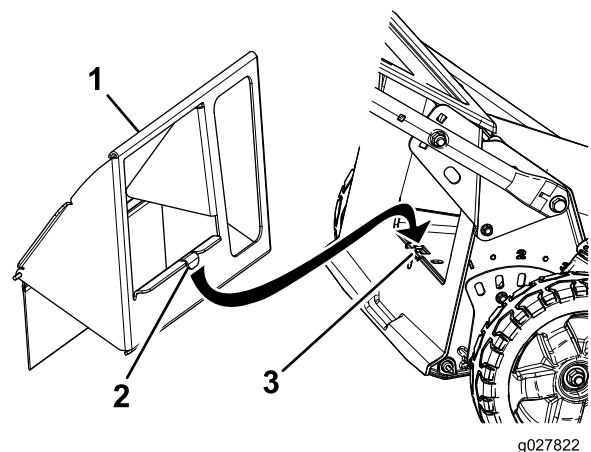


Figur 1

1. Bakre lucka
2. Bakre utkastarplugg

Obs: Ta bort den bakre utkastarpluggen om den sitter i öppningen (Figur 1).

3. Montera den bakre utkastarriktaren (Figur 2).



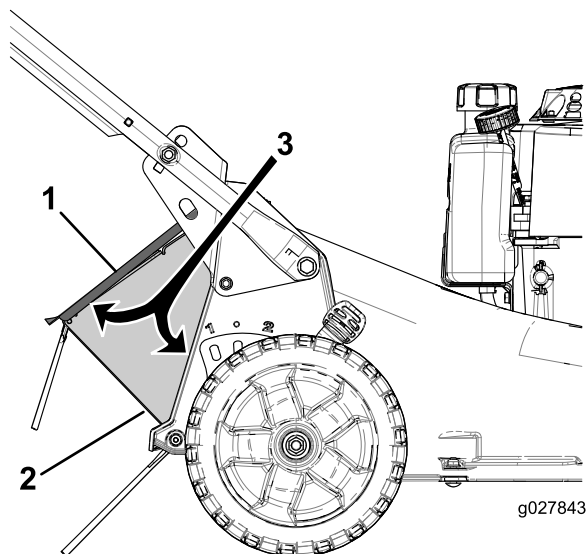
Figur 2

1. Bakre utkastarriktare
2. Flik
3. Spår i öppningens nederkant



Obs: Sätt i fliken på den bakre utkastarriktaren i spåret på öppningens nederkant (Figur 2).

4. Fäll ner den bakre luckan över den bakre utkastarriktaren.
5. Kontrollera att den bakre gräsriktaren har monterats korrekt i enlighet med Figur 3.



Figur 3

1. Bakre lucka
2. Bakre gräsriktare
3. Kontrollera att det inte finns några mellanrum här.

Ta bort den bakre utkastarriktaren

När du behöver ta bort den bakre utkastarriktaren utför du stegen i avsnittet Montera den bakre utkastarriktaren i omvänd ordning.