



# Kit ventilateur de 132 cm

Tondeuses à éjection latérale Groundsmaster® séries  
200/3280-D/3320

N° de modèle 30506—N° de série 315000001 et suivants

## Manuel de l'utilisateur

# Sécurité

### ▲ ATTENTION

#### CALIFORNIE

#### Proposition 65 - Avertissement

**Ce produit contient une ou des substances chimiques considérées par l'état de Californie comme capables de provoquer des cancers, des anomalies congénitales ou d'autres troubles de la reproduction.**

Ce produit est conforme à toutes les directives européennes pertinentes. Pour plus de renseignements, reportez-vous à la Déclaration d'incorporation (DOI) à la fin de ce document.

**L'usage ou l'entretien incorrect de la machine peut occasionner des accidents. Pour réduire les risques d'accidents et de blessures, respectez les consignes de sécurité qui suivent. Tenez toujours compte des mises en garde signalées par le symbole de sécurité et la mention Prudence, Attention ou Danger. Ne pas respecter ces instructions, c'est risquer de vous blesser, parfois mortellement.**

## Avant l'utilisation

- Lisez et assimilez le contenu de ce manuel avant de démarrer et d'utiliser la machine. Familiarisez-vous avec toutes les commandes et apprenez à arrêter le véhicule rapidement.
- Ne confiez jamais l'utilisation de la machine à un enfant. N'autorisez personne à utiliser la machine sans instructions adéquates. Seuls les utilisateurs compétents, habitués au travail sur pente et ayant lu ce manuel sont autorisés à utiliser la machine.
- N'utilisez jamais la machine sous l'emprise de l'alcool, de drogues ou de médicaments.
- La foudre peut causer des blessures graves ou mortelles. Si vous voyez des éclairs ou que vous entendez le tonnerre à proximité, n'utilisez pas la machine et mettez-vous à l'abri.
- Enlevez tous les objets ou débris susceptibles d'être ramassés et projetés par les lames des plateaux de coupe. N'admettez personne dans le périmètre de travail.

- Les capots et dispositifs de sécurité doivent toujours être présents. Si un capot, un dispositif de sécurité ou un autocollant est manquant ou endommagé, réparez ou remplacez-le avant d'utiliser la machine. Serrez aussi les écrous, boulons et vis qui en ont besoin pour garder la machine en bon état de marche.
- Ne portez pas de vêtements amples car ils pourraient s'accrocher dans les pièces mobiles. Portez toujours un pantalon et des chaussures solides à semelle antidérapante. Le port de lunettes de sécurité, de chaussures de sécurité, et d'un casque est recommandé et parfois exigé par certaines ordonnances et réglementations d'assurance locales.
- Vérifiez que les contacteurs de sécurité sont correctement réglés pour prévenir tout démarrage du moteur à moins que la pédale de déplacement soit relâchée en position neutre et que la commande de PDF soit en position désengagée.
- Faites le plein de carburant avant de mettre le moteur en marche. Évitez de répandre du carburant. Le carburant est inflammable, vous devez donc le manipuler avec prudence.
  - Conservez le carburant dans un bidon homologué.
  - Ne faites pas le plein de carburant quand le moteur est chaud ou pendant qu'il tourne.
  - Ne fumez pas lorsque vous manipulez du carburant.
  - Faites le plein de carburant à l'extérieur et remplissez le réservoir jusqu'à 25 mm au-dessous du haut du réservoir (et non pas du goulot de remplissage).
  - Essuyez le carburant éventuellement répandu.

## Pendant l'utilisation

- Asseyez-vous sur le siège pour mettre le moteur en marche et utiliser la machine.
- Vérifiez toujours que la goupille de retenue du pivot de siège est en place.
- Avant de mettre le moteur en marche :
  - Serrez le frein de stationnement.
  - Vérifiez que la pédale de déplacement est en position neutre et que la commande de PDF est en position désengagée.



- Une fois le moteur en marche, desserrez le frein de stationnement et n'enfonchez pas la pédale de déplacement. La machine ne doit pas se déplacer. Si elle se déplace, le mécanisme de retour au point mort n'est pas réglé correctement. Coupez le moteur et effectuez le réglage nécessaire jusqu'à ce que la machine ne se déplace plus quand la pédale de déplacement est relâchée.
- Ne faites pas tourner le moteur dans un local fermé sans ventilation adéquate. Les gaz d'échappement sont dangereux et peuvent être mortels.
- Cette machine n'est prévue que pour une seule personne. Ne transportez donc jamais de passagers.
- Vérifiez précisément la hauteur libre avant de passer sous un quelconque obstacle.
- Le déflecteur d'herbe ou le ventilateur complet doit toujours être en place sur le plateau de coupe.
- L'utilisateur doit posséder les compétences et les qualifications requises pour travailler sur les pentes. Si vous vous montrez imprudent sur les pentes, vous risquez de perdre le contrôle de la machine qui peut alors se renverser ou se retourner et provoquer des blessures ou la mort.
- Traversez les pentes avec prudence. Ne vous arrêtez pas et ne démarrez pas brusquement lorsque vous traversez une pente, ou lorsque vous montez ou descendez une pente.
- Si le moteur cale ou perd de la puissance et que la machine ne peut donc pas atteindre le sommet d'une côte, ne faites pas demi-tour. Faites toujours marche arrière lentement et en ligne droite.
- L'utilisation de la machine exige une totale attention de la part du conducteur. Pour éviter de perdre le contrôle :
  - Travaillez uniquement à la lumière du jour ou avec un bon éclairage artificiel.
  - Conduisez lentement.
  - Évitez les arrêts et les démarrages brusques.
  - Regardez derrière la machine avant de faire marche arrière.
  - Méfiez-vous des trous et autres dangers cachés.
  - Ne vous approchez pas des fosses de sable, fossés, dénivellations ou autres accidents de terrain.
  - Ralentissez avant de prendre des virages serrés et de tourner sur une pente.
  - Abaissez le plateau avant de descendre une pente pour garder le contrôle de la direction.
- Le déflecteur d'herbe doit toujours être en place et réglé à la position la plus basse sur le plateau de coupe quand le ventilateur est déposé. Cette machine est conçue pour enfoncer des objets dans le sol où ils perdent rapidement leur énergie dans les zones herbeuses. Toutefois, ne prenez pas de risques inutiles ! **Arrêtez de tondre** si une personne ou un animal apparaît subitement dans la zone de travail. Une utilisation imprudente associée à l'état du terrain, aux ricochets possibles d'objets ou à des capots de sécurité mal placés peut donner lieu à des projections d'objets susceptibles de causer des blessures. Ne recommencez pas à tondre avant d'avoir dégagé la zone de travail.
- Ne relevez jamais le plateau de coupe si les lames ou d'autres pièces sont en train de tourner.
- Si les lames heurtent un objet solide ou si la machine vibre de manière anormale, désengagez la PDF, amenez la commande d'accélérateur à la position BAS RÉGIME, serrez le frein de stationnement et coupez le moteur. Enlevez la clé du commutateur pour éviter tout démarrage accidentel. Vérifiez si le plateau de coupe, le ventilateur et le groupe de déplacement sont endommagés ou présentent des pièces défectueuses. Effectuez les réparations nécessaires avant remettre le moteur en marche et de reprendre le travail. Vérifiez que les lames du plateau de coupe sont en bon état et que les boulons des lames sont serrés au couple correct (voir le manuel de l'utilisateur du plateau de coupe).
- En cas d'obturation de l'ouverture d'éjection du plateau de coupe ou du ventilateur, désengagez la PDF et coupez le moteur avant de dégager l'obstruction.
- Pour arrêter la machine, enlevez le pied de la pédale de déplacement. Un freinage supplémentaire peut être obtenu en relâchant progressivement la pédale de déplacement.
- Ne touchez pas le moteur, le silencieux ou le carénage adjacent lorsque le moteur est en marche ou vient de s'arrêter, car vous risquez de vous brûler.
- Abaissez le plateau de coupe au sol et enlevez la clé du commutateur d'allumage chaque fois que vous laissez la machine sans surveillance.
- Avant de quitter le siège :
  - Placez la pédale de déplacement en position neutre et ôtez le pied de la pédale.
  - Serrez le frein de stationnement et désengagez la PDF.
  - Coupez le moteur et enlevez la clé du commutateur d'allumage. Attendez l'arrêt complet de la machine et de toutes les pièces mobiles avant de quitter le siège.

## Entretien

- Enlevez la clé du commutateur d'allumage pour éviter tout démarrage accidentel du moteur pendant les opérations d'entretien ou de réglage ou lorsque la machine est remise.
- Si la machine nécessite une réparation importante ou si vous avez besoin de renseignements, faites appel à un concessionnaire Toro agréé.
- Pour réduire les risques d'incendie, débarrassez le moteur de tout excès de graisse, débris d'herbe, feuilles et saletés.
- Gardez la machine en bon état de fonctionnement en resserrant régulièrement les écrous, boulons et vis. Vérifiez fréquemment que tous les boulons des lames du

plateau de coupe sont serrés au couple prescrit (voir le *manuel de l'utilisateur du plateau de coupe*).

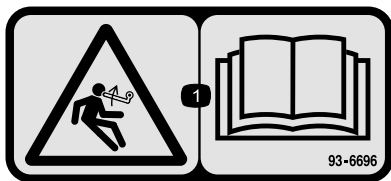
- Vérifiez le serrage de tous les raccords hydrauliques, ainsi que l'état de toutes les conduites et tous les flexibles hydrauliques avant de mettre le système sous pression.
- N'approchez pas les mains ou autres parties du corps des fuites en trou d'épingle ou des gicleurs d'où sort le liquide sous haute pression. Utilisez un morceau de carton ou de papier pour détecter les fuites, jamais les mains. Le liquide hydraulique qui s'échappe sous pression peut avoir suffisamment de force pour traverser la peau et causer des blessures graves. L'injection de liquide sous la peau nécessite une intervention chirurgicale dans les heures qui suivent l'accident, réalisée par un médecin connaissant ce genre de blessure, pour éviter le risque de gangrène.
- Arrêtez le moteur et abaissez l'accessoire au sol pour dépressuriser complètement le circuit hydraulique avant de procéder à des débranchements ou des réparations.

- Si le moteur doit tourner pour effectuer un entretien ou un réglage, ne vous approchez pas de l'arbre de PDF, des lames du plateau de coupe ou de toutes autres pièces mobiles.
- Au moment de la production, la machine était conforme aux normes de sécurité en vigueur pour les tondeuses autoportées. Pour garantir un rendement optimal et la sécurité continue de la machine, utilisez toujours des pièces de rechange et accessoires Toro d'origine. Les pièces et accessoires de rechange fabriqués par d'autres constructeurs peuvent rendre la machine non conforme aux normes de sécurité, et peut entraîner l'annulation de la garantie.

## Autocollants de sécurité et d'instruction

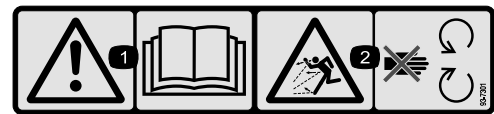


Des autocollants de sécurité et des instructions bien visibles par l'opérateur sont placés près de tous les endroits potentiellement dangereux. Remplacez tout autocollant endommagé ou manquant.



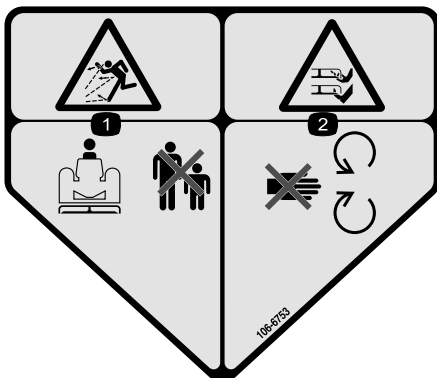
93-6696

1. Risque de détente brusque – lisez le *Manuel de l'utilisateur*.



93-7301

1. Attention – lisez le *Manuel de l'utilisateur*.
2. Risque de projection d'objets – ne vous approchez pas des pièces mobiles et laissez toutes les protections et capots en place.



106-6753

1. Risque de projection d'objets – tenez les spectateurs à bonne distance de la machine.
2. Risque de coupure/mutilation des mains ou des pieds par la lame de la tondeuse – ne vous approchez pas des pièces mobiles.



107-2926

1. Risque de coupure/mutilation par la turbine – ne vous approchez pas des pièces mobiles.
2. Risque de projection d'objets – tenez les spectateurs à bonne distance de la machine.

# Mise en service

## Pièces détachées

Reportez-vous au tableau ci-dessous pour vérifier si toutes les pièces ont été expédiées.

Procédure	Description	Qté	Utilisation
<b>1</b>	Aucune pièce requise	–	Séparez le plateau de coupe et le groupe de déplacement.
<b>2</b>	Double poulie Écrou de poulie Cache-écrou	1 1 1	Montez la poulie d'axe neuve.
<b>3</b>	Lame	3	Montez les lames neuves.
<b>4</b>	Supports de pivot	2	Déposez et modifiez le déflecteur d'herbe.
<b>5</b>	Ventilateur avec supports Vis à tête (5/16 x 1 po) Contre-écrou(5/16) Boulon de carrosserie (3/8 x 3/4 po) Écrou à embase (3/8 po)	1 3 4 4 3	Montez les supports de fixation du ventilateur.
<b>6</b>	Déflecteur avant Déflecteur arrière Rebord arrière Rebord gauche Rebord droit Vis (5/16 x 5/8 po) Contre-écrou (5/16 po) Vis à tête (3/8 x 1 po) Rondelle-frein (3/8 po) Vis à tête (1/4 x 1 po) Vis (1/4 x 3/4 po) Contre-écrou (1/4 po)	1 1 1 1 1 6 6 4 4 3 3 6	Montez les déflecteurs de plateau.
<b>7</b>	Butée de déflecteur Vis (1/4 x 3/4 po) Contre-écrou (1/4 po)	1 2 2	Posez la nouvelle butée de déflecteur.
<b>8</b>	Bras de tension Vis de pivot Bague Rondelle Contre-écrou (3/8 po) Ressort Tige filetée Écrou à embase (5/16 po) Support de ressort Vis à tête (1/4 x 1 po) Contre-écrou (1/4 po)	1 1 1 2 1 1 1 2 1 2 2	Montez la poulie de tension.
<b>9</b>	Courroie	1	Posez le ventilateur.

Procédure	Description	Qté	Utilisation
<b>10</b>	Pare-chocs	1	Montez le pare-chocs.
	Vis (5/16 x 1 po)	4	
	Contre-écrou (5/16 po)	4	
<b>11</b>	Moulure de garniture	1	Posez le nouveau couvercle de plateau.
	Capot de plateau de coupe	1	
<b>12</b>	Protection de courroie	1	Posez les nouvelles protections de sécurité.
	Protection de poulie	1	
<b>13</b>	Ressort d'équilibrage	1	Montez le ressort d'équilibrage.
<b>14</b>	Aucune pièce requise	–	Montez le plateau de coupe sur le groupe de déplacement.
<b>15</b>	Autocollant (danger)	1	Mettez le nouvel autocollant en place.
<b>16</b>	Goulotte	1	Montez la goulotte du carter de ventilateur.

## Médias et pièces supplémentaires

Description	Qté	Utilisation
Instructions de montage	1	À lire avant l'installation
Catalogue de pièces	1	Pour obtenir les numéros de référence des pièces
Certificat de conformité	1	Certification CE

# 1

## Séparation du plateau de coupe et du groupe de déplacement

Aucune pièce requise

### Procédure

- Placez la machine sur une surface plane et horizontale, relevez le plateau de coupe, serrez le frein de stationnement, placez la pédale de déplacement en position neutre et le levier de PDF en position désengagée, coupez le moteur et enlevez la clé du commutateur d'allumage.

### **▲ PRUDENCE**

Le ressort d'équilibrage est tendu quand le plateau est abaissé (groupes de déplacement série 200 seulement).

Relevez toujours le plateau avant de régler ou de déposer le ressort.

- Sur les groupes de déplacement série 200 seulement, détachez le ressort d'équilibrage du groupe de déplacement, retirez les goupilles de verrouillage des supports, séparez les ensembles de tension de ressort des supports et placez-les sur le plateau. Fixez légèrement les goupilles de blocage sur les supports pour ne pas les perdre (Figure 1).

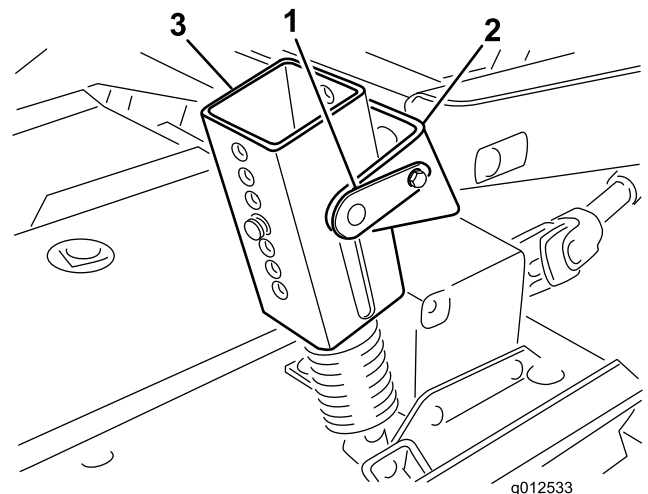


Figure 1

- Goupille de blocage
- Support
- Ensemble de tension de ressort

3. Abaissez le plateau de coupe et enlevez les 4 boulons et écrous qui fixent les supports de bras de levage aux bras pivotants (Figure 2).

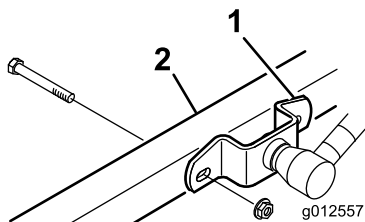


Figure 2

1. Support de bras de levage 2. Bras pivotant droit

4. Démarrez le moteur et élevez les bras de relevage du groupe de déplacement.
5. Coupez le moteur et éloignez le plateau de coupe du groupe de déplacement, en séparant les parties mâle et femelle de l'arbre de PDF (Figure 3).

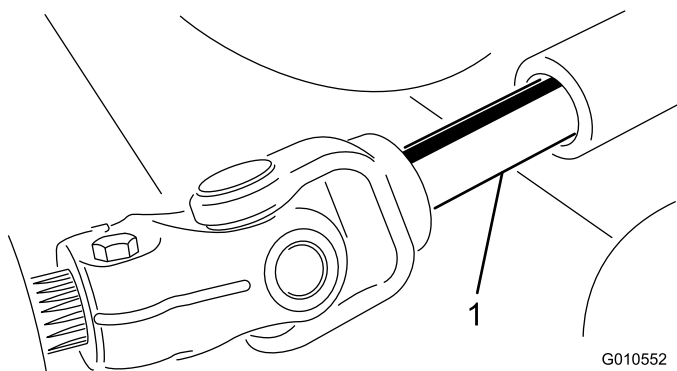


Figure 3

1. Arbre de PDF

## **⚠ PRUDENCE**

**Vous risquez de vous blesser gravement si le moteur démarre et que l'arbre de PDF tourne.**

**Ne démarrez pas le moteur et ne placez pas le levier de PDF en position engagée si l'arbre de PDF n'est pas relié au boîtier d'engrenages du plateau de coupe.**

# 2

## Montage de la poulie d'axe neuve

### Pièces nécessaires pour cette opération:

1	Double poulie
1	Écrou de poulie
1	Cache-écrou

### Procédure

1. Décrochez les attaches qui maintiennent le couvercle droit au sommet du plateau de coupe. Enlevez le capot du plateau de coupe.
2. Desserrez les 2 écrous qui fixent la plaque de tension de façon à libérer la pression de la poulie de tension contre la courroie (Figure 4).

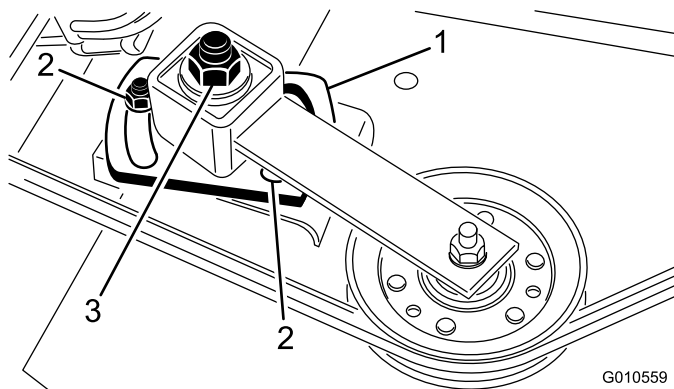


Figure 4

1. Plaque de tension 3. Écrou de réglage de la poulie de tension
2. Écrou (2)

3. Enlevez la courroie de la poulie de tension droite (Figure 4).
4. Retirez les 6 boulons de carrosserie et écrous à embase qui fixent le logement d'axe au plateau de coupe (Figure 5). Déposez le logement d'axe par le bas du plateau de coupe.
5. Retirez l'écrou et la rondelle qui fixent la poulie sur l'axe de rotation. Enlevez la poulie de l'arbre
6. Glissez la nouvelle poulie d'axe double sur l'axe de rotation. Ne posez pas l'écrou de poulie à ce stade.
7. Glissez le côté poulie du logement d'axe dans le trou du plateau de coupe et enroulez la courroie autour de la poulie fixe et de la poulie de tension. Montez l'axe en place à l'aide de 6 boulons de carrosserie et écrous à embase.

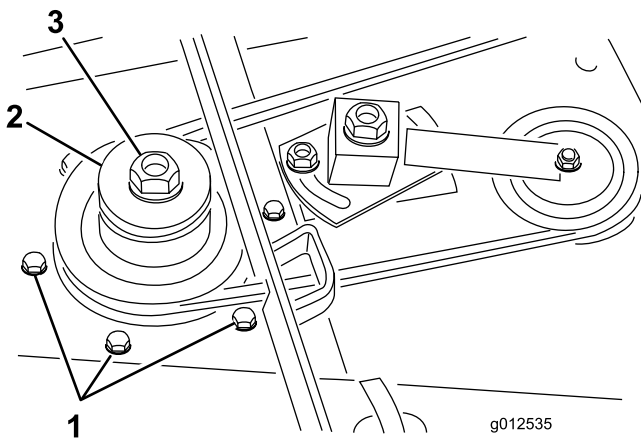


Figure 5

1. Boulons de carrosserie
2. Double poulie d'axe
3. Écrou de poulie

8. Posez la rondelle d'origine et l'écrou de poulie neuf sur l'axe de rotation, et serrez-les à 135,5 N·m. Remettez le cache-écrou en place.
9. Serrez l'écrou de réglage de la poulie de tension à un couple de 35 à 40 N·m pour tendre la courroie correctement. Serrez les écrous de la plaque de tension.

## 3

### Montage des lames neuves

Pièces nécessaires pour cette opération:

3	Lame
---	------

#### Procédure

1. Tenez la lame par son extrémité avec un chiffon ou un gant épais. Enlevez le boulon, la coupelle de protection et la lame de l'axe de pivot (Figure 6).

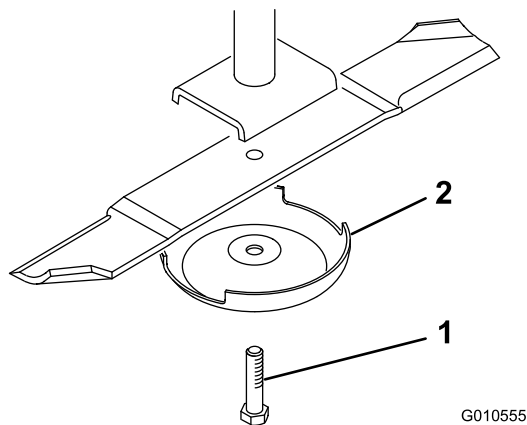


Figure 6

1. Boulon de lame
2. Coupelle de protection

2. Montez, dans l'ordre, une lame (partie relevée vers le plateau de coupe) et une coupelle de protection neuves. Fixez-les en place avec le boulon de lame. Serrez le boulon de la lame à un couple de 115 à 149 N·m.
3. Répétez cette procédure pour chaque lame.

## 4

### Dépose et modification du déflecteur d'herbe

Pièces nécessaires pour cette opération:

2	Supports de pivot
---	-------------------

#### Procédure

1. Retirez les boulons, les contre-écrous et les ressorts qui fixent les supports du déflecteur aux supports de pivot (Figure 7). Déposez le déflecteur.
2. Retirez les boulons de carrosserie et les écrous à embase qui fixent les supports de pivot au carter (Figure 7). Déposez les supports de pivot. Conservez les fixations pour la repose.
3. Retirez les 2 boulons de carrosserie, rondelles plates et contre-écrous qui fixent le renfort sur la face inférieure du carter et le raidisseur au sommet du carter (Figure 7).

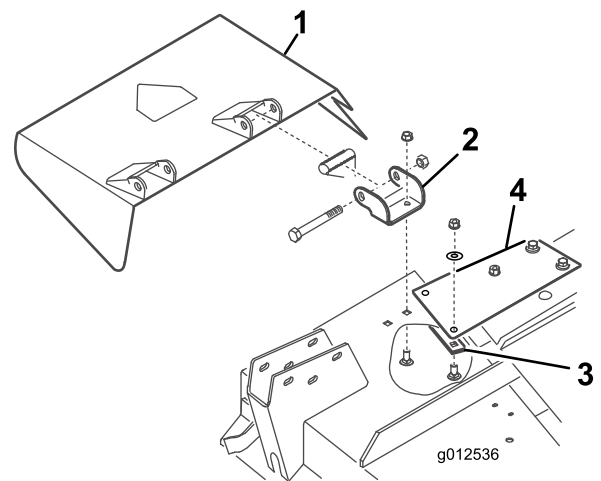


Figure 7

1. Déflecteur d'herbe
2. Supports de pivot
3. Plaque de renfort
4. Raidisseur

4. À l'aide des boulons, des contre-écrous et des ressorts retirés précédemment, montez les supports de pivot neufs sur les supports du déflecteur (Figure 8). Ne serrez pas les écrous excessivement car les supports doivent pouvoir pivoter. Conservez cet ensemble pour l'éjection latérale.

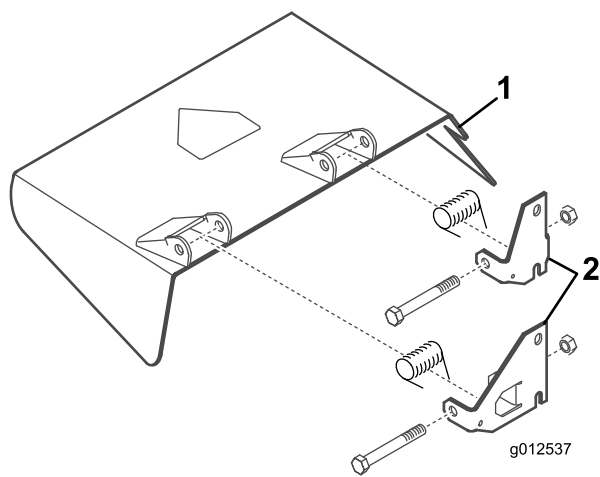


Figure 8

1. Déflecteur d'herbe      2. Supports de pivot

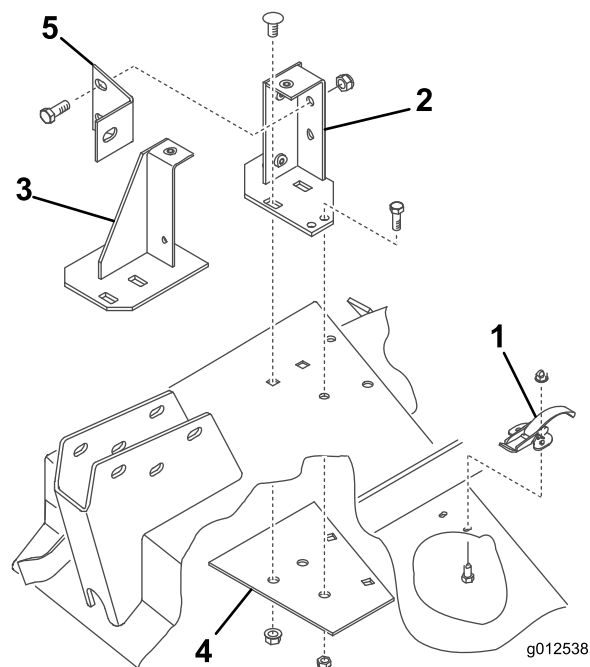


Figure 9

1. Fermeture à ressort      4. Plaque de renfort  
 2. Support de montage      5. Raidisseur de ventilateur  
 3. Support de montage avant      arrière

# 5

## Montage des supports de fixation du ventilateur

### Pièces nécessaires pour cette opération:

1	Ventilateur avec supports
3	Vis à tête (5/16 x 1 po)
4	Contre-écrou(5/16)
4	Boulon de carrosserie (3/8 x 3/4 po)
3	Écrou à embase (3/8 po)

### Procédure

- Retirez les fixations qui maintiennent la fermeture à ressort du couvercle droit sur le côté droit du plateau de coupe (Figure 9). Déposez et conservez le verrou pour une prochaine utilisation avec le couvercle droit.
- Placez le ventilateur et les supports de fixation sur le plateau, en alignant les trous de montage et les trous utilisés précédemment pour monter le déflecteur d'herbe. La Figure 9 montre le ventilateur déposé des supports. Veillez à maintenir un espace suffisant entre le ventilateur et le plateau de coupe.

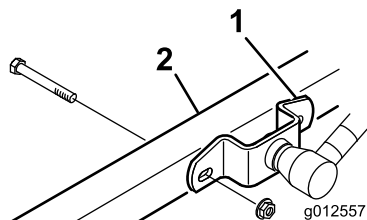
- Placez le nouveau renfort sous le plateau de coupe en alignant les trous de montage et les trous utilisés précédemment pour monter le déflecteur d'herbe (Figure 9).
- Fixez les supports avant et arrière ainsi que le renfort sur le plateau au moyen de 2 boulons de carrosserie (3/8 - 16 x 7/8 po) et écrous à embase retirés précédemment (Figure 9). La tête des boulons doit se trouver au sommet du plateau de coupe.
- Retirez les 2 boutons qui fixent le ventilateur sur les supports de fixations. Déposez le ventilateur.
- En vous servant de chaque support comme gabarit, repérez l'emplacement et percez 2 trous supplémentaires de 11/32 pouce de diamètre. (2 trous pour le support arrière 1 pour le support avant). En vous servant du renfort comme gabarit, percez un des trous de 11/32 po pour le support arrière.

**Remarque:** Percez les trous avec précaution pour ne pas endommager le bras pivotant.

- Fixez les supports et le renfort sur le plateau de coupe au moyen des boulons (5/16-18 x 3/4 po) et contre-écrous (Figure 9). La tête des boulons doit se trouver au sommet du plateau de coupe.
- Fixez le raidisseur sur le support arrière à l'aide de 2 boulons (3/-16 x 1 po) et contre-écrous (Figure 9, et sur le bras pivotant à l'aide d'un boulon (3/8-16 x 1 po).
- Lors du montage des supports de bras de levage sur les bras pivotants, montez l'autre côté du raidisseur

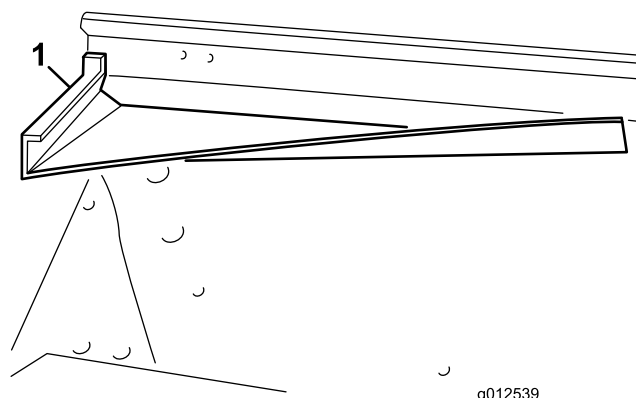


du ventilateur sur le support de bras de levage et le bras pivotant droit à l'aide du boulon et l'écrou retirés précédemment.



**Figure 10**

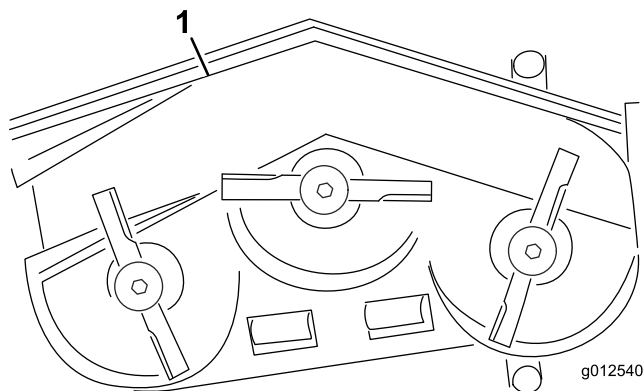
1. Support de bras de levage 2. Bras pivotant droit



**Figure 11**

1. Déflecteur avant

- En vous servant du déflecteur comme gabarit, repérez et percez 3 trous (11/32 po de diamètre) à l'avant et en haut du plateau.
- Fixez les 2 pattes de montage avant du déflecteur sur le plateau de coupe au moyen des boulons (5/16-18 x 5/8 po) et contre-écrous (5/16-18 po).
- Fixez le coin avant droit du support avant et la patte supérieure du déflecteur sur le plateau de coupe au moyen d'un boulon (5/16-18 x 1 po) et d'un contre-écrou.



**Figure 12**

1. Déflecteur avant  
2. Déflecteur arrière  
3. Rebord arrière  
4. Rebord gauche  
5. Rebord droit

# 6

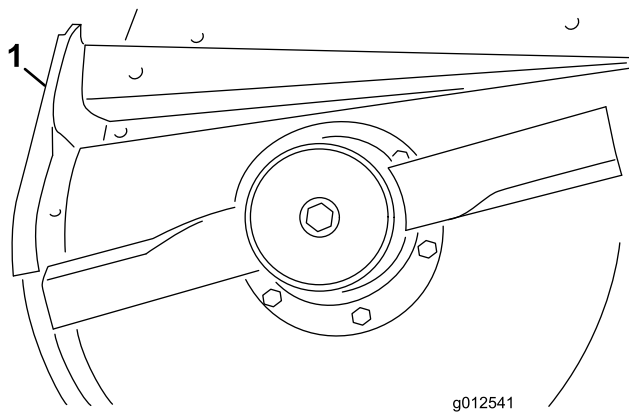
## Montage des déflecteurs de plateau

### Pièces nécessaires pour cette opération:

1	Déflecteur avant
1	Déflecteur arrière
1	Rebord arrière
1	Rebord gauche
1	Rebord droit
6	Vis (5/16 x 5/8 po)
6	Contre-écrou (5/16 po)
4	Vis à tête (3/8 x 1 po)
4	Rondelle-frein (3/8 po)
3	Vis à tête (1/4 x 1 po)
3	Vis (1/4 x 3/4 po)
6	Contre-écrou (1/4 po)

### Procédure

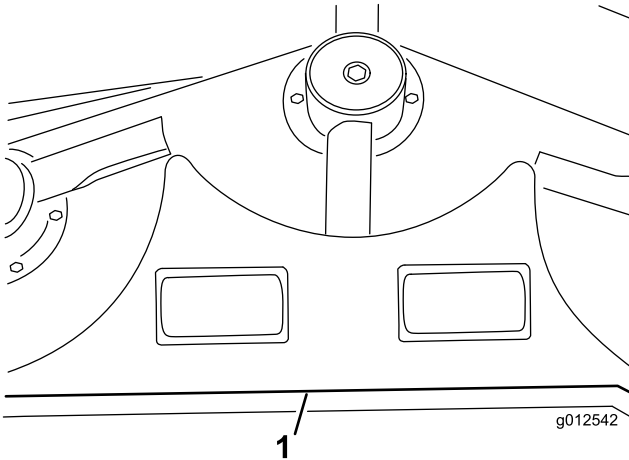
- Insérez le déflecteur avant dans le plateau en alignant l'extrémité sur le bord de l'ouverture d'éjection (Figure 11 et Figure 12).



**Figure 13**

1. Déflecteur arrière

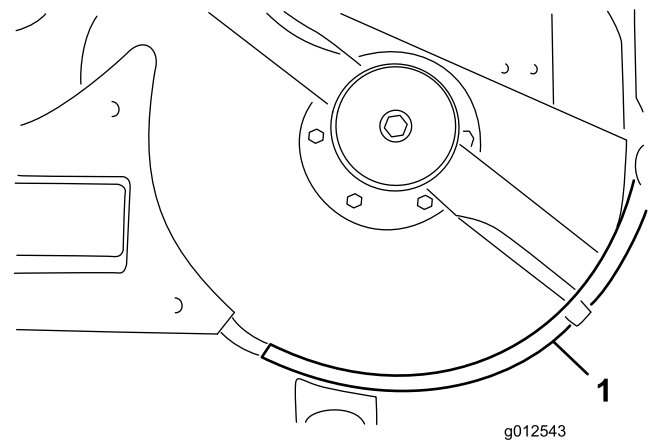
5. En vous servant du déflecteur comme gabarit, repérez et percez 3 trous (11/32 po de diamètre) dans le plateau.
6. Fixez le déflecteur sur le plateau de coupe au moyen de 3 boulons (5/16-18 x 5/8 po) et contre-écrous (5/16-18 po).
7. Avant de fixer les rebords gauche et droit au plateau, vous devez meuler les soudures sur le bord inférieur du plateau. Peignez le plateau après le meulage.
8. Utilisez les trous existants pour fixer le rebord arrière sur le plateau au moyen de 4 boulons (3/8-16 x 1 po) et 4 rondelles-freins (3/8 po) (Figure 14).



**Figure 14**

1. Rebord arrière

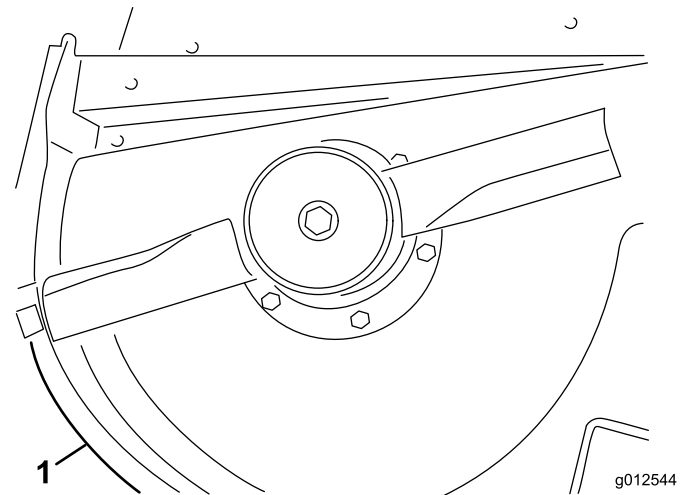
9. Alignez le rebord gauche sur l'extrémité gauche du rebord arrière et le bord du plateau (Figure 12 et Figure 14).
10. Fixez le rebord gauche au plateau au moyen de 2 boulons (1/4-20 x 1 po), 1 boulon (1/4-20 x 3/4 po) et 3 contre-écrous (Figure 15). Placez la tête des boulons à l'intérieur du plateau.



**Figure 15**

1. Rebord gauche

11. Alignez le rebord droit sur l'extrémité droite du rebord arrière et le bord du plateau (Figure 12 et Figure 16). En vous servant du rebord gauche comme gabarit, repérez et percez 3 trous (9/32 po de diamètre) dans le plateau.



**Figure 16**

1. Rebord droit

12. Fixez le rebord droit au plateau au moyen de 1 boulon (1/4-20 x 1 po), 2 boulons (1/4-20 x 3/4 po) et 3 contre-écrous. Placez la tête des boulons à l'intérieur du plateau.

# 7

## Pose de la nouvelle butée de déflecteur

### Pièces nécessaires pour cette opération:

1	Butée de déflecteur
2	Vis (1/4 x 3/4 po)
2	Contre-écrou (1/4 po)

### Procédure

1. En vous servant de la nouvelle butée de déflecteur comme gabarit, placez-la sur la butée plate existante (Figure 17). Le bas de la nouvelle butée doit être de niveau en bas en touchant le côté du plateau, et être parallèle avec le bord extérieur du support du déflecteur.

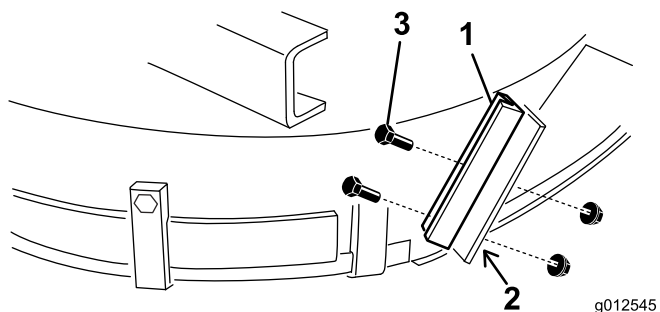


Figure 17

1. Nouvelle butée de déflecteur
2. Repérez et percez des trous
3. Boulons et contre-écrous

2. Localisez, repérez et percez 2 trous (9/32 po de diamètre) dans l'ancien support de déflecteur.
3. Montez le nouveau support de déflecteur sur l'ancienne butée du déflecteur au moyen de 2 boulons (1/4-20 x 3/4 po) et contre-écrous (1/4-20 po), comme montré à la Figure 17.

# 8

## Montage de la poulie de tension

### Pièces nécessaires pour cette opération:

1	Bras de tension
1	Vis de pivot
1	Bague
2	Rondelle
1	Contre-écrou (3/8 po)
1	Ressort
1	Tige filetée
2	Écrou à embase (5/16 po)
1	Support de ressort
2	Vis à tête (1/4 x 1 po)
2	Contre-écrou (1/4 po)

### Procédure

1. En vous aidant des dimensions données à la Figure 18, localisez, repérez et percez un trou de 13/32 po de diamètre dans le plateau. Les dimensions indiquées partent du coin avant droit et du bord de l'ouverture d'éjection. Les supports de ventilateur ne sont pas représentés pour plus de clarté.

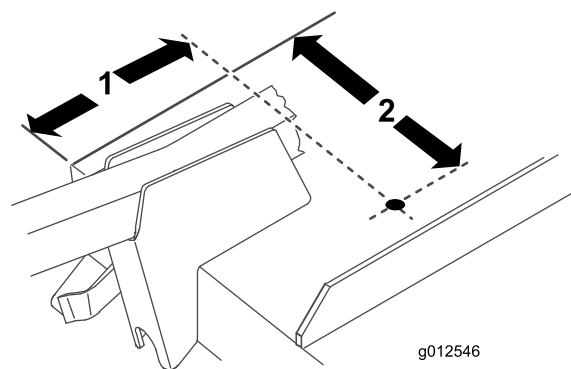


Figure 18

1. 6-13/16 pouces
2. 9-1/8 po

2. En vous aidant des dimensions données à la Figure 19, localisez, repérez et percez un trou de 13/16 po de diamètre et 2 trous de 13/32 po de diamètre dans la barre de liaison droite.

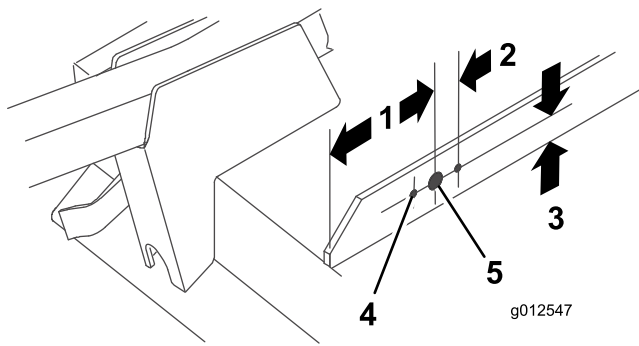


Figure 19

- |                  |                             |
|------------------|-----------------------------|
| 1. 5 po          | 4. 13/32 po de diamètre (2) |
| 2. 1-1/16 po (2) | 5. 13/16 po de diamètre     |
| 3. 1 po          |                             |

3. Vissez un écrou à embase (5/16 x 18 po) sur environ 5 cm de la tige filetée (Figure 20).

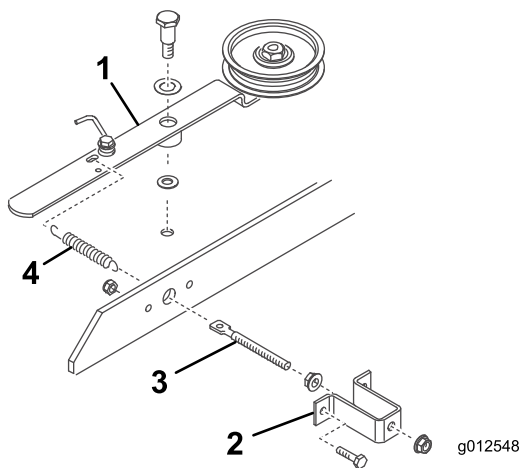


Figure 20

- |                              |                 |
|------------------------------|-----------------|
| 1. Bras de poulie de tension | 3. Tige filetée |
| 2. Support de ressort        | 4. Ressort      |

4. Insérez l'extrémité de la tige filetée dans le grand trou du support de ressort et fixez-la légèrement avec un autre écrou à embase (5/16-18 po) (Figure 20). Ne serrez pas les écrous à embase.
5. Insérez l'autre extrémité de la tige filetée dans le trou de la barre de liaison et fixez le support de ressort à la barre avec 2 boulons et contre-écrous (Figure 20).
6. Accrochez la boucle courte du ressort dans le trou de la tige filetée et accrochez la longue boucle dans le bras de tension (Figure 20).
7. Montez le bras de la poulie de tension sur le plateau à l'aide des pièces suivantes et dans l'ordre suivant : une vis de pivot (3/8-16 po), une rondelle de butée (1/2 po), le bras de tension, une rondelle de butée (3/8 po), le plateau et un contre-écrou (3/8-16 po) (Figure 20). (Ne serrez pas les écrous à embase sur la tige filetée à ce stade. Ajustez la tension du ressort après avoir installé le ventilateur et la courroie.)

# 9

## Pose du ventilateur

Pièces nécessaires pour cette opération:

1	Courroie
---	----------

### Procédure

1. Installez la courroie autour de la petite poulie d'axe du plateau.
2. Glissez le ventilateur sur les goujons d'alignement des supports de fixation (Figure 21) tout en installant la courroie autour de la poulie de ventilateur.

**Remarque:** Si le ventilateur ne glisse pas facilement sur les supports, desserrez légèrement les boulons d'alignement.

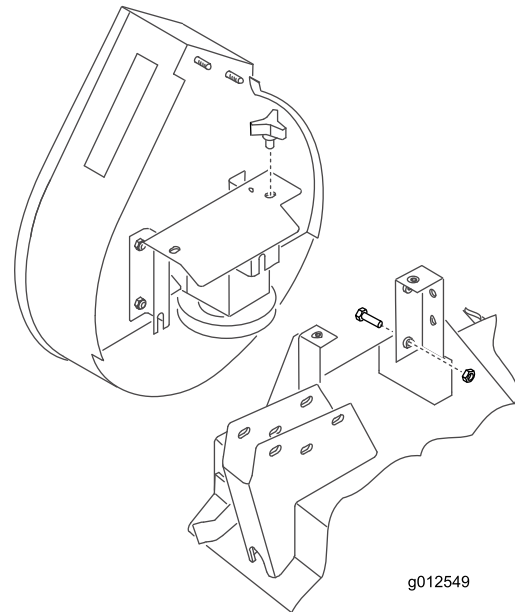


Figure 21

3. Fixez le ventilateur sur les supports à l'aide des 2 boutons.
4. Réglez la longueur du ressort à 12,4 cm pour obtenir la tension correcte de la courroie en réglant les écrous à embase sur la tige filetée.

# 10

## Montage du pare-chocs

### Pièces nécessaires pour cette opération:

1	Pare-chocs
4	Vis (5/16 x 1 po)
4	Contre-écrou (5/16 po)

### Procédure

1. En vous aidant des dimensions indiquées à la [Figure 22](#), localisez, repérez et percez un trou de 11/32 pouce de diamètre dans les deux parois du support de bras pivotant droit.

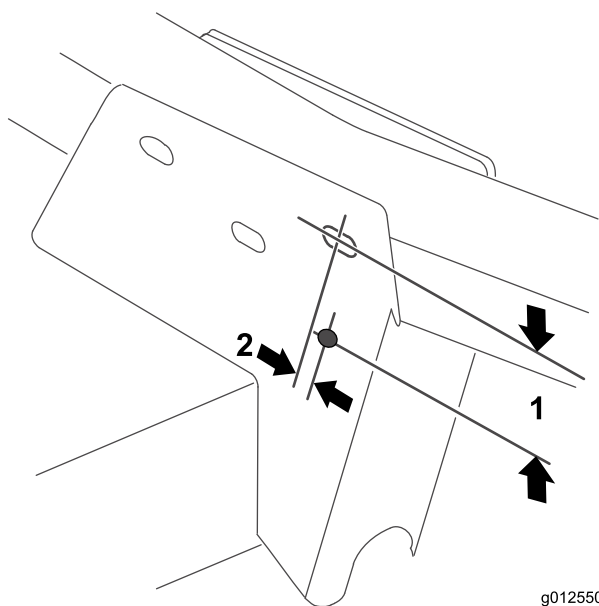


Figure 22

g012550

1. 2-1/2 po

2. 9,5 mm

2. Fixez le trou supérieur de la plaque de montage avant du pare-chocs au support du bras pivotant à l'aide d'un boulon (5/16-18 x 3 po) et d'un contre-écrou ([Figure 23](#)).

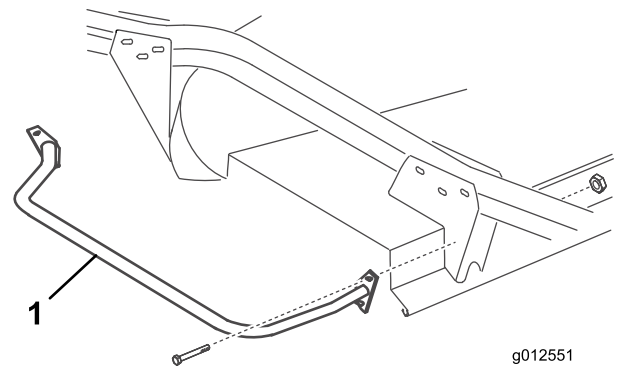


Figure 23

g012551

1. Pare-chocs

3. En vous aidant des deux plaques de montage du pare-chocs, localisez, repérez et percez encore 3 trous de 11/32 pouce de diamètre dans les deux parois des supports des bras pivotants avant et arrière.

# 11

## Pose du nouveau couvercle de plateau

### Pièces nécessaires pour cette opération:

1	Moulure de garniture
1	Capot de plateau de coupe

### Procédure

1. Insérez une moulure de garniture sur la barre de liaison droite, de manière que le côté du support de ressort soit à 10 cm du bord le plus éloigné de la moulure ([Figure 24](#)).

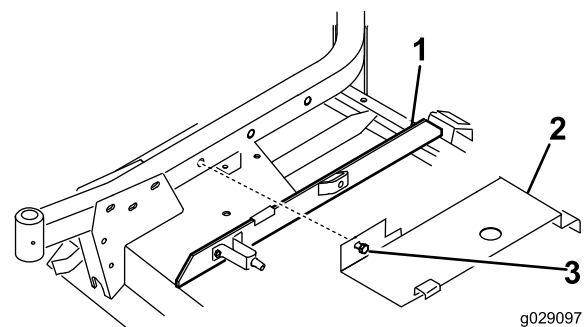


Figure 24

g029097

1. Moulure de garniture
2. Couvercle
3. Boulon

- Accrochez l'arrière du couvercle de plateau (Figure 24) sur la goupille de profilé arrière tout en alignant le boulon de fixation du couvercle sur le trou dans le bras pivotant droit. Le couvercle doit être appuyé sur la moulure de garniture. Réglez la moulure selon les besoins.
- Fixez le couvercle au bras pivotant droit avec le boulon.

1  
2

## Pose des nouvelles protections de sécurité

### Pièces nécessaires pour cette opération:

1	Protection de courroie
1	Protection de poulie

### Procédure

- Montez la protection de la courroie sur la machine (Figure 25).

**Remarque:** Utilisez les fixations existantes sur la machine en les retirant et en les utilisant pour fixer la protection.

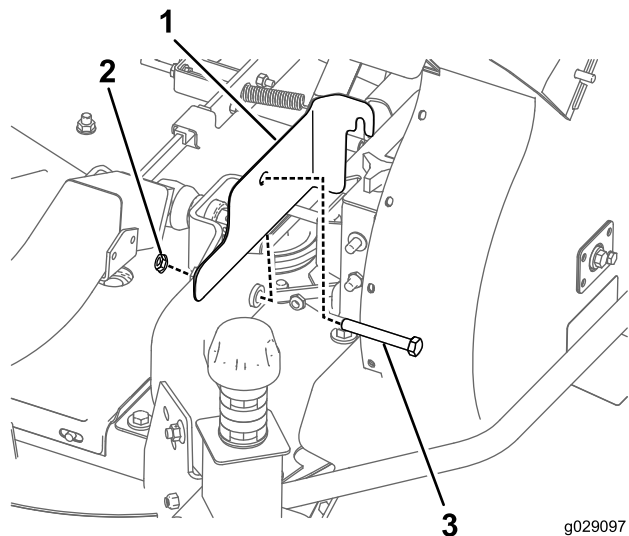


Figure 25

1. Protection de courroie      3. Boulon  
2. Écrou

- Montez la protection de la poulie sur la machine (Figure 26).

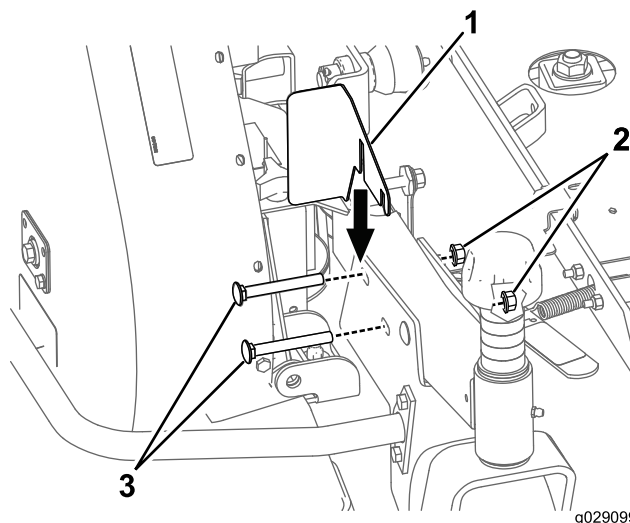


Figure 26

1. Protection de poulie      3. Boulon  
2. Écrou

**Remarque:** Utilisez les fixations existantes sur la machine en les retirant et en les utilisant pour fixer la protection.

1  
3

## Montage du nouveau ressort d'équilibrage (groupes de déplacement série 200 uniquement)

### Pièces nécessaires pour cette opération:

1	Ressort d'équilibrage
---	-----------------------

### Procédure

Pour compenser le poids supplémentaire du ventilateur, le ressort d'équilibrage léger d'origine situé sur le côté droit de la machine, doit être remplacé par le ressort plus lourd fourni (Figure 27).

- Retirez la goupille fendue et l'axe de chape et sortez le ressort au support de retenue.
- Dévissez le ressort sur les supports supérieur et inférieur.
- Vissez le ressort lourd sur les deux supports. Veillez à bien faire passer le ressort par tous les trous et à lui faire toucher le côté plat du support.

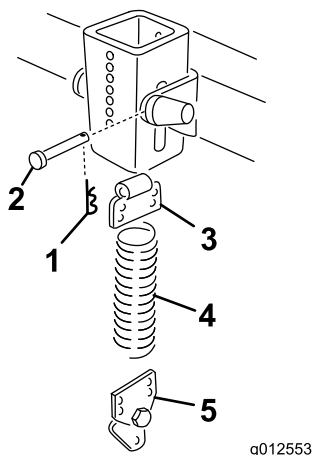


Figure 27

g012553

- |                      |                      |
|----------------------|----------------------|
| 1. Goupille fendue   | 4. Ressort           |
| 2. Axe de chape      | 5. Support inférieur |
| 3. Support supérieur |                      |

- 
4. Fixez le ressort au support de retenue au moyen d'un axe de chape et d'une goupille fendue.

# 15

## Mise en place du nouvel autocollant

Pièces nécessaires pour cette opération:

1	Autocollant (danger)
---	----------------------

### Procédure

Appelez l'autocollant de danger (réf. 66-1340 ou 93-7824 pour la CE) sur le bord avant du plateau, à l'intérieur du bras pivotant droit.

# 16

## Montage de la goulotte du carter de ventilateur

Pièces nécessaires pour cette opération:

1	Goulotte
---	----------

### Procédure

**Important:** Lorsque la goulotte fournie avec le kit ventilateur est utilisée avec un kit trémie de 0,42 m<sup>3</sup>, vous devez couper une partie de la goulotte afin d'assurer un bon ajustement entre le ventilateur et la trémie. Pour l'utilisation avec un autre kit, passez à l'opération 3.

1. En vous reportant aux dimensions indiquées à la [Figure 28](#), mesurez et repérez la goulotte.

**Remarque:** Pour faciliter cette opération, une légère marque est tracée sur certaines goulettes pour indiquer l'emplacement de la découpe.

# 14

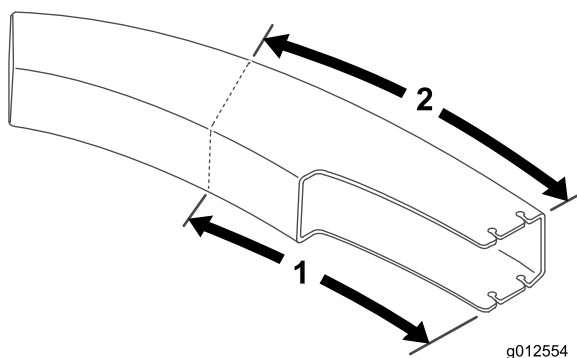
## Montage du plateau de coupe sur le groupe de déplacement

Aucune pièce requise

### Procédure

1. Serrez le frein de stationnement, vérifiez que la pédale de déplacement est en position neutre et que le levier de PDF est en position désengagée. Démarrez le moteur et élevez les bras de levage. Coupez le moteur.
2. Placez le plateau de coupe devant la machine, en alignant l'arbre d'entrée du boîtier d'engrenages sur l'arbre de PDF et montez l'arbre.
3. Abaissez les bras de levage avec précaution en alignant les supports des bras de levage sur les bras pivotants. Alignez le trou de l'arbre de PDF et le trou de l'arbre d'entrée du boîtier d'engrenages, et montez la goupille cylindrique.
4. Fixez les supports de bras de levage et le côté du raidisseur du ventilateur sur les bras pivotant à l'aide de 4 boulons et écrous.
5. Démarrez le moteur et relevez le plateau de coupe. Fixez les ressorts d'équilibrage au plateau de coupe à l'aide des boulons à épaulement et des contre-écrous.

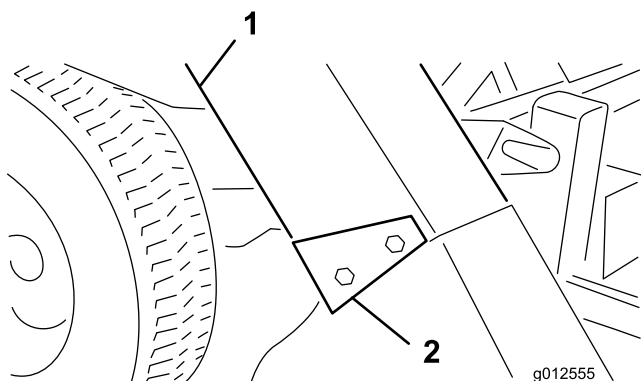




**Figure 28**

1. 61,2 cm                      2. 70,5 cm

2. Tracez des traits tout autour de la goulotte et sciez-la.
3. Sélectionnez la hauteur de coupe voulue.
4. Glissez la goulotte sur l'ouverture du ventilateur et sur les goujons de montage (Figure 29).



**Figure 29**

1. Goulotte                      2. Supports de goulotte

5. Abaissez le capot de la trémie et alignez la goulotte sur le rebord du capot. Fixez la goulotte en place à l'aide de 4 contre-écrous (5/16 po) et supports. Placez le côté large des supports à l'arrière.

# Utilisation

## Caractéristiques de fonctionnement

(pour utilisation avec le kit trémie de 0,25 m<sup>3</sup> ou 0,42 m<sup>3</sup>)

### ⚠ PRUDENCE

**Lorsque le bac à herbe est retiré, n'utilisez jamais la machine sans installer le déflecteur au préalable.**

Pour obtenir des performances optimales, réglez la pédale de déplacement pour maintenir le régime moteur élevé et relativement constant. En règle générale, il est préconisé de réduire la vitesse de déplacement lorsque la charge sur la lame de coupe augmente, et d'augmenter la vitesse lorsque la charge diminue. Cela permet au moteur, conjointement avec la transmission, de détecter la vitesse de déplacement correcte tout en maintenant la lame à la vitesse élevée nécessaire pour garantir une bonne qualité de coupe, une aspiration correcte et pour diriger l'herbe dans la trémie. Si la vitesse du ventilateur baisse excessivement, une obstruction peut se produire. Reportez-vous au *Manuel de l'utilisateur du plateau de coupe et du groupe de déplacement* pour tout renseignement sur leur fonctionnement respectif.

### ⚠ DANGER

**Ne placez jamais les mains ou les pieds dans la goulotte, le ventilateur ou le plateau de coupe.**

1. Ce bac à herbe est conçu pour l'herbe sèche ou humide. Ne ramassez d'herbe très haute car la trémie se remplira trop rapidement.
2. Lors du ramassage d'herbe humide et lourde, il peut arriver qu'une partie des débris ne soit pas éjectée par la goulotte. Le trou au fond de la goulotte permet à ces déchets de tomber et empêche de la boucher. Si cela se produit, réduisez votre vitesse de déplacement.
3. Le pare-chocs qui protège le ventilateur ne s'étend pas suffisamment loin pour éviter que le bac de ramassage ne percute un objet fixe. Restez à une distance suffisante des obstructions pour éviter les collisions. N'utilisez que le côté gauche du plateau de coupe pour la tonte des bordures.

### ⚠ PRUDENCE

**Procédez avec prudence pour éviter toute collision entre la trémie et des objets fixes. Tondez toujours les bordures avec le côté gauche du plateau de coupe.**

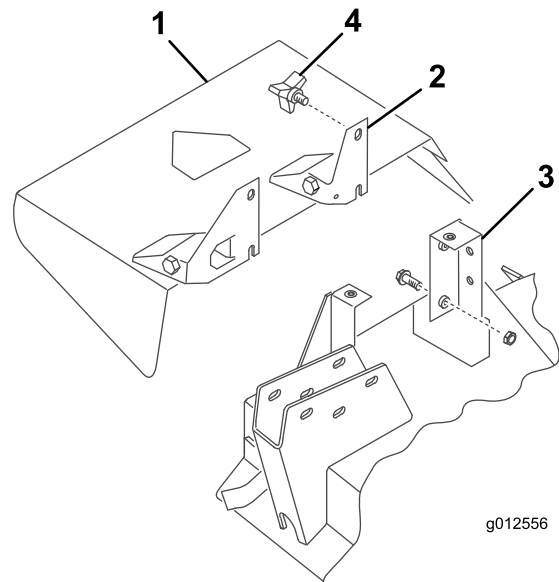
4. Pendant l'utilisation, vérifiez fréquemment si la machine laisse une trop grande quantité de déchets d'herbe ou d'herbe non coupée sur la pelouse. Dans ce cas, il est possible que le ventilateur ou le plateau de



coupe soit bouché(e). Arrêtez la machine, désengagez la PDF, serrez le frein de stationnement et coupez le moteur. Recherchez des obstructions dans l'éjecteur, le ventilateur ou le plateau de coupe. Éliminez l'obstruction avec un bâton ou un outil similaire. Vérifiez la tension de la courroie du ventilateur. Corrigez la tension de la courroie si elle patine.

5. Coupez l'herbe fréquemment, surtout pendant la saison de pousse. Si vous souhaitez une pelouse plus rase, faites une nouvelle tonte. Empiégez légèrement sur la bande précédente pour produire une coupe régulière.

**Important:** Lors du transport de la machine, attachez le capot du bac à herbe ou poussez la machine au fond du camion ou de la remorque pour éviter que le vent ne fasse ouvrir le capot et ne l'endommage.



g012556

**Figure 30**

- |                       |                       |
|-----------------------|-----------------------|
| 1. Déflecteur d'herbe | 3. Support de plateau |
| 2. Support de pivot   | 4. Bouton             |

- 
3. Fixez le déflecteur en place avec les 2 boutons.

## Dépose du ventilateur

1. Coupez le moteur et désengagez la poulie de tension. Fixez la poulie de tension au support du bras pivotant avant avec le crochet de retenue.
2. Enlevez le couvercle de la courroie et déchaussez la courroie de la poulie d'axe. Remettez le couvercle en place.
3. Retirez les 2 boutons qui fixent le ventilateur sur les supports de montage et déposez le ventilateur, la courroie et la goulotte.
4. Inversez la procédure pour reposer le ventilateur.

## Utilisation du déflecteur d'herbe

Il est parfois nécessaire d'utiliser le plateau de coupe sans le ventilateur. Comme un nouveau pivot a dû être installé sur le déflecteur d'herbe, vous pouvez monter rapidement le déflecteur sur les supports du ventilateur.

1. Déposez le pare-chocs du plateau.
2. Engagez les fentes au bas du support de pivot du déflecteur sur les boulons situés sur le côté des supports du plateau (Figure 30).

# Entretien

- Vérifiez le serrage de la turbine boîtier d'engrenages du ventilateur toutes les 50 heures. Serrez le boulon d'arbre de turbine à un couple de 25 à 25,8 N m.
- Enlevez les déchets d'herbe déposés sur le capot, la goulotte et le plateau de coupe après chaque utilisation. Lavez chaque jour le dessous du plateau de coupe au jet d'eau. Une accumulation excessive de déchets d'herbe réduira les performances du système de ramassage.
- Contrôlez la tension et l'usure de la courroie toutes les 50 heures. Pour régler la tension de la courroie, desserrez les vis de montage, engagez le levier de tension et poussez fermement la poulie de tension dans la courroie du ventilateur. Serrez les vis de fixation.
- Le boîtier d'engrenages du ventilateur ne nécessite que peu d'entretien. Recherchez d'éventuelles fuites toutes les 50 heures. Si une fuite se produit, remplacez les joints et remplissez de 59 ml de graisse moly disulfide de bonne qualité. Regarnissez les roulements de cette graisse avant le montage.
- Reportez-vous au *manuel de l'utilisateur du plateau de coupe et du groupe de déplacement* pour tout renseignement sur leur entretien respectif.
- Gardez la machine propre. Vérifiez que ni saleté ni débris d'herbe secs ne sont déposés sur le moteur. Vérifiez le serrage de toutes les fixations. Vérifiez l'usure des déflecteurs, capots et protections, et remplacez-les au besoin.

**Remarques:**

**Remarques:**

**Remarques:**

# Déclaration d'incorporation

N° de modèle	N° de série	Description du produit	Description de la facture	Description générale	Directive
30506	315000001 et suivants	Kit souffleur de 157 cm, tondeuses à éjection latérale Groundsmaster séries 200/3280-D/3320	GM200 62" BLOWER KIT	Kit ventilateur de 132 cm	2006/42/CE, 2000/14/CE

La documentation technique pertinente a été compilée comme exigé par la Partie B de l'Annexe VII de la directive 2006/42/CE.

Nous nous engageons à transmettre, à la suite d'une demande dûment motivée des autorités nationales, les renseignements pertinents concernant cette quasi-machine. La méthode de transmission sera électronique.

Cette machine ne sera pas mise en service avant d'avoir été incorporée dans les modèles Toro agréés conformément à la Déclaration de conformité associée et à toutes les instructions, ce qui permettra de la déclarer conforme à toutes les directives pertinentes.

Certifié :



David Klis  
Directeur technique général  
8111 Lyndale Ave. South  
Bloomington, MN 55420, USA  
September 29, 2014

Contact technique dans l'UE :

Peter Tetteroo  
Toro Europe NV  
B-2260 Oevel-Westerloo  
Belgium

Tel. 0032 14 562960  
Fax 0032 14 581911

## Liste des distributeurs internationaux

Distributeur :	Pays :	Numéro de téléphone :	Distributeur :	Pays :	Numéro de téléphone :
Agrolanc Kft	Hongrie	36 27 539 640	Maquiver S.A.	Colombie	57 1 236 4079
Balama Prima Engineering Equip.	Hong Kong	852 2155 2163	Maruyama Mfg. Co. Inc.	Japon	81 3 3252 2285
B-Ray Corporation	Corée	82 32 551 2076	Mountfield a.s.	République tchèque	420 255 704 220
Casco Sales Company	Porto Rico	787 788 8383	Mountfield a.s.	Slovaquie	420 255 704 220
Ceres S.A.	Costa Rica	506 239 1138	Munditol S.A.	Argentine	54 11 4 821 9999
CSSC Turf Equipment (pvt) Ltd.	Sri Lanka	94 11 2746100	Norma Garden	Russie	7 495 411 61 20
Cyril Johnston & Co.	Irlande du Nord	44 2890 813 121	Oslinger Turf Equipment SA	Équateur	593 4 239 6970
Cyril Johnston & Co.	République d'Irlande	44 2890 813 121	Oy Hako Ground and Garden Ab	Finlande	358 987 00733
Equiver	Mexique	52 55 539 95444	Parkland Products Ltd.	Nouvelle-Zélande	64 3 34 93760
Femco S.A.	Guatemala	502 442 3277	Perfetto	Pologne	48 61 8 208 416
ForGarder OU	Estonie	372 384 6060	Pratoverde SRL.	Italie	39 049 9128 128
G.Y.K. Company Ltd.	Japon	81 726 325 861	Prochaska & Cie	Autriche	43 1 278 5100
Geomechaniki of Athens	Grèce	30 10 935 0054	RT Cohen 2004 Ltd.	Israël	972 986 17979
Golf international Turizm	Turquie	90 216 336 5993	Riversa	Espagne	34 9 52 83 7500
Guandong Golden Star	Chine	86 20 876 51338	Lely Turfcare	Danemark	45 66 109 200
Hako Ground and Garden	Suède	46 35 10 0000	Solvart S.A.S.	France	33 1 30 81 77 00
Hako Ground and Garden	Norvège	47 22 90 7760	Spypros Stavrinides Limited	Chypre	357 22 434131
Hayter Limited (U.K.)	Royaume-Uni	44 1279 723 444	Surge Systems India Limited	Inde	91 1 292299901
Hydroturf Int. Co Dubai	Émirats Arabes Unis	97 14 347 9479	T-Markt Logistics Ltd.	Hongrie	36 26 525 500
Hydroturf Egypt LLC	Egypte	202 519 4308	Toro Australia	Australie	61 3 9580 7355
Irrimac	Portugal	351 21 238 8260	Toro Europe NV	Belgique	32 14 562 960
Irrigation Products Int'l Pvt Ltd.	Inde	0091 44 2449 4387	Valtech	Maroc	212 5 3766 3636
Jean Heybroek b.v.	Pays-Bas	31 30 639 4611	Victus Emak	Pologne	48 61 823 8369

### Déclaration de confidentialité européenne

Les renseignements recueillis par Toro

Toro Warranty Company (Toro) respecte votre vie privée. Pour nous permettre de traiter votre réclamation au titre de la garantie et de vous contacter dans l'éventualité d'un rappel de produit, nous vous prions de nous communiquer certains renseignements personnels, soit directement soit par l'intermédiaire de votre société ou concessionnaire Toro local.

Le système de garantie de Toro est hébergé sur des serveurs situés aux États-Unis où la loi relative à la protection de la vie privée n'offre pas forcément la même protection que dans votre pays.

EN NOUS FOURNISSANT DES RENSEIGNEMENTS PERSONNELS VOUS CONCERNANT, VOUS CONSENTEZ À CE QUE NOUS TRAITONS VOS RENSEIGNEMENTS PERSONNELS COMME DÉCRIT DANS CET AVIS DE CONFIDENTIALITÉ.

L'utilisation des informations par Toro

Toro peut utiliser vos renseignements personnels pour traiter vos réclamations au titre de la garantie et vous contacter dans l'éventualité d'un rappel de produit, ainsi que pour vous communiquer toute information nécessaire. Toro pourra partager les renseignements personnels que vous lui aurez communiqués avec les filiales, concessionnaires ou autres associés Toro en rapport avec ces activités. Nous ne vendrons vos renseignements personnels à aucune autre société. Nous nous réservons le droit de divulguer des renseignements personnels afin de satisfaire aux lois applicables et aux demandes des autorités concernées, pour assurer l'utilisation correcte de nos systèmes ou votre protection et celle d'autres usagers.

Conservation de vos renseignements personnels

Nous conserverons vos renseignements personnels uniquement pendant la durée nécessaire pour répondre aux fins pour lesquelles nous les avons collectés ou autres fins légitimes (comme la conformité réglementaire), ou conformément à la loi en vigueur.

Engagement de Toro relatif à la sécurité de vos renseignements personnels

Nous prenons toutes les précautions raisonnables pour protéger la sécurité de vos renseignements personnels. Nous prenons également les mesures nécessaires pour que vos renseignements personnels restent exacts et à jour.

Accès à et correction de vos renseignements personnels

Si vous souhaitez vérifier ou corriger vos renseignements personnels, veuillez nous contacter par courriel à [legal@toro.com](mailto:legal@toro.com).

### Droits des consommateurs australiens

Les consommateurs australiens trouveront les détails relatifs aux droits des consommateurs australiens soit à l'intérieur de l'emballage soit chez leur concessionnaire Toro local.



# La garantie commerciale générale des produits Toro

## Garantie limitée de deux ans

### Conditions et produits couverts

The Toro Company et sa filiale, Toro Warranty Company, en vertu de l'accord passé entre elles, certifient conjointement que votre produit commercial Toro (« Produit ») ne présente aucun défaut de matériau ni vice de fabrication pendant une période de deux ans ou 1 500 heures de service\*, la première échéance prévalant. Cette garantie s'applique à tous les produits à l'exception des Aérateurs (veuillez-vous reporter aux déclarations de garantie séparées de ces produits). Dans l'éventualité d'un problème couvert par la garantie, nous nous engageons à réparer le Produit gratuitement, frais de diagnostic, pièces, main-d'œuvre et transport compris. La période de garantie commence à la date de réception du Produit par l'acheteur. \* Produit équipé d'un compteur horaire.

### Comment faire intervenir la garantie

Il est de votre responsabilité de signaler le plus tôt possible à votre Distributeur de produits commerciaux ou au Concessionnaire de produits commerciaux agréé qui vous a vendu le Produit, toute condition couverte par la garantie. Pour obtenir l'adresse d'un distributeur de produits commerciaux ou d'un concessionnaire agréé, ou pour tout renseignement concernant les droits et responsabilités vis à vis de la garantie, veuillez nous contacter à l'adresse suivante :

Toro Commercial Products Service Department  
Toro Warranty Company  
8111 Lyndale Avenue South  
Bloomington, MN 55420-1196, États-Unis  
+1-952-888-8801 ou +1-800-952-2740  
Courriel : commercial.warranty@toro.com

### Responsabilités du propriétaire

À titre de propriétaire du produit, vous êtes responsable des entretiens et réglages mentionnés dans le *Manuel de l'utilisateur*. Ne pas effectuer les entretiens et réglages requis peut constituer un motif de rejet d'une réclamation au titre de la garantie.

### Ce que la garantie ne couvre pas

Les défaillances ou anomalies de fonctionnement survenant au cours de la période de garantie ne sont pas toutes dues à des défauts de matériaux ou des vices de fabrication. Cette garantie ne couvre pas :

- Les défaillances du produit dues à l'utilisation de pièces qui ne sont pas d'origine ou au montage et à l'utilisation d'accessoires ajoutés ou modifiés d'une autre marque. Une garantie séparée peut être fournie par le fabricant de ces accessoires.
- Les défaillances du Produit dues au non respect du programme d'entretien et/ou des réglages recommandés. Les réclamations au titre de la garantie pourront être refusées si le Programme d'entretien recommandé pour votre produit Toro et énoncé dans le *Manuel de l'utilisateur* n'est pas respecté.
- Les défaillances du produit dues à une utilisation abusive, négligente ou dangereuse.
- Les pièces sujettes à l'usure pendant l'utilisation, sauf si elles s'avèrent défectueuses. Par exemple, les pièces consommées ou usées durant le fonctionnement normal du Produit, notamment mais pas exclusivement : plaquettes et garnitures de freins, garnitures d'embrayage, lames, cylindres, galets et roulements (étanches ou graissables), contre-lames, bougies, roues pivotantes et roulements, pneus, filtres, courroies, et certains composants des pulvérisateurs, notamment membranes, buses et clapets antiretour, etc.
- Les défaillances dues à une influence extérieure. Les conditions constituant une influence extérieure comprennent, sans y être limités, les conditions atmosphériques, les pratiques de remisage, la contamination, l'utilisation de carburants, liquides de refroidissement, lubrifiants, additifs, engrais, ou produits chimiques, etc. non agréés.
- Les défaillances ou mauvaises performances causées par l'utilisation de carburants (essence, gazole ou biodiesel par exemple) non conformes à leurs normes industrielles respectives.

### Autres pays que les États-Unis et le Canada

Pour les produits Toro exportés des États-Unis ou du Canada, demandez à votre distributeur (concessionnaire) Toro la police de garantie applicable dans votre pays, région ou état. Si, pour une raison quelconque, vous n'êtes pas satisfait des services de votre distributeur, ou si vous avez du mal à vous procurer des renseignements sur la garantie, adressez-vous à l'importateur Toro.

- Les bruits, vibrations, usure et détérioration normaux.
- L'usure normale comprend, mais pas exclusivement, les dommages des sièges dus à l'usure ou l'abrasion, l'usure des surfaces peintes, les autocollants ou vitres rayés, etc.

### Pièces

Les pièces à remplacer dans le cadre de l'entretien courant seront couvertes par la garantie jusqu'à la date du premier remplacement prévu. Les pièces remplacées au titre de cette garantie bénéficient de la durée de garantie du produit d'origine et deviennent la propriété de Toro. Toro se réserve le droit de prendre la décision finale concernant la réparation ou le remplacement de pièces ou ensembles existants. Toro se réserve le droit d'utiliser des pièces remises à neuf pour les réparations couvertes par la garantie.

### Garantie de la batterie ion-lithium à décharge complète :

Les batteries au lithium et à décharge complète disposent d'un nombre de kilowatt-heures spécifique à fournir au cours de leur vie. Les techniques d'utilisation, de recharge et d'entretien peuvent contribuer à augmenter ou réduire la vie totale des batteries. À mesure que les batteries de ce produit sont consommées, la proportion de travail utile qu'elles offrent entre chaque recharge diminue lentement jusqu'à leur épuisement complet. Le remplacement de batteries usées, suite à une consommation normale, est la responsabilité du propriétaire du produit. Le remplacement des batteries, aux frais du propriétaire, peut être nécessaire au cours de la période de garantie normale du produit. Remarque (batterie ion-lithium uniquement) : une batterie ion-lithium est couverte uniquement par une garantie pièces au prorata de la 3<sup>ème</sup> à la 5<sup>ème</sup> année, basée sur la durée de service et les kilowatts heures utilisés. Reportez-vous au *Manuel de l'utilisateur* pour tout renseignement complémentaire.

### Entretien aux frais du propriétaire

La mise au point du moteur, le graissage, le nettoyage et le polissage, le remplacement des filtres, du liquide de refroidissement et les entretiens recommandés font partie des services normaux requis par les produits Toro qui sont aux frais du propriétaire.

### Conditions générales

La réparation par un distributeur ou un concessionnaire Toro agréé est le seul dédommagement auquel cette garantie donne droit.

**The Toro Company et Toro Warranty Company déclinent toute responsabilité en cas de dommages secondaires ou indirects liés à l'utilisation des produits Toro couverts par cette garantie, notamment quant aux coûts et dépenses encourus pour se procurer un équipement ou un service de substitution durant une période raisonnable pour cause de défaillance ou d'indisponibilité en attendant la réparation sous garantie. Il n'existe aucune autre garantie expresse, à part la garantie spéciale du système antipollution, le cas échéant. Toutes les garanties implicites relatives à la qualité marchande et à l'aptitude à l'emploi sont limitées à la durée de la garantie expresse.**

L'exclusion de la garantie des dommages secondaires ou indirects, ou les restrictions concernant la durée de la garantie implicite, ne sont pas autorisées dans certains états et peuvent donc ne pas s'appliquer dans votre cas. Cette garantie vous accorde des droits spécifiques, auxquels peuvent s'ajouter d'autres droits qui varient selon les états.

### Note concernant la garantie du moteur :

Le système antipollution de votre Produit peut être couvert par une garantie séparée répondant aux exigences de l'agence américaine de défense de l'environnement (EPA) et/ou de la direction californienne des ressources atmosphériques (CARB). Les limitations d'heures susmentionnées ne s'appliquent pas à la garantie du système antipollution. Pour plus de renseignements, reportez-vous à la Déclaration de garantie de conformité à la réglementation antipollution fournie avec votre produit ou figurant dans la documentation du constructeur du moteur